



- Robustna in vsestranska serija iz kovine
- 4 velikosti: MICRO, MINI, MIDI in MAXI
- 10 priključnih velikosti
- Dve tlačni območji: 7 in 12 bar
- Raznolikost funkcij

Seriya D: enote za pripravo zraka za najtežje pogoje uporabe



Varnostni nivo D

Že prvi vtis serije D nakazuje robustno konstrukcijo in najvišjo mero zanesljivosti. Nič čudnega zaradi kovinskega ohišja, kovinskega zaščitnega koša in robustne povezovalne tehnike.

Čisti prehodi vsehovsod:

Izbira med štirimi različnimi velikostmi (D-Micro do D-Maxi) omogoča uporabo serije D v veliko panogah in pogojih vgradnje. Raznolikost funkcionalnosti filtrov in najfinejših filtrov od 40 μm preko 5 μm in 1 μm , do 0,01 μm govori sama zase. Dodajte k temu še filter z aktivnim ogljem, ki enostavno očisti škodljivih snovi in olja. Z novim membranskim sušilnikom se vlažnost stisnjenega zraka zmanjša na potreben nivo – brez vzdrževanja!

D kot dobrina:

Masivna robustnost z visokimi pretočnimi vrednostmi pri vseh velikostih. Dovršena simbioza med zmogljivostjo in zanesljivostjo. Moduli serije D nudijo širok spekter pretočnih vrednosti od 450 l/min do 12 500 l/min.

Seriya D nudi maksimalne vrednosti pretoka na majhnem prostoru, ki je prisoten v elektronski industriji ali lahki montaži: prostorsko optimirane enote za pripravo zraka D-Micro.

D kot direktno naročanje:

V osnovi je mogoče neposredno naročanje posameznih modulov. Toda Festo nudi zanimivejši način. 12 predstavljenih enot za pripravo zraka z različnimi variantami opreme. Dejansko je na voljo 400 variant, ki so na voljo neposredno iz skladišča.

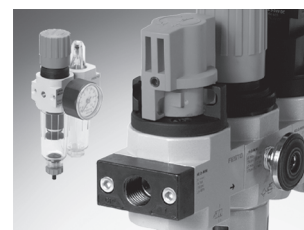
Robustna ter z visokim pretokom v vseh velikostih od MICRO do MAXI



Kovinski zaščitni koš



450 ... 12 500 l/min



Micro – Maxi: serija D

Robustnost zaradi kovinskega zaščitnega koša in robustne povezovalne tehnike.

Visoki pretoki pri vseh velikostih.

Enote za pripravo zraka primerne za različno velike prostore, še posebno pa D-Micro tudi ob najmanjšem vgradnem prostoru.

Prednosti za konstrukcijo

Prednosti za nabavo

<p>Širok spekter funkcij v štirih velikostih</p>	<ul style="list-style-type: none"> ■ Širina variant omogoča pravilno rešitev za vsako nalogo ■ Enote za pripravo zraka primerne za različno velike prostore, še posebno pa D-Micro tudi ob najmanjšem vgradnem prostoru. 	<ul style="list-style-type: none"> ■ Prihranek stroškov zaradi neposrednega zagotavljanja zahtev specifičnih za določene panoge ■ Nizki investicijski stroški zaradi natančne izbire izdelkov glede na potrebo po stisnjenem zraku
<p>Visoka kakovost izdelkov, enostavno vzdrževanje in servisiranje</p>	<ul style="list-style-type: none"> ■ Vse kakovosti stisnjenega zraka po DIN ISO 8573-1. ■ Zaustavitve strojev so omejene na minimum 	<ul style="list-style-type: none"> ■ Zmanjšana potreba po servisiranju in enostavno vzdrževanje varčujejo s časom in stroški. ■ Zaradi dolge življenjske dobe ostanejo posredni stroški nizki
<p>Razvito s strani Festovih strokovnjakov</p>	<ul style="list-style-type: none"> ■ Vse iz ene roke zagotavlja idealne možnosti za izbiranje in visoko razpoložljivost izbranih komponent, ki se med seboj usklajene. 	<ul style="list-style-type: none"> ■ Nizki investicijski stroški in transparentnost stroškov povečujejo gospodarnost naprave.

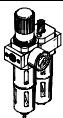
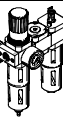
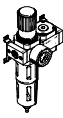
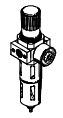
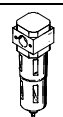
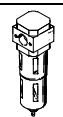
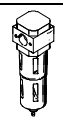
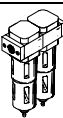
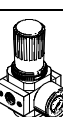
Enote za pripravo zraka serije D

Pregled dobav

FESTO

Enote za pripravo zraka serije D

1.0

Tip	Veli- kost	Pnevmatični priključek										Območje regulacije tlaka [bar]			Stopnja filtriranja [µm]				
		M5	M7	G½	G¼	G¾	G½	G¾	G1	QS4	QS6	0,5 ...	0,5 ...	2,5 ...	0,01	1	5	40	
Enote za pripravo zraka																			
	Micro	■	■	■	-	-	-	-	-	■	■	■	-	-	-	-	■	-	
	Mini	-	-	■	■	■	-	-	-	-	-	-	■	-	-	-	■	■	
	Midi	-	-	-	■	■	■	■	-	-	-	-	■	-	-	-	■	■	
	Maxi	-	-	-	-	-	■	■	■	-	-	-	■	-	-	-	■	■	
Kombinacije enot za pripravo zraka																			
	Micro	-	-	-	-	-	-	-	-	-	-	-	-	-	-	-	-		
	Mini	-	-	■	■	-	-	-	-	-	-	-	■	■	-	-	-	■	
	Midi	-	-	-	■	■	■	-	-	-	-	-	■	■	-	-	-	■	
	Maxi	-	-	-	-	-	■	■	-	-	-	-	■	■	-	-	-	■	
	Micro	-	-	-	-	-	-	-	-	-	-	-	-	-	-	-	-		
	Mini	-	-	■	■	-	-	-	-	-	-	-	■	■	-	-	-	■	
	Midi	-	-	-	■	■	■	-	-	-	-	-	■	■	-	-	-	■	
	Maxi	-	-	-	-	-	■	■	-	-	-	-	■	■	-	-	-	■	
Posamezne naprave																			
	Micro	■	■	■	-	-	-	-	-	■	■	■	-	-	-	-	■	-	
	Mini	-	-	■	■	■	-	-	-	-	-	-	■	■	-	-	-	■	■
	Midi	-	-	-	■	■	■	■	-	-	-	-	■	■	-	-	-	■	■
	Maxi	-	-	-	-	-	■	■	■	-	-	-	■	■	-	-	-	■	■
	Micro	■	■	■	-	-	-	-	-	■	■	-	-	-	-	-	■	-	
	Mini	-	-	■	■	■	-	-	-	-	-	-	-	-	-	-	■	■	
	Midi	-	-	-	■	■	■	■	-	-	-	-	-	-	-	-	■	■	
	Maxi	-	-	-	-	-	■	■	■	-	-	-	-	-	-	-	■	■	
	Micro	-	-	-	-	-	-	-	-	-	-	-	-	-	-	-	-		
	Mini	-	-	■	■	■	-	-	-	-	-	-	-	-	■	■	-	-	
	Midi	-	-	-	■	■	■	■	-	-	-	-	-	-	■	■	-	-	
	Maxi	-	-	-	-	-	■	■	■	-	-	-	-	-	■	■	-	-	
	Micro	-	-	-	-	-	-	-	-	-	-	-	-	-	-	-	-		
	Mini	-	-	■	■	■	-	-	-	-	-	-	-	-	-	-	-	-	
	Midi	-	-	-	■	■	■	■	-	-	-	-	-	-	-	-	-	-	
	Maxi	-	-	-	-	-	■	■	■	-	-	-	-	-	-	-	-	-	
	Micro	-	-	-	-	-	-	-	-	-	-	-	-	-	-	-	-		
	Mini	-	-	■	■	■	-	-	-	-	-	-	-	-	■	■	-	-	
	Midi	-	-	-	■	■	■	■	-	-	-	-	-	-	■	■	-	-	
	Maxi	-	-	-	-	-	■	■	■	-	-	-	-	-	■	■	-	-	
	Micro	■	■	■	-	-	-	-	-	■	■	■	-	-	-	-	-	-	
	Mini	-	-	■	■	■	-	-	-	-	-	■	■	-	-	-	-	-	
	Midi	-	-	-	■	■	■	■	-	-	-	■	■	-	-	-	-	-	
	Maxi	-	-	-	-	-	■	■	■	-	-	■	■	-	-	-	-	-	

Enote za pripravo zraka serije D

Pregled dobav

FESTO

Tip	Veli- kost	Zaščita lončkov		Izpust kondenzata			Prikaz tlaka		Varovanje vklopa		Napajalna napetost			Opcije			→ Stran
		Kovinski varovalni koš	Lonček iz umetne mase	ročno vrtljiv	polavtomatski	avtomatski	z manometrom	brez manometra	Vrtljiv gumb z aretiranjem	Vrtljiv gumb z integrirano ključavnico	24 V DC	110 V AC	230 V AC	neposredno krmiljen tlačni ventili z integriranim povratnim tokom	predkrmiljen tlačni ventili z integriranim povratnim tokom	Prikaz diferenčnega tlaka	
Enote za pripravo zraka																	
FRC/FRCS	Micro	-	■	■	■	-	■	■	■	-	-	-	-	-	-	-	3 / 1.1-0
	Mini	■	-	■	-	■	■	■	■	■	-	-	-	-	-	-	
	Midi	■	-	■	-	■	■	■	■	■	-	-	-	-	-	-	
	Maxi	■	-	■	-	■	■	■	■	■	-	-	-	■	■	-	
Kombinacije enot za pripravo zraka																	
FRC-K FRCS-K	Micro	-	-	-	-	-	-	-	-	-	-	-	-	-	-	-	3 / 1.1-17
	Mini	■	-	■	-	■	■	-	■	■	-	-	-	-	-	-	
	Midi	■	-	■	-	■	■	-	■	■	-	-	-	-	-	-	
	Maxi	■	-	■	-	■	■	-	■	■	-	-	-	■	■	-	
LFR-K LFRS-K	Micro	-	-	-	-	-	-	-	-	-	-	-	-	-	-	-	3 / 1.1-40
	Mini	■	-	■	-	■	■	-	■	■	■	-	-	-	-	-	
	Midi	■	-	■	-	■	■	-	■	■	■	-	-	-	-	-	
	Maxi	■	-	■	-	■	■	-	■	■	■	-	-	■	■	-	
Posamezne naprave																	
Filtri-regulatorji tlaka LFR/LFRS	Micro	-	■	■	■	-	■	■	■	-	-	-	-	-	-	-	3 / 1.2-1
	Mini	■	-	■	-	■	■	■	■	■	-	-	-	-	-	-	
	Midi	■	-	■	-	■	■	■	■	■	-	-	-	-	-	-	
	Maxi	■	-	■	-	■	■	■	■	■	-	-	-	■	■	-	
Filter LF	Micro	-	■	■	■	-	-	-	-	-	-	-	-	-	-	-	3 / 1.3-1
	Mini	■	-	■	-	■	-	-	-	-	-	-	-	-	-	-	
	Midi	■	-	■	-	■	-	-	-	-	-	-	-	-	-	-	
	Maxi	■	-	■	-	■	-	-	-	-	-	-	-	-	-	-	
Fini in najfinjši filter LFMA/LFMB	Micro	-	-	-	-	-	-	-	-	-	-	-	-	-	-	-	3 / 1.3-11
	Mini	■	-	■	-	■	-	-	-	-	-	-	-	-	-	■	
	Midi	■	-	■	-	■	-	-	-	-	-	-	-	-	-	■	
	Maxi	■	-	■	-	■	-	-	-	-	-	-	-	-	-	■	
Filter z aktivnim ogljem LFX	Micro	-	-	-	-	-	-	-	-	-	-	-	-	-	-	-	3 / 1.3-20
	Mini	■	-	-	-	-	-	-	-	-	-	-	-	-	-	-	
	Midi	■	-	-	-	-	-	-	-	-	-	-	-	-	-	-	
	Maxi	■	-	-	-	-	-	-	-	-	-	-	-	-	-	-	
Kombinacije filtrov LFMBA	Micro	-	-	-	-	-	-	-	-	-	-	-	-	-	-	-	3 / 1.3-25
	Mini	■	-	■	-	■	-	-	-	-	-	-	-	-	-	■	
	Midi	■	-	■	-	■	-	-	-	-	-	-	-	-	-	■	
	Maxi	■	-	■	-	■	-	-	-	-	-	-	-	-	-	■	
Regulatorji tlaka LR/LRS	Micro	-	-	-	-	-	■	■	■	-	-	-	-	-	-	-	3 / 1.4-0
	Mini	-	-	-	-	-	■	■	■	■	-	-	-	■	-	-	
	Midi	-	-	-	-	-	■	■	■	■	-	-	-	■	-	-	
	Maxi	-	-	-	-	-	■	■	■	■	-	-	-	■	■	-	

Enote za pripravo zraka serije D

1.0



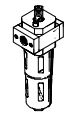
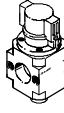

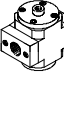
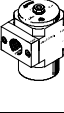
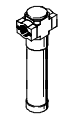


Enote za pripravo zraka serije D

Pregled dobav

FESTO

Enote za pripravo zraka serije D

1.0

Tip	Veli- kost	Pnevmatični Priključek										Območje regulacije tlaka [bar]		
		M5	M7	G1/8	G1/4	G3/8	G1/2	G3/4	G1	QS4	QS6	0,5 ... 7	0,5 ... 12	
Posamezne naprave														
Regulatorji tlaka LRB/LRBS		Micro	-											
		Mini	-	-	-	■	-	-	-	-	-	-	■	■
		Midi	-	-	-	-	■	-	-	-	-	-	■	■
		Maxi	-											
Baterije regulatorjev tlaka LRB/LRBS-K		Micro	-											
		Mini	-	-	-	■	■	-	-	-	-	-	■	■
		Midi	-	-	-	-	■	■	-	-	-	-	■	■
		Maxi	-											
Naoljevalnik LOE		Micro	■	■	■	-	-	-	-	-	■	■	-	-
		Mini	-	-	■	■	■	-	-	-	-	-	-	-
		Midi	-	-	-	■	■	■	■	-	-	-	-	-
		Maxi	-	-	-	-	-	■	■	■	-	-	-	-
Vklonni ventili HE		Micro	-											
		Mini	-	-	■	■	■	-	-	-	-	-	-	-
		Midi	-	-	-	■	■	■	■	-	-	-	-	-
		Maxi	-	-	-	-	-	■	■	■	-	-	-	-
Vklonni ventili HEE		Micro	-											
		Mini	-	-	■	■	■	-	-	-	-	-	-	-
		Midi	-	-	-	■	■	■	■	-	-	-	-	-
		Maxi	-	-	-	-	-	■	■	■	-	-	-	-
Vklonni ventili HEP		Micro	-											
		Mini	-	-	■	■	■	-	-	-	-	-	-	-
		Midi	-	-	-	■	■	■	■	-	-	-	-	-
		Maxi	-	-	-	-	-	■	■	■	-	-	-	-
Ventili za naraščanje tlaka HEL		Micro	-											
		Mini	-	-	■	■	■	-	-	-	-	-	-	-
		Midi	-	-	-	■	■	■	■	-	-	-	-	-
		Maxi	-	-	-	-	-	■	■	■	-	-	-	-
Membranski sušilnik LDM		Micro	-											
		Mini	-											
		Midi	-											
		Maxi	-	-	-	-	-	■	■	■	-	-	-	-
Razdelilni mo- dul FRM		Micro	-											
		Mini	-	-	■	■	■	-	-	-	-	-	-	-
		Midi	-	-	-	■	■	■	■	-	-	-	-	-
		Maxi	-	-	-	-	-	■	■	■	-	-	-	-
Razdelilni blok FRZ		Micro	-											
		Mini	-	-	-	-	-	-	-	-	-	-	-	-
		Midi	-	-	-	-	-	-	-	-	-	-	-	-
		Maxi	-	-	-	-	-	-	-	-	-	-	-	-

Enote za pripravo zraka serije D

Pregled dobav

FESTO

Tip	Velikost	Zaščita lončkov		Prikaz tlaka		Varovanje vklopa		Napajalna napetost			Opcije		→ Stran
		Kovinski varovalni koš	Lonček iz umetne mase	z manometrom	brez manometra	Vrtljiv gumb z aretiranjem	Vrtljiv gumb z integrirano ključavnico	24 V DC	110 V AC	230 V AC	Protipovratna funkcija	Tlačno stikalo	
Posamezne naprave													
Regulatorji tlaka LRB/LRBS	Micro	-											3 / 1.4-14
	Mini	-	-	-	■	■	■	-	-	-	-	-	
	Midi	-	-	-	■	■	■	-	-	-	-	-	
	Maxi	-	-										
Baterije regulatorjev tlaka LRB/LRBS-K	Micro	-											3 / 1.4-22
	Mini	-	-	-	■	■	■	-	-	-	-	-	
	Midi	-	-	-	■	■	■	-	-	-	-	-	
	Maxi	-	-										
Naoljevalnik LOE	Micro	-	■	-	■	-	-	-	-	-	-	-	3 / 1.5-0
	Mini	■	-	-	■	-	-	-	-	-	-	-	
	Midi	■	-	-	■	-	-	-	-	-	-	-	
	Maxi	■	-	-	■	-	-	-	-	-	-	-	
Vklonni ventili HE	Micro	-											3 / 1.6-1
	Mini	-	-	-	■	■	-	-	-	-	-	-	
	Midi	-	-	-	■	■	-	-	-	-	-	-	
	Maxi	-	-	-	■	■	-	-	-	-	-	-	
Vklonni ventili HEE	Micro	-											3 / 1.6-7
	Mini	-	-	-	■	-	-	■	■	■	-	-	
	Midi	-	-	-	■	-	-	■	■	■	-	-	
	Maxi	-	-	-	■	-	-	■	■	■	-	-	
Vklonni ventili HEP	Micro	-											3 / 1.6-13
	Mini	-	-	-	■	-	-	-	-	-	-	-	
	Midi	-	-	-	■	-	-	-	-	-	-	-	
	Maxi	-	-	-	■	-	-	-	-	-	-	-	
Ventili za naraščanje tlaka HEL	Micro	-											3 / 1.6-19
	Mini	-	-	-	■	-	-	-	-	-	-	-	
	Midi	-	-	-	■	-	-	-	-	-	-	-	
	Maxi	-	-	-	■	-	-	-	-	-	-	-	
Membranski sušilnik LDM	Micro	-											3 / 1.7-1
	Mini	-											
	Midi	-											
	Maxi	■	-	-	■	-	-	-	-	-	-	-	
Razdelilni modul FRM	Micro	-											3 / 1.8-0
	Mini	-	-	-	■	-	-	-	-	-	■	■	
	Midi	-	-	-	■	-	-	-	-	-	■	■	
	Maxi	-	-	-	■	-	-	-	-	-	■	■	
Razdelilni blok FRZ	Micro	-											3 / 1.8-6
	Mini	-	-	-	■	-	-	-	-	-	-	-	
	Midi	-	-	-	■	-	-	-	-	-	-	-	
	Maxi	-	-	-	■	-	-	-	-	-	-	-	

Enote za pripravo zraka serije D

1.0

Enote za pripravo zraka FRC/FRCS, serija D

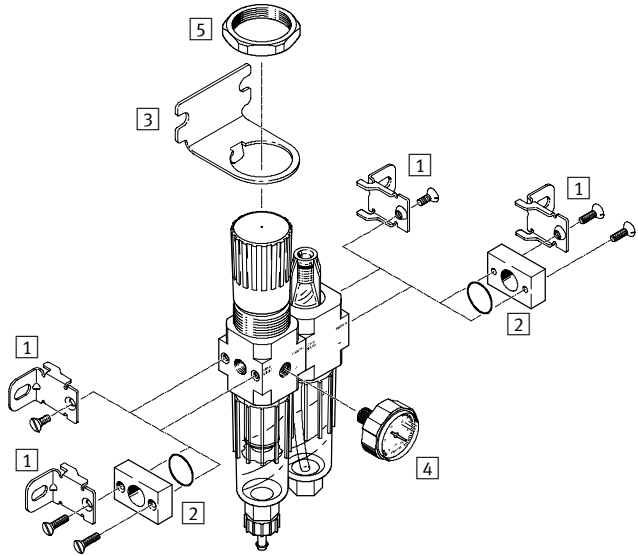
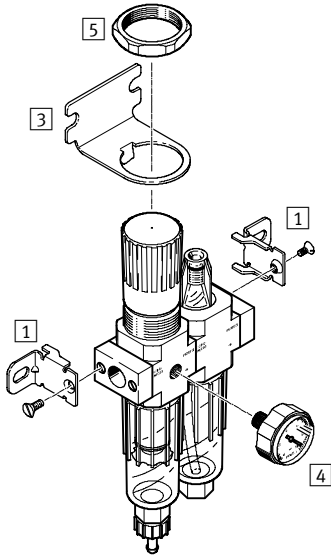
Pregled periferije

FESTO

Micro

Enota za pripravo zraka FRC s priključnimi ploščami,
Velikost priključka G1/8, QS4 ali QS6

Enota za pripravo zraka FRC brez priključnih plošč,
Velikost priključka M5 ali M7 v ohišju



Enote za pripravo zraka serije D
Enote za pripravo zraka

1.1

Pritrdilni elementi in pribor		s priključnimi ploščami	brez priključnih plošč	→ Stran
1	Kotnik HFOE	■	■	3 / 1.8-8
2	Priključni sklop PBL	-	■	3 / 1.8-12
3	Kotnik HRS	■	■	3 / 1.8-9
4	Manometer MA-27	■	■	3 / 1.8-14
5	Šestroba matica (vključena v dobavo) HMR	■	■	-

Enote za pripravo zraka FRC/FRCS, serija D

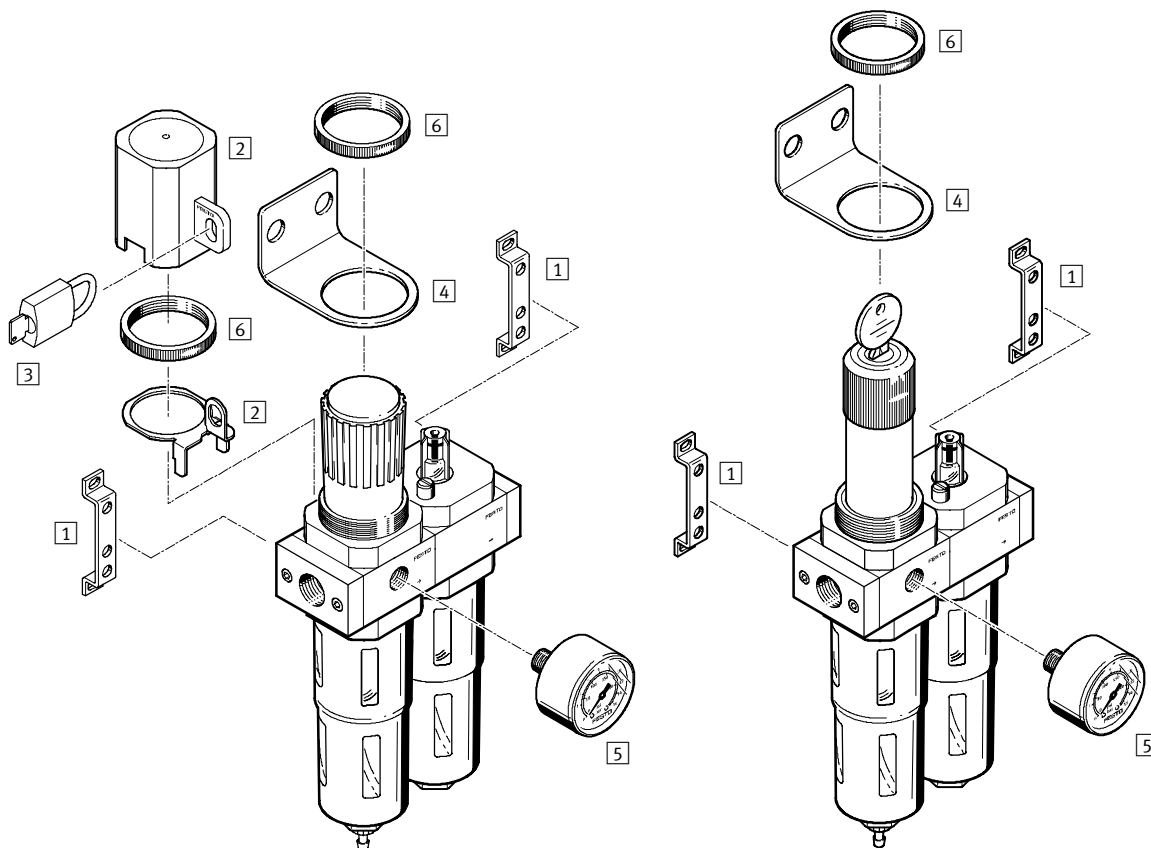
Pregled periferije

FESTO

Mini/Midi/Maxi

Enota za pripravo zraka FRC

Enota za pripravo zraka FRCS, z zaklepanjem



Pritrdilni elementi in pribor			
	Vrtljiv gumb z aretiranjem	Vrtljiv gumb, z zaklepanjem	→ Stran
1 Kotnik HFOE	■	■	3 / 1.8-8
2 Varovanje regulatorja LRVS	■	-	3 / 1.8-13
3 Obešanka LRVS-D	■	-	3 / 1.8-13
4 Kotnik HR-D	■	■	3 / 1.8-10
5 Manometer MA	■	■	3 / 1.8-14
6 Narebrena matica (vključena v dobavo) HMR	■	■	-

Enote za pripravo zraka serije D
Enote za pripravo zraka

1.1

Enote za pripravo zraka FRC/FRCS, serija D

Ključ tipov

FESTO

Enote za pripravo zraka serije D
Enote za pripravo zraka

1.1

	FRC	-	3/4	-	D	-		-	5M	-	O	-	DI	-	MAXI	-	A
Osnovna funkcija																	
FRC	Enota za pripravo zraka																
FRCS	Enota za pripravo zraka, z zaklepanjem																
Pnevmatični priključek																	
M5	navoj M5																
M7	navoj M7																
QS4	Vtični priključek QS4																
QS6	Vtični priključek QS6																
1/8	Navoj G1/8																
1/4	Navoj G1/4																
3/8	Navoj G3/8																
1/2	Navoj G1/2																
3/4	Navoj G3/4																
1	Navoj G1																
Serija																	
D	Serija																
Območje regulacije tlaka																	
	0,5 ... 12 bar																
7	0,5 ... 7 bar																
Stopnja filtriranja																	
	40 µm																
5M	5 µm																
Manometer																	
	z manometrom																
O	brez manometra																
Funkcija (samo velikost Maxi)																	
DI	Neposredno krmiljen tlačni ventil z integriranim povratnim tokom																
Velikost																	
MICRO	Mera rastra 25 mm (brez priključnih plošč)																
MINI	Mera rastra 40 mm (brez priključnih plošč)																
MIDI	Mera rastra 55 mm (brez priključnih plošč)																
MAXI	Mera rastra 66 mm (brez priključnih plošč)																
Izpust kondenzata																	
	ročno vrtljiv																
H	polavtomatski																
A	avtomatski																

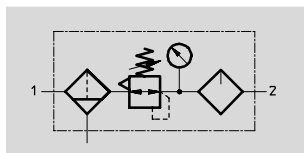
Enote za pripravo zraka FRC/FRCS, serija D

Podatkovni list

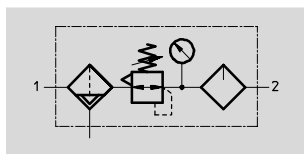
Funkcija

FRC/FRCS-...-D-...

Izpust kondenzata
ročno vrtljiv

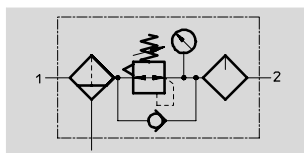


pol- ali popolnoma avtomatični

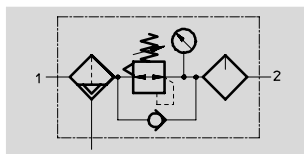


FRC/FRCS-...-D-DI-MAXI

Izpust kondenzata
ročno vrtljiv



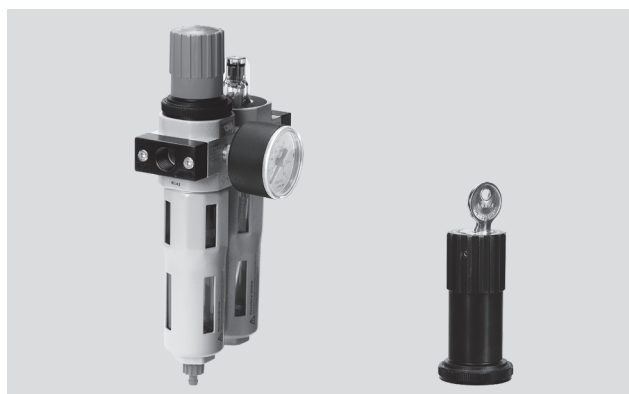
avtomatski



Pretok
90 ... 8 700 l/min

Območje temperature
-10 ... +60 °C

Vstopni tlak
1 ... 16 bar



- Filter, regulator in naoljevalnik v eni enoti
- Visok pretok in izkoristek ločevanja umazanije
- Dobra regulacijska karakteristika z majhno tlačno histerezo
- Varovanje nastavljenih vrednosti z aretiranjem vrtilne glave
- Vrtljiv gumb z zaklepanjem
- Dve območji regulacije tlaka: 0,5 ... 7 bar in 0,5 ... 12 bar
- Dva priključka za manometer za spremenljivo vgradnjo
- Na izbiro s filtrirnim vložkom 5 µm ali 40 µm
- Na izbiro z ročnim, pol- ali popolnoma avtomatičnim izpustom kondenzata

Splošni tehnični podatki																		
Velikost	Micro					Mini			Midi				Maxi					
Pnevmatični priključek	M5	M7	G1/8	QS4	QS6	G1/8	G1/4	G3/8	G1/4	G3/8	G1/2	G3/4	G1/2	G3/4	G1			
Obratovalni medij	Stisnjen zrak					Stisnjen zrak												
Konstrukcija	Filter-regulator					Filter-regulator												
	Proporcionalni standardni pršilni naoljevalnik					Proporcionalni standardni pršilni naoljevalnik												
Način pritrditve	s priborom					s priborom												
	Vgradnja v vode					Vgradnja v vode												
Vgradna lega	navpično ±5°					navpično ±5°												
Stopnja filtriranja [µm]	5					5 ali 40												
Maks. histereza tlaka [bar]	0,3					0,2									0,4			
Območje regulacije tlaka [bar]	0,5 ... 7					0,5 ... 7			0,5 ... 12									
						0,5 ... 12												
Priказ tlaka	z manometrom					z manometrom												
	M5 predpripravljen					G1/8 pripravljen			G1/4 pripravljen				G1/4 pripravljen					
Maks. količina kondenzata [cm ³]	3					22			43				80 ¹⁾					
Vstopni tlak [bar]																		
Izpust kondenzata	ročno vrtljiv					1 ... 10										1 ... 16		
	polavtomatski					1 ... 10										-		
	avtomatski					-										1,5 ... 12		

1) Pri FRC/FRCS-...-DI-MAXI znaša maks. količina kondenzata 43 cm³.

Enote za pripravo zraka FRC/FRCS, serija D

Podatkovni list

FESTO

Normalni imenski pretok ¹⁾ qnN [l/min]					
Priključek	Notranji navoj		Priključna plošča		
	M5	M7	G1/8	QS4	QS6
Micro					
FRC/FRCS	90	170	140	100	140

- 1) Merjeno pri p₁ = 10 bar, p₂ = 6 bar in Δp = 1 bar.
Za nemoteno delovanje je potreben najmanjši pretok 125 l/min.

Normalni imenski pretok ¹⁾ qnN [l/min]						
Priključek	G1/8	G1/4	G3/8	G1/2	G3/4	G1
Mini						
FRC/FRCS-...-D-...(-A)	700	1 000	1 200	–	–	–
FRC/FRCS-...-D-7-...(-A)	800	1 300	1 500	–	–	–
FRC/FRCS-...-D-5M-...(-A)	600	850	1 050	–	–	–
Midi						
FRC/FRCS-...-D-...(-A)	–	1 500	2 000	2 600	2 600	–
FRC/FRCS-...-D-7-...(-A)	–	1 700	2 000	2 800	2 800	–
FRC/FRCS-...-D-5M-...(-A)	–	1 300	1 700	1 800	2 100	–
Maxi						
FRC/FRCS-...-D-...(-A)	–	–	–	7 600	8 300	8 500
FRC/FRCS-...-D-7-...(-A)	–	–	–	7 700	8 500	8 700
FRC/FRCS-...-D-5M-...(-A)	–	–	–	6 800	7 000	7 200
Maxi – neposredno krmiljen tlačni ventil z integriranim povratnim tokom						
FRC/FRCS-...-D-...(-A)	–	–	–	2 000	4 100	2 500
FRC/FRCS-...-D-7-...(-A)	–	–	–	5 000	4 600	4 300
FRC/FRCS-...-D-5M-...(-A)	–	–	–	1 900	3 200	3 500

- 1) Merjeno pri p₁ = 10 bar, p₂ = 6 bar in Δp = 1 bar.
Za nemoteno delovanje je potreben najmanjši pretok 125 l/min.

Globina uvitja priključnega navoja [mm]					
Priključek	M5	M7	G1/8	QS4	QS6
Micro					
v ohišju	5	6	–	–	–
v priključnih ploščah	–	–	8	–	–

Pogoji okolja				
Velikost	Micro	Mini	Midi	Maxi
Temperatura okolice [°C]	–10 ... +60			
Temperatura medija [°C]	–10 ... +60			
Odpornost proti koroziji KBK ¹⁾	2			

- 1) Razred odpornosti proti koroziji 2 po Festo standardu 940 070
Deli z zmerno korozijsko obremenitvijo. Vidni deli na zunanji strani s prednostno dekorativno nalogo površine, ki so v neposrednem stiku z običajno industrijsko atmosfero oz. mediji, kot so npr. mazalno-hladilna sredstva.

Enote za pripravo zraka FRC/FRCS, serija D

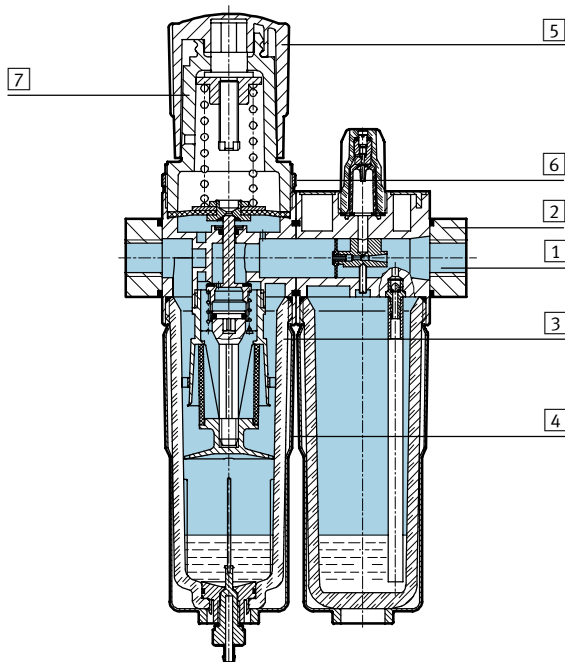
Podatkovni list

FESTO

Mase [g]						
Velikost	Micro		Mini	Midi	Maxi	
	Notranji navoj	Priključna plošča			Priključek G $\frac{1}{2}$, G $\frac{3}{4}$	Priključek G1
z manometrom						
FRC-...	113	133	660	1 440	2 390	2 520
FRC-...-DI	-	-	-	-	2 670	2 670
FRCS-...	-	-	760	1 680	2 490	2 620
FRCS-...-DI	-	-	-	-	2 950	2 950
brez manometra						
FRC-...	103	123	600	1 350	2 280	2 460
FRC-...-DI	-	-	-	-	2 600	2 600
FRCS-...	-	-	700	1 590	2 380	2 560
FRCS-...-DI	-	-	-	-	2 880	2 880

Materiali

Funkcijski prerez



Enote za pripravo zraka	Micro	Mini/Midi/Maxi
1 Ohišje	Al zlitina za kovanje	činkova tlačna zlitina
2 Priključne plošče	Al zlitina za kovanje	činkova tlačna zlitina/aluminij
3 Lonček	Polikarbonat	Polikarbonat
4 Kovinski varovalni koš	-	aluminij
5 Regulirni gumb	Poliacetal	Poliacetal
6 Narebrena matica	Al zlitina za kovanje	aluminij
7 Nosilec	Polikarbonat	-
- Tesnila	nitrilkavčuk	nitrilkavčuk

Enote za pripravo zraka serije D
Enote za pripravo zraka

1.1

Enote za pripravo zraka FRC/FRCS, serija D

Podatkovni list

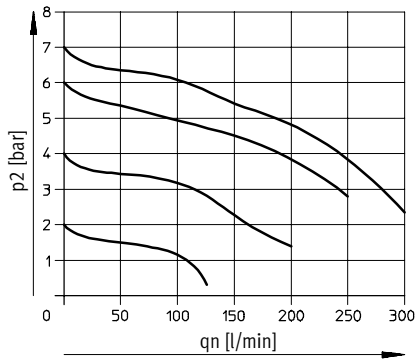
FESTO

Enote za pripravo zraka serije D
Enote za pripravo zraka

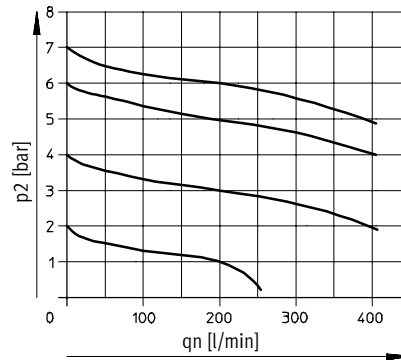
1.1

Normalni pretok q_n v odvisnosti od izhodnega tlaka p_2

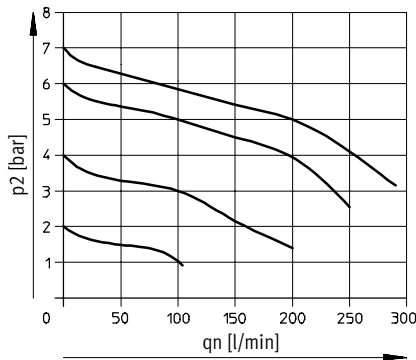
FRC-M5-...-MICRO



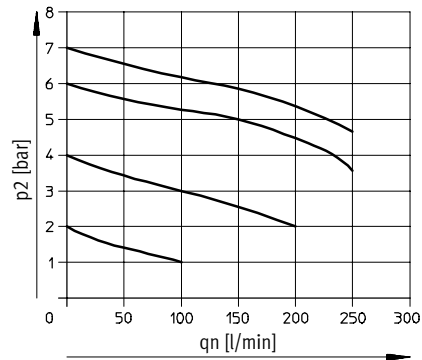
FRC-M7-...-MICRO B



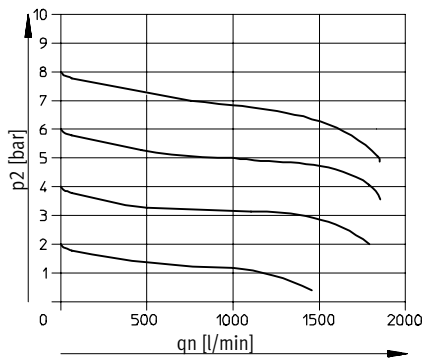
FRC-QS4-...-MICRO



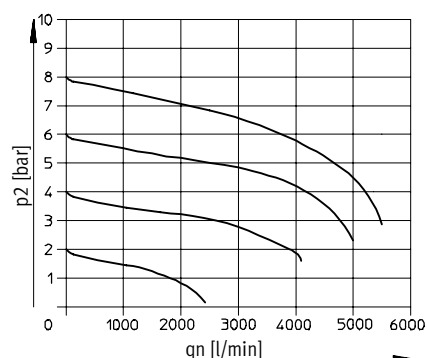
FRC-QS6-...-MICRO in FRC-1/8-...-MICRO



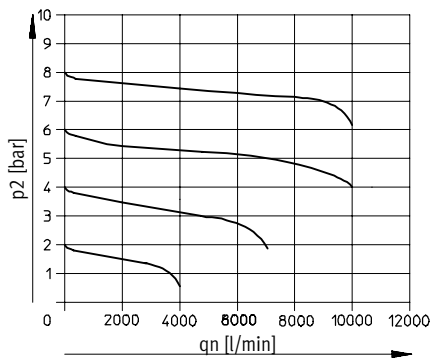
FRC/FRCS-1/4-D-MINI



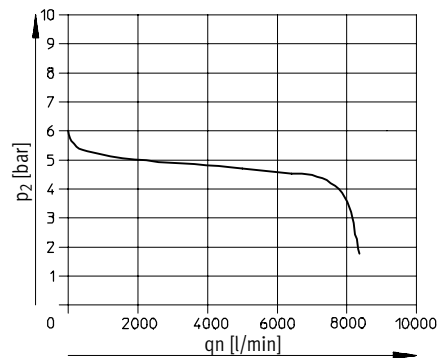
FRC/FRCS-1/2-D-MIDI



FRC/FRCS-1-D-MAXI



FRC/FRCS-1-D-DI-MAXI

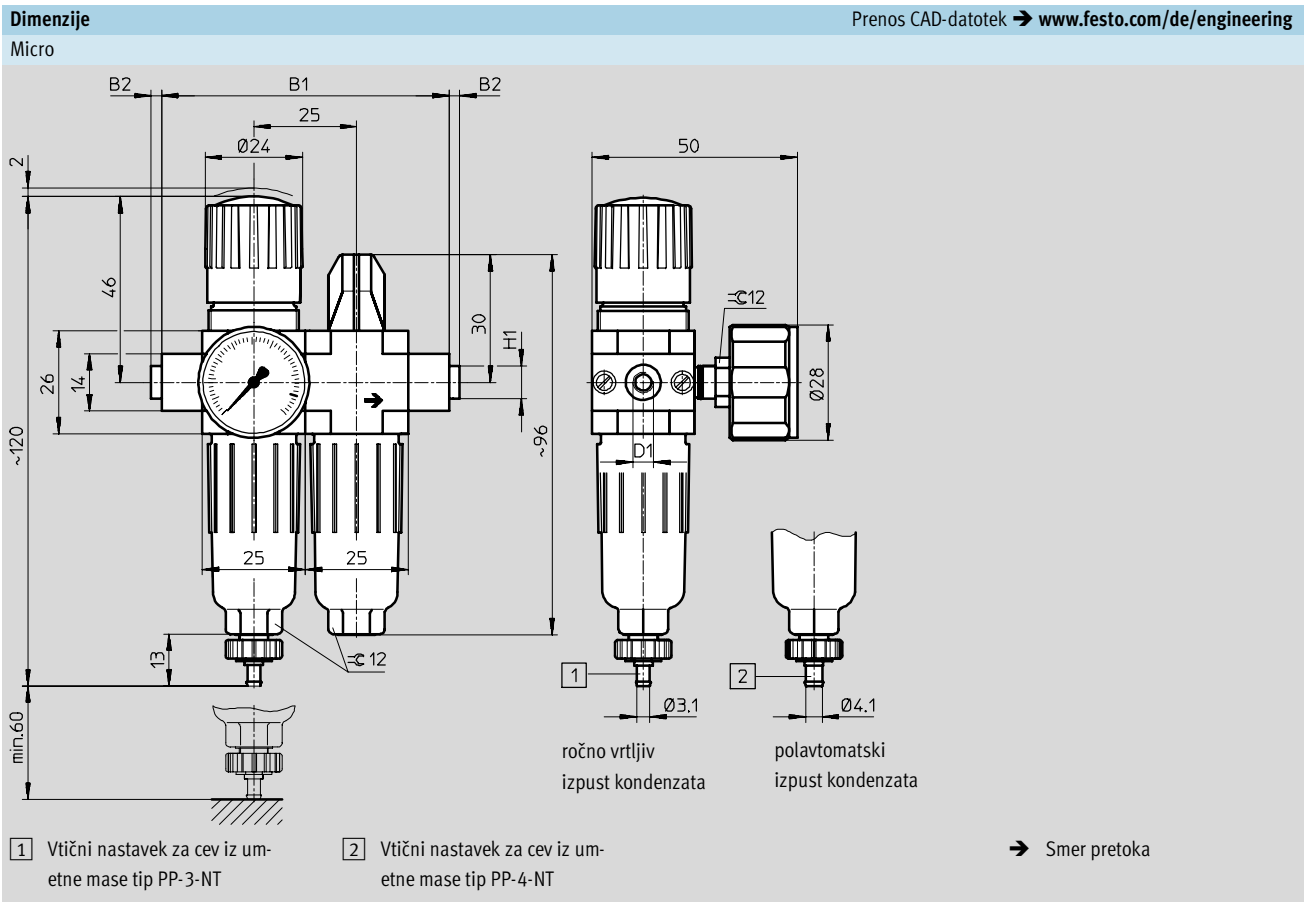


Primarni tlak $p_1 = 10$ bar

Enote za pripravo zraka FRC/FRCS, serija D

Podatkovni list

FESTO



Tip	B1	B2	D1	H1
FRC-M5-D-7-5M-MICRO (H)	50	-	M5	-
FRC-M7-D-7-5M-MICRO (H) B			M7	
FRC-1/8-D-7-5M-MICRO (H)			G1/8	
FRC-QS4-D-7-5M-MICRO (H)	70	~2,5	QS4	~8
FRC-QS6-D-7-5M-MICRO (H)			QS6	~10

Enote za pripravo zraka FRC/FRCS, serija D

Podatkovni list

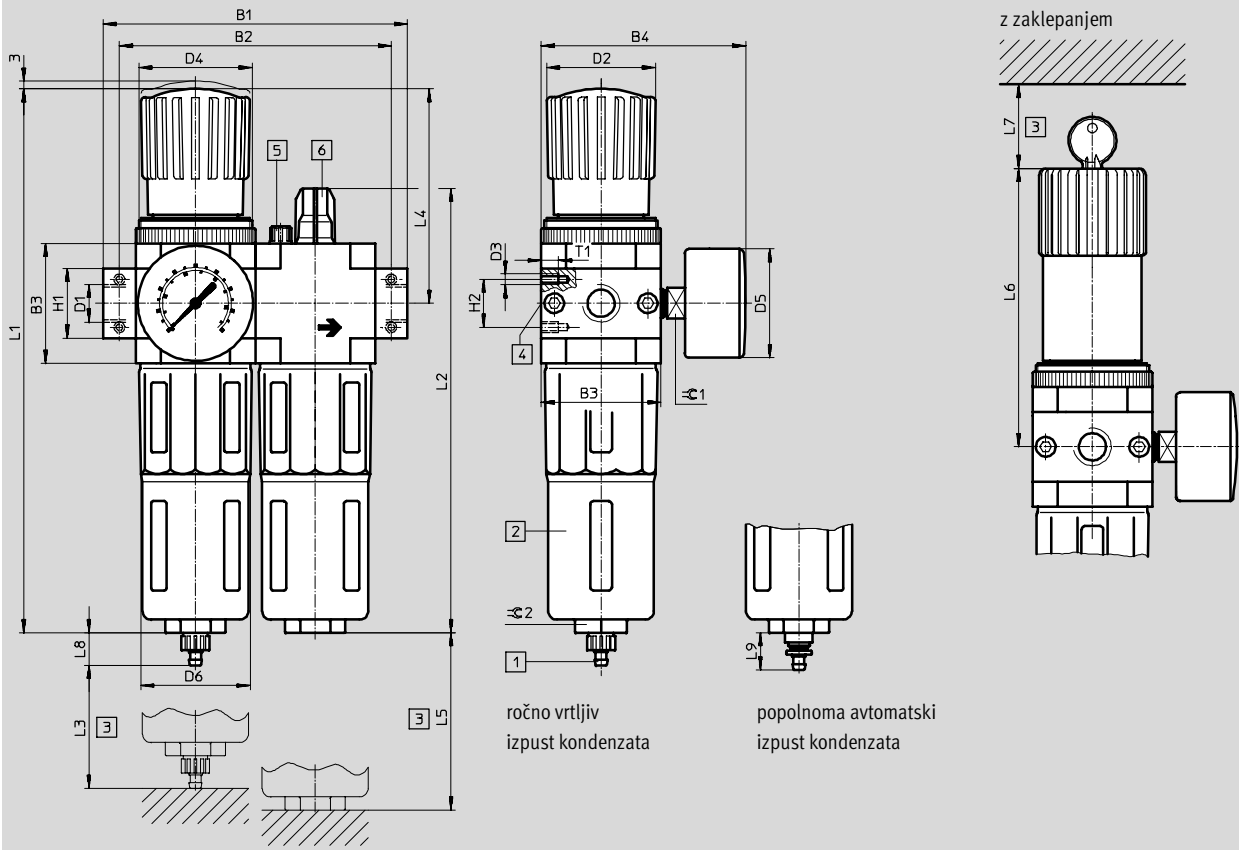
FESTO

Enote za pripravo zraka serije D
Enote za pripravo zraka

1.1

Dimenzije Prenos CAD-datotek → www.festo.com/de/engineering

Mini/Midi/Maxi



- 1 Vtični nastavek za cev iz umetne mase tip PCN-4
 - 2 Kovinski varovalni koš
 - 3 Vgradna mera
 - 4 Drugi priključek za manometer
 - 5 Odzračitveni vijak za posodo z oljem
 - 6 Regulacijski vijak olja
- Smer pretoka

Tip	B1	B2	B3	B4	D1	D2	D3	D4	D5	D6
Mini										
FRC/FRCS-1/8-D-MINI	104	92	40	76	G1/8	31	M4	M36x1,5	41	38
FRC/FRCS-1/4-D-MINI					G1/4					
FRC/FRCS-3/8-D-MINI	110				G3/8					
Midi										
FRC/FRCS-1/4-D-MIDI	140	125	55	95	G1/4	50	M5	M52x1,5	50	52
FRC/FRCS-3/8-D-MIDI					G3/8					
FRC/FRCS-1/2-D-MIDI					G1/2					
FRC/FRCS-3/4-D-MIDI					G3/4					
Maxi										
FRC/FRCS-1/2-D-MAXI	162	146	66	107	G1/2	31	M5	M36x1,5	50	65
FRC/FRCS-1/2-D-DI-MAXI					49	M52x1,5				
FRC/FRCS-3/4-D-MAXI					31	M36x1,5				
FRC/FRCS-3/4-D-DI-MAXI					49	M52x1,5				
FRC/FRCS-1-D-MAXI	182	157			G1	31		M36x1,5		
FRC/FRCS-1-D-DI-MAXI					49	M52x1,5				

Enote za pripravo zraka FRC/FRCS, serija D



Podatkovni list

Tip	H1	H2	L1	L2	L3	L4	L5	L6	L7	L8	L9	T1	⌀ 1	⌀ 2	
Mini															
FRC/FRCS-1/8-D-MINI	20	11	193	169	60	69	100	98	60	15	19	7	14	22	
FRC/FRCS-1/4-D-MINI															
FRC/FRCS-3/8-D-MINI															
Midi															
FRC/FRCS-1/4-D-MIDI	32	22	250	204	80	99	120	130	60	15	19	8	14	24	
FRC/FRCS-3/8-D-MIDI															
FRC/FRCS-1/2-D-MIDI															
FRC/FRCS-3/4-D-MIDI															
Maxi															
FRC/FRCS-1/2-D-MAXI	32	22	252	228	90	82	150	111	60	15	19	8	14	24	
FRC/FRCS-1/2-D-DI-MAXI			275			105		135							
FRC/FRCS-3/4-D-MAXI			252			82		111							
FRC/FRCS-3/4-D-DI-MAXI			275			105		135							
FRC/FRCS-1-D-MAXI			40			252		82							111
FRC/FRCS-1-D-DI-MAXI						275		105							135

Enote za pripravo zraka serije D
Enote za pripravo zraka

1.1

Enote za pripravo zraka FRC/FRCS, serija D

Podatkovni list

FESTO

Enote za pripravo zraka serije D
Enote za pripravo zraka

1.1

Podatki za naročanje			
Območje regulacije tlaka 0,5 ... 7 bar			
Izpusk kondenzata	Velikost	Priključek	Stopnja filtriranja 5 µm
			Št. dela Tip
z manometrom			
ročno vrtljiv	Micro	Brez navojnih priključnih plošč, priključni navoj v ohišju	
		M5	527 860 FRC-M5-D-7-5M-MICRO
		M7	534 189 FRC-M7-D-7-5M-MICRO B
		z navojnimi priključnimi ploščami	
		G $\frac{1}{8}$	527 864 FRC- $\frac{1}{8}$ -D-7-5M-MICRO
		S priključno ploščo in vtičnim priključkom	
		QS4	527 876 FRC-QS4-D-7-5M-MICRO
		QS6	527 880 FRC-QS6-D-7-5M-MICRO
polavtomatski	Micro	Brez navojnih priključnih plošč, priključni navoj v ohišju	
		M5	527 861 FRC-M5-D-7-5M-MICRO-H
		M7	534 190 FRC-M7-D-7-5M-MICRO-H B
		z navojnimi priključnimi ploščami	
		G $\frac{1}{8}$	527 865 FRC- $\frac{1}{8}$ -D-7-5M-MICRO-H
		S priključno ploščo in vtičnim priključkom	
		QS4	527 877 FRC-QS4-D-7-5M-MICRO-H
		QS6	527 881 FRC-QS6-D-7-5M-MICRO-H
brez manometra			
ročno vrtljiv	Micro	Brez navojnih priključnih plošč, priključni navoj v ohišju	
		M5	527 862 FRC-M5-D-7-0-5M-MICRO
		M7	534 191 FRC-M7-D-7-0-5M-MICRO B
		z navojnimi priključnimi ploščami	
		G $\frac{1}{8}$	527 866 FRC- $\frac{1}{8}$ -D-7-0-5M-MICRO
		S priključno ploščo in vtičnim priključkom	
		QS4	527 878 FRC-QS4-D-7-0-5M-MICRO
		QS6	527 882 FRC-QS6-D-7-0-5M-MICRO
polavtomatski	Micro	Brez navojnih priključnih plošč, priključni navoj v ohišju	
		M5	527 863 FRC-M5-D-7-0-5M-MICRO-H
		M7	534 192 FRC-M7-D-7-0-5M-MICRO-H B
		z navojnimi priključnimi ploščami	
		G $\frac{1}{8}$	527 867 FRC- $\frac{1}{8}$ -D-7-0-5M-MICRO-H
		S priključno ploščo in vtičnim priključkom	
		QS4	527 879 FRC-QS4-D-7-0-5M-MICRO-H
		QS6	527 883 FRC-QS6-D-7-0-5M-MICRO-H

Enote za pripravo zraka FRC/FRCS, serija D

FESTO

Podatkovni list

Podatki za naročanje							
Območje regulacije tlaka 0,5 ... 12 bar, kovinski zaščitni koš							
Izpust kondenzata	Velikost	Priključek	Stopnja filtriranja 5 µm		Stopnja filtriranja 40 µm		
			Št. dela	Tip	Št. dela	Tip	
z manometrom							
ročno vrtljiv	Mini	G $\frac{1}{8}$	162 770	FRC- $\frac{1}{8}$ -D-5M-MINI	159 604	FRC- $\frac{1}{8}$ -D-MINI	
		G $\frac{1}{4}$	162 771	FRC- $\frac{1}{4}$ -D-5M-MINI	159 605	FRC- $\frac{1}{4}$ -D-MINI	
		G $\frac{3}{8}$	162 772	FRC- $\frac{3}{8}$ -D-5M-MINI	162 734	FRC- $\frac{3}{8}$ -D-MINI	
	Midi	G $\frac{1}{4}$	186 499	FRC- $\frac{1}{4}$ -D-5M-MIDI	186 497	FRC- $\frac{1}{4}$ -D-MIDI	
		G $\frac{3}{8}$	162 773	FRC- $\frac{3}{8}$ -D-5M-MIDI	159 588	FRC- $\frac{3}{8}$ -D-MIDI	
		G $\frac{1}{2}$	162 774	FRC- $\frac{1}{2}$ -D-5M-MIDI	159 590	FRC- $\frac{1}{2}$ -D-MIDI	
		G $\frac{3}{4}$	162 775	FRC- $\frac{3}{4}$ -D-5M-MIDI	162 735	FRC- $\frac{3}{4}$ -D-MIDI	
	Maxi	G $\frac{1}{2}$	186 507	FRC- $\frac{1}{2}$ -D-5M-MAXI	186 505	FRC- $\frac{1}{2}$ -D-MAXI	
		G $\frac{3}{4}$	162 776	FRC- $\frac{3}{4}$ -D-5M-MAXI	159 606	FRC- $\frac{3}{4}$ -D-MAXI	
		G1	162 777	FRC-1-D-5M-MAXI	159 607	FRC-1-D-MAXI	
	avtomatski						
	ročno vrtljiv	Mini	G $\frac{1}{8}$	162 778	FRC- $\frac{1}{8}$ -D-5M-MINI-A	159 608	FRC- $\frac{1}{8}$ -D-MINI-A
G $\frac{1}{4}$			162 779	FRC- $\frac{1}{4}$ -D-5M-MINI-A	159 609	FRC- $\frac{1}{4}$ -D-MINI-A	
G $\frac{3}{8}$			162 780	FRC- $\frac{3}{8}$ -D-5M-MINI-A	162 736	FRC- $\frac{3}{8}$ -D-MINI-A	
Midi		G $\frac{1}{4}$	186 502	FRC- $\frac{1}{4}$ -D-5M-MIDI-A	186 500	FRC- $\frac{1}{4}$ -D-MIDI-A	
		G $\frac{3}{8}$	162 781	FRC- $\frac{3}{8}$ -D-5M-MIDI-A	159 589	FRC- $\frac{3}{8}$ -D-MIDI-A	
		G $\frac{1}{2}$	162 782	FRC- $\frac{1}{2}$ -D-5M-MIDI-A	159 591	FRC- $\frac{1}{2}$ -D-MIDI-A	
		G $\frac{3}{4}$	162 783	FRC- $\frac{3}{4}$ -D-5M-MIDI-A	162 737	FRC- $\frac{3}{4}$ -D-MIDI-A	
Maxi		G $\frac{1}{2}$	186 510	FRC- $\frac{1}{2}$ -D-5M-MAXI-A	186 508	FRC- $\frac{1}{2}$ -D-MAXI-A	
		G $\frac{3}{4}$	162 784	FRC- $\frac{3}{4}$ -D-5M-MAXI-A	159 610	FRC- $\frac{3}{4}$ -D-MAXI-A	
		G1	162 785	FRC-1-D-5M-MAXI-A	159 611	FRC-1-D-MAXI-A	
brez manometra							
ročno vrtljiv		Mini	G $\frac{1}{8}$	192 650	FRC- $\frac{1}{8}$ -D-5M-O-MINI	162 738	FRC- $\frac{1}{8}$ -D-O-MINI
	G $\frac{1}{4}$		192 651	FRC- $\frac{1}{4}$ -D-5M-O-MINI	162 739	FRC- $\frac{1}{4}$ -D-O-MINI	
	G $\frac{3}{8}$		192 652	FRC- $\frac{3}{8}$ -D-5M-O-MINI	162 740	FRC- $\frac{3}{8}$ -D-O-MINI	
	Midi	G $\frac{1}{4}$	192 653	FRC- $\frac{1}{4}$ -D-5M-O-MIDI	186 498	FRC- $\frac{1}{4}$ -D-O-MIDI	
		G $\frac{3}{8}$	192 654	FRC- $\frac{3}{8}$ -D-5M-O-MIDI	162 741	FRC- $\frac{3}{8}$ -D-O-MIDI	
		G $\frac{1}{2}$	192 655	FRC- $\frac{1}{2}$ -D-5M-O-MIDI	162 742	FRC- $\frac{1}{2}$ -D-O-MIDI	
		G $\frac{3}{4}$	192 656	FRC- $\frac{3}{4}$ -D-5M-O-MIDI	162 743	FRC- $\frac{3}{4}$ -D-O-MIDI	
	Maxi	G $\frac{1}{2}$	192 657	FRC- $\frac{1}{2}$ -D-5M-O-MAXI	186 506	FRC- $\frac{1}{2}$ -D-O-MAXI	
		G $\frac{3}{4}$	192 658	FRC- $\frac{3}{4}$ -D-5M-O-MAXI	162 744	FRC- $\frac{3}{4}$ -D-O-MAXI	
		G1	192 659	FRC-1-D-5M-O-MAXI	162 745	FRC-1-D-O-MAXI	
	avtomatski						
	ročno vrtljiv	Mini	G $\frac{1}{8}$	192 660	FRC- $\frac{1}{8}$ -D-5M-O-MINI-A	162 746	FRC- $\frac{1}{8}$ -D-O-MINI-A
G $\frac{1}{4}$			192 661	FRC- $\frac{1}{4}$ -D-5M-O-MINI-A	162 747	FRC- $\frac{1}{4}$ -D-O-MINI-A	
G $\frac{3}{8}$			192 662	FRC- $\frac{3}{8}$ -D-5M-O-MINI-A	162 748	FRC- $\frac{3}{8}$ -D-O-MINI-A	
Midi		G $\frac{1}{4}$	192 663	FRC- $\frac{1}{4}$ -D-5M-O-MIDI-A	186 501	FRC- $\frac{1}{4}$ -D-O-MIDI-A	
		G $\frac{3}{8}$	192 664	FRC- $\frac{3}{8}$ -D-5M-O-MIDI-A	162 749	FRC- $\frac{3}{8}$ -D-O-MIDI-A	
		G $\frac{1}{2}$	192 665	FRC- $\frac{1}{2}$ -D-5M-O-MIDI-A	162 750	FRC- $\frac{1}{2}$ -D-O-MIDI-A	
		G $\frac{3}{4}$	192 666	FRC- $\frac{3}{4}$ -D-5M-O-MIDI-A	162 751	FRC- $\frac{3}{4}$ -D-O-MIDI-A	
Maxi		G $\frac{1}{2}$	192 667	FRC- $\frac{1}{2}$ -D-5M-O-MAXI-A	186 509	FRC- $\frac{1}{2}$ -D-O-MAXI-A	
		G $\frac{3}{4}$	192 668	FRC- $\frac{3}{4}$ -D-5M-O-MAXI-A	162 752	FRC- $\frac{3}{4}$ -D-O-MAXI-A	
		G1	192 669	FRC-1-D-5M-O-MAXI-A	162 753	FRC-1-D-O-MAXI-A	

Osrednji program izdelkov

Enote za pripravo zraka FRC/FRCS, serija D

Podatkovni list

FESTO

Podatki za naročanje				
Območje regulacije tlaka 0,5 ... 7 bar, kovinski zaščitni koš				
Izpust kondenzata	Velikost	Priključek	Stopnja filtriranja 40 µm	
			Št. dela	Tip
z manometrom				
ročno vrtljiv	Mini	G $\frac{1}{8}$	162 754	FRC- $\frac{1}{8}$ -D-7-MINI
		G $\frac{1}{4}$	162 755	FRC- $\frac{1}{4}$ -D-7-MINI
		G $\frac{3}{8}$	162 756	FRC- $\frac{3}{8}$ -D-7-MINI
	Midi	G $\frac{1}{4}$	186 503	FRC- $\frac{1}{4}$ -D-7-MIDI
		G $\frac{3}{8}$	162 757	FRC- $\frac{3}{8}$ -D-7-MIDI
		G $\frac{1}{2}$	162 758	FRC- $\frac{1}{2}$ -D-7-MIDI
		G $\frac{3}{4}$	162 759	FRC- $\frac{3}{4}$ -D-7-MIDI
	Maxi	G $\frac{1}{2}$	186 511	FRC- $\frac{1}{2}$ -D-7-MAXI
		G $\frac{3}{4}$	162 760	FRC- $\frac{3}{4}$ -D-7-MAXI
G1		162 761	FRC-1-D-7-MAXI	
avtomatski				
ročno vrtljiv	Mini	G $\frac{1}{8}$	162 762	FRC- $\frac{1}{8}$ -D-7-MINI-A
		G $\frac{1}{4}$	162 763	FRC- $\frac{1}{4}$ -D-7-MINI-A
		G $\frac{3}{8}$	162 764	FRC- $\frac{3}{8}$ -D-7-MINI-A
	Midi	G $\frac{1}{4}$	186 504	FRC- $\frac{1}{4}$ -D-7-MIDI-A
		G $\frac{3}{8}$	162 765	FRC- $\frac{3}{8}$ -D-7-MIDI-A
		G $\frac{1}{2}$	162 766	FRC- $\frac{1}{2}$ -D-7-MIDI-A
		G $\frac{3}{4}$	162 767	FRC- $\frac{3}{4}$ -D-7-MIDI-A
	Maxi	G $\frac{1}{2}$	186 512	FRC- $\frac{1}{2}$ -D-7-MAXI-A
		G $\frac{3}{4}$	162 768	FRC- $\frac{3}{4}$ -D-7-MAXI-A
G1		162 769	FRC-1-D-7-MAXI-A	
brez manometra				
ročno vrtljiv	Mini	G $\frac{1}{8}$	192 630	FRC- $\frac{1}{8}$ -D-7-O-MINI
		G $\frac{1}{4}$	192 631	FRC- $\frac{1}{4}$ -D-7-O-MINI
		G $\frac{3}{8}$	192 632	FRC- $\frac{3}{8}$ -D-7-O-MINI
	Midi	G $\frac{1}{4}$	192 633	FRC- $\frac{1}{4}$ -D-7-O-MIDI
		G $\frac{3}{8}$	192 634	FRC- $\frac{3}{8}$ -D-7-O-MIDI
		G $\frac{1}{2}$	192 635	FRC- $\frac{1}{2}$ -D-7-O-MIDI
		G $\frac{3}{4}$	192 636	FRC- $\frac{3}{4}$ -D-7-O-MIDI
	Maxi	G $\frac{1}{2}$	192 637	FRC- $\frac{1}{2}$ -D-7-O-MAXI
		G $\frac{3}{4}$	192 638	FRC- $\frac{3}{4}$ -D-7-O-MAXI
G1		192 639	FRC-1-D-7-O-MAXI	
avtomatski				
ročno vrtljiv	Mini	G $\frac{1}{8}$	192 640	FRC- $\frac{1}{8}$ -D-7-O-MINI-A
		G $\frac{1}{4}$	192 641	FRC- $\frac{1}{4}$ -D-7-O-MINI-A
		G $\frac{3}{8}$	192 642	FRC- $\frac{3}{8}$ -D-7-O-MINI-A
	Midi	G $\frac{1}{4}$	192 643	FRC- $\frac{1}{4}$ -D-7-O-MIDI-A
		G $\frac{3}{8}$	192 644	FRC- $\frac{3}{8}$ -D-7-O-MIDI-A
		G $\frac{1}{2}$	192 645	FRC- $\frac{1}{2}$ -D-7-O-MIDI-A
		G $\frac{3}{4}$	192 646	FRC- $\frac{3}{4}$ -D-7-O-MIDI-A
	Maxi	G $\frac{1}{2}$	192 647	FRC- $\frac{1}{2}$ -D-7-O-MAXI-A
		G $\frac{3}{4}$	192 648	FRC- $\frac{3}{4}$ -D-7-O-MAXI-A
G1		192 649	FRC-1-D-7-O-MAXI-A	

Enote za pripravo zraka serije D
Enote za pripravo zraka

1.1

Enote za pripravo zraka FRC/FRCS, serija D

Podatkovni list

FESTO

Podatki za naročanje						
Območje regulacije tlaka 0,5 ... 12 bar, neposredno krmiljen regulator tlaka z integriranim povratnim tokom, kovinski zaščitni koš						
Izpust kondenzata	Velikost	Priključek	Stopnja filtriranja 5 µm		Stopnja filtriranja 40 µm	
			Št. dela	Tip	Št. dela	Tip
z manometrom						
ročno vrtljiv	Maxi	G $\frac{1}{2}$	192 406	FRC- $\frac{1}{2}$ -D-5M-DI-MAXI	192 404	FRC- $\frac{1}{2}$ -D-DI-MAXI
		G $\frac{3}{4}$	192 412	FRC- $\frac{3}{4}$ -D-5M-DI-MAXI	192 410	FRC- $\frac{3}{4}$ -D-DI-MAXI
		G1	192 418	FRC-1-D-5M-DI-MAXI	192 416	FRC-1-D-DI-MAXI
avtomatski	Maxi	G $\frac{1}{2}$	192 424	FRC- $\frac{1}{2}$ -D-5M-DI-MAXI-A	192 422	FRC- $\frac{1}{2}$ -D-DI-MAXI-A
		G $\frac{3}{4}$	192 430	FRC- $\frac{3}{4}$ -D-5M-DI-MAXI-A	192 428	FRC- $\frac{3}{4}$ -D-DI-MAXI-A
		G1	192 436	FRC-1-D-5M-DI-MAXI-A	192 434	FRC-1-D-DI-MAXI-A
brez manometra						
ročno vrtljiv	Maxi	G $\frac{1}{2}$	192 407	FRC- $\frac{1}{2}$ -D-5M-O-DI-MAXI	192 405	FRC- $\frac{1}{2}$ -D-O-DI-MAXI
		G $\frac{3}{4}$	192 413	FRC- $\frac{3}{4}$ -D-5M-O-DI-MAXI	192 411	FRC- $\frac{3}{4}$ -D-O-DI-MAXI
		G1	192 419	FRC-1-D-5M-O-DI-MAXI	192 417	FRC-1-D-O-DI-MAXI
avtomatski	Maxi	G $\frac{1}{2}$	192 425	FRC- $\frac{1}{2}$ -D-5M-O-DI-MAXI-A	192 423	FRC- $\frac{1}{2}$ -D-O-DI-MAXI-A
		G $\frac{3}{4}$	192 431	FRC- $\frac{3}{4}$ -D-5M-O-DI-MAXI-A	192 429	FRC- $\frac{3}{4}$ -D-O-DI-MAXI-A
		G1	192 437	FRC-1-D-5M-O-DI-MAXI-A	192 435	FRC-1-D-O-DI-MAXI-A

Podatki za naročanje						
Območje regulacije tlaka 0,5 ... 7 bar, neposredno krmiljen regulator tlaka z integriranim povratnim tokom, kovinski zaščitni koš						
Izpust kondenzata	Velikost	Priključek	Stopnja filtriranja 5 µm		Stopnja filtriranja 40 µm	
			Št. dela	Tip	Št. dela	Tip
z manometrom						
ročno vrtljiv	Maxi	G $\frac{1}{2}$	-		192 408	FRC- $\frac{1}{2}$ -D-7-DI-MAXI
		G $\frac{3}{4}$	-		192 414	FRC- $\frac{3}{4}$ -D-7-DI-MAXI
		G1	-		192 420	FRC-1-D-7-DI-MAXI
avtomatski	Maxi	G $\frac{1}{2}$	-		192 426	FRC- $\frac{1}{2}$ -D-7-DI-MAXI-A
		G $\frac{3}{4}$	-		192 432	FRC- $\frac{3}{4}$ -D-7-DI-MAXI-A
		G1	-		192 438	FRC-1-D-7-DI-MAXI-A
brez manometra						
ročno vrtljiv	Maxi	G $\frac{1}{2}$	-		192 409	FRC- $\frac{1}{2}$ -D-7-O-DI-MAXI
		G $\frac{3}{4}$	-		192 415	FRC- $\frac{3}{4}$ -D-7-O-DI-MAXI
		G1	-		192 421	FRC-1-D-7-O-DI-MAXI
avtomatski	Maxi	G $\frac{1}{2}$	-		192 427	FRC- $\frac{1}{2}$ -D-7-O-DI-MAXI-A
		G $\frac{3}{4}$	-		192 433	FRC- $\frac{3}{4}$ -D-7-O-DI-MAXI-A
		G1	-		192 439	FRC-1-D-7-O-DI-MAXI-A

Enote za pripravo zraka serije D
Enote za pripravo zraka

1.1

Enote za pripravo zraka FRC/FRCS, serija D

Podatkovni list

FESTO

Podatki za naročanje							
Območje regulacije tlaka 0,5 ... 12 bar, kovinski zaščitni koš, z zaklepanjem							
Izpust kondenzata	Velikost	Priključek	Stopnja filtriranja 5 µm		Stopnja filtriranja 40 µm		
			Št. dela	Tip	Št. dela	Tip	
z manometrom							
ročno vrtljiv	Mini	G $\frac{1}{8}$	194 860	FRCS- $\frac{1}{8}$ -D-5M-MINI	194 852	FRCS- $\frac{1}{8}$ -D-MINI	
		G $\frac{1}{4}$	194 872	FRCS- $\frac{1}{4}$ -D-5M-MINI	194 864	FRCS- $\frac{1}{4}$ -D-MINI	
		G $\frac{3}{8}$	194 884	FRCS- $\frac{3}{8}$ -D-5M-MINI	194 876	FRCS- $\frac{3}{8}$ -D-MINI	
	Midi	G $\frac{1}{4}$	194 896	FRCS- $\frac{1}{4}$ -D-5M-MIDI	194 888	FRCS- $\frac{1}{4}$ -D-MIDI	
		G $\frac{3}{8}$	194 908	FRCS- $\frac{3}{8}$ -D-5M-MIDI	194 900	FRCS- $\frac{3}{8}$ -D-MIDI	
		G $\frac{1}{2}$	194 920	FRCS- $\frac{1}{2}$ -D-5M-MIDI	194 912	FRCS- $\frac{1}{2}$ -D-MIDI	
		G $\frac{3}{4}$	194 932	FRCS- $\frac{3}{4}$ -D-5M-MIDI	194 924	FRCS- $\frac{3}{4}$ -D-MIDI	
	Maxi	G $\frac{1}{2}$	194 944	FRCS- $\frac{1}{2}$ -D-5M-MAXI	194 936	FRCS- $\frac{1}{2}$ -D-MAXI	
		G $\frac{3}{4}$	194 956	FRCS- $\frac{3}{4}$ -D-5M-MAXI	194 948	FRCS- $\frac{3}{4}$ -D-MAXI	
		G1	194 968	FRCS-1-D-5M-MAXI	194 960	FRCS-1-D-MAXI	
	avtomatski						
	ročno vrtljiv	Mini	G $\frac{1}{8}$	194 862	FRCS- $\frac{1}{8}$ -D-5M-MINI-A	194 853	FRCS- $\frac{1}{8}$ -D-MINI-A
G $\frac{1}{4}$			194 874	FRCS- $\frac{1}{4}$ -D-5M-MINI-A	194 865	FRCS- $\frac{1}{4}$ -D-MINI-A	
G $\frac{3}{8}$			194 886	FRCS- $\frac{3}{8}$ -D-5M-MINI-A	194 877	FRCS- $\frac{3}{8}$ -D-MINI-A	
Midi		G $\frac{1}{4}$	194 898	FRCS- $\frac{1}{4}$ -D-5M-MIDI-A	194 889	FRCS- $\frac{1}{4}$ -D-MIDI-A	
		G $\frac{3}{8}$	194 910	FRCS- $\frac{3}{8}$ -D-5M-MIDI-A	194 901	FRCS- $\frac{3}{8}$ -D-MIDI-A	
		G $\frac{1}{2}$	194 922	FRCS- $\frac{1}{2}$ -D-5M-MIDI-A	194 913	FRCS- $\frac{1}{2}$ -D-MIDI-A	
		G $\frac{3}{4}$	194 934	FRCS- $\frac{3}{4}$ -D-5M-MIDI-A	194 925	FRCS- $\frac{3}{4}$ -D-MIDI-A	
Maxi		G $\frac{1}{2}$	194 946	FRCS- $\frac{1}{2}$ -D-5M-MAXI-A	194 937	FRCS- $\frac{1}{2}$ -D-MAXI-A	
		G $\frac{3}{4}$	194 958	FRCS- $\frac{3}{4}$ -D-5M-MAXI-A	194 949	FRCS- $\frac{3}{4}$ -D-MAXI-A	
		G1	194 970	FRCS-1-D-5M-MAXI-A	194 961	FRCS-1-D-MAXI-A	
brez manometra							
ročno vrtljiv		Mini	G $\frac{1}{8}$	194 861	FRCS- $\frac{1}{8}$ -D-5M-O-MINI	194 854	FRCS- $\frac{1}{8}$ -D-O-MINI
	G $\frac{1}{4}$		194 873	FRCS- $\frac{1}{4}$ -D-5M-O-MINI	194 866	FRCS- $\frac{1}{4}$ -D-O-MINI	
	G $\frac{3}{8}$		194 885	FRCS- $\frac{3}{8}$ -D-5M-O-MINI	194 878	FRCS- $\frac{3}{8}$ -D-O-MINI	
	Midi	G $\frac{1}{4}$	194 897	FRCS- $\frac{1}{4}$ -D-5M-O-MIDI	194 890	FRCS- $\frac{1}{4}$ -D-O-MIDI	
		G $\frac{3}{8}$	194 909	FRCS- $\frac{3}{8}$ -D-5M-O-MIDI	194 902	FRCS- $\frac{3}{8}$ -D-O-MIDI	
		G $\frac{1}{2}$	194 921	FRCS- $\frac{1}{2}$ -D-5M-O-MIDI	194 914	FRCS- $\frac{1}{2}$ -D-O-MIDI	
		G $\frac{3}{4}$	194 933	FRCS- $\frac{3}{4}$ -D-5M-O-MIDI	194 926	FRCS- $\frac{3}{4}$ -D-O-MIDI	
	Maxi	G $\frac{1}{2}$	194 945	FRCS- $\frac{1}{2}$ -D-5M-O-MAXI	194 938	FRCS- $\frac{1}{2}$ -D-O-MAXI	
		G $\frac{3}{4}$	194 957	FRCS- $\frac{3}{4}$ -D-5M-O-MAXI	194 950	FRCS- $\frac{3}{4}$ -D-O-MAXI	
		G1	194 969	FRCS-1-D-5M-O-MAXI	194 962	FRCS-1-D-O-MAXI	
	avtomatski						
	ročno vrtljiv	Mini	G $\frac{1}{8}$	194 863	FRCS- $\frac{1}{8}$ -D-5M-O-MINI-A	194 855	FRCS- $\frac{1}{8}$ -D-O-MINI-A
G $\frac{1}{4}$			194 875	FRCS- $\frac{1}{4}$ -D-5M-O-MINI-A	194 867	FRCS- $\frac{1}{4}$ -D-O-MINI-A	
G $\frac{3}{8}$			194 887	FRCS- $\frac{3}{8}$ -D-5M-O-MINI-A	194 879	FRCS- $\frac{3}{8}$ -D-O-MINI-A	
Midi		G $\frac{1}{4}$	194 899	FRCS- $\frac{1}{4}$ -D-5M-O-MIDI-A	194 891	FRCS- $\frac{1}{4}$ -D-O-MIDI-A	
		G $\frac{3}{8}$	194 911	FRCS- $\frac{3}{8}$ -D-5M-O-MIDI-A	194 903	FRCS- $\frac{3}{8}$ -D-O-MIDI-A	
		G $\frac{1}{2}$	194 923	FRCS- $\frac{1}{2}$ -D-5M-O-MIDI-A	194 915	FRCS- $\frac{1}{2}$ -D-O-MIDI-A	
		G $\frac{3}{4}$	194 935	FRCS- $\frac{3}{4}$ -D-5M-O-MIDI-A	194 927	FRCS- $\frac{3}{4}$ -D-O-MIDI-A	
Maxi		G $\frac{1}{2}$	194 947	FRCS- $\frac{1}{2}$ -D-5M-O-MAXI-A	194 939	FRCS- $\frac{1}{2}$ -D-O-MAXI-A	
		G $\frac{3}{4}$	194 959	FRCS- $\frac{3}{4}$ -D-5M-O-MAXI-A	194 951	FRCS- $\frac{3}{4}$ -D-O-MAXI-A	
		G1	194 971	FRCS-1-D-5M-O-MAXI-A	194 963	FRCS-1-D-O-MAXI-A	

Enote za pripravo zraka serije D
Enote za pripravo zraka

1.1

Enote za pripravo zraka FRC/FRCS, serija D

Podatkovni list

FESTO

Podatki za naročanje				
Območje regulacije tlaka 0,5 ... 7 bar, kovinski zaščitni koš, z zaklepanjem				
Izpust kondenzata	Velikost	Priključek	Stopnja filtriranja 40 µm	
			Št. dela	Tip
z manometrom				
ročno vrtljiv	Mini	G $\frac{1}{8}$	194 856	FRCS- $\frac{1}{8}$ -D-7-MINI
		G $\frac{1}{4}$	194 868	FRCS- $\frac{1}{4}$ -D-7-MINI
		G $\frac{3}{8}$	194 880	FRCS- $\frac{3}{8}$ -D-7-MINI
	Midi	G $\frac{1}{4}$	194 892	FRCS- $\frac{1}{4}$ -D-7-MIDI
		G $\frac{3}{8}$	194 904	FRCS- $\frac{3}{8}$ -D-7-MIDI
		G $\frac{1}{2}$	194 916	FRCS- $\frac{1}{2}$ -D-7-MIDI
		G $\frac{3}{4}$	194 928	FRCS- $\frac{3}{4}$ -D-7-MIDI
	Maxi	G $\frac{1}{2}$	194 940	FRCS- $\frac{1}{2}$ -D-7-MAXI
		G $\frac{3}{4}$	194 952	FRCS- $\frac{3}{4}$ -D-7-MAXI
		G1	194 964	FRCS-1-D-7-MAXI
avtomatski				
ročno vrtljiv	Mini	G $\frac{1}{8}$	194 858	FRCS- $\frac{1}{8}$ -D-7-MINI-A
		G $\frac{1}{4}$	194 870	FRCS- $\frac{1}{4}$ -D-7-MINI-A
		G $\frac{3}{8}$	194 882	FRCS- $\frac{3}{8}$ -D-7-MINI-A
	Midi	G $\frac{1}{4}$	194 894	FRCS- $\frac{1}{4}$ -D-7-MIDI-A
		G $\frac{3}{8}$	194 906	FRCS- $\frac{3}{8}$ -D-7-MIDI-A
		G $\frac{1}{2}$	194 918	FRCS- $\frac{1}{2}$ -D-7-MIDI-A
		G $\frac{3}{4}$	194 930	FRCS- $\frac{3}{4}$ -D-7-MIDI-A
	Maxi	G $\frac{1}{2}$	194 942	FRCS- $\frac{1}{2}$ -D-7-MAXI-A
		G $\frac{3}{4}$	194 954	FRCS- $\frac{3}{4}$ -D-7-MAXI-A
		G1	194 966	FRCS-1-D-7-MAXI-A
brez manometra				
ročno vrtljiv	Mini	G $\frac{1}{8}$	194 857	FRCS- $\frac{1}{8}$ -D-7-O-MINI
		G $\frac{1}{4}$	194 869	FRCS- $\frac{1}{4}$ -D-7-O-MINI
		G $\frac{3}{8}$	194 881	FRCS- $\frac{3}{8}$ -D-7-O-MINI
	Midi	G $\frac{1}{4}$	194 893	FRCS- $\frac{1}{4}$ -D-7-O-MIDI
		G $\frac{3}{8}$	194 905	FRCS- $\frac{3}{8}$ -D-7-O-MIDI
		G $\frac{1}{2}$	194 917	FRCS- $\frac{1}{2}$ -D-7-O-MIDI
		G $\frac{3}{4}$	194 929	FRCS- $\frac{3}{4}$ -D-7-O-MIDI
	Maxi	G $\frac{1}{2}$	194 941	FRCS- $\frac{1}{2}$ -D-7-O-MAXI
		G $\frac{3}{4}$	194 953	FRCS- $\frac{3}{4}$ -D-7-O-MAXI
		G1	194 965	FRCS-1-D-7-O-MAXI
avtomatski				
ročno vrtljiv	Mini	G $\frac{1}{8}$	194 859	FRCS- $\frac{1}{8}$ -D-7-O-MINI-A
		G $\frac{1}{4}$	194 871	FRCS- $\frac{1}{4}$ -D-7-O-MINI-A
		G $\frac{3}{8}$	194 883	FRCS- $\frac{3}{8}$ -D-7-O-MINI-A
	Midi	G $\frac{1}{4}$	194 895	FRCS- $\frac{1}{4}$ -D-7-O-MIDI-A
		G $\frac{3}{8}$	194 907	FRCS- $\frac{3}{8}$ -D-7-O-MIDI-A
		G $\frac{1}{2}$	194 919	FRCS- $\frac{1}{2}$ -D-7-O-MIDI-A
		G $\frac{3}{4}$	194 931	FRCS- $\frac{3}{4}$ -D-7-O-MIDI-A
	Maxi	G $\frac{1}{2}$	194 943	FRCS- $\frac{1}{2}$ -D-7-O-MAXI-A
		G $\frac{3}{4}$	194 955	FRCS- $\frac{3}{4}$ -D-7-O-MAXI-A
		G1	194 967	FRCS-1-D-7-O-MAXI-A

Enote za pripravo zraka FRC/FRCS, serija D

Podatkovni list

FESTO

Enote za pripravo zraka serije D
Enote za pripravo zraka

1.1

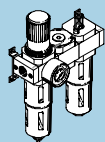
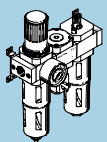
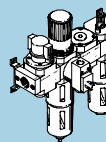
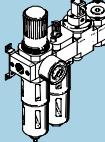
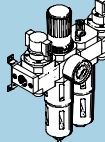
Podatki za naročanje						
Območje regulacije tlaka 0,5 ... 12 bar, neposredno krmiljen regulator tlaka z integriranim povratnim tokom, z zaklepanjem						
Izpust kondenzata	Velikost	Priključek	Stopnja filtriranja 5 µm		Stopnja filtriranja 40 µm	
			Št. dela	Tip	Št. dela	Tip
z manometrom						
ročno vrtljiv	Maxi	G $\frac{1}{2}$	194 974	FRCS- $\frac{1}{2}$ -D-5M-DI-MAXI	194 972	FRCS- $\frac{1}{2}$ -D-DI-MAXI
		G $\frac{3}{4}$	194 980	FRCS- $\frac{3}{4}$ -D-5M-DI-MAXI	194 978	FRCS- $\frac{3}{4}$ -D-DI-MAXI
		G1	194 986	FRCS-1-D-5M-DI-MAXI	194 984	FRCS-1-D-DI-MAXI
avtomatski	Maxi	G $\frac{1}{2}$	194 992	FRCS- $\frac{1}{2}$ -D-5M-DI-MAXI-A	194 990	FRCS- $\frac{1}{2}$ -D-DI-MAXI-A
		G $\frac{3}{4}$	194 998	FRCS- $\frac{3}{4}$ -D-5M-DI-MAXI-A	194 996	FRCS- $\frac{3}{4}$ -D-DI-MAXI-A
		G1	195 004	FRCS-1-D-5M-DI-MAXI-A	195 002	FRCS-1-D-DI-MAXI-A
brez manometra						
ročno vrtljiv	Maxi	G $\frac{1}{2}$	194 975	FRCS- $\frac{1}{2}$ -D-5M-O-DI-MAXI	194 973	FRCS- $\frac{1}{2}$ -D-O-DI-MAXI
		G $\frac{3}{4}$	194 981	FRCS- $\frac{3}{4}$ -D-5M-O-DI-MAXI	194 979	FRCS- $\frac{3}{4}$ -D-O-DI-MAXI
		G1	194 987	FRCS-1-D-5M-O-DI-MAXI	194 985	FRCS-1-D-O-DI-MAXI
avtomatski	Maxi	G $\frac{1}{2}$	194 993	FRCS- $\frac{1}{2}$ -D-5M-O-DI-MAXI-A	194 991	FRCS- $\frac{1}{2}$ -D-O-DI-MAXI-A
		G $\frac{3}{4}$	194 999	FRCS- $\frac{3}{4}$ -D-5M-O-DI-MAXI-A	194 997	FRCS- $\frac{3}{4}$ -D-O-DI-MAXI-A
		G1	195 005	FRCS-1-D-5M-O-DI-MAXI-A	195 003	FRCS-1-D-O-DI-MAXI-A

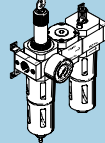
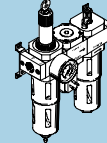
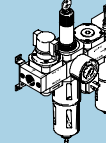
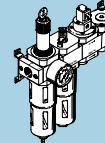
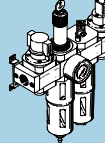
Podatki za naročanje						
Območje regulacije tlaka 0,5 ... 7 bar, neposredno krmiljen regulator tlaka z integriranim povratnim tokom, z zaklepanjem						
Izpust kondenzata	Velikost	Priključek	Stopnja filtriranja 5 µm		Stopnja filtriranja 40 µm	
			Št. dela	Tip	Št. dela	Tip
z manometrom						
ročno vrtljiv	Maxi	G $\frac{1}{2}$	-		194 976	FRCS- $\frac{1}{2}$ -D-7-DI-MAXI
		G $\frac{3}{4}$	-		194 982	FRCS- $\frac{3}{4}$ -D-7-DI-MAXI
		G1	-		194 988	FRCS-1-D-7-DI-MAXI
avtomatski	Maxi	G $\frac{1}{2}$	-		194 994	FRCS- $\frac{1}{2}$ -D-7-DI-MAXI-A
		G $\frac{3}{4}$	-		195 000	FRCS- $\frac{3}{4}$ -D-7-DI-MAXI-A
		G1	-		195 006	FRCS-1-D-7-DI-MAXI-A
brez manometra						
ročno vrtljiv	Maxi	G $\frac{1}{2}$	-		194 977	FRCS- $\frac{1}{2}$ -D-7-O-DI-MAXI
		G $\frac{3}{4}$	-		194 983	FRCS- $\frac{3}{4}$ -D-7-O-DI-MAXI
		G1	-		194 989	FRCS-1-D-7-O-DI-MAXI
avtomatski	Maxi	G $\frac{1}{2}$	-		194 995	FRCS- $\frac{1}{2}$ -D-7-O-DI-MAXI-A
		G $\frac{3}{4}$	-		195 001	FRCS- $\frac{3}{4}$ -D-7-O-DI-MAXI-A
		G1	-		195 007	FRCS-1-D-7-O-DI-MAXI-A

Kombinacije enot za pripravo zraka FRC-K/FRCS-K, serija D

FESTO

Pregled dobav

FRC Vrtljiv gumb z aretiranjem	 KA	 KB	 KC	 KE	 KF
Posamezne naprave					
Vklopni ventil ročno	-	-	■	-	■
Filter-regulator z manometrom	■	■	■	■	■
Naoljevalnik	-	-	-	■	■
Vklopni ventil z magnetno tuljavo 24 V DC	-	-	-	■	■
Ventili za naraščanje tlaka	-	-	-	■	■
Razdelilni modul s tlačnim stikalom	-	-	-	-	■
Razdelilni modul s tlačnim stikalom in naoljevalnikom	-	■	■	-	-
Razdelilni modul in naoljevalnik	■	-	-	-	-
Pritrdilni kotnik in kovinski zaščitni koš	■	■	■	■	■
→ Stran	3 / 1.1-20	3 / 1.1-24	3 / 1.1-28	3 / 1.1-32	3 / 1.1-36

FRCS Vrtljiv gumb z integrirano ključavnico	 KA	 KB	 KC	 KE	 KF
Posamezne naprave					
Vklopni ventil ročno	-	-	■	-	■
Filter-regulator z manometrom	■	■	■	■	■
Naoljevalnik	-	-	-	■	■
Vklopni ventil z magnetno tuljavo 24 V DC	-	-	-	■	■
Ventili za naraščanje tlaka	-	-	-	■	■
Razdelilni modul s tlačnim stikalom	-	-	-	-	■
Razdelilni modul s tlačnim stikalom in naoljevalnikom	-	■	■	-	-
Razdelilni modul in naoljevalnik	■	-	-	-	-
Pritrdilni kotnik in kovinski zaščitni koš	■	■	■	■	■
→ Stran	3 / 1.1-20	3 / 1.1-24	3 / 1.1-28	3 / 1.1-32	3 / 1.1-36

Enote za pripravo zraka serije D
Enote za pripravo zraka

1.1

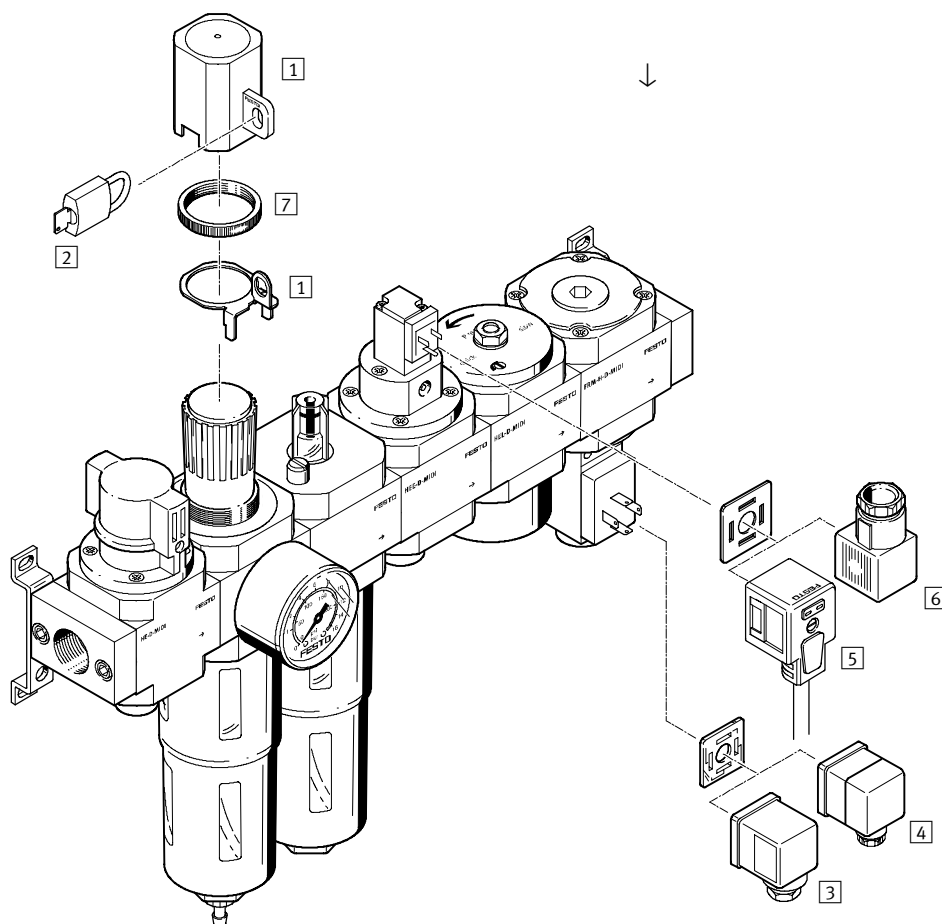
Kombinacije enot za pripravo zraka FRC-K/FRCS-K, serija D


Pregled periferije

FESTO

Enote za pripravo zraka serije D
Enote za pripravo zraka

1.1



 Opozorilo

Izbira pribora je odvisna od izbrane kombinacije enote za pripravo zraka. Primer prikazuje kombinacijo enote za pripravo zraka FRC-KF. Ta kombinacija je na voljo tudi z vrtljivim gumbom z zaklepanjem kot kombinacija enote za pripravo zraka FRCS-KF.

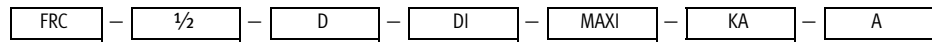
Izbira pribora

➔ Strani periferije posameznih naprav

Pritrdilni elementi in pribor	➔ Stran
1 Varovanje regulatorja LRVS	3 / 1.8-13
2 Obešanka LRVS	3 / 1.8-13
3 Vtičnica MSSD-C	3 / 1.8-18
4 Kotna vtičnica PEV-...-WD-LED	3 / 1.8-18
5 Kabli z vtičnico KMEB-1	3 / 1.8-19
6 Vtičnica MSSD-EB	3 / 1.8-19
7 Narebrena matica (vključena v dobavo) HMR	-

Kombinacije enot za pripravo zraka FRC-K/FRCS-K, serija D

Ključ tipov



Osnovna funkcija

FRC	Kombinacije enot za pripravo zraka
FRCS	Kombinacije enot za pripravo zraka z zaklepanjem

Pnevmatični priključek

1/8	Navoj G1/8
1/4	Navoj G1/4
3/8	Navoj G3/8
1/2	Navoj G1/2
3/4	Navoj G3/4

Serija

D	Serija
---	--------

Funkcija (samo velikost MAXI)

DI	Neposredno krmiljen tlačni ventil z integriranim povratnim tokom
----	--

Velikost

MINI	Mera rastra posamezne naprave 40 mm (brez priključnih plošč)
MIDI	Mera rastra posamezne naprave 55 mm (brez priključnih plošč)
MAXI	Mera rastra posamezne naprave 66 mm (brez priključnih plošč)

Opcije za kombinacije enot za pripravo zraka

KA	Filter-regulator tlaka, razdelilni modul in naoljevalnik
KB	Filter-regulator tlaka, razdelilni modul s tlačnim stikalom in naoljevalnik
KC	Vklopni ventil, filter-regulator tlaka, razdelilni modul s tlačnim stikalom in naoljevalnik
KE	Filter-regulator tlaka, naoljevalnik, vklopni ventil z magnetno tuljavo 24 V DC, ventil za počasen dvig tlaka
KF	Vklopni ventil, filter-regulator tlaka, naoljevalnik, vklopni ventil z magnetno tuljavo 24 V DC, ventil za počasen dvig tlaka, razdelilni modul s tlačnim stikalom

Izpust kondenzata

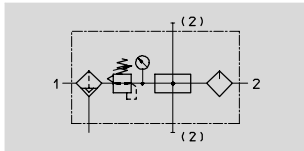
	ročno vrtljiv
A	avtomatski

Kombinacije enot za pripravo zraka FRC-KA/FRCS-KA, serija D

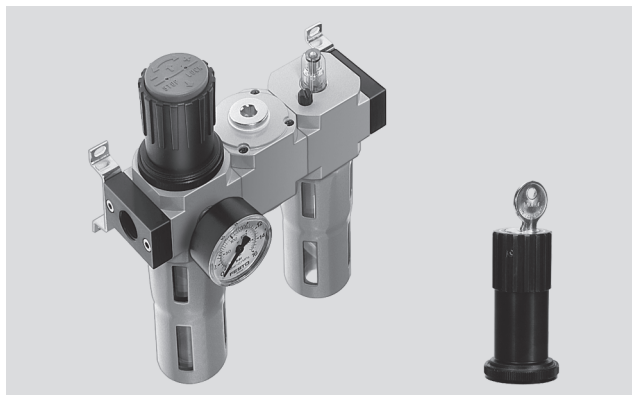
Podatkovni list

FESTO

Funkcija



- - Pretok
650 ... 8 200 l/min
- - Območje temperature
-10 ... +60 °C
- - Vstopni tlak
1 ... 16 bar



- Filter-regulator tlaka LFR/LFRS
 - Stopnja filtriranja 40 µm
 - Kovinski varovalni koš
 - Izpust kondenzata ročno vrtljiv ali popolnoma avtomatski
 - Vrtljiv gumb z aretiranjem ali vrtljiv gumb z zaklepanjem
 - Manometer
- Razdelilni modul
- Naoljevalnik LOE
 - Kovinski varovalni koš
- Pritrditveni pribor

■ za napajanje z naoljenim in nenaoljenim zrakom

- Dva priključka za napajanje z nenaoljenim stisnjenim zrakom
- En priključek za napajanje z naoljenim stisnjenim zrakom

Enote za pripravo zraka serije D
Enote za pripravo zraka

1.1

Splošni tehnični podatki							
Velikost	Mini		Midi			Maxi	
Pnevmatični priključek	G $\frac{1}{8}$	G $\frac{1}{4}$	G $\frac{1}{4}$	G $\frac{3}{8}$	G $\frac{1}{2}$	G $\frac{1}{2}$	G $\frac{3}{4}$
Obratovalni medij	Stisnjen zrak						
Način pritrditve	s priborom						
	Vgradnja v vode						
Vgradna lega	navpično $\pm 5^\circ$						
Stopnja filtriranja [µm]	40						
Maks. histereza tlaka [bar]	0,25	0,2	0,25	0,35	0,3	0,1	0,2
Območje regulacije tlaka [bar]	0,5 ... 12						
Prikaz tlaka	z manometrom						
Maks. količina kondenzata [cm 3]	22		43			80 ¹⁾	
Vstopni tlak [bar]							
Izpust kondenzata	ročno vrtljiv	1 ... 16					
	avtomatski	1,5 ... 12					

1) Pri FRC/FRCS-...-DI-MAXI-KA znaša maks. količina kondenzata 43 cm 3 .

Kombinacije enot za pripravo zraka FRC-KA/FRCS-KA, serija D

Podatkovni list


Normalni imenski pretok ¹⁾ qnN [l/min]					
Priključek	G1/8	G1/4	G3/8	G1/2	G3/4
Mini					
FRC/FRCS-...-D-...	650	980	-	-	-
Midi					
FRC/FRCS-...-D-...	-	1 400	2 100	2 500	-
Maxi					
FRC/FRCS-...-D-...	-	-	-	7 500	8 200
Maxi – neposredno krmiljen tlačni ventil z integriranim povratnim tokom					
FRC/FRCS-...-D-...	-	-	-	5 200	5 800

1) Merjeno pri p1 = 10 bar, p2 = 6 bar in Δp = 1 bar.

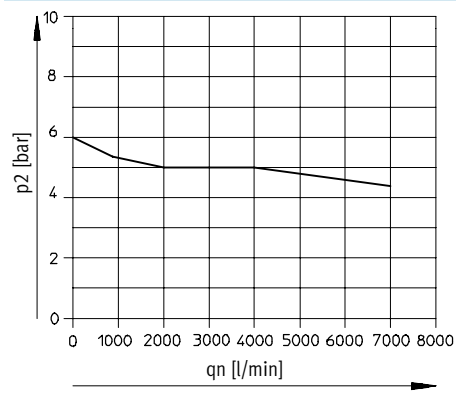
Pogoji okolja			
Velikost	Mini	Midi	Maxi
Temperatura okolice [°C]	-10 ... +60		
Temperatura medija [°C]	-10 ... +60		
Odpornost proti koroziji KBK ¹⁾	2		

1) Razred odpornosti proti koroziji 2 po Festo standardu 940 070
 Deli z zmerno korozijsko obremenitvijo. Vidni deli na zunanji strani s prednostno dekorativno nalogo površine, ki so v neposrednem stiku z običajno industrijsko atmosfero oz. mediji, kot so npr. mazalno-hladilna sredstva.

Mase [g]				
Velikost	Mini	Midi	Maxi	
			D	D-DI
FRC	1 000	2 400	3 500	3 700
FRCS	1 100	2 640	3 600	3 940

 Opozorilo
 Materiali → Podatkovni list posameznih naprav

Normalni pretok qn v odvisnosti od izhodnega tlaka p2 FRC/FRCS-1/2-D-DI-MAXI-KA(-A)



Primarni tlak p1 = 10 bar

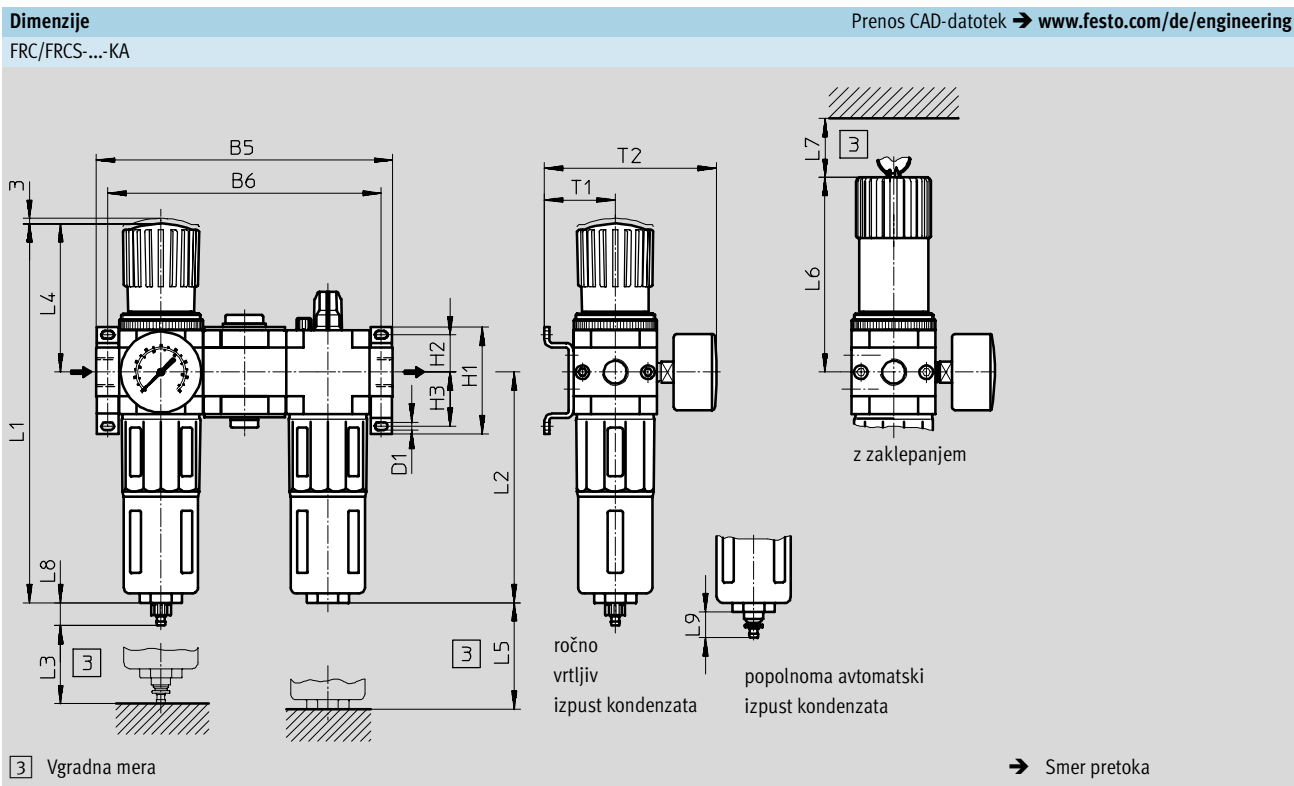
Enote za pripravo zraka serije D
 Enote za pripravo zraka
1.1

Kombinacije enot za pripravo zraka FRC-KA/FRCS-KA, serija D

Podatkovni list

FESTO

Enote za pripravo zraka serije D
Enote za pripravo zraka
1.1



Tip	B5	B6	D1	H1	H2	H3	L1	L2	L3	L4	L5	L6	L7	L8	L9	T1	T2
Mini																	
FRC-...-D-MINI-KA (A)	144	132	4,3	43	17,5	17,5	193	124	60	68	100	98	60	15	19	39	95
FRCS-...-D-MINI-KA (A)																	
Midi																	
FRC-...-D-MIDI-KA (A)	195	180	5,3	70	24,5	35,5	250	152	80	99	120	130	60	15	19	47	114
FRCS-...-D-MIDI-KA (A)																	
Maxi																	
FRC-...-D-MAXI-KA (A)	228	212	5,3	70	24,5	35,5	252	171	90	82	150	111	60	15	19	53	126
FRCS-...-D-MAXI-KA (A)							275			105		135					
FRC-...-D-DI-MAXI-KA (A)																	
FRCS-...-D-DI-MAXI-KA (A)																	

Kombinacije enot za pripravo zraka FRC-KA/FRCS-KA, serija D

FESTO

Podatkovni list

Podatki za naročanje					
Območje regulacije tlaka 0,5 ... 12 bar, stopnja filtriranja 40 µm, pritrdilni kotnik in kovinski zaščitni koš					
Velikost	Priključek	Izpust kondenzata ročno vrtljiv		Izpust kondenzata avtomatski	
		Št. dela	Tip	Št. dela	Tip
Filter-regulator tlaka, razdelilni modul, naoljevalnik					
Mini	G1/8	185 791	FRC-1/8-D-MINI-KA	185 792	FRC-1/8-D-MINI-KA-A
	G1/4	185 793	FRC-1/4-D-MINI-KA	185 794	FRC-1/4-D-MINI-KA-A
Midi	G1/4	185 795	FRC-1/4-D-MIDI-KA	185 796	FRC-1/4-D-MIDI-KA-A
	Gy	185 797	FRC-3/8-D-MIDI-KA	185 798	FRC-3/8-D-MIDI-KA-A
	G1/2	185 799	FRC-1/2-D-MIDI-KA	185 800	FRC-1/2-D-MIDI-KA-A
Maxi	G1/2	186 053	FRC-1/2-D-MAXI-KA	186 054	FRC-1/2-D-MAXI-KA-A
	G3/4	185 801	FRC-3/4-D-MAXI-KA	185 802	FRC-3/4-D-MAXI-KA-A
Neposredno krmiljen tlačni ventil z integriranim povratnim tokom					
Maxi	G1/2	192 468	FRC-1/2-D-DI-MAXI-KA	192 478	FRC-1/2-D-DI-MAXI-KA-A
	G3/4	192 473	FRC-3/4-D-DI-MAXI-KA	192 483	FRC-3/4-D-DI-MAXI-KA-A

Podatki za naročanje					
Območje regulacije tlaka 0,5 ... 12 bar, stopnja filtriranja 40 µm, pritrdilni kotnik in kovinski zaščitni koš, z zaklepanjem					
Velikost	Priključek	Izpust kondenzata ročno vrtljiv		Izpust kondenzata avtomatski	
		Št. dela	Tip	Št. dela	Tip
Filter-regulator tlaka, razdelilni modul, naoljevalnik					
Mini	G1/8	195 106	FRCS-1/8-D-MINI-KA	195 107	FRCS-1/8-D-MINI-KA-A
	G1/4	195 116	FRCS-1/4-D-MINI-KA	195 117	FRCS-1/4-D-MINI-KA-A
Midi	G1/4	195 126	FRCS-1/4-D-MIDI-KA	195 127	FRCS-1/4-D-MIDI-KA-A
	Gy	195 136	FRCS-3/8-D-MIDI-KA	195 137	FRCS-3/8-D-MIDI-KA-A
	G1/2	195 146	FRCS-1/2-D-MIDI-KA	195 147	FRCS-1/2-D-MIDI-KA-A
Maxi	G1/2	195 156	FRCS-1/2-D-MAXI-KA	195 157	FRCS-1/2-D-MAXI-KA-A
	G3/4	195 166	FRCS-3/4-D-MAXI-KA	195 167	FRCS-3/4-D-MAXI-KA-A
Neposredno krmiljen tlačni ventil z integriranim povratnim tokom					
Maxi	G1/2	195 204	FRCS-1/2-D-DI-MAXI-KA	195 205	FRCS-1/2-D-DI-MAXI-KA-A
	G3/4	195 214	FRCS-3/4-D-DI-MAXI-KA	195 215	FRCS-3/4-D-DI-MAXI-KA-A

Enote za pripravo zraka serije D
Enote za pripravo zraka

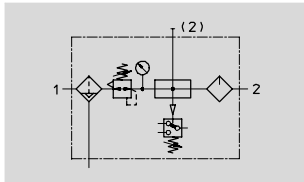
1.1

Kombinacije enot za pripravo zraka FRC-KB/FRCS-KB, serija D

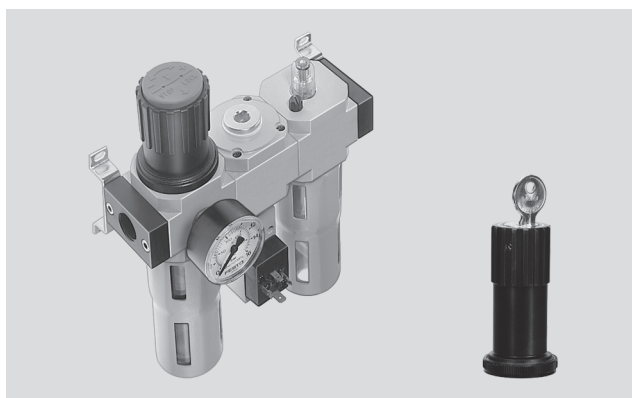
Podatkovni list

FESTO

Funkcija



- - Pretok
650 ... 8 200 l/min
- - Območje temperature
-10 ... +60 °C
- - Vstopni tlak
1 ... 16 bar



- Filter-regulator tlaka LFR/LFRS
 - Stopnja filtriranja 40 µm
 - Kovinski varovalni koš
 - Izpust kondenzata ročno vrtljiv ali popolnoma avtomatski
 - Vrtljiv gumb z aretiranjem ali vrtljiv gumb z zaklepanjem
 - Manometer
- Razdelilni modul
 - Tlačno stikalo brez prikaza
- Naoljevalnik LOE
 - Kovinski varovalni koš
- Pritrditveni pribor

- Električni nadzor tlaka z nastavljivim tlakom preklopa
- Za napajanje z naoljenim in nenaoljenim zrakom
- En priključek za napajanje z nenaoljenim stisnjnim zrakom
- En priključek za napajanje z naoljenim stisnjnim zrakom

Enote za pripravo zraka serije D
Enote za pripravo zraka

1.1

Splošni tehnični podatki							
Velikost	Mini		Midi			Maxi	
Pnevmatični priključek	G1/8	G1/4	G1/4	G3/8	G1/2	G1/2	G3/4
Obratovalni medij	Stisnjen zrak						
Način pritrditve	s priborom						
	Vgradnja v vode						
Vgradna lega	navpično ±5°						
Stopnja filtriranja [µm]	40						
Maks. histereza tlaka [bar]	0,25	0,2	0,25	0,35	0,35	0,1	0,2
Območje regulacije tlaka [bar]	0,5 ... 12						
Prikaz tlaka	z manometrom						
Maks. količina kondenzata [cm ³]	22		43			80 ¹⁾	
Vstopni tlak [bar]							
Izpust kondenzata	ročno vrtljiv	1 ... 16					
	avtomatski	1,5 ... 12					

1) Pri FRC/FRCS-...-DI-MAXI-KB znaša maks. količina kondenzata 43 cm³.

Kombinacije enot za pripravo zraka FRC-KB/FRCS-KB, serija D

Podatkovni list


Normalni imenski pretok ¹⁾ qnN [l/min]					
Priključek	G1/8	G1/4	G3/8	G1/2	G3/4
Mini					
FRC/FRCS-...-D-...	650	980	-	-	-
Midi					
FRC/FRCS-...-D-...	-	1 400	2 100	2 500	-
Maxi					
FRC/FRCS-...-D-...	-	-	-	7 500	8 200
Maxi – neposredno krmiljen tlačni ventil z integriranim povratnim tokom					
FRC/FRCS-...-D-...	-	-	-	5 000	6 000

1) Merjeno pri p1 = 10 bar, p2 = 6 bar in Δp = 1 bar.

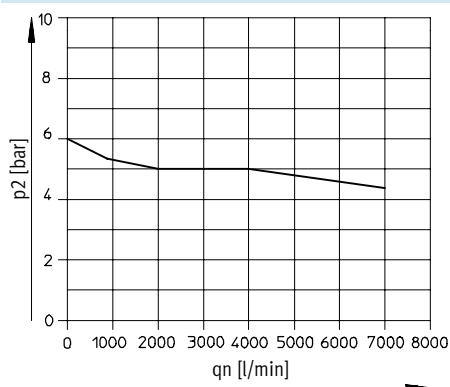
Pogoji okolja			
Velikost	Mini	Midi	Maxi
Temperatura okolice [°C]	-10 ... +60		
Temperatura medija [°C]	-10 ... +60		
Odpornost proti koroziji KBK ¹⁾	2		

1) Razred odpornosti proti koroziji 2 po Festo standardu 940 070
 Deli z zmerno korozijsko obremenitvijo. Vidni deli na zunanji strani s prednostno dekorativno nalogo površine, ki so v neposrednem stiku z običajno industrijsko atmosfero oz. mediji, kot so npr. mazalno-hladilna sredstva.

Mase [g]				
Velikost	Mini	Midi	Maxi	
			D	D-DI
FRC	1 200	2 600	3 500	3 700
FRCS	1 300	2 840	3 600	3 940

 Opozorilo
 Materiali → Podatkovni list posameznih naprav

Normalni pretok qn v odvisnosti od izhodnega tlaka p2 FRC/FRCS-1/2-D-DI-MAXI-KB(-A)



Primarni tlak p1 = 10 bar

Kombinacije enot za pripravo zraka FRC-KB/FRCS-KB, serija D

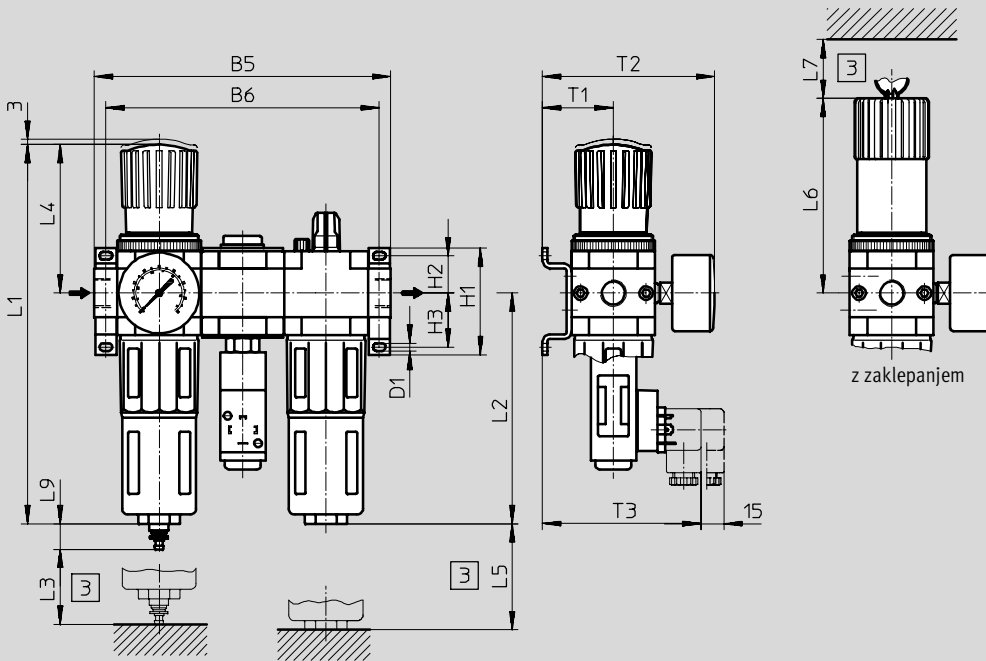
Podatkovni list

FESTO

Dimenzije

Prenos CAD-datotek → www.festo.com/de/engineering

FRC/FRCS-...-KB



3 Vgradna mera

→ Smer pretoka

Tip	B5	B6	D1	H1	H2	H3	L1	L2	L3	L4	L5	L6	L7	L9	T1	T2	T3
Mini																	
FRC-...-D-MINI-KB (A)	144	132	4,3	43	17,5	17,5	193	124	60	68	100	98	60	19	39	95	97
FRCS-...-D-MINI-KB (A)																	
Midi																	
FRC-...-D-MIDI-KB (A)	195	180	5,3	70	24,5	35,5	250	152	80	99	120	130	60	19	47	114	105
FRCS-...-D-MIDI-KB (A)																	
Maxi																	
FRC-...-D-MAXI-KB (A)	228	212	5,3	70	24,5	35,5	252	171	90	82	150	111	60	19	53	126	111
FRCS-...-D-MAXI-KB (A)							275			105		135					
FRC-...-D-DI-MAXI-KB (A)																	
FRCS-...-D-DI-MAXI-KB (A)																	

Enote za pripravo zraka serije D
Enote za pripravo zraka

1.1

Kombinacije enot za pripravo zraka FRC-KB/FRCS-KB, serija D

FESTO

Podatkovni list

Podatki za naročanje					
Območje regulacije tlaka 0,5 ... 12 bar, stopnja filtriranja 40 µm, pritrdilni kotnik in kovinski zaščitni koš					
Velikost	Priključek	Izpust kondenzata ročno vrtljiv		Izpust kondenzata avtomatski	
		Št. dela	Tip	Št. dela	Tip
Filter-regulator tlaka, razdelilni modul s tlačnim stikalom brez displeja, naoljevalnik					
Mini	G1/8	185 803	FRC-1/8-D-MINI-KB	185 804	FRC-1/8-D-MINI-KB-A
	G1/4	185 805	FRC-1/4-D-MINI-KB	185 806	FRC-1/4-D-MINI-KB-A
Midi	G1/4	185 807	FRC-1/4-D-MIDI-KB	185 808	FRC-1/4-D-MIDI-KB-A
	Gy	185 809	FRC-3/8-D-MIDI-KB	185 810	FRC-3/8-D-MIDI-KB-A
	G1/2	185 811	FRC-1/2-D-MIDI-KB	185 812	FRC-1/2-D-MIDI-KB-A
Maxi	G1/2	186 055	FRC-1/2-D-MAXI-KB	186 056	FRC-1/2-D-MAXI-KB-A
	G3/4	185 813	FRC-3/4-D-MAXI-KB	185 814	FRC-3/4-D-MAXI-KB-A
Neposredno krmiljen tlačni ventil z integriranim povratnim tokom					
Maxi	G1/2	192 469	FRC-1/2-D-DI-MAXI-KB	192 479	FRC-1/2-D-DI-MAXI-KB-A
	G3/4	192 474	FRC-3/4-D-DI-MAXI-KB	192 484	FRC-3/4-D-DI-MAXI-KB-A

Podatki za naročanje					
Območje regulacije tlaka 0,5 ... 12 bar, stopnja filtriranja 40 µm, pritrdilni kotnik in kovinski zaščitni koš, z zaklepanjem					
Velikost	Priključek	Izpust kondenzata ročno vrtljiv		Izpust kondenzata avtomatski	
		Št. dela	Tip	Št. dela	Tip
Filter-regulator tlaka, razdelilni modul s tlačnim stikalom brez displeja, naoljevalnik					
Mini	G1/8	195 108	FRCS-1/8-D-MINI-KB	195 109	FRCS-1/8-D-MINI-KB-A
	G1/4	195 118	FRCS-1/4-D-MINI-KB	195 119	FRCS-1/4-D-MINI-KB-A
Midi	G1/4	195 128	FRCS-1/4-D-MIDI-KB	195 129	FRCS-1/4-D-MIDI-KB-A
	Gy	195 138	FRCS-3/8-D-MIDI-KB	195 139	FRCS-3/8-D-MIDI-KB-A
	G1/2	195 148	FRCS-1/2-D-MIDI-KB	195 149	FRCS-1/2-D-MIDI-KB-A
Maxi	G1/2	195 158	FRCS-1/2-D-MAXI-KB	195 159	FRCS-1/2-D-MAXI-KB-A
	G3/4	195 168	FRCS-3/4-D-MAXI-KB	195 169	FRCS-3/4-D-MAXI-KB-A
Neposredno krmiljen tlačni ventil z integriranim povratnim tokom					
Maxi	G1/2	195 206	FRCS-1/2-D-DI-MAXI-KB	195 207	FRCS-1/2-D-DI-MAXI-KB-A
	G3/4	195 216	FRCS-3/4-D-DI-MAXI-KB	195 217	FRCS-3/4-D-DI-MAXI-KB-A

Enote za pripravo zraka serije D
Enote za pripravo zraka

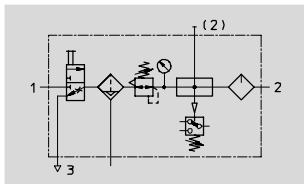
1.1

Kombinacije enot za pripravo zraka FRC-KC/FRCS-KC, serija D

Podatkovni list

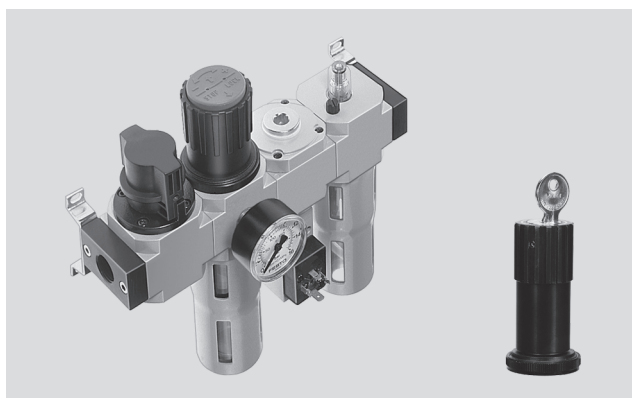
FESTO

Funkcija



- - Pretok
640 ... 7 800 l/min
- - Območje temperature
-10 ... +60 °C
- - Vstopni tlak
1 ... 16 bar

- Vklonni ventil HE
 - z ročnim vklopom
- Filter-regulator tlaka LFR/LFRS
 - Stopnja filtriranja 40 µm
 - Kovinski varovalni koš
 - Izpust kondenzata ročno vrtljiv ali popolnoma avtomatski
 - Vrtljiv gumb z aretiranjem ali vrtljiv gumb z zaklepanjem
 - Manometer
- Razdelilni modul
 - Tlačno stikalo brez prikaza
- Naoljevalnik LOE
 - Kovinski varovalni koš
- Pritrditveni pribor



- Za zanesljivo odzračitev naprave je potreben dodaten hitroodzračitveni ventil na izhodu kombinacije enot za pripravo zraka
- Električni nadzor tlaka z nastavljivim tlakom preklopa
- Pri odklopljenju se naprava odzrača
- Za napajanje z naoljenim in nenaoljenim zrakom
- En priključek za napajanje z nenaoljenim stisnjenim zrakom
- En priključek za napajanje z naoljenim stisnjenim zrakom

Splošni tehnični podatki							
Velikost	Mini		Midi			Maxi	
Pnevmatični priključek	G ¹ / ₈	G ¹ / ₄	G ¹ / ₄	G ³ / ₈	G ¹ / ₂	G ¹ / ₂	G ³ / ₄
Obratovalni medij	Stisnjen zrak						
Način pritrditve	s priborom						
	Vgradnja v vode						
Vgradna lega	navpično ±5°						
Stopnja filtriranja [µm]	40						
Maks. histereza tlaka [bar]	0,2	0,2	0,4	0,3	0,3	0,15	0,15
Območje regulacije tlaka [bar]	0,5 ... 12						
Prikaz tlaka	z manometrom						
Maks. količina kondenzata [cm ³]	22		43			80 ¹⁾	
Vstopni tlak [bar]							
Izpust kondenzata	ročno vrtljiv	1 ... 16					
	avtomatski	1,5 ... 12					

1) Pri FRC/FRCS-...-DI-MAXI-KC znaša maks. količina kondenzata 43 cm³.

Kombinacije enot za pripravo zraka FRC-KC/FRCS-KC, serija D

Podatkovni list


Normalni imenski pretok ¹⁾ qnN [l/min]					
Priključek	G ¹ / ₈	G ¹ / ₄	G ³ / ₈	G ¹ / ₂	G ³ / ₄
Mini					
FRC/FRCS-...-D-...	640	870	-	-	-
Midi					
FRC/FRCS-...-D-...	-	1 320	1 870	2 400	-
Maxi					
FRC/FRCS-...-D-...	-	-	-	6 600	7 800
Maxi – neposredno krmiljen tlačni ventil z integriranim povratnim tokom					
FRC/FRCS-...-D-...	-	-	-	4 800	5 400

1) Merjeno pri p₁ = 10 bar, p₂ = 6 bar in Δp = 1 bar.

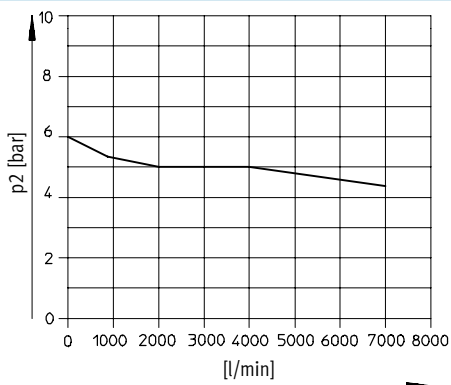
Pogoji okolja			
Velikost	Mini	Midi	Maxi
Temperatura okolice [°C]	-10 ... +60		
Temperatura medija [°C]	-10 ... +60		
Odpornost proti koroziji KBK ¹⁾	2		

1) Razred odpornosti proti koroziji 2 po Festo standardu 940 070
 Deli z zmerno korozijsko obremenitvijo. Vidni deli na zunanji strani s prednostno dekorativno nalogo površine, ki so v neposrednem stiku z običajno industrijsko atmosfero oz. mediji, kot so npr. mazalno-hladilna sredstva.

Mase [g]				
Velikost	Mini	Midi	Maxi	
			D	D-DI
FRC	1 400	3 000	4 600	4 800
FRCS	1 500	3 240	4 700	5 040

 Opozorilo
 Materiali → Podatkovni list posameznih naprav

Normalni pretok qn v odvisnosti od izhodnega tlaka p₂ FRC/FRCS-¹/₂-D-DI-MAXI-KC(-A)



Primarni tlak p₁ = 10 bar

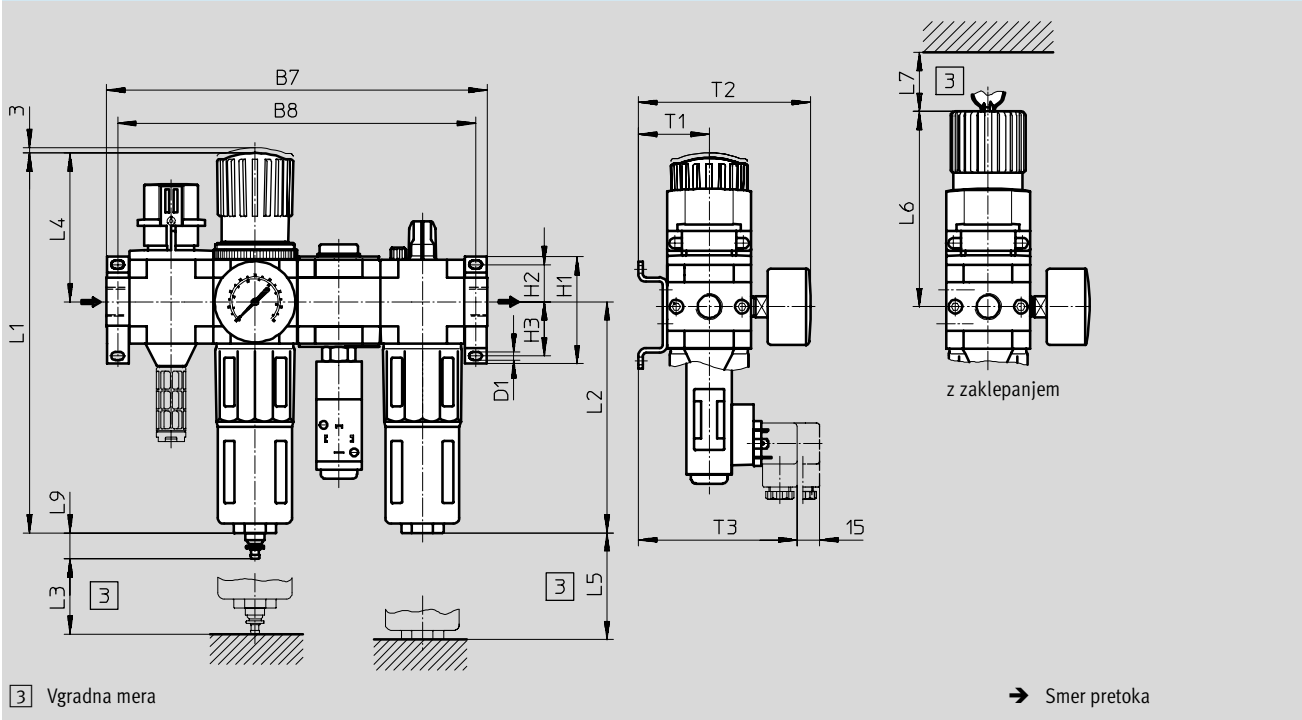
Kombinacije enot za pripravo zraka FRC-KC/FRCS-KC, serija D

Podatkovni list

FESTO

Enote za pripravo zraka serije D
Enote za pripravo zraka
1.1

Dimenzije Prenos CAD-datotek → www.festo.com/de/engineering
FRC/FRCS-...-KC



Tip	B7	B8	D1	H1	H2	H3	L1	L2	L3	L4	L5	L6	L7	L9	T1	T2	T3	
Mini																		
FRC-...-D-MINI-KC (A)	184	172	4,3	43	17,5	17,5	193	124	60	68	100	98	60	19	39	95	97	
FRCS-...-D-MINI-KC (A)																		
Midi																		
FRC-...-D-MIDI-KC (A)	250	235	5,3	70	24,5	35,5	250	152	80	99	120	130	60	19	47	114	105	
FRCS-...-D-MIDI-KC (A)																		
Maxi																		
FRC-...-D-MAXI-KC (A)	294	278	5,3	70	24,5	35,5	252	171	90	82	150	111	60	19	53	126	111	
FRCS-...-D-MAXI-KC (A)							275			105		135						
FRC-...-D-DI-MAXI-KC (A)																		
FRCS-...-D-DI-MAXI-KC (A)																		

Kombinacije enot za pripravo zraka FRC-KC/FRCS-KC, serija D

FESTO

Podatkovni list

Podatki za naročanje					
Območje regulacije tlaka 0,5 ... 12 bar, stopnja filtriranja 40 µm, pritrdilni kotnik in kovinski zaščitni koš					
Velikost	Priključek	Izpust kondenzata ročno vrtljiv		Izpust kondenzata avtomatski	
		Št. dela	Tip	Št. dela	Tip
Vklonpi ventil, filter-regulator tlaka, razdelilni modul s tlačnim stikalom brez vtičnice, naoljevalnik					
Mini	G1/8	185 815	FRC-1/8-D-MINI-KC	185 816	FRC-1/8-D-MINI-KC-A
	G1/4	185 817	FRC-1/4-D-MINI-KC	185 818	FRC-1/4-D-MINI-KC-A
Midi	G1/4	185 819	FRC-1/4-D-MIDI-KC	185 820	FRC-1/4-D-MIDI-KC-A
	Gy	185 821	FRC-3/8-D-MIDI-KC	185 822	FRC-3/8-D-MIDI-KC-A
	G1/2	185 823	FRC-1/2-D-MIDI-KC	185 824	FRC-1/2-D-MIDI-KC-A
Maxi	G1/2	186 057	FRC-1/2-D-MAXI-KC	186 058	FRC-1/2-D-MAXI-KC-A
	G3/4	185 825	FRC-3/4-D-MAXI-KC	185 826	FRC-3/4-D-MAXI-KC-A
Neposredno krmiljen tlačni ventil z integriranim povratnim tokom					
Maxi	G1/2	192 470	FRC-1/2-D-DI-MAXI-KC	192 480	FRC-1/2-D-DI-MAXI-KC-A
	G3/4	192 475	FRC-3/4-D-DI-MAXI-KC	192 485	FRC-3/4-D-DI-MAXI-KC-A

Podatki za naročanje					
Območje regulacije tlaka 0,5 ... 12 bar, stopnja filtriranja 40 µm, pritrdilni kotnik in kovinski zaščitni koš, z zaklepanjem					
Velikost	Priključek	Izpust kondenzata ročno vrtljiv		Izpust kondenzata avtomatski	
		Št. dela	Tip	Št. dela	Tip
Vklonpi ventil, filter-regulator tlaka, razdelilni modul s tlačnim stikalom brez vtičnice, naoljevalnik					
Mini	G1/8	195 110	FRCS-1/8-D-MINI-KC	195 111	FRCS-1/8-D-MINI-KC-A
	G1/4	195 120	FRCS-1/4-D-MINI-KC	195 121	FRCS-1/4-D-MINI-KC-A
Midi	G1/4	195 130	FRCS-1/4-D-MIDI-KC	195 131	FRCS-1/4-D-MIDI-KC-A
	Gy	195 140	FRCS-3/8-D-MIDI-KC	195 141	FRCS-3/8-D-MIDI-KC-A
	G1/2	195 150	FRCS-1/2-D-MIDI-KC	195 151	FRCS-1/2-D-MIDI-KC-A
Maxi	G1/2	195 160	FRCS-1/2-D-MAXI-KC	195 161	FRCS-1/2-D-MAXI-KC-A
	G3/4	195 170	FRCS-3/4-D-MAXI-KC	195 171	FRCS-3/4-D-MAXI-KC-A
Neposredno krmiljen tlačni ventil z integriranim povratnim tokom					
Maxi	G1/2	195 208	FRCS-1/2-D-DI-MAXI-KC	195 209	FRCS-1/2-D-DI-MAXI-KC-A
	G3/4	195 218	FRCS-3/4-D-DI-MAXI-KC	195 219	FRCS-3/4-D-DI-MAXI-KC-A

Enote za pripravo zraka serije D
Enote za pripravo zraka

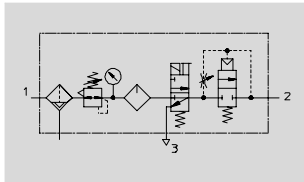
1.1

Kombinacije enot za pripravo zraka FRC-KE/FRCS-KE, serija D

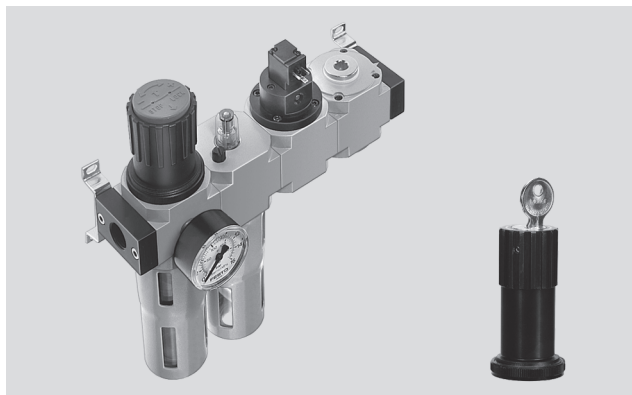
Podatkovni list

FESTO

Funkcija



- Pretok
550 ... 6 000 l/min
- Območje temperature
-10 ... +60 °C
- Vstopni tlak
3,5 ... 16 bar



- Filter-regulator tlaka LFR/LFRS
 - Stopnja filtriranja 40 µm
 - Kovinski varovalni koš
 - Izpust kondenzata ročno vrtljiv ali popolnoma avtomatski
 - Vrtljiv gumb z aretiranjem ali vrtljiv gumb z zaklepanjem
 - Manometer
- Naoljevalnik LOE
 - Kovinski varovalni koš
- Vklonni ventil HEE
 - z električnim vklopom
 - 24 V DC
- Ventil za zakasnen dvig tlaka HEL
 - s pnevmatičnim vklopom
- Pritrditveni pribor

- Počasno naraščanje tlaka pri vklopu preprečuje nenadne in nepredvidljive gibe
- Pri odklopu poskrbi hitra odzračitev za hitro znižanje tlaka
- Za napajanje z naoljenim zrakom

Enote za pripravo zraka serije D
Enote za pripravo zraka

1.1

Splošni tehnični podatki							
Velikost	Mini		Midi			Maxi	
Pnevmatični priključek	G1/8	G1/4	G1/4	G3/8	G1/2	G1/2	G3/4
Obratovalni medij	Stisnjen zrak						
Način pritrditve	s priborom						
	Vgradnja v vode						
Vgradna lega	navpično ±5°						
Stopnja filtriranja [µm]	40						
Maks. histereza tlaka [bar]	0,15	0,18	0,25	0,35	0,4	0,3	0,3
Območje regulacije tlaka [bar]	2,5 ... 12						
Prikaz tlaka	z manometrom						
Maks. količina kondenzata [cm ³]	22		43			80 ¹⁾	
Vstopni tlak [bar]							
Izpust kondenzata	ročno vrtljiv	3,5 ... 16					
	avtomatski	3,5 ... 12					

1) Pri FRC/FRCS-...-DI-MAXI-KE znaša maks. količina kondenzata 43 cm³.

Kombinacije enot za pripravo zraka FRC-KE/FRCS-KE, serija D

Podatkovni list


Normalni imenski pretok ¹⁾ qnN [l/min]					
Priključek	G ¹ / ₈	G ¹ / ₄	G ³ / ₈	G ¹ / ₂	G ³ / ₄
Mini					
FRC/FRCS-...-D-...	550	650	-	-	-
Midi					
FRC/FRCS-...-D-...	-	1 100	1 420	1 590	-
Maxi					
FRC/FRCS-...-D-...	-	-	-	3 500	3 800
Maxi – neposredno krmiljen tlačni ventil z integriranim povratnim tokom					
FRC/FRCS-...-D-...	-	-	-	5 000	6 000

1) Merjeno pri p₁ = 10 bar, p₂ = 6 bar in Δp = 1 bar.

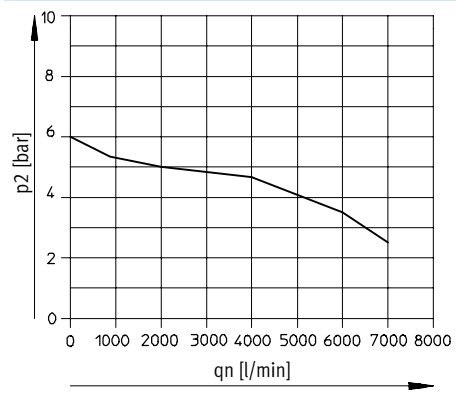
Pogoji okolja			
Velikost	Mini	Midi	Maxi
Temperatura okolice [°C]	-10 ... +60		
Temperatura medija [°C]	-10 ... +60		
Obstojnost proti koroziji KBK ¹⁾	2		

1) Razred odpornosti proti koroziji 2 po Festo standardu 940 070
 Deli z zmerno korozijsko obremenitvijo. Vidni deli na zunanji strani s prednostno dekorativno nalogo površine, ki so v neposrednem stiku z običajno industrijsko atmosfero oz. mediji, kot so npr. mazalno-hladilna sredstva.

Mase [g]				
Velikost	Mini	Midi	Maxi	
			D	D-DI
FRC	1 200	2 800	4 200	4 400
FRCS	1 300	3 040	4 300	4 640

 Opozorilo
 Materiali → Podatkovni list posameznih naprav

Normalni pretok qn v odvisnosti od izhodnega tlaka p₂ FRC/FRCS-¹/₂-D-DI-MAXI-KE(-A)



Primarni tlak p₁ = 10 bar

Kombinacije enot za pripravo zraka FRC-KE/FRCS-KE, serija D

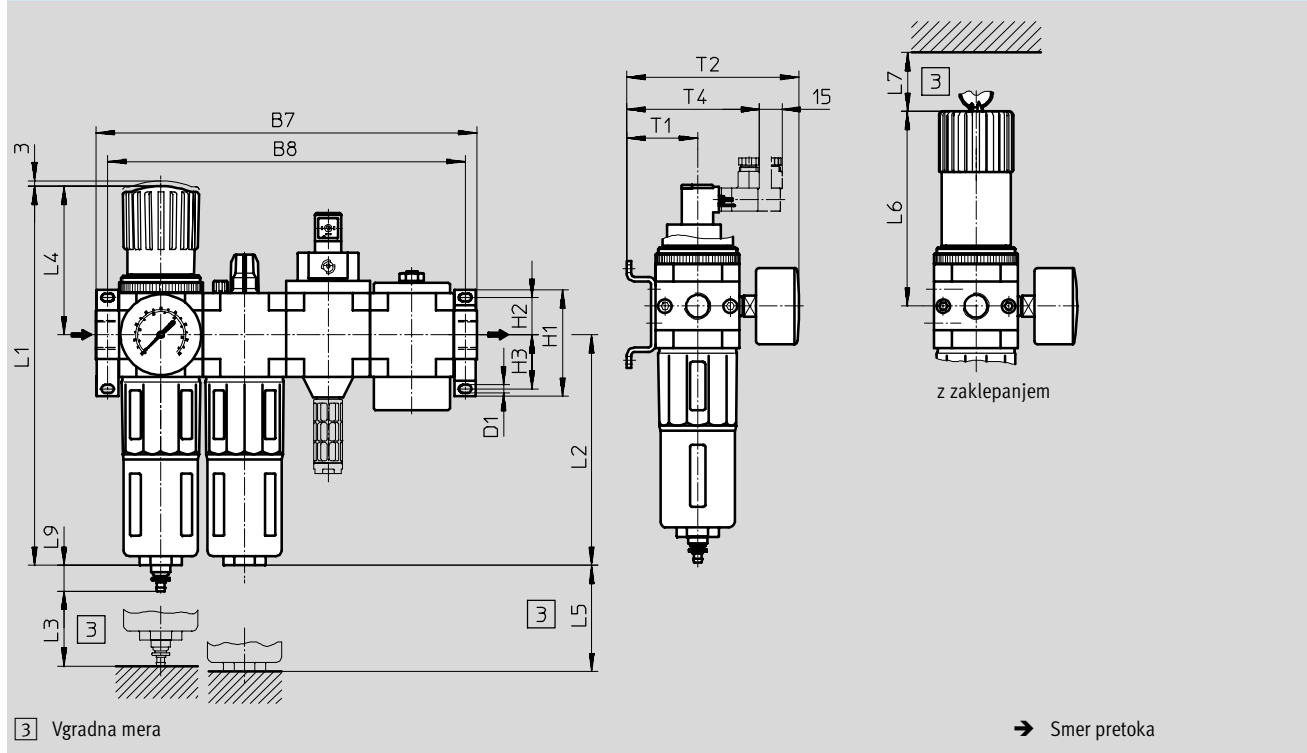
Podatkovni list

FESTO

Enote za pripravo zraka serije D
Enote za pripravo zraka

1.1

Dimenzije Prenos CAD-datotek → www.festo.com/de/engineering
FRC/FRCS-...-KE



Tip	B7	B8	D1	H1	H2	H3	L1	L2	L3	L4	L5	L6	L7	L9	T1	T2	T4
Mini																	
FRC-...-D-MINI-KE (A)	184	172	4,3	43	17,5	17,5	193	124	60	68	100	98	60	19	39	95	78
FRCS-...-D-MINI-KE (A)																	
Midi																	
FRC-...-D-MIDI-KE (A)	250	235	5,3	70	24,5	35,5	250	152	80	99	120	130	60	19	47	114	86
FRCS-...-D-MIDI-KE (A)																	
Maxi																	
FRC-...-D-MAXI-KE (A)	294	278	5,3	70	24,5	35,5	252	171	90	82	150	111	60	19	53	126	92
FRCS-...-D-MAXI-KE (A)							275			105		135					
FRC-...-D-DI-MAXI-KE (A)																	
FRCS-...-D-DI-MAXI-KE (A)																	

Kombinacije enot za pripravo zraka FRC-KE/FRCS-KE, serija D

FESTO

Podatkovni list

Podatki za naročanje					
Območje regulacije tlaka 2,5 ... 12 bar, stopnja filtriranja 40 µm, pritrdilni kotnik in kovinski zaščitni koš					
Velikost	Priključek	Izpust kondenzata ročno vrtljiv		Izpust kondenzata avtomatski	
		Št. dela	Tip	Št. dela	Tip
Filter-regulator tlaka, naoljevalnik, vklopni ventil z magnetno tuljavo 24 V DC brez vtičnice, ventil za počasen dvig tlaka					
Mini	G1/8	185 827	FRC-1/8-D-MINI-KE	185 828	FRC-1/8-D-MINI-KE-A
	G1/4	185 829	FRC-1/4-D-MINI-KE	185 830	FRC-1/4-D-MINI-KE-A
Midi	G1/4	185 831	FRC-1/4-D-MIDI-KE	185 832	FRC-1/4-D-MIDI-KE-A
	Gy	185 833	FRC-3/8-D-MIDI-KE	185 834	FRC-3/8-D-MIDI-KE-A
	G1/2	185 835	FRC-1/2-D-MIDI-KE	185 836	FRC-1/2-D-MIDI-KE-A
Maxi	G1/2	186 059	FRC-1/2-D-MAXI-KE	186 060	FRC-1/2-D-MAXI-KE-A
	G3/4	185 837	FRC-3/4-D-MAXI-KE	185 838	FRC-3/4-D-MAXI-KE-A
Neposredno krmiljen tlačni ventil z integriranim povratnim tokom					
Maxi	G1/2	192 471	FRC-1/2-D-DI-MAXI-KE	192 481	FRC-1/2-D-DI-MAXI-KE-A
	G3/4	192 476	FRC-3/4-D-DI-MAXI-KE	192 486	FRC-3/4-D-DI-MAXI-KE-A

Podatki za naročanje					
Območje regulacije tlaka 2,5 ... 12 bar, stopnja filtriranja 40 µm, pritrdilni kotnik in kovinski zaščitni koš, z zaklepanjem					
Velikost	Priključek	Izpust kondenzata ročno vrtljiv		Izpust kondenzata avtomatski	
		Št. dela	Tip	Št. dela	Tip
Filter-regulator tlaka, naoljevalnik, vklopni ventil z magnetno tuljavo 24 V DC brez vtičnice, ventil za počasen dvig tlaka					
Mini	G1/8	195 112	FRCS-1/8-D-MINI-KE	195 113	FRCS-1/8-D-MINI-KE-A
	G1/4	195 122	FRCS-1/4-D-MINI-KE	195 123	FRCS-1/4-D-MINI-KE-A
Midi	G1/4	195 132	FRCS-1/4-D-MIDI-KE	195 133	FRCS-1/4-D-MIDI-KE-A
	Gy	195 142	FRCS-3/8-D-MIDI-KE	195 143	FRCS-3/8-D-MIDI-KE-A
	G1/2	195 152	FRCS-1/2-D-MIDI-KE	195 153	FRCS-1/2-D-MIDI-KE-A
Maxi	G1/2	195 162	FRCS-1/2-D-MAXI-KE	195 163	FRCS-1/2-D-MAXI-KE-A
	G3/4	195 172	FRCS-3/4-D-MAXI-KE	195 173	FRCS-3/4-D-MAXI-KE-A
Neposredno krmiljen tlačni ventil z integriranim povratnim tokom					
Maxi	G1/2	195 210	FRCS-1/2-D-DI-MAXI-KE	195 211	FRCS-1/2-D-DI-MAXI-KE-A
	G3/4	195 220	FRCS-3/4-D-DI-MAXI-KE	195 221	FRCS-3/4-D-DI-MAXI-KE-A

Enote za pripravo zraka serije D
Enote za pripravo zraka

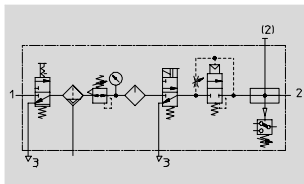
1.1

Kombinacije enot za pripravo zraka FRC-KF/FRCS-KF, serija D

Podatkovni list

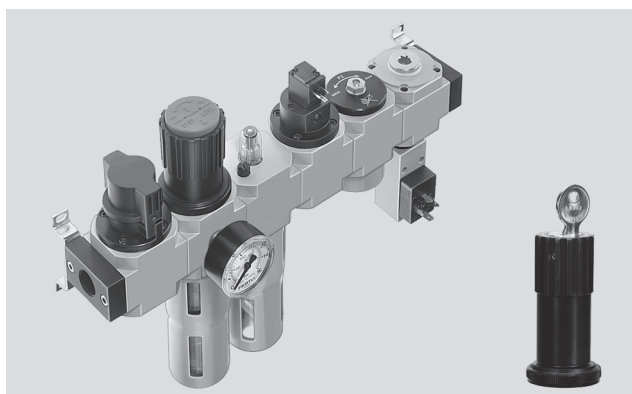
FESTO

Funkcija



- Pretok
530 ... 6 000 l/min
- Območje temperature
-10 ... +60 °C
- Vstopni tlak
3,5 ... 16 bar

- Vklonni ventil HE
 - z ročnim vklopom
- Filter-regulator tlaka LFR/LFRS
 - Stopnja filtriranja 40 µm
 - Kovinski varovalni koš
 - Izpust kondenzata
 - ročno vrtljiv ali
 - popolnoma avtomatski
 - Vrtljiv gumb z aretiranjem ali
 - vrtljiv gumb z zaklepanjem
 - Manometer
- Naoljevalnik LOE
 - Kovinski varovalni koš
- Vklonni ventil HEE
 - z električnim vklopom
 - 24 V DC
- Ventil za zakasnen dvig tlaka HEL
 - s pnevmatičnim vklopom
- Razdelilni modul
 - Tlačno stikalo brez prikaza
- Pritrditveni pribor



- Počasno naraščanje tlaka pri vklopu preprečuje nenadne in nepredvidljive gibe
- Za zanesljivo odzračitev naprave je potreben dodaten hitroodzračitveni ventil na izhodu kombinacije enot za pripravo zraka
- Za napajanje z naoljenim zrakom
- Na voljo sta dva priključka
- Napajalni tlak je možno priklopiti ali odklopiti

Splošni tehnični podatki							
Velikost	Mini		Midi			Maxi	
Pnevmatični priključek	G1/8	G1/4	G1/4	G3/8	G1/2	G1/2	G3/4
Obratovalni medij	Stisnjen zrak						
Način pritrditve	s priborom						
	Vgradnja v vode						
Vgradna lega	navpično ±5°						
Stopnja filtriranja [µm]	40						
Maks. histereza tlaka [bar]	0,2	0,3	0,4	0,3	0,35	0,25	0,3
Območje regulacije tlaka [bar]	2,5 ... 12						
Prikaz tlaka	z manometrom						
Maks. količina kondenzata [cm ³]	22		43			80 ¹⁾	
Vstopni tlak [bar]							
Izpust kondenzata	ročno vrtljiv	3,5 ... 16					
	avtomatski	3,5 ... 12					

1) Pri FRC/FRCS...-DI-MAXI-KF znaša maks. količina kondenzata 43 cm³.

Kombinacije enot za pripravo zraka FRC-KF/FRCS-KF, serija D

Podatkovni list


Normalni imenski pretok ¹⁾ qnN [l/min]					
Priključek	G1/8	G1/4	G3/8	G1/2	G3/4
Mini					
FRC/FRCS-...-D-...	530	620	-	-	-
Midi					
FRC/FRCS-...-D-...	-	1 060	1 150	1 220	-
Maxi					
FRC/FRCS-...-D-...	-	-	-	3 400	3 700
Maxi – neposredno krmiljen tlačni ventil z integriranim povratnim tokom					
FRC/FRCS-...-D-...	-	-	-	5 000	6 000

1) Merjeno pri p1 = 10 bar, p2 = 6 bar in Δp = 1 bar.

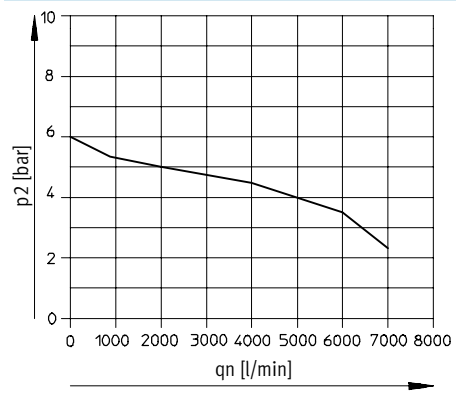
Pogoji okolja			
Velikost	Mini	Midi	Maxi
Temperatura okolice [°C]	-10 ... +60		
Temperatura medija [°C]	-10 ... +60		
Obstojnost proti koroziji KBK ¹⁾	2		

1) Razred odpornosti proti koroziji 2 po Festo standardu 940 070
 Deli z zmerno korozijsko obremenitvijo. Vidni deli na zunanji strani s prednostno dekorativno nalogo površine, ki so v neposrednem stiku z običajno industrijsko atmosfero oz. mediji, kot so npr. mazalno-hladilna sredstva.

Mase [g]				
Velikost	Mini	Midi	Maxi	
			D	D-DI
FRC	1 800	4 000	6 300	6 500
FRCS	1 900	4 240	6 400	6 740

 Opozorilo
 Materiali → Podatkovni list posameznih naprav

Normalni pretok qn v odvisnosti od izhodnega tlaka p2 FRC/FRCS-1/2-D-DI-MAXI-KF(-A)



Primarni tlak p1 = 10 bar

Enote za pripravo zraka serije D
 Enote za pripravo zraka
1.1

Kombinacije enot za pripravo zraka FRC-KF/FRCS-KF, serija D

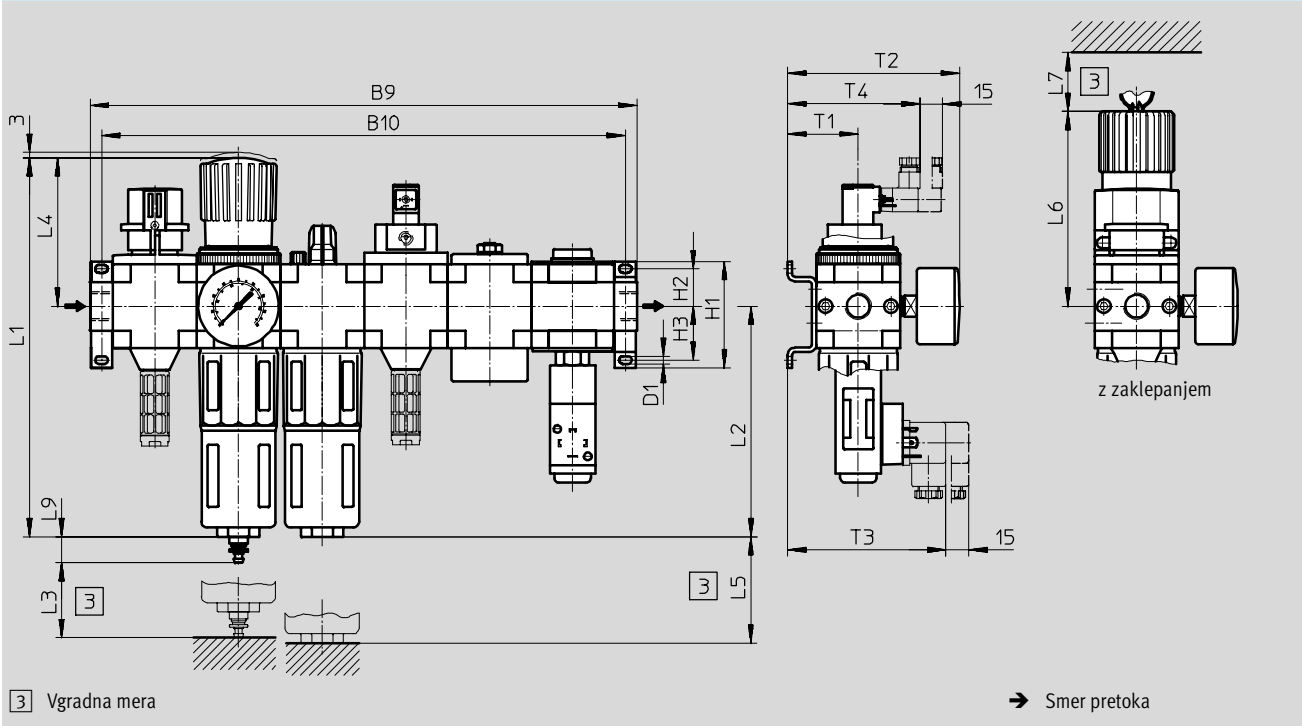
Podatkovni list

FESTO

Enote za pripravo zraka serije D
Enote za pripravo zraka
1.1

Dimenzije Prenos CAD-datotek → www.festo.com/de/engineering

FRC/FRCS-...-KF



Tip	B9	B10	D1	H1	H2	H3	L1	L2	L3	L4	L5	L6	L7	L9	T1	T2	T3	T4
Mini																		
FRC-...-D-MINI-KF (A)	264	252	4,3	43	17,5	17,5	193	124	60	68	100	98	60	19	39	95	97	78
FRCS-...-D-MINI-KF (A)																		
Midi																		
FRC-...-D-MIDI-KF (A)	360	344	5,3	70	24,5	35,5	250	152	80	99	120	130	60	19	47	114	105	86
FRCS-...-D-MIDI-KF (A)																		
Maxi																		
FRC-...-D-MAXI-KF (A)	426	410	5,3	70	24,5	35,5	252	171	90	82	150	111	60	19	53	126	111	92
FRCS-...-D-MAXI-KF (A)							275			105		135						
FRC-...-D-DI-MAXI-KF (A)																		
FRCS-...-D-DI-MAXI-KF (A)																		

Kombinacije enot za pripravo zraka FRC-KF/FRCS-KF, serija D

FESTO

Podatkovni list

Podatki za naročanje					
Območje regulacije tlaka 2,5 ... 12 bar, stopnja filtriranja 40 µm, pritrdilni kotnik in kovinski zaščitni koš					
Velikost	Priključek	Izpust kondenzata ročno vrtljiv		Izpust kondenzata avtomatski	
		Št. dela	Tip	Št. dela	Tip
Vklonni ventil, filter-regulator tlaka, vklonni ventil z magnetno tuljavo 24 V DC brez vtičnice, ventil za počasen dvig tlaka, Razdelilni modul s tlačnim stikalom brez displeja					
Mini	G1/8	185 839	FRC-1/8-D-MINI-KF	185 840	FRC-1/8-D-MINI-KF-A
	G1/4	185 841	FRC-1/4-D-MINI-KF	185 842	FRC-1/4-D-MINI-KF-A
Midi	G1/4	185 843	FRC-1/4-D-MIDI-KF	185 844	FRC-1/4-D-MIDI-KF-A
	Gy	185 845	FRC-3/8-D-MIDI-KF	185 846	FRC-3/8-D-MIDI-KF-A
	G1/2	185 847	FRC-1/2-D-MIDI-KF	185 848	FRC-1/2-D-MIDI-KF-A
Maxi	G1/2	186 061	FRC-1/2-D-MAXI-KF	186 062	FRC-1/2-D-MAXI-KF-A
	G3/4	185 849	FRC-3/4-D-MAXI-KF	185 850	FRC-3/4-D-MAXI-KF-A
Neposredno krmiljen tlačni ventil z integriranim povratnim tokom					
Maxi	G1/2	192 472	FRC-1/2-D-DI-MAXI-KF	192 482	FRC-1/2-D-DI-MAXI-KF-A
	G3/4	192 477	FRC-3/4-D-DI-MAXI-KF	192 487	FRC-3/4-D-DI-MAXI-KF-A

Podatki za naročanje					
Območje regulacije tlaka 2,5 ... 12 bar, stopnja filtriranja 40 µm, pritrdilni kotnik in kovinski zaščitni koš, z zaklepanjem					
Velikost	Priključek	Izpust kondenzata ročno vrtljiv		Izpust kondenzata avtomatski	
		Št. dela	Tip	Št. dela	Tip
Vklonni ventil, filter-regulator tlaka, vklonni ventil z magnetno tuljavo 24 V DC brez vtičnice, ventil za počasen dvig tlaka, Razdelilni modul s tlačnim stikalom brez displeja					
Mini	G1/8	195 114	FRCS-1/8-D-MINI-KF	195 115	FRCS-1/8-D-MINI-KF-A
	G1/4	195 124	FRCS-1/4-D-MINI-KF	195 125	FRCS-1/4-D-MINI-KF-A
Midi	G1/4	195 134	FRCS-1/4-D-MIDI-KF	195 135	FRCS-1/4-D-MIDI-KF-A
	Gy	195 144	FRCS-3/8-D-MIDI-KF	195 145	FRCS-3/8-D-MIDI-KF-A
	G1/2	195 154	FRCS-1/2-D-MIDI-KF	195 155	FRCS-1/2-D-MIDI-KF-A
Maxi	G1/2	195 164	FRCS-1/2-D-MAXI-KF	195 165	FRCS-1/2-D-MAXI-KF-A
	G3/4	195 174	FRCS-3/4-D-MAXI-KF	195 175	FRCS-3/4-D-MAXI-KF-A
Neposredno krmiljen tlačni ventil z integriranim povratnim tokom					
Maxi	G1/2	195 212	FRCS-1/2-D-DI-MAXI-KF	195 213	FRCS-1/2-D-DI-MAXI-KF-A
	G3/4	195 222	FRCS-3/4-D-DI-MAXI-KF	195 223	FRCS-3/4-D-DI-MAXI-KF-A

Enote za pripravo zraka serije D
Enote za pripravo zraka

1.1

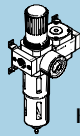
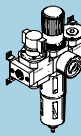
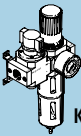
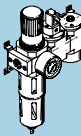
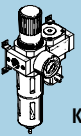
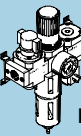
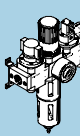
Kombinacije enot za pripravo zraka LFR-K/LFRS-K, serija D

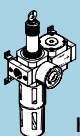
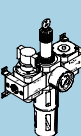
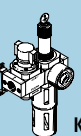
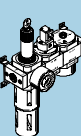
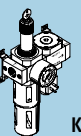
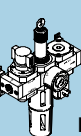
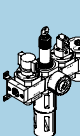
Pregled dobav

FESTO

Enote za pripravo zraka serije D
Enote za pripravo zraka

1.1

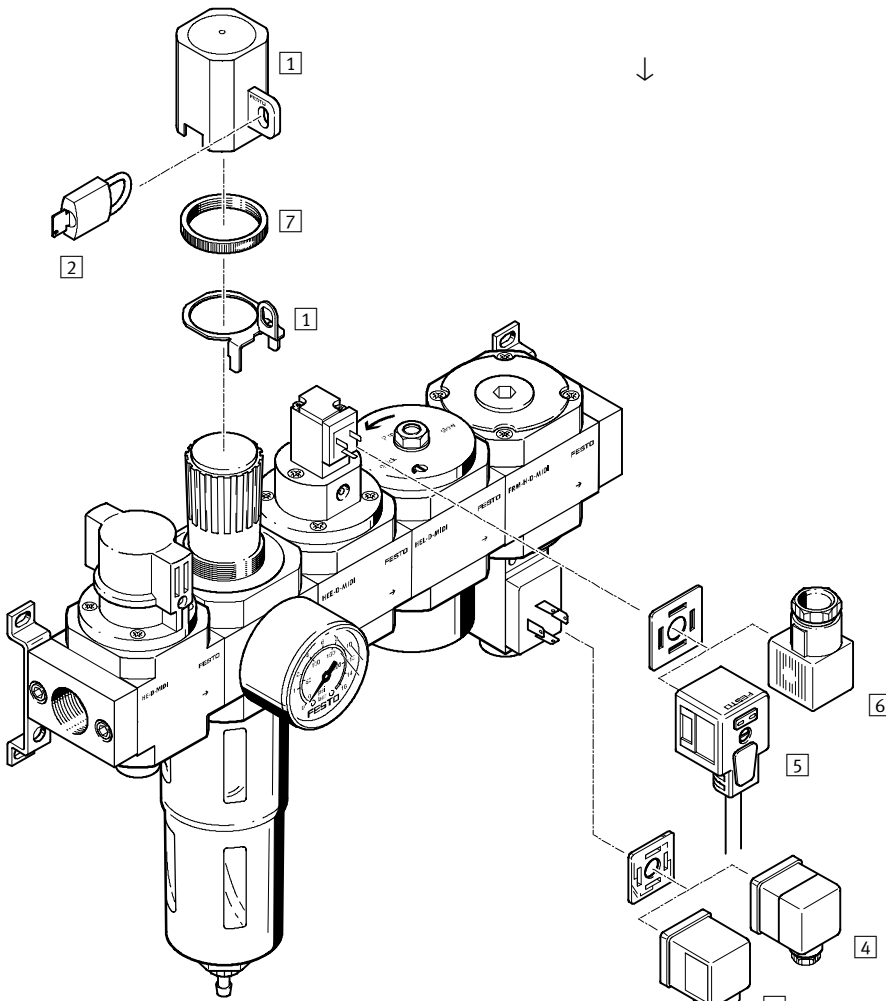
LFR Vrtljiv gumb z aretiranjem	 KA	 KB	 KC	 KD	 KE	 KF	 KG
Posamezne naprave							
Vklopni ventil ročno	-	■	■	-	-	■	■
Filter-regulator z manometrom	■	■	■	■	■	■	■
Razdelilni modul	■	■	-	-	-	-	-
Vklopni ventil z magnetno tuljavo 24V DC	-	-	-	■	-	-	■
Ventili za naraščanje tlaka	-	-	-	■	-	-	■
Razdelilni modul s tlačnim stikalom	-	-	-	-	■	■	■
Pritrdilni kotnik in kovinski zaščitni koš	■	■	■	■	■	■	■
→ Stran	3 / 1.1-43	3 / 1.1-47	3 / 1.1-51	3 / 1.1-55	3 / 1.1-59	3 / 1.1-63	3 / 1.1-67

LFRS Vrtljiv gumb z integrirano ključavnico	 KA	 KB	 KC	 KD	 KE	 KF	 KG
Posamezne naprave							
Vklopni ventil ročno	-	■	■	-	-	■	■
Filter-regulator z manometrom	■	■	■	■	■	■	■
Razdelilni modul	■	■	-	-	-	-	-
Vklopni ventil z magnetno tuljavo 24V DC	-	-	-	■	-	-	■
Ventili za naraščanje tlaka	-	-	-	■	-	-	■
Razdelilni modul s tlačnim stikalom	-	-	-	-	■	■	■
Pritrdilni kotnik in kovinski zaščitni koš	■	■	■	■	■	■	■
→ Stran	3 / 1.1-43	3 / 1.1-47	3 / 1.1-51	3 / 1.1-55	3 / 1.1-59	3 / 1.1-63	3 / 1.1-67

Kombinacije enot za pripravo zraka LFR-K/LFRS-K, serija D

Pregled periferije

FESTO



⚠ Opozorilo

Izbira pribora je odvisna od izbrane kombinacije enote za pripravo zraka. Primer prikazuje kombinacijo enote za pripravo zraka LFR-KG. Ta kombinacija je na voljo tudi z vrtljivim gumbom z zaklepanjem kot kombinacija enote za pripravo zraka LFRS-KG.

Izbira pribora
 ➔ Strani periferije posameznih naprav

Enote za pripravo zraka serije D
 Enote za pripravo zraka
1.1

Pritrdilni elementi in pribor	➔ Stran
1 Varovanje regulatorja LRVS	3 / 1.8-13
2 Obešanka LRVS	3 / 1.8-13
3 Vtičnica MSSD-C	3 / 1.8-18
4 kotna vtičnica PEV-...-WD-LED	3 / 1.8-18
5 Kabli z vtičnico KMEB-1	3 / 1.8-19
6 Vtičnica MSSD-EB	3 / 1.8-19
7 Narebrena matica (vključena v dobavo) HMR	-

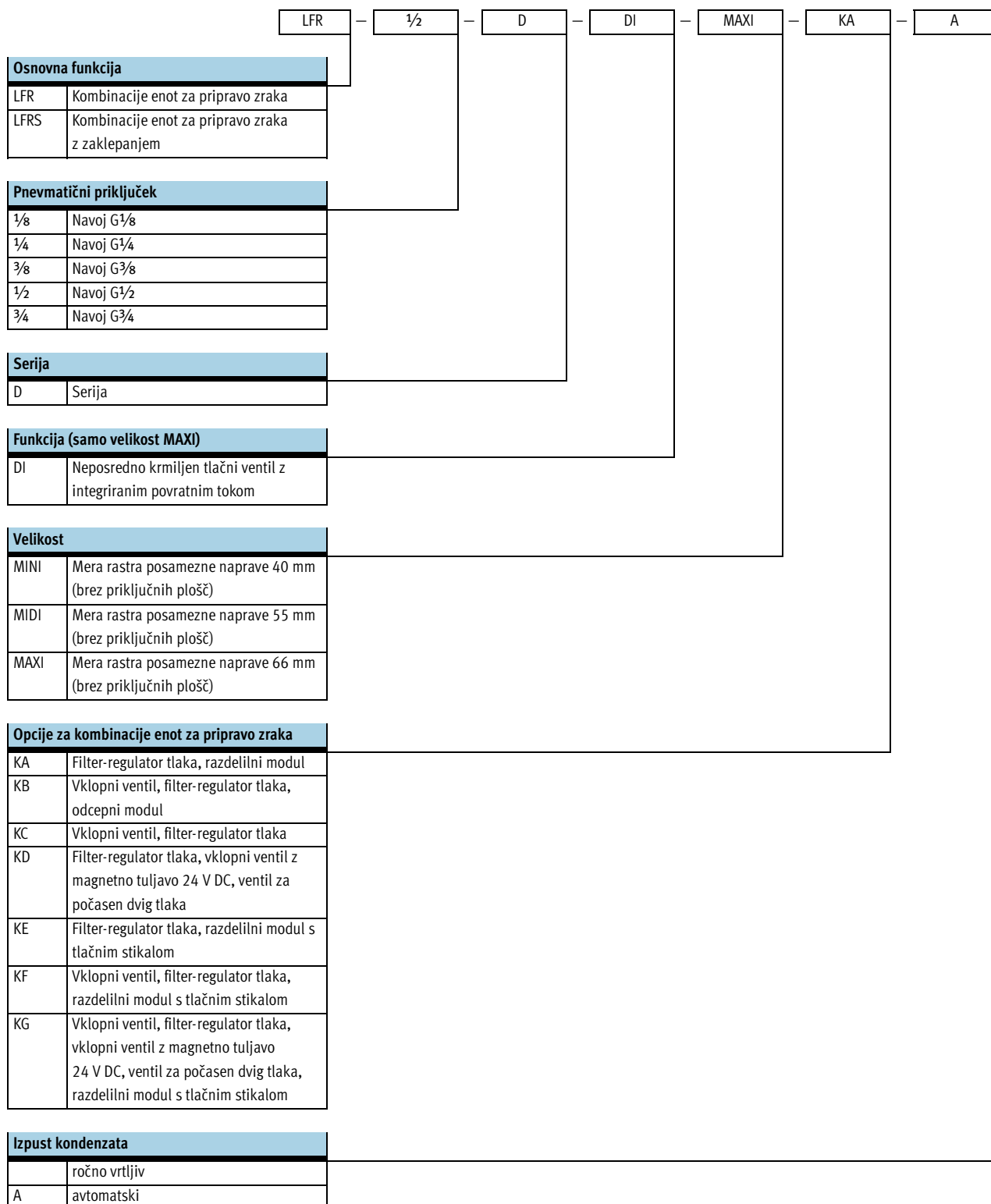
Kombinacije enot za pripravo zraka LFR-K/LFRS-K, serija D

Ključ tipov

FESTO

Enote za pripravo zraka serije D
Enote za pripravo zraka

1.1

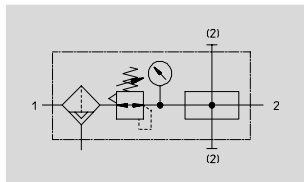


Kombinacije enot za pripravo zraka LFR-KA/LFRS-KA, serija D

FESTO

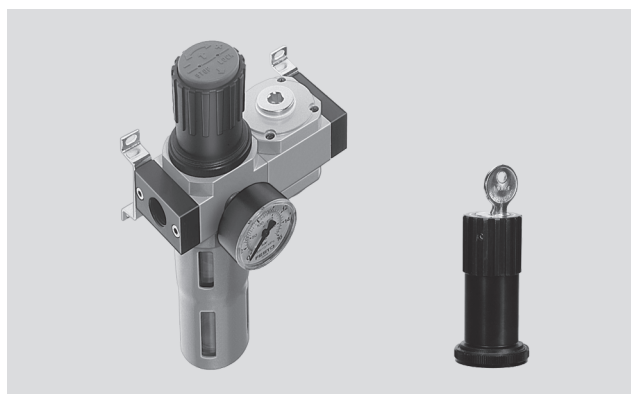
Podatkovni list

Funkcija



- - Pretok
720 ... 9 400 l/min
- - Območje temperature
-10 ... +60 °C
- - Vstopni tlak
1 ... 16 bar

- Filter-regulator tlaka LFR/LFRS
 - Stopnja filtriranja 40 µm
 - Kovinski varovalni koš
 - Izpust kondenzata ročno vrtljiv ali popolnoma avtomatski
 - Vrtljiv gumb z aretiranjem ali vrtljiv gumb z zaklepanjem
 - Manometer
- Razdelilni modul
 - Tlačno stikalo brez prikaza
- Pritrditveni pribor



- Za napajanje z nenaoljenim zrakom
- Na voljo so trije priključki

Enote za pripravo zraka serije D
Enote za pripravo zraka

1.1

Splošni tehnični podatki							
Velikost	Mini		Midi			Maxi	
Pnevmatični priključek	G $\frac{1}{8}$	G $\frac{1}{4}$	G $\frac{1}{4}$	G $\frac{3}{8}$	G $\frac{1}{2}$	G $\frac{1}{2}$	G $\frac{3}{4}$
Obratovalni medij	Stisnjen zrak						
Način pritrditve	s priborom						
	Vgradnja v vode						
Vgradna lega	navpično ±5°						
Stopnja filtriranja [µm]	40						
Maks. histereza tlaka [bar]	0,15	0,15	0,25	0,2	0,2	0,2	0,3
Območje regulacije tlaka [bar]	0,5 ... 12						
Prikaz tlaka	z manometrom						
Maks. količina kondenzata [cm ³]	22		43			80 ¹⁾	
Vstopni tlak [bar]							
Izpust kondenzata	ročno vrtljiv	1 ... 16					
	avtomatski	1,5 ... 12					

1) Pri LFR/LFRS-...-DI-MAXI-KA znaša maks. količina kondenzata 43 cm³.

Kombinacije enot za pripravo zraka LFR-KA/LFRS-KA, serija D

Podatkovni list

FESTO

Enote za pripravo zraka serije D
Enote za pripravo zraka

1.1

Normalni imenski pretok ¹⁾ qnN [l/min]					
Priključek	G1/8	G1/4	G3/8	G1/2	G3/4
Mini					
LFR/LFRS-...-D-...	720	1 140	-	-	-
Midi					
LFR/LFRS-...-D-...	-	1 850	2 620	3 050	-
Maxi					
LFR/LFRS-...-D-...	-	-	-	9 200	9 400
Maxi – neposredno krmiljen tlačni ventil z integriranim povratnim tokom					
LFR/LFRS-...-D-...	-	-	-	5 200	5 800


1) Merjeno pri p1 = 10 bar, p2 = 6 bar in Δp = 1 bar.

Pogoji okolja			
Velikost	Mini	Midi	Maxi
Temperatura okolice [°C]	-10 ... +60		
Temperatura medija [°C]	-10 ... +60		
Odpornost proti koroziji KBK ¹⁾	2		

1) Razred odpornosti proti koroziji 2 po Festo standardu 940 070

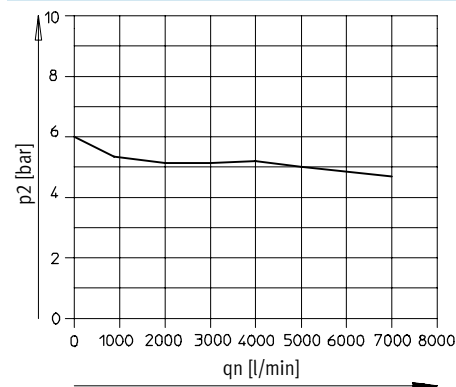
Deli z zmerno korozijsko obremenitvijo. Vidni deli na zunanji strani s prednostno dekorativno nalogo površine, ki so v neposrednem stiku z običajno industrijsko atmosfero oz. mediji, kot so npr. mazalno-hladilna sredstva.

Mase [g]	Velikost	Mini	Midi	Maxi	
				D	D-DI
LFR		800	1 800	2 400	2 600
LFRS		900	2 040	2 500	2 840

 Opozorilo
 Materiali → Podatkovni list posameznih naprav

Normalni pretok qn v odvisnosti od izhodnega tlaka p2

LFR/LFRS-1/2-D-DI-MAXI-KA(-A)



Primarni tlak p1 = 10 bar

Kombinacije enot za pripravo zraka LFR-KA/LFRS-KA, serija D

Podatkovni list

Dimenzije Prenos CAD-datotek → www.festo.com/de/engineering

LFR/LFRS-...-KA

ročno vrtljiv izpust kondenzata

popolnoma avtomatski izpust kondenzata

3 Vgradna mera

→ Smer pretoka

Tip	B5	B6	D1	H1	H2	H3	L1	L2	L3	L4	L5	L6	L7	L8	L9	T1	T2
Mini																	
LFR-...-D-MINI-KA (A)	104	92	4,3	43	17,5	17,5	193	28	60	68	100	98	60	15	19	39	95
LFRS-...-D-MINI-KA (A)																	
Midi																	
LFR-...-D-MIDI-KA (A)	140	125	5,3	70	24,5	35,5	250	36,5	80	99	120	130	60	15	19	47	114
LFRS-...-D-MIDI-KA (A)																	
Maxi																	
LFR-...-D-MAXI-KA (A)	162	146	5,3	70	24,5	35,5	252	42	90	82	150	111	60	15	19	53	126
LFRS-...-D-MAXI-KA (A)							275			105		135					
LFR-...-D-DI-MAXI-KA (A)																	
LFRS-...-D-DI-MAXI-KA (A)																	

Kombinacije enot za pripravo zraka LFR-KA/LFRS-KA, serija D

FESTO

Podatkovni list

Enote za pripravo zraka serije D
Enote za pripravo zraka

1.1

Podatki za naročanje					
Območje regulacije tlaka 0,5 ... 12 bar, stopnja filtriranja 40 µm, pritrilni kotnik in kovinski zaščitni koš					
Velikost	Priključek	Izpust kondenzata ročno vrtljiv		Izpust kondenzata avtomatski	
		Št. dela	Tip	Št. dela	Tip
Filter-regulator tlaka, razdelilni modul					
Mini	G $\frac{1}{8}$	185 707	LFR- $\frac{1}{8}$ -D-MINI-KA	185 708	LFR- $\frac{1}{8}$ -D-MINI-KA-A
	G $\frac{1}{4}$	185 709	LFR- $\frac{1}{4}$ -D-MINI-KA	185 710	LFR- $\frac{1}{4}$ -D-MINI-KA-A
Midi	G $\frac{1}{4}$	185 711	LFR- $\frac{1}{4}$ -D-MIDI-KA	185 712	LFR- $\frac{1}{4}$ -D-MIDI-KA-A
	Gy	185 713	LFR- $\frac{3}{8}$ -D-MIDI-KA	185 714	LFR- $\frac{3}{8}$ -D-MIDI-KA-A
	G $\frac{1}{2}$	185 715	LFR- $\frac{1}{2}$ -D-MIDI-KA	185 716	LFR- $\frac{1}{2}$ -D-MIDI-KA-A
Maxi	G $\frac{1}{2}$	186 039	LFR- $\frac{1}{2}$ -D-MAXI-KA	186 040	LFR- $\frac{1}{2}$ -D-MAXI-KA-A
	G $\frac{3}{4}$	185 717	LFR- $\frac{3}{4}$ -D-MAXI-KA	185 718	LFR- $\frac{3}{4}$ -D-MAXI-KA-A
Neposredno krmiljen tlačni ventil z integriranim povratnim tokom					
Maxi	G $\frac{1}{2}$	192 440	LFR- $\frac{1}{2}$ -D-DI-MAXI-KA	192 454	LFR- $\frac{1}{2}$ -D-DI-MAXI-KA-A
	G $\frac{3}{4}$	192 447	LFR- $\frac{3}{4}$ -D-DI-MAXI-KA	192 461	LFR- $\frac{3}{4}$ -D-DI-MAXI-KA-A

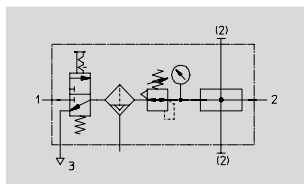
Podatki za naročanje					
Območje regulacije tlaka 0,5 ... 12 bar, stopnja filtriranja 40 µm, pritrilni kotnik in kovinski zaščitni koš, z zaklepanjem					
Velikost	Priključek	Izpust kondenzata ročno vrtljiv		Izpust kondenzata avtomatski	
		Št. dela	Tip	Št. dela	Tip
Filter-regulator tlaka, razdelilni modul					
Mini	G $\frac{1}{8}$	195 008	LFRS- $\frac{1}{8}$ -D-MINI-KA	195 009	LFRS- $\frac{1}{8}$ -D-MINI-KA-A
	G $\frac{1}{4}$	195 022	LFRS- $\frac{1}{4}$ -D-MINI-KA	195 023	LFRS- $\frac{1}{4}$ -D-MINI-KA-A
Midi	G $\frac{1}{4}$	195 036	LFRS- $\frac{1}{4}$ -D-MIDI-KA	195 037	LFRS- $\frac{1}{4}$ -D-MIDI-KA-A
	Gy	195 050	LFRS- $\frac{3}{8}$ -D-MIDI-KA	195 051	LFRS- $\frac{3}{8}$ -D-MIDI-KA-A
	G $\frac{1}{2}$	195 064	LFRS- $\frac{1}{2}$ -D-MIDI-KA	195 065	LFRS- $\frac{1}{2}$ -D-MIDI-KA-A
Maxi	G $\frac{1}{2}$	195 078	LFRS- $\frac{1}{2}$ -D-MAXI-KA	195 079	LFRS- $\frac{1}{2}$ -D-MAXI-KA-A
	G $\frac{3}{4}$	195 092	LFRS- $\frac{3}{4}$ -D-MAXI-KA	195 093	LFRS- $\frac{3}{4}$ -D-MAXI-KA-A
Neposredno krmiljen tlačni ventil z integriranim povratnim tokom					
Maxi	G $\frac{1}{2}$	195 176	LFRS- $\frac{1}{2}$ -D-DI-MAXI-KA	195 177	LFRS- $\frac{1}{2}$ -D-DI-MAXI-KA-A
	G $\frac{3}{4}$	195 190	LFRS- $\frac{3}{4}$ -D-DI-MAXI-KA	195 191	LFRS- $\frac{3}{4}$ -D-DI-MAXI-KA-A

Kombinacije enot za pripravo zraka LFR-KB/LFRS-KB, serija D

FESTO

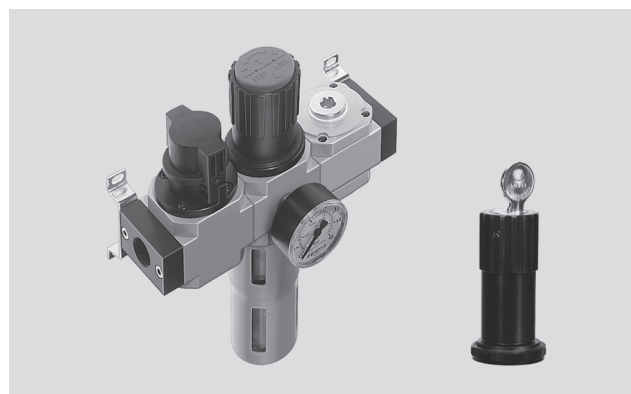
Podatkovni list

Funkcija



- - Pretok
700 ... 8 400 l/min
- - Območje temperature
-10 ... +60 °C
- - Vstopni tlak
1 ... 16 bar

- Vklonni ventil HE
 - z ročnim vklopom
- Filter-regulator tlaka LFR/LFRS
 - Stopnja filtriranja 40 µm
 - Kovinski varovalni koš
 - Izpust kondenzata ročno vrtljiv ali popolnoma avtomatski
 - Vrtljiv gumb z aretiranjem ali vrtljiv gumb z zaklepanjem
 - Manometer
- Razdelilni modul
 - Tlačno stikalo brez prikaza
- Pritrditveni pribor



- Za napajanje z nenaoljenim zrakom
- Napajalni tlak je možno priklopiti ali odklopiti
- Na voljo so trije priključki
- Za zanesljivo odzračitev naprave je potreben dodaten hitroodzračitveni ventil na izhodu kombinacije enot za pripravo zraka

Enote za pripravo zraka serije D
Enote za pripravo zraka

1.1

Splošni tehnični podatki							
Velikost	Mini		Midi			Maxi	
Pnevmatični priključek	G1/8	G1/4	G1/4	G3/8	G1/2	G1/2	G3/4
Obratovalni medij	Stisnjen zrak						
Način pritrditve	s priborom						
	Vgradnja v vode						
Vgradna lega	navpično ±5°						
Stopnja filtriranja [µm]	40						
Maks. histereza tlaka [bar]	0,2	0,2	0,25	0,3	0,25	0,2	0,2
Območje regulacije tlaka [bar]	0,5 ... 12						
Prikaz tlaka	z manometrom						
Maks. količina kondenzata [cm ³]	22		43			80 ¹⁾	
Vstopni tlak [bar]							
Izpust kondenzata	ročno vrtljiv	1 ... 16					
	avtomatski	1,5 ... 12					

1) Pri LFR/LFRS-...-DI-MAXI-KB znaša maks. količina kondenzata 43 cm³.

Kombinacije enot za pripravo zraka LFR-KB/LFRS-KB, serija D

Podatkovni list

FESTO

Enote za pripravo zraka serije D
Enote za pripravo zraka

1.1

Normalni imenski pretok ¹⁾ qnN [l/min]					
Priključek	G ¹ / ₈	G ¹ / ₄	G ³ / ₈	G ¹ / ₂	G ³ / ₄
Mini					
LFR/LFRS-...-D-...	700	1 050	-	-	-
Midi					
LFR/LFRS-...-D-...	-	1 720	2 420	2 920	-
Maxi					
LFR/LFRS-...-D-...	-	-	-	8 000	8 400
Maxi – neposredno krmiljen tlačni ventil z integriranim povratnim tokom					
LFR/LFRS-...-D-...	-	-	-	5 400	7 000


1) Merjeno pri p₁ = 10 bar, p₂ = 6 bar in Δp = 1 bar.

Pogoji okolja			
Velikost	Mini	Midi	Maxi
Temperatura okolice [°C]	-10 ... +60		
Temperatura medija [°C]	-10 ... +60		
Odpornost proti koroziji KBK ¹⁾	2		

1) Razred odpornosti proti koroziji 2 po Festo standardu 940 070

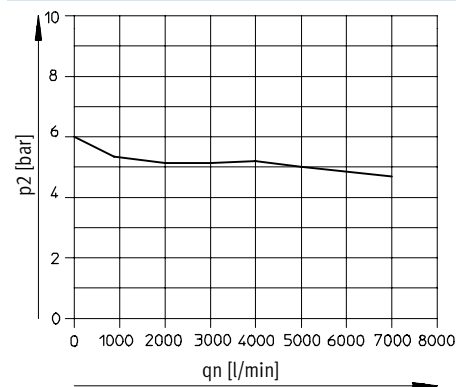
Deli z zmerno korozijsko obremenitvijo. Vidni deli na zunanji strani s prednostno dekorativno nalogo površine, ki so v neposrednem stiku z običajno industrijsko atmosfero oz. mediji, kot so npr. mazalno-hladilna sredstva.

Mase [g]	Velikost	Mini	Midi	Maxi	
				D	D-DI
LFR		1 000	2 200	3 300	3 500
LFRS		1 100	2 440	3 400	3 740

 Opozorilo
 Materiali → Podatkovni list posameznih naprav

Normalni pretok qn v odvisnosti od izhodnega tlaka p₂

LFR/LFRS-¹/₂-D-DI-MAXI-KB(-A)



Primarni tlak p₁ = 10 bar

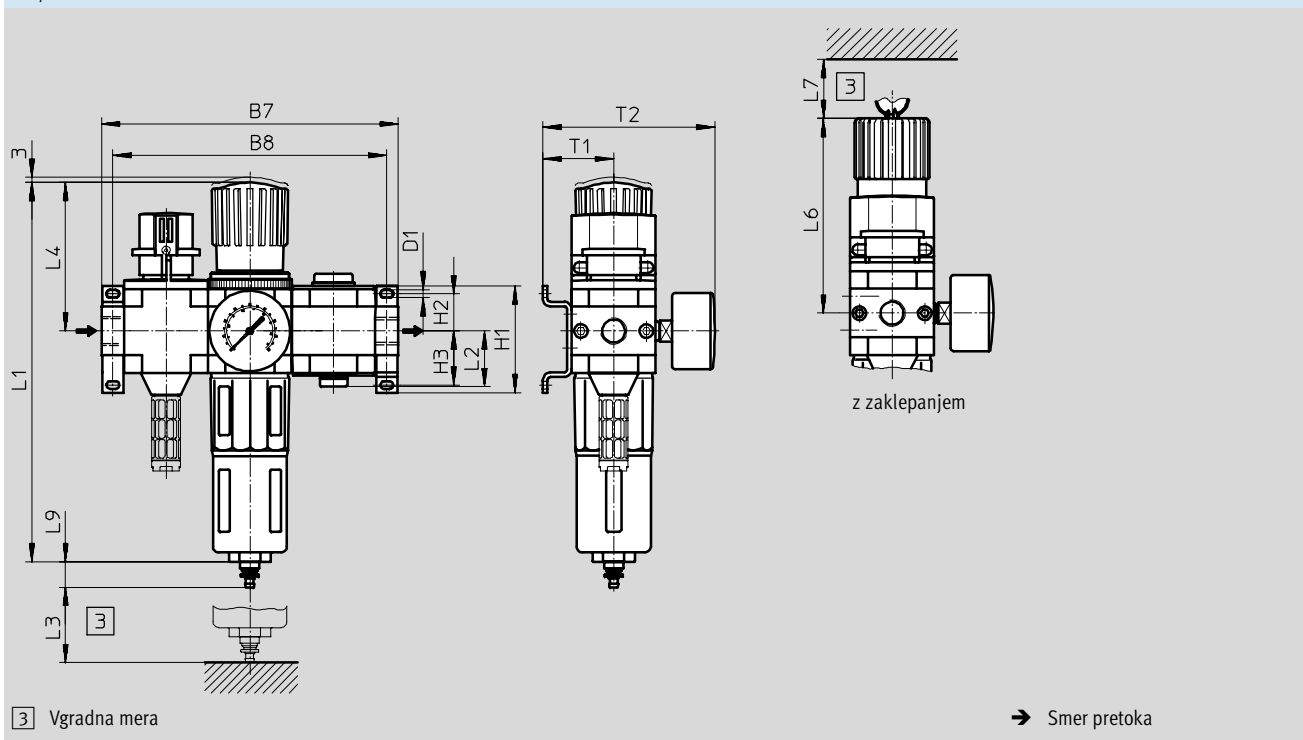
Kombinacije enot za pripravo zraka LFR-KB/LFRS-KB, serija D

Podatkovni list



Dimenzije Prenos CAD-datotek → www.festo.com/de/engineering

LFR/LFRS-...-KB



Tip	B7	B8	D1	H1	H2	H3	L1	L2	L3	L4	L5	L6	L7	L9	T1	T2
Mini																
LFR-...-D-MINI-KB (A)	144	132	4,3	43	17,5	17,5	193	28	60	68	100	98	60	19	39	95
LFRS-...-D-MINI-KB (A)																
Midi																
LFR-...-D-MIDI-KB (A)	195	180	5,3	70	24,5	35,5	250	36,5	80	99	120	130	60	19	47	114
LFRS-...-D-MIDI-KB (A)																
Maxi																
LFR-...-D-MAXI-KB (A)	228	212	5,3	70	24,5	35,5	252	42	90	82	150	111	60	19	53	126
LFRS-...-D-MAXI-KB (A)							275			105		135				
LFR-...-D-DI-MAXI-KB (A)																
LFRS-...-D-DI-MAXI-KB (A)																

Enote za pripravo zraka serije D
 Enote za pripravo zraka
1.1

Kombinacije enot za pripravo zraka LFR-KB/LFRS-KB, serija D

Podatkovni list

FESTO

Enote za pripravo zraka serije D
Enote za pripravo zraka

1.1

Podatki za naročanje					
Območje regulacije tlaka 0,5 ... 12 bar, stopnja filtriranja 40 µm, pritrilni kotnik in kovinski zaščitni koš					
Velikost	Priključek	Izpust kondenzata ročno vrtljiv		Izpust kondenzata avtomatski	
		Št. dela	Tip	Št. dela	Tip
Vklonni ventil, filter-regulator tlaka, odcepní modul					
Mini	G ¹ / ₈	185 719	LFR- ¹ / ₈ -D-MINI-KB	185 720	LFR- ¹ / ₈ -D-MINI-KB-A
	G ¹ / ₄	185 721	LFR- ¹ / ₄ -D-MINI-KB	185 722	LFR- ¹ / ₄ -D-MINI-KB-A
Midi	G ¹ / ₄	185 723	LFR- ¹ / ₄ -D-MIDI-KB	185 724	LFR- ¹ / ₄ -D-MIDI-KB-A
	Gy	185 725	LFR- ³ / ₈ -D-MIDI-KB	185 726	LFR- ³ / ₈ -D-MIDI-KB-A
	G ¹ / ₂	185 727	LFR- ¹ / ₂ -D-MIDI-KB	185 728	LFR- ¹ / ₂ -D-MIDI-KB-A
Maxi	G ¹ / ₂	186 041	LFR- ¹ / ₂ -D-MAXI-KB	186 042	LFR- ¹ / ₂ -D-MAXI-KB-A
	G ³ / ₄	185 729	LFR- ³ / ₄ -D-MAXI-KB	185 730	LFR- ³ / ₄ -D-MAXI-KB-A
Neposredno krmiljen tlačni ventil z integriranim povratnim tokom					
Maxi	G ¹ / ₂	192 441	LFR- ¹ / ₂ -D-DI-MAXI-KB	192 455	LFR- ¹ / ₂ -D-DI-MAXI-KB-A
	G ³ / ₄	192 448	LFR- ³ / ₄ -D-DI-MAXI-KB	192 462	LFR- ³ / ₄ -D-DI-MAXI-KB-A

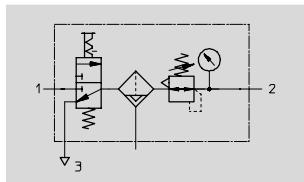
Podatki za naročanje					
Območje regulacije tlaka 0,5 ... 12 bar, stopnja filtriranja 40 µm, pritrilni kotnik in kovinski zaščitni koš, z zaklepanjem					
Velikost	Priključek	Izpust kondenzata ročno vrtljiv		Izpust kondenzata avtomatski	
		Št. dela	Tip	Št. dela	Tip
Vklonni ventil, filter-regulator tlaka, odcepní modul					
Mini	G ¹ / ₈	195 010	LFRS- ¹ / ₈ -D-MINI-KB	195 011	LFRS- ¹ / ₈ -D-MINI-KB-A
	G ¹ / ₄	195 024	LFRS- ¹ / ₄ -D-MINI-KB	195 025	LFRS- ¹ / ₄ -D-MINI-KB-A
Midi	G ¹ / ₄	195 038	LFRS- ¹ / ₄ -D-MIDI-KB	195 039	LFRS- ¹ / ₄ -D-MIDI-KB-A
	Gy	195 052	LFRS- ³ / ₈ -D-MIDI-KB	195 053	LFRS- ³ / ₈ -D-MIDI-KB-A
	G ¹ / ₂	195 066	LFRS- ¹ / ₂ -D-MIDI-KB	195 067	LFRS- ¹ / ₂ -D-MIDI-KB-A
Maxi	G ¹ / ₂	195 080	LFRS- ¹ / ₂ -D-MAXI-KB	195 081	LFRS- ¹ / ₂ -D-MAXI-KB-A
	G ³ / ₄	195 094	LFRS- ³ / ₄ -D-MAXI-KB	195 095	LFRS- ³ / ₄ -D-MAXI-KB-A
Neposredno krmiljen tlačni ventil z integriranim povratnim tokom					
Maxi	G ¹ / ₂	195 178	LFRS- ¹ / ₂ -D-DI-MAXI-KB	195 179	LFRS- ¹ / ₂ -D-DI-MAXI-KB-A
	G ³ / ₄	195 192	LFRS- ³ / ₄ -D-DI-MAXI-KB	195 193	LFRS- ³ / ₄ -D-DI-MAXI-KB-A

Kombinacije enot za pripravo zraka LFR-KC/LFRS-KC, serija D

FESTO

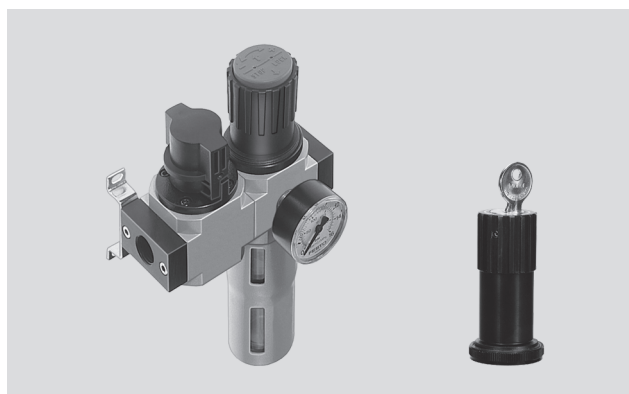
Podatkovni list

Funkcija



- - Pretok
750 ... 8 400 l/min
- - Območje temperature
-10 ... +60 °C
- - Vstopni tlak
1 ... 16 bar

- Vklonni ventil HE
 - z ročnim vklopom
- Filter-regulator tlaka LFR/LFRS
 - Stopnja filtriranja 40 µm
 - Kovinski varovalni koš
 - Izpust kondenzata ročno vrtljiv ali popolnoma avtomatski
 - Vrtljiv gumb z aretiranjem ali vrtljiv gumb z zaklepanjem
 - Manometer
- Pritrditveni pribor



- Za napajanje z nenaoljenim zrakom
- Napajalni tlak je možno priklopiti ali odklopiti
- Za zanesljivo odzračitev naprave je potreben dodaten hitroodzračitveni ventil na izhodu kombinacije enot za pripravo zraka

Enote za pripravo zraka serije D
Enote za pripravo zraka

1.1

Splošni tehnični podatki							
Velikost	Mini		Midi			Maxi	
Pnevmatični priključek	G $\frac{1}{8}$	G $\frac{1}{4}$	G $\frac{1}{4}$	G $\frac{3}{8}$	G $\frac{1}{2}$	G $\frac{1}{2}$	G $\frac{3}{4}$
Obratovalni medij	Stisnjen zrak						
Način pritrditve	s priborom						
	Vgradnja v vode						
Vgradna lega	navpično ±5°						
Stopnja filtriranja [µm]	40						
Maks. histereza tlaka [bar]	0,2	0,2	0,2	0,2	0,2	0,2	0,2
Območje regulacije tlaka [bar]	0,5 ... 12						
Prikaz tlaka	z manometrom						
Maks. količina kondenzata [cm ³]	22		43			80 ¹⁾	
Vstopni tlak [bar]							
Izpust kondenzata	ročno vrtljiv	1 ... 16					
	avtomatski	1,5 ... 12					

1) Pri LFR/LFRS-...-DI-MAXI-KC znaša maks. količina kondenzata 43 cm³.

Kombinacije enot za pripravo zraka LFR-KC/LFRS-KC, serija D

Podatkovni list

FESTO

Enote za pripravo zraka serije D
Enote za pripravo zraka

1.1

Normalni imenski pretok ¹⁾ qnN [l/min]					
Priključek	G ¹ / ₈	G ¹ / ₄	G ³ / ₈	G ¹ / ₂	G ³ / ₄
Mini					
LFR/LFRS-...-D-...	750	1 150	-	-	-
Midi					
LFR/LFRS-...-D-...	-	1 900	2 700	3 150	-
Maxi					
LFR/LFRS-...-D-...	-	-	-	8 100	8 400
Maxi – neposredno krmiljen tlačni ventil z integriranim povratnim tokom					
LFR/LFRS-...-D-...	-	-	-	4 800	5 400


1) Merjeno pri p₁ = 10 bar, p₂ = 6 bar in Δp = 1 bar.

Pogoji okolja			
Velikost	Mini	Midi	Maxi
Temperatura okolice [°C]	-10 ... +60		
Temperatura medija [°C]	-10 ... +60		
Odpornost proti koroziji KBK ¹⁾	2		

1) Razred odpornosti proti koroziji 2 po Festo standardu 940 070

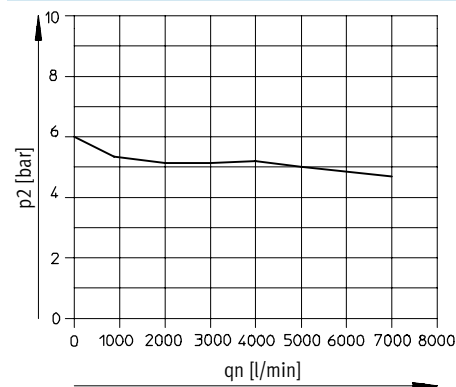
Deli z zmerno korozijsko obremenitvijo. Vidni deli na zunanji strani s prednostno dekorativno nalogo površine, ki so v neposrednem stiku z običajno industrijsko atmosfero oz. mediji, kot so npr. mazalno-hladilna sredstva.

Mase [g]	Velikost	Mini	Midi	Maxi	
				D	D-DI
LFR		700	1 600	2 300	2 600
LFRS		1 000	1 840	2 400	2 840

 Opozorilo
 Materiali → Podatkovni list posameznih naprav

Normalni pretok qn v odvisnosti od izhodnega tlaka p₂

LFR/LFRS-¹/₂-D-DI-MAXI-KC(-A)



Primarni tlak p₁ = 10 bar

Kombinacije enot za pripravo zraka LFR-KC/LFRS-KC, serija D

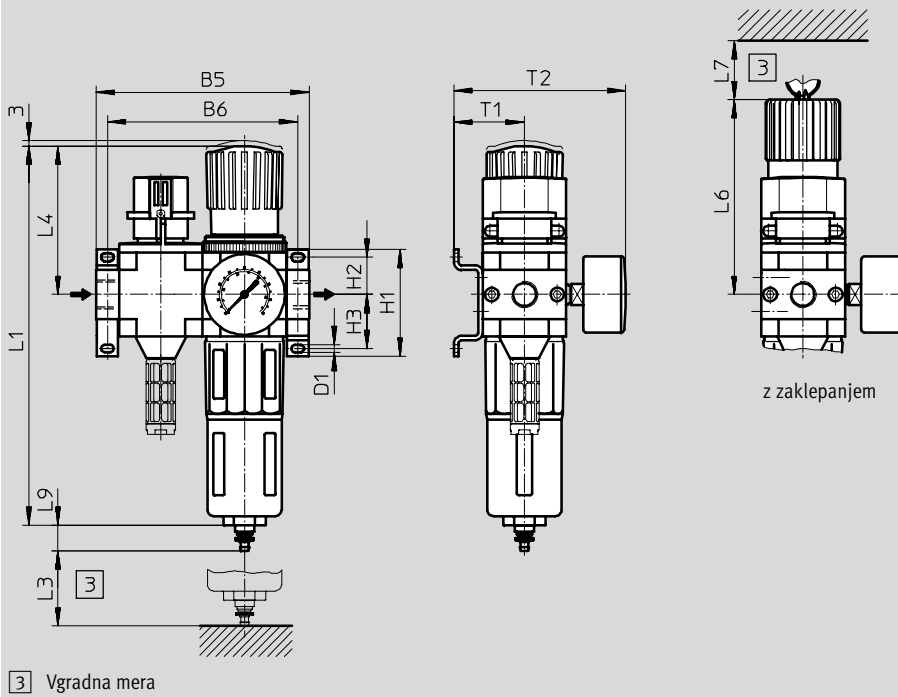
Podatkovni list

FESTO

Dimenzije

Prenos CAD-datotek → www.festo.com/de/engineering

LFR/LFRS-...-KC



3 Vgradna mera

→ Smer pretoka

Tip	B5	B6	D1	H1	H2	H3	L1	L3	L4	L5	L6	L7	L9	T1	T2
Mini															
LFR-...-D-MINI-KC (A)	104	92	4,3	43	17,5	17,5	193	60	68	100	98	60	19	39	95
LFRS-...-D-MINI-KC (A)															
Midi															
LFR-...-D-MIDI-KC (A)	140	125	5,3	70	24,5	35,5	250	80	99	120	130	60	19	47	114
LFRS-...-D-MIDI-KC (A)															
Maxi															
LFR-...-D-MAXI-KC (A)	162	146	5,3	70	24,5	35,5	252	90	82	150	111	60	19	53	126
LFRS-...-D-MAXI-KC (A)							275		105		135				
LFR-...-D-DI-MAXI-KC (A)															
LFRS-...-D-DI-MAXI-KC (A)															

Enote za pripravo zraka serije D
Enote za pripravo zraka

1.1

Kombinacije enot za pripravo zraka LFR-KC/LFRS-KC, serija D

Podatkovni list


FESTO

Enote za pripravo zraka serije D
Enote za pripravo zraka

1.1

Podatki za naročanje					
Območje regulacije tlaka 0,5 ... 12 bar, stopnja filtriranja 40 µm, pritrilni kotnik in kovinski zaščitni koš					
Velikost	Priključek	Izpust kondenzata ročno vrtljiv		Izpust kondenzata avtomatski	
		Št. dela	Tip	Št. dela	Tip
Vklonni ventil, filter-regulator tlaka					
Mini	G1/8	185 731	LFR-1/8-D-MINI-KC	185 732	LFR-1/8-D-MINI-KC-A
	G1/4	185 733	LFR-1/4-D-MINI-KC	185 734	LFR-1/4-D-MINI-KC-A
Midi	G1/4	185 735	LFR-1/4-D-MIDI-KC	185 736	LFR-1/4-D-MIDI-KC-A
	Gy	185 737	LFR-3/8-D-MIDI-KC	185 738	LFR-3/8-D-MIDI-KC-A
	G1/2	185 739	LFR-1/2-D-MIDI-KC	185 740	LFR-1/2-D-MIDI-KC-A
Maxi	G1/2	186 043	LFR-1/2-D-MAXI-KC	186 044	LFR-1/2-D-MAXI-KC-A
	G3/4	185 741	LFR-3/4-D-MAXI-KC	185 742	LFR-3/4-D-MAXI-KC-A
Neposredno krmiljen tlačni ventil z integriranim povratnim tokom					
Maxi	G1/2	192 442	LFR-1/2-D-DI-MAXI-KC	192 456	LFR-1/2-D-DI-MAXI-KC-A
	G3/4	192 449	LFR-3/4-D-DI-MAXI-KC	192 463	LFR-3/4-D-DI-MAXI-KC-A

Podatki za naročanje					
Območje regulacije tlaka 0,5 ... 12 bar, stopnja filtriranja 40 µm, pritrilni kotnik in kovinski zaščitni koš, z zaklepanjem					
Velikost	Priključek	Izpust kondenzata ročno vrtljiv		Izpust kondenzata avtomatski	
		Št. dela	Tip	Št. dela	Tip
Vklonni ventil, filter-regulator tlaka					
Mini	G1/8	195 012	LFRS-1/8-D-MINI-KC	195 013	LFRS-1/8-D-MINI-KC-A
	G1/4	195 026	LFRS-1/4-D-MINI-KC	195 027	LFRS-1/4-D-MINI-KC-A
Midi	G1/4	195 040	LFRS-1/4-D-MIDI-KC	195 041	LFRS-1/4-D-MIDI-KC-A
	Gy	195 054	LFRS-3/8-D-MIDI-KC	195 055	LFRS-3/8-D-MIDI-KC-A
	G1/2	195 068	LFRS-1/2-D-MIDI-KC	195 069	LFRS-1/2-D-MIDI-KC-A
Maxi	G1/2	195 082	LFRS-1/2-D-MAXI-KC	195 083	LFRS-1/2-D-MAXI-KC-A
	G3/4	195 096	LFRS-3/4-D-MAXI-KC	195 097	LFRS-3/4-D-MAXI-KC-A
Neposredno krmiljen tlačni ventil z integriranim povratnim tokom					
Maxi	G1/2	195 180	LFRS-1/2-D-DI-MAXI-KC	195 181	LFRS-1/2-D-DI-MAXI-KC-A
	G3/4	195 194	LFRS-3/4-D-DI-MAXI-KC	195 195	LFRS-3/4-D-DI-MAXI-KC-A

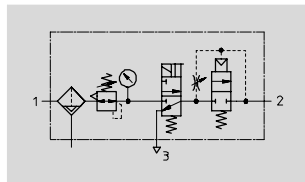
 Osnovni program izdelkov

Kombinacije enot za pripravo zraka LFR-KD/LFRS-KD, serija D

FESTO

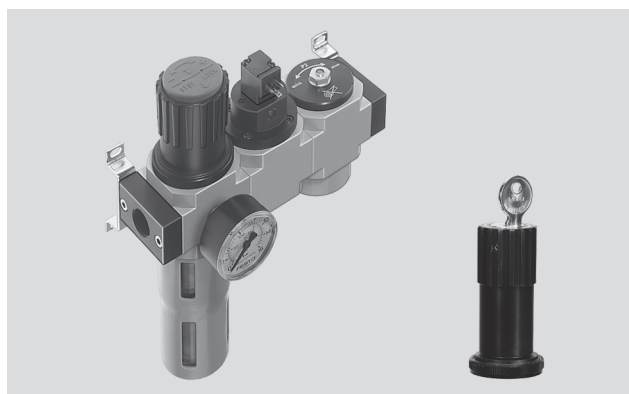
Podatkovni list

Funkcija



- Pretok
595 ... 5 000 l/min
- Območje temperature
-10 ... +60 °C
- Vstopni tlak
3,5 ... 16 bar

- Filter-regulator tlaka LFR/LFRS
 - Stopnja filtriranja 40 µm
 - Kovinski varovalni koš
 - Izpust kondenzata ročno vrtljiv ali popolnoma avtomatski
 - Vrtljiv gumb z aretiranjem ali vrtljiv gumb z zaklepanjem
 - Manometer
- Vklonni ventil HEE
 - z električnim vklopom
 - 24 V DC
- Ventil za zakasnjjen dvig tlaka HEL
 - s pnevmatičnim vklopom
- Pritrditveni pribor



- Za napajanje z nenaoljenim zrakom
- Pri odklopu poskrbi hitra odzračitev za hitro znižanje tlaka
- Počasno naraščanje tlaka pri vklopu preprečuje nenadne in nepredvidljive gibe

Enote za pripravo zraka serije D
Enote za pripravo zraka

1.1

Splošni tehnični podatki							
Velikost	Mini		Midi			Maxi	
Pnevmatični priključek	G $\frac{1}{8}$	G $\frac{1}{4}$	G $\frac{1}{4}$	G $\frac{3}{8}$	G $\frac{1}{2}$	G $\frac{1}{2}$	G $\frac{3}{4}$
Obratovalni medij	Stisnjen zrak						
Način pritrditve	s priborom						
	Vgradnja v vode						
Vgradna lega	navpično ±5°						
Stopnja filtriranja	[µm]	40					
Maks. histereza tlaka	[bar]	0,15	0,15	0,25	0,25	0,25	0,3
Območje regulacije tlaka	[bar]	2,5 ... 12					
Prikaz tlaka	z manometrom						
Maks. količina kondenzata	[cm ³]	22		43			80 ¹⁾
Vstopni tlak [bar]							
Izpust kondenzata	ročno vrtljiv	3,5 ... 16					
	avtomatski	3,5 ... 12					

1) Pri LFR/LFRS-...-DI-MAXI-KD znaša maks. količina kondenzata 43 cm³.

Kombinacije enot za pripravo zraka LFR-KD/LFRS-KD, serija D

Podatkovni list

FESTO

Enote za pripravo zraka serije D
Enote za pripravo zraka

1.1

Normalni imenski pretok ¹⁾ qnN [l/min]					
Priključek	G1/8	G1/4	G3/8	G1/2	G3/4
Mini					
LFR/LFRS-...-D-...	595	730	-	-	-
Midi					
LFR/LFRS-...-D-...	-	1 440	1 890	2 000	-
Maxi					
LFR/LFRS-...-D-...	-	-	-	4 300	5 000
Maxi – neposredno krmiljen tlačni ventil z integriranim povratnim tokom					
LFR/LFRS-...-D-...	-	-	-	3 000	2 800


1) Merjeno pri p1 = 10 bar, p2 = 6 bar in Δp = 1 bar.

Pogoji okolja			
Velikost	Mini	Midi	Maxi
Temperatura okolice [°C]	-10 ... +60		
Temperatura medija [°C]	-10 ... +60		
Odpornost proti koroziji KBK ¹⁾	2		

1) Razred odpornosti proti koroziji 2 po Festo standardu 940 070

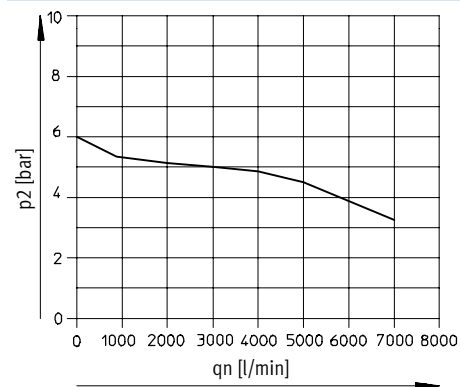
Deli z zmerno korozijsko obremenitvijo. Vidni deli na zunanji strani s prednostno dekorativno nalogo površine, ki so v neposrednem stiku z običajno industrijsko atmosfero oz. mediji, kot so npr. mazalno-hladilna sredstva.

Mase [g]	Velikost	Mini	Midi	Maxi	
				D	D-DI
LFR		900	2 100	3 100	3 300
LFRS		1 000	2 340	3 200	3 540

 Opozorilo
 Materiali → Podatkovni list posameznih naprav

Normalni pretok qn v odvisnosti od izhodnega tlaka p2

LFR/LFRS-1/2-D-DI-MAXI-KD(-A)



Primarni tlak p1 = 10 bar

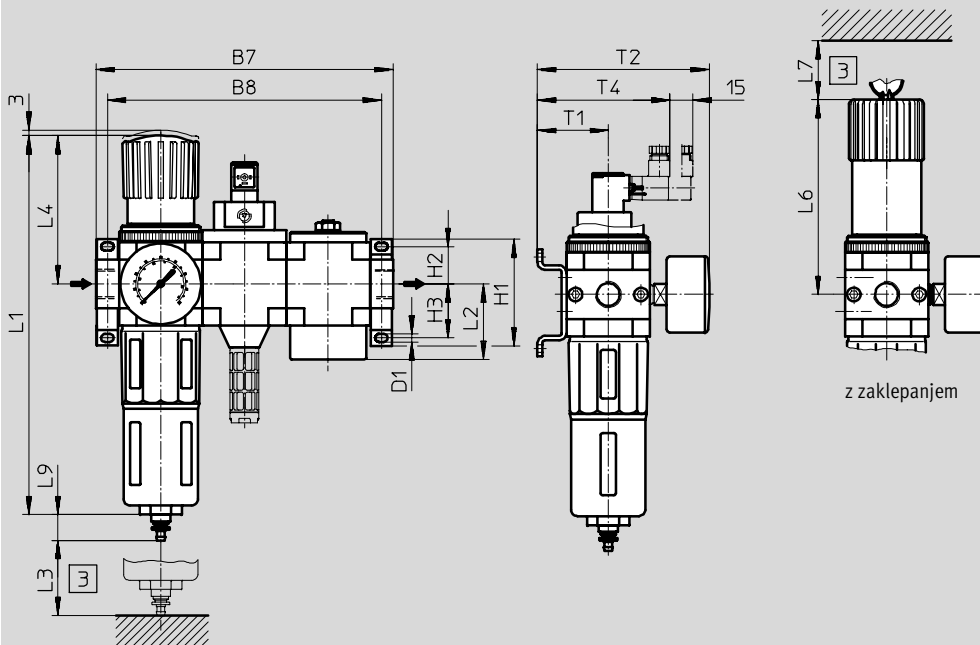
Kombinacije enot za pripravo zraka LFR-KD/LFRS-KD, serija D

Podatkovni list

Dimenzije

Prenos CAD-datotek → www.festo.com/de/engineering

LFR/LFRS-...-KD



3 Vgradna mera

→ Smer pretoka

Enote za pripravo zraka serije D
Enote za pripravo zraka

1.1

Tip	B7	B8	D1	H1	H2	H3	L1	L2	L3	L4	L5	L6	L7	L9	T1	T2	T4
Mini																	
LFR-...-D-MINI-KD (A)	144	132	4,3	43	17,5	17,5	193	36	60	68	100	98	60	19	39	95	78
LFRS-...-D-MINI-KD (A)																	
Midi																	
LFR-...-D-MIDI-KD (A)	195	180	5,3	70	24,5	35,5	250	49,5	80	99	120	130	60	19	47	114	86
LFRS-...-D-MIDI-KD (A)																	
Maxi																	
LFR-...-D-MAXI-KD (A)	228	212	5,3	70	24,5	35,5	252	56,4	90	82	111	60	19	53	126	92	
LFRS-...-D-MAXI-KD (A)							275			105	135						
LFR-...-D-DI-MAXI-KD (A)																	
LFRS-...-D-DI-MAXI-KD (A)																	

Kombinacije enot za pripravo zraka LFR-KD/LFRS-KD, serija D

FESTO


Podatkovni list

Enote za pripravo zraka serije D
Enote za pripravo zraka

1.1

Podatki za naročanje					
Območje regulacije tlaka 0,5 ... 12 bar, stopnja filtriranja 40 µm, pritrilni kotnik in kovinski zaščitni koš					
Velikost	Priključek	Izpust kondenzata ročno vrtljiv		Izpust kondenzata avtomatski	
		Št. dela	Tip	Št. dela	Tip
Filter-regulator tlaka, vklopni ventil z magnetno tuljavo 24 V DC, ventil za počasen dvig tlaka					
Mini	G $\frac{1}{8}$	185 743	LFR- $\frac{1}{8}$ -D-MINI-KD	185 744	LFR- $\frac{1}{8}$ -D-MINI-KD-A
	G $\frac{1}{4}$	185 745	LFR- $\frac{1}{4}$ -D-MINI-KD	185 746	LFR- $\frac{1}{4}$ -D-MINI-KD-A
Midi	G $\frac{1}{4}$	185 747	LFR- $\frac{1}{4}$ -D-MIDI-KD	185 748	LFR- $\frac{1}{4}$ -D-MIDI-KD-A
	Gy	185 749	LFR- $\frac{3}{8}$ -D-MIDI-KD	185 750	LFR- $\frac{3}{8}$ -D-MIDI-KD-A
	G $\frac{1}{2}$	185 751	LFR- $\frac{1}{2}$ -D-MIDI-KD	185 752	LFR- $\frac{1}{2}$ -D-MIDI-KD-A
Maxi	G $\frac{1}{2}$	186 045	LFR- $\frac{1}{2}$ -D-MAXI-KD	186 046	LFR- $\frac{1}{2}$ -D-MAXI-KD-A
	G $\frac{3}{4}$	185 753	LFR- $\frac{3}{4}$ -D-MAXI-KD	185 754	LFR- $\frac{3}{4}$ -D-MAXI-KD-A
Neposredno krmiljen tlačni ventil z integriranim povratnim tokom					
Maxi	G $\frac{1}{2}$	192 443	LFR- $\frac{1}{2}$ -D-DI-MAXI-KD	192 457	LFR- $\frac{1}{2}$ -D-DI-MAXI-KD-A
	G $\frac{3}{4}$	192 450	LFR- $\frac{3}{4}$ -D-DI-MAXI-KD	192 464	LFR- $\frac{3}{4}$ -D-DI-MAXI-KD-A

Podatki za naročanje					
Območje regulacije tlaka 0,5 ... 12 bar, stopnja filtriranja 40 µm, pritrilni kotnik in kovinski zaščitni koš, z zaklepanjem					
Velikost	Priključek	Izpust kondenzata ročno vrtljiv		Izpust kondenzata avtomatski	
		Št. dela	Tip	Št. dela	Tip
Filter-regulator tlaka, vklopni ventil z magnetno tuljavo 24 V DC, ventil za počasen dvig tlaka					
Mini	G $\frac{1}{8}$	195 014	LFRS- $\frac{1}{8}$ -D-MINI-KD	195 015	LFRS- $\frac{1}{8}$ -D-MINI-KD-A
	G $\frac{1}{4}$	195 028	LFRS- $\frac{1}{4}$ -D-MINI-KD	195 029	LFRS- $\frac{1}{4}$ -D-MINI-KD-A
Midi	G $\frac{1}{4}$	195 042	LFRS- $\frac{1}{4}$ -D-MIDI-KD	195 043	LFRS- $\frac{1}{4}$ -D-MIDI-KD-A
	Gy	195 056	LFRS- $\frac{3}{8}$ -D-MIDI-KD	195 057	LFRS- $\frac{3}{8}$ -D-MIDI-KD-A
	G $\frac{1}{2}$	195 070	LFRS- $\frac{1}{2}$ -D-MIDI-KD	195 071	LFRS- $\frac{1}{2}$ -D-MIDI-KD-A
Maxi	G $\frac{1}{2}$	195 084	LFRS- $\frac{1}{2}$ -D-MAXI-KD	195 085	LFRS- $\frac{1}{2}$ -D-MAXI-KD-A
	G $\frac{3}{4}$	195 098	LFRS- $\frac{3}{4}$ -D-MAXI-KD	195 099	LFRS- $\frac{3}{4}$ -D-MAXI-KD-A
Neposredno krmiljen tlačni ventil z integriranim povratnim tokom					
Maxi	G $\frac{1}{2}$	195 182	LFRS- $\frac{1}{2}$ -D-DI-MAXI-KD	195 183	LFRS- $\frac{1}{2}$ -D-DI-MAXI-KD-A
	G $\frac{3}{4}$	195 196	LFRS- $\frac{3}{4}$ -D-DI-MAXI-KD	195 197	LFRS- $\frac{3}{4}$ -D-DI-MAXI-KD-A

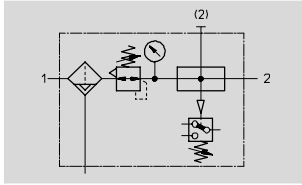
 Osnovni program izdelkov

Kombinacije enot za pripravo zraka LFR-KE/LFRS-KE, serija D

FESTO

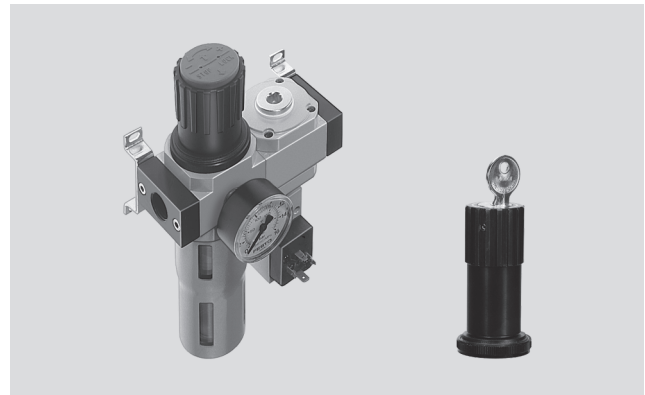
Podatkovni list

Funkcija



- Pretok
720 ... 9 400 l/min
- Območje temperature
-10 ... +60 °C
- Vstopni tlak
1 ... 16 bar

- Filter-regulator tlaka LFR/LFRS
 - Stopnja filtriranja 40 µm
 - Kovinski varovalni koš
 - Izpust kondenzata ročno vrtljiv ali popolnoma avtomatski
 - Vrtljiv gumb z aretiranjem ali vrtljiv gumb z zaklepanjem
 - Manometer
- Razdelilni modul
 - Tlačno stikalo brez prikaza
- Pritrditveni pribor



- Za napajanje z nenaoljenim zrakom
- Na voljo sta dva priključka
- Električni nadzor tlaka z nastavljivim tlakom preklopa

Enote za pripravo zraka serije D
Enote za pripravo zraka

1.1

Splošni tehnični podatki							
Velikost	Mini		Midi			Maxi	
Pnevmatični priključek	G1/8	G1/4	G1/4	G3/8	G1/2	G1/2	G3/4
Obratovalni medij	Stisnjen zrak						
Način pritrditve	s priborom						
	Vgradnja v vode						
Vgradna lega	navpično ±5°						
Stopnja filtriranja [µm]	40						
Maks. histereza tlaka [bar]	0,15	0,15	0,25	0,2	0,2	0,2	0,3
Območje regulacije tlaka [bar]	0,5 ... 12						
Prikaz tlaka	z manometrom						
Maks. količina kondenzata [cm ³]	22		43			80 ¹⁾	
Vstopni tlak [bar]							
Izpust kondenzata	ročno vrtljiv	1 ... 16					
	avtomatski	1,5 ... 12					

1) Pri LFR/LFRS-...-DI-MAXI-KE znaša maks. količina kondenzata 43 cm³.

Kombinacije enot za pripravo zraka LFR-KE/LFRS-KE, serija D

Podatkovni list

FESTO

Enote za pripravo zraka serije D
Enote za pripravo zraka

1.1

Normalni imenski pretok ¹⁾ qnN [l/min]					
Priključek	G1/8	G1/4	G3/8	G1/2	G3/4
Mini					
LFR/LFRS-...-D-...	720	1 140	-	-	-
Midi					
LFR/LFRS-...-D-...	-	1 850	2 620	3 050	-
Maxi					
LFR/LFRS-...-D-...	-	-	-	9 200	9 400
Maxi – neposredno krmiljen tlačni ventil z integriranim povratnim tokom					
LFR/LFRS-...-D-...	-	-	-	5 000	6 000


1) Merjeno pri p₁ = 10 bar, p₂ = 6 bar in Δp = 1 bar.

Pogoji okolja			
Velikost	Mini	Midi	Maxi
Temperatura okolice [°C]	-10 ... +60		
Temperatura medija [°C]	-10 ... +60		
Odpornost proti koroziji KBK ¹⁾	2		

1) Razred odpornosti proti koroziji 2 po Festo standardu 940 070

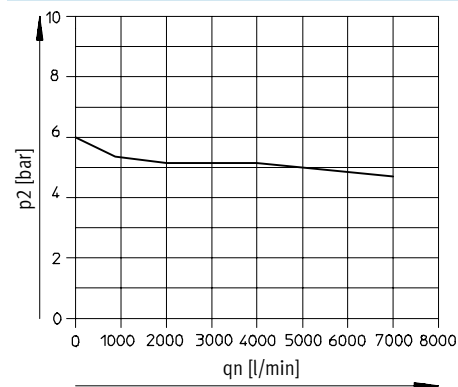
Deli z zmerno korozijsko obremenitvijo. Vidni deli na zunanji strani s prednostno dekorativno nalogo površine, ki so v neposrednem stiku z običajno industrijsko atmosfero oz. mediji, kot so npr. mazalno-hladilna sredstva.

Mase [g]				
Velikost	Mini	Midi	Maxi	
			D	D-DI
LFR	1 000	2 000	2 400	2 600
LFRS	1 100	2 240	2 500	2 840

 - Opozorilo
 Materiali → Podatkovni list posameznih naprav

Normalni pretok qn v odvisnosti od izhodnega tlaka p₂

LFR/LFRS-1/2-D-DI-MAXI-KE(-A)



Primarni tlak p₁ = 10 bar

Kombinacije enot za pripravo zraka LFR-KE/LFRS-KE, serija D

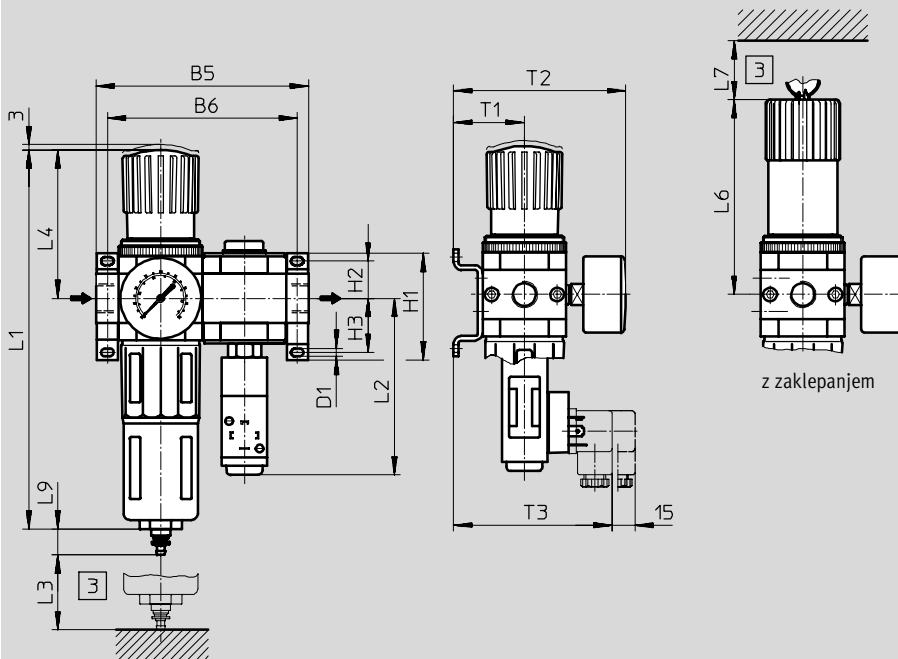
Podatkovni list

FESTO

Dimenzije

Prenos CAD-datotek → www.festo.com/de/engineering

LFR/LFRS-...-KE



3 Vgradna mera

→ Smer pretoka

Tip	B5	B6	D1	H1	H2	H3	L1	L2	L3	L4	L5	L6	L7	L9	T1	T2	T3
Mini																	
LFR-...-D-MINI-KE (A)	104	92	4,3	43	17,5	17,5	193	108	60	68	100	98	60	19	39	95	97
LFRS-...-D-MINI-KE (A)																	
Midi																	
LFR-...-D-MIDI-KE (A)	140	125	5,3	70	24,5	35,5	250	117	80	99	120	130	60	19	47	114	109
LFRS-...-D-MIDI-KE (A)																	
Maxi																	
LFR-...-D-MAXI-KE (A)	162	146	5,3	70	24,5	35,5	252	122	90	82	150	111	60	19	53	126	111
LFRS-...-D-MAXI-KE (A)							275			105		135					
LFR-...-D-DI-MAXI-KE (A)																	
LFRS-...-D-DI-MAXI-KE (A)																	

Enote za pripravo zraka serije D
Enote za pripravo zraka

1.1

Kombinacije enot za pripravo zraka LFR-KE/LFRS-KE, serija D

Podatkovni list

FESTO

Enote za pripravo zraka serije D
Enote za pripravo zraka

1.1

Podatki za naročanje					
Območje regulacije tlaka 0,5 ... 12 bar, stopnja filtriranja 40 µm, pritrdilni kotnik in kovinski zaščitni koš					
Velikost	Priključek	Izpust kondenzata ročno vrtljiv		Izpust kondenzata avtomatski	
		Št. dela	Tip	Št. dela	Tip
Filter-regulator tlaka, razdelilni modul s tlačnim stikalom					
Mini	G $\frac{1}{8}$	185 755	LFR- $\frac{1}{8}$ -D-MINI-KE	185 756	LFR- $\frac{1}{8}$ -D-MINI-KE-A
	G $\frac{1}{4}$	185 757	LFR- $\frac{1}{4}$ -D-MINI-KE	185 758	LFR- $\frac{1}{4}$ -D-MINI-KE-A
Midi	G $\frac{1}{4}$	185 759	LFR- $\frac{1}{4}$ -D-MIDI-KE	185 760	LFR- $\frac{1}{4}$ -D-MIDI-KE-A
	Gy	185 761	LFR- $\frac{3}{8}$ -D-MIDI-KE	185 762	LFR- $\frac{3}{8}$ -D-MIDI-KE-A
	G $\frac{1}{2}$	185 763	LFR- $\frac{1}{2}$ -D-MIDI-KE	185 764	LFR- $\frac{1}{2}$ -D-MIDI-KE-A
Maxi	G $\frac{1}{2}$	186 047	LFR- $\frac{1}{2}$ -D-MAXI-KE	186 048	LFR- $\frac{1}{2}$ -D-MAXI-KE-A
	G $\frac{3}{4}$	185 765	LFR- $\frac{3}{4}$ -D-MAXI-KE	185 766	LFR- $\frac{3}{4}$ -D-MAXI-KE-A
Neposredno krmiljen tlačni ventil z integriranim povratnim tokom					
Maxi	G $\frac{1}{2}$	192 444	LFR- $\frac{1}{2}$ -D-DI-MAXI-KE	192 458	LFR- $\frac{1}{2}$ -D-DI-MAXI-KE-A
	G $\frac{3}{4}$	192 451	LFR- $\frac{3}{4}$ -D-DI-MAXI-KE	192 465	LFR- $\frac{3}{4}$ -D-DI-MAXI-KE-A

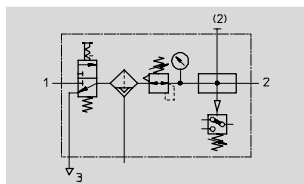
Podatki za naročanje					
Območje regulacije tlaka 0,5 ... 12 bar, stopnja filtriranja 40 µm, pritrdilni kotnik in kovinski zaščitni koš, z zaklepanjem					
Velikost	Priključek	Izpust kondenzata ročno vrtljiv		Izpust kondenzata avtomatski	
		Št. dela	Tip	Št. dela	Tip
Filter-regulator tlaka, razdelilni modul s tlačnim stikalom					
Mini	G $\frac{1}{8}$	195 016	LFRS- $\frac{1}{8}$ -D-MINI-KE	195 017	LFRS- $\frac{1}{8}$ -D-MINI-KE-A
	G $\frac{1}{4}$	195 030	LFRS- $\frac{1}{4}$ -D-MINI-KE	195 031	LFRS- $\frac{1}{4}$ -D-MINI-KE-A
Midi	G $\frac{1}{4}$	195 044	LFRS- $\frac{1}{4}$ -D-MIDI-KE	195 045	LFRS- $\frac{1}{4}$ -D-MIDI-KE-A
	Gy	195 058	LFRS- $\frac{3}{8}$ -D-MIDI-KE	195 059	LFRS- $\frac{3}{8}$ -D-MIDI-KE-A
	G $\frac{1}{2}$	195 072	LFRS- $\frac{1}{2}$ -D-MIDI-KE	195 073	LFRS- $\frac{1}{2}$ -D-MIDI-KE-A
Maxi	G $\frac{1}{2}$	195 086	LFRS- $\frac{1}{2}$ -D-MAXI-KE	195 087	LFRS- $\frac{1}{2}$ -D-MAXI-KE-A
	G $\frac{3}{4}$	195 100	LFRS- $\frac{3}{4}$ -D-MAXI-KE	195 101	LFRS- $\frac{3}{4}$ -D-MAXI-KE-A
Neposredno krmiljen tlačni ventil z integriranim povratnim tokom					
Maxi	G $\frac{1}{2}$	195 184	LFRS- $\frac{1}{2}$ -D-DI-MAXI-KE	195 185	LFRS- $\frac{1}{2}$ -D-DI-MAXI-KE-A
	G $\frac{3}{4}$	195 198	LFRS- $\frac{3}{4}$ -D-DI-MAXI-KE	195 199	LFRS- $\frac{3}{4}$ -D-DI-MAXI-KE-A

Kombinacije enot za pripravo zraka LFR-KF/LFRS-KF, serija D

FESTO

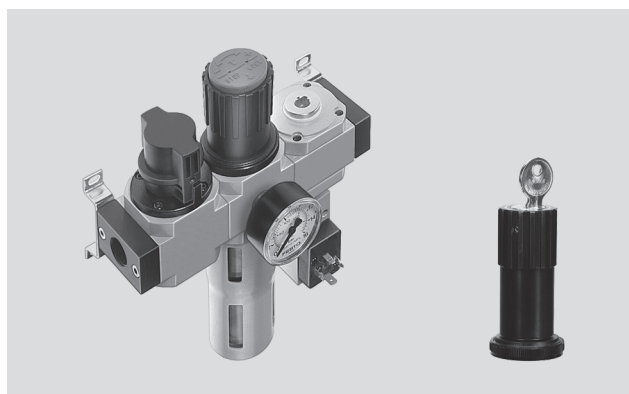
Podatkovni list

Funkcija



- Pretok
700 ... 8 400 l/min
- Območje temperature
-10 ... +60 °C
- Vstopni tlak
1 ... 16 bar

- Vklonni ventil HE
 - z ročnim vklopom
- Filter-regulator tlaka LFR/LFRS
 - Stopnja filtriranja 40 µm
 - Kovinski varovalni koš
 - Izpust kondenzata ročno vrtljiv ali popolnoma avtomatski
 - Vrtljiv gumb z aretiranjem ali vrtljiv gumb z zaklepanjem
 - Manometer
- Razdelilni modul
 - Tlačno stikalo brez prikaza
- Pritrditveni pribor



- Za napajanje z nenaoljenim zrakom
- Napajalni tlak je možno priklopiti ali odklopiti
- Na voljo sta dva priključka
- Električni nadzor tlaka z nastavljivim tlakom preklopa
- Za zanesljivo odzračitev naprave je potreben dodaten hitroodzračitveni ventil na izhodu kombinacije enot za pripravo zraka

Enote za pripravo zraka serije D
Enote za pripravo zraka

1.1

Splošni tehnični podatki							
Velikost	Mini		Midi			Maxi	
Pnevmatični priključek	G1/8	G1/4	G1/4	G3/8	G1/2	G1/2	G3/4
Obratovalni medij	Stisnjen zrak						
Način pritrditve	s priborom						
	Vgradnja v vode						
Vgradna lega	navpično ±5°						
Stopnja filtriranja [µm]	40						
Maks. histereza tlaka [bar]	0,2	0,2	0,25	0,3	0,25	0,2	0,2
Območje regulacije tlaka [bar]	0,5 ... 12						
Prikaz tlaka	z manometrom						
Maks. količina kondenzata [cm ³]	22		43			80 ¹⁾	
Vstopni tlak [bar]							
Izpust kondenzata	ročno vrtljiv	1 ... 16					
	avtomatski	1,5 ... 12					

1) Pri LFR/LFRS-...-DI-MAXI-KF znaša maks. količina kondenzata 43 cm³.

Kombinacije enot za pripravo zraka LFR-KF/LFRS-KF, serija D

Podatkovni list

FESTO

Enote za pripravo zraka serije D
Enote za pripravo zraka

1.1

Normalni imenski pretok ¹⁾ qnN [l/min]					
Priključek	G ¹ / ₈	G ¹ / ₄	G ³ / ₈	G ¹ / ₂	G ³ / ₄
Mini					
LFR/LFRS-...-D-...	700	1 050	-	-	-
Midi					
LFR/LFRS-...-D-...	-	1 720	2 420	2 920	-
Maxi					
LFR/LFRS-...-D-...	-	-	-	8 000	8 400
Maxi – neposredno krmiljen tlačni ventil z integriranim povratnim tokom					
LFR/LFRS-...-D-...	-	-	-	5 000	6 000


1) Merjeno pri p₁ = 10 bar, p₂ = 6 bar in Δp = 1 bar.

Pogoji okolja			
Velikost	Mini	Midi	Maxi
Temperatura okolice [°C]	-10 ... +60		
Temperatura medija [°C]	-10 ... +60		
Odpornost proti koroziji KBK ¹⁾	2		

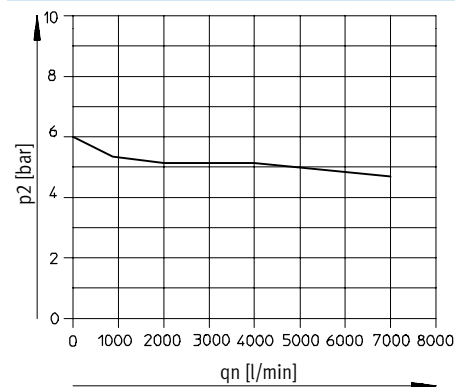
1) Razred odpornosti proti koroziji 2 po Festo standardu 940 070

Deli z zmerno korozijsko obremenitvijo. Vidni deli na zunanji strani s prednostno dekorativno nalogo površine, ki so v neposrednem stiku z običajno industrijsko atmosfero oz. mediji, kot so npr. mazalno-hladilna sredstva.

Mase [g]	Velikost	Mini	Midi	Maxi	
				D	D-DI
LFR		1 200	2 400	3 300	3 500
LFRS		1 300	2 640	3 400	3 740

 Opozorilo
 Materiali → Podatkovni list posameznih naprav

Normalni pretok qn v odvisnosti od izhodnega tlaka p₂ LFR/LFRS-¹/₂-D-DI-MAXI-KF(-A)



Primarni tlak p₁ = 10 bar

Kombinacije enot za pripravo zraka LFR-KF/LFRS-KF, serija D

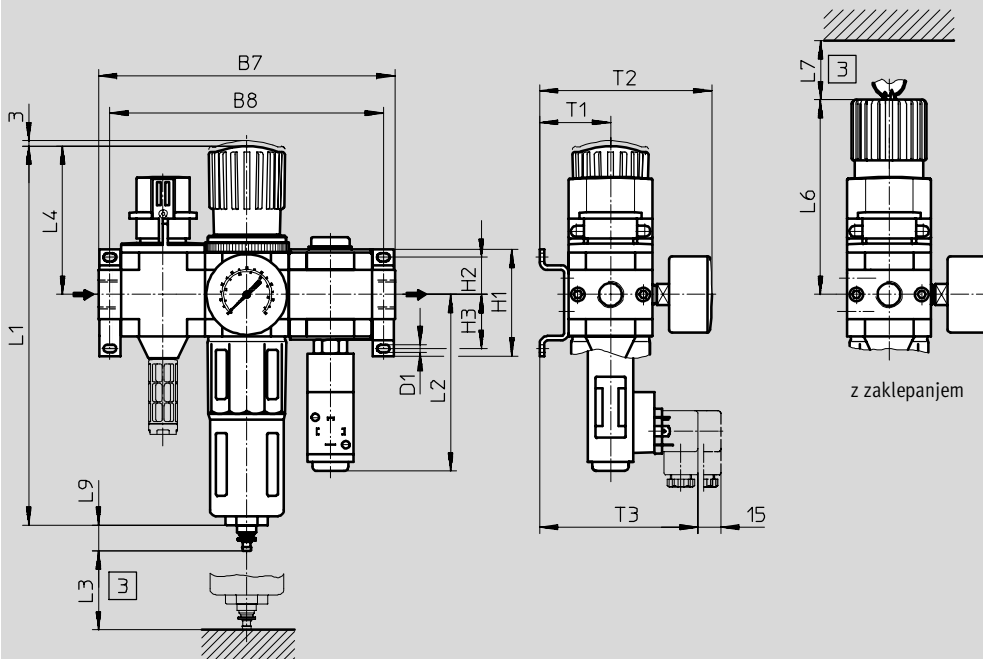
Podatkovni list

FESTO

Dimenzije

Prenos CAD-datotek → www.festo.com/de/engineering

LFR/LFRS-...-KF



3 Vgradna mera

→ Smer pretoka

Tip	B7	B8	D1	H1	H2	H3	L1	L2	L3	L4	L5	L6	L7	L9	T1	T2	T3
Mini																	
LFR-...-D-MINI-KF (A)	144	132	4,3	43	17,5	17,5	193	108	60	68	100	98	60	19	39	95	97
LFRS-...-D-MINI-KF (A)																	
Midi																	
LFR-...-D-MIDI-KF (A)	195	180	5,3	70	24,5	35,5	250	117	80	99	120	130	60	19	47	114	105
LFRS-...-D-MIDI-KF (A)																	
Maxi																	
LFR-...-D-MAXI-KF (A)	228	212	5,3	70	24,5	35,5	252	122	90	82	111	150	60	19	53	126	111
LFRS-...-D-MAXI-KF (A)							275			105	135						
LFR-...-D-DI-MAXI-KF (A)							275			105	135						
LFRS-...-D-DI-MAXI-KF (A)							275			105	135						

Enote za pripravo zraka serije D
Enote za pripravo zraka

1.1

Kombinacije enot za pripravo zraka LFR-KF/LFRS-KF, serija D

Podatkovni list

FESTO

Enote za pripravo zraka serije D
Enote za pripravo zraka

1.1

Podatki za naročanje					
Območje regulacije tlaka 0,5 ... 12 bar, stopnja filtriranja 40 µm, pritrilni kotnik in kovinski zaščitni koš					
Velikost	Priključek	Izpust kondenzata ročno vrtljiv		Izpust kondenzata avtomatski	
		Št. dela	Tip	Št. dela	Tip
Vklonni ventil, filter-regulator tlaka, razdelilni modul s tlačnim stikalom					
Mini	G $\frac{1}{8}$	185 767	LFR- $\frac{1}{8}$ -D-MINI-KF	185 768	LFR- $\frac{1}{8}$ -D-MINI-KF-A
	G $\frac{1}{4}$	185 769	LFR- $\frac{1}{4}$ -D-MINI-KF	185 770	LFR- $\frac{1}{4}$ -D-MINI-KF-A
Midi	G $\frac{1}{4}$	185 771	LFR- $\frac{1}{4}$ -D-MIDI-KF	185 772	LFR- $\frac{1}{4}$ -D-MIDI-KF-A
	Gy	185 773	LFR- $\frac{3}{8}$ -D-MIDI-KF	185 774	LFR- $\frac{3}{8}$ -D-MIDI-KF-A
	G $\frac{1}{2}$	185 775	LFR- $\frac{1}{2}$ -D-MIDI-KF	185 776	LFR- $\frac{1}{2}$ -D-MIDI-KF-A
Maxi	G $\frac{1}{2}$	186 049	LFR- $\frac{1}{2}$ -D-MAXI-KF	186 050	LFR- $\frac{1}{2}$ -D-MAXI-KF-A
	G $\frac{3}{4}$	185 777	LFR- $\frac{3}{4}$ -D-MAXI-KF	185 778	LFR- $\frac{3}{4}$ -D-MAXI-KF-A
Neposredno krmiljen tlačni ventil z integriranim povratnim tokom					
Maxi	G $\frac{1}{2}$	192 445	LFR- $\frac{1}{2}$ -D-DI-MAXI-KF	192 459	LFR- $\frac{1}{2}$ -D-DI-MAXI-KF-A
	G $\frac{3}{4}$	192 452	LFR- $\frac{3}{4}$ -D-DI-MAXI-KF	192 466	LFR- $\frac{3}{4}$ -D-DI-MAXI-KF-A

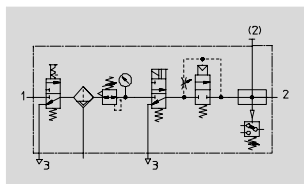
Podatki za naročanje					
Območje regulacije tlaka 0,5 ... 12 bar, stopnja filtriranja 40 µm, pritrilni kotnik in kovinski zaščitni koš, z zaklepanjem					
Velikost	Priključek	Izpust kondenzata ročno vrtljiv		Izpust kondenzata avtomatski	
		Št. dela	Tip	Št. dela	Tip
Vklonni ventil, filter-regulator tlaka, razdelilni modul s tlačnim stikalom					
Mini	G $\frac{1}{8}$	195 018	LFRS- $\frac{1}{8}$ -D-MINI-KF	195 019	LFRS- $\frac{1}{8}$ -D-MINI-KF-A
	G $\frac{1}{4}$	195 032	LFRS- $\frac{1}{4}$ -D-MINI-KF	195 033	LFRS- $\frac{1}{4}$ -D-MINI-KF-A
Midi	G $\frac{1}{4}$	195 046	LFRS- $\frac{1}{4}$ -D-MIDI-KF	195 047	LFRS- $\frac{1}{4}$ -D-MIDI-KF-A
	Gy	195 060	LFRS- $\frac{3}{8}$ -D-MIDI-KF	195 061	LFRS- $\frac{3}{8}$ -D-MIDI-KF-A
	G $\frac{1}{2}$	195 074	LFRS- $\frac{1}{2}$ -D-MIDI-KF	195 075	LFRS- $\frac{1}{2}$ -D-MIDI-KF-A
Maxi	G $\frac{1}{2}$	195 088	LFRS- $\frac{1}{2}$ -D-MAXI-KF	195 089	LFRS- $\frac{1}{2}$ -D-MAXI-KF-A
	G $\frac{3}{4}$	195 102	LFRS- $\frac{3}{4}$ -D-MAXI-KF	195 103	LFRS- $\frac{3}{4}$ -D-MAXI-KF-A
Neposredno krmiljen tlačni ventil z integriranim povratnim tokom					
Maxi	G $\frac{1}{2}$	195 186	LFRS- $\frac{1}{2}$ -D-DI-MAXI-KF	195 187	LFRS- $\frac{1}{2}$ -D-DI-MAXI-KF-A
	G $\frac{3}{4}$	195 200	LFRS- $\frac{3}{4}$ -D-DI-MAXI-KF	195 201	LFRS- $\frac{3}{4}$ -D-DI-MAXI-KF-A

Kombinacije enot za pripravo zraka LFR-KG/LFRS-KG, serija D

FESTO

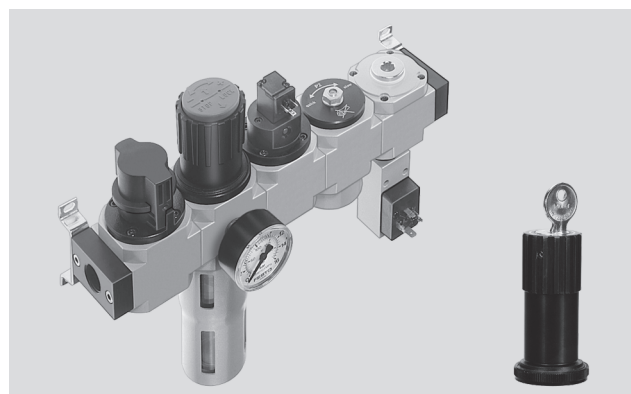
Podatkovni list

Funkcija



- Pretok
575 ... 4 900 l/min
- Območje temperature
-10 ... +60 °C
- Vstopni tlak
3,5 ... 16 bar

- Vklonni ventil HE
 - z ročnim vklopom
- Filter-regulator tlaka LFR/LFRS
 - Stopnja filtriranja 40 µm
 - Kovinski varovalni koš
 - Izpust kondenzata ročno vrtljiv ali popolnoma avtomatski
 - Vrtljiv gumb z aretiranjem ali vrtljiv gumb z zaklepanjem
 - Manometer
- Vklonni ventil HEE
 - z električnim vklopom
 - 24 V DC
- Ventil za zakasnen dvig tlaka HEL
 - s pnevmatičnim vklopom
- Razdelilni modul
 - Tlačno stikalo brez prikaza
- Pritrditveni pribor



- Za napajanje z nenaoljenim zrakom
- Za zanesljivo odzračitev naprave je potreben dodaten hitroodzračitveni ventil na izhodu kombinacije enot za pripravo zraka
- Na voljo sta dva priključka
- Počasno naraščanje tlaka pri vklopu preprečuje nenadne in nepredvidljive gibe
- Električni nadzor tlaka z nastavljivim tlakom preklopa

Enote za pripravo zraka serije D
Enote za pripravo zraka

1.1

Splošni tehnični podatki							
Velikost	Mini		Midi			Maxi	
Pnevmatični priključek	G1/8	G1/4	G1/4	G3/8	G1/2	G1/2	G3/4
Obratovalni medij	Stisnjen zrak						
Način pritrditve	s priborom						
	Vgradnja v vode						
Vgradna lega	navpično ±5°						
Stopnja filtriranja [µm]	40						
Maks. histereza tlaka [bar]	0,15	0,15	0,25	0,2	0,2	0,25	0,25
Območje regulacije tlaka [bar]	2,5 ... 12						
Prikaz tlaka	z manometrom						
Maks. količina kondenzata [cm ³]	22		43			80 ¹⁾	
Vstopni tlak [bar]							
Izpust	ročno vrtljiv	3,5 ... 16					
kondenzata	avtomatski	3,5 ... 12					

1) Pri LFR/LFRS-...-DI-MAXI-KG znaša maks. količina kondenzata 43 cm³.

Kombinacije enot za pripravo zraka LFR-KG/LFRS-KG, serija D

Podatkovni list

FESTO

Enote za pripravo zraka serije D
Enote za pripravo zraka

1.1

Normalni imenski pretok ¹⁾ qnN [l/min]					
Priključek	G ¹ / ₈	G ¹ / ₄	G ³ / ₈	G ¹ / ₂	G ³ / ₄
Mini					
LFR/LFRS-...-D-...	575	715	-	-	-
Midi					
LFR/LFRS-...-D-...	-	1 370	1 680	1 740	-
Maxi					
LFR/LFRS-...-D-...	-	-	-	4 200	4 900
Maxi – neposredno krmiljen tlačni ventil z integriranim povratnim tokom					
LFR/LFRS-...-D-...	-	-	-	2 500	3 000


1) Merjeno pri p₁ = 10 bar, p₂ = 6 bar in Δp = 1 bar.

Pogoji okolja			
Velikost	Mini	Midi	Maxi
Temperatura okolice [°C]	-10 ... +60		
Temperatura medija [°C]	-10 ... +60		
Odpornost proti koroziji KBK ¹⁾	2		

1) Razred odpornosti proti koroziji 2 po Festo standardu 940 070

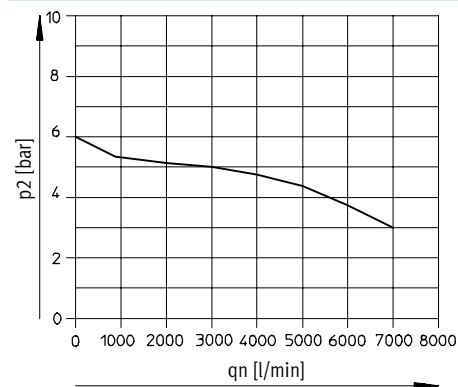
Deli z zmerno korozijsko obremenitvijo. Vidni deli na zunanji strani s prednostno dekorativno nalogo površine, ki so v neposrednem stiku z običajno industrijsko atmosfero oz. mediji, kot so npr. mazalno-hladilna sredstva.

Mase [g]	Velikost	Mini	Midi	Maxi	
				D	D-DI
LFR		1 500	3 400	5 200	5 400
LFRS		1 600	3 640	5 300	5 640

 Opozorilo
 Materiali → Podatkovni list posameznih naprav

Normalni pretok qn v odvisnosti od izhodnega tlaka p₂

LFR/LFRS-¹/₂-D-DI-MAXI-KG(-A)



Primarni tlak p₁ = 10 bar

Kombinacije enot za pripravo zraka LFR-KG/LFRS-KG, serija D

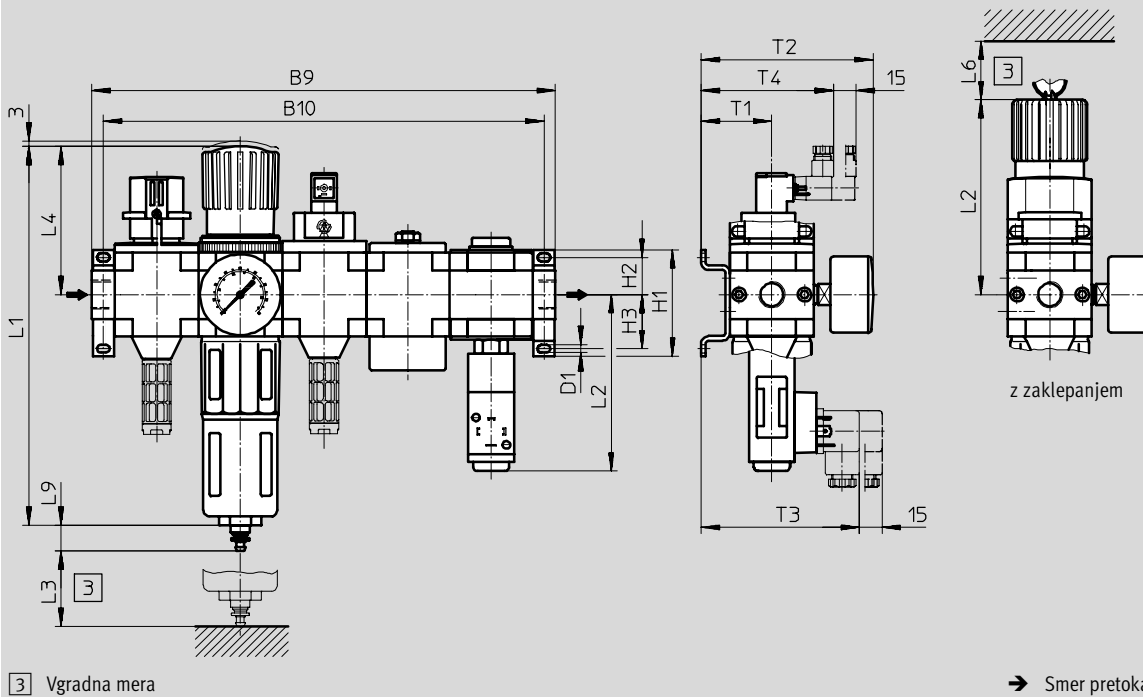
Podatkovni list

FESTO

Dimenzije

Prenos CAD-datotek → www.festo.com/de/engineering

LFR/LFRS-...-KG



3 Vgradna mera

→ Smer pretoka

Tip	B9	B10	D1	H1	H2	H3	L1	L2	L3	L4	L5	L6	L7	L9	T1	T2	T3	T4
Mini																		
LFR-...-D-MINI-KG (A)	244	212	4,3	43	17,5	17,5	193	108	60	68	100	98	60	19	39	95	97	78
LFRS-...-D-MINI-KG (A)																		
Midi																		
LFR-...-D-MIDI-KG (A)	305	290	5,3	70	24,5	35,5	250	117	80	99	120	130	60	19	47	114	105	86
LFRS-...-D-MIDI-KG (A)																		
Maxi																		
LFR-...-D-MAXI-KG (A)	360	344	5,3	70	24,5	35,5	252	122	90	82	150	111	60	19	53	126	111	92
LFRS-...-D-MAXI-KG (A)							275			105		135						
LFR-...-D-DI-MAXI-KG (A)																		
LFRS-...-D-DI-MAXI-KG (A)																		

Enote za pripravo zraka serije D
Enote za pripravo zraka

1.1

Kombinacije enot za pripravo zraka LFR-KG/LFRS-KG, serija D

Podatkovni list

FESTO

Enote za pripravo zraka serije D
Enote za pripravo zraka

1.1

Podatki za naročanje					
Območje regulacije tlaka 2,5 ... 12 bar, stopnja filtriranja 40 µm, pritrilni kotnik in kovinski zaščitni koš					
Velikost	Priključek	Izpust kondenzata ročno vrtljiv		Izpust kondenzata avtomatski	
		Št. dela	Tip	Št. dela	Tip
Vklonni ventil, filter-regulator tlaka, vklopni ventil z magnetno tuljavo 24 V DC, ventil za počasen dvig tlaka, razdelilni modul s tlačnim stikalom					
Mini	G ¹ / ₈	185 779	LFR- ¹ / ₈ -D-MINI-KG	185 780	LFR- ¹ / ₈ -D-MINI-KG-A
	G ¹ / ₄	185 781	LFR- ¹ / ₄ -D-MINI-KG	185 782	LFR- ¹ / ₄ -D-MINI-KG-A
Midi	G ¹ / ₄	185 783	LFR- ¹ / ₄ -D-MIDI-KG	185 784	LFR- ¹ / ₄ -D-MIDI-KG-A
	Gy	185 785	LFR- ³ / ₈ -D-MIDI-KG	185 786	LFR- ³ / ₈ -D-MIDI-KG-A
	G ¹ / ₂	185 787	LFR- ¹ / ₂ -D-MIDI-KG	185 788	LFR- ¹ / ₂ -D-MIDI-KG-A
Maxi	G ¹ / ₂	186 051	LFR- ¹ / ₂ -D-MAXI-KG	186 052	LFR- ¹ / ₂ -D-MAXI-KG-A
	G ³ / ₄	185 789	LFR- ³ / ₄ -D-MAXI-KG	185 790	LFR- ³ / ₄ -D-MAXI-KG-A
Neposredno krmiljen tlačni ventil z integriranim povratnim tokom					
Maxi	G ¹ / ₂	192 446	LFR- ¹ / ₂ -D-DI-MAXI-KG	192 460	LFR- ¹ / ₂ -D-DI-MAXI-KG-A
	G ³ / ₄	192 453	LFR- ³ / ₄ -D-DI-MAXI-KG	192 467	LFR- ³ / ₄ -D-DI-MAXI-KG-A

Podatki za naročanje					
Območje regulacije tlaka 2,5 ... 12 bar, stopnja filtriranja 40 µm, pritrilni kotnik in kovinski zaščitni koš, z zaklepanjem					
Velikost	Priključek	Izpust kondenzata ročno vrtljiv		Izpust kondenzata avtomatski	
		Št. dela	Tip	Št. dela	Tip
Vklonni ventil, filter-regulator tlaka, vklopni ventil z magnetno tuljavo 24 V DC, ventil za počasen dvig tlaka, razdelilni modul s tlačnim stikalom					
Mini	G ¹ / ₈	195 020	LFRS- ¹ / ₈ -D-MINI-KG	195 021	LFRS- ¹ / ₈ -D-MINI-KG-A
	G ¹ / ₄	195 034	LFRS- ¹ / ₄ -D-MINI-KG	195 035	LFRS- ¹ / ₄ -D-MINI-KG-A
Midi	G ¹ / ₄	195 048	LFRS- ¹ / ₄ -D-MIDI-KG	195 049	LFRS- ¹ / ₄ -D-MIDI-KG-A
	Gy	195 062	LFRS- ³ / ₈ -D-MIDI-KG	195 063	LFRS- ³ / ₈ -D-MIDI-KG-A
	G ¹ / ₂	195 076	LFRS- ¹ / ₂ -D-MIDI-KG	195 077	LFRS- ¹ / ₂ -D-MIDI-KG-A
Maxi	G ¹ / ₂	195 090	LFRS- ¹ / ₂ -D-MAXI-KG	195 091	LFRS- ¹ / ₂ -D-MAXI-KG-A
	G ³ / ₄	195 104	LFRS- ³ / ₄ -D-MAXI-KG	195 105	LFRS- ³ / ₄ -D-MAXI-KG-A
Neposredno krmiljen tlačni ventil z integriranim povratnim tokom					
Maxi	G ¹ / ₂	195 188	LFRS- ¹ / ₂ -D-DI-MAXI-KG	195 189	LFRS- ¹ / ₂ -D-DI-MAXI-KG-A
	G ³ / ₄	195 202	LFRS- ³ / ₄ -D-DI-MAXI-KG	195 203	LFRS- ³ / ₄ -D-DI-MAXI-KG-A

Filtri-regulatorji tlaka LFR/LFRS, serija D

Pregled periferije

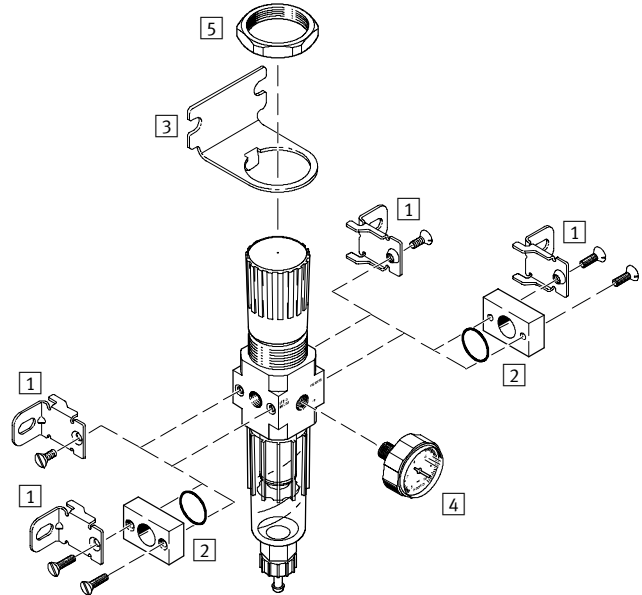
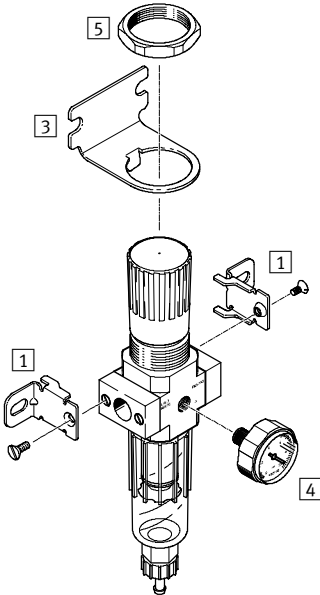
FESTO

Micro

Posamezna naprava s priključnimi ploščami,
Velikost priključka G $\frac{1}{8}$, QS4 ali QS6

Posamezna naprava brez priključnih plošč. za kombinacijo enot za pripravo
zraka

Velikost priključka M5 ali M7 v ohišju



Pritrdilni elementi in pribor

	Posamezna naprava		Kombinacija		→ Stran
	s priključnimi ploščami	brez priključnih plošč	s priključnimi ploščami	brez priključnih plošč	
1 Kotnik HFOE	■	■	■	■	3 / 1.8-8
2 Priključni sklop PBL	-	■	-	■	3 / 1.8-12
3 Kotnik HRS	■	■	■	■	3 / 1.8-9
4 Manometer MA-27	■	■	■	■	3 / 1.8-14
5 Šestroba matica (vključena v dobavo) HMR	■	■	■	■	-

Enote za pripravo zraka serije D
Filter-regulator

1.2

Filtri-regulatorji tlaka LFR/LFRS, serija D

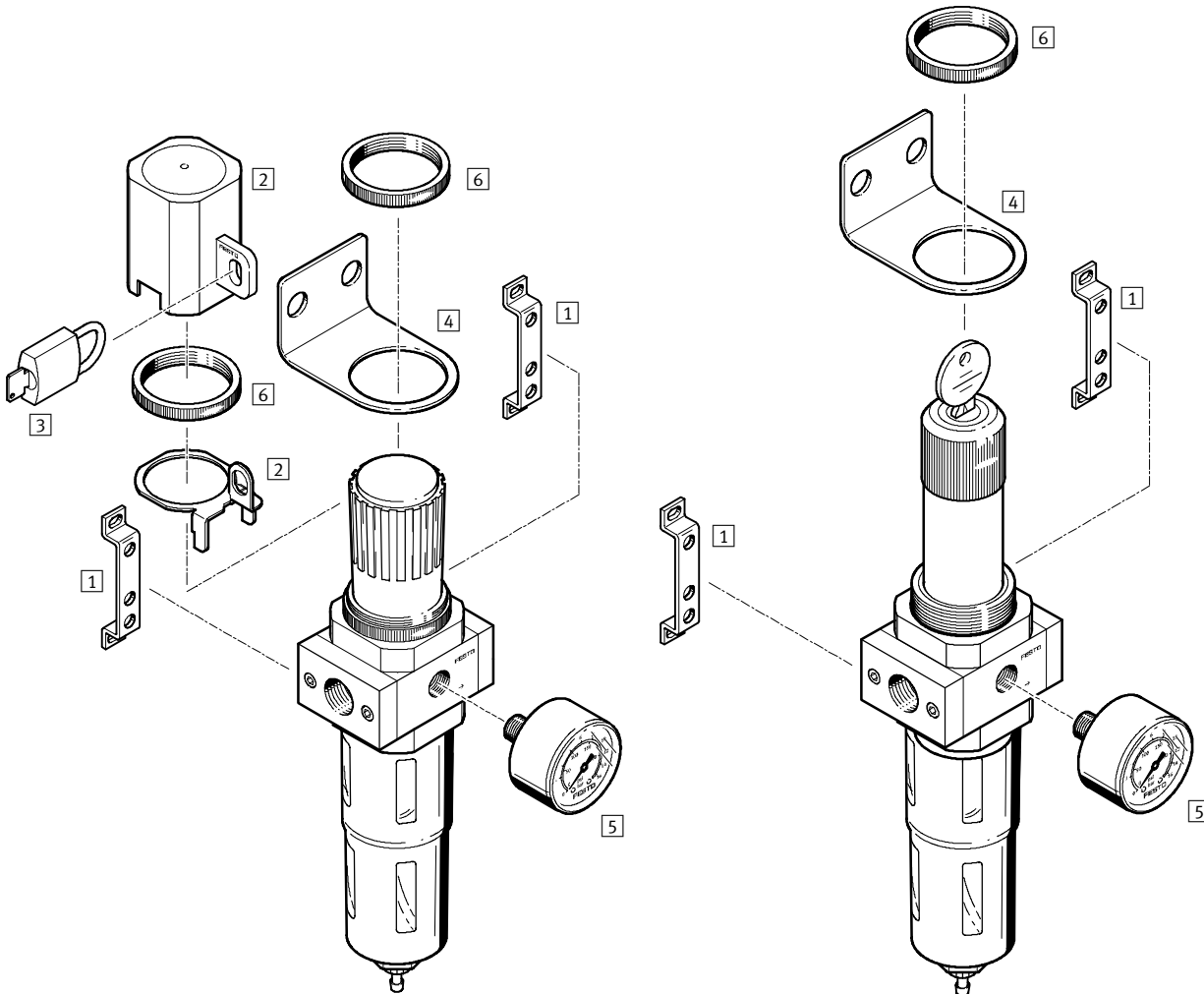
Pregled periferije

FESTO

Mini/Midi/Maxi

Filter-regulator tlaka LFR

Filter-regulator tlaka LFRS, z zaklepanjem



Pritrdilni elementi in pribor

	Vrtljiv gumb z aretiranjem	Vrtljiv gumb, z zaklepanjem	→ Stran
1 Kotnik HFOE	■	■	3 / 1.8-8
2 Varovanje regulatorja LRVS	■	-	3 / 1.8-13
3 Obešanka LRVS-D	■	-	3 / 1.8-13
4 Kotnik HR-D	■	■	3 / 1.8-10
5 Manometer MA	■	■	3 / 1.8-14
6 Narebrena matica (vključena v dobavo) HMR	■	■	-

Filtri-regulatorji tlaka LFR/LFRS, serija D

Ključ tipov

LFR – 3/8 – D – 7 – – 0 – – MIDI – A

Osnovna funkcija

LFR	Filter-regulator tlaka
LFRS	Filter-regulator tlaka, z zaklepanjem

Pnevmatični priključek

M5	navoj M5
M7	navoj M7
QS4	Vtični priključek QS4
QS6	Vtični priključek QS6
1/8	Navoj G1/8
1/4	Navoj G1/4
3/8	Navoj G3/8
1/2	Navoj G1/2
3/4	Navoj G3/4
1	Navoj G1

Serija

D	Serija
---	--------

Območje regulacije tlaka

	0,5 ... 12 bar
7	0,5 ... 7 bar

Stopnja filtriranja

	40 µm
5M	5 µm

Manometer

	z manometrom
0	brez manometra

Funkcija (samo velikost Maxi)

DI	Neposredno krmiljen tlačni ventil z integriranim povratnim tokom
----	--

Velikost

MICRO	Mera rastra 25 mm (brez priključnih plošč)
MINI	Mera rastra 40 mm (brez priključnih plošč)
MIDI	Mera rastra 55 mm (brez priključnih plošč)
MAXI	Mera rastra 66 mm (brez priključnih plošč)

Izpust kondenzata

	ročno vrtljiv
H	polavtomatski
A	avtomatski

Filtri-regulatorji tlaka LFR/LFRS, serija D

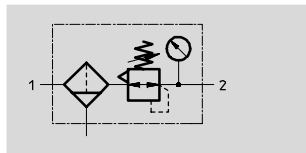
Podatkovni list

FESTO

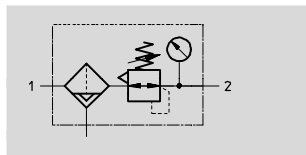
Funkcija

LFR/LFRS-...-D-...

Izpust kondenzata ročno vrtljiv

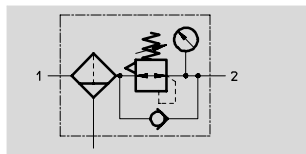


pol- ali popolnoma avtomatični

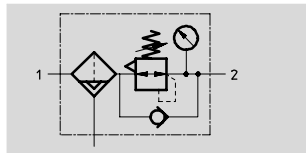


LFR/LFRS-...-D-DI-MAXI

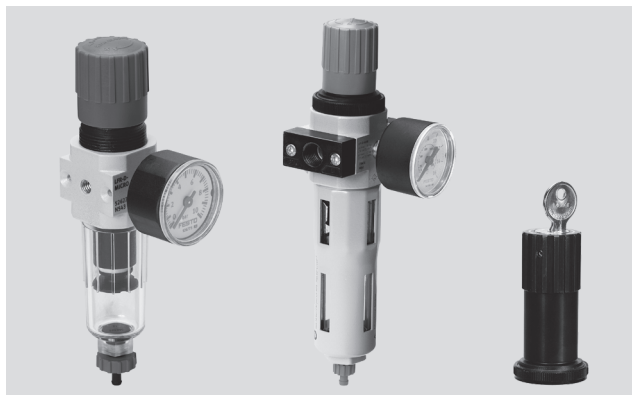
Izpust kondenzata ročno vrtljiv



avtomatski



- - Pretok
110 ... 11 000 l/min
- - Območje temperature
-10 ... +60 °C
- - Vstopni tlak
1 ... 16 bar



- Dve območji regulacije tlaka:
0,5 ... 7 bar in 0,5 ... 12 bar
- Dva priključka za manometer za spremenljivo vgradnjo
- Na izbiro s filtrirnim vložkom 5 µm ali 40 µm
- Na izbiro z ročnim, pol- ali popolnoma avtomatičnim izpustom kondenzata
- Filter in regulator v enem ohišju za varčevanje s prostorom
- Dobro izločevanje delcev in velik pretok
- Dobra regulacijska karakteristika z majhno histerezo
- Varovanje nastavljenih vrednosti z aretiranjem na vrtljivem gumbu
- Tlačni senzor (opcijsko)
→ 3 / 1.8-15

Splošni tehnični podatki

Velikost	Micro					Mini			Midi				Maxi		
Pnevmatični priključek	M5	M7	G1/8	QS4	QS6	G1/8	G1/4	G3/8	G1/4	G3/8	G1/2	G3/4	G1/2	G3/4	G1
Obratovalni medij	Stisnjen zrak					Stisnjen zrak									
Konstrukcija	neposredno krmiljen membranski regulator tlaka					neposredno krmiljen membranski regulator tlaka							predkrmiljen batnični ventil neposredno krmiljen membranski regulator tlaka		
Način pritrditve	s priborom					s priborom									
	Vgradnja v vode					Vgradnja v vode									
	Pritrditev na prednjo ploščo					Pritrditev na prednjo ploščo									
Vgradna lega	navpično ±5°					navpično ±5°									
Stopnja filtriranja [µm]	5					5 ali 40									
Maks. histereza tlaka [bar]	0,3					0,2							0,4		
Območje regulacije tlaka [bar]	0,5 ... 7					0,5 ... 7			0,5 ... 12						
						0,5 ... 7			0,5 ... 12						
Prikaz tlaka	z manometrom					z manometrom									
	M5 predpripravljen					G1/8 pripravljen			G1/4 pripravljen				G1/4 pripravljen		
Maks. količina kondenzata [cm ³]	3					22			43				80 ¹⁾		
Vstopni tlak [bar]															
Izpust kondenzata	ročno vrtljiv		1 ... 10			1 ... 16									
	polavtomatski		1 ... 10			-									
	avtomatski		-			1,5 ... 12									

1) Pri LFR/LFRS-...-DI-MAXI znaša maks. količina kondenzata 43 cm³.

Filtri-regulatorji tlaka LFR/LFRS, serija D

Podatkovni list

FESTO

Normalni imenski pretok ¹⁾ qnN [l/min]					
Priključek	Notranji navoj		Priključna plošča		
	M5	M7	G $\frac{1}{8}$	QS4	QS6
Micro					
LFR	110	280	410	150	410

1) Merjeno pri p₁ = 10 bar, p₂ = 6 bar in $\Delta p = 1$ bar.

Normalni imenski pretok ¹⁾ qnN [l/min]						
Priključek	G $\frac{1}{8}$	G $\frac{1}{4}$	G $\frac{3}{8}$	G $\frac{1}{2}$	G $\frac{3}{4}$	G1
Mini						
LFR/LFRS-...-D-...	750	1 400	1 600	–	–	–
LFR/LFRS-...-D-7-...	900	1 500	1 700	–	–	–
LFR/LFRS-...-D-5M-...	650	1 200	1 350	–	–	–
Midi						
LFR/LFRS-...-D-...	–	2 000	3 100	3 400	3 400	–
LFR/LFRS-...-D-7-...	–	2 100	3 200	3 900	4 000	–
LFR/LFRS-...-D-5M-...	–	1 600	2 400	2 600	2 600	–
Maxi						
LFR/LFRS-...-D-...	–	–	–	9 400	9 700	10 000
LFR/LFRS-...-D-7-...	–	–	–	9 500	10 000	11 000
LFR/LFRS-...-D-5M-...	–	–	–	7 500	7 600	8 000
Maxi – neposredno krmiljen membranski regulator tlaka z integriranim povratnim tokom						
LFR/LFRS-...-D-...-DI	–	–	–	4 500	6 800	7 000
LFR/LFRS-...-D-7-...-DI	–	–	–	7 600	7 700	7 800
LFR/LFRS-...-D-5M-...-DI	–	–	–	4 000	5 800	6 000

1) Merjeno pri p₁ = 10 bar, p₂ = 6 bar in $\Delta p = 1$ bar.

Globina uvitja priključnega navoja [mm]					
Priključek	M5	M7	G $\frac{1}{8}$	QS4	QS6
Micro					
v ohišju	5	6	–	–	–
v priključnih ploščah	–	–	8	–	–

Pogoji okolja				
Velikost	Micro	Mini	Midi	Maxi
Temperatura okolice	[°C]	–10 ... +60		
Temperatura medija	[°C]	–10 ... +60		
Odpornost proti koroziji	KBK ¹⁾	2		

1) Razred odpornosti proti koroziji 2 po Festo standardu 940 070
 Deli z zmerno korozijsko obremenitvijo. Vidni deli na zunanji strani s prednostno dekorativno nalogo površine, ki so v neposrednem stiku z običajno industrijsko atmosfero oz. mediji, kot so npr. mazalno-hladilna sredstva.

Filtri-regulatorji tlaka LFR/LFRS, serija D

Podatkovni list

FESTO

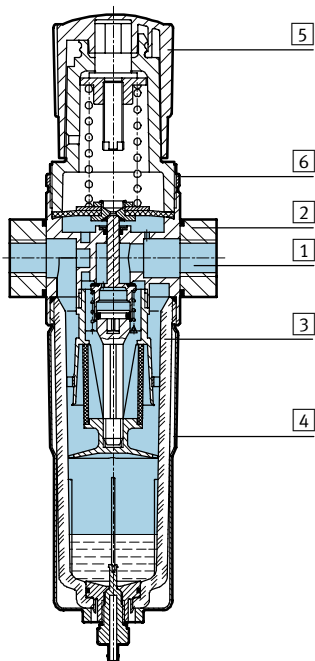
Enote za pripravo zraka serije D
Filter-regulator

1.2

Mase [g]						
Velikost	Micro		Mini	Midi	Maxi	
	Notranji navoj	Priključna plošča			Priključek G $\frac{1}{2}$, G $\frac{3}{4}$	Priključek G1
z manometrom						
LFR-...	74	94	460	920	1 370	1 470
LFR-...-DI	-	-	-	-	1 670	1 670
LFRS-...	-	-	560	1 160	1 470	1 570
LFRS-...-DI	-	-	-	-	1 950	1 950
brez manometra						
LFR-...	64	84	410	830	1 300	1 400
LFR-...-DI	-	-	-	-	1 600	1 600
LFRS-...	-	-	510	1 070	1 400	1 500
LFRS-...-DI	-	-	-	-	1 880	1 880

Materiali

Funkcijski prerez



Filter-regulator	Micro	Mini/Midi/Maxi
1 Ohišje	Al zlitina za kovanje	cinkova tlačna zlitina
2 Priključne plošče	Al zlitina za kovanje	cinkova tlačna zlitina/aluminij
3 Lonček	Polikarbonat	Polikarbonat
4 Kovinski varovalni koš	-	aluminij
5 Regulirni gumb	Poliacetal	Poliacetal
6 Narebrena matica	Al zlitina za kovanje	aluminij
- Tesnila	nitrilkavčuk	nitrilkavčuk
Opomba za material	-	Izvedbe brez bakra in PTFE → Podatki za naročanje

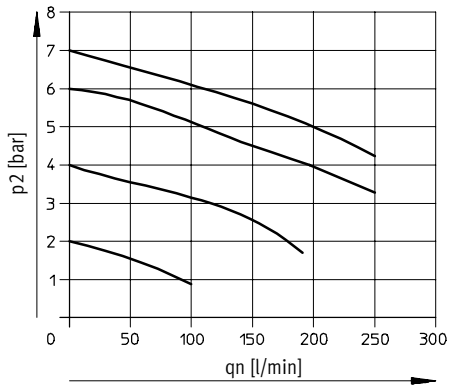
Filtri-regulatorji tlaka LFR/LFRS, serija D

Podatkovni list

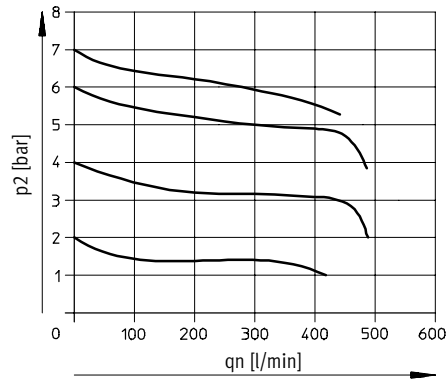
FESTO

Normalni pretok qn v odvisnosti od izhodnega tlaka p2

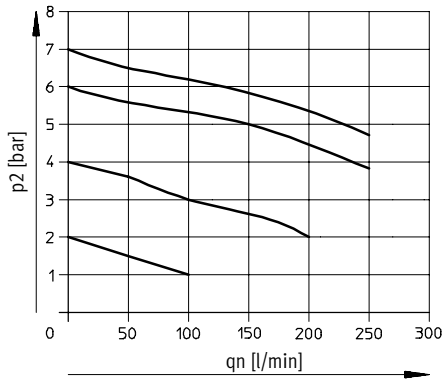
LFR-M5-...-MICRO



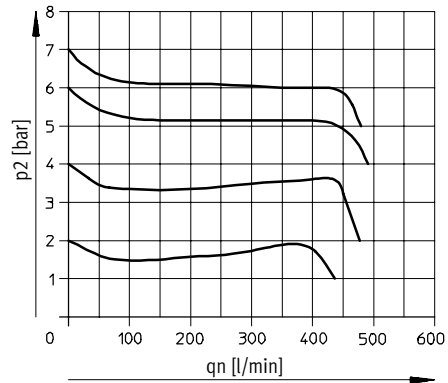
LFR-M7-...-MICRO B



LFR-QS4-...-MICRO



LFR-QS6-...-MICRO in LFR-1/8-...-MICRO



Primarni tlak $p_1 = 10$ bar

Enote za pripravo zraka serije D
Filter-regulator

1.2

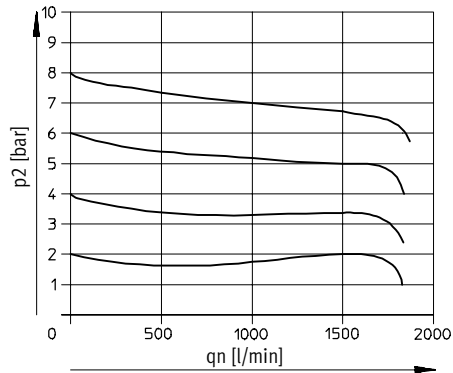
Filtri-regulatorji tlaka LFR/LFRS, serija D

Podatkovni list

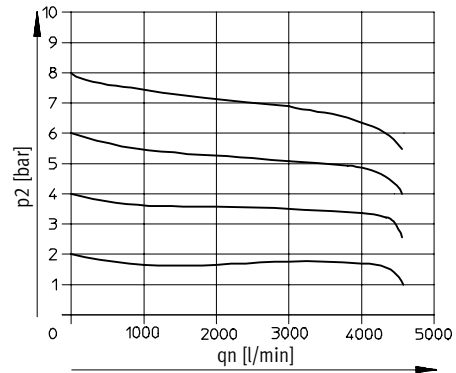
FESTO

Normalni pretok q_n v odvisnosti od izhodnega tlaka p_2

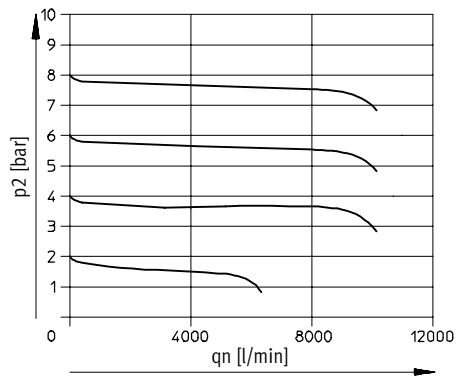
LFR/LFRS-1/4-D-MINI



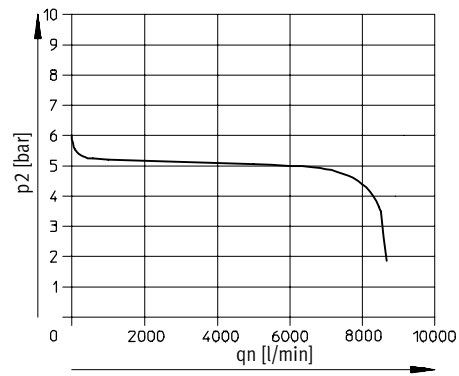
LFR/LFRS-1/2-D-MIDI



LFR/LFRS-1-D-MAXI



LFR/LFRS-1-D-DI-MAXI



Primarni tlak $p_1 = 10$ bar

Filtri-regulatorji tlaka LFR/LFRS, serija D

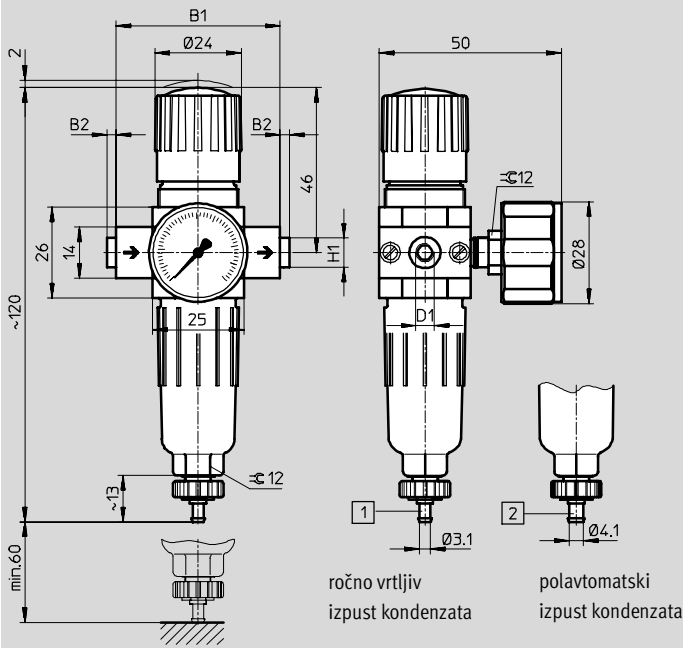
Podatkovni list

FESTO

Dimenzije

Prenos CAD-datotek → www.festo.com/de/engineering

Micro



1 Vtični nastavek za cev iz umetne mase tip PP-3-NT

2 Vtični nastavek za cev iz umetne mase tip PP-4-NT

→ Smer pretoka

Tip	B1	B2	D1	H1
LFR-M5-...-MICRO (H)	25	-	M5	-
LFR-M7-...-MICRO (H) B			M7	
LFR-1/8-...-MICRO (H)			G1/8	
LFR-QS4-...-MICRO (H)	45	~2,5	QS4	~8
LFR-QS6-...-MICRO (H)			QS6	~10

Enote za pripravo zraka serije D
Filter-regulator

1.2

Filtri-regulatorji tlaka LFR/LFRS, serija D

Podatkovni list

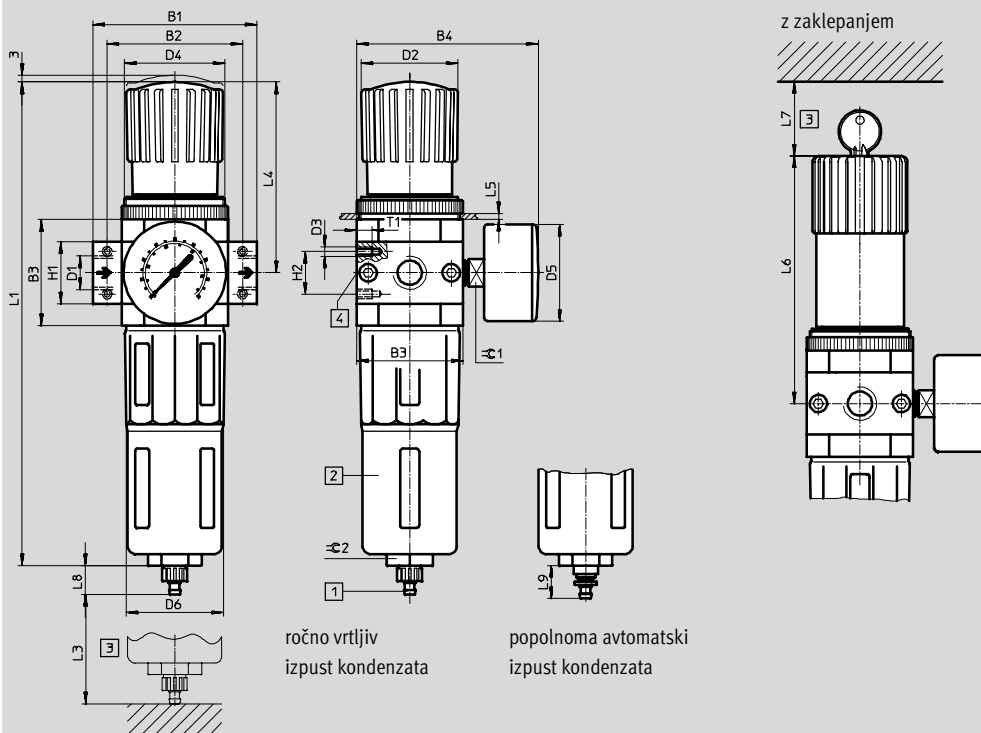
FESTO

Enote za pripravo zraka serije D
Filter-regulator

1.2

Dimenzije Prenos CAD-datotek → www.festo.com/de/engineering

Mini/Midi/Maxi



- 1 Vtični nastavek za cev iz umetne mase tip PCN-4
- 2 Kovinski varovalni koš
- 3 Vgradna mera
- 4 Drugi priključek za manometer
- Smer pretoka

Tip	B1	B2	B3	B4	D1	D2 Ø	D3	D4	D5 Ø	D6 Ø		
Mini												
LFR/LFRS-1/8-D-MINI (A)	64	52	40	76	G1/8	31	M4	M36x1,5	41	38		
LFR/LFRS-1/4-D-MINI (A)					G1/4							
LFR/LFRS-3/8-D-MINI (A)					G3/8							
Midi												
LFR/LFRS-1/4-D-MIDI (A)	85	70	55	95	G1/4	50	M5	M52x1,5	50	52		
LFR/LFRS-3/8-D-MIDI (A)					G3/8							
LFR/LFRS-1/2-D-MIDI (A)					G1/2							
LFR/LFRS-3/4-D-MIDI (A)					G3/4							
Maxi												
LFR/LFRS-1/2-D-MAXI (A)	96	80	66	107	G1/2	31	M5	M36x1,5	50	65		
LFR/LFRS-1/2-D-DI-MAXI (A)						49		M52x1,5				
LFR/LFRS-3/4-D-MAXI (A)					G3/4	31		M36x1,5				
LFR/LFRS-3/4-D-DI-MAXI (A)						49		M52x1,5				
LFR/LFRS-1-D-MAXI (A)					116	91		G1			31	M36x1,5
LFR/LFRS-1-D-DI-MAXI (A)											49	M52x1,5

Filtri-regulatorji tlaka LFR/LFRS, serija D

FESTO

Podatkovni list

Tip	H1	H2	L1	L3	L4	L5 maks.	L6	L7	L8	L9	T1	≈ 1	≈ 2	
Mini														
LFR/LFRS-1/8-D-MINI (A)	20	11	193	60	68	3	98	60	15	19	7	14	22	
LFR/LFRS-1/4-D-MINI (A)														
LFR/LFRS-3/8-D-MINI (A)														
Midi														
LFR/LFRS-1/4-D-MIDI (A)	32	22	250	80	99	5	130	60	15	19	8	14	24	
LFR/LFRS-3/8-D-MIDI (A)														
LFR/LFRS-1/2-D-MIDI (A)														
LFR/LFRS-3/4-D-MIDI (A)														
Maxi														
LFR/LFRS-1/2-D-MAXI (A)	32	22	252	90	82	4	111	60	15	19	8	14	24	
LFR/LFRS-1/2-D-DI-MAXI (A)			275		105		135							
LFR/LFRS-3/4-D-MAXI (A)			252		82		111							
LFR/LFRS-3/4-D-DI-MAXI (A)			275		105		135							
LFR/LFRS-1-D-MAXI (A)			40		252		82							111
LFR/LFRS-1-D-DI-MAXI (A)					275		105							135

Enote za pripravo zraka serije D
Filter-regulator

1.2

Filtri-regulatorji tlaka LFR/LFRS, serija D

Podatkovni list

FESTO

Enote za pripravo zraka serije D
Filter-regulator

1.2

Podatki za naročanje			
Območje regulacije tlaka 0,5 ... 7 bar			
Izpusk kondenzata	Velikost	Priključek	Stopnja filtriranja 5 µm
			Št. dela Tip
z manometrom			
ročno vrtljiv	Micro	Brez navojnih priključnih plošč, priključni navoj v ohišju	
		M5	526 273 LFR-M5-D-7-5M-MICRO
		M7	534 184 LFR-M7-D-7-5M-MICRO B
		z navojnimi priključnimi ploščami	
		G $\frac{1}{8}$	526 277 LFR- $\frac{1}{8}$ -D-7-5M-MICRO
		S priključno ploščo in vtičnim priključkom	
		QS4	526 289 LFR-QS4-D-7-5M-MICRO
		QS6	526 293 LFR-QS6-D-7-5M-MICRO
polavtomatski	Micro	Brez navojnih priključnih plošč, priključni navoj v ohišju	
		M5	526 274 LFR-M5-D-7-5M-MICRO-H
		M7	534 185 LFR-M7-D-7-5M-MICRO-H B
		z navojnimi priključnimi ploščami	
		G $\frac{1}{8}$	526 278 LFR- $\frac{1}{8}$ -D-7-5M-MICRO-H
		S priključno ploščo in vtičnim priključkom	
		QS4	526 290 LFR-QS4-D-7-5M-MICRO-H
		QS6	526 294 LFR-QS6-D-7-5M-MICRO-H
brez manometra			
ročno vrtljiv	Micro	Brez navojnih priključnih plošč, priključni navoj v ohišju	
		M5	526 275 LFR-M5-D-7-0-5M-MICRO
		M7	534 186 LFR-M7-D-7-0-5M-MICRO B
		z navojnimi priključnimi ploščami	
		G $\frac{1}{8}$	526 279 LFR- $\frac{1}{8}$ -D-7-0-5M-MICRO
		S priključno ploščo in vtičnim priključkom	
		QS4	526 291 LFR-QS4-D-7-0-5M-MICRO
		QS6	526 295 LFR-QS6-D-7-0-5M-MICRO
polavtomatski	Micro	Brez navojnih priključnih plošč, priključni navoj v ohišju	
		M5	526 276 LFR-M5-D-7-0-5M-MICRO-H
		M7	534 187 LFR-M7-D-7-0-5M-MICRO-H B
		z navojnimi priključnimi ploščami	
		G $\frac{1}{8}$	526 280 LFR- $\frac{1}{8}$ -D-7-0-5M-MICRO-H
		S priključno ploščo in vtičnim priključkom	
		QS4	526 292 LFR-QS4-D-7-0-5M-MICRO-H
		QS6	526 296 LFR-QS6-D-7-0-5M-MICRO-H


Filtri-regulatorji tlaka LFR/LFRS, serija D

FESTO

Podatkovni list

Podatki za naročanje							
Območje regulacije tlaka 0,5 ... 12 bar, kovinski zaščitni koš							
Izpust kondenzata	Velikost	Prijključek	Stopnja filtriranja 5 µm		Stopnja filtriranja 40 µm		
			Št. dela	Tip	Št. dela	Tip	
z manometrom							
ročno vrtljiv	Mini	G $\frac{1}{8}$	162 718	LFR- $\frac{1}{8}$ -D-5M-MINI	159 630	LFR- $\frac{1}{8}$ -D-MINI	
		G $\frac{1}{4}$	162 719	LFR- $\frac{1}{4}$ -D-5M-MINI	159 631	LFR- $\frac{1}{4}$ -D-MINI	
		G $\frac{3}{8}$	162 720	LFR- $\frac{3}{8}$ -D-5M-MINI	162 682	LFR- $\frac{3}{8}$ -D-MINI	
	Midi	G $\frac{1}{4}$	186 483	LFR- $\frac{1}{4}$ -D-5M-MIDI	186 481	LFR- $\frac{1}{4}$ -D-MIDI	
		G $\frac{3}{8}$	162 721	LFR- $\frac{3}{8}$ -D-5M-MIDI	159 582	LFR- $\frac{3}{8}$ -D-MIDI	
		G $\frac{1}{2}$	162 722	LFR- $\frac{1}{2}$ -D-5M-MIDI	159 584	LFR- $\frac{1}{2}$ -D-MIDI	
		G $\frac{3}{4}$	162 723	LFR- $\frac{3}{4}$ -D-5M-MIDI	162 683	LFR- $\frac{3}{4}$ -D-MIDI	
	Maxi	G $\frac{1}{2}$	186 491	LFR- $\frac{1}{2}$ -D-5M-MAXI	186 489	LFR- $\frac{1}{2}$ -D-MAXI	
		G $\frac{3}{4}$	162 724	LFR- $\frac{3}{4}$ -D-5M-MAXI	159 632	LFR- $\frac{3}{4}$ -D-MAXI	
		G1	162 725	LFR-1-D-5M-MAXI	159 633	LFR-1-D-MAXI	
	avtomatski						
	ročno vrtljiv	Mini	G $\frac{1}{8}$	162 726	LFR- $\frac{1}{8}$ -D-5M-MINI-A	159 634	LFR- $\frac{1}{8}$ -D-MINI-A
G $\frac{1}{4}$			162 727	LFR- $\frac{1}{4}$ -D-5M-MINI-A	159 635	LFR- $\frac{1}{4}$ -D-MINI-A	
G $\frac{3}{8}$			162 728	LFR- $\frac{3}{8}$ -D-5M-MINI-A	162 684	LFR- $\frac{3}{8}$ -D-MINI-A	
Midi		G $\frac{1}{4}$	186 486	LFR- $\frac{1}{4}$ -D-5M-MIDI-A	186 484	LFR- $\frac{1}{4}$ -D-MIDI-A	
		G $\frac{3}{8}$	162 729	LFR- $\frac{3}{8}$ -D-5M-MIDI-A	159 583	LFR- $\frac{3}{8}$ -D-MIDI-A	
		G $\frac{1}{2}$	162 730	LFR- $\frac{1}{2}$ -D-5M-MIDI-A	159 585	LFR- $\frac{1}{2}$ -D-MIDI-A	
		G $\frac{3}{4}$	162 731	LFR- $\frac{3}{4}$ -D-5M-MIDI-A	162 685	LFR- $\frac{3}{4}$ -D-MIDI-A	
Maxi		G $\frac{1}{2}$	186 494	LFR- $\frac{1}{2}$ -D-5M-MAXI-A	186 492	LFR- $\frac{1}{2}$ -D-MAXI-A	
		G $\frac{3}{4}$	162 732	LFR- $\frac{3}{4}$ -D-5M-MAXI-A	159 636	LFR- $\frac{3}{4}$ -D-MAXI-A	
		G1	162 733	LFR-1-D-5M-MAXI-A	159 637	LFR-1-D-MAXI-A	
brez manometra							
ročno vrtljiv		Mini	G $\frac{1}{8}$	192 610	LFR- $\frac{1}{8}$ -D-5M-O-MINI ¹⁾	162 686	LFR- $\frac{1}{8}$ -D-O-MINI ¹⁾
	G $\frac{1}{4}$		192 611	LFR- $\frac{1}{4}$ -D-5M-O-MINI ¹⁾	162 687	LFR- $\frac{1}{4}$ -D-O-MINI ¹⁾	
	G $\frac{3}{8}$		192 612	LFR- $\frac{3}{8}$ -D-5M-O-MINI ¹⁾	162 688	LFR- $\frac{3}{8}$ -D-O-MINI ¹⁾	
	Midi	G $\frac{1}{4}$	192 613	LFR- $\frac{1}{4}$ -D-5M-O-MIDI ¹⁾	186 482	LFR- $\frac{1}{4}$ -D-O-MIDI ¹⁾	
		G $\frac{3}{8}$	192 614	LFR- $\frac{3}{8}$ -D-5M-O-MIDI ¹⁾	162 689	LFR- $\frac{3}{8}$ -D-O-MIDI ¹⁾	
		G $\frac{1}{2}$	192 615	LFR- $\frac{1}{2}$ -D-5M-O-MIDI ¹⁾	162 690	LFR- $\frac{1}{2}$ -D-O-MIDI ¹⁾	
		G $\frac{3}{4}$	192 616	LFR- $\frac{3}{4}$ -D-5M-O-MIDI ¹⁾	162 691	LFR- $\frac{3}{4}$ -D-O-MIDI ¹⁾	
	Maxi	G $\frac{1}{2}$	192 617	LFR- $\frac{1}{2}$ -D-5M-O-MAXI ¹⁾	186 490	LFR- $\frac{1}{2}$ -D-O-MAXI ¹⁾	
		G $\frac{3}{4}$	192 618	LFR- $\frac{3}{4}$ -D-5M-O-MAXI ¹⁾	162 692	LFR- $\frac{3}{4}$ -D-O-MAXI ¹⁾	
		G1	192 619	LFR-1-D-5M-O-MAXI ¹⁾	162 693	LFR-1-D-O-MAXI ¹⁾	
	avtomatski						
	ročno vrtljiv	Mini	G $\frac{1}{8}$	192 620	LFR- $\frac{1}{8}$ -D-5M-O-MINI-A ¹⁾	162 694	LFR- $\frac{1}{8}$ -D-O-MINI-A ¹⁾
G $\frac{1}{4}$			192 621	LFR- $\frac{1}{4}$ -D-5M-O-MINI-A ¹⁾	162 695	LFR- $\frac{1}{4}$ -D-O-MINI-A ¹⁾	
G $\frac{3}{8}$			192 622	LFR- $\frac{3}{8}$ -D-5M-O-MINI-A ¹⁾	162 696	LFR- $\frac{3}{8}$ -D-O-MINI-A ¹⁾	
Midi		G $\frac{1}{4}$	192 623	LFR- $\frac{1}{4}$ -D-5M-O-MIDI-A ¹⁾	186 485	LFR- $\frac{1}{4}$ -D-O-MIDI-A ¹⁾	
		G $\frac{3}{8}$	192 624	LFR- $\frac{3}{8}$ -D-5M-O-MIDI-A ¹⁾	162 697	LFR- $\frac{3}{8}$ -D-O-MIDI-A ¹⁾	
		G $\frac{1}{2}$	192 625	LFR- $\frac{1}{2}$ -D-5M-O-MIDI-A ¹⁾	162 698	LFR- $\frac{1}{2}$ -D-O-MIDI-A ¹⁾	
		G $\frac{3}{4}$	192 626	LFR- $\frac{3}{4}$ -D-5M-O-MIDI-A ¹⁾	162 699	LFR- $\frac{3}{4}$ -D-O-MIDI-A ¹⁾	
Maxi		G $\frac{1}{2}$	192 627	LFR- $\frac{1}{2}$ -D-5M-O-MAXI-A ¹⁾	186 493	LFR- $\frac{1}{2}$ -D-O-MAXI-A ¹⁾	
		G $\frac{3}{4}$	192 628	LFR- $\frac{3}{4}$ -D-5M-O-MAXI-A ¹⁾	162 700	LFR- $\frac{3}{4}$ -D-O-MAXI-A ¹⁾	
		G1	192 629	LFR-1-D-5M-O-MAXI-A ¹⁾	162 701	LFR-1-D-O-MAXI-A ¹⁾	

1) Brez bakra in PTFE

 Osnovni program izdelkov

Filtri-regulatorji tlaka LFR/LFRS, serija D

Podatkovni list

FESTO

Podatki za naročanje				
Območje regulacije tlaka 0,5 ... 7 bar, kovinski zaščitni koš				
Izpust kondenzata	Velikost	Priključek	Stopnja filtriranja 40 µm	
			Št. dela	Tip
z manometrom				
ročno vrtljiv	Mini	G $\frac{1}{8}$	162 702	LFR- $\frac{1}{8}$ -D-7-MINI
		G $\frac{1}{4}$	162 703	LFR- $\frac{1}{4}$ -D-7-MINI
		G $\frac{3}{8}$	162 704	LFR- $\frac{3}{8}$ -D-7-MINI
	Midi	G $\frac{1}{4}$	186 487	LFR- $\frac{1}{4}$ -D-7-MIDI
		G $\frac{3}{8}$	162 705	LFR- $\frac{3}{8}$ -D-7-MIDI
		G $\frac{1}{2}$	162 706	LFR- $\frac{1}{2}$ -D-7-MIDI
		G $\frac{3}{4}$	162 707	LFR- $\frac{3}{4}$ -D-7-MIDI
	Maxi	G $\frac{1}{2}$	186 495	LFR- $\frac{1}{2}$ -D-7-MAXI
		G $\frac{3}{4}$	162 708	LFR- $\frac{3}{4}$ -D-7-MAXI
G1		162 709	LFR-1-D-7-MAXI	
avtomatski				
ročno vrtljiv	Mini	G $\frac{1}{8}$	162 710	LFR- $\frac{1}{8}$ -D-7-MINI-A
		G $\frac{1}{4}$	162 711	LFR- $\frac{1}{4}$ -D-7-MINI-A
		G $\frac{3}{8}$	162 712	LFR- $\frac{3}{8}$ -D-7-MINI-A
	Midi	G $\frac{1}{4}$	186 488	LFR- $\frac{1}{4}$ -D-7-MIDI-A
		G $\frac{3}{8}$	162 713	LFR- $\frac{3}{8}$ -D-7-MIDI-A
		G $\frac{1}{2}$	162 714	LFR- $\frac{1}{2}$ -D-7-MIDI-A
		G $\frac{3}{4}$	162 715	LFR- $\frac{3}{4}$ -D-7-MIDI-A
	Maxi	G $\frac{1}{2}$	186 496	LFR- $\frac{1}{2}$ -D-7-MAXI-A
		G $\frac{3}{4}$	162 716	LFR- $\frac{3}{4}$ -D-7-MAXI-A
G1		162 717	LFR-1-D-7-MAXI-A	
brez manometra				
ročno vrtljiv	Mini	G $\frac{1}{8}$	192 590	LFR- $\frac{1}{8}$ -D-7-O-MINI ¹⁾
		G $\frac{1}{4}$	192 591	LFR- $\frac{1}{4}$ -D-7-O-MINI ¹⁾
		G $\frac{3}{8}$	192 592	LFR- $\frac{3}{8}$ -D-7-O-MINI ¹⁾
	Midi	G $\frac{1}{4}$	192 593	LFR- $\frac{1}{4}$ -D-7-O-MIDI ¹⁾
		G $\frac{3}{8}$	192 594	LFR- $\frac{3}{8}$ -D-7-O-MIDI ¹⁾
		G $\frac{1}{2}$	192 595	LFR- $\frac{1}{2}$ -D-7-O-MIDI ¹⁾
		G $\frac{3}{4}$	192 596	LFR- $\frac{3}{4}$ -D-7-O-MIDI ¹⁾
	Maxi	G $\frac{1}{2}$	192 597	LFR- $\frac{1}{2}$ -D-7-O-MAXI ¹⁾
		G $\frac{3}{4}$	192 598	LFR- $\frac{3}{4}$ -D-7-O-MAXI ¹⁾
G1		192 599	LFR-1-D-7-O-MAXI ¹⁾	
avtomatski				
ročno vrtljiv	Mini	G $\frac{1}{8}$	192 600	LFR- $\frac{1}{8}$ -D-7-O-MINI-A ¹⁾
		G $\frac{1}{4}$	192 601	LFR- $\frac{1}{4}$ -D-7-O-MINI-A ¹⁾
		G $\frac{3}{8}$	192 602	LFR- $\frac{3}{8}$ -D-7-O-MINI-A ¹⁾
	Midi	G $\frac{1}{4}$	192 603	LFR- $\frac{1}{4}$ -D-7-O-MIDI-A ¹⁾
		G $\frac{3}{8}$	192 604	LFR- $\frac{3}{8}$ -D-7-O-MIDI-A ¹⁾
		G $\frac{1}{2}$	192 605	LFR- $\frac{1}{2}$ -D-7-O-MIDI-A ¹⁾
		G $\frac{3}{4}$	192 606	LFR- $\frac{3}{4}$ -D-7-O-MIDI-A ¹⁾
	Maxi	G $\frac{1}{2}$	192 607	LFR- $\frac{1}{2}$ -D-7-O-MAXI-A ¹⁾
		G $\frac{3}{4}$	192 608	LFR- $\frac{3}{4}$ -D-7-O-MAXI-A ¹⁾
G1		192 609	LFR-1-D-7-O-MAXI-A ¹⁾	

1) Brez bakra in PTFE

Filtri-regulatorji tlaka LFR/LFRS, serija D

FESTO

Podatkovni list

Podatki za naročanje						
Območje regulacije tlaka 0,5 ... 12 bar, neposredno krmiljen membranski regulator tlaka z integriranim povratnim tokom						
Izpust kondenzata	Velikost	Priključek	Stopnja filtriranja 5 µm		Stopnja filtriranja 40 µm	
			Št. dela	Tip	Št. dela	Tip
z manometrom						
ročno vrtljiv	Maxi	G $\frac{1}{2}$	192 370	LFR- $\frac{1}{2}$ -D-5M-DI-MAXI	192 368	LFR- $\frac{1}{2}$ -D-DI-MAXI
		G $\frac{3}{4}$	192 376	LFR- $\frac{3}{4}$ -D-5M-DI-MAXI	192 374	LFR- $\frac{3}{4}$ -D-DI-MAXI
		G1	192 382	LFR-1-D-5M-DI-MAXI	192 380	LFR-1-D-DI-MAXI
avtomatski	Maxi	G $\frac{1}{2}$	192 388	LFR- $\frac{1}{2}$ -D-5M-DI-MAXI-A	192 386	LFR- $\frac{1}{2}$ -D-DI-MAXI-A
		G $\frac{3}{4}$	192 394	LFR- $\frac{3}{4}$ -D-5M-DI-MAXI-A	192 392	LFR- $\frac{3}{4}$ -D-DI-MAXI-A
		G1	192 400	LFR-1-D-5M-DI-MAXI-A	192 398	LFR-1-D-DI-MAXI-A
brez manometra						
ročno vrtljiv	Maxi	G $\frac{1}{2}$	192 371	LFR- $\frac{1}{2}$ -D-5M-O-DI-MAXI	192 369	LFR- $\frac{1}{2}$ -D-O-DI-MAXI
		G $\frac{3}{4}$	192 377	LFR- $\frac{3}{4}$ -D-5M-O-DI-MAXI	192 375	LFR- $\frac{3}{4}$ -D-O-DI-MAXI
		G1	192 383	LFR-1-D-5M-O-DI-MAXI	192 381	LFR-1-D-O-DI-MAXI
avtomatski	Maxi	G $\frac{1}{2}$	192 389	LFR- $\frac{1}{2}$ -D-5M-O-DI-MAXI-A	192 387	LFR- $\frac{1}{2}$ -D-O-DI-MAXI-A
		G $\frac{3}{4}$	192 395	LFR- $\frac{3}{4}$ -D-5M-O-DI-MAXI-A	192 393	LFR- $\frac{3}{4}$ -D-O-DI-MAXI-A
		G1	192 401	LFR-1-D-5M-O-DI-MAXI-A	192 399	LFR-1-D-O-DI-MAXI-A

Podatki za naročanje						
Območje regulacije tlaka 0,5 ... 7 bar, neposredno krmiljen membranski regulator tlaka z integriranim povratnim tokom						
Izpust kondenzata	Velikost	Priključek	Stopnja filtriranja 5 µm		Stopnja filtriranja 40 µm	
			Št. dela	Tip	Št. dela	Tip
z manometrom						
ročno vrtljiv	Maxi	G $\frac{1}{2}$	-		192 372	LFR- $\frac{1}{2}$ -D-7-DI-MAXI
		G $\frac{3}{4}$	-		192 378	LFR- $\frac{3}{4}$ -D-7-DI-MAXI
		G1	-		192 384	LFR-1-D-7-DI-MAXI
avtomatski	Maxi	G $\frac{1}{2}$	-		192 390	LFR- $\frac{1}{2}$ -D-7-DI-MAXI-A
		G $\frac{3}{4}$	-		192 396	LFR- $\frac{3}{4}$ -D-7-DI-MAXI-A
		G1	-		192 402	LFR-1-D-7-DI-MAXI-A
brez manometra						
ročno vrtljiv	Maxi	G $\frac{1}{2}$	-		192 373	LFR- $\frac{1}{2}$ -D-7-O-DI-MAXI
		G $\frac{3}{4}$	-		192 379	LFR- $\frac{3}{4}$ -D-7-O-DI-MAXI
		G1	-		192 385	LFR-1-D-7-O-DI-MAXI
avtomatski	Maxi	G $\frac{1}{2}$	-		192 391	LFR- $\frac{1}{2}$ -D-7-O-DI-MAXI-A
		G $\frac{3}{4}$	-		192 397	LFR- $\frac{3}{4}$ -D-7-O-DI-MAXI-A
		G1	-		192 403	LFR-1-D-7-O-DI-MAXI-A

Enote za pripravo zraka serije D
Filter-regulator

1.2

Filtri-regulatorji tlaka LFR/LFRS, serija D

Podatkovni list

FESTO

Podatki za naročanje							
Območje regulacije tlaka 0,5 ... 12 bar, z zaklepanjem							
Izpust kondenzata	Velikost	Priključek	Stopnja filtriranja 5 µm		Stopnja filtriranja 40 µm		
			Št. dela	Tip	Št. dela	Tip	
z manometrom							
ročno vrtljiv	Mini	G $\frac{1}{8}$	194 704	LFRS- $\frac{1}{8}$ -D-5M-MINI	194 696	LFRS- $\frac{1}{8}$ -D-MINI	
		G $\frac{1}{4}$	194 716	LFRS- $\frac{1}{4}$ -D-5M-MINI	194 708	LFRS- $\frac{1}{4}$ -D-MINI	
		G $\frac{3}{8}$	194 728	LFRS- $\frac{3}{8}$ -D-5M-MINI	194 720	LFRS- $\frac{3}{8}$ -D-MINI	
	Midi	G $\frac{1}{4}$	194 740	LFRS- $\frac{1}{4}$ -D-5M-MIDI	194 732	LFRS- $\frac{1}{4}$ -D-MIDI	
		G $\frac{3}{8}$	194 752	LFRS- $\frac{3}{8}$ -D-5M-MIDI	194 744	LFRS- $\frac{3}{8}$ -D-MIDI	
		G $\frac{1}{2}$	194 764	LFRS- $\frac{1}{2}$ -D-5M-MIDI	194 756	LFRS- $\frac{1}{2}$ -D-MIDI	
		G $\frac{3}{4}$	194 776	LFRS- $\frac{3}{4}$ -D-5M-MIDI	194 768	LFRS- $\frac{3}{4}$ -D-MIDI	
	Maxi	G $\frac{1}{2}$	194 788	LFRS- $\frac{1}{2}$ -D-5M-MAXI	194 780	LFRS- $\frac{1}{2}$ -D-MAXI	
		G $\frac{3}{4}$	194 800	LFRS- $\frac{3}{4}$ -D-5M-MAXI	194 792	LFRS- $\frac{3}{4}$ -D-MAXI	
		G1	194 812	LFRS-1-D-5M-MAXI	194 804	LFRS-1-D-MAXI	
	avtomatski						
	ročno vrtljiv	Mini	G $\frac{1}{8}$	194 706	LFRS- $\frac{1}{8}$ -D-5M-MINI-A	194 697	LFRS- $\frac{1}{8}$ -D-MINI-A
G $\frac{1}{4}$			194 718	LFRS- $\frac{1}{4}$ -D-5M-MINI-A	194 709	LFRS- $\frac{1}{4}$ -D-MINI-A	
G $\frac{3}{8}$			194 730	LFRS- $\frac{3}{8}$ -D-5M-MINI-A	194 721	LFRS- $\frac{3}{8}$ -D-MINI-A	
Midi		G $\frac{1}{4}$	194 742	LFRS- $\frac{1}{4}$ -D-5M-MIDI-A	194 733	LFRS- $\frac{1}{4}$ -D-MIDI-A	
		G $\frac{3}{8}$	194 754	LFRS- $\frac{3}{8}$ -D-5M-MIDI-A	194 745	LFRS- $\frac{3}{8}$ -D-MIDI-A	
		G $\frac{1}{2}$	194 766	LFRS- $\frac{1}{2}$ -D-5M-MIDI-A	194 757	LFRS- $\frac{1}{2}$ -D-MIDI-A	
		G $\frac{3}{4}$	194 778	LFRS- $\frac{3}{4}$ -D-5M-MIDI-A	194 769	LFRS- $\frac{3}{4}$ -D-MIDI-A	
Maxi		G $\frac{1}{2}$	194 790	LFRS- $\frac{1}{2}$ -D-5M-MAXI-A	194 781	LFRS- $\frac{1}{2}$ -D-MAXI-A	
		G $\frac{3}{4}$	194 802	LFRS- $\frac{3}{4}$ -D-5M-MAXI-A	194 793	LFRS- $\frac{3}{4}$ -D-MAXI-A	
		G1	194 814	LFRS-1-D-5M-MAXI-A	194 805	LFRS-1-D-MAXI-A	
brez manometra							
ročno vrtljiv		Mini	G $\frac{1}{8}$	194 705	LFRS- $\frac{1}{8}$ -D-5M-O-MINI	194 698	LFRS- $\frac{1}{8}$ -D-O-MINI
	G $\frac{1}{4}$		194 717	LFRS- $\frac{1}{4}$ -D-5M-O-MINI	194 710	LFRS- $\frac{1}{4}$ -D-O-MINI	
	G $\frac{3}{8}$		194 729	LFRS- $\frac{3}{8}$ -D-5M-O-MINI	194 722	LFRS- $\frac{3}{8}$ -D-O-MINI	
	Midi	G $\frac{1}{4}$	194 741	LFRS- $\frac{1}{4}$ -D-5M-O-MIDI	194 734	LFRS- $\frac{1}{4}$ -D-O-MIDI	
		G $\frac{3}{8}$	194 753	LFRS- $\frac{3}{8}$ -D-5M-O-MIDI	194 746	LFRS- $\frac{3}{8}$ -D-O-MIDI	
		G $\frac{1}{2}$	194 765	LFRS- $\frac{1}{2}$ -D-5M-O-MIDI	194 758	LFRS- $\frac{1}{2}$ -D-O-MIDI	
		G $\frac{3}{4}$	194 777	LFRS- $\frac{3}{4}$ -D-5M-O-MIDI	194 770	LFRS- $\frac{3}{4}$ -D-O-MIDI	
	Maxi	G $\frac{1}{2}$	194 789	LFRS- $\frac{1}{2}$ -D-5M-O-MAXI	194 782	LFRS- $\frac{1}{2}$ -D-O-MAXI	
		G $\frac{3}{4}$	194 801	LFRS- $\frac{3}{4}$ -D-5M-O-MAXI	194 794	LFRS- $\frac{3}{4}$ -D-O-MAXI	
		G1	194 813	LFRS-1-D-5M-O-MAXI	194 806	LFRS-1-D-O-MAXI	
	avtomatski						
	ročno vrtljiv	Mini	G $\frac{1}{8}$	194 707	LFRS- $\frac{1}{8}$ -D-5M-O-MINI-A	194 699	LFRS- $\frac{1}{8}$ -D-O-MINI-A
G $\frac{1}{4}$			194 719	LFRS- $\frac{1}{4}$ -D-5M-O-MINI-A	194 711	LFRS- $\frac{1}{4}$ -D-O-MINI-A	
G $\frac{3}{8}$			194 731	LFRS- $\frac{3}{8}$ -D-5M-O-MINI-A	194 723	LFRS- $\frac{3}{8}$ -D-O-MINI-A	
Midi		G $\frac{1}{4}$	194 743	LFRS- $\frac{1}{4}$ -D-5M-O-MIDI-A	194 735	LFRS- $\frac{1}{4}$ -D-O-MIDI-A	
		G $\frac{3}{8}$	194 755	LFRS- $\frac{3}{8}$ -D-5M-O-MIDI-A	194 747	LFRS- $\frac{3}{8}$ -D-O-MIDI-A	
		G $\frac{1}{2}$	194 767	LFRS- $\frac{1}{2}$ -D-5M-O-MIDI-A	194 759	LFRS- $\frac{1}{2}$ -D-O-MIDI-A	
		G $\frac{3}{4}$	194 779	LFRS- $\frac{3}{4}$ -D-5M-O-MIDI-A	194 771	LFRS- $\frac{3}{4}$ -D-O-MIDI-A	
Maxi		G $\frac{1}{2}$	194 791	LFRS- $\frac{1}{2}$ -D-5M-O-MAXI-A	194 783	LFRS- $\frac{1}{2}$ -D-O-MAXI-A	
		G $\frac{3}{4}$	194 803	LFRS- $\frac{3}{4}$ -D-5M-O-MAXI-A	194 795	LFRS- $\frac{3}{4}$ -D-O-MAXI-A	
		G1	194 815	LFRS-1-D-5M-O-MAXI-A	194 807	LFRS-1-D-O-MAXI-A	

Enote za pripravo zraka serije D
Filter-regulator

1.2

Filtri-regulatorji tlaka LFR/LFRS, serija D

FESTO

Podatkovni list

Podatki za naročanje				
Območje regulacije tlaka 0,5 ... 7 bar, z zaklepanjem				
Izpust kondenzata	Velikost	Priključek	Stopnja filtriranja 40 µm	
			Št. dela	Tip
z manometrom				
ročno vrtljiv	Mini	G $\frac{1}{8}$	194 700	LFRS- $\frac{1}{8}$ -D-7-MINI
		G $\frac{1}{4}$	194 712	LFRS- $\frac{1}{4}$ -D-7-MINI
		G $\frac{3}{8}$	194 724	LFRS- $\frac{3}{8}$ -D-7-MINI
	Midi	G $\frac{1}{4}$	194 736	LFRS- $\frac{1}{4}$ -D-7-MIDI
		G $\frac{3}{8}$	194 748	LFRS- $\frac{3}{8}$ -D-7-MIDI
		G $\frac{1}{2}$	194 760	LFRS- $\frac{1}{2}$ -D-7-MIDI
		G $\frac{3}{4}$	194 772	LFRS- $\frac{3}{4}$ -D-7-MIDI
	Maxi	G $\frac{1}{2}$	194 784	LFRS- $\frac{1}{2}$ -D-7-MAXI
		G $\frac{3}{4}$	194 796	LFRS- $\frac{3}{4}$ -D-7-MAXI
		G1	194 808	LFRS-1-D-7-MAXI
avtomatski				
ročno vrtljiv	Mini	G $\frac{1}{8}$	194 702	LFRS- $\frac{1}{8}$ -D-7-MINI-A
		G $\frac{1}{4}$	194 714	LFRS- $\frac{1}{4}$ -D-7-MINI-A
		G $\frac{3}{8}$	194 726	LFRS- $\frac{3}{8}$ -D-7-MINI-A
	Midi	G $\frac{1}{4}$	194 738	LFRS- $\frac{1}{4}$ -D-7-MIDI-A
		G $\frac{3}{8}$	194 750	LFRS- $\frac{3}{8}$ -D-7-MIDI-A
		G $\frac{1}{2}$	194 762	LFRS- $\frac{1}{2}$ -D-7-MIDI-A
		G $\frac{3}{4}$	194 774	LFRS- $\frac{3}{4}$ -D-7-MIDI-A
	Maxi	G $\frac{1}{2}$	194 786	LFRS- $\frac{1}{2}$ -D-7-MAXI-A
		G $\frac{3}{4}$	194 798	LFRS- $\frac{3}{4}$ -D-7-MAXI-A
		G1	194 810	LFRS-1-D-7-MAXI-A
brez manometra				
ročno vrtljiv	Mini	G $\frac{1}{8}$	194 701	LFRS- $\frac{1}{8}$ -D-7-0-MINI
		G $\frac{1}{4}$	194 713	LFRS- $\frac{1}{4}$ -D-7-0-MINI
		G $\frac{3}{8}$	194 725	LFRS- $\frac{3}{8}$ -D-7-0-MINI
	Midi	G $\frac{1}{4}$	194 737	LFRS- $\frac{1}{4}$ -D-7-0-MIDI
		G $\frac{3}{8}$	194 749	LFRS- $\frac{3}{8}$ -D-7-0-MIDI
		G $\frac{1}{2}$	194 761	LFRS- $\frac{1}{2}$ -D-7-0-MIDI
		G $\frac{3}{4}$	194 773	LFRS- $\frac{3}{4}$ -D-7-0-MIDI
	Maxi	G $\frac{1}{2}$	194 785	LFRS- $\frac{1}{2}$ -D-7-0-MAXI
		G $\frac{3}{4}$	194 797	LFRS- $\frac{3}{4}$ -D-7-0-MAXI
		G1	194 809	LFRS-1-D-7-0-MAXI
avtomatski				
ročno vrtljiv	Mini	G $\frac{1}{8}$	194 703	LFRS- $\frac{1}{8}$ -D-7-0-MINI-A
		G $\frac{1}{4}$	194 715	LFRS- $\frac{1}{4}$ -D-7-0-MINI-A
		G $\frac{3}{8}$	194 727	LFRS- $\frac{3}{8}$ -D-7-0-MINI-A
	Midi	G $\frac{1}{4}$	194 739	LFRS- $\frac{1}{4}$ -D-7-0-MIDI-A
		G $\frac{3}{8}$	194 751	LFRS- $\frac{3}{8}$ -D-7-0-MIDI-A
		G $\frac{1}{2}$	194 763	LFRS- $\frac{1}{2}$ -D-7-0-MIDI-A
		G $\frac{3}{4}$	194 775	LFRS- $\frac{3}{4}$ -D-7-0-MIDI-A
	Maxi	G $\frac{1}{2}$	194 787	LFRS- $\frac{1}{2}$ -D-7-0-MAXI-A
		G $\frac{3}{4}$	194 799	LFRS- $\frac{3}{4}$ -D-7-0-MAXI-A
		G1	194 811	LFRS-1-D-7-0-MAXI-A

Enote za pripravo zraka serije D
Filter-regulator

1.2

Filtri-regulatorji tlaka LFR/LFRS, serija D

Podatkovni list

FESTO

Enote za pripravo zraka serije D
Filter-regulator

1.2

Podatki za naročanje						
Območje regulacije tlaka 0,5 ... 12 bar, neposredno krmiljen membranski regulator tlaka z integriranim povratnim tokom, z zaklepanjem						
Izpust kondenzata	Velikost	Priključek	Stopnja filtriranja 5 µm		Stopnja filtriranja 40 µm	
			Št. dela	Tip	Št. dela	Tip
z manometrom						
ročno vrtljiv	Maxi	G $\frac{1}{2}$	194 818	LFRS- $\frac{1}{2}$ -D-5M-DI-MAXI	194 816	LFRS- $\frac{1}{2}$ -D-DI-MAXI
		G $\frac{3}{4}$	194 824	LFRS- $\frac{3}{4}$ -D-5M-DI-MAXI	194 822	LFRS- $\frac{3}{4}$ -D-DI-MAXI
		G1	194 830	LFRS-1-D-5M-DI-MAXI	194 828	LFRS-1-D-DI-MAXI
avtomatski	Maxi	G $\frac{1}{2}$	194 836	LFRS- $\frac{1}{2}$ -D-5M-DI-MAXI-A	194 834	LFRS- $\frac{1}{2}$ -D-DI-MAXI-A
		G $\frac{3}{4}$	194 842	LFRS- $\frac{3}{4}$ -D-5M-DI-MAXI-A	194 840	LFRS- $\frac{3}{4}$ -D-DI-MAXI-A
		G1	194 848	LFRS-1-D-5M-DI-MAXI-A	194 846	LFRS-1-D-DI-MAXI-A
brez manometra						
ročno vrtljiv	Maxi	G $\frac{1}{2}$	194 819	LFRS- $\frac{1}{2}$ -D-5M-O-DI-MAXI	194 817	LFRS- $\frac{1}{2}$ -D-O-DI-MAXI
		G $\frac{3}{4}$	194 825	LFRS- $\frac{3}{4}$ -D-5M-O-DI-MAXI	194 823	LFRS- $\frac{3}{4}$ -D-O-DI-MAXI
		G1	194 831	LFRS-1-D-5M-O-DI-MAXI	194 829	LFRS-1-D-O-DI-MAXI
avtomatski	Maxi	G $\frac{1}{2}$	194 837	LFRS- $\frac{1}{2}$ -D-5M-O-DI-MAXI-A	194 835	LFRS- $\frac{1}{2}$ -D-O-DI-MAXI-A
		G $\frac{3}{4}$	194 843	LFRS- $\frac{3}{4}$ -D-5M-O-DI-MAXI-A	194 841	LFRS- $\frac{3}{4}$ -D-O-DI-MAXI-A
		G1	194 849	LFRS-1-D-5M-O-DI-MAXI-A	194 847	LFRS-1-D-O-DI-MAXI-A

Podatki za naročanje						
Območje regulacije tlaka 0,5 ... 7 bar, neposredno krmiljen membranski regulator tlaka z integriranim povratnim tokom, z zaklepanjem						
Izpust kondenzata	Velikost	Priključek	Stopnja filtriranja 5 µm		Stopnja filtriranja 40 µm	
			Št. dela	Tip	Št. dela	Tip
z manometrom						
ročno vrtljiv	Maxi	G $\frac{1}{2}$	-		194 820	LFRS- $\frac{1}{2}$ -D-7-DI-MAXI
		G $\frac{3}{4}$	-		194 826	LFRS- $\frac{3}{4}$ -D-7-DI-MAXI
		G1	-		194 832	LFRS-1-D-7-DI-MAXI
avtomatski	Maxi	G $\frac{1}{2}$	-		194 838	LFRS- $\frac{1}{2}$ -D-7-DI-MAXI-A
		G $\frac{3}{4}$	-		194 844	LFRS- $\frac{3}{4}$ -D-7-DI-MAXI-A
		G1	-		194 850	LFRS-1-D-7-DI-MAXI-A
brez manometra						
ročno vrtljiv	Maxi	G $\frac{1}{2}$	-		194 821	LFRS- $\frac{1}{2}$ -D-7-O-DI-MAXI
		G $\frac{3}{4}$	-		194 827	LFRS- $\frac{3}{4}$ -D-7-O-DI-MAXI
		G1	-		194 833	LFRS-1-D-7-O-DI-MAXI
avtomatski	Maxi	G $\frac{1}{2}$	-		194 839	LFRS- $\frac{1}{2}$ -D-7-O-DI-MAXI-A
		G $\frac{3}{4}$	-		194 845	LFRS- $\frac{3}{4}$ -D-7-O-DI-MAXI-A
		G1	-		194 851	LFRS-1-D-7-O-DI-MAXI-A

Filter LF, serija D

Pregled periferije

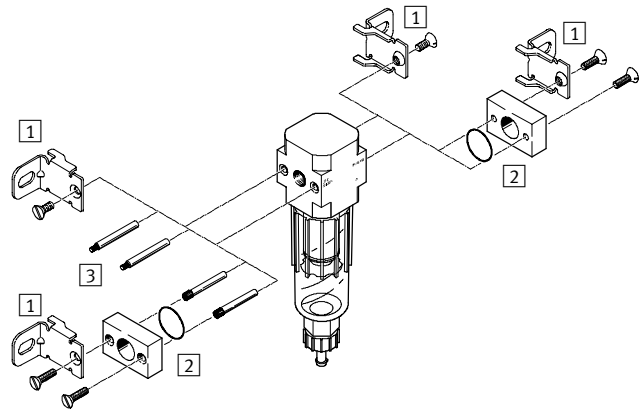
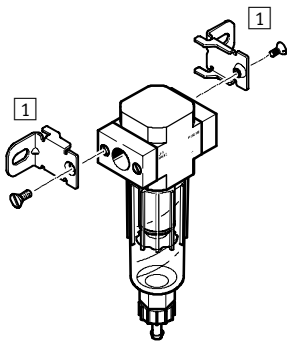
FESTO

Micro

Posamezna naprava s priključnimi ploščami,
Velikost priključka G1/8, QS4 ali QS6

Posamezna naprava brez priključnih plošč. za kombinacijo enot za pripravo zraka

Velikost priključka M5 ali M7 v ohišju



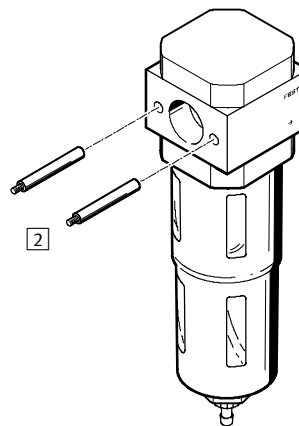
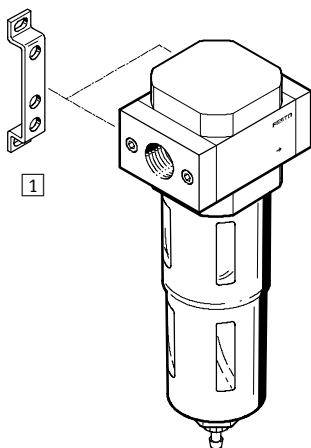
Pritrdilni elementi in pribor

	Posamezna naprava		Kombinacija		→ Stran
	s priključnimi ploščami	brez priključnih plošč	s priključnimi ploščami	brez priključnih plošč	
1 Kotnik HFOE	■	■	■	■	3 / 1.8-8
2 Priključni sklop PBL	-	■	-	■	3 / 1.8-12
3 Navojni zatič FRB	-	-	■	■	3 / 1.8-10

Mini/Midi/Maxi

Posamezna naprava s priključnimi ploščami

Posamezna naprava brez priključnih plošč. za kombinacijo enot za pripravo zraka



Pritrdilni elementi in pribor

	Posamezna naprava		Kombinacija		→ Stran
	s priključnimi ploščami	brez priključnih plošč	s priključnimi ploščami	brez priključnih plošč	
1 Kotnik HFOE	■	-	■	-	3 / 1.8-8
2 Navojni zatič (vključen v dobavo) FRB	-	-	■	■	3 / 1.8-10

Filter LF, serija D

Ključ tipov

FESTO

Enote za pripravo zraka serije D
Filter

1.3

LF		1/4		D		5M		MIDI		A	
Osnovna funkcija											
LF	Filter										
Pnevmatični priključek											
M5	navoj M5										
M7	navoj M7										
QS4	Vtični priključek QS4										
QS6	Vtični priključek QS6										
1/8	Navoj G1/8										
1/4	Navoj G1/4										
3/8	Navoj G3/8										
1/2	Navoj G1/2										
3/4	Navoj G3/4										
1	Navoj G1										
Serija											
D	Serija										
Stopnja filtriranja											
5M	5 µm										
	40 µm										
Velikost											
MICRO	Mera rastra 25 mm (brez priključnih plošč)										
MINI	Mera rastra 40 mm (brez priključnih plošč)										
MIDI	Mera rastra 55 mm (brez priključnih plošč)										
MAXI	Mera rastra 66 mm (brez priključnih plošč)										
Izpust kondenzata											
	ročno vrtljiv										
H	polavtomatski										
A	avtomatski										

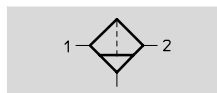
Filter LF, serija D

Podatkovni list

FESTO




Funkcija

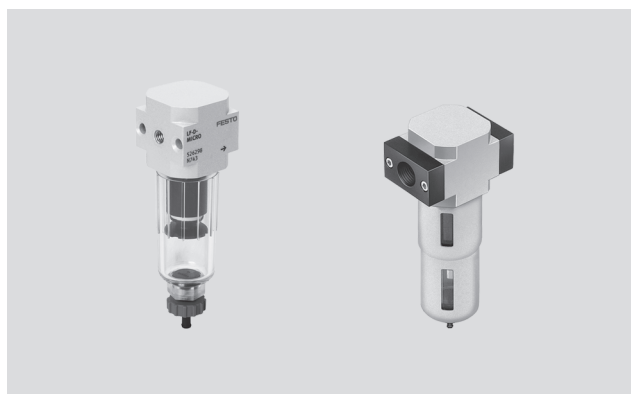
Izpust kondenzata
ročno vrtljiv



pol- ali popolnoma avtomatični



-  Pretok
170 ... 5 300 l/min
-  Območje temperature
-10 ... +60 °C
-  Vstopni tlak
0 ... 16 bar



- Dobro izločanje delcev in kondenzata
- Na izbiro s filtrirnim vložkom 5 µm ali 40 µm
- Visok pretok pri majhnem padcu tlaka
- Na izbiro z ročnim ali popolnoma avtomatičnim izpustom kondenzata

Splošni tehnični podatki															
Velikost	Micro					Mini			Midi				Maxi		
Pnevmatični priključek	M5	M7	G ¹ / ₈	QS4	QS6	G ¹ / ₈	G ¹ / ₄	G ³ / ₈	G ¹ / ₄	G ³ / ₈	G ¹ / ₂	G ³ / ₄	G ¹ / ₂	G ³ / ₄	G1
Obratovalni medij	Stisnjen zrak					Stisnjen zrak									
Konstrukcija	Sintran filter s centrifugalnim izločevalnikom					Sintran filter s centrifugalnim izločevalnikom									
Način pritrditve	s priborom					s priborom									
	Vgradnja v vode					Vgradnja v vode									
Vgradna lega	navpično ±5°					navpično ±5°									
Stopnja filtriranja [µm]	5					5 ali 40									
Maks. količina kondenzata [cm ³]	3					22			43				80		
Vstopni tlak [bar]															
Izpust kondenzata	ročno vrtljiv		0 ... 10			0 ... 16									
	polavtomatski		1 ... 10			-									
	avtomatski		-			0 ... 12									

Normalni imenski pretok ¹⁾ qnN [l/min]						
Priključek	Notranji navoj			Priključna plošča		
	M5	M7		G ¹ / ₈	QS4	QS6
Micro						
LF	170	280		290	170	280

1) Merjeno pri p₁ = 6 bar in Δp = 1 bar.
Za nemoteno delovanje je potreben najmanjši pretok 125 l/min.

Filter LF, serija D

Podatkovni list

FESTO

Normalni imenski pretok ¹⁾ qnN [l/min]						
Priključek	G1/8	G1/4	G3/8	G1/2	G3/4	G1
Mini						
LF...-D-...(-A)	1 000	1 200	1 400	–	–	–
LF...-D-5M-...(-A)	800	950	1 100	–	–	–
Midi						
LF...-D-...(-A)	–	1 900	2 700	3 000	3 000	–
LF...-D-5M-...(-A)	–	1 600	1 800	2 000	2 000	–
Maxi						
LF...-D-...(-A)	–	–	–	4 400	5 000	5 300
LF...-D-5M-...(-A)	–	–	–	3 700	3 600	3 800

- 1) Merjeno pri p₁ = 6 bar in Δp = 1 bar.
Za nemoteno delovanje je potreben najmanjši pretok 125 l/min.

Globina uvitja priključnega navoja [mm]					
Priključek	M5	M7	G1/8	QS4	QS6
Micro					
v ohišju	5	6	–	–	–
v priključnih ploščah	–	–	8	–	–

Pogoji okolja		Micro	Mini	Midi	Maxi
Temperatura okolice	[°C]	–10 ... +60			
Temperatura medija	[°C]	–10 ... +60			
Odpornost proti koroziji	KBK ¹⁾	2			

- 1) Razred odpornosti proti koroziji 2 po Festo standardu 940 070
Deli z zmerno korozijsko obremenitvijo. Vidni deli na zunanji strani s prednostno dekorativno nalogo površine, ki so v neposrednem stiku z običajno industrijsko atmosfero oz. mediji, kot so npr. mazalno-hladilna sredstva.

Mase [g]						
Velikost	Micro		Mini	Midi	Maxi	
	Notranji navoj	Priključna plošča			Priključek G1/2, G3/4	Priključek G1
LF...	44	64	250	700	1 340	1 440

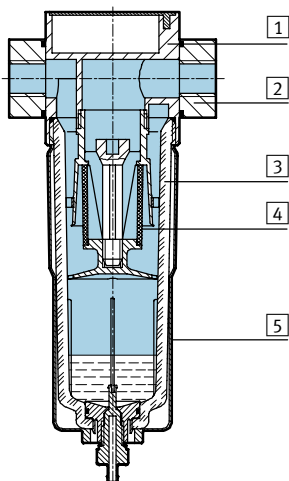
Filter LF, serija D

Podatkovni list

FESTO

Materiali

Funkcijski prerez



Filter	Micro	Mini/Midi/Maxi
1 Ohišje	Al zlitina za kovanje	činkova tlačna zlitina
2 Priključne plošče	Al zlitina za kovanje	činkova tlačna zlitina/aluminij
3 Lonček	Polikarbonat	Polikarbonat
4 Filtrski vložek	polietilen	polietilen
5 Kovinski varovalni koš	–	aluminij
– Tesnila	nitrilkavčuk	nitrilkavčuk

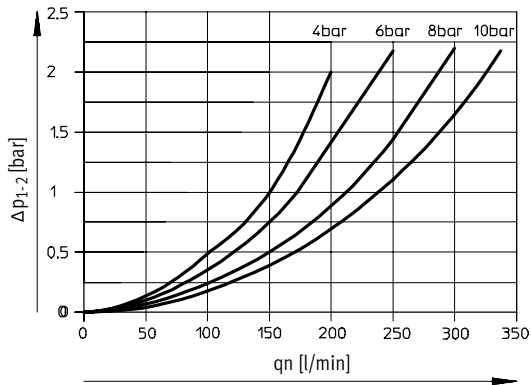
Filter LF, serija D

Podatkovni list

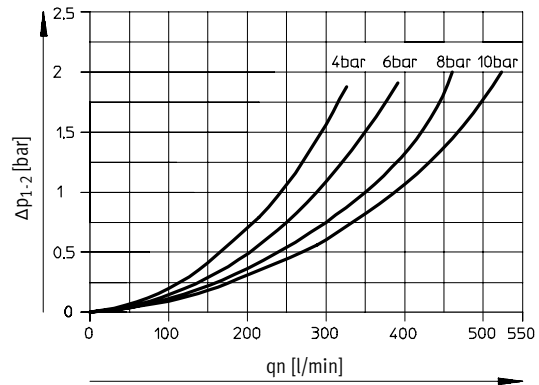


Normalni pretok qn v odvisnosti od diferenčnega tlaka Δp_{1-2}

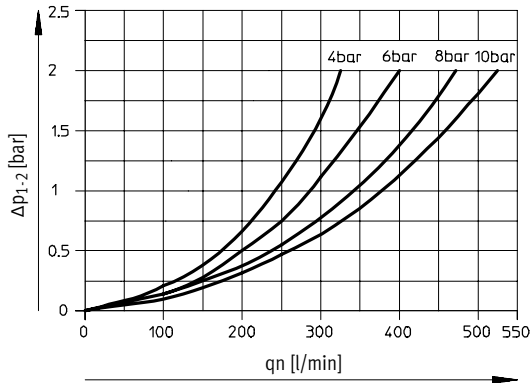
LF-M5-...-MICRO in LF-QS4-...-MICRO



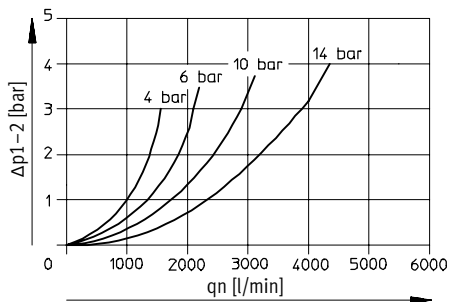
LF-1/8-...-MICRO



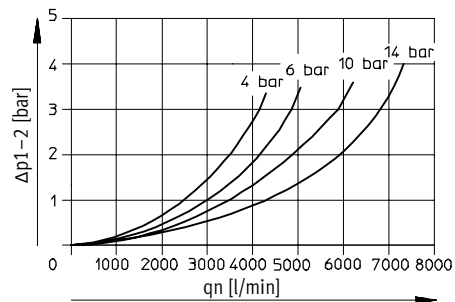
LF-M7-...-MICRO B in LF-QS6-...-MICRO



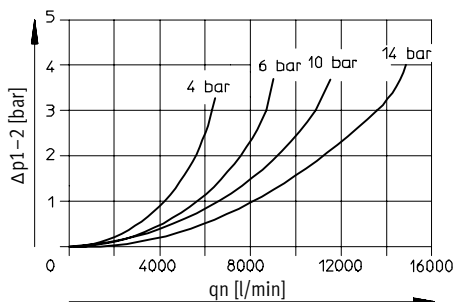
LF-1/4-D-MINI



LF-1/2-D-MIDI



LF-1-D-MAXI



Filter LF, serija D

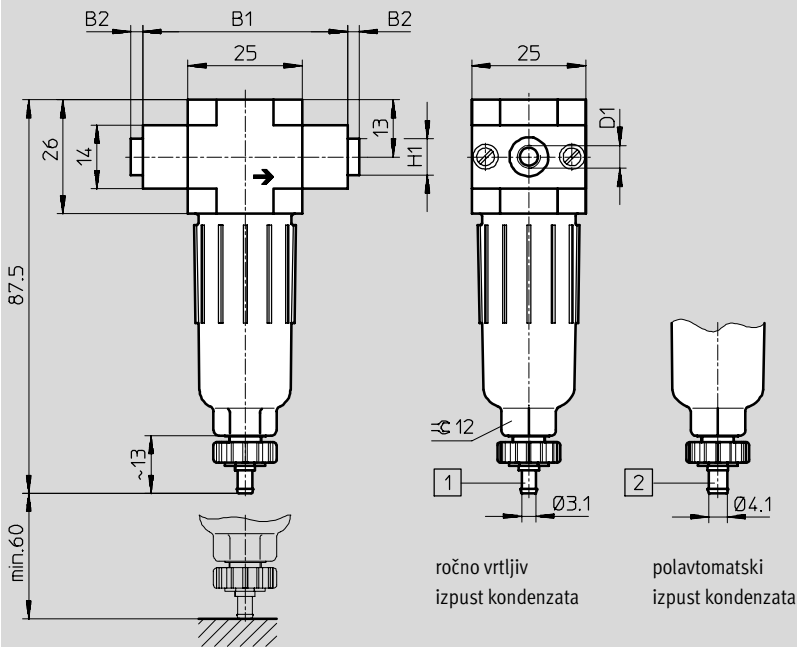
Podatkovni list

FESTO

Dimenzije

Prenos CAD-datotek → www.festo.com/de/engineering

Micro



1 Vtični nastavek za cev iz umetne mase tip PP-3-NT

2 Vtični nastavek za cev iz umetne mase tip PP-4-NT

→ Smer pretoka

Enote za pripravo zraka serije D
Filter

1.3

Tip	B1	B2	D1	H1
LF-M5-D-7-5M-MICRO (H)	25	-	M5	-
LF-M7-D-7-5M-MICRO (H) B			M7	
LF-1/8-D-7-5M-MICRO (H)			G1/8	
LF-QS4-D-7-5M-MICRO (H)	45	~2,5	QS4	~8
LF-QS6-D-7-5M-MICRO (H)			QS6	~10

Filter LF, serija D

Podatkovni list

FESTO

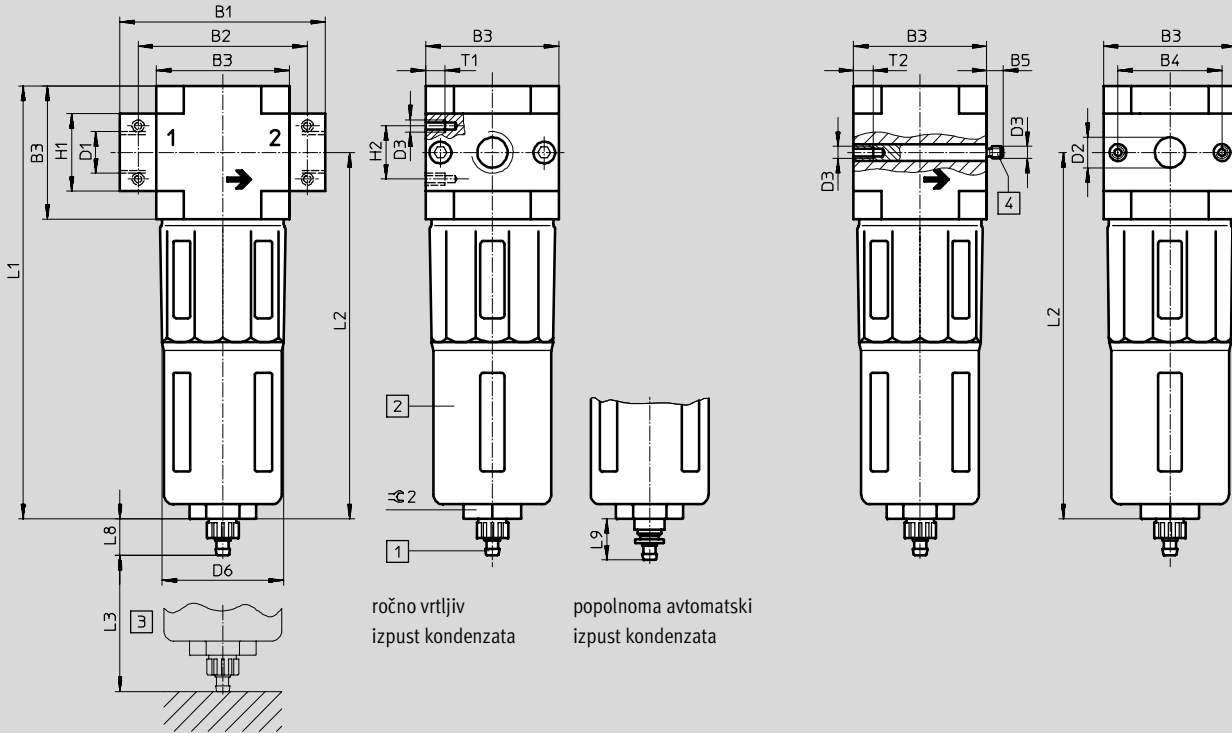
Dimenzije

Prenos CAD-datotek → www.festo.com/de/engineering

Mini/Midi/Maxi

z navojnimi priključnimi ploščami

brez navojnih priključnih plošč



- 1 Vtični nastavek za cev iz umetne mase tip PCN-4 2 Kovinski varovalni koš 4 Navojni zatič (zamenljiv) → Smer pretoka
- 3 Vgradna mera

Tip	B1	B2	B3	B4	B5	D1	D2	D3	D6	H1	H2	L1	L2	L3	L8	L9	T1	T2	≅ 2
Mini																			
LF-1/8-D-MINI	64	52	40	30	-	G1/8	-	M4	38	20	11	144	124	60	15	19	7	-	22
LF-1/4-D-MINI						G1/4													
LF-3/8-D-MINI	70	-	-	-	-	G3/8	11	-	-	-	-	-	-	-	-	-	-	-	-
LF-D-MINI						5,8													
Midi																			
LF-1/4-D-MIDI	85	70	55	43	-	G1/4	-	M5	52	32	22	179	151	80	15	19	8	-	24
LF-3/8-D-MIDI						G3/8													
LF-1/2-D-MIDI						G1/2													
LF-3/4-D-MIDI						G3/4													
LF-D-MIDI	-	-	-	-	-	6,8	24	-	-	-	-	-	-	-	-	-	-	-	11
Maxi																			
LF-1/2-D-MAXI	96	80	66	46	-	G1/2	-	M5	65	32	22	203	170	90	15	19	8	-	24
LF3/4-D-MAXI						G3/4													
LF-1-D-MAXI	116	91	-	-	-	G1	30	-	-	40	-	-	-	-	-	-	-	-	11
LF-D-MAXI						6,8													

Filter LF, serija D

Podatkovni list

FESTO

Podatki za naročanje			
Vstopni tlak 1 ... 10 bar			
Izpust kondenzata	Velikost	Priključek	Stopnja filtriranja 5 µm
			Št. dela Tip
ročno vrtljiv	Micro	Brez navojnih priključnih plošč, priključni navoj v ohišju	
		M5	526 297 LF-M5-D-5M-MICRO
		M7	534 182 LF-M7-D-5M-MICRO B
		z navojnimi priključnimi ploščami	
		G ¹ / ₈	526 299 LF- ¹ / ₈ -D-5M-MICRO
		S priključno ploščo in vtičnim priključkom	
		QS4	526 305 LF-QS4-D-5M-MICRO
	QS6	526 307 LF-QS6-D-5M-MICRO	
polavtomatski	Micro	Brez navojnih priključnih plošč, priključni navoj v ohišju	
		M5	526 298 LF-M5-D-5M-MICRO-H
		M7	534 183 LF-M7-D-5M-MICRO-H B
		z navojnimi priključnimi ploščami	
		G ¹ / ₈	526 300 LF- ¹ / ₈ -D-5M-MICRO-H
		S priključno ploščo in vtičnim priključkom	
		QS4	526 306 LF-QS4-D-5M-MICRO-H
	QS6	526 308 LF-QS6-D-5M-MICRO-H	

Podatki za naročanje					
Vstopni tlak 0 ... 16 bar, kovinski zaščitni koš					
Izpust kondenzata	Velikost	Stopnja filtriranja 5 µm		Stopnja filtriranja 40 µm	
		Št. dela	Tip	Št. dela	Tip
brez navojnih priključnih plošč					
ročno vrtljiv	Mini	192 557	LF-D-5M-MINI	192 551	LF-D-MINI
	Midi	192 558	LF-D-5M-MIDI	192 552	LF-D-MIDI
	Maxi	192 559	LF-D-5M-MAXI	192 553	LF-D-MAXI
avtomatski	Mini	192 560	LF-D-5M-MINI-A	192 554	LF-D-MINI-A
	Midi	192 561	LF-D-5M-MIDI-A	192 555	LF-D-MIDI-A
	Maxi	192 562	LF-D-5M-MAXI-A	192 556	LF-D-MAXI-A

Enote za pripravo zraka serije D
Filter

1.3

Filter LF, serija D

Podatkovni list

FESTO

Podatki za naročanje							
Vstopni tlak 0 ... 16 bar, kovinski zaščitni koš							
Izpust kondenzata	Velikost	Priključek	Stopnja filtriranja 5 µm		Stopnja filtriranja 40 µm		
			Št. dela	Tip	Št. dela	Tip	
z navojnimi priključnimi ploščami							
ročno vrtljiv	Mini	G $\frac{1}{8}$	162 610	LF- $\frac{1}{8}$ -D-5M-MINI	159 612	LF- $\frac{1}{8}$ -D-MINI	
		G $\frac{1}{4}$	162 611	LF- $\frac{1}{4}$ -D-5M-MINI	159 613	LF- $\frac{1}{4}$ -D-MINI	
		G $\frac{3}{8}$	162 612	LF- $\frac{3}{8}$ -D-5M-MINI	162 606	LF- $\frac{3}{8}$ -D-MINI	
	Midi	G $\frac{1}{4}$	186 460	LF- $\frac{1}{4}$ -D-5M-MIDI	186 459	LF- $\frac{1}{4}$ -D-MIDI	
		G $\frac{3}{8}$	162 613	LF- $\frac{3}{8}$ -D-5M-MIDI	159 576	LF- $\frac{3}{8}$ -D-MIDI	
		G $\frac{1}{2}$	162 614	LF- $\frac{1}{2}$ -D-5M-MIDI	159 578	LF- $\frac{1}{2}$ -D-MIDI	
		G $\frac{3}{4}$	162 615	LF- $\frac{3}{4}$ -D-5M-MIDI	162 607	LF- $\frac{3}{4}$ -D-MIDI	
	Maxi	G $\frac{1}{2}$	186 464	LF- $\frac{1}{2}$ -D-5M-MAXI	186 463	LF- $\frac{1}{2}$ -D-MAXI	
		G $\frac{3}{4}$	162 616	LF- $\frac{3}{4}$ -D-5M-MAXI	159 614	LF- $\frac{3}{4}$ -D-MAXI	
		G1	162 617	LF-1-D-5M-MAXI	159 615	LF-1-D-MAXI	
	avtomatski	Mini	G $\frac{1}{8}$	162 618	LF- $\frac{1}{8}$ -D-5M-MINI-A	159 616	LF- $\frac{1}{8}$ -D-MINI-A
			G $\frac{1}{4}$	162 619	LF- $\frac{1}{4}$ -D-5M-MINI-A	159 617	LF- $\frac{1}{4}$ -D-MINI-A
G $\frac{3}{8}$			162 620	LF- $\frac{3}{8}$ -D-5M-MINI-A	162 608	LF- $\frac{3}{8}$ -D-MINI-A	
Midi		G $\frac{1}{4}$	186 462	LF- $\frac{1}{4}$ -D-5M-MIDI-A	186 461	LF- $\frac{1}{4}$ -D-MIDI-A	
		G $\frac{3}{8}$	162 621	LF- $\frac{3}{8}$ -D-5M-MIDI-A	159 577	LF- $\frac{3}{8}$ -D-MIDI-A	
		G $\frac{1}{2}$	162 622	LF- $\frac{1}{2}$ -D-5M-MIDI-A	159 579	LF- $\frac{1}{2}$ -D-MIDI-A	
		G $\frac{3}{4}$	162 623	LF- $\frac{3}{4}$ -D-5M-MIDI-A	162 609	LF- $\frac{3}{4}$ -D-MIDI-A	
Maxi		G $\frac{1}{2}$	186 466	LF- $\frac{1}{2}$ -D-5M-MAXI-A	186 465	LF- $\frac{1}{2}$ -D-MAXI-A	
		G $\frac{3}{4}$	162 624	LF- $\frac{3}{4}$ -D-5M-MAXI-A	159 618	LF- $\frac{3}{4}$ -D-MAXI-A	
		G1	162 625	LF-1-D-5M-MAXI-A	159 619	LF-1-D-MAXI-A	

Fini in najfinejši filter LFMA/LFMB, serija D

Pregled periferije

Mini/Midi/Maxi

Posamezna naprava s priključnimi ploščami

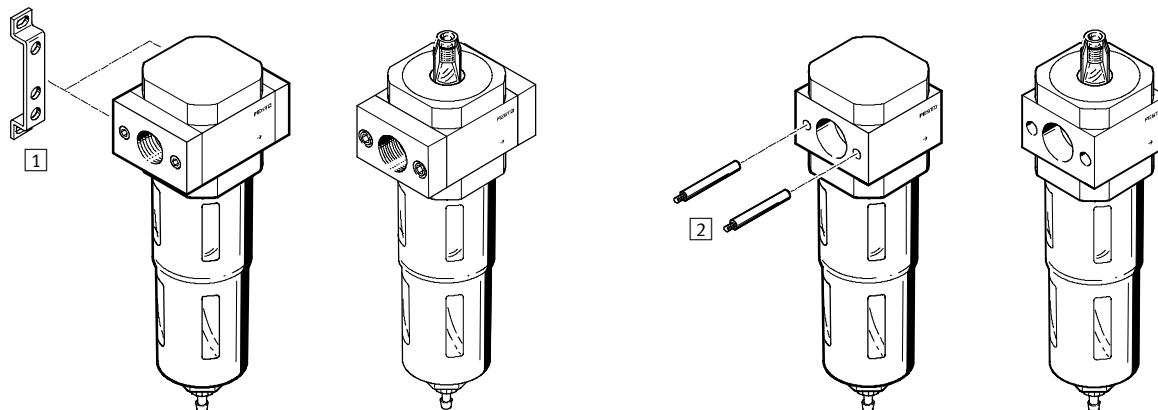
Posamezna naprava brez priključnih plošč. za kombinacijo enot za pripravo zraka

brez prikaza diferenčnega tlaka

s prikazom diferenčnega tlaka

brez prikaza diferenčnega tlaka

s prikazom diferenčnega tlaka



Pritrdilni elementi in pribor

		Posamezna naprava		Kombinacija		→ Stran
		s priključnimi ploščami	brez priključnih plošč	s priključnimi ploščami	brez priključnih plošč	
1	Kotnik HFOE	■	-	■	-	3 / 1.8-8
2	Navojni zatič (vključen v dobavo) FRB	-	-	■	■	3 / 1.8-10

Fini in najfinejši filter LFMA/LFMB, serija D

Ključ tipov

FESTO

Enote za pripravo zraka serije D
Filter

1.3

		LFMB	–	1/4	–	D	–	MIDI	–	DA	–	A
Osnovna funkcija												
LFMA	Najfinejši filter s stopnjo filtriranja 0,01 µm											
LFMB	Fini filter s stopnjo filtriranja 1 µm											
Pnevmatični priključek												
1/8	Navoj G1/8											
1/4	Navoj G1/4											
3/8	Navoj G3/8											
1/2	Navoj G1/2											
3/4	Navoj G3/4											
1	Navoj G1											
Serija												
D	Serija											
Velikost												
MINI	Mera rastra 40 mm (brez priključnih plošč)											
MIDI	Mera rastra 55 mm (brez priključnih plošč)											
MAXI	Mera rastra 66 mm (brez priključnih plošč)											
Zaznavanje menjave filtra												
	brez prikaza diferenčnega tlaka											
DA	s prikazom diferenčnega tlaka											
Izpust kondenzata												
	ročno vrtljiv											
A	avtomatski											

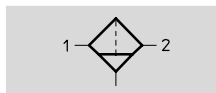
Finis in najfinejši filter LFMA/LFMB, serija D

Podatkovni list

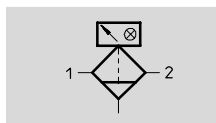
FESTO

Funkcija

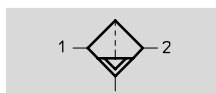
Izpust kondenzata
ročno vrtljiv
brez prikaza diferenčnega tlaka



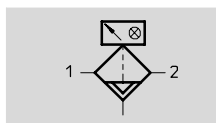
s prikazom diferenčnega tlaka



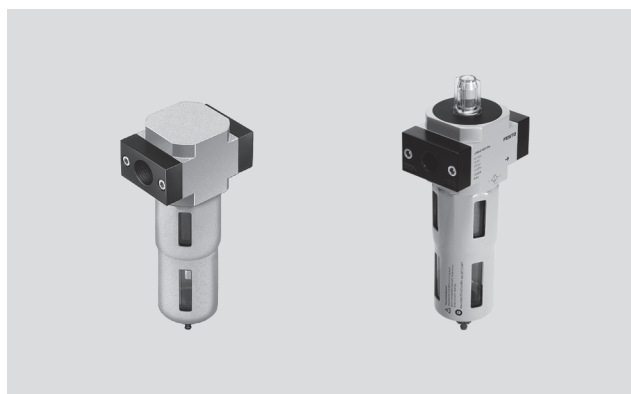
Izpust kondenzata
avtomatski
brez prikaza diferenčnega tlaka



s prikazom diferenčnega tlaka



- - Pretok
130 ... 1 250 l/min
- - Območje temperature
-10 ... +60 °C
- - Vstopni tlak
1 ... 16 bar



- Visokozmogljivi filter za posebne primere uporabe
 - Na izbiro s filtrirnim vložkom 0,01 µm ali 1 µm
 - Kakovost zraka po DIN ISO 8573-1
 - Na izbiro navojnimi priključnimi ploščami ali brez njih
 - Izvedba s prikazom diferenčnega tlaka za optični prikaz onesnaženosti filtra
- LFMA:
DIN ISO razred 1 za delce:
maks. gostota delcev 0,1 mg/m³
DIN ISO razred 2 za oljne aerosole:
maks. koncentracija olja 0,1 mg/m³
Učinkovitost filtra 99,9999%
- LFMB:
DIN ISO razred 2 za delce:
maks. gostota delcev 1 mg/m³
DIN ISO razred 3 za oljne aerosole:
maks. koncentracija olja 1 mg/m³
Učinkovitost filtra 99,99%

Enote za pripravo zraka serije D
Filter

1.3

Splošni tehnični podatki										
Velikost	Mini			Midi				Maxi		
Pnevmatični priključek	G1/8	G1/4	G3/8	G1/4	G3/8	G1/2	G3/4	G1/2	G3/4	G1
Konstrukcija	Filter iz vlaken									
Način pritrditve	s priborom									
	Vgradnja v vode									
Vgradna lega	navpično ±5°									
Obratovalni medij										
Najfinejši filter LFMA	filtriran stisnjen zrak, naoljen ali nenaoljen, stopnja filtriranja 1 µm									
Fini filter LFMB	filtriran stisnjen zrak, naoljen ali nenaoljen, stopnja filtriranja 5 µm									
Stopnja filtriranja [µm]										
Najfinejši filter LFMA	0,01									
Fini filter LFMB	1									
Vsebnost preostalega olja [mg/m ³]										
Najfinejši filter LFMA	≤0,01									
Fini filter LFMB	≤0,5									
Vstopni tlak [bar]										
Izpust kondenzata	ročno vrtljiv	1 ... 16								
	avtomatski	1,5 ... 12								
Maks. količina kondenzata [cm ³]										
Najfinejši filter LFMA/fini filter LFMB	22			43				80		

Fini in najfinejši filter LFMA/LFMB, serija D

Podatkovni list

FESTO

Normalni imenski tok ¹⁾ qnN [l/min]										
Priključek	Mini			Midi				Maxi		
	G ¹ / ₈	G ¹ / ₄	G ³ / ₈	G ¹ / ₄	G ³ / ₈	G ¹ / ₂	G ³ / ₄	G ¹ / ₂	G ³ / ₄	G1
Najfinejši filter LFMA	130	160	180	350	380	400	460	750	900	950
Fini filter LFMB	250	300	310	500	700	900	1 000	1 150	1 200	1 250

- 1) Merjeno pri p₁ = 6 bar in Δp = 70 mbar.
Za nemoteno delovanje je potreben najmanjši pretok 125 l/min.

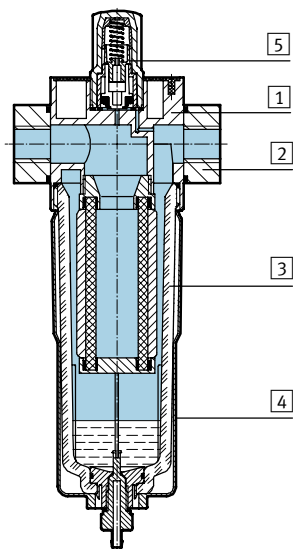
Pogoji okolja				
Velikost		Mini	Midi	Maxi
Temperatura okolice	[°C]	-10 ... +60		
Temperatura medija	[°C]	+1,5 ... +60		
Odpornost proti koroziji	KBK ¹⁾	2		

- 1) Razred odpornosti proti koroziji 2 po Festo standardu 940 070
Deli z zmerno korozijsko obremenitvijo. Vidni deli na zunanji strani s prednostno dekorativno nalogo površine, ki so v neposrednem stiku z običajno industrijsko atmosfero oz. mediji, kot so npr. mazalno-hladilna sredstva.

Mase [g]				
Velikost		Mini	Midi	Maxi
brez prikaza diferenčnega tlaka		250	650	1 200
s prikazom diferenčnega tlaka		368	834	1 340

Materiali

Funkcijski prerez



Fini in najfinejši filter		
1	Ohišje	činkova tlačna zlitina
2	Priključne plošče	aluminij
3	Lonček	Polikarbonat
4	Kovinski varovalni koš	aluminij
5	Ohišje pri izvedbi prikaza diferenčnega tlaka	Polikarbonat
-	Tesnila	nitrilkavčuk
	Opomba za material	Brez bakra in PTFE

Fini in najfinejši filter LFMA/LFMB, serija D

Podatkovni list

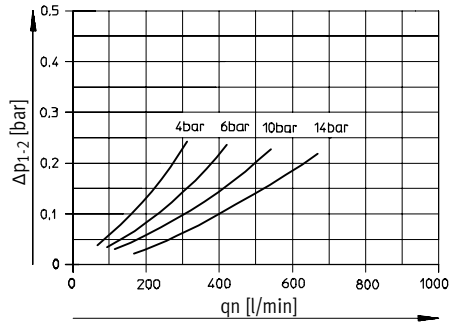


Normalni pretok qn v odvisnosti od diferenčnega tlaka Δp1-2

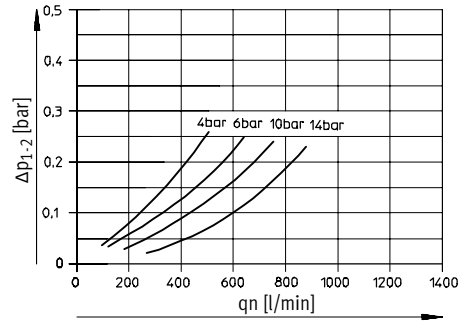
Stopnja filtriranja 0,01 μm

Stopnja filtriranja 1 μm

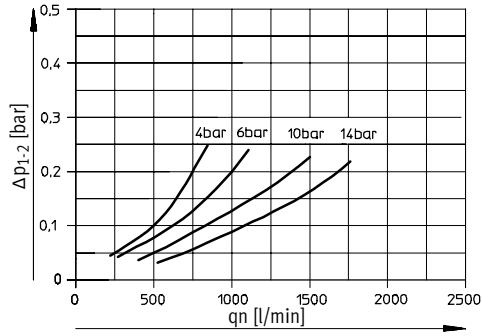
LFMA-1/4-D-MINI in LFMA-1/4-D-MINI-A



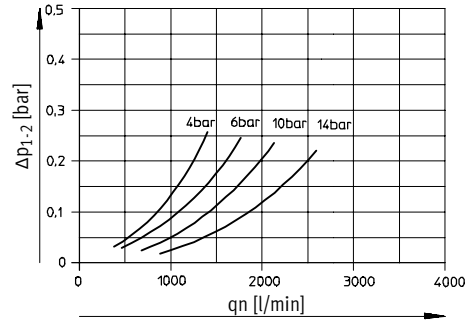
LFMB-1/4-D-MINI in LFMB-1/4-D-MINI-A



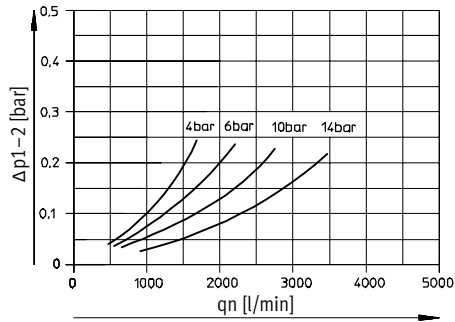
LFMA-1/2-D-MIDI in LFMA-1/2-D-MIDI-A



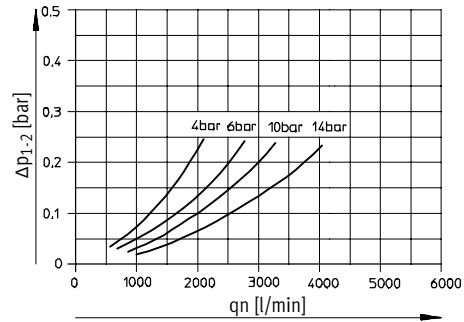
LFMB-1/2-D-MIDI in LFMB-1/2-D-MIDI-A



LFMA-1-D-MAXI in LFMA-1-D-MAXI-A



LFMB-1-D-MAXI in LFMB-1-D-MAXI-A



Enote za pripravo zraka serije D
Filter

1.3

Finis in najfinejši filter LFMA/LFMB, serija D

Podatkovni list

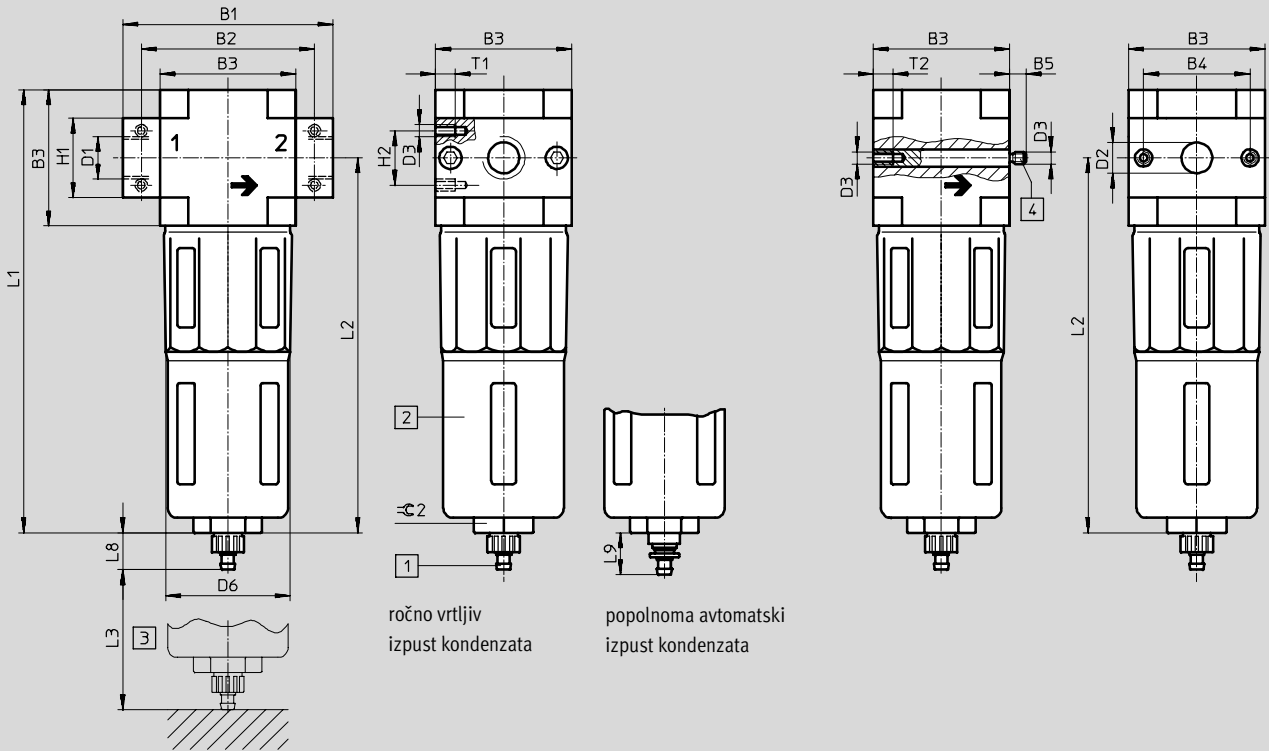


Dimenzije

z navojnimi priključnimi ploščami

Prenos CAD-datotek → www.festo.com/de/engineering

brez navojnih priključnih plošč



- 1 Vtični nastavek za cev iz umetne mase tip PCN-4
- 2 Kovinski varovalni koš
- 3 Vgradna mera
- 4 Navojni zatič (zamenljiv)
- Smer pretoka

Tip	B1	B2	B3	B4	B5	D1	D2	D3	D6	H1	H2	L1	L2	L3	L8	L9	T1	T2	⌀ 2
Mini																			
LFMB/A-1/8-D-MINI	64	52	40	30	-	G1/8	-	M4	38	20	11	144	124	60	15	19	7	-	22
LFMB/A-1/4-D-MINI						G3/8													
LFMB/A-3/8-D-MINI	70																		
LFMB/A-D-MINI	-	-			5,8	-	11			-	-						-	10	
Midi																			
LFMB/A-1/4-D-MIDI	85	70	55	43	-	G1/4	-	M5	52	32	22	179	151	80	15	19	8	-	24
LFMB/A-3/8-D-MIDI						G3/8													
LFMB/A-1/2-D-MIDI						G1/2													
LFMB/A-3/4-D-MIDI						G3/4													
LFMB/A-D-MIDI	-	-			6,8	-	24			-	-						-	11	
Maxi																			
LFMB/A-1/2-D-MAXI	96	80	66	46	-	G1/2	-	M5	65	32	22	203	170	90	15	19	8	-	24
LFMB/A-3/4-D-MAXI						G3/4													
LFMB/A-1-D-MAXI	116	91								40									
LFMB/A-D-MAXI	-	-			6,8	-	30			-	-						-	11	

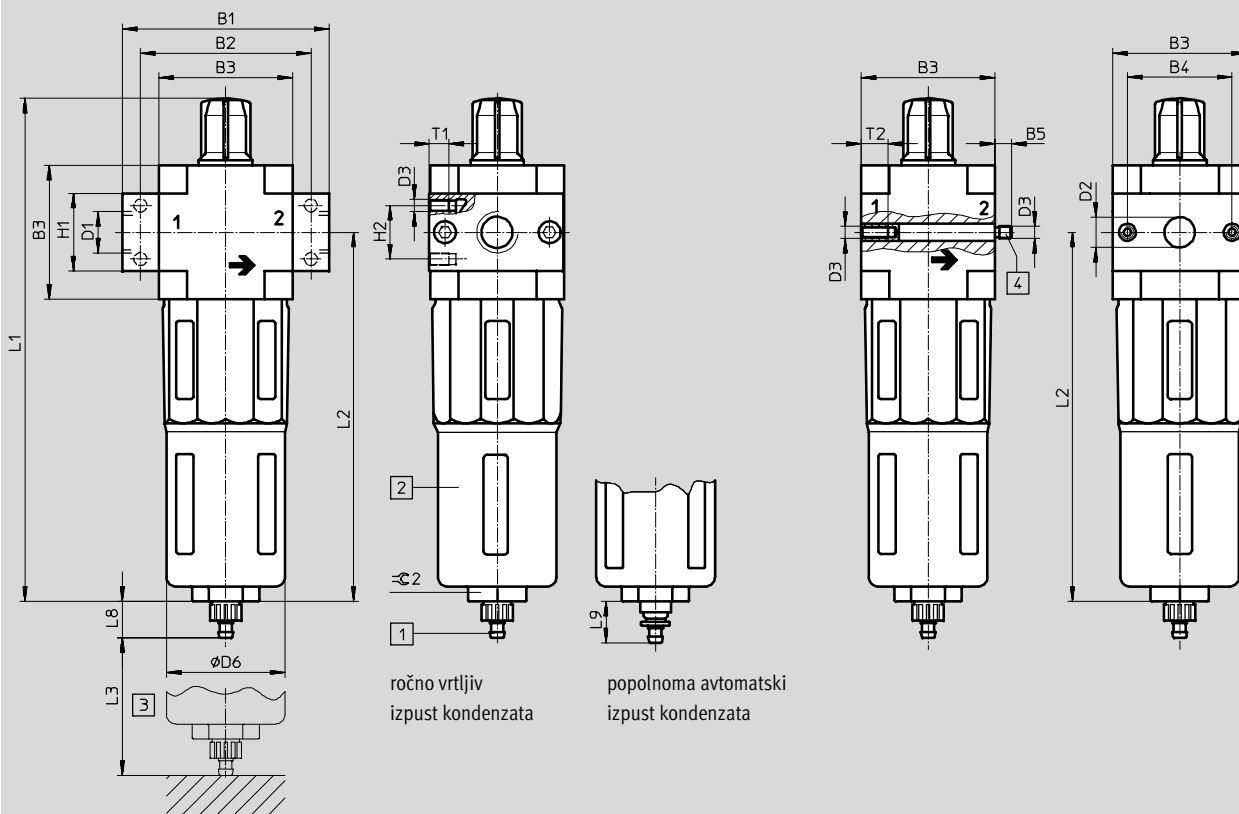
Fini in najfinejši filter LFMA/LFMB, serija D

Podatkovni list

FESTO

Dimenzije z displejem diferenčnega tlaka DA z navojnimi priključnimi ploščami

Prenos CAD-datotek → www.festo.com/de/engineering brez navojnih priključnih plošč



- 1 Vtični nastavek za cev iz umetne mase tip PCN-4
- 2 Kovinski varovalni koš
- 3 Vgradna mera
- 4 Navojni zatič (zamenljiv)
- Smer pretoka

Tip	B1	B2	B3	B4	B5	D1	D2	D3	D6	H1	H2	L1	L2	L3	L8	L9	T1	T2	$\varnothing 2$
Mini																			
LFMB/A-1/8-D-MINI-DA	64	52	40	30	-	G1/8	-	M4	38	20	11	173	124	60	15	19	7	-	22
LFMB/A-1/4-D-MINI-DA						G3/8													
LFMB/A-3/8-D-MINI-DA	70																		
LFMB/A-D-MINI-DA	-	-			5,8	-	11											10	
Midi																			
LFMB/A-1/4-D-MIDI-DA	85	70	55	43	-	G1/4	-	M5	52	32	22	207	151	80	15	19	8	-	24
LFMB/A-3/8-D-MIDI-DA						G3/8													
LFMB/A-1/2-D-MIDI-DA						G1/2													
LFMB/A-3/4-D-MIDI-DA						G3/4													
LFMB/A-D-MIDI-DA	-	-			6,8	-	24											11	
Maxi																			
LFMB/A-1/2-D-MAXI-DA	96	80	66	46	-	G1/2	-	M5	65	32	22	232	170	90	15	19	8	-	24
LFMB/A-3/4-D-MAXI-DA						G3/4													
LFMB/A-1-D-MAXI-DA	116	91																	
LFMB/A-D-MAXI-DA	-	-			6,8	-	30											11	

Enote za pripravo zraka serije D
Filter

1.3

Finis in najfinejši filter LFMA/LFMB, serija D

Podatkovni list

FESTO

Podatki za naročanje – Najfinejši filter LFMA					
Stopnja filtriranja 0,01 µm, kovinski zaščitni koš					
Velikost	Priključek	Vstopni tlak 1 ... 16 bar		Vstopni tlak 1,5 ... 12 bar	
		Izpust kondenzata		Izpust kondenzata	
		ročno vrtljiv		avtomatski	
		Št. dela	Tip	Št. dela	Tip
brez navojnih priključnih plošč					
Mini		192 563	LFMA-D-MINI	192 566	LFMA-D-MINI-A
Midi		192 564	LFMA-D-MIDI	192 567	LFMA-D-MIDI-A
Maxi		192 565	LFMA-D-MAXI	192 568	LFMA-D-MAXI-A
z navojnimi priključnimi ploščami					
Mini	G ¹ / ₈	162 642	LFMA- ¹ / ₈ -D-MINI	162 650	LFMA- ¹ / ₈ -D-MINI-A
	G ¹ / ₄	162 643	LFMA- ¹ / ₄ -D-MINI	162 651	LFMA- ¹ / ₄ -D-MINI-A
	G ³ / ₈	162 644	LFMA- ³ / ₈ -D-MINI	162 652	LFMA- ³ / ₈ -D-MINI-A
Midi	G ¹ / ₄	186 469	LFMA- ¹ / ₄ -D-MIDI	186 470	LFMA- ¹ / ₄ -D-MIDI-A
	Gy	162 645	LFMA- ³ / ₈ -D-MIDI	162 653	LFMA- ³ / ₈ -D-MIDI-A
	G ¹ / ₂	162 646	LFMA- ¹ / ₂ -D-MIDI	162 654	LFMA- ¹ / ₂ -D-MIDI-A
Maxi	G ³ / ₄	162 647	LFMA- ³ / ₄ -D-MIDI	162 655	LFMA- ³ / ₄ -D-MIDI-A
	G ¹ / ₂	186 476	LFMA- ¹ / ₂ -D-MAXI	186 475	LFMA- ¹ / ₂ -D-MAXI-A
	G ³ / ₄	162 648	LFMA- ³ / ₄ -D-MAXI	162 656	LFMA- ³ / ₄ -D-MAXI-A
	G1	162 649	LFMA-1-D-MAXI	162 657	LFMA-1-D-MAXI-A

Podatki za naročanje – Fini filter LFMB					
Stopnja filtriranja 1 µm, kovinski zaščitni koš					
Velikost	Priključek	Vstopni tlak 1 ... 16 bar		Vstopni tlak 1,5 ... 12 bar	
		Izpust kondenzata		Izpust kondenzata	
		ročno vrtljiv		avtomatski	
		Št. dela	Tip	Št. dela	Tip
brez navojnih priključnih plošč					
Mini		192 569	LFMB-D-MINI	192 572	LFMB-D-MINI-A
Midi		192 570	LFMB-D-MIDI	192 573	LFMB-D-MIDI-A
Maxi		192 571	LFMB-D-MAXI	192 574	LFMB-D-MAXI-A
z navojnimi priključnimi ploščami					
Mini	G ¹ / ₈	162 626	LFMB- ¹ / ₈ -D-MINI	162 634	LFMB- ¹ / ₈ -D-MINI-A
	G ¹ / ₄	162 627	LFMB- ¹ / ₄ -D-MINI	162 635	LFMB- ¹ / ₄ -D-MINI-A
	G ³ / ₈	162 628	LFMB- ³ / ₈ -D-MINI	162 636	LFMB- ³ / ₈ -D-MINI-A
Midi	G ¹ / ₄	186 467	LFMB- ¹ / ₄ -D-MIDI	186 468	LFMB- ¹ / ₄ -D-MIDI-A
	Gy	162 629	LFMB- ³ / ₈ -D-MIDI	162 637	LFMB- ³ / ₈ -D-MIDI-A
	G ¹ / ₂	162 630	LFMB- ¹ / ₂ -D-MIDI	162 638	LFMB- ¹ / ₂ -D-MIDI-A
Maxi	G ³ / ₄	162 631	LFMB- ³ / ₄ -D-MIDI	162 639	LFMB- ³ / ₄ -D-MIDI-A
	G ¹ / ₂	186 473	LFMB- ¹ / ₂ -D-MAXI	186 474	LFMB- ¹ / ₂ -D-MAXI-A
	G ³ / ₄	162 632	LFMB- ³ / ₄ -D-MAXI	162 640	LFMB- ³ / ₄ -D-MAXI-A
	G1	162 633	LFMB-1-D-MAXI	162 641	LFMB-1-D-MAXI-A

Enote za pripravo zraka serije D
Filter

1.3

Fini in najfinejši filter LFMA/LFMB

Podatkovni list

FESTO

Podatki za naročanje – Najfinejši filter LFMA z displejem diferenčnega tlaka DA					
Delovni tlak 12 bar, filtrirna enota 0,01 µm, kovinski zaščitni koš					
Velikost	Priključek	Izpust kondenzata ročno vrtljiv		Izpust kondenzata avtomatski	
		Št. dela	Tip	Št. dela	Tip
brez navojnih priključnih plošč					
Mini		532 837	LFMA-D-MINI-DA	532 840	LFMA-D-MINI-DA-A
Midi		532 838	LFMA-D-MIDI-DA	532 841	LFMA-D-MIDI-DA-A
Maxi		532 839	LFMA-D-MAXI-DA	532 842	LFMA-D-MAXI-DA-A
z navojnimi priključnimi ploščami					
Mini	G ¹ / ₈	532 843	LFMA- ¹ / ₈ -D-MINI-DA	532 853	LFMA- ¹ / ₈ -D-MINI-DA-A
	G ¹ / ₄	532 844	LFMA- ¹ / ₄ -D-MINI-DA	532 854	LFMA- ¹ / ₄ -D-MINI-DA-A
	G ³ / ₈	532 845	LFMA- ³ / ₈ -D-MINI-DA	532 855	LFMA- ³ / ₈ -D-MINI-DA-A
Midi	G ¹ / ₄	532 846	LFMA- ¹ / ₄ -D-MIDI-DA	532 856	LFMA- ¹ / ₄ -D-MIDI-DA-A
	Gy	532 847	LFMA- ³ / ₈ -D-MIDI-DA	532 857	LFMA- ³ / ₈ -D-MIDI-DA-A
	G ¹ / ₂	532 848	LFMA- ¹ / ₂ -D-MIDI-DA	532 858	LFMA- ¹ / ₂ -D-MIDI-DA-A
	G ³ / ₄	532 849	LFMA- ³ / ₄ -D-MIDI-DA	532 859	LFMA- ³ / ₄ -D-MIDI-DA-A
Maxi	G ¹ / ₂	532 850	LFMA- ¹ / ₂ -D-MAXI-DA	532 860	LFMA- ¹ / ₂ -D-MAXI-DA-A
	G ³ / ₄	532 851	LFMA- ³ / ₄ -D-MAXI-DA	532 861	LFMA- ³ / ₄ -D-MAXI-DA-A
	G1	532 852	LFMA-1-D-MAXI-DA	532 862	LFMA-1-D-MAXI-DA-A

Podatki za naročanje – Fini filter LFMB z displejem diferenčnega tlaka DA					
Delovni tlak 12 bar, filtrirna enota 1 µm, kovinski zaščitni koš					
Velikost	Priključek	Izpust kondenzata ročno vrtljiv		Izpust kondenzata avtomatski	
		Št. dela	Tip	Št. dela	Tip
brez navojnih priključnih plošč					
Mini		532 811	LFMB-D-MINI-DA	532 814	LFMB-D-MINI-DA-A
Midi		532 812	LFMB-D-MIDI-DA	532 815	LFMB-D-MIDI-DA-A
Maxi		532 813	LFMB-D-MAXI-DA	532 816	LFMB-D-MAXI-DA-A
z navojnimi priključnimi ploščami					
Mini	G ¹ / ₈	532 817	LFMB- ¹ / ₈ -D-MINI-DA	532 827	LFMB- ¹ / ₈ -D-MINI-DA-A
	G ¹ / ₄	532 818	LFMB- ¹ / ₄ -D-MINI-DA	532 828	LFMB- ¹ / ₄ -D-MINI-DA-A
	G ³ / ₈	532 819	LFMB- ³ / ₈ -D-MINI-DA	532 829	LFMB- ³ / ₈ -D-MINI-DA-A
Midi	G ¹ / ₄	532 820	LFMB- ¹ / ₄ -D-MIDI-DA	532 830	LFMB- ¹ / ₄ -D-MIDI-DA-A
	Gy	532 821	LFMB- ³ / ₈ -D-MIDI-DA	532 831	LFMB- ³ / ₈ -D-MIDI-DA-A
	G ¹ / ₂	532 822	LFMB- ¹ / ₂ -D-MIDI-DA	532 832	LFMB- ¹ / ₂ -D-MIDI-DA-A
	G ³ / ₄	532 823	LFMB- ³ / ₄ -D-MIDI-DA	532 833	LFMB- ³ / ₄ -D-MIDI-DA-A
Maxi	G ¹ / ₂	532 824	LFMB- ¹ / ₂ -D-MAXI-DA	532 834	LFMB- ¹ / ₂ -D-MAXI-DA-A
	G ³ / ₄	532 825	LFMB- ³ / ₄ -D-MAXI-DA	532 835	LFMB- ³ / ₄ -D-MAXI-DA-A
	G1	532 826	LFMB-1-D-MAXI-DA	532 836	LFMB-1-D-MAXI-DA-A

Enote za pripravo zraka serije D
Filter

1.3

Filter z aktivnim ogljem LFX, serija D

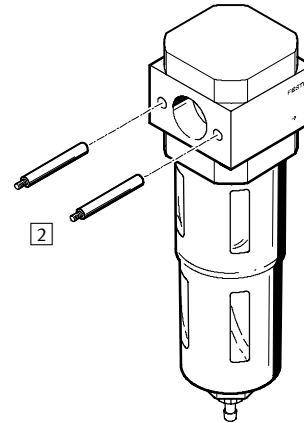
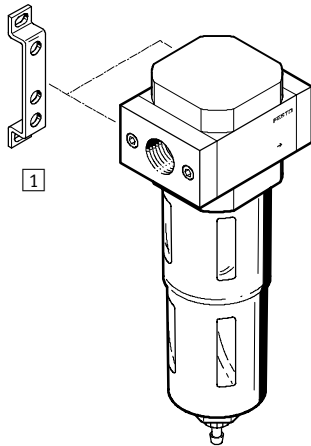
Pregled periferije in ključ tipov

FESTO

Mini/Midi/Maxi

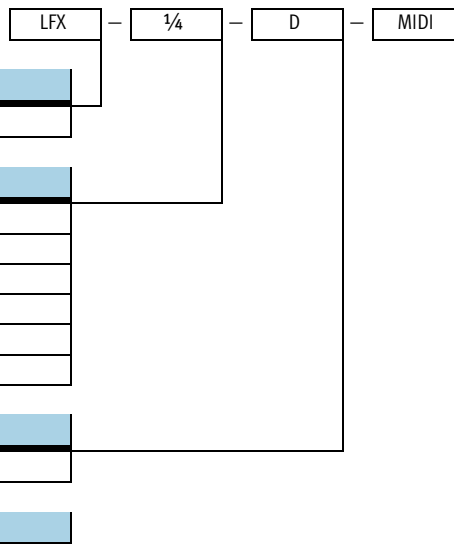
Posamezna naprava s priključnimi ploščami

Posamezna naprava brez priključnih plošč. za kombinacijo enot za pripravo zraka



Pritrdilni elementi in pribor

	Posamezna naprava		Kombinacija		→ Stran
	s priključnimi ploščami	brez priključnih plošč	s priključnimi ploščami	brez priključnih plošč	
1 Kotnik HFOE	■	-	■	-	3 / 1.8-8
2 Navojni zatič (vključen v dobavo) FRB	-	-	■	■	3 / 1.8-10



Osnovna funkcija

LFX	Filter z aktivnim ogljem
-----	--------------------------

Pnevmatični priključek

1/8	Navoj G1/8
1/4	Navoj G1/4
3/8	Navoj G3/8
1/2	Navoj G1/2
3/4	Navoj G3/4
1	Navoj G1

Serijska

D	Serijska
---	----------

Velikost

MINI	Mera rastra 40 mm (brez priključnih plošč)
MIDI	Mera rastra 55 mm (brez priključnih plošč)
MAXI	Mera rastra 66 mm (brez priključnih plošč)

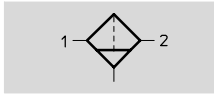
Filter z aktivnim ogljem LFX, serija D

Podatkovni list

FESTO

Funkcija

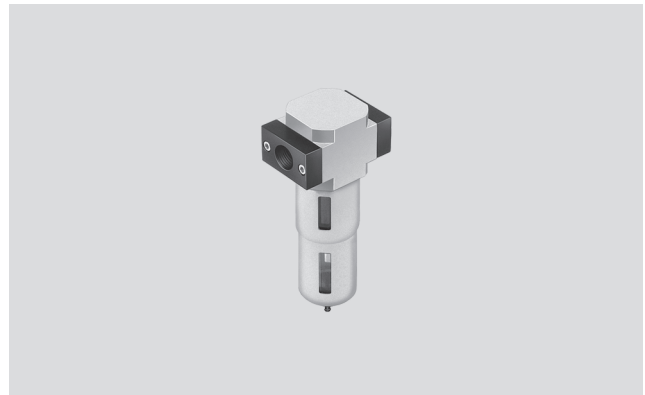
Izpust kondenzata
ročno vrtljiv



- - Pretok
300 ... 1 430 l/min

- - Območje temperature
-10 ... +60 °C

- - Vstopni tlak
0 ... 16 bar



■ Odstranitev tekočin in plinastih sestavin iz stisnjenega zraka z aktivnim ogljem

■ Filtrski vložek iz aktivnega oglja skrbi za zrak brez vonja in olja v kakovosti za živila

■ Priporoča se predfiltriranje z 0,01µm

Splošni tehnični podatki										
Velikost	Mini			Midi			Maxi			
Pnevmatični priključek	G1/8	G1/4	G3/8	G1/4	G3/8	G1/2	G3/4	G1/2	G3/4	G1
Obratovalni medij	filtriran, nenaoljen stisnjen zrak, stopnja filtriranja 0,01 µm									
Konstrukcija	Filter iz vlaken (filtrirna tkanina iz aktivnega oglja)									
Način pritrditve	s priborom									
	Vgradnja v vode									
Vgradna lega	navpično ±5°									
Vsebnost preostalega olja [mg/m ³]	≤0,003									
Razredi čistosti zraka na izhodu	1.7.1 po DIN ISO 8573-1									
Vstopni tlak [bar]	0 ... 16									

Normalni imenski pretok ¹⁾ qnN in normalni pretok qn [l/min]						
Priključek	G1/8	G1/4	G3/8	G1/2	G3/4	G1
Mini						
qnN	300	330	400	-	-	-
qn max	360	360	360	-	-	-
Midi						
qnN	-	650	950	1 050	1 100	-
qn max	-	900	900	900	900	-
Maxi						
qnN	-	-	-	1 350	1 400	1 430
qn max	-	-	-	1 100	1 100	1 100

1) Merjeno pri p1 = 6 bar in Δp = 70 mbar.
Za nemoteno delovanje je potreben najmanjši pretok 125 l/min.

Pogoji okolja			
Velikost	Mini	Midi	Maxi
Temperatura okolice [°C]	-10 ... +60 °C		
Temperatura medija [°C]	+5 ... +30 °C		
Odpornost proti koroziji KBK ¹⁾	2		

1) Razred odpornosti proti koroziji 2 po Festo standardu 940 070
Deli z zmerno korozijsko obremenitvijo. Vidni deli na zunanji strani s prednostno dekorativno nalogo površine, ki so v neposrednem stiku z običajno industrijsko atmosfero oz. mediji, kot so npr. mazalno-hladilna sredstva.

Filter z aktivnim ogljem LFX, serija D

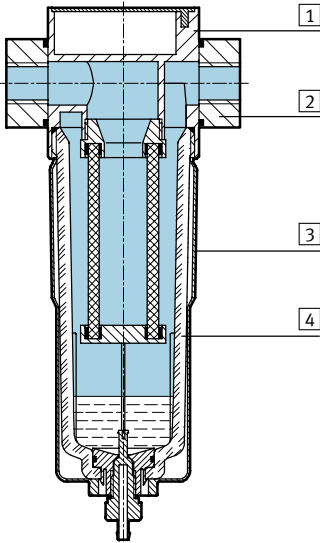
Podatkovni list

FESTO

Mase [g]			
Velikost	Mini	Midi	Maxi
S priključnimi ploščami	376	816	1 191
Brez priključnih plošč	283	600	921

Materiali

Funkcijski prerez



Filter z aktivnim ogljem

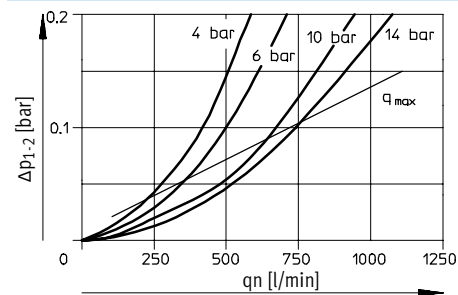
1	Ohišje	činkova tlačna zlitina
2	Priključne plošče	aluminij
3	Lonček	Polikarbonat
4	Kovinski varovalni koš	aluminij
-	Tesnila	nitrilkavčuk
	Opomba za material	Brez bakra, PTFE in silikonov

Enote za pripravo zraka serije D
Filter

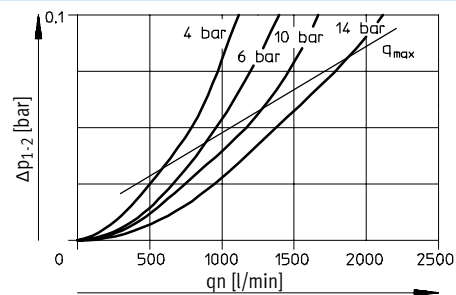
1.3

Normalni pretok q_n v odvisnosti od diferenčnega tlaka Δp_{1-2}

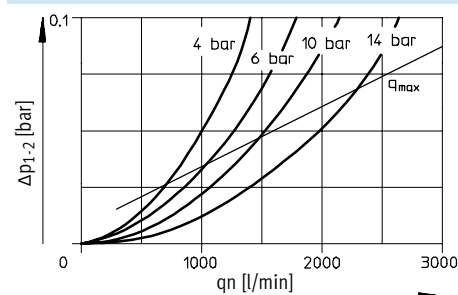
LFX-1/4-D-MINI



LFX-1/2-D-MIDI



LFX-1-D-MAXI



Filter z aktivnim ogljem LFX, serija D

Podatkovni list

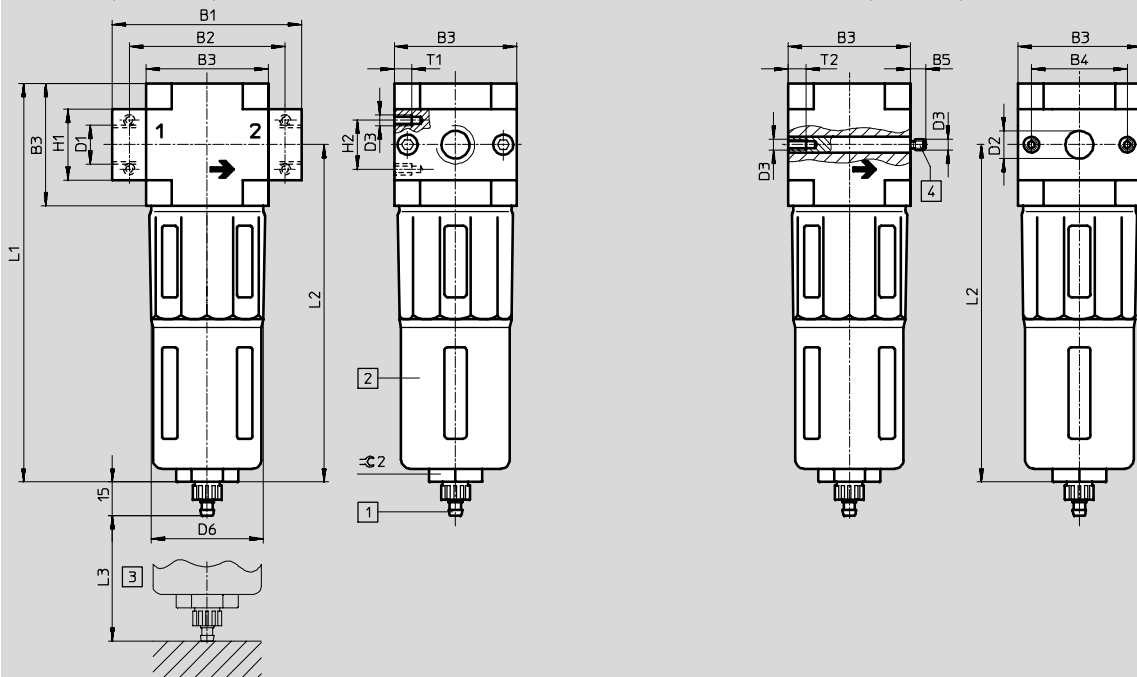


Dimenzije

Prenos CAD-datotek → www.festo.com/de/engineering

z navojnimi priključnimi ploščami

brez navojnih priključnih plošč



1 Vtični nastavek za cev iz umetne mase tip PCN-4

2 Kovinski varovalni koš
3 Vgradna mera

4 Navojni zatič (zamenljiv)

→ Smer pretoka

Enote za pripravo zraka serije D
Filter

1.3

Tip	B1	B2	B3	B4	B5	D1	D2	D3	D6	H1	H2	L1	L2	L3	T1	T2	≈ 2	
Mini																		
LFX-1/8-D-MINI	64	52	40	30	-	G1/8	-	M4	38	20	11	144	124	60	7	-	22	
LFX-1/4-D-MINI	-				G3/8	-	-											
LFX-3/8-D-MINI	70				G3/8	-	-											
LFX-D-MINI	-	-	-	-	5,8	-	11	-	-	-	-	-	-	-	-	10	-	
Midi																		
LFX-1/4-D-MIDI	85	70	55	43	-	G1/4	-	M5	52	32	22	179	151	80	8	-	24	
LFX-3/8-D-MIDI					-	G3/8												-
LFX-1/2-D-MIDI					-	G1/2												-
LFX-3/4-D-MIDI					-	G3/4												-
LFX-D-MIDI	-	-	-	-	6,8	-	24	-	-	-	-	-	-	-	-	11	-	
Maxi																		
LFX-1/2-D-MAXI	96	80	66	46	-	G1/2	-	M5	65	32	22	203	170	90	8	-	24	
LFX-3/4-D-MAXI					-	G3/4												-
LFX-1-D-MAXI					116	91												-
LFX-D-MAXI	-	-	-	-	6,8	-	30	-	-	-	-	-	-	-	-	11	-	

Filter z aktivnim ogljem LFX, serija D

Podatkovni list

FESTO

Podatki za naročanje			
Filter z aktivnim ogljem s kovinskim zaščitnim košem			
Velikost	Št. dela	Tip	
brez navojnih priključnih plošč			
Mini	532 776	LFX-D-MINI	
Midi	532 777	LFX-D-MIDI	
Maxi	532 778	LFX-D-MAXI	

Podatki za naročanje			
Filter z aktivnim ogljem s kovinskim zaščitnim košem			
Velikost	Priključek	Št. dela	Tip
z navojnimi priključnimi ploščami			
Mini	G1/8	532 779	LFX-1/8-D-MINI
	G1/4	532 802	LFX-1/4-D-MINI
	G3/8	532 780	LFX-3/8-D-MINI
Midi	G1/4	532 781	LFX-1/4-D-MIDI
	Gy	532 782	LFX-3/8-D-MIDI
	G1/2	532 783	LFX-1/2-D-MIDI
	G3/4	532 784	LFX-3/4-D-MIDI
Maxi	G1/2	532 785	LFX-1/2-D-MAXI
	G3/4	532 786	LFX-3/4-D-MAXI
	G1	532 787	LFX-1-D-MAXI

Podatki za naročanje			
Filtrski vložek z aktivnim ogljem			
Velikost	Št. dela	Tip	
Mini	532 912	MS4/D-MINI-LFX	
Midi	532 788	LFACP-MIDI	
Maxi	532 789	LFACP-MAXI	

Kombinacije filtrov LFMBA, serija D

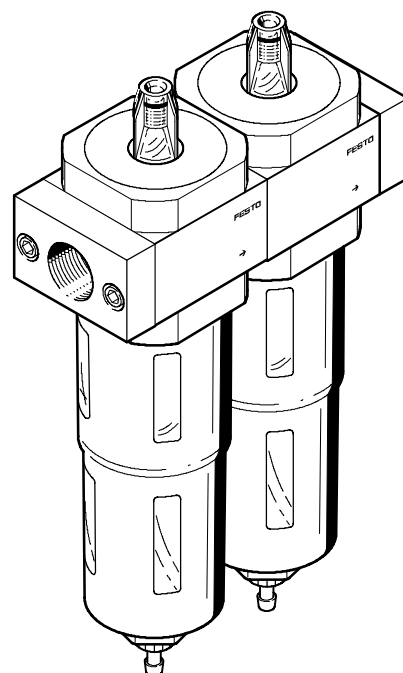
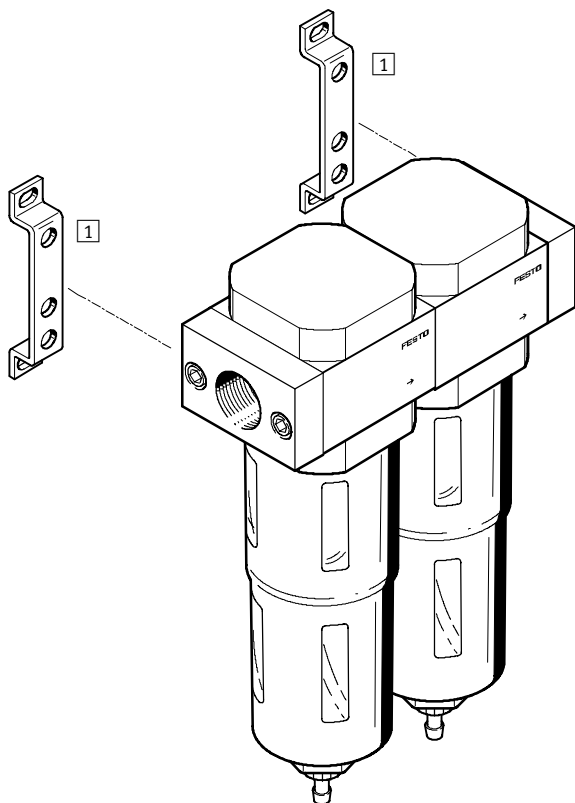
Pregled periferije

FESTO

Mini/Midi/Maxi

brez prikaza diferenčnega tlaka

s prikazom diferenčnega tlaka



Enote za pripravo zraka serije D
Filter

1.3

Pritrdilni elementi		→ Stran
1	Kotnik HFOE	3 / 1.8-8

Kombinacije filtrov LFMB, serija D

Ključ tipov

FESTO

Enote za pripravo zraka serije D
Filter

1.3

		LFMBA	-	1/4	-	D	-	MIDI	-	DA	-	A
Osnovna funkcija												
LFMBA	Kombinacija filtrov											
Pnevmatični priključek												
1/8	Navoj G1/8											
1/4	Navoj G1/4											
3/8	Navoj G3/8											
1/2	Navoj G1/2											
3/4	Navoj G3/4											
1	Navoj G1											
Serija												
D	Serija											
Velikost												
MINI	Mera rastra 40 mm (brez priključnih plošč)											
MIDI	Mera rastra 55 mm (brez priključnih plošč)											
MAXI	Mera rastra 60 mm (brez priključnih plošč)											
Zaznavanje menjave filtra												
	brez prikaza diferenčnega tlaka											
DA	s prikazom diferenčnega tlaka											
Izpust kondenzata												
	ročno vrtljiv											
A	avtomatski											

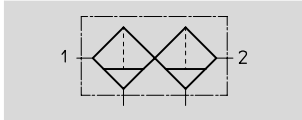
Kombinacije filtrov LFMB, serija D

Podatkovni list

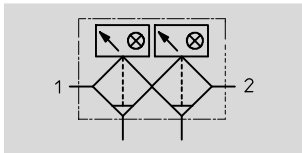
FESTO

Funkcija

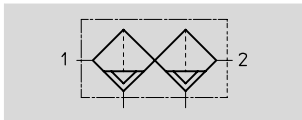
Izpust kondenzata
ročno vrtljiv
brez prikaza diferenčnega tlaka



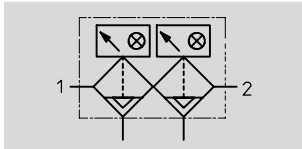
s prikazom diferenčnega tlaka



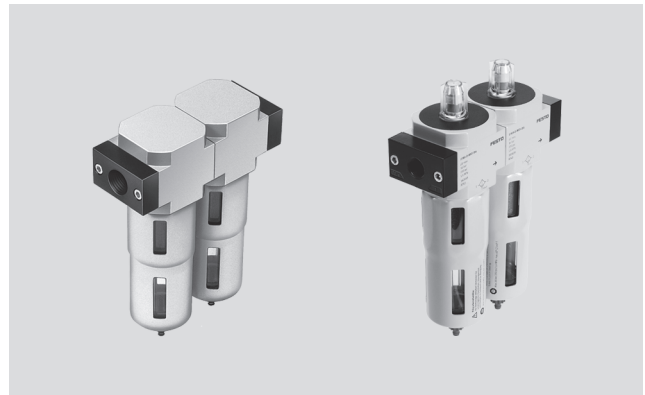
Izpust kondenzata
avtomatski
brez prikaza diferenčnega tlaka



s prikazom diferenčnega tlaka



- Pretok
125 ... 600 l/min
- Območje temperature
-10 ... +60 °C
- Vstopni tlak
1 ... 16 bar



- Visokozmogljivi filter za posebne primere uporabe
 - Filtrirni vložek z 1 µm in 0,01 µm
 - Kakovost zraka po DIN ISO 8573-1
 - Dobavljiv kot dokončno montirana kombinacija filtrov
 - Izvedba s prikazom diferenčnega tlaka za optični prikaz onesnaženosti filtra
- DIN ISO razred 1 za delce:
maks. gostota delcev 0,1 mg/m³
DIN ISO razred 2 za oljne aerosole:
maks. koncentracija olja 0,1 mg/m³
Učinkovitost filtra 99,9999%

Enote za pripravo zraka serije D
Filter

1.3

Splošni tehnični podatki											
Velikost	Mini			Midi				Maxi			
Pnevmatični priključek	G1/8	G1/4	G3/8	G1/4	G3/8	G1/2	G3/4	G1/2	G3/4	G1	
Obratovalni medij	filtriran stisnjen zrak, naoljen ali nenaoljen										
Konstrukcija	Filter iz vlaken										
Način pritrditve	s priborom										
	Vgradnja v vode										
Vgradna lega	navpično ±5°										
Stopnja filtriranja [µm]	0,01 in 1										
Vsebnost preostalega olja [mg/m ³]	≤0,01										
Maks. količina kondenzata [cm ³]	22			43				80			
Vstopni tlak [bar]											
Izpust kondenzata	ročno vrtljiv	1 ... 16									
	avtomatski	1,5 ... 12									

Normalni imenski tok ¹⁾ qnN [l/min]										
Priključek	Mini			Midi				Maxi		
	G1/8	G1/4	G3/8	G1/4	G3/8	G1/2	G3/4	G1/2	G3/4	G1
LFMBA	125	130	140	300	350	350	350	550	550	600

1) Merjeno pri p₁ = 6 bar in Δp = 70 mbar.
Za nemoteno delovanje je potreben najmanjši pretok 125 l/min.

Kombinacije filtrov LFMB, serija D

Podatkovni list

FESTO

Pogoji okolja				
Velikost		Mini	Midi	Maxi
Temperatura okolice	[°C]	-10 ... +60		
Temperatura medija	[°C]	+1,5 ... +60		
Odpornost proti koroziji	KBK ¹⁾	2		

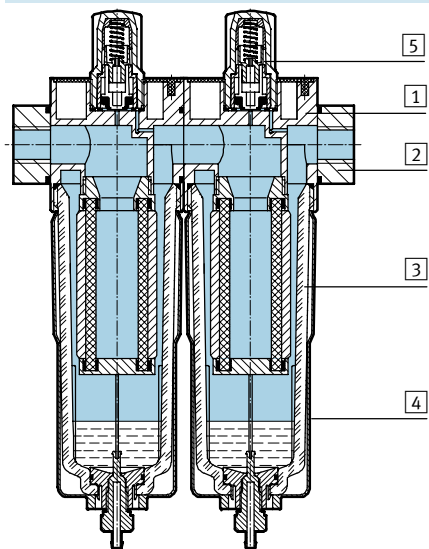
1) Razred odpornosti proti koroziji 2 po Festo standardu 940 070

Deli z zmerno korozijsko obremenitvijo. Vidni deli na zunanji strani s prednostno dekorativno nalogo površine, ki so v neposrednem stiku z običajno industrijsko atmosfero oz. mediji, kot so npr. mazalno-hladilna sredstva.

Mase [g]				
Velikost		Mini	Midi	Maxi
brez prikaza diferenčnega tlaka		500	1 300	2 400
s prikazom diferenčnega tlaka		651	1 429	2 362

Materiali

Funkcijski prerez



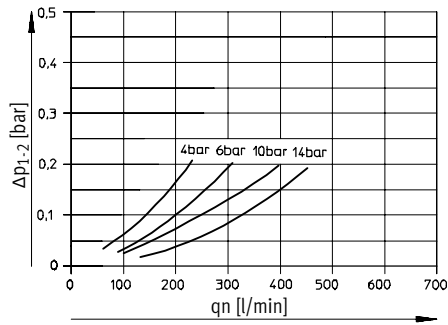
Kombinacija filtrov		
1	Ohišje	činkova tlačna zlitina
2	Priključne plošče	činkova tlačna zlitina
3	Lonček	Polikarbonat
4	Zaščitni koš	aluminij
5	Ohišje pri izvedbi prikaza diferenčnega tlaka	Polikarbonat
-	Tesnila	nitrilkavčuk
	Opomba za material	Brez bakra in PTFE

Kombinacije filtrov LFMB, serija D

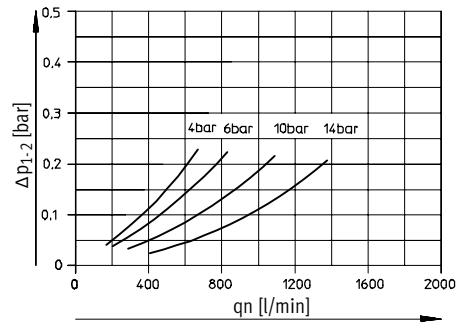
Podatkovni list

Normalni pretok q_n v odvisnosti od diferenčnega tlaka Δp_{1-2}

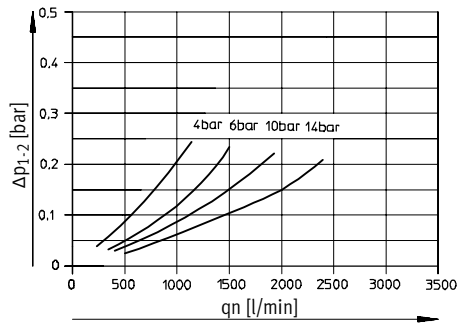
LFMBA-1/4-D-MINI in LFMBA-1/4-D-MINI-A



LFMBA-1/2-D-MIDI in LFMBA-1/2-D-MIDI-A



LFMBA-1-D-MAXI in LFMBA-1-D-MAXI-A



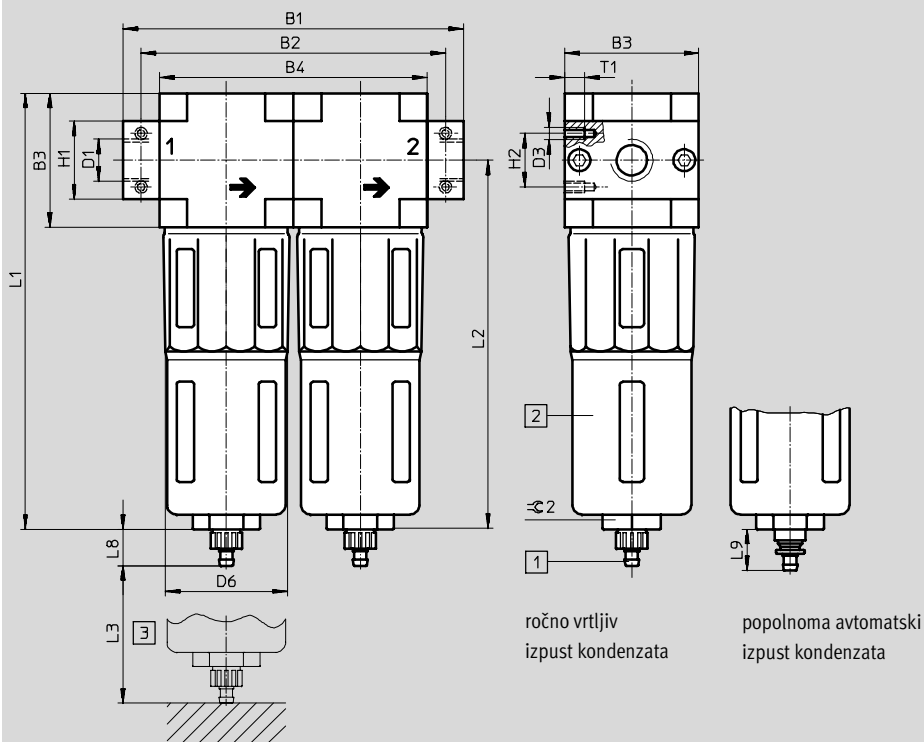
Kombinacije filtrov LFMBA, serija D

Podatkovni list

FESTO

Dimenzije

Prenos CAD-datotek → www.festo.com/de/engineering



ročno vrtljiv izpust kondenzata
popolnoma avtomatski izpust kondenzata

1 Vtični nastavek za cev iz umetne mase tip PCN-4

2 Kovinski varovalni koš
3 Vgradna mera

→ Smer pretoka

Enote za pripravo zraka serije D
Filter

1.3

Tip	B1	B2	B3	B4	D1	D3	D6	H1	H2	L1	L2	L3	L8	L9	T1	≈ 2
Mini																
LFMBA-1/8-D-MINI	104	92	40	80	G1/8	M4	38	20	11	144	124	60	15	19	7	22
LFMBA-1/4-D-MINI					G1/4											
LFMBA-3/8-D-MINI					G3/8											
Midi																
LFMBA-1/4-D-MIDI	140	125	55	110	G1/4	M5	52	32	22	179	151	80	15	19	8	24
LFMBA-3/8-D-MIDI					G3/8											
LFMBA-1/2-D-MIDI					G1/2											
LFMBA-3/4-D-MIDI					G3/4											
Maxi																
LFMBA-1/2-D-MAXI	162	146	66	132	G1/2	M5	65	32	22	203	170	90	15	19	8	24
LFMBA-3/4-D-MAXI					G3/4											
LFMBA-1-D-MAXI					G1											

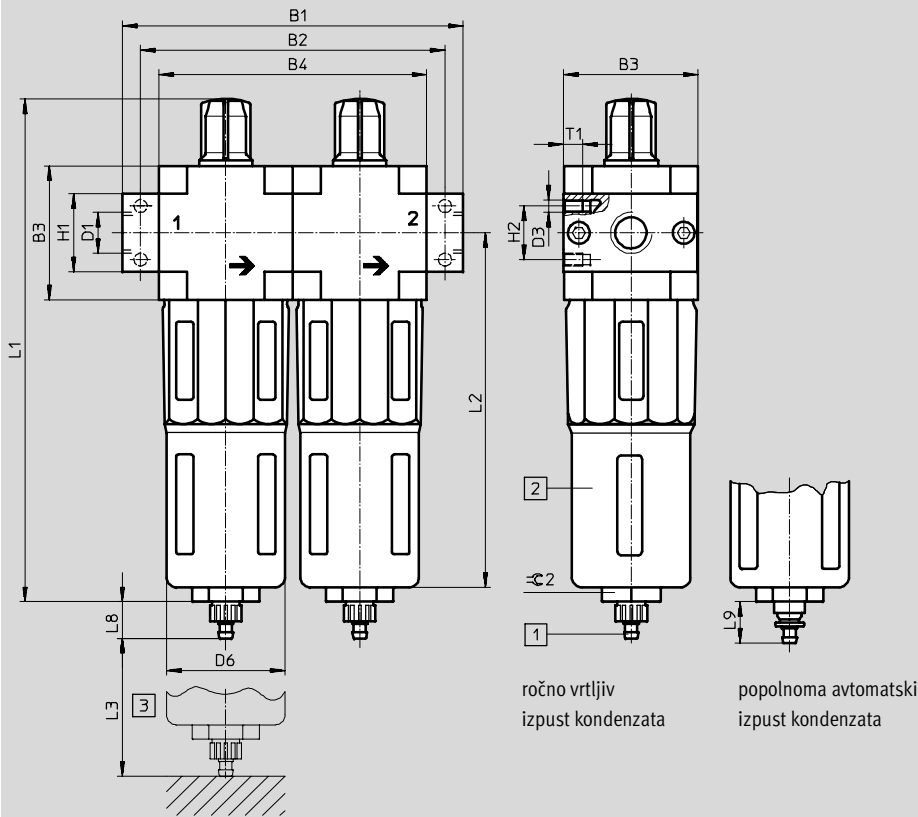
Kombinacije filtrov LFMBA, serija D

Podatkovni list

FESTO

Dimenzije z distejem diferenčnega tlaka

Prenos CAD-datotek → www.festo.com/de/engineering



1 Vtični nastavek za cev iz umetne mase tip PCN-4

2 Kovinski varovalni koš
3 Vgradna mera

→ Smer pretoka

ročno vrtljiv izpust kondenzata

popolnoma avtomatski izpust kondenzata

Enote za pripravo zraka serije D
Filter

1.3

Tip	B1	B2	B3	B4	D1	D3	D6	H1	H2	L1	L2	L3	L8	L9	T1	⌀ 2
Mini																
LFMBA-1/8-D-MINI-DA	104	92	40	80	G1/8	M4	38	20	11	173	124	60	15	19	7	22
LFMBA-1/4-D-MINI-DA					G1/4											
LFMBA-3/8-D-MINI-DA					G3/8											
Midi																
LFMBA-1/4-D-MIDI-DA	140	125	55	110	G1/4	M5	52	32	22	206	151	80	15	19	8	24
LFMBA-3/8-D-MIDI-DA					G3/8											
LFMBA-1/2-D-MIDI-DA					G1/2											
LFMBA-3/4-D-MIDI-DA					G3/4											
Maxi																
LFMBA-1/2-D-MAXI-DA	162	146	66	132	G1/2	M5	65	32	22	231	170	90	15	19	8	24
LFMBA-3/4-D-MAXI-DA					G3/4											
LFMBA-1-D-MAXI-DA					G1											

Kombinacije filtrov LFMB A, serija D

Podatkovni list

FESTO

Podatki za naročanje – Kombinacija filtrov LFMB A					
Stopnja filtriranja 1 µm in 0,01 µm, kovinski zaščitni koš					
Velikost	Priključek	Vstopni tlak 1 ... 16 bar		Vstopni tlak 1,5 ... 12 bar	
		Izpust kondenzata ročno vrtljiv		Izpust kondenzata avtomatski	
		Št. dela	Tip	Št. dela	Tip
Mini	G ¹ / ₈	162 658	LFMBA- ¹ / ₈ -D-MINI	162 666	LFMBA- ¹ / ₈ -D-MINI-A
	G ¹ / ₄	162 659	LFMBA- ¹ / ₄ -D-MINI	162 667	LFMBA- ¹ / ₄ -D-MINI-A
	G ³ / ₈	162 660	LFMBA- ³ / ₈ -D-MINI	162 668	LFMBA- ³ / ₈ -D-MINI-A
Midi	G ¹ / ₄	186 471	LFMBA- ¹ / ₄ -D-MIDI	186 472	LFMBA- ¹ / ₄ -D-MIDI-A
	Gy	162 661	LFMBA- ³ / ₈ -D-MIDI	162 669	LFMBA- ³ / ₈ -D-MIDI-A
	G ¹ / ₂	162 662	LFMBA- ¹ / ₂ -D-MIDI	162 670	LFMBA- ¹ / ₂ -D-MIDI-A
	G ³ / ₄	162 663	LFMBA- ³ / ₄ -D-MIDI	162 671	LFMBA- ³ / ₄ -D-MIDI-A
Maxi	G ¹ / ₂	186 477	LFMBA- ¹ / ₂ -D-MAXI	186 478	LFMBA- ¹ / ₂ -D-MAXI-A
	G ³ / ₄	162 664	LFMBA- ³ / ₄ -D-MAXI	162 672	LFMBA- ³ / ₄ -D-MAXI-A
	G1	162 665	LFMBA-1-D-MAXI	162 673	LFMBA-1-D-MAXI-A

Podatki za naročanje – Kombinacija filtrov LFMB A z displejem diferenčnega tlaka DA					
Stopnja filtriranja 1 µm in 0,01 µm, kovinski zaščitni koš					
Velikost	Priključek	Vstopni tlak 1 ... 16 bar		Vstopni tlak 1,5 ... 12 bar	
		Izpust kondenzata ročno vrtljiv		Izpust kondenzata avtomatski	
		Št. dela	Tip	Št. dela	Tip
Mini	G ¹ / ₈	532 863	LFMBA- ¹ / ₈ -D-MINI-DA	532 873	LFMBA- ¹ / ₈ -D-MINI-DA-A
	G ¹ / ₄	532 864	LFMBA- ¹ / ₄ -D-MINI-DA	532 874	LFMBA- ¹ / ₄ -D-MINI-DA-A
	G ³ / ₈	532 865	LFMBA- ³ / ₈ -D-MINI-DA	532 875	LFMBA- ³ / ₈ -D-MINI-DA-A
Midi	G ¹ / ₄	532 866	LFMBA- ¹ / ₄ -D-MIDI-DA	532 876	LFMBA- ¹ / ₄ -D-MIDI-DA-A
	G ³ / ₈	532 867	LFMBA- ³ / ₈ -D-MIDI-DA	532 877	LFMBA- ³ / ₈ -D-MIDI-DA-A
	G ¹ / ₂	532 868	LFMBA- ¹ / ₂ -D-MIDI-DA	532 878	LFMBA- ¹ / ₂ -D-MIDI-DA-A
	G ³ / ₄	532 869	LFMBA- ³ / ₄ -D-MIDI-DA	532 879	LFMBA- ³ / ₄ -D-MIDI-DA-A
Maxi	G ¹ / ₂	532 870	LFMBA- ¹ / ₂ -D-MAXI-DA	532 880	LFMBA- ¹ / ₂ -D-MAXI-DA-A
	G ³ / ₄	532 871	LFMBA- ³ / ₄ -D-MAXI-DA	532 881	LFMBA- ³ / ₄ -D-MAXI-DA-A
	G1	532 872	LFMBA-1-D-MAXI-DA	532 882	LFMBA-1-D-MAXI-DA-A

Filtrski vložki, serija D

Pribor

FESTO

Filtrski vložek LFP

za enote za pripravo zraka

Material:

polietilen

Brez bakra, PTFE in silikonov



Podatki za naročanje		
Velikost	Št. dela	Tip
Filtrski vložek 5 µm		
Micro	526 818	LFP-D-MICRO-5M
Mini	159 640	LFP-D-MINI-5M
Midi	159 594	LFP-D-MIDI-5M
Maxi	159 641	LFP-D-MAXI-5M
Filtrski vložek 40 µm		
Mini	363 665	LFP-D-MINI-40M
Midi	363 667	LFP-D-MIDI-40M
Maxi	363 664	LFP-D-MAXI-40M

Filtrski vložek LFMBP/LFMAP

za fini in najfinejši filter

Material:

steklena vlakna borovega silikata

Brez bakra, PTFE in silikonov



Podatki za naročanje		
Velikost	Št. dela	Tip
Filtrski vložek 1 µm		
Mini	162 677	MS4/D-MINI-LFM-B
Midi	162 678	LFMBP-D-MIDI
Maxi	162 679	LFMBP-D-MAXI
Filtrski vložek 0,01 µm		
Mini	162 674	MS4/D-MINI-LFM-A
Midi	162 675	LFMAP-D-MIDI
Maxi	162 676	LFMAP-D-MAXI

Regulatorji tlaka LR/LRS, serija D

Pregled periferije

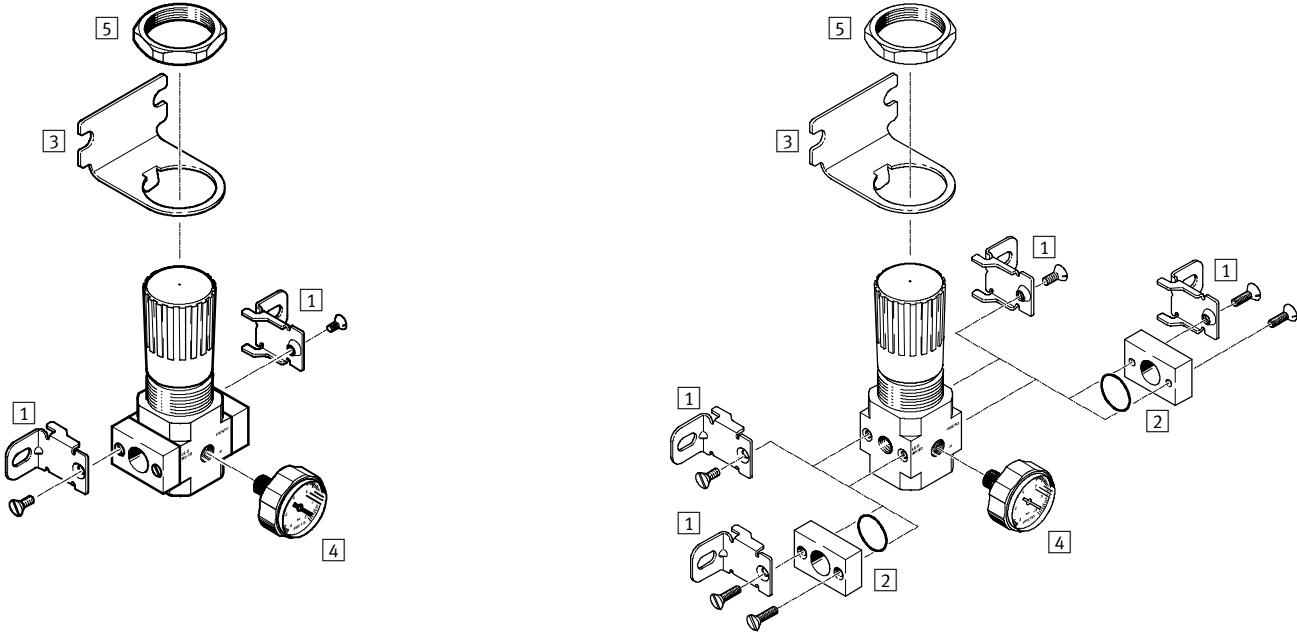
FESTO

Micro

Posamezna naprava s priključnimi ploščami,
Velikost priključka G1/8, QS4 ali QS6

Posamezna naprava brez priključnih plošč. za kombinacijo enot za pripravo
zraka

Velikost priključka M5 ali M7 v ohišju



Pritrdilni elementi in pribor

	Posamezna naprava		Kombinacija		→ Stran
	s priključnimi ploščami	brez priključnih plošč	s priključnimi ploščami	brez priključnih plošč	
1 Kotnik HFOE	■	■	■	■	3 / 1.8-8
2 Priključni sklop PBL	-	■	-	■	3 / 1.8-12
3 Kotnik HRS	■	■	■	■	3 / 1.8-9
4 Manometer MA-27	■	■	■	■	3 / 1.8-14
5 Šestroba matica (vključena v dobavo) HMR	■	■	■	■	-

Regulatorji tlaka LR/LRS, serija D

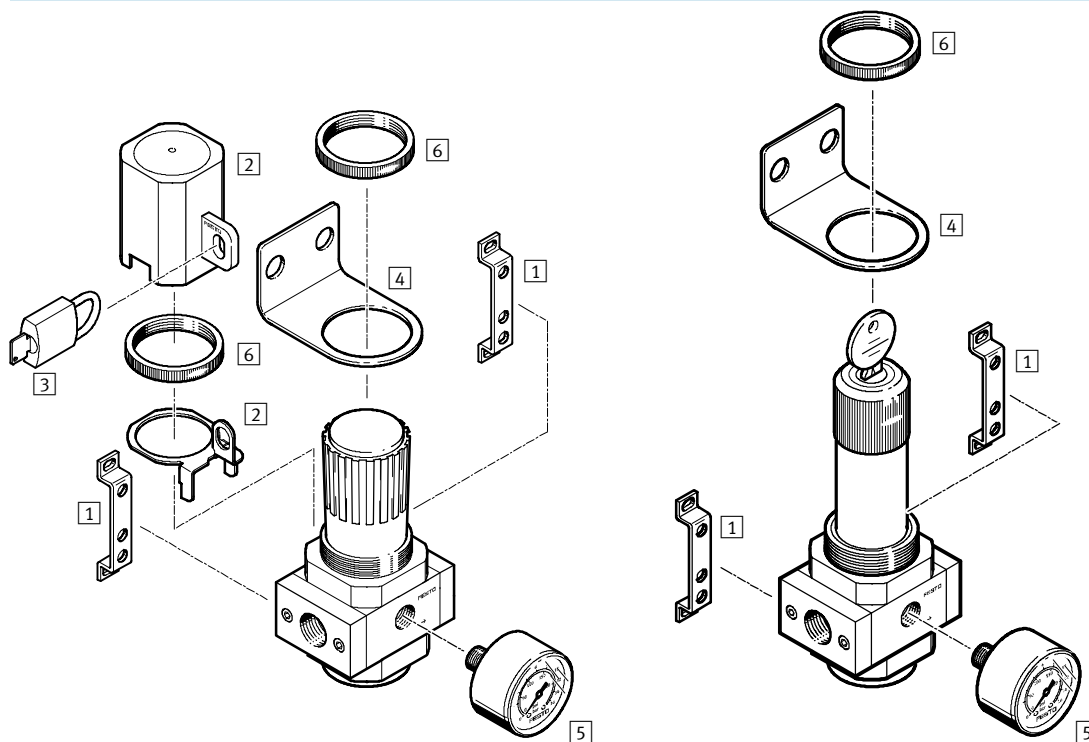
Pregled periferije

FESTO

Mini/Midi/Maxi

Regulator tlaka LR

Regulator tlaka LRS, z zaklepanjem



Pritrdilni elementi in pribor		Vrtljiv gumb z aretiranjem	Vrtljiv gumb, z zaklepanjem	→ Stran
1	Kotnik HFOE	■	■	3 / 1.8-8
2	Varovanje regulatorja LRVS	■	-	3 / 1.8-13
3	Obešanka LRVS-D	■	-	3 / 1.8-13
4	Kotnik HR-D	■	■	3 / 1.8-10
5	Manometer MA	■	■	3 / 1.8-14
6	Narebrena matica (vključena v dobavo) HMR	■	■	-

Enote za pripravo zraka serije D
Regulator tlaka

1.4

Regulatorji tlaka LR/LRS, serija D

Ključ tipov

FESTO

Enote za pripravo zraka serije D
Regulator tlaka

1.4

LR – ½ – D – 7 – 0 – DI – MAXI

Osnovna funkcija

LR	Regulator tlaka
LRS	Regulator tlaka, z zaklepanjem

Pnevmatični priključek

M5	navoj M5
M7	navoj M7
QS4	Vtični priključek QS4
QS6	Vtični priključek QS6
1/8	Navoj G1/8
1/4	Navoj G1/4
3/8	Navoj G3/8
1/2	Navoj G1/2
3/4	Navoj G3/4
1	Navoj G1

Serija

D	Serija
---	--------

Območje regulacije tlaka

	0,5 ... 12 bar
7	0,5 ... 7 bar

Manometer

	z manometrom
0	brez manometra

Funkcije

I	z integriranim povratnim tokom
DI	Neposredno krmiljen regulator tlaka z integriranim povratnim tokom (samo naprave MAXI)

Velikost

MICRO	Mera rastra 25 mm (brez priključnih plošč)
MINI	Mera rastra 40 mm (brez priključnih plošč)
MIDI	Mera rastra 55 mm (brez priključnih plošč)
MAXI	Mera rastra 66 mm (brez priključnih plošč)

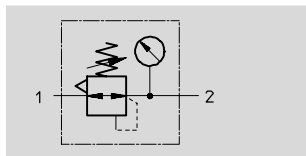
Regulatorji tlaka LR/LRS, serija D

Podatkovni list

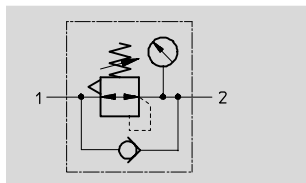
FESTO

Funkcija

LR/LRS-...-D-...



LR/LRS-...-D-DI-MAXI



- - Pretok
120 ... 12 500 l/min

- - Območje temperature
-10 ... +60 °C

- - Vstopni tlak
1 ... 16 bar



- Primeren tudi za pritrditve na čelno ploščo
- Dva priključka za manometer za spremenljivo vgradnjo
- Velikost Mini/Midi: neposredno krmiljen membranski regulator tlaka
- Velikost Maxi: predkrmiljen batnični ventil, membranski regulator tlaka LRS-DI
- Dobra regulacijska karakteristika z majhno tlačno histerezo
- Visoka pretočna zmogljivost
- Dve območji regulacije tlaka: 0,5 ... 7 bar in 0,5 ... 12 bar
- Varovanje nastavljenih vrednosti z aretiranjem na vrtljivem gumbu
- Povratni tok za odzračitev izhoda 2 skozi vhod 1
- Tlačni senzor (opcijsko) → 3 / 1.8-15

Splošni tehnični podatki																
Velikost	Micro					Mini			Midi				Maxi			
Pnevmatični priključek	M5	M7	G $\frac{1}{8}$	QS4	QS6	G $\frac{1}{8}$	G $\frac{1}{4}$	G $\frac{3}{8}$	G $\frac{1}{4}$	G $\frac{3}{8}$	G $\frac{1}{2}$	G $\frac{3}{4}$	G $\frac{1}{2}$	G $\frac{3}{4}$	G1	
Obratovalni medij	Stisnjen zrak					filtriran stisnjen zrak, naoljen ali nenaoljen, stopnja filtriranja 40 μ m										
Konstrukcija	neposredno krmiljen membranski regulator tlaka					neposredno krmiljen membranski regulator tlaka							predkrmiljen batnični ventil neposredno krmiljen membranski regulator tlaka			
Način pritrditve	s priborom					s priborom										
	Vgradnja v vode					Vgradnja v vode										
	Pritrditev na prednjo ploščo					Pritrditev na prednjo ploščo										
Vgradna lega	poljubna					poljubna										
Maks. histereza tlaka [bar]	0,3					0,2							0,4			
Vstopni tlak [bar]	1 ... 10					1 ... 16										
Območje regulacije tlaka [bar]	0,5 ... 7					0,5 ... 7							0,5 ... 12			
						0,5 ... 7							0,5 ... 12			
Prikaz tlaka	z manometrom					z manometrom										
	M5 predpripravljen					G $\frac{1}{8}$ pripravljen \wedge			G $\frac{1}{4}$ pripravljen				G $\frac{1}{4}$ pripravljen			

Enote za pripravo zraka serije D
Regulator tlaka

1.4

Regulatorji tlaka LR/LRS, serija D

Podatkovni list

FESTO

Normalni imenski pretok ¹⁾ qnN [l/min]					
Priključek	Notranji navoj		Priključna plošča		
	M5	M7	G1/8	QS4	QS6
Micro					
LR	120	300	450	160	450

1) Merjeno pri p₁ = 10 bar, p₂ = 6 bar in Δp = 1 bar.

Normalni imenski pretok ¹⁾ qnN [l/min]						
Priključek	G1/8	G1/4	G3/8	G1/2	G3/4	G1
Mini						
Območje regulacije tlaka 0,5 ... 7 bar	1 000	1 600	1 800	–	–	–
Območje regulacije tlaka 0,5 ... 12 bar	800	1 500	1 700	–	–	–
Midi						
Območje regulacije tlaka 0,5 ... 7 bar	–	2 200	3 300	4 000	4 500	–
Območje regulacije tlaka 0,5 ... 12 bar	–	2 100	3 200	3 500	3 500	–
Maxi						
Območje regulacije tlaka 0,5 ... 7 bar	–	–	–	10 700	12 000	12 500
Območje regulacije tlaka 0,5 ... 12 bar	–	–	–	10 500	11 000	11 500
Maxi – neposredno krmiljen tlačni ventil z integriranim povratnim tokom						
Območje regulacije tlaka 0,5 ... 7 bar	–	–	–	5 400	6 800	7 000
Območje regulacije tlaka 0,5 ... 12 bar	–	–	–	7 300	8 350	8 400

1) Merjeno pri p₁ = 10 bar, p₂ = 6 bar in Δp = 1 bar.

Globina uvitja priključnega navoja [mm]					
Priključek	M5	M7	G1/8	QS4	QS6
Micro					
v ohišju	5	6	–	–	–
v priključnih ploščah	–	–	8	–	–

Pogoji okolja				
Velikost	Micro	Mini	Midi	Maxi
Temperatura okolice [°C]	–10 ... +60			
Temperatura medija [°C]	–10 ... +60			
Odpornost proti koroziji KBK ¹⁾	2			

1) Razred odpornosti proti koroziji 2 po Festo standardu 940 070

Deli z zmerno korozijsko obremenitvijo. Vidni deli na zunanji strani s prednostno dekorativno nalogo površine, ki so v neposrednem stiku z običajno industrijsko atmosfero oz. mediji, kot so npr. mazalno-hladilna sredstva.

Mase [g]					
Velikost	Micro		Mini	Midi	Maxi
	Notranji navoj	Priključna plošča			
z manometrom					
LR	60	80	350	720	1 200
LRS	–	–	520	1 250	1 290
brez manometra					
LR	50	70	300	660	1 100
LRS	–	–	470	1 180	1 215

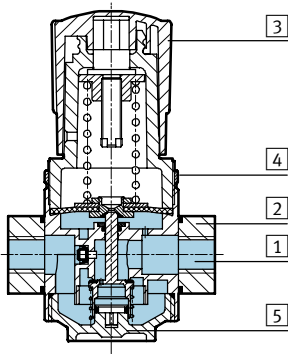
Regulatorji tlaka LR/LRS, serija D

Podatkovni list

FESTO

Materiali

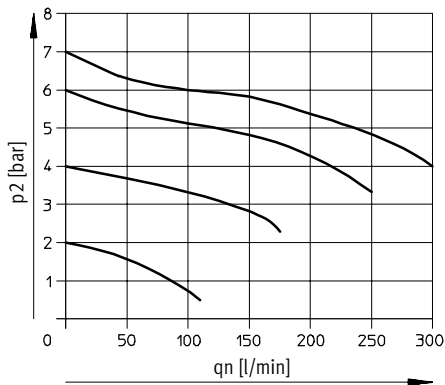
Funkcijski prerez



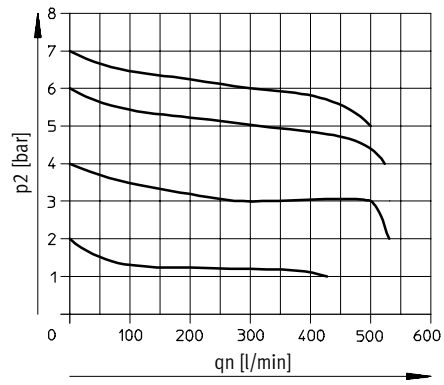
Regulator tlaka	Micro	Mini/Midi/Maxi
1 Ohišje	Al zlitina za kovanje	činkova tlačna zlitina/aluminij
2 Priključne plošče	Al zlitina za kovanje	činkova tlačna zlitina/aluminij
3 Regulirni gumb	Poliacetal	Poliacetal
4 Narebrena matica	-	aluminij
5 Pokrov	Polikarbonat	Polikarbonat
- Tesnila	nitrilkavčuk	nitrilkavčuk
Opomba za material	-	Brez bakra, PTFE in silikonov → Podatki za naročanje

Normalni pretok q_n v odvisnosti od izhodnega tlaka p_2

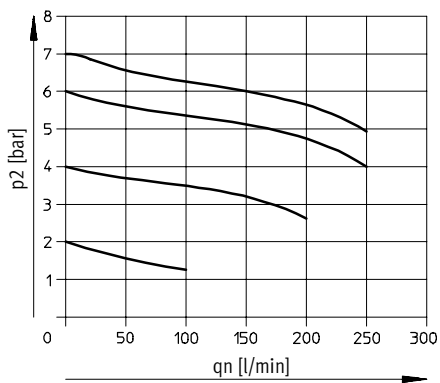
LR-M5-...-MICRO



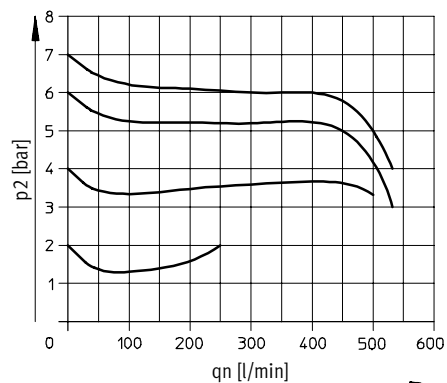
LR-M7-...-MICRO B



LR-QS4-...-MICRO



LR-QS6-...-MICRO in LR-1/8-...-MICRO



Primarni tlak $p_1 = 10$ bar

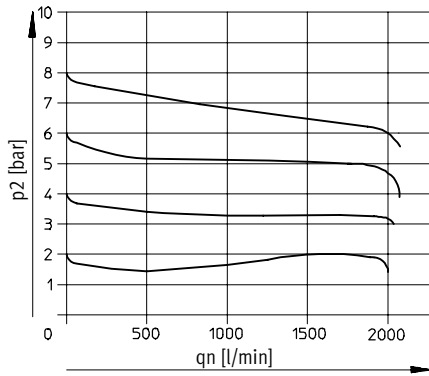
Regulatorji tlaka LR/LRS, serija D

Podatkovni list

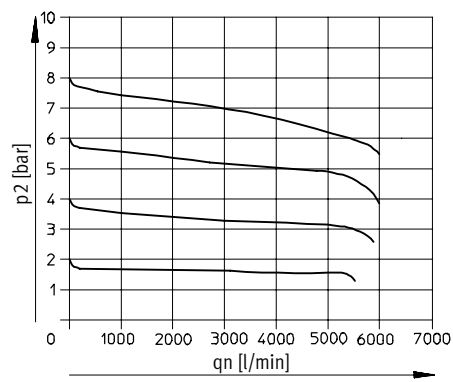


Normalni pretok q_n v odvisnosti od izhodnega tlaka p_2

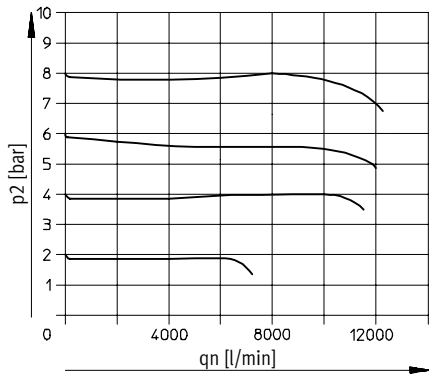
LR/LRS-1/4-D-MINI



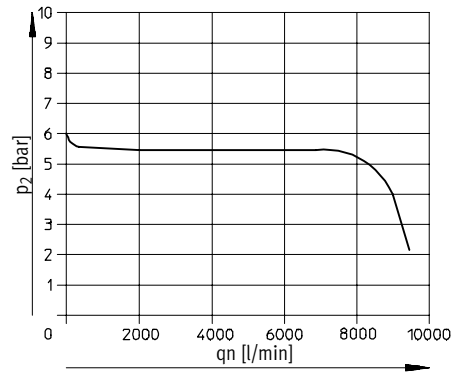
LR/LRS-1/2-D-MIDI



LR/LRS-1-D-MAXI



LR/LRS-1-D-DI-MAXI



Primarni tlak $p_1 = 10$ bar

Enote za pripravo zraka serije D
Regulator tlaka

1.4

Regulatorji tlaka LR/LRS, serija D

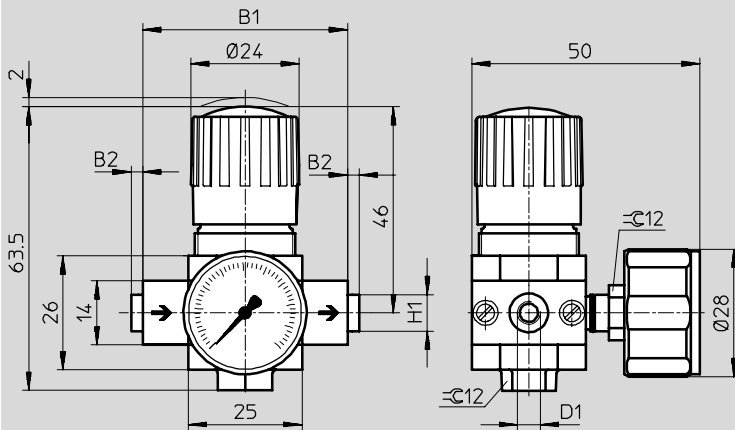
Podatkovni list

FESTO

Dimenzije

Prenos CAD-datotek → www.festo.com/de/engineering

Micro



→ Smer pretoka

Tip	B1	B2	D1	H1
Micro				
LR-M5-D-7-MICRO	25	-	M5	-
LR-M7-D-7-MICRO B			M7	
LR-1/8-D-7-MICRO	45	~2,5	G1/8	-
LR-QS4-D-7-MICRO			QS4	~8
LR-QS6-D-7-MICRO			QS6	~10

Enote za pripravo zraka serije D
 Regulator tlaka

1.4

Regulatorji tlaka LR/LRS, serija D

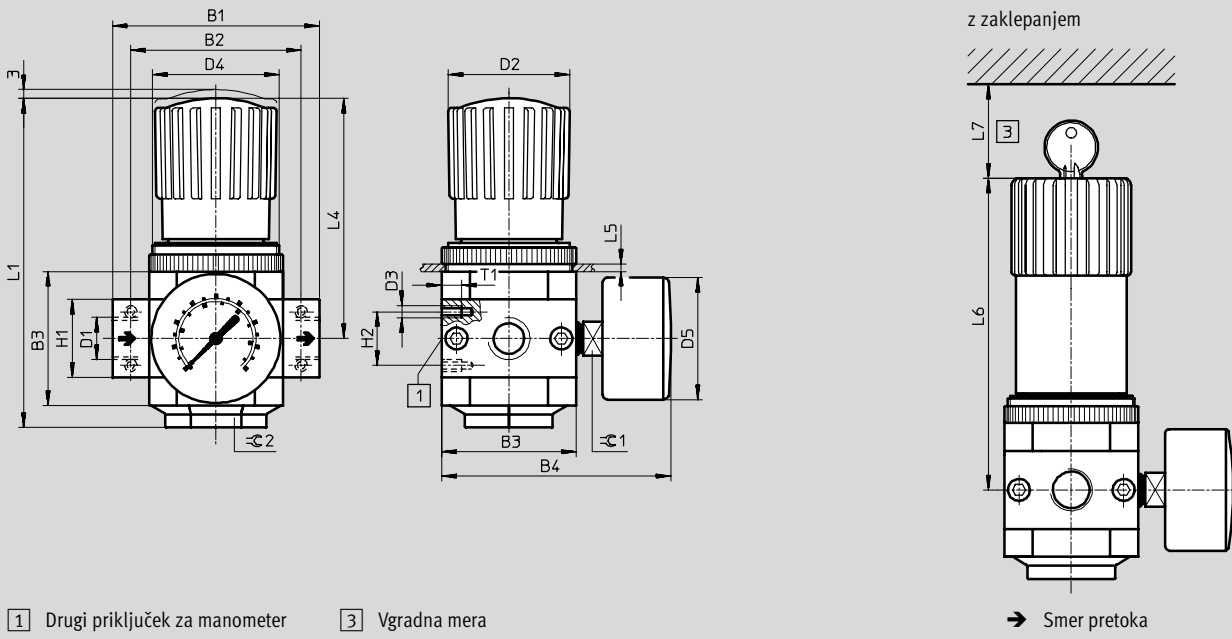
Podatkovni list

FESTO

Dimenzije

Prenos CAD-datotek → www.festo.com/de/engineering

Mini/Midi/Maxi



Tip	B1	B2	B3	B4	D1	D2 Ø	D3	D4	D5 Ø
Mini									
LR/LRS-1/8-D-(I)-MINI	64	52	40	76	G1/8	31	M4	M36x1,5	41
LR/LRS-1/4-D-(I)-MINI					G1/4				
LR/LRS-3/8-D-(I)-MINI					G3/8				
Midi									
LR/LRS-1/4-D-(I)-MIDI	85	70	55	95	G1/4	50	M5	M52x1,5	50
LR/LRS-3/8-D-(I)-MIDI					G3/8				
LR/LRS-1/2-D-(I)-MIDI					G1/2				
LR/LRS-3/4-D-(I)-MIDI					G3/4				
Maxi									
LR/LRS-1/2-D-MAXI	96	80	66	107	G1/2	31	M5	M36x1,5	50
LR/LRS-1/2-D-DI-MAXI						49		M52x1,5	
LR/LRS-3/4-D-MAXI					G3/4	31		M36x1,5	
LR/LRS-3/4-D-DI-MAXI						49		M52x1,5	
LR/LRS-1-D-MAXI	116	91			G1	31		M36x1,5	
LR/LRS-1-D-DI-MAXI						49		M52x1,5	

Regulatorji tlaka LR/LRS, serija D

FESTO

Podatkovni list

Tip	H1	H2	L1	L4	L5 maks.	L6	L7	T1	⊖ 1	⊖ 2
Mini										
LR/LRS-1/8-D-MINI	20	11	96	68	3	98	60	7	14	17
LR/LRS-1/4-D-MINI										
LR/LRS-3/8-D-MINI										
Midi										
LR/LRS-1/4-D-MIDI	32	22	135	99	5	130	60	8	14	36
LR/LRS-3/8-D-MIDI										
LR/LRS-1/2-D-MIDI										
LR/LRS-3/4-D-MIDI										
Maxi										
LR/LRS-1/2-D-MAXI	32	22	125	82	4	111	60	8	14	22
LR/LRS-1/2-D-DI-MAXI			148	105		135				
LR/LRS-3/4-D-MAXI			125	82		111				
LR/LRS-3/4-D-DI-MAXI			148	105		135				
LR/LRS-1-D-MAXI	40		125	82		111				
LR/LRS-1-D-DI-MAXI			148	105		135				

Enote za pripravo zraka serije D
 Regulator tlaka

1.4

Regulatorji tlaka LR/LRS, serija D


Podatkovni list

FESTO

Podatki za naročanje			
Velikost	Priključek	Območje regulacije tlaka 0,5 ... 7 bar	
		Št. dela	Tip
z manometrom			
Micro	Brez navojnih priključnih plošč, priključni navoj v ohišju		
	M5	526 261	LR-M5-D-7-MICRO
	M7	534 180	LR-M7-D-7-MICRO B
	z navojnimi priključnimi ploščami		
	G $\frac{1}{8}$	526 263	LR- $\frac{1}{8}$ -D-7-MICRO
	S priključno ploščo in vtičnim priključkom		
	QS4	526 269	LR-QS4-D-7-MICRO
QS6	526 271	LR-QS6-D-7-MICRO	
brez manometra			
Micro	Brez navojnih priključnih plošč, priključni navoj v ohišju		
	M5	526 262	LR-M5-D-O-7-MICRO
	M7	534 181	LR-M7-D-O-7-MICRO B
	z navojnimi priključnimi ploščami		
	G $\frac{1}{8}$	526 264	LR- $\frac{1}{8}$ -D-O-7-MICRO
	S priključno ploščo in vtičnim priključkom		
	QS4	526 270	LR-QS4-D-O-7-MICRO
QS6	526 272	LR-QS6-D-O-7-MICRO	

Podatki za naročanje					
Velikost	Priključek	Območje regulacije tlaka 0,5 ... 7 bar		Območje regulacije tlaka 0,5 ... 12 bar	
		Št. dela	Tip	Št. dela	Tip
z manometrom					
Mini	G $\frac{1}{8}$	162 582	LR- $\frac{1}{8}$ -D-7-MINI	159 624	LR- $\frac{1}{8}$ -D-MINI
	G $\frac{1}{4}$	162 583	LR- $\frac{1}{4}$ -D-7-MINI	159 625	LR- $\frac{1}{4}$ -D-MINI
	G $\frac{3}{8}$	162 584	LR- $\frac{3}{8}$ -D-7-MINI	162 580	LR- $\frac{3}{8}$ -D-MINI
Midi	G $\frac{1}{4}$	186 453	LR- $\frac{1}{4}$ -D-7-MIDI	186 451	LR- $\frac{1}{4}$ -D-MIDI
	G $\frac{3}{8}$	162 585	LR- $\frac{3}{8}$ -D-7-MIDI	159 580	LR- $\frac{3}{8}$ -D-MIDI
	G $\frac{1}{2}$	162 586	LR- $\frac{1}{2}$ -D-7-MIDI	159 581	LR- $\frac{1}{2}$ -D-MIDI
	G $\frac{3}{4}$	162 587	LR- $\frac{3}{4}$ -D-7-MIDI	162 581	LR- $\frac{3}{4}$ -D-MIDI
Maxi	G $\frac{1}{2}$	186 457	LR- $\frac{1}{2}$ -D-7-MAXI	186 455	LR- $\frac{1}{2}$ -D-MAXI
	G $\frac{3}{4}$	162 588	LR- $\frac{3}{4}$ -D-7-MAXI	159 626	LR- $\frac{3}{4}$ -D-MAXI
	G1	162 589	LR-1-D-7-MAXI	159 627	LR-1-D-MAXI
brez manometra					
Mini	G $\frac{1}{8}$	162 598	LR- $\frac{1}{8}$ -D-7-O-MINI ¹⁾	162 590	LR- $\frac{1}{8}$ -D-O-MINI ¹⁾
	G $\frac{1}{4}$	162 599	LR- $\frac{1}{4}$ -D-7-O-MINI ¹⁾	162 591	LR- $\frac{1}{4}$ -D-O-MINI ¹⁾
	G $\frac{3}{8}$	162 600	LR- $\frac{3}{8}$ -D-7-O-MINI ¹⁾	162 592	LR- $\frac{3}{8}$ -D-O-MINI ¹⁾
Midi	G $\frac{1}{4}$	186 454	LR- $\frac{1}{4}$ -D-7-O-MIDI ¹⁾	186 452	LR- $\frac{1}{4}$ -D-O-MIDI ¹⁾
	G $\frac{3}{8}$	162 601	LR- $\frac{3}{8}$ -D-7-O-MIDI ¹⁾	162 593	LR- $\frac{3}{8}$ -D-O-MIDI ¹⁾
	G $\frac{1}{2}$	162 602	LR- $\frac{1}{2}$ -D-7-O-MIDI ¹⁾	162 594	LR- $\frac{1}{2}$ -D-O-MIDI ¹⁾
	G $\frac{3}{4}$	162 603	LR- $\frac{3}{4}$ -D-7-O-MIDI ¹⁾	162 595	LR- $\frac{3}{4}$ -D-O-MIDI ¹⁾
Maxi	G $\frac{1}{2}$	186 458	LR- $\frac{1}{2}$ -D-7-O-MAXI ¹⁾	186 456	LR- $\frac{1}{2}$ -D-O-MAXI ¹⁾
	G $\frac{3}{4}$	162 604	LR- $\frac{3}{4}$ -D-7-O-MAXI ¹⁾	162 596	LR- $\frac{3}{4}$ -D-O-MAXI ¹⁾
	G1	162 605	LR-1-D-7-O-MAXI ¹⁾	162 597	LR-1-D-O-MAXI ¹⁾

1) Brez bakra, PTFE in silikonov

 Osnovni program izdelkov

Regulatorji tlaka LR/LRS, serija D

Podatkovni list

FESTO

Podatki za naročanje					
Regulator tlaka z integriranim povratnim tokom					
Velikost	Priključek	Območje regulacije tlaka 0,5 ... 7 bar		Območje regulacije tlaka 0,5 ... 12 bar	
		Št. dela	Tip	Št. dela	Tip
z manometrom					
Mini	G $\frac{1}{8}$	192 299	LR- $\frac{1}{8}$ -D-7-I-MINI	192 298	LR- $\frac{1}{8}$ -D-I-MINI
	G $\frac{1}{4}$	192 301	LR- $\frac{1}{4}$ -D-7-I-MINI	192 300	LR- $\frac{1}{4}$ -D-I-MINI
	G $\frac{3}{8}$	192 303	LR- $\frac{3}{8}$ -D-7-I-MINI	192 302	LR- $\frac{3}{8}$ -D-I-MINI
Midi	G $\frac{1}{4}$	192 311	LR- $\frac{1}{4}$ -D-7-I-MIDI	192 310	LR- $\frac{1}{4}$ -D-I-MIDI
	G $\frac{3}{8}$	192 313	LR- $\frac{3}{8}$ -D-7-I-MIDI	192 312	LR- $\frac{3}{8}$ -D-I-MIDI
	G $\frac{1}{2}$	192 315	LR- $\frac{1}{2}$ -D-7-I-MIDI	192 314	LR- $\frac{1}{2}$ -D-I-MIDI
	G $\frac{3}{4}$	192 317	LR- $\frac{3}{4}$ -D-7-I-MIDI	192 316	LR- $\frac{3}{4}$ -D-I-MIDI
brez manometra					
Mini	G $\frac{1}{8}$	192 305	LR- $\frac{1}{8}$ -D-7-O-I-MINI ¹⁾	192 304	LR- $\frac{1}{8}$ -D-O-I-MINI ¹⁾
	G $\frac{1}{4}$	192 307	LR- $\frac{1}{4}$ -D-7-O-I-MINI ¹⁾	192 306	LR- $\frac{1}{4}$ -D-O-I-MINI ¹⁾
	G $\frac{3}{8}$	192 309	LR- $\frac{3}{8}$ -D-7-O-I-MINI ¹⁾	192 308	LR- $\frac{3}{8}$ -D-O-I-MINI ¹⁾
Midi	G $\frac{1}{4}$	192 319	LR- $\frac{1}{4}$ -D-7-O-I-MIDI ¹⁾	192 318	LR- $\frac{1}{4}$ -D-O-I-MIDI ¹⁾
	G $\frac{3}{8}$	192 321	LR- $\frac{3}{8}$ -D-7-O-I-MIDI ¹⁾	192 320	LR- $\frac{3}{8}$ -D-O-I-MIDI ¹⁾
	G $\frac{1}{2}$	192 323	LR- $\frac{1}{2}$ -D-7-O-I-MIDI ¹⁾	192 322	LR- $\frac{1}{2}$ -D-O-I-MIDI ¹⁾
	G $\frac{3}{4}$	192 325	LR- $\frac{3}{4}$ -D-7-O-I-MIDI ¹⁾	192 324	LR- $\frac{3}{4}$ -D-O-I-MIDI ¹⁾

1) Brez bakra, PTFE in silikonov

Podatki za naročanje					
Neposredno krmiljen tlačni ventil z integriranim povratnim tokom					
Velikost	Priključek	Območje regulacije tlaka 0,5 ... 7 bar		Območje regulacije tlaka 0,5 ... 12 bar	
		Št. dela	Tip	Št. dela	Tip
z manometrom					
Maxi	G $\frac{1}{2}$	192 358	LR- $\frac{1}{2}$ -D-7-DI-MAXI	192 356	LR- $\frac{1}{2}$ -D-DI-MAXI
	G $\frac{3}{4}$	192 362	LR- $\frac{3}{4}$ -D-7-DI-MAXI	192 360	LR- $\frac{3}{4}$ -D-DI-MAXI
	G1	192 366	LR-1-D-7-DI-MAXI	192 364	LR-1-D-DI-MAXI
brez manometra					
Maxi	G $\frac{1}{2}$	192 359	LR- $\frac{1}{2}$ -D-7-O-DI-MAXI ¹⁾	192 357	LR- $\frac{1}{2}$ -D-O-DI-MAXI ¹⁾
	G $\frac{3}{4}$	192 363	LR- $\frac{3}{4}$ -D-7-O-DI-MAXI ¹⁾	192 361	LR- $\frac{3}{4}$ -D-O-DI-MAXI ¹⁾
	G1	192 367	LR-1-D-7-O-DI-MAXI ¹⁾	192 365	LR-1-D-O-DI-MAXI ¹⁾

1) Brez bakra, PTFE in silikonov

Enote za pripravo zraka serije D
Regulator tlaka

1.4

Regulatorji tlaka LR/LRS, serija D

Podatkovni list

FESTO

Podatki za naročanje					
Regulator tlaka, z zaklepanjem					
Velikost	Priključek	Območje regulacije tlaka 0,5 ... 7 bar		Območje regulacije tlaka 0,5 ... 12 bar	
		Št. dela	Tip	Št. dela	Tip
z manometrom					
Mini	G $\frac{1}{8}$	194 606	LRS- $\frac{1}{8}$ -D-7-MINI	194 602	LRS- $\frac{1}{8}$ -D-MINI
	G $\frac{1}{4}$	194 614	LRS- $\frac{1}{4}$ -D-7-MINI	194 610	LRS- $\frac{1}{4}$ -D-MINI
	G $\frac{3}{8}$	194 622	LRS- $\frac{3}{8}$ -D-7-MINI	194 618	LRS- $\frac{3}{8}$ -D-MINI
Midi	G $\frac{1}{4}$	194 630	LRS- $\frac{1}{4}$ -D-7-MIDI	194 626	LRS- $\frac{1}{4}$ -D-MIDI
	G $\frac{3}{8}$	194 638	LRS- $\frac{3}{8}$ -D-7-MIDI	194 634	LRS- $\frac{3}{8}$ -D-MIDI
	G $\frac{1}{2}$	194 646	LRS- $\frac{1}{2}$ -D-7-MIDI	194 642	LRS- $\frac{1}{2}$ -D-MIDI
	G $\frac{3}{4}$	194 656	LRS- $\frac{3}{4}$ -D-7-MIDI	194 650	LRS- $\frac{3}{4}$ -D-MIDI
Maxi	G $\frac{1}{2}$	194 660	LRS- $\frac{1}{2}$ -D-7-MAXI	194 658	LRS- $\frac{1}{2}$ -D-MAXI
	G $\frac{3}{4}$	194 662	LRS- $\frac{3}{4}$ -D-7-MAXI	194 664	LRS- $\frac{3}{4}$ -D-MAXI
	G1	194 668	LRS-1-D-7-MAXI	194 666	LRS-1-D-MAXI
brez manometra					
Mini	G $\frac{1}{8}$	194 608	LRS- $\frac{1}{8}$ -D-7-0-MINI	194 604	LRS- $\frac{1}{8}$ -D-0-MINI
	G $\frac{1}{4}$	194 616	LRS- $\frac{1}{4}$ -D-7-0-MINI	194 612	LRS- $\frac{1}{4}$ -D-0-MINI
	G $\frac{3}{8}$	194 624	LRS- $\frac{3}{8}$ -D-7-0-MINI	194 620	LRS- $\frac{3}{8}$ -D-0-MINI
Midi	G $\frac{1}{4}$	194 632	LRS- $\frac{1}{4}$ -D-7-0-MIDI	194 628	LRS- $\frac{1}{4}$ -D-0-MIDI
	G $\frac{3}{8}$	194 640	LRS- $\frac{3}{8}$ -D-7-0-MIDI	194 636	LRS- $\frac{3}{8}$ -D-0-MIDI
	G $\frac{1}{2}$	194 648	LRS- $\frac{1}{2}$ -D-7-0-MIDI	194 644	LRS- $\frac{1}{2}$ -D-0-MIDI
	G $\frac{3}{4}$	194 654	LRS- $\frac{3}{4}$ -D-7-0-MIDI	194 652	LRS- $\frac{3}{4}$ -D-0-MIDI
Maxi	G $\frac{1}{2}$	194 661	LRS- $\frac{1}{2}$ -D-7-0-MAXI	194 659	LRS- $\frac{1}{2}$ -D-0-MAXI
	G $\frac{3}{4}$	194 663	LRS- $\frac{3}{4}$ -D-7-0-MAXI	194 665	LRS- $\frac{3}{4}$ -D-0-MAXI
	G1	194 669	LRS-1-D-7-0-MAXI	194 667	LRS-1-D-0-MAXI

Podatki za naročanje					
Regulator tlaka z integriranim povratnim tokom, z zaklepanjem					
Velikost	Priključek	Območje regulacije tlaka 0,5 ... 7 bar		Območje regulacije tlaka 0,5 ... 12 bar	
		Št. dela	Tip	Št. dela	Tip
z manometrom					
Mini	G $\frac{1}{8}$	194 607	LRS- $\frac{1}{8}$ -D-7-I-MINI	194 603	LRS- $\frac{1}{8}$ -D-I-MINI
	G $\frac{1}{4}$	194 615	LRS- $\frac{1}{4}$ -D-7-I-MINI	194 611	LRS- $\frac{1}{4}$ -D-I-MINI
	G $\frac{3}{8}$	194 623	LRS- $\frac{3}{8}$ -D-7-I-MINI	194 619	LRS- $\frac{3}{8}$ -D-I-MINI
Midi	G $\frac{1}{4}$	194 631	LRS- $\frac{1}{4}$ -D-7-I-MIDI	194 627	LRS- $\frac{1}{4}$ -D-I-MIDI
	G $\frac{3}{8}$	194 639	LRS- $\frac{3}{8}$ -D-7-I-MIDI	194 635	LRS- $\frac{3}{8}$ -D-I-MIDI
	G $\frac{1}{2}$	194 647	LRS- $\frac{1}{2}$ -D-7-I-MIDI	194 643	LRS- $\frac{1}{2}$ -D-I-MIDI
	G $\frac{3}{4}$	194 657	LRS- $\frac{3}{4}$ -D-7-I-MIDI	194 651	LRS- $\frac{3}{4}$ -D-I-MIDI
brez manometra					
Mini	G $\frac{1}{8}$	194 609	LRS- $\frac{1}{8}$ -D-7-0-I-MINI	194 605	LRS- $\frac{1}{8}$ -D-0-I-MINI
	G $\frac{1}{4}$	194 617	LRS- $\frac{1}{4}$ -D-7-0-I-MINI	194 613	LRS- $\frac{1}{4}$ -D-0-I-MINI
	G $\frac{3}{8}$	194 625	LRS- $\frac{3}{8}$ -D-7-0-I-MINI	194 621	LRS- $\frac{3}{8}$ -D-0-I-MINI
Midi	G $\frac{1}{4}$	194 633	LRS- $\frac{1}{4}$ -D-7-0-I-MIDI	194 629	LRS- $\frac{1}{4}$ -D-0-I-MIDI
	G $\frac{3}{8}$	194 641	LRS- $\frac{3}{8}$ -D-7-0-I-MIDI	194 637	LRS- $\frac{3}{8}$ -D-0-I-MIDI
	G $\frac{1}{2}$	194 649	LRS- $\frac{1}{2}$ -D-7-0-I-MIDI	194 645	LRS- $\frac{1}{2}$ -D-0-I-MIDI
	G $\frac{3}{4}$	194 655	LRS- $\frac{3}{4}$ -D-7-0-I-MIDI	194 653	LRS- $\frac{3}{4}$ -D-0-I-MIDI

Enote za pripravo zraka serije D
Regulator tlaka

1.4

Regulatorji tlaka LR/LRS, serija D

FESTO

Podatkovni list

Podatki za naročanje					
Neposredno krmiljen regulator tlaka z integriranim povratnim tokom, z zaklepanjem					
Velikost	Priključek	Območje regulacije tlaka 0,5 ... 7 bar		Območje regulacije tlaka 0,5 ... 12 bar	
		Št. dela	Tip	Št. dela	Tip
z manometrom					
Maxi	G1/2	194 672	LRS-1/2-D-7-DI-MAXI	194 670	LRS-1/2-D-DI-MAXI
	G3/4	194 676	LRS-3/4-D-7-DI-MAXI	194 674	LRS-3/4-D-DI-MAXI
	G1	194 680	LRS-1-D-7-DI-MAXI	194 678	LRS-1-D-DI-MAXI
brez manometra					
Maxi	G1/2	194 673	LRS-1/2-D-7-O-DI-MAXI	194 671	LRS-1/2-D-O-DI-MAXI
	G3/4	194 677	LRS-3/4-D-7-O-DI-MAXI	194 675	LRS-3/4-D-O-DI-MAXI
	G1	194 681	LRS-1-D-7-O-DI-MAXI	194 679	LRS-1-D-O-DI-MAXI

Enote za pripravo zraka serije D
 Regulator tlaka

1.4

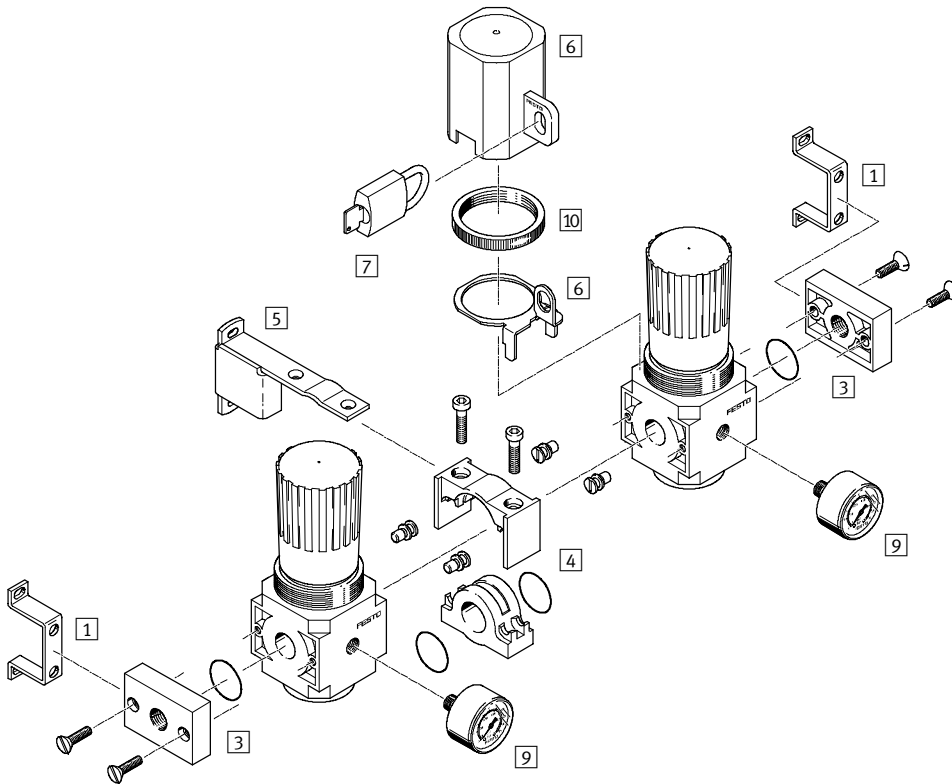
Regulatorji tlaka LRB/LRBS, serija D

Pregled periferije

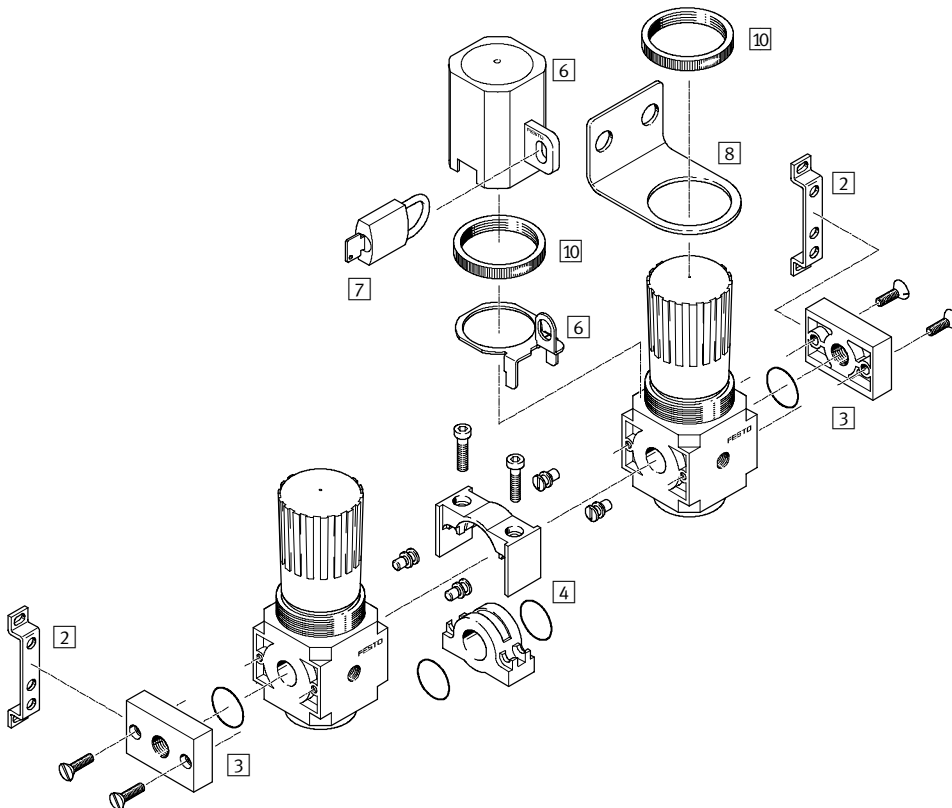
FESTO

Mini/Midi

Regulator tlaka LRB – tlačni izhod zadaj



Regulator tlaka LRB – tlačni izhod spredaj



Regulatorji tlaka LRB/LRBS, serija D

Pregled periferije

FESTO

Pritrdilni elementi in pribor			
Regulator tlaka LRB	Tlačni izhod zadaj	Tlačni izhod spredaj	→ Stran
1) Kotnik HRB	■	-	3 / 1.8-8
2) Kotnik HFOE	-	■	3 / 1.8-8
3) Priključne plošče LRBAS	■	■	3 / 1.8-12
4) Prilagodno-povezovalni sklop HRBC	■	■	3 / 1.8-11
5) Kotnik HRBK	■ ¹⁾	-	3 / 1.8-8
6) Varovanje regulatorja LRVS	■	■	3 / 1.8-13
7) Obešanka LRVS-D	■	■	3 / 1.8-13
8) Kotnik HR-D	-	■	3 / 1.8-10
9) Manometer MA	■	-	3 / 1.8-14
10) Narebrena matica (vključena v dobavo) HMR	■	■	-

1) Pritrdilni kotnik je potrebno montirati po vsakem drugem regulatorju tlaka.

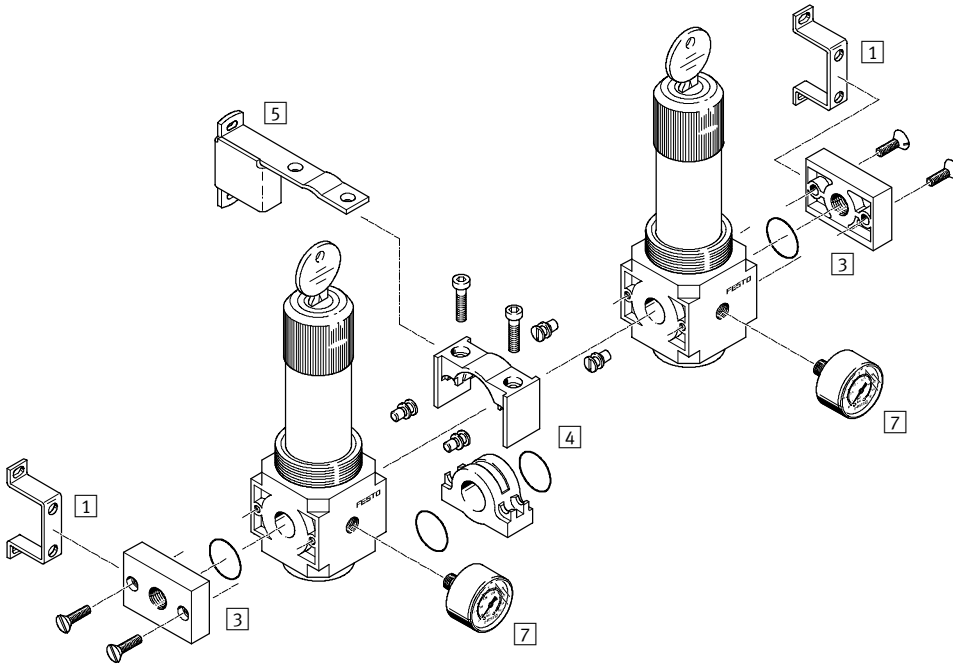
Regulatorji tlaka LRB/LRBS, serija D

Pregled periferije

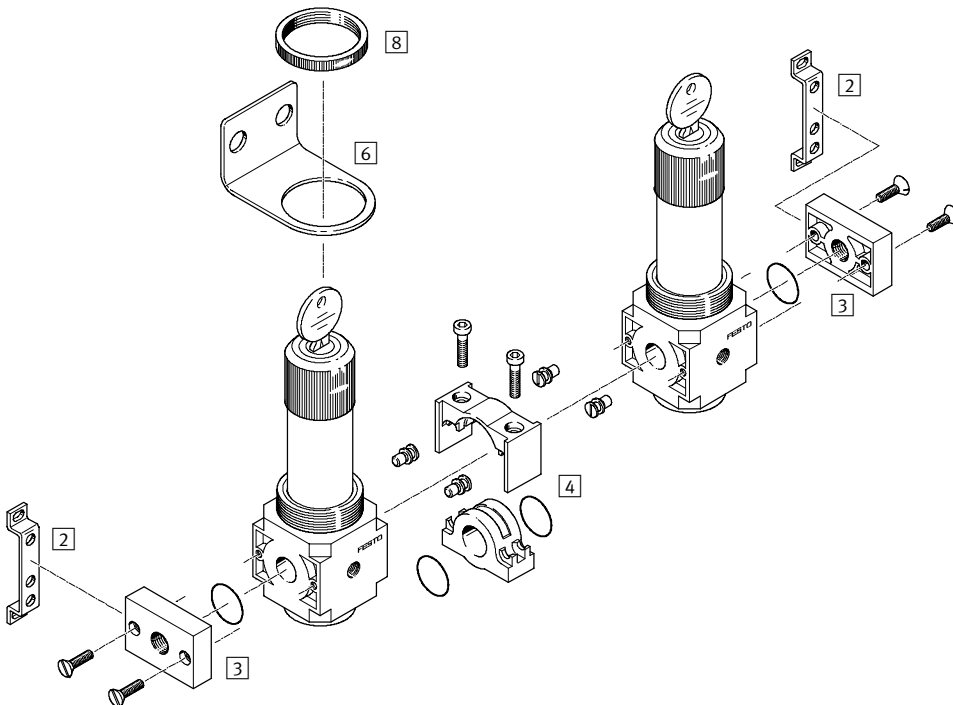
FESTO

Mini/Midi

Regulator tlaka LRBS, z zaklepanjem – tlačni izhod zadaj



Regulator tlaka LRBS, z zaklepanjem – tlačni izhod spredaj



Enote za pripravo zraka serije D
Regulator tlaka

1.4

Regulatorji tlaka LRB/LRBS, serija D

Pregled periferije

FESTO

Pritrdilni elementi in pribor			
Regulator tlaka LRBS z zaklepanjem	Tlačni izhod zadaj	Tlačni izhod spredaj	→ Stran
1) Kotnik HRB	■	-	3 / 1.8-8
2) Kotnik HFOE	-	■	3 / 1.8-8
3) Priključne plošče LRBAS	■	■	3 / 1.8-12
4) Prilagodno-povezovalni sklop HRBC	■	■	3 / 1.8-11
5) Kotnik HRBK	■ ¹⁾	-	3 / 1.8-8
6) Kotnik HR-D	-	■	3 / 1.8-10
7) Manometer MA	■	-	3 / 1.8-14
8) Narebrena matica (vključena v dobavo) HMR	■	■	-

1) Pritrdilni kotnik je potrebno montirati po vsakem drugem regulatorju tlaka.

Regulatorji tlaka LRB/LRBS, serija D

Ključ tipov

FESTO

LRB – D – 7 – 0 – MINI

Osnovna funkcija posameznih naprav

LRB	Regulator tlaka za vrstno montažo
LRBS	Regulator tlaka za vrstno montažo, z zaklepanjem

Serijska

D	Serijska
---	----------

Območje regulacije tlaka

	0,5 ... 12 bar
7	0,5 ... 7 bar

Manometer

0	brez manometra
---	----------------

Velikost

MINI	Mera rastra 40 mm (brez priključnih plošč)
MIDI	Mera rastra 55 mm (brez priključnih plošč)

Enote za pripravo zraka serije D
Regulator tlaka

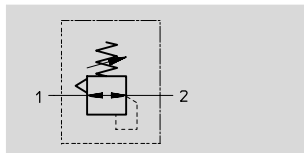
1.4

Regulatorji tlaka LRB/LRBS, serija D

Podatkovni list

FESTO

Funkcija



- - Pretok
1 600 ... 3 800 l/min
- - Območje temperature
-10 ... +60 °C
- - Vstopni tlak
1 ... 16 bar

Regulator tlaka je primeren za vrstno montažo s skozi vodenim napajalnim zrakom, za postavitve baterije regulatorjev z medsebojno neodvisnimi tlačnimi območji. Tlačni izhod je spredaj ali zadaj.



- Dobra regulacijska karakteristika z majhno histerezo in kompenzacijo primarnega tlaka
- Vrsta montaža s skozi vodenim napajalnim stisnjenim zrakom
- Za postavitve baterije regulatorjev z medsebojno neodvisnimi tlačnimi območji
- Dve območji regulacije tlaka: 0,5 ... 7 bar in 0,5 ... 12 bar
- Varovanje nastavljenih vrednosti z aretiranjem vrtljive glave in vtično varovanje nastavljanja
- Neposredno krmiljen membranski regulator tlaka

Splošni tehnični podatki				
Velikost	Mini		Midi	
Pnevmatični priključek 1 ¹⁾	G $\frac{1}{4}$	G $\frac{3}{8}$	G $\frac{3}{8}$	G $\frac{1}{2}$
Pnevmatični priključek 2	G $\frac{1}{4}$		G $\frac{3}{8}$	
Obratovalni medij	filtriran stisnjen zrak, stopnja filtriranja 40 μ m			
Konstrukcija	neposredno krmiljen membranski regulator s skozi vodenim napajanjem			
Način pritrditve	s priborom			
	Vgradnja v vode			
Vgradna lega	poljubna			
Maks. histereza tlaka [bar]	0,2			
Vstopni tlak p ₁ [bar]	1 ... 16			
Območje regulacije tlaka [bar]	0,5 ... 7			
	0,5 ... 12			
Prikaz tlaka	G $\frac{1}{8}$ pripravljen \wedge		G $\frac{1}{4}$ pripravljen	

1) v odvisnosti od izbrane priključne plošče ga je potrebno naročiti ločeno kot pribor → 3 / 1.8-12

Normalni imenski pretok ¹⁾ qnN [l/min]		
Velikost	Mini	Midi
Območje regulacije tlaka 0,5 ... 7 bar	1 800	3 800
Območje regulacije tlaka 0,5 ... 12 bar	1 600	3 200

1) Merjeno pri p₁ = 10 bar, p₂ = 6 bar in Δp = 1 bar.

Pogoji okolja		
Velikost	Mini	Midi
Temperatura okolice [°C]	-10 ... +60 °C	
Temperatura medija [°C]	-10 ... +60 °C	
Odpornost proti koroziji KBK ¹⁾	2	

1) Razred odpornosti proti koroziji 2 po Festo standardu 940 070
Deli z zmerno korozijsko obremenitvijo. Vidni deli na zunanji strani s prednostno dekorativno nalogo površine, ki so v neposrednem stiku z običajno industrijsko atmosfero oz. mediji, kot so npr. mazalno-hladilna sredstva.

Regulatorji tlaka LRB/LRBS, serija D

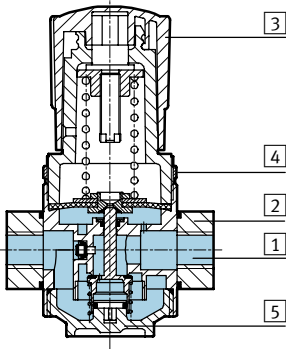
Podatkovni list

FESTO

Mase [g]		
Velikost	Mini	Midi
Regulator tlaka	250	700
Regulator tlaka, z zaklepanjem	350	940

Materiali

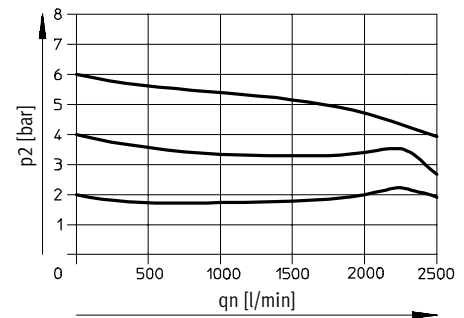
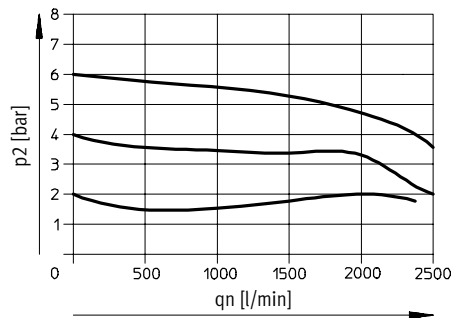
Funkcijski prerez



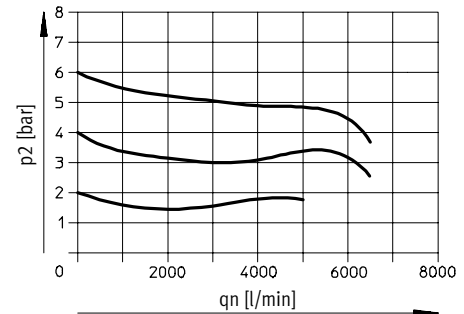
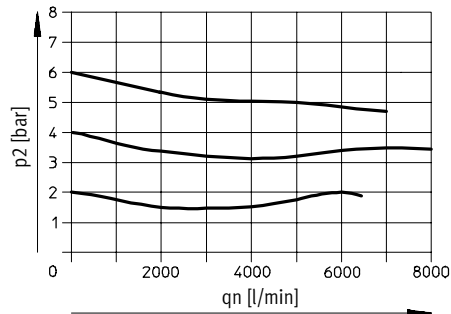
Regulator tlaka		
1	Ohišje	cinkova tlačna zlitina
2	Priključne plošče	cinkova tlačna zlitina
3	Regulirni gumb	Poliacetal
4	Narebrena matica	aluminij
5	Pokrov	Polikarbonat
-	Tesnila	nitrilkavčuk
Opomba za material		Brez bakra, PTFE in silikonov

Normalni pretok q_n v odvisnosti od izhodnega tlaka p_2

Mini Območje regulacije tlaka 0,5 ... 7 bar Območje regulacije tlaka 0,5 ... 12 bar



Midi Območje regulacije tlaka 0,5 ... 7 bar Območje regulacije tlaka 0,5 ... 12 bar



Primarni tlak $p_1 = 10$ bar

Enote za pripravo zraka serije D
Regulator tlaka

1.4

Regulatorji tlaka LRB/LRBS, serija D

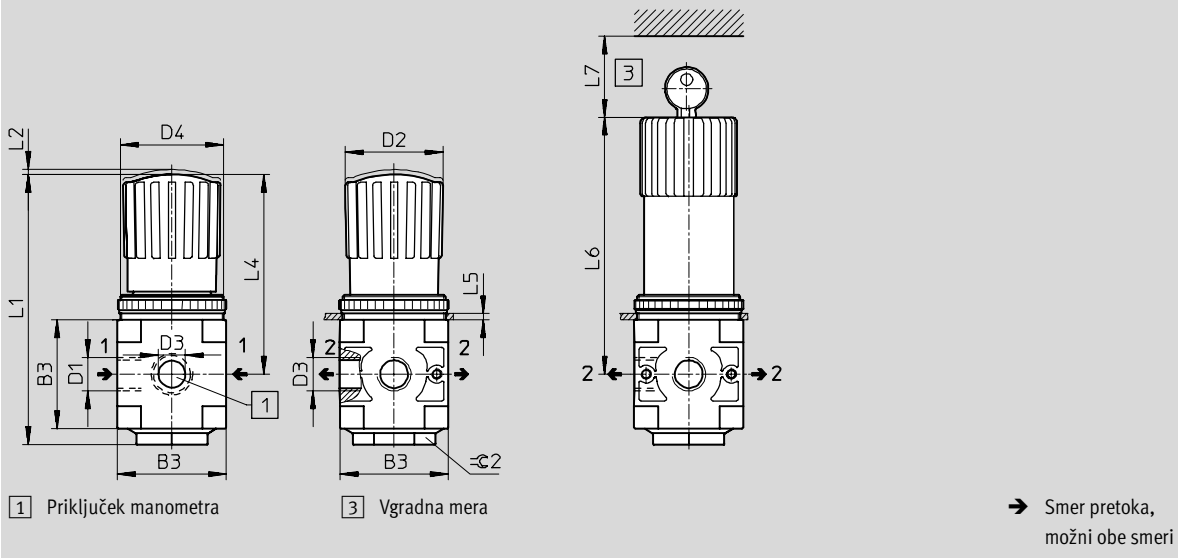
Podatkovni list

FESTO

Dimenzije Prenos CAD-datotek → www.festo.com/de/engineering

Regulator tlaka LRB

Regulator tlaka, z zaklepanjem LRBS



Tip	B3	D1	D2	D3	D4	L1	L2	L4	L5 maks.	L6	L7 min.	≈ 2
Mini												
LRB-D-...-MINI	40	G $\frac{1}{4}$	31	G $\frac{1}{8}$	M36x1,5	~95,4	3	~68,9	3	98	60	17
LRBS-D-...-MINI												
Midi												
LRB-D-...-MIDI	55	G $\frac{3}{8}$	50	G $\frac{1}{4}$	M52x1,5	~135,8	3	~100,3	5	129,2	60	36
LRBS-D-...-MIDI												

Podatki za naročanje

Regulator tlaka za vrstno montažo

Velikost	Območje regulacije tlaka 0,5 ... 7 bar		Območje regulacije tlaka 0,5 ... 12 bar	
	Št. dela	Tip	Št. dela	Tip
brez manometra				
Mini	197 534	LRB-D-7-O-MINI	197 535	LRB-D-O-MINI
Midi	197 538	LRB-D-7-O-MIDI	197 539	LRB-D-O-MIDI
Z zaklepanjem				
Mini	194 683	LRBS-D-7-O-MINI	194 682	LRBS-D-O-MINI
Midi	194 687	LRBS-D-7-O-MIDI	194 686	LRBS-D-O-MIDI

Enote za pripravo zraka serije D
Regulator tlaka

1.4

Baterije regulatorjev tlaka LRB/LRBS-K, serija D

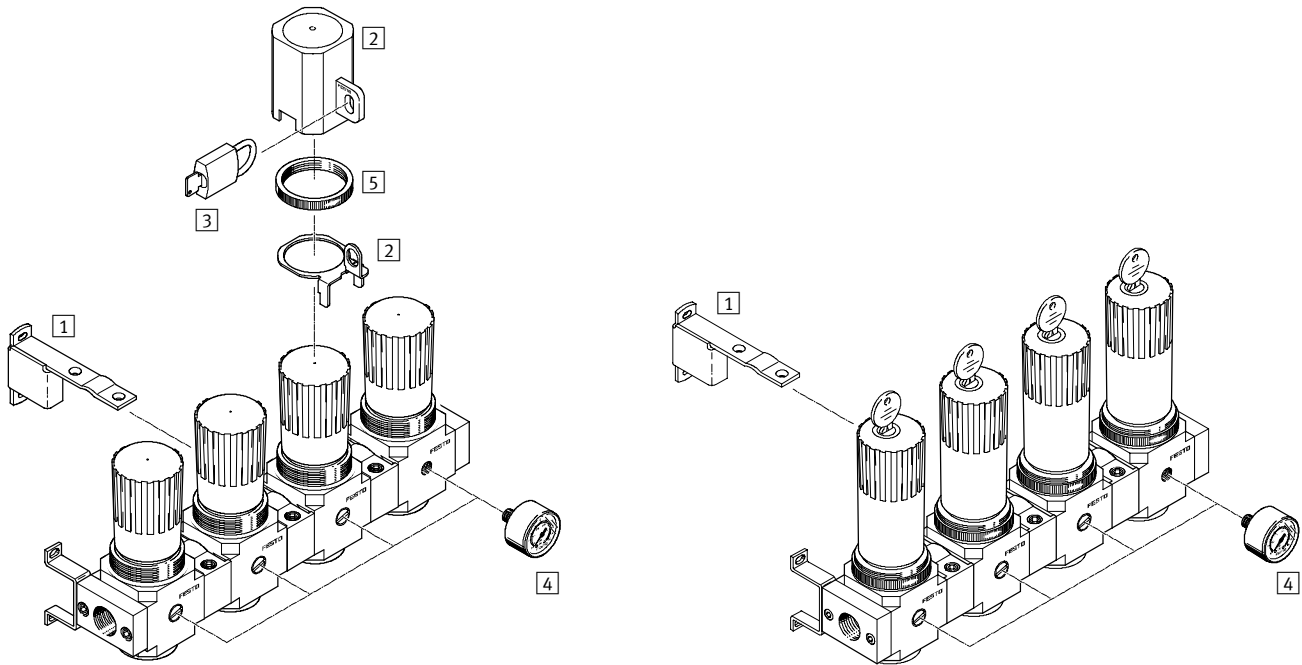
Pregled periferije

FESTO

Mini/Midi

Baterije regulatorjev tlaka LRB-K

Baterije regulatorjev tlaka LRBS-K, z zaklepanjem



Pritrdilni elementi in pribor

	Vrtljiv gumb z aretiranjem	Vrtljiv gumb, z zaklepanjem	→ Stran
1 Kotnik HRBK	■ 1)	■ 1)	3 / 1.8-8
2 Varovanje regulatorja LRVS	■	-	3 / 1.8-13
3 Obešanka LRVS-D	■	-	3 / 1.8-13
4 Manometer MA	■	■	3 / 1.8-14
5 Narebrena matica (vključena v dobavo) HMR	■	■	-

1) Pritrdilni kotnik je potrebno montirati po vsakem drugem regulatorju tlaka.

Baterije regulatorjev tlaka LRB/LRBS-K, serija D

Ključ tipov

FESTO

	LRB	-	1/4	-	D	-	7	-	0	-	K2	-	MINI
Osnovna funkcija													
LRB	Baterije regulatorjev tlaka												
LRBS	Baterije regulatorjev tlaka, z zaklepanjem												
Pnevmatični priključek													
1/4	Navoj G1/4												
3/8	Navoj G3/8												
1/2	Navoj G1/2												
Serija													
D	Serija												
Območje regulacije tlaka													
	0,5 ... 12 bar												
7	0,5 ... 7 bar												
Manometer													
0	brez manometra												
Funkcije													
K2	Blok z dvema regulatorjema tlaka												
K3	Blok s tremi regulatorji tlaka												
K4	Blok s štirimi regulatorji tlaka												
K5	Blok s petimi regulatorji tlaka												
Velikost													
MINI	Mera rastra 40 mm (brez priključnih plošč)												
MIDI	Mera rastra 55 mm (brez priključnih plošč)												

Enote za pripravo zraka serije D
 Regulator tlaka

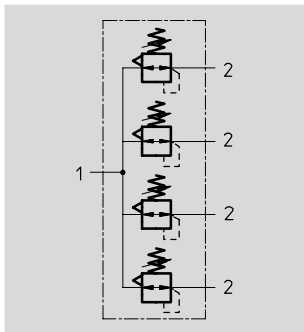
1.4

Baterije regulatorjev tlaka LRB/LRBS-K, serija D

Podatkovni list

FESTO

Funkcija



- - Pretok
1 600 ... 3 800 l/min
- - Območje temperature
-10 ... +60 °C
- - Vstopni tlak
1 ... 16 bar
- - Servisiranje
LRBS-...-D-...-O-K3
LRBS-...-D-...-O-K4
LRBS-...-D-...-O-K5



Kombinacije regulatorjev tlaka

LRB/LRBS-...-D-...-O-K2

LRB/LRBS-...-D-...-O-K3

LRB/LRBS-...-D-...-O-K4

LRB/LRBS-...-D-...-O-K5

s skoznjim napajanjem stisnjene-
ga zraka za vrstno montažo

- Dobra regulacijska karakteristika z majhno histerezo in kompenzacijo primarnega tlaka
- Vrstna montaža s skoznje vodenim napajalnim stisnjnim zrakom
- Za postavitev baterije regulatorjev z medsebojno neodvisnimi tlačnimi območji
- Dve območji regulacije tlaka: 0,5 ... 7 bar in 0,5 ... 12 bar
- Varovanje nastavljenih vrednosti z aretiranjem vrtljive glave in vtično varovanje nastavljanja
- Neposredno krmiljen membranski regulator tlaka

Splošni tehnični podatki				
Velikost	Mini		Midi	
Pnevmatični priključek 1	G $\frac{1}{4}$	G $\frac{3}{8}$	G $\frac{3}{8}$	G $\frac{1}{2}$
Pnevmatični priključek 2	G $\frac{1}{4}$		G $\frac{3}{8}$	
Obratovalni medij	filtriran stisnjen zrak, stopnja filtriranja 40 μ m			
Konstrukcija	neposredno krmiljen membranski regulator s skoznjim napajanjem			
Način pritrditve	s priborom (kotniki HRB oz. HRBK so vključeni v dobavo)			
Vgradna lega	poljubna			
Maks. histereza tlaka [bar]	0,2			
Vstopni tlak p ₁ [bar]	1 ... 16			
Območje regulacije tlaka [bar]	0,5 ... 7			
	0,5 ... 12			
Prikaz tlaka	G $\frac{1}{8}$ pripravljen		G $\frac{1}{4}$ pripravljen	

Normalni imenski pretok ¹⁾ q _n [l/min]		
Velikost	Mini	Midi
Območje regulacije tlaka 0,5 ... 7 bar	1 800	3 800
Območje regulacije tlaka 0,5 ... 12 bar	1 600	3 200

1) Merjeno pri p₁ = 10 bar, p₂ = 6 bar in Δp = 1 bar.

Baterije regulatorjev tlaka LRB/LRBS-K, serija D

FESTO

Podatkovni list

Pogoji okolja			
Velikost		Mini	Midi
Temperatura okolice	[°C]	-10 ... +60 °C	
Temperatura medija	[°C]	-10 ... +60 °C	
Odpornost proti koroziji	KBK ¹⁾	2	

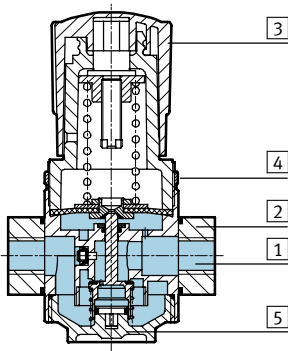
1) Razred odpornosti proti koroziji 2 po Festo standardu 940 070

Deli z zmerno korozijsko obremenitvijo. Vidni deli na zunanji strani s prednostno dekorativno nalogo površine, ki so v neposrednem stiku z običajno industrijsko atmosfero oz. mediji, kot so npr. mazalno-hladilna sredstva.

Mase [g]		
Velikost	Mini	Midi
Blok s dvema regulatorjema tlaka		
LRB-...-K2	760	1 950
LRBS-...-K2	1 180	2 450
Blok s tremi regulatorji tlaka		
LRB-...-K3	1 090	3 144
LRBS-...-K3	1 720	3 894
Blok s štirimi regulatorji tlaka		
LRB-...-K4	1 480	3 834
LRBS-...-K4	2 320	4 834
Blok s petimi regulatorji tlaka		
LRB-...-K5	1 860	4 820
LRBS-...-K5	2 910	6 078

Materiali

Funkcijski prerez



Regulator tlaka	Mini/Midi
1 Ohišje	činkova tlačna zlitina
2 Priključne plošče	činkova tlačna zlitina
3 Regulirni gumb	Poliacetal
4 Narebrena matica	aluminij
5 Pokrov	Polikarbonat
- Tesnila	nitrilkavčuk

Enote za pripravo zraka serije D
Regulator tlaka

1.4

Baterije regulatorjev tlaka LRB/LRBS-K, serija D

Podatkovni list

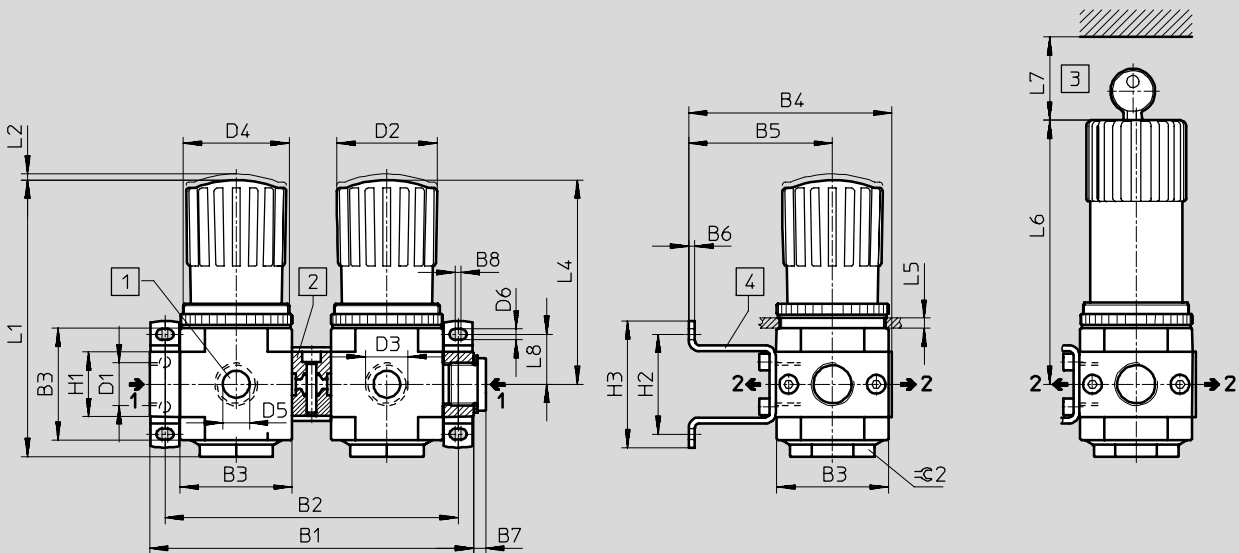


Dimenzije

Prenos CAD-datotek → www.festo.com/de/engineering

LRB-...-D-...-K2-...

LRBS-...-D-...-K2-...



- 1 Priključek manometra
 - 2 Prilagodno-povezovalni sklop HRBC-D-...
 - 3 Vgradna mera
 - 4 Kotnik HRB-D-...
- Smer pretoka, možni obe smeri

Tip	B1	B2	B3	B4	B5	B6	B7	B8	D1	D2	D3	D4	D5
Mini													
LRB-1/4-D-...-K2-MINI	119	~107	40	80,7	59,2	2,5	5	7,3	G1/4	31	G1/4	M36x1,5	G3/8
LRB-3/8-D-...-K2-MINI	125								G3/8				
LRBS-1/4-D-...-K2-MINI	119								G1/4				
LRBS-3/8-D-...-K2-MINI	125								G3/8				
Midi													
LRB-3/8-D-...-K2-MIDI	159	~144	55	99,9	70,6	3	5	8,3	G3/8	50	G3/8	M52x1,5	G1/4
LRB-1/2-D-...-K2-MIDI							6		G1/2				
LRBS-3/8-D-...-K2-MIDI							5		G3/8				
LRBS-1/2-D-...-K2-MIDI							6		G1/2				

Tip	D6	H1	H2 ±0,2	H3	L1	L2	L4	L5 maks.	L6	L7 min.	≅ 2
Mini											
LRB-1/4-D-...-K2-MINI	4,3	20	35	47,3	~95,4	3	~68,9	3	98	60	17
LRB-3/8-D-...-K2-MINI											
LRBS-1/4-D-...-K2-MINI											
LRBS-3/8-D-...-K2-MINI											
Midi											
LRB-3/8-D-...-K2-MIDI	5,3	32	49	62,3	~135,8	3	~100,3	5	129,2	60	36
LRB-1/2-D-...-K2-MIDI											
LRBS-3/8-D-...-K2-MIDI											
LRBS-1/2-D-...-K2-MIDI											

Enote za pripravo zraka serije D
Regulator tlaka

1.4

Baterije regulatorjev tlaka LRB/LRBS-K, serija D

Podatkovni list

FESTO

Dimenzije Prenos CAD-datotek → www.festo.com/de/engineering

LRB-...-D-...-K3-... LRBS-...-D-...-K3-...

1 Priključek manometra
2 Prilagodno-povezovalni sklop HRBC-D-...
3 Vgradna mera
4 Kotnik HRB-D-...
5 Kotnik HRBK-D-...

→ Smer pretoka, možni obe smeri

Tip	B1	B2	B3	B4	B5	B6	B7	B8	B9	D1	D2	D3	D4
Mini													
LRB-1/4-D-...-K3-MINI	174	~162	40	80,7	59,2	2,5	5	7,3	108,5	G1/4	31	G1/4	M36x1,5
LRB-3/8-D-...-K3-MINI	180									G3/8			
LRBS-1/4-D-...-K3-MINI	174									G1/4			
LRBS-3/8-D-...-K3-MINI	180									G3/8			
Midi													
LRB-3/8-D-...-K3-MIDI	233	~218	55	99,9	70,6	3	5	8,3	146	G3/8	50	G3/8	M52x1,5
LRB-1/2-D-...-K3-MIDI							6			G1/2			
LRBS-3/8-D-...-K3-MIDI							5			G3/8			
LRBS-1/2-D-...-K3-MIDI							6			G1/2			

Tip	D5	D6	H1	H2 ±0,2	H3	L1	L2	L4	L5 maks.	L6	L7 min.	L8	⊕ 2
Mini													
LRB-1/4-D-...-K3-MINI	G3/8	4,3	20	35	47,3	~95,4	3	~68,9	3	98	60	17,5	17
LRB-3/8-D-...-K3-MINI													
LRBS-1/4-D-...-K3-MINI													
LRBS-3/8-D-...-K3-MINI													
Midi													
LRB-3/8-D-...-K3-MIDI	G1/4	5,3	32	49	62,3	~135,8	3	~100,3	5	129,2	60	31,2	36
LRB-1/2-D-...-K3-MIDI													
LRBS-3/8-D-...-K3-MIDI													
LRBS-1/2-D-...-K3-MIDI													

Enote za pripravo zraka serije D
Regulator tlaka

1.4

Baterije regulatorjev tlaka LRB/LRBS-K, serija D

Podatkovni list

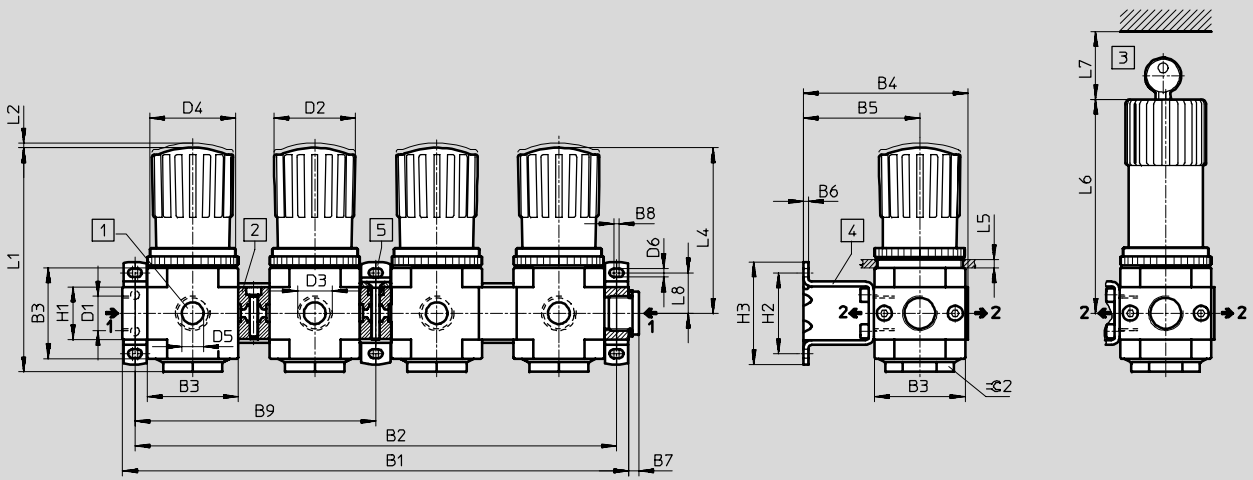
FESTO

Dimenzije

Prenos CAD-datotek → www.festo.com/de/engineering

LRB-...-D-...-K4-...

LRBS-...-D-...-K4-...



- 1 Priključek manometra
 - 2 Prilagodno-povezovalni sklop HRBC-D-...
 - 3 Vgradna mera
 - 4 Kotnik HRB-D-...
 - 5 Kotnik HRBK-D-...
- Smer pretoka, možni obe smeri

Tip	B1	B2	B3	B4	B5	B6	B7	B8	B9	D1	D2	D3	D4
Mini													
LRB-1/4-D-...-K4-MINI	229	~217	40	80,7	59,2	2,5	5	7,3	108,5	G1/4	31	G1/4	M36x1,5
LRB-3/8-D-...-K4-MINI	235									G3/8			
LRBS-1/4-D-...-K4-MINI	229									G1/4			
LRBS-3/8-D-...-K4-MINI	235									G3/8			
Midi													
LRB-3/8-D-...-K4-MIDI	307	~292	55	99,9	70,6	3	5	8,3	146	G3/8	50	G3/8	M52x1,5
LRB-1/2-D-...-K4-MIDI							6			G1/2			
LRBS-3/8-D-...-K4-MIDI							5			G3/8			
LRBS-1/2-D-...-K4-MIDI							6			G1/2			

Tip	D5	D6	H1	H2 ±0,2	H3	L1	L2	L4	L5 maks.	L6	L7 min.	L8	∅C2
Mini													
LRB-1/4-D-...-K4-MINI	G1/8	4,3	20	35	47,3	~95,4	3	~68,9	3	98	60	17,5	17
LRB-3/8-D-...-K4-MINI													
LRBS-1/4-D-...-K4-MINI													
LRBS-3/8-D-...-K4-MINI													
Midi													
LRB-3/8-D-...-K4-MIDI	G1/4	5,3	32	49	62,3	~135,8	3	~100,3	5	129,2	60	31,2	36
LRB-1/2-D-...-K4-MIDI													
LRBS-3/8-D-...-K4-MIDI													
LRBS-1/2-D-...-K4-MIDI													

Enote za pripravo zraka serije D
Regulator tlaka

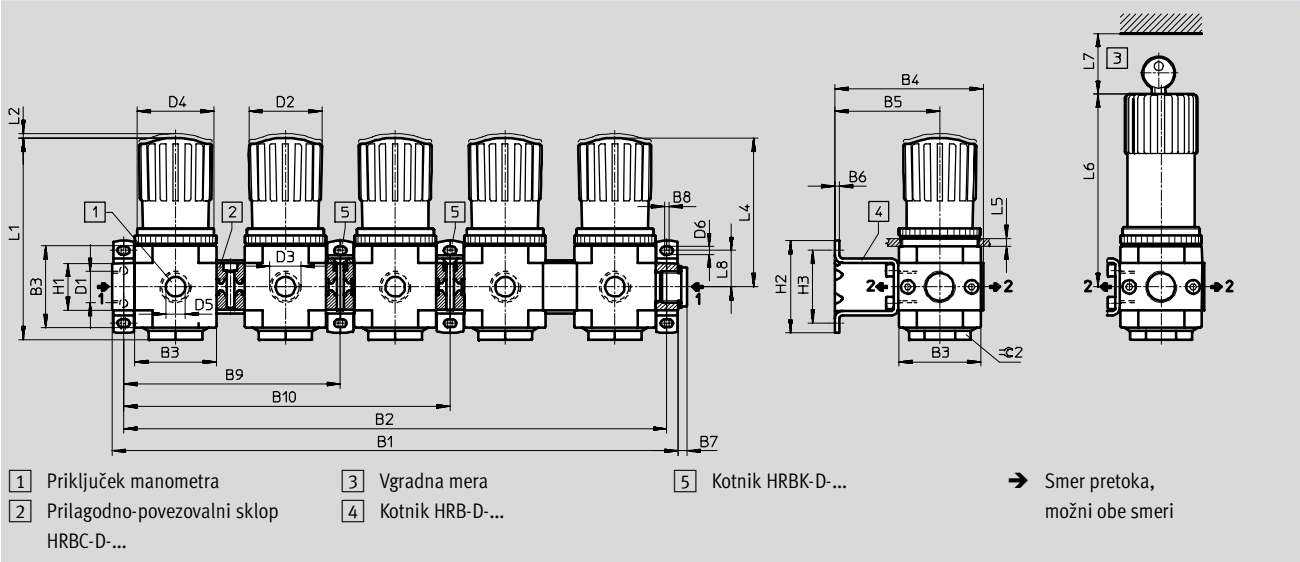
1.4

Baterije regulatorjev tlaka LRB/LRBS-K, serija D

Podatkovni list

FESTO

Dimenzije Prenos CAD-datotek → www.festo.com/de/engineering
 LRB-...-D-...-K5-... LRBS-...-D-...-K5-...



Tip	B1	B2	B3	B4	B5	B6	B7	B8	B9	B10	D1	D2	D3	D4
Mini														
LRB-1/4-D-...-K5-MINI	284	~272	40	80,7	59,2	2,5	5	7,3	108,5	146	G1/4	31	G1/4	M36x1,5
LRB-3/8-D-...-K5-MINI	290										G3/8			
LRBS-1/4-D-...-K5-MINI	284										G1/4			
LRBS-3/8-D-...-K5-MINI	290										G3/8			
Midi														
LRB-3/8-D-...-K5-MIDI	381	~366	55	99,9	70,6	3	5	8,3	146	186	G3/8	50	G3/8	M52x1,5
LRB-1/2-D-...-K5-MIDI							6				G1/2			
LRBS-3/8-D-...-K5-MIDI							5				G3/8			
LRBS-1/2-D-...-K5-MIDI							6				G1/2			

Tip	D5	D6	H1	H2 ±0,2	H3	L1	L2	L4	L5 maks.	L6	L7 min.	L8	±0,2
Mini													
LRB-1/4-D-...-K5-MINI	G1/8	4,3	20	35	47,3	~95,4	3	~68,9	3	98	60	17,5	17
LRB-3/8-D-...-K5-MINI													
LRBS-1/4-D-...-K5-MINI													
LRBS-3/8-D-...-K5-MINI													
Midi													
LRB-3/8-D-...-K5-MIDI	G1/4	5,3	32	49	62,3	~135,8	3	~100,3	5	129,2	60	31,2	36
LRB-1/2-D-...-K5-MIDI													
LRBS-3/8-D-...-K5-MIDI													
LRBS-1/2-D-...-K5-MIDI													

Enote za pripravo zraka serije D
Regulator tlaka

1.4

Baterije regulatorjev tlaka LRB/LRBS-K, serija D

Podatkovni list

FESTO

Podatki za naročanje					
Povezovalni sklop, priključna plošča in pritrdilni kotnik					
Velikost	Priključek	Območje regulacije tlaka 0,5 ... 7 bar		Območje regulacije tlaka 0,5 ... 12 bar	
		Št. dela	Tip	Št. dela	Tip
Blok z dvema regulatorjema tlaka					
Mini	G $\frac{1}{4}$	528 952	LRB- $\frac{1}{4}$ -D-7-O-K2-MINI	528 954	LRB- $\frac{1}{4}$ -D-O-K2-MINI
	G $\frac{3}{8}$	528 953	LRB- $\frac{3}{8}$ -D-7-O-K2-MINI	528 955	LRB- $\frac{3}{8}$ -D-O-K2-MINI
Midi	G $\frac{3}{8}$	528 956	LRB- $\frac{3}{8}$ -D-7-O-K2-MIDI	528 958	LRB- $\frac{3}{8}$ -D-O-K2-MIDI
	G $\frac{1}{2}$	528 957	LRB- $\frac{1}{2}$ -D-7-O-K2-MIDI	528 959	LRB- $\frac{1}{2}$ -D-O-K2-MIDI
Z zaklepanjem					
Mini	G $\frac{1}{4}$	528 960	LRBS- $\frac{1}{4}$ -D-7-O-K2-MINI	528 962	LRBS- $\frac{1}{4}$ -D-O-K2-MINI
	G $\frac{3}{8}$	528 961	LRBS- $\frac{3}{8}$ -D-7-O-K2-MINI	528 963	LRBS- $\frac{3}{8}$ -D-O-K2-MINI
Midi	G $\frac{3}{8}$	528 964	LRBS- $\frac{3}{8}$ -D-7-O-K2-MIDI	528 966	LRBS- $\frac{3}{8}$ -D-O-K2-MIDI
	G $\frac{1}{2}$	528 965	LRBS- $\frac{1}{2}$ -D-7-O-K2-MIDI	528 967	LRBS- $\frac{1}{2}$ -D-O-K2-MIDI

Podatki za naročanje					
Povezovalni sklop, priključna plošča in pritrdilni kotnik					
Velikost	Priključek	Območje regulacije tlaka 0,5 ... 7 bar		Območje regulacije tlaka 0,5 ... 12 bar	
		Št. dela	Tip	Št. dela	Tip
Blok s tremi regulatorji tlaka					
Mini	G $\frac{1}{4}$	528 968	LRB- $\frac{1}{4}$ -D-7-O-K3-MINI	528 970	LRB- $\frac{1}{4}$ -D-O-K3-MINI
	G $\frac{3}{8}$	528 969	LRB- $\frac{3}{8}$ -D-7-O-K3-MINI	528 971	LRB- $\frac{3}{8}$ -D-O-K3-MINI
Midi	G $\frac{3}{8}$	528 972	LRB- $\frac{3}{8}$ -D-7-O-K3-MIDI	528 974	LRB- $\frac{3}{8}$ -D-O-K3-MIDI
	G $\frac{1}{2}$	528 973	LRB- $\frac{1}{2}$ -D-7-O-K3-MIDI	528 975	LRB- $\frac{1}{2}$ -D-O-K3-MIDI
Z zaklepanjem					
Mini	G $\frac{1}{4}$	528 976	LRBS- $\frac{1}{4}$ -D-7-O-K3-MINI	528 978	LRBS- $\frac{1}{4}$ -D-O-K3-MINI
	G $\frac{3}{8}$	528 977	LRBS- $\frac{3}{8}$ -D-7-O-K3-MINI	528 979	LRBS- $\frac{3}{8}$ -D-O-K3-MINI
Midi	G $\frac{3}{8}$	528 980	LRBS- $\frac{3}{8}$ -D-7-O-K3-MIDI	528 982	LRBS- $\frac{3}{8}$ -D-O-K3-MIDI
	G $\frac{1}{2}$	528 981	LRBS- $\frac{1}{2}$ -D-7-O-K3-MIDI	528 983	LRBS- $\frac{1}{2}$ -D-O-K3-MIDI

Podatki za naročanje					
Povezovalni sklop, priključna plošča in pritrdilni kotnik					
Velikost	Priključek	Območje regulacije tlaka 0,5 ... 7 bar		Območje regulacije tlaka 0,5 ... 12 bar	
		Št. dela	Tip	Št. dela	Tip
Blok s štirimi regulatorji tlaka					
Mini	G $\frac{1}{4}$	528 984	LRB- $\frac{1}{4}$ -D-7-O-K4-MINI	528 986	LRB- $\frac{1}{4}$ -D-O-K4-MINI
	G $\frac{3}{8}$	528 985	LRB- $\frac{3}{8}$ -D-7-O-K4-MINI	528 987	LRB- $\frac{3}{8}$ -D-O-K4-MINI
Midi	G $\frac{3}{8}$	528 988	LRB- $\frac{3}{8}$ -D-7-O-K4-MIDI	528 990	LRB- $\frac{3}{8}$ -D-O-K4-MIDI
	G $\frac{1}{2}$	528 989	LRB- $\frac{1}{2}$ -D-7-O-K4-MIDI	528 991	LRB- $\frac{1}{2}$ -D-O-K4-MIDI
Z zaklepanjem					
Mini	G $\frac{1}{4}$	528 992	LRBS- $\frac{1}{4}$ -D-7-O-K4-MINI	528 994	LRBS- $\frac{1}{4}$ -D-O-K4-MINI
	G $\frac{3}{8}$	528 993	LRBS- $\frac{3}{8}$ -D-7-O-K4-MINI	528 995	LRBS- $\frac{3}{8}$ -D-O-K4-MINI
Midi	G $\frac{3}{8}$	528 996	LRBS- $\frac{3}{8}$ -D-7-O-K4-MIDI	528 998	LRBS- $\frac{3}{8}$ -D-O-K4-MIDI
	G $\frac{1}{2}$	528 997	LRBS- $\frac{1}{2}$ -D-7-O-K4-MIDI	528 999	LRBS- $\frac{1}{2}$ -D-O-K4-MIDI

Enote za pripravo zraka serije D
Regulator tlaka

1.4

Baterije regulatorjev tlaka LRB/LRBS-K, serija D

FESTO

Podatkovni list

Podatki za naročanje					
Povezovalni sklop, priključna plošča in pritrdilni kotnik					
Velikost	Priključek	Območje regulacije tlaka 0,5 ... 7 bar		Območje regulacije tlaka 0,5 ... 12 bar	
		Št. dela	Tip	Št. dela	Tip
Blok s petimi regulatorji tlaka					
Mini	G $\frac{1}{4}$	529 000	LRB- $\frac{1}{4}$ -D-7-O-K5-MINI	529 002	LRB- $\frac{1}{4}$ -D-O-K5-MINI
	G $\frac{3}{8}$	529 001	LRB- $\frac{3}{8}$ -D-7-O-K5-MINI	529 003	LRB- $\frac{3}{8}$ -D-O-K5-MINI
Midi	G $\frac{3}{8}$	529 004	LRB- $\frac{3}{8}$ -D-7-O-K5-MIDI	529 006	LRB- $\frac{3}{8}$ -D-O-K5-MIDI
	G $\frac{1}{2}$	529 005	LRB- $\frac{1}{2}$ -D-7-O-K5-MIDI	529 007	LRB- $\frac{1}{2}$ -D-O-K5-MIDI
Z zaklepanjem					
Mini	G $\frac{1}{4}$	529 008	LRBS- $\frac{1}{4}$ -D-7-O-K5-MINI	529 010	LRBS- $\frac{1}{4}$ -D-O-K5-MINI
	G $\frac{3}{8}$	529 009	LRBS- $\frac{3}{8}$ -D-7-O-K5-MINI	529 011	LRBS- $\frac{3}{8}$ -D-O-K5-MINI
Midi	G $\frac{3}{8}$	529 012	LRBS- $\frac{3}{8}$ -D-7-O-K5-MIDI	529 014	LRBS- $\frac{3}{8}$ -D-O-K5-MIDI
	G $\frac{1}{2}$	529 013	LRBS- $\frac{1}{2}$ -D-7-O-K5-MIDI	529 015	LRBS- $\frac{1}{2}$ -D-O-K5-MIDI

Enote za pripravo zraka serije D
Regulator tlaka

1.4

Naoljevalnik LOE, serija D

Pregled periferije

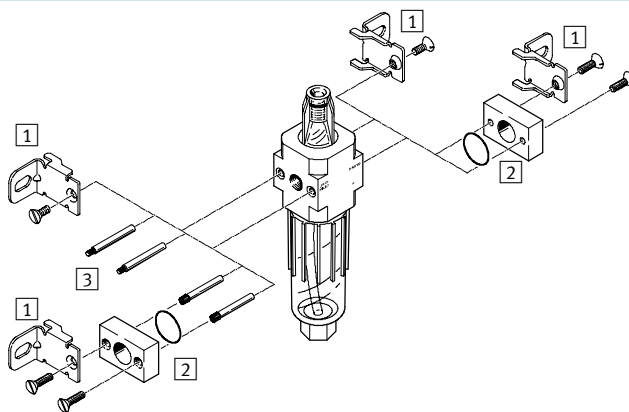
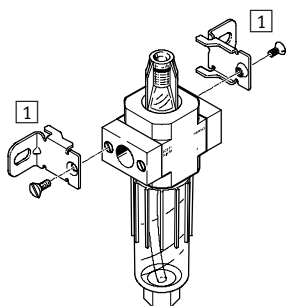
FESTO

Micro

Posamezna naprava s priključnimi ploščami,
Velikost priključka G1/8, QS4 ali QS6

Posamezna naprava brez priključnih plošč. za kombinacijo enot za pripravo zraka

Velikost priključka M5 ali M7 v ohišju



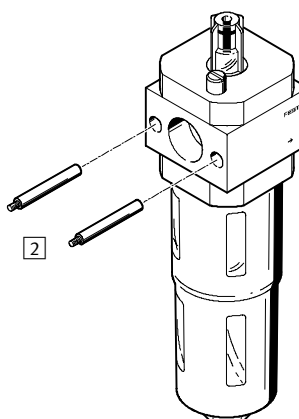
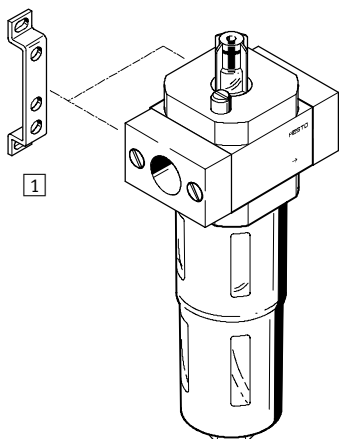
Pritrdilni elementi in pribor

		Posamezna naprava		Kombinacija		→ Stran
		s priključnimi ploščami	brez priključnih plošč	s priključnimi ploščami	brez priključnih plošč	
1	Kotnik HFOE	■	■	■	■	3 / 1.8-8
2	Priključni sklop PBL	-	■	-	■	3 / 1.8-12
3	Navojni zatič FRB	-	-	■	■	3 / 1.8-10

Mini/Midi/Maxi

Posamezna naprava s priključnimi ploščami

Posamezna naprava brez priključnih plošč. za kombinacijo enot za pripravo zraka



Pritrdilni elementi in pribor

		Posamezna naprava		Kombinacija		→ Stran
		s priključnimi ploščami	brez priključnih plošč	s priključnimi ploščami	brez priključnih plošč	
1	Kotnik HFOE	■	-	■	-	3 / 1.8-8
2	Navojni zatič (vključen v dobavo) FRB	-	-	■	■	3 / 1.8-10

Naoljevalnik LOE, serija D

Ključ tipov

FESTO

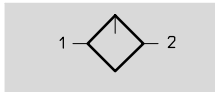
		LOE	1/8	D	MIDI
Osnovna funkcija					
LOE	Naoljevalnik				
Pnevmatični priključek					
M5	navoj M5				
M7	navoj M7				
QS4	Vtični priključek QS4				
QS6	Vtični priključek QS6				
1/8	Navoj G1/8				
1/4	Navoj G1/4				
3/8	Navoj G3/8				
1/2	Navoj G1/2				
3/4	Navoj G3/4				
1	Navoj G1				
Serija					
D	Serija				
Velikost					
MICRO	Mera rastra 25 mm (brez priključnih plošč)				
MINI	Mera rastra 40 mm (brez priključnih plošč)				
MIDI	Mera rastra 55 mm (brez priključnih plošč)				
MAXI	Mera rastra 66 mm (brez priključnih plošč)				

Naoljevalnik LOE, serija D

Podatkovni list

FESTO

Funkcija



- - Pretok
160 ... 9 000 l/min
- - Območje temperature
-10 ... +60 °C
- - Vstopni tlak
1 ... 16 bar

Proportionalni naoljevalnik dovaja stisnjenemu zraku fino dozirano količino olja. Padec tlaka, ki nastane med tokom zraka skozi Venturijevo šobo, se uporabi za transportiranje olja iz rezervoarja za olje do kapalne kape. Od tam teče olja kapljica v zračni kanal neposredno za proporcionalnim ventilom, kjer se razprši. Delež oljne megle je sorazmeren pretoku zraka.



- Proportionalni naoljevalnik z natančnim doziranjem olja
- Preprečuje obrabo visoko obremenjenih pogonov
- Visoka pretočna zmogljivost
- Enostavno in hitro dopolnjevanje olja
- Robustno kovinsko ohišje
- Transparenten lonček naoljevalnika s kovinskim zaščitnim košem

Za Festove naprave se priporoča naslednja olja:
Območje viskoznosti po ISO 3448, ISO razred VG 32
32 mm²/s (= cSt) pri 40 °C

- Posebno olje Festo
→ 3 / 1.5-8
- ARAL Vitam GF 32
- BP Energol HPL 32
- Esso Nuto H 32
- Mobil DTE 24
- Shell Tellus Oil DO 32

Splošni tehnični podatki

Velikost	Micro					Mini			Midi				Maxi		
	M5	M7	G1/8	QS4	QS6	G1/8	G1/4	G3/8	G1/4	G3/8	G1/2	G3/4	G1/2	G3/4	G1
Pnevmatični priključek	M5	M7	G1/8	QS4	QS6	G1/8	G1/4	G3/8	G1/4	G3/8	G1/2	G3/4	G1/2	G3/4	G1
Obratovalni medij	filtriran stisnjen zrak, stopnja filtriranja 5 µm					filtriran stisnjen zrak, stopnja filtriranja 40 µm									
Konstrukcija	Proportionalni standardni pršilni naoljevalnik														
Način pritrditve	s priborom														
	Vgradnja v vode														
Vgradna lega	navpično ±5°														
Vstopni tlak [bar]	0 ... 10					0 ... 16									
Minimalni pretok za funkcijo naoljevanja [l/min]	3					3			8				10		
Maks. količina polnjenja olja [cm ³]	6,5					45			110				190		

Normalni imenski tok¹⁾ qnN [l/min]

Priključek	Notranji navoj			Priključna plošča		
	M5	M7		G1/8	QS4	QS6
Micro						
LOE	200	430		410	160	330

1) Merjeno pri p1 = 6 bar in Δp = 1 bar.

Naoljevalnik LOE, serija D

FESTO

Podatkovni list

Normalni imenski tok ¹⁾ qnN [l/min]						
Priključek	G1/8	G1/4	G3/8	G1/2	G3/4	G1
Mini						
LOE	1 300	2 300	2 700	–	–	–
Midi						
LOE	–	2 800	5 500	6 100	6 300	–
Maxi						
LOE	–	–	–	8 300	8 400	9 000

1) Merjeno pri p1 = 6 bar in Δp = 1 bar.

Globina uvitja priključnega navoja [mm]					
Priključek	M5	M7	G1/8	QS4	QS6
Micro					
v ohišju	5	6	–	–	–
v priključnih ploščah	–	–	8	–	–

Pogoji okolja					
Velikost	Micro	Mini	Midi	Maxi	
Temperatura okolice [°C]	–10 ... +60				
Temperatura medija [°C]	–10 ... +60				
Odpornost proti koroziji KBK ¹⁾	2				

1) Razred odpornosti proti koroziji 2 po Festo standardu 940 070

Deli z zmerno korozijsko obremenitvijo. Vidni deli na zunanji strani s prednostno dekorativno nalogo površine, ki so v neposrednem stiku z običajno industrijsko atmosfero oz. mediji, kot so npr. mazalno-hladilna sredstva.

Mase [g]						
Velikost	Micro		Mini	Midi	Maxi	
	Notranji navoj	Priključna plošča			Priključek G1/2, G3/4	Priključek G1
LOE	39	59	270	630	1 100	1 200

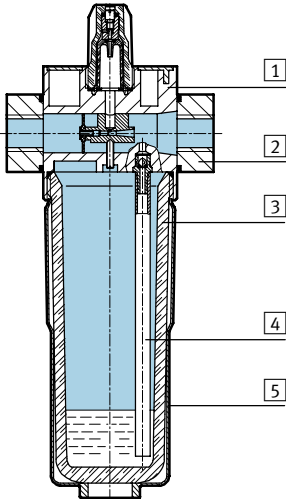
Naoljevalnik LOE, serija D

Podatkovni list

FESTO

Materiali

Funkcijski prerez

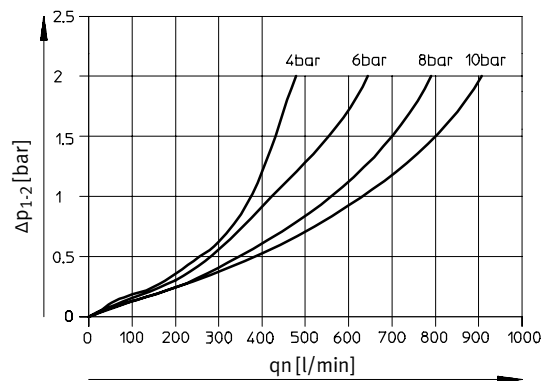
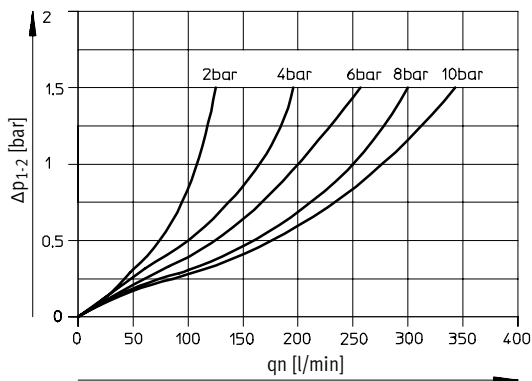


Naoljevalnik	Micro	Mini/Midi/Maxi
1 Ohišje	Al zlitina za kovanje	činkova tlačna zlitina/aluminij
2 Priključne plošče	Al zlitina za kovanje	činkova tlačna zlitina/aluminij
3 Lonček	Polikarbonat	Polikarbonat
4 Cev	polietilen	polietilen
5 Kovinski varovalni koš	-	aluminij
- Tesnila	nitrilkavčuk	nitrilkavčuk

Normalni pretok qn v odvisnosti od diferenčnega tlaka Δp_{1-2}

LOE-M5-D-MICRO

LOE-M7-D-MICRO B



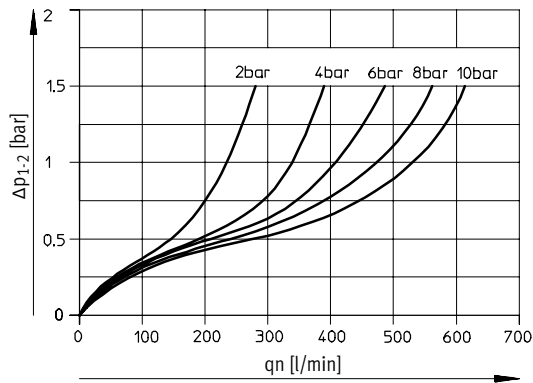
Naoljevalnik LOE, serija D

Podatkovni list

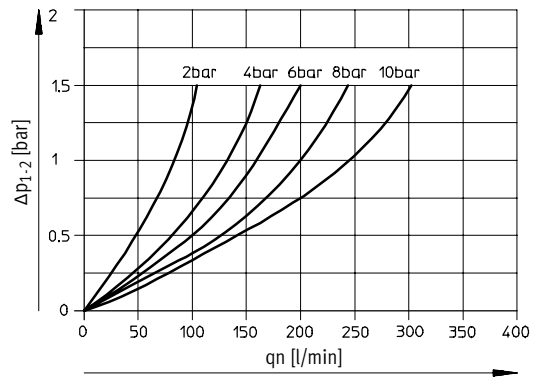


Normalni pretok q_n v odvisnosti od diferenčnega tlaka Δp_{1-2}

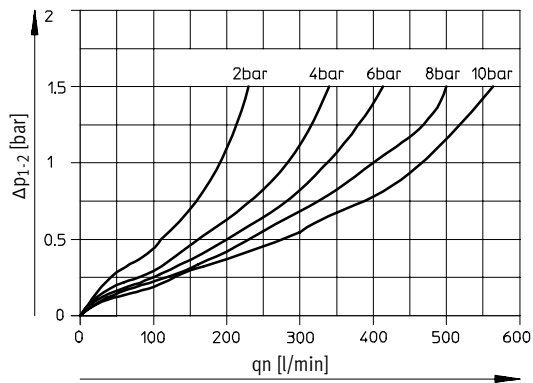
LOE-1/8-D-MICRO



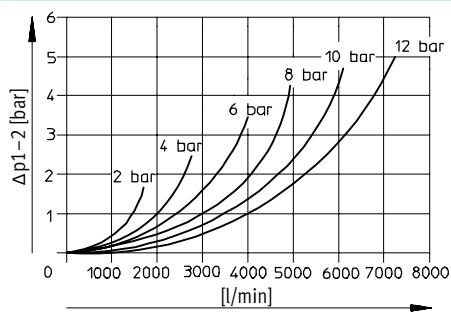
LOE-QS4-D-MICRO



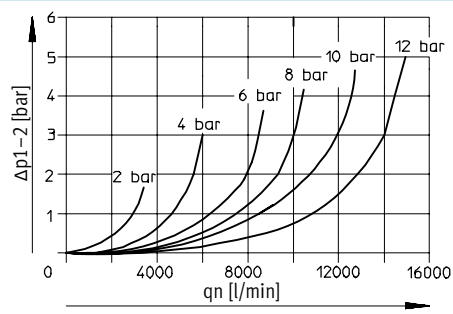
LOE-QS6-D-MICRO



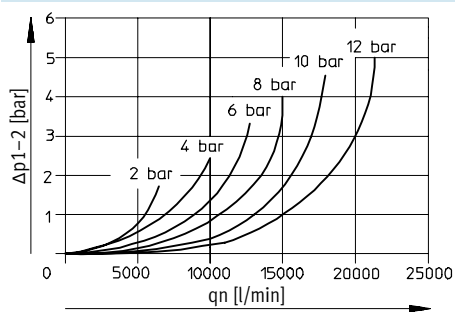
LOE-1/4-D-MINI



LOE-1/2-D-MIDI



LOE-1-D-MAXI



Primarni tlak $p_1 = 10$ bar

Naoljevalnik LOE, serija D

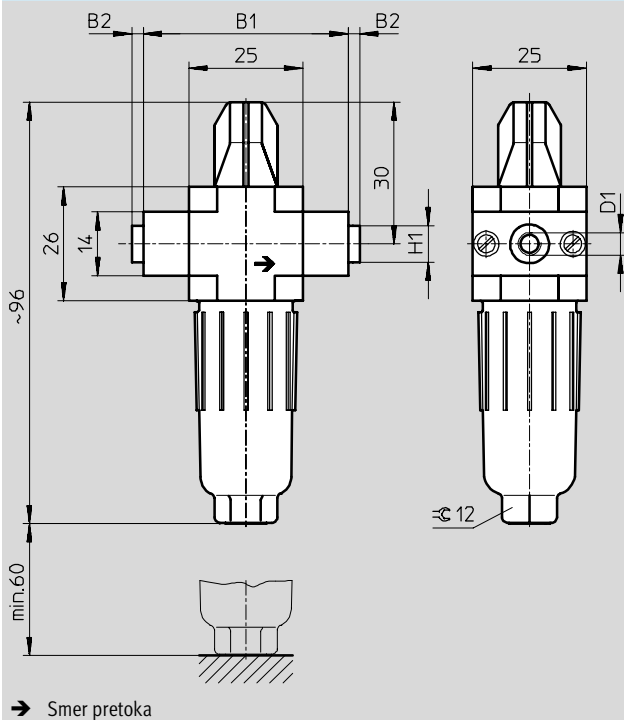
Podatkovni list

FESTO

Dimenzije

Prenos CAD-datotek → www.festo.com/de/engineering

Micro



Tip	B1	B2	D1	H1
MICRO				
LOE-M5-D-MICRO	25	-	M5	-
LOE-M7-D-MICRO B			M7	
LOE-1/8-D-MICRO			G1/8	
LOE-QS4-D-MICRO	45	~2,5	QS4	~8
LOE-QS6-D-MICRO			QS6	~10

Enote za pripravo zraka serije D
Naoljevalnik

1.5

Naoljevalnik LOE, serija D

Podatkovni list

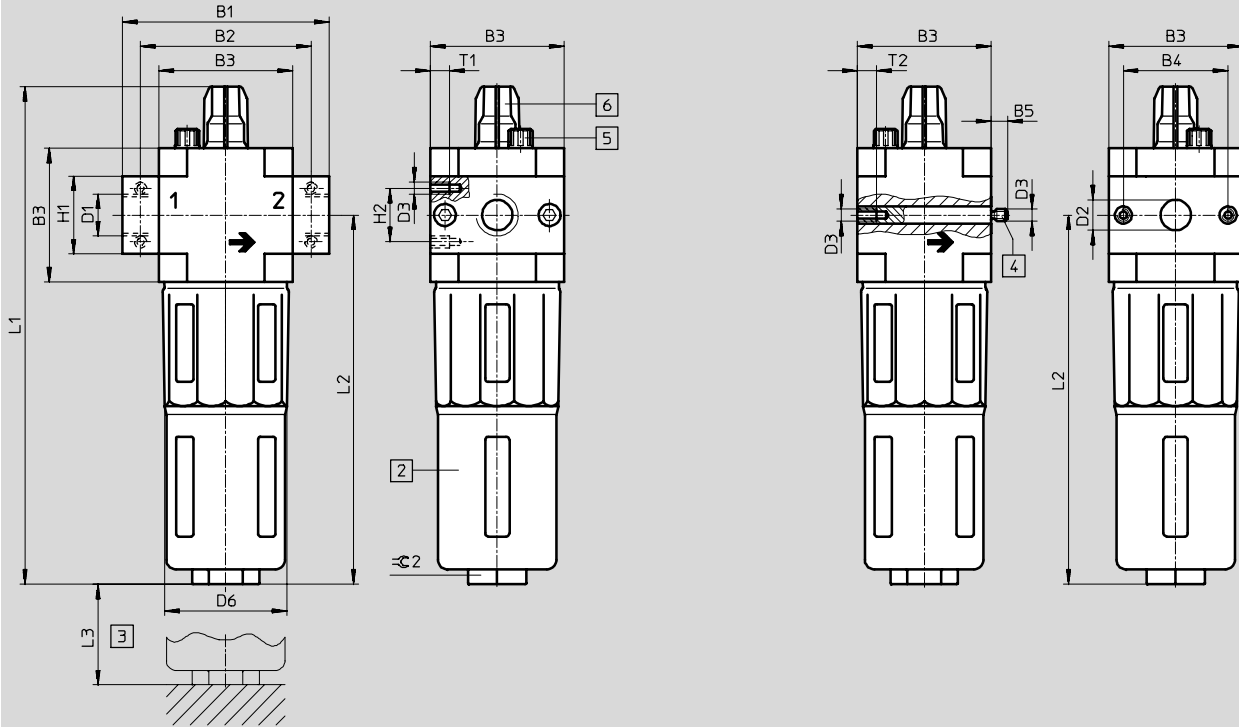


Dimenzije Prenos CAD-datotek → www.festo.com/de/engineering

Mini/Midi/Maxi

z navojnimi priključnimi ploščami

brez navojnih priključnih plošč



- 2 Kovinski varovalni koš
- 3 Vgradna mera
- 4 Navojni zatič (zamenljiv)
- 5 Odzračitveni vijak za posodo z oljem
- 6 Regulacijski vijak olja
- Smer pretoka

Tip	B1	B2	B3	B4	B5	D1	D2	D3	D6	H1	H2	L1	L2	L3	T1	T2	Ø2
Mini																	
LOE-1/8-D-MINI	64	52	40	30	-	G1/8	-	M4	38	20	11	169	124	100	7	-	22
LOE-1/4-D-MINI						G1/4											
LOE-3/8-D-MINI						G3/8											
LOE-D-MINI	-	-	-	-	5,8	-	11	-	-	-	-	-	-	-	-	10	-
Midi																	
LOE-1/4-D-MIDI	85	70	55	43	-	G1/4	-	M5	52	32	22	204	151	120	8	-	24
LOE-3/8-D-MIDI						G3/8											
LOE-1/2-D-MIDI						G1/2											
LOE-3/4-D-MIDI						G3/4											
LOE-D-MIDI	-	-	-	-	6,8	-	24	-	-	-	-	-	-	-	-	11	-
Maxi																	
LOE-1/2-D-MAXI	96	80	66	46	-	G1/2	-	M5	65	32	22	228	170	150	8	-	24
LOE-3/4-D-MAXI						G3/4											
LOE-1-D-MAXI						G1											
LOE-D-MAXI	-	-	-	-	6,8	-	30	-	-	-	-	-	-	-	-	11	-

Enote za pripravo zraka serije D
Naoljevalnik

1.5

Naoljevalnik LOE, serija D

Podatkovni list

FESTO

Podatki za naročanje			
Naoljevalnik, vstopni tlak 0 ... 10 bar			
Velikost	Priključek	Št. dela	Tip
Micro	Brez navojnih priključnih plošč, priključni navoj v ohišju		
	M5	526 309	LOE-M5-D-MICRO
	M7	534 188	LOE-M7-D-MICRO B
	z navojnimi priključnimi ploščami		
	G1/8	526 310	LOE-1/8-D-MICRO
	S priključno ploščo in vtičnim priključkom		
	QS4	526 313	LOE-QS4-D-MICRO
QS6	526 314	LOE-QS6-D-MICRO	

Podatki za naročanje			
Naoljevalnik, vstopni tlak 0 ... 16 bar, kovinski zaščitni koš			
Velikost	Št. dela	Tip	
brez navojnih priključnih plošč			
Mini	192 575	LOE-D-MINI	
Midi	192 576	LOE-D-MIDI	
Maxi	192 577	LOE-D-MAXI	

Podatki za naročanje			
Naoljevalnik, vstopni tlak 0 ... 16 bar, kovinski zaščitni koš			
Velikost	Priključek	Št. dela	Tip
z navojnimi priključnimi ploščami			
Mini	G1/8	159 620	LOE-1/8-D-MINI
	G1/4	159 621	LOE-1/4-D-MINI
	G3/8	162 680	LOE-3/8-D-MINI
Midi	G1/4	186 479	LOE-1/4-D-MIDI
	Gy	159 586	LOE-3/8-D-MIDI
	G1/2	159 587	LOE-1/2-D-MIDI
	G3/4	162 681	LOE-3/4-D-MIDI
Maxi	G1/2	186 480	LOE-1/2-D-MAXI
	G3/4	159 622	LOE-3/4-D-MAXI
	G1	159 623	LOE-1-D-MAXI

Podatki za naročanje – posebno olje			
	Obseg dobave	Št. dela	Tip
	1 liter	152 811	OFSW-32

Vklopni ventili HE, serija D

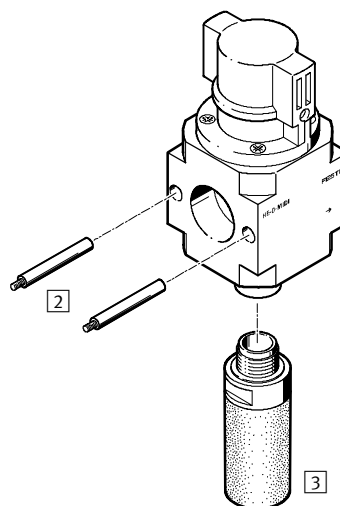
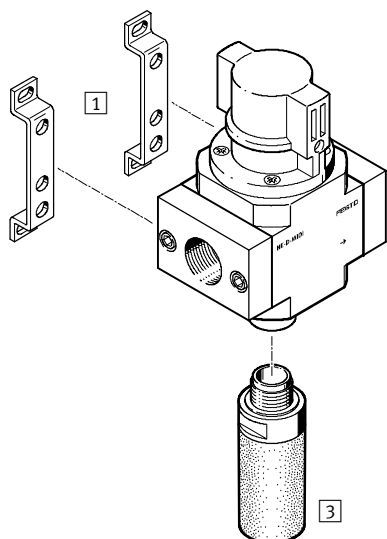
Pregled periferije

FESTO

Mini/Midi/Maxi

Posamezna naprava s priključnimi ploščami

Posamezna naprava brez priključnih plošč. Za kombinacijo enot za pripravo zraka



Pritrdilni elementi in pribor

	Posamezna naprava		Kombinacija		→ Stran
	s priključnimi ploščami	brez priključnih plošč	s priključnimi ploščami	brez priključnih plošč	
1 Kotnik HFOE	■	-	■	-	3 / 1.8-8
2 Navojni zatič (vključen v dobavo) FRB	-	-	■	■	3 / 1.8-10
3 Glušnik U	■	■	■	■	3 / 1.8-16

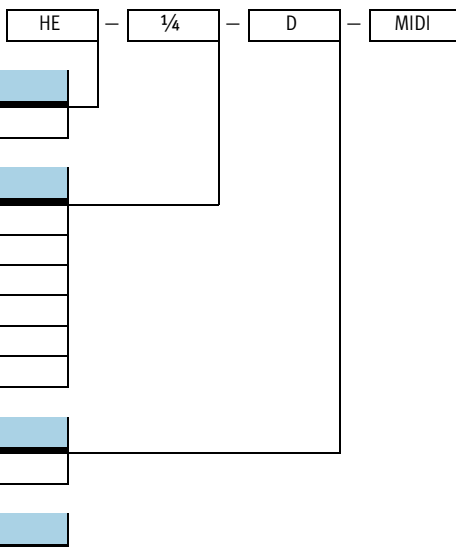
Enote za pripravo zraka serije D
Zagonski in odzračitveni ventili

1.6

Vklopni ventili HE, serija D

Ključ tipov

FESTO



Osnovna funkcija

HE	Vklopni ventil
----	----------------

Pnevmatični priključek

1/8	Navoj G1/8
1/4	Navoj G1/4
3/8	Navoj G3/8
1/2	Navoj G1/2
3/4	Navoj G3/4
1	Navoj G1

Serija

D	Serija
---	--------

Velikost

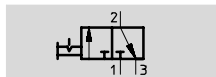
MINI	Mera rastra 40 mm (brez priključnih plošč)
MIDI	Mera rastra 55 mm (brez priključnih plošč)
MAXI	Mera rastra 66 mm (brez priključnih plošč)

Vklopni ventili HE, serija D

Podatkovni list

FESTO

Funkcija



- - Pretok
1 000 ... 6 500 l/min
- - Območje temperature
-10 ... +60 °C
- - Obratovalni tlak
0 ... 16 bar



- Ročni zapirni potni ventil 3/2
- Pri odklopu se naprava odzrača
- Združen izpuh je možen preko navojnega priključka
- Krmilni položaj je takoj razpoznan
- Običajna obešanka kot varovanje zapore

Splošni tehnični podatki										
Velikost	Mini			Midi				Maxi		
Pnevmatični priključek	G1/8	G1/4	G3/8	G1/4	G3/8	G1/2	G3/4	G1/2	G3/4	G1
Obratovalni medij	filtriran stisnjen zrak, naoljen ali nenaoljen, stopnja filtriranja 50 µm									
Konstrukcija	ventil z drsnim batom									
Način pritrditve	s priborom									
	Vgradnja v vode									
Vgradna lega	poljubna									
Obratovalni tlak [bar]	0 ... 16									
Ventilska funkcija	potni ventil 3/2, monostabilen									
Izpuh	ni dušen									
Način vračanja	mehanska vzmet									
Vrednost C [l/sbar]	4,4	7,2	7,5	9,9	15,7	17,0	17,3	23,7	26,8	25,9
Vrednost b	0,44	0,28	0,27	0,45	0,30	0,30	0,42	0,32	0,35	0,37
Smer toka	nepovraten									

Normalni imenski pretok ¹⁾ qnN [l/min]						
Priključek	G1/8	G1/4	G3/8	G1/2	G3/4	G1
Mini						
HE	1 000	1 500	1 600	-	-	-
Midi						
HE	-	2 600	3 200	3 600	3 800	-
Maxi						
HE	-	-	-	5 600	6 000	6 500

1) Merjeno pri p1 = 6 bar in Δp = 1 bar.

Enote za pripravo zraka serije D
Zagonski in odzračitveni ventili

1.6

Vklopni ventili HE, serija D

Podatkovni list

FESTO

Pogoji okolja				
Velikost		Mini	Midi	Maxi
Temperatura okolice	[°C]	-10 ... +60		
Temperatura medija	[°C]	-10 ... +60		
Odpornost proti koroziji	KBK ¹⁾	2		

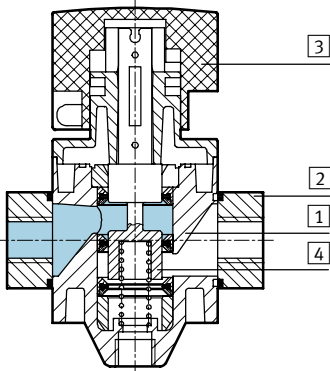
1) Razred odpornosti proti koroziji 2 po Festo standardu 940 070

Deli z zmerno korozijsko obremenitvijo. Vidni deli na zunanji strani s prednostno dekorativno nalogo površine, ki so v neposrednem stiku z običajno industrijsko atmosfero oz. mediji, kot so npr. mazalno-hladilna sredstva.

Mase [g]				
Velikost		Mini	Midi	Maxi
HE		192	511	796

Materiali

Funkcijski prerez



Vklopni ventil		
1	Ohišje	Tlačno liti aluminij
2	Priljučne plošče	Al zlitina za kovanje
3	Vrtljiv gumb	poliamid
4	Bat	Nerjavno jeklo
-	Tesnila	nitrilkavčuk
	Opomba za material	Brez bakra, PTFE in silikonov

Vklopni ventili HE, serija D

Podatkovni list

FESTO

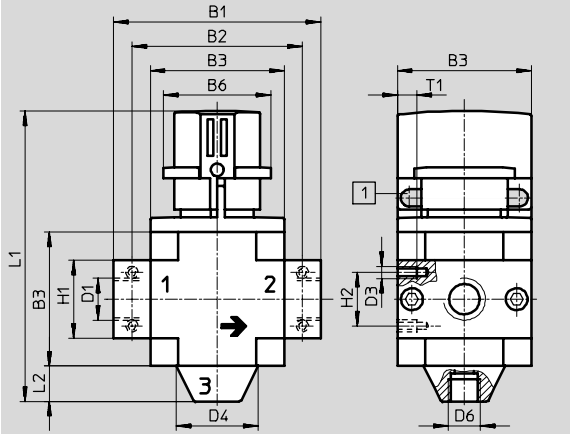
Dimenzije

Prenos CAD-datotek → www.festo.com/de/engineering

Mini/Midi/Maxi

z navojnimi priključnimi ploščami

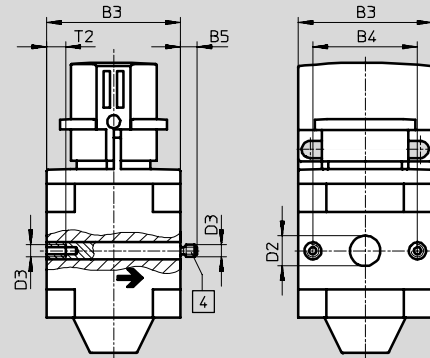
brez navojnih priključnih plošč



1 Izvrtina za zaprtje z obešanko

4 Navojni zatič (zamenljiv)

→ Smer pretoka



Tip	B1	B2	B3	B4	B5	B6	D1	D2	D3	D4	D6	H1	H2	L1	L2	T1	T2
Mini																	
HE-1/8-D-MINI	64	52	40	30	-	32	G1/8	-	M4	24	G1/8	20	11	98	11	7	-
HE-1/4-D-MINI							G1/4										
HE-3/8-D-MINI							G3/8										
HE-D-MINI	-	-	-	-	5,8	-	-	11	-	-	-	-	-	-	-	-	10
Midi																	
HE-1/4-D-MIDI	85	70	55	43	-	44	G1/4	-	M5	34	G1/4	32	22	119	14	8	-
HE-3/8-D-MIDI							G3/8										
HE-1/2-D-MIDI							G1/2										
HE-3/4-D-MIDI							G3/4										
HE-D-MIDI	-	-	-	-	6,8	-	24	-	-	-	-	-	-	-	-	-	11
Maxi																	
HE-1/2-D-MAXI	96	80	66	46	-	44	G1/2	-	M5	38	G3/8	32	22	132	16	8	-
HE-3/4-D-MAXI							G3/4					40					
HE-1-D-MAXI	116	91	-	-	6,8	-	30	-	-	-	-	-	-	-	-	-	11
HE-D-MAXI	-	-	-	-	-	-	-	-	-	-	-	-	-	-	-	-	-

Enote za pripravo zraka serije D
Zagonski in odzračitveni ventili

1.6

Vklopni ventili HE, serija D

Podatkovni list


FESTO

Podatki za naročanje		
Potni ventil 3/2, obratovalni tlak 0 ... 16 bar, osnovni položaj zaprt		
Velikost	Št. dela	Tip
brez navojnih priključnih plošč		
Mini	170 681	HE-D-MINI
Midi	170 682	HE-D-MIDI
Maxi	170 683	HE-D-MAXI

Podatki za naročanje			
Potni ventil 3/2, obratovalni tlak 0 ... 16 bar, osnovni položaj zaprt			
Velikost	Priključek	Št. dela	Tip
z navojnimi priključnimi ploščami			
Mini	G1/8	162 806	HE-1/8-D-MINI
	G1/4	162 807	HE-1/4-D-MINI
	G3/8	162 808	HE-3/8-D-MINI
Midi	G1/4	186 513	HE-1/4-D-MIDI
	Gy	162 809	HE-3/8-D-MIDI
	G1/2	162 810	HE-1/2-D-MIDI
	G3/4	162 811	HE-3/4-D-MIDI
Maxi	G1/2	186 514	HE-1/2-D-MAXI
	G3/4	162 812	HE-3/4-D-MAXI
	G1	162 813	HE-1-D-MAXI

Enote za pripravo zraka serije D
Zagonski in odzračitveni ventili

1.6

 Osnovni program izdelkov

Vklopni ventili HEE, serija D

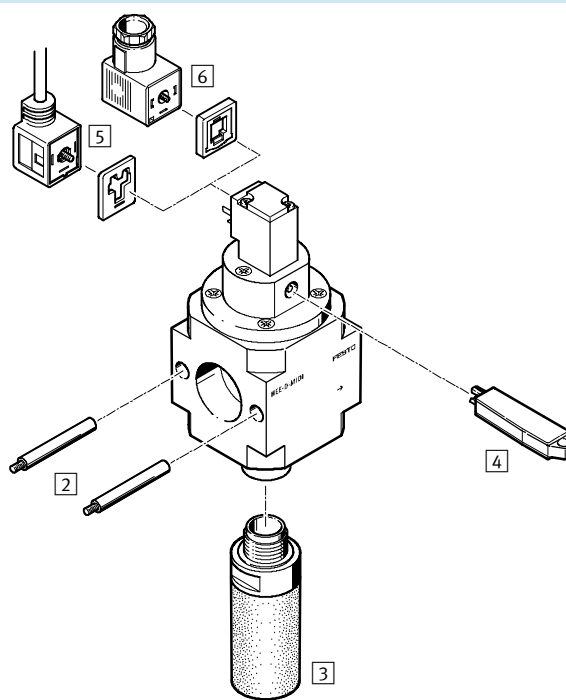
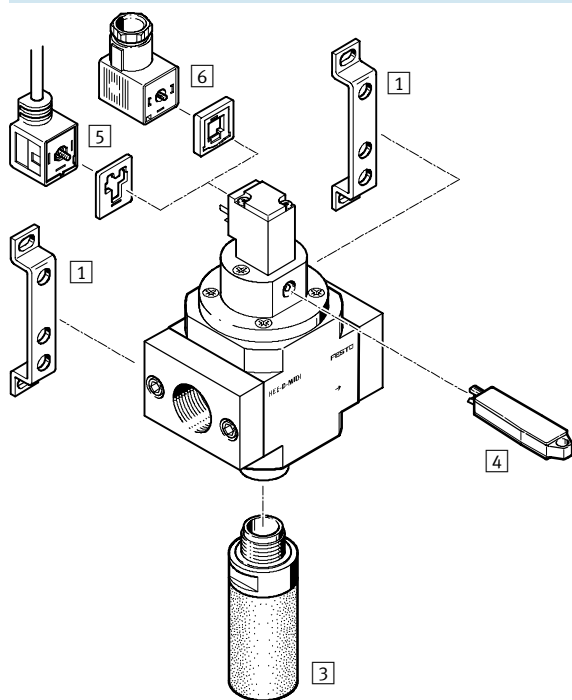
Pregled periferije

FESTO

Mini/Midi/Maxi

Posamezna naprava s priključnimi ploščami

Posamezna naprava brez priključnih plošč. za kombinacijo enot za pripravo zraka



Pritrdilni elementi in pribor

	Posamezna naprava		Kombinacija		→ Stran
	s priključnimi ploščami	brez priključnih plošč	s priključnimi ploščami	brez priključnih plošč	
1 Kotnik HFOE	■	-	■	-	3 / 1.8-8
2 Navojni zatič (vključen v dobavo) FRB	-	-	■	■	3 / 1.8-10
3 Glušnik U	■	■	■	■	3 / 1.8-16
4 Pomožni ročni vklop, tipalni AHB-MD/MF/MY	■	■	■	■	-
5 Kabli z vtičnico KMEB-1	■	■	■	■	3 / 1.8-19
6 Vtičnica MSSD-EB	■	■	■	■	3 / 1.8-19

Enote za pripravo zraka serije D
Zagonski in odzračitveni ventili

1.6

Vklopni ventili HEE, serija D

Ključ tipov

FESTO

HEE – 1/4 – D – MIDI – 110

Osnovna funkcija

HEE	Vklopni ventil, električni
-----	----------------------------

Pnevmatični priključek

1/8	Navoj G1/8
1/4	Navoj G1/4
3/8	Navoj G3/8
1/2	Navoj G1/2
3/4	Navoj G3/4
1	Navoj G1

Serija

D	Serija
---	--------

Velikost

MINI	Mera rastra 40 mm (brez priključnih plošč)
MIDI	Mera rastra 55 mm (brez priključnih plošč)
MAXI	Mera rastra 66 mm (brez priključnih plošč)

Napetost

24	Napajalna napetost 24 V DC
110	Napajalna napetost 110 V AC
230	Napajalna napetost 230 V AC

Enote za pripravo zraka serije D
 Zagonski in odzračitveni ventili

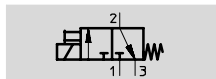
1.6

Vklopni ventili HEE, serija D

Podatkovni list

FESTO

Funkcija



- - Pretok
1 000 ... 6 500 l/min

- - Območje temperature
-10 ... +60 °C

- - Obratovalni tlak
2,5 ... 16 bar

Izbrani tipi skladni z ATEX-smernico
za eksplozivne atmosfere
→ www.festo.com/de/ex



- Električni vklopni ventil za prezačenje in odzračenje pnevmatičnih naprav
- Z magnetno tuljavo brez vtičnice
- Na izbiro tri območja napetosti
- Pomožni ročni vklop tipalni in zaskočni (z natičnim sklopom AHB-MD/MF/MV)
- Magnetna glava prestavljiva za 4 x 90°

Splošni tehnični podatki											
Velikost	Mini			Midi				Maxi			
Pnevmatični priključek	G $\frac{1}{8}$	G $\frac{1}{4}$	G $\frac{3}{8}$	G $\frac{1}{4}$	G $\frac{3}{8}$	G $\frac{1}{2}$	G $\frac{3}{4}$	G $\frac{1}{2}$	G $\frac{3}{4}$	G1	
Obratovalni medij	filtriran stisnjen zrak, naoljen ali nenaoljen, stopnja filtriranja 50 µm										
Konstrukcija	ventil z drsnim batom										
Način pritrditve	s priborom										
	Vgradnja v vode										
Vgradna lega	poljubna										
Obratovalni tlak [bar]	2,5 ... 16										
Ventilska funkcija	potni ventil 3/2, monostabilen										
Izpuh	ni dušen										
Način vračanja	mehanska vzmet										
Vrednost C [l/sbar]	4,4	7,0	7,3	9,7	15,7	17,0	17,3	24,2	28,0	27,6	
Vrednost b	0,44	0,31	0,28	0,47	0,33	0,30	0,41	0,30	0,32	0,32	
Smer toka	nepovraten										
Napajalna napetost [V DC/AC]	24, 110, 230										
Električni priključek	Oblika vtiča po DIN 43 650, oblika C										
Vklopna doba	100%										
Vrsta zaščite	IP65										

Normalni imenski tok ¹⁾ qnN [l/min]						
Priključek	G $\frac{1}{8}$	G $\frac{1}{4}$	G $\frac{3}{8}$	G $\frac{1}{2}$	G $\frac{3}{4}$	G1
Mini						
HEE	1 000	1 500	1 600	-	-	-
Midi						
HEE	-	2 400	3 200	3 600	3 800	-
Maxi						
HEE	-	-	-	5 600	6 000	6 500

1) Merjeno pri p1 = 6 bar in Δp = 1 bar.

Enote za pripravo zraka serije D
Zagonski in odzračitveni ventili

1.6

Vklopni ventili HEE, serija D

Podatkovni list

FESTO

Pogoji okolja				
Velikost		Mini	Midi	Maxi
Temperatura okolice	[°C]	-10 ... +60		
Temperatura medija	[°C]	-10 ... +60		
Odpornost proti koroziji	KBK ¹⁾	2		

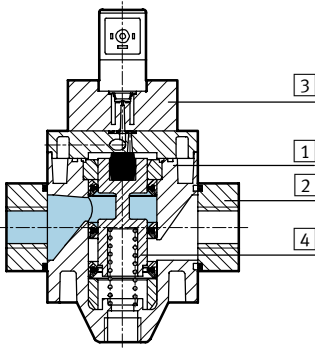
1) Razred odpornosti proti koroziji 2 po Festo standardu 940 070

Deli z zmerno korozijsko obremenitvijo. Vidni deli na zunanji strani s prednostno dekorativno nalogo površine, ki so v neposrednem stiku z običajno industrijsko atmosfero oz. mediji, kot so npr. mazalno-hladilna sredstva.

Mase [g]				
Velikost		Mini	Midi	Maxi
HEE		223	500	800

Materiali

Funkcijski prerez



Vklopni ventil		
1	Ohišje	Tlačno liti aluminij
2	Priljučne plošče	Al zlitina za kovanje
3	Magnetna in vmesna plošča	poliamid
4	Bat	Nerjavno jeklo
-	Tesnila	nitrilkavčuk
-	Opomba za material	Brez bakra, PTFE in silikonov

Vklopni ventili HEE, serija D

Podatkovni list

FESTO

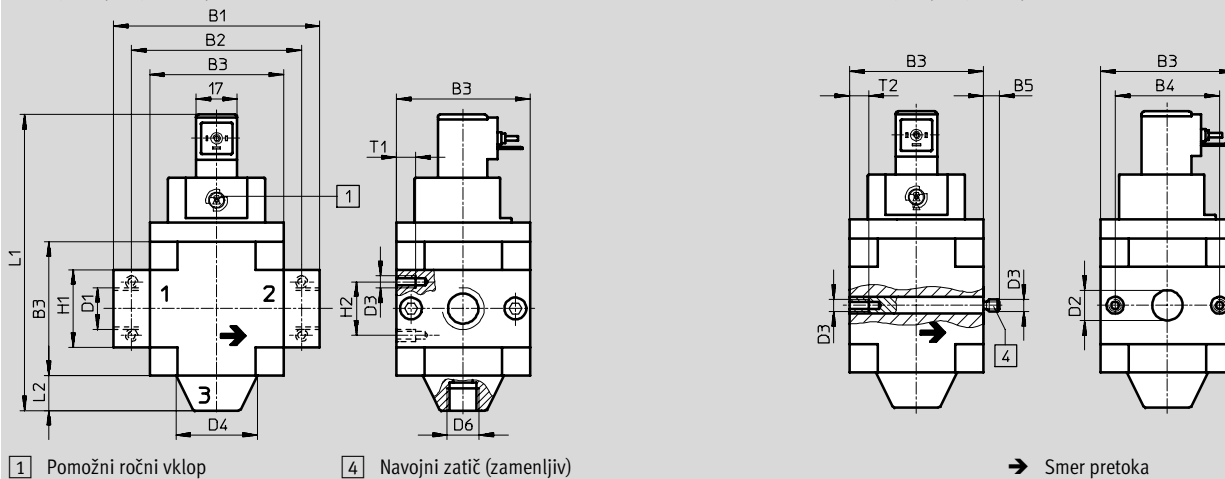
Dimenzije

Prenos CAD-datotek → www.festo.com/de/engineering

Mini/Midi/Maxi

z navojnimi priključnimi ploščami

brez navojnih priključnih plošč



Tip	B1	B2	B3	B4	B5	D1	D2	D3	D4	D6	H1	H2	L1	L2	T1	T2
Mini																
HEE-1/8-D-MINI	64	52	40	30	-	G1/8	-	M4	24	G1/8	20	11	104	11	7	-
HEE-1/4-D-MINI						G1/4										
HEE-3/8-D-MINI	70					G3/8										
HEE-D-MINI	-	-			5,8	-	11				-	-			-	10
Midi																
HEE-1/4-D-MIDI	85	70	55	43	-	G1/4	-	M5	34	G1/4	32	22	122	14	8	-
HEE-3/8-D-MIDI						G3/8										
HEE-1/2-D-MIDI						G1/2										
HEE-3/4-D-MIDI						G3/4										
HEE-D-MIDI	-	-			6,8	-	24				-	-			-	11
Maxi																
HEE-1/2-D-MAXI	96	80	66	46	-	G1/2	-	M5	38	G3/8	32	22	135	16	8	-
HEE-3/4-D-MAXI						G3/4					40					
HEE-1-D-MAXI	116	91				G1					-	-			-	11
HEE-D-MAXI	-	-			6,8	-	30				-	-			-	11

Enote za pripravo zraka serije D
Zagonski in odzračitveni ventili

1.6

Vklopni ventili HEE, serija D

FESTO

Podatkovni list

Podatki za naročanje							
Potni ventil 3/2, obratovalni tlak 2,5 ... 16 bar, osnovni položaj zaprt							
Velikost	Priključek	24 V DC		110 V AC		230 V AC	
		Št. dela	Tip	Št. dela	Tip	Št. dela	Tip
brez navojnih priključnih plošč							
Mini		172 956	HEE-D-MINI-24	172 957	HEE-D-MINI-110	172 958	HEE-D-MINI-230
Midi		172 959	HEE-D-MIDI-24	172 960	HEE-D-MIDI-110	172 961	HEE-D-MIDI-230
Maxi		172 962	HEE-D-MAXI-24	172 963	HEE-D-MAXI-110	172 964	HEE-D-MAXI-230

Podatki za naročanje							
Potni ventil 3/2, obratovalni tlak 2,5 ... 16 bar, osnovni položaj zaprt							
Velikost	Priključek	24 V DC		110 V AC		230 V AC	
		Št. dela	Tip	Št. dela	Tip	Št. dela	Tip
z navojnimi priključnimi ploščami							
Mini	G1/8	165 068	HEE-1/8-D-MINI-24	165 069	HEE-1/8-D-MINI-110	165 070	HEE-1/8-D-MINI-230
	G1/4	165 071	HEE-1/4-D-MINI-24	165 072	HEE-1/4-D-MINI-110	165 073	HEE-1/4-D-MINI-230
	G3/8	165 074	HEE-3/8-D-MINI-24	165 075	HEE-3/8-D-MINI-110	172 940	HEE-3/8-D-MINI-230
Midi	G1/4	186 515	HEE-1/4-D-MIDI-24	186 517	HEE-1/4-D-MIDI-110	186 516	HEE-1/4-D-MIDI-230
	G3/8	172 941	HEE-3/8-D-MIDI-24	172 942	HEE-3/8-D-MIDI-110	172 943	HEE-3/8-D-MIDI-230
	G1/2	172 944	HEE-1/2-D-MIDI-24	172 945	HEE-1/2-D-MIDI-110	172 946	HEE-1/2-D-MIDI-230
	G3/4	172 947	HEE-3/4-D-MIDI-24	172 948	HEE-3/4-D-MIDI-110	172 949	HEE-3/4-D-MIDI-230
Maxi	G1/2	186 518	HEE-1/2-D-MAXI-24	186 520	HEE-1/2-D-MAXI-110	186 519	HEE-1/2-D-MAXI-230
	G3/4	172 950	HEE-3/4-D-MAXI-24	172 951	HEE-3/4-D-MAXI-110	172 952	HEE-3/4-D-MAXI-230
	G1	172 953	HEE-1-D-MAXI-24	172 954	HEE-1-D-MAXI-110	172 955	HEE-1-D-MAXI-230

Enote za pripravo zraka serije D
Zagonski in odzračitveni ventili

1.6

Vklopni ventili HEP, serija D

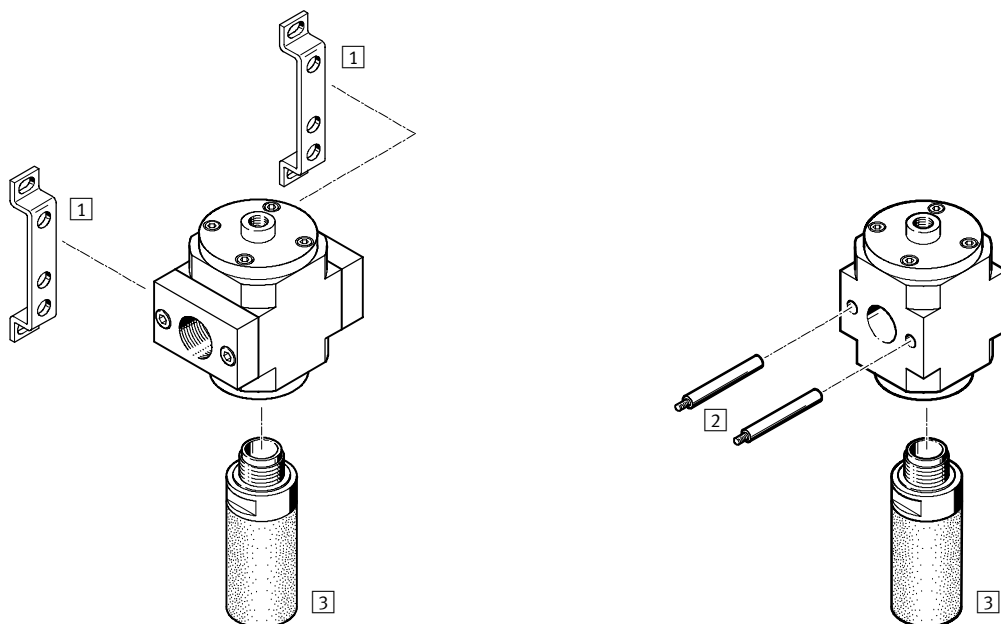
Pregled periferije

FESTO

Mini/Midi/Maxi

Posamezna naprava s priključnimi ploščami

Posamezna naprava brez priključnih plošč. za kombinacijo enot za pripravo zraka



Pritrdilni elementi in pribor						
		Posamezna naprava		Kombinacija		→ Stran
		s priključnimi ploščami	brez priključnih plošč	s priključnimi ploščami	brez priključnih plošč	
1	Kotnik HFOE	■	-	■	-	3 / 1.8-8
2	Navojni zatič (vključen v dobavo) FRB	-	-	■	■	3 / 1.8-10
3	Glušnik U	■	■	■	■	3 / 1.8-16

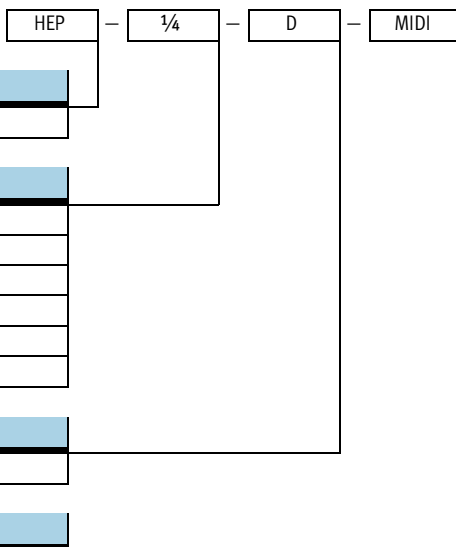
Enote za pripravo zraka serije D
Zagonski in odzračitveni ventili

1.6

Vklopni ventili HEP, serija D

Ključ tipov

FESTO



Osnovna funkcija

HEP	Vklopni ventil, pnevmatični
-----	-----------------------------

Pnevmatični priključek

1/8	Navoj G1/8
1/4	Navoj G1/4
3/8	Navoj G3/8
1/2	Navoj G1/2
3/4	Navoj G3/4
1	Navoj G1

Serijska

D	Serijska
---	----------

Velikost

MINI	Mera rastra 40 mm (brez priključnih plošč)
MIDI	Mera rastra 55 mm (brez priključnih plošč)
MAXI	Mera rastra 66 mm (brez priključnih plošč)

Enote za pripravo zraka serije D
Zagonski in odzračitveni ventili

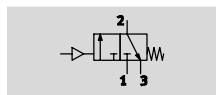
1.6

Vklopni ventili HEP, serija D

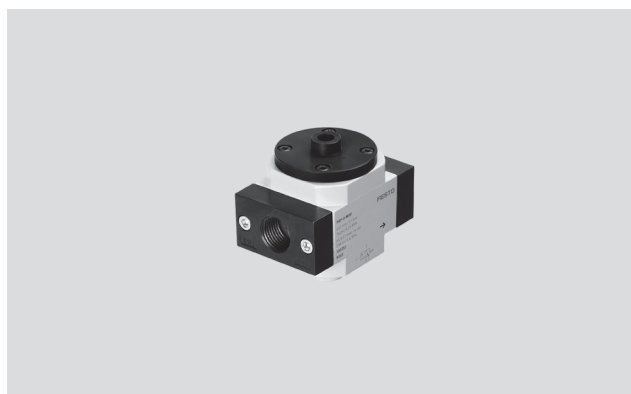
Podatkovni list

FESTO

Funkcija



- - Pretok
800 ... 6 500 l/min
- - Območje temperature
-10 ... +60 °C
- - Obratovalni tlak
2 ... 16 bar



- Pnevmatično vklapljan vklopni ventil za prezračenje in odzračenje pnevmatičnih naprav
- Ventil se lahko uporablja kot posamezna komponenta ali v kombinaciji z ostalimi moduli serije D
- Ti ventili so izredno primerni za uporabe v Ex-zaščitnem območju

Splošni tehnični podatki											
Velikost	Mini			Midi				Maxi			
Pnevmatični priključek	G $\frac{1}{8}$	G $\frac{1}{4}$	G $\frac{3}{8}$	G $\frac{1}{4}$	G $\frac{3}{8}$	G $\frac{1}{2}$	G $\frac{3}{4}$	G $\frac{1}{2}$	G $\frac{3}{4}$	G1	
Obratovalni medij	filtriran stisnjen zrak, naoljen ali nenaoljen, stopnja filtriranja 50 μ m										
Konstrukcija	ventil z drsnim batom										
Način pritrditve	s priborom										
	Vgradnja v vode										
Vgradna lega	poljubna										
Obratovalni tlak [bar]	2 ... 16										
krmilni tlak [bar]	3 ... 16										
Ventilska funkcija	potni ventil 3/2, monostabilen										
Izpuh	ni dušen										
Način vračanja	mehanska vzmet										
Vrednost C [l/sbar]	4,3	7,2	7,7	10,1	15,5	16,6	16,2	24,2	28,0	27,6	
Vrednost b	0,48	0,34	0,30	0,46	0,33	0,40	0,47	0,30	0,32	0,32	
Smer toka	nepovraten										

Normalni imenski pretok ¹⁾ qnN [l/min]						
Priključek	G $\frac{1}{8}$	G $\frac{1}{4}$	G $\frac{3}{8}$	G $\frac{1}{2}$	G $\frac{3}{4}$	G1
Mini						
HEP	1 000	1 500	1 600	-	-	-
brez navojnih priključnih plošč	800	-	-	-	-	-
Midi						
HEP	-	2 600	3 500	3 900	4 100	-
brez navojnih priključnih plošč	-	1 900	-	-	-	-
Maxi						
HEP	-	-	-	5 600	6 000	6 500
brez navojnih priključnih plošč	-	-	-	2 400	-	-

1) Merjeno pri p₁ = 6 bar in Δp = 1 bar.

Vklopni ventili HEP, serija D

FESTO

Podatkovni list

Pogoji okolja		Mini	Midi	Maxi
Velikost				
Temperatura okolice [°C]		-10 ... +60 °C		
Temperatura medija [°C]		-10 ... +60 °C		
Odpornost proti koroziji	KBK ¹⁾	2		

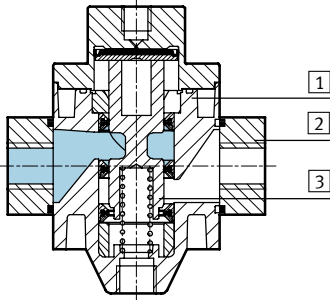
1) Razred odpornosti proti koroziji 2 po Festo standardu 940 070

Deli z zmerno korozijsko obremenitvijo. Vidni deli na zunanji strani s prednostno dekorativno nalogo površine, ki so v neposrednem stiku z običajno industrijsko atmosfero oz. mediji, kot so npr. mazalno-hladilna sredstva.

Mase [g]		Mini	Midi	Maxi
Velikost				
HEP		223	500	800

Materiali

Funkcijski prerez



Vklopni ventil		
1	Ohišje	Tlačno liti aluminij
2	Priljučne plošče	Al zlitina za kovanje
3	Bat	Nerjavno jeklo
-	Tesnila	nitrilkavčuk
-	Opomba za material	Brez bakra, PTFE in silikonov

Vklopni ventili HEP, serija D

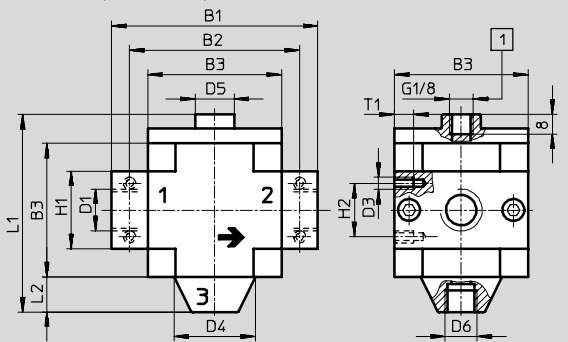
Podatkovni list

FESTO

Dimenzije Prenos CAD-datotek → www.festo.com/de/engineering

Mini/Midi/Maxi

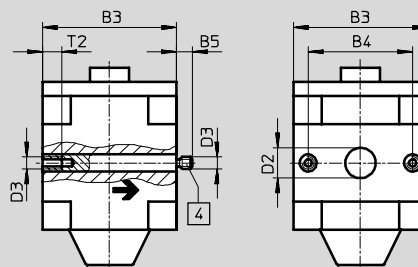
z navojnimi priključnimi ploščami



1 Navojni priključek za krmilni zrak (12)

4 Navojni zatič (zamenljiv)

brez navojnih priključnih plošč



→ Smer pretoka

Tip	B1	B2	B3	B4	B5	D1	D2	D3	D4	D5	D6	H1	H2	L1	L2	T1	T2
Mini																	
HEP-1/8-D-MINI	64	52	40	30	-	G1/8	-	M4	24	16	G1/8	20	11	73,8	11	7	-
HEP-1/4-D-MINI						G1/4											
HEP-3/8-D-MINI	70					G3/8											
HEP-D-MINI	-	-			5,8	-	11					-	-			-	10
Midi																	
HEP-1/4-D-MIDI	85	70	55	43	-	G1/4	-	M5	34	32	G1/4	32	22	94,6	14	8	-
HEP-3/8-D-MIDI						G3/8											
HEP-1/2-D-MIDI						G1/2											
HEP-3/4-D-MIDI						G3/4											
HEP-D-MIDI	-	-			6,8	-	24					-	-			-	11
Maxi																	
HEP-1/2-D-MAXI	96	80	66	46	-	G1/2	-	M5	38	16	G3/8	32	22	95,6	16	8	-
HEP-3/4-D-MAXI						G3/4											
HEP-1-D-MAXI	116	91				G1						40					
HEP-D-MAXI	-	-			6,8	-	30					-	-			-	11

Enote za pripravo zraka serije D
Zagonski in odzračitveni ventili

1.6

Vklopni ventili HEP, serija D

Podatkovni list

FESTO

Podatki za naročanje		
Pnevmatični vklop, potni ventil 3/2, obratovalni tlak 2 ... 16 bar, osnovni položaj zaprt		
Velikost	Št. dela	Tip
brez navojnih priključnih plošč		
Mini	193 242	HEP-D-MINI
Midi	193 249	HEP-D-MIDI
Maxi	193 257	HEP-D-MAXI

Podatki za naročanje		
Pnevmatični vklop, potni ventil 3/2, obratovalni tlak 2 ... 16 bar, osnovni položaj zaprt		
Velikost	Priključek	Št. dela Tip
z navojnimi priključnimi ploščami		
Mini	G1/8	193 243 HEP-1/8-D-MINI
	G1/4	193 244 HEP-1/4-D-MINI
	G3/8	193 245 HEP-3/8-D-MINI
Midi	G1/4	193 250 HEP-1/4-D-MIDI
	Gy	193 251 HEP-3/8-D-MIDI
	G1/2	193 252 HEP-1/2-D-MIDI
	G3/4	193 253 HEP-3/4-D-MIDI
Maxi	G1/2	193 258 HEP-1/2-D-MAXI
	G3/4	193 259 HEP-3/4-D-MAXI
	G1	193 260 HEP-1-D-MAXI

Ventili za naraščanje tlaka HEL, serija D

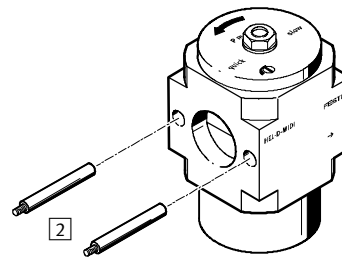
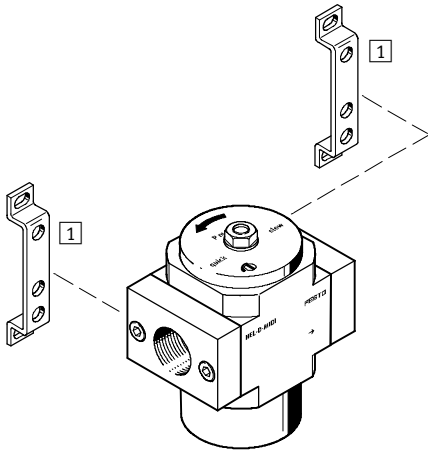
Pregled periferije

FESTO

Mini/Midi/Maxi

Posamezna naprava s priključnimi ploščami

Posamezna naprava brez priključnih plošč. za kombinacijo enot za pripravo zraka

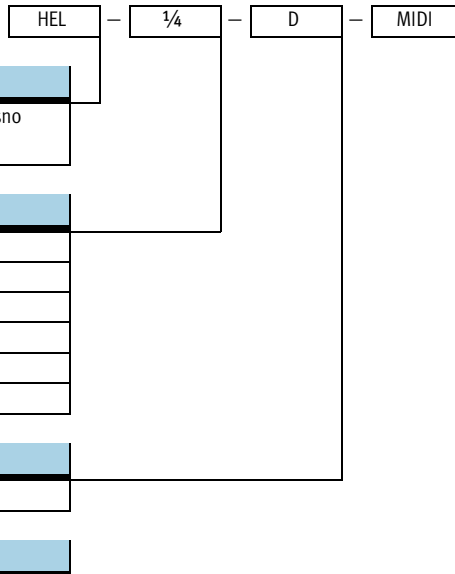


Pritrdilni elementi in pribor						
		Posamezna naprava		Kombinacija		→ Stran
		s priključnimi ploščami	brez priključnih plošč	s priključnimi ploščami	brez priključnih plošč	
1	Kotnik HFOE	■	-	■	-	3 / 1.8-8
2	Navojni zatič (vključen v dobavo) FRB	-	-	■	■	3 / 1.8-10

Ventili za naraščanje tlaka HEL, serija D

Ključ tipov

FESTO



Osnovna funkcija

HEL	Ventil za naraščanje tlaka, počasno naraščanje tlaka
-----	--

Pnevmatični priključek

1/8	Navoj G1/8
1/4	Navoj G1/4
3/8	Navoj G3/8
1/2	Navoj G1/2
3/4	Navoj G3/4
1	Navoj G1

Serija

D	Serija
---	--------

Velikost

MINI	Mera rastra 40 mm (brez priključnih plošč)
MIDI	Mera rastra 55 mm (brez priključnih plošč)
MAXI	Mera rastra 66 mm (brez priključnih plošč)

Enote za pripravo zraka serije D
 Zagonski in odzračitveni ventili

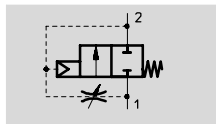
1.6

Ventili za naraščanje tlaka HEL, serija D

Podatkovni list

FESTO

Funkcija



- - Pretok
1 000 ... 6 500 l/min
- - Območje temperature
-10 ... +60 °C
- - Obratovalni tlak
3 ... 16 bar



- Varnostni vklopni ventil za počasno naraščanje tlaka (za uporabo z vklopnimi ventili HE in HEE)
- Pogoni potujejo počasi in varno v izhodiščni položaj
- Preprečijo se nenadni in nepreračunljivi gibi
- Odprte glavnega sedeža pri pribl. 50% vstopnega tlaka
- Nastavljiva zakasnitev časa preklapljanja

Splošni tehnični podatki											
Velikost	Mini			Midi				Maxi			
Pnevmatični priključek	G1/8	G1/4	G3/8	G1/4	G3/8	G1/2	G3/4	G1/2	G3/4	G1	
Obratovalni medij	filtriran stisnjen zrak, naoljen ali nenaoljen, stopnja filtriranja 50 µm										
Konstrukcija	ventil z drsnim batom										
Način pritrditve	s priborom										
	Vgradnja v vode										
Vgradna lega	poljubna										
Obratovalni tlak [bar]	3 ... 16										
Ventilska funkcija	Potni ventil 2/2, monostabilen, zaprt										
Izpuh	dušen										
Način vračanja	mehanska vzmet										
Vrednost C [l/sbar]	4,4	7,9	9,1	10,0	18,4	21,0	22,5	26,9	31,0	29,0	
Vrednost b	0,46	0,38	0,29	0,49	0,33	0,29	0,36	0,36	0,30	0,38	
Vrsta krmiljenja	neposredno										
Smer toka	nepovraten										

Normalni imenski pretok ¹⁾ qnN [l/min]						
Priključek	G1/8	G1/4	G3/8	G1/2	G3/4	G1
Mini						
HEL	1 000	1 500	1 600	-	-	-
Midi						
HEL	-	2 600	3 200	3 600	3 800	-
Maxi						
HEL	-	-	-	5 600	6 000	6 500

1) Merjeno pri p1 = 6 bar in Δp = 1 bar.

Ventili za naraščanje tlaka HEL, serija D

Podatkovni list

Pogoji okolja				
Velikost		Mini	Midi	Maxi
Temperatura okolice	[°C]	-10 ... +60		
Temperatura medija	[°C]	-10 ... +60		
Odpornost proti koroziji	KBK ¹⁾	2		

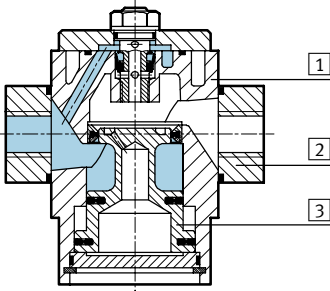
1) Razred odpornosti proti koroziji 2 po Festo standardu 940 070

Deli z zmerno korozijsko obremenitvijo. Vidni deli na zunanji strani s prednostno dekorativno nalogo površine, ki so v neposrednem stiku z običajno industrijsko atmosfero oz. mediji, kot so npr. mazalno-hladilna sredstva.

Mase [g]				
Velikost		Mini	Midi	Maxi
HEL		184	586	850

Materiali

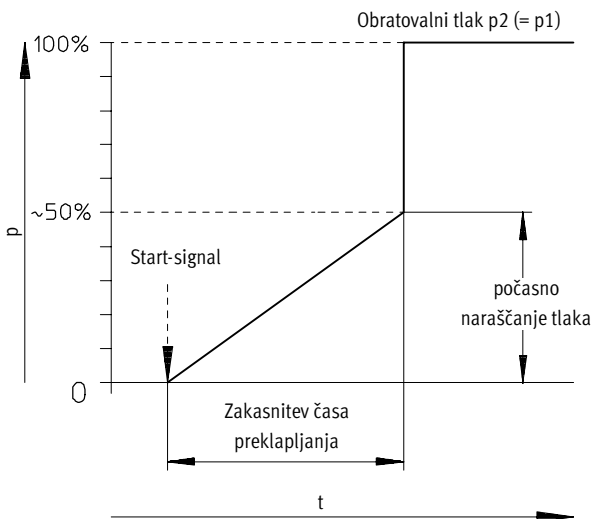
Funkcijski prerez



Vklonpi ventil		
1	Ohišje	Tlačno liti aluminij
2	Priljučne plošče	Al zlitina za kovanje
3	Bat	Nerjavno jeklo
-	Tesnila	nitrilkavčuk
-	Opomba za material	Brez bakra, PTFE in silikonov

Točka preklopa

Tlak p v odvisnosti od časa t



Ventili za naraščanje tlaka HEL, serija D

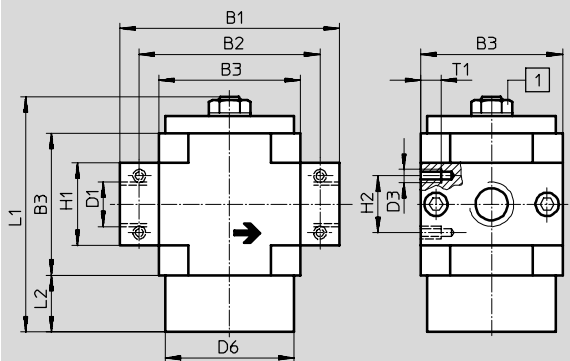
Podatkovni list

FESTO

Dimenzije Prenos CAD-datotek → www.festo.com/de/engineering

Mini/Midi

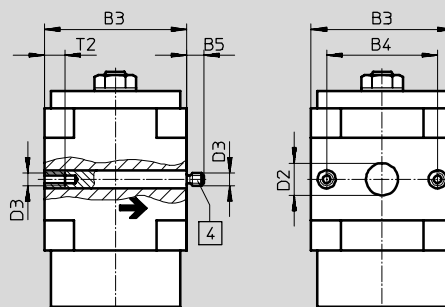
z navojnimi priključnimi ploščami



1 Regulirani vijak za dušilko

4 Navojni zatič (zamenljiv)

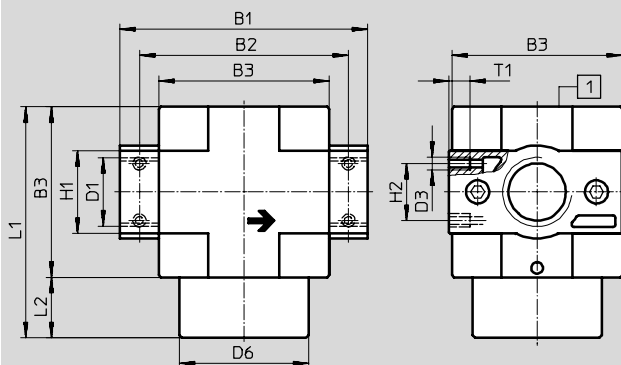
brez navojnih priključnih plošč



→ Smer pretoka

Maxi

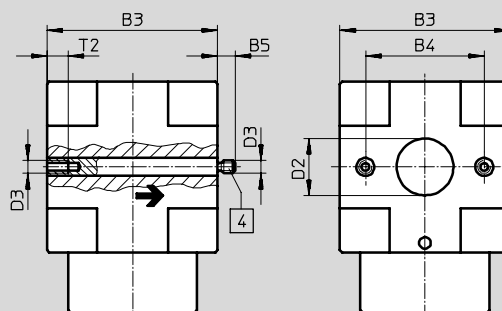
z navojnimi priključnimi ploščami



1 Regulirni vijak v ohišju

4 Navojni zatič (zamenljiv)

brez navojnih priključnih plošč



→ Smer pretoka

Tip	B1	B2	B3	B4	B5	D1	D2	D3	D6	H1	H2	L1	L2	T1	T2
Mini															
HEL-1/8-D-MINI	64	52	40	30	-	G1/8	-	M4	30	20	11	66	16	7	-
HEL-1/4-D-MINI						G3/8									
HEL-3/8-D-MINI	70					G3/8									
HEL-D-MINI	-	-				5,8	-	11						-	10
Midi															
HEL-1/4-D-MIDI	85	70	55	43	-	G1/4	-	M5	50	32	22	91	22	8	-
HEL-3/8-D-MIDI						G3/8									
HEL-1/2-D-MIDI						G1/2									
HEL-3/4-D-MIDI						G3/4									
HEL-D-MIDI	-	-				6,8	-	24						-	11
Maxi															
HEL-1/2-D-MAXI	96	80	66	46	-	G1/2	-	M5	50	32	22	89	23	8	-
HEL-3/4-D-MAXI						G3/4									
HEL-1-D-MAXI	116	91				G1				40					
HEL-D-MAXI	-	-				6,8	-	30						-	11

Enote za pripravo zraka serije D
Zagonski in odzračitveni ventili

1.6

Ventili za naraščanje tlaka HEL, serija D

FESTO

Podatkovni list

Podatki za naročanje		
Počasno naraščanje tlaka, potni ventil 2/2, obratovalni tlak 3 ... 16 bar, osnovni položaj zaprt		
Velikost	Št. dela	Tip
brez navojnih priključnih plošč		
Mini	170 690	HEL-D-MINI
Midi	170 691	HEL-D-MIDI
Maxi	170 692	HEL-D-MAXI

Podatki za naročanje		
Počasno naraščanje tlaka, potni ventil 2/2, obratovalni tlak 3 ... 16 bar, osnovni položaj zaprt		
Velikost	Priključek	Št. dela Tip
z navojnimi priključnimi ploščami		
Mini	G1/8	165 076 HEL-1/8-D-MINI
	G1/4	165 077 HEL-1/4-D-MINI
	G3/8	165 078 HEL-3/8-D-MINI
Midi	G1/4	186 521 HEL-1/4-D-MIDI
	Gy	165 079 HEL-3/8-D-MIDI
	G1/2	165 080 HEL-1/2-D-MIDI
	G3/4	165 081 HEL-3/4-D-MIDI
Maxi	G1/2	186 522 HEL-1/2-D-MAXI
	G3/4	165 082 HEL-3/4-D-MAXI
	G1	165 083 HEL-1-D-MAXI

Enote za pripravo zraka serije D
Zagonski in odzračitveni ventili

1.6

Membranski sušilniki LDM, serija D

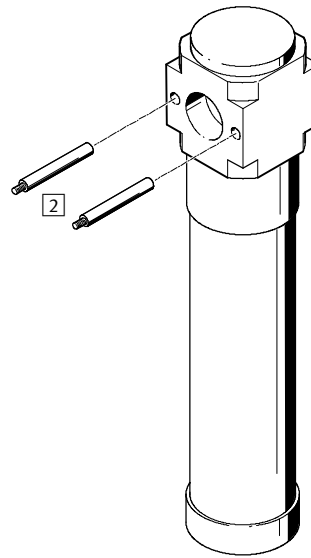
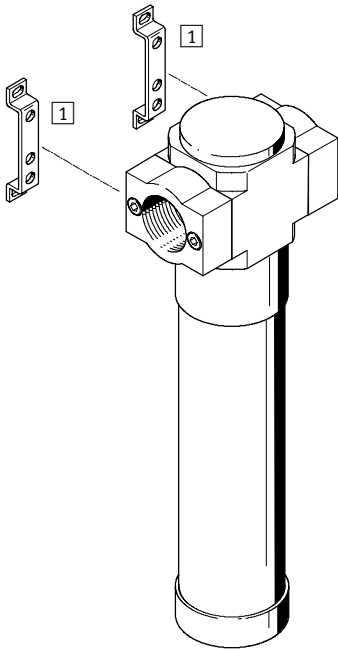
Pregled periferije in ključ tipov

FESTO

Maxi

Posamezna naprava s priključnimi ploščami

Posamezna naprava brez priključnih plošč. za kombinacijo enot za pripravo zraka



Pritrdilni elementi in pribor

	Posamezna naprava	Kombinacija		→ Stran	
		s priključnimi ploščami	brez priključnih plošč		s priključnimi ploščami
1 Kotnik HFOE	■	-	■	-	3 / 1.8-8
2 Navojni zatič (vključen v dobavo) FRB	-	-	■	■	3 / 1.8-10

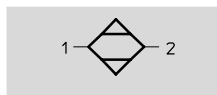
LDM	-	1/2	-	D	-	MAXI	-	300
Osnovna funkcija								
LDM	Membranski sušilnik							
Pnevmatični priključek								
1/2	Navoj G1/2							
3/4	Navoj G3/4							
1	Navoj G1							
Serija								
D	Serija							
Velikost								
MAXI	Mera rastra 66 mm (brez priključnih plošč)							
Normalni pretok izhoda qn Izkl								
300	300 l/min							
600	600 l/min							
1000	1 000 l/min							

Membranski sušilniki LDM, serija D

Podatkovni list

FESTO

Funkcija



- - Pretok
375 ... 1 250 l/min
- - Območje temperature
+5 ... +55 °C
- - Vstopni tlak
3 ... 8,5 bar
- - Servisiranje



- Optimalni končni sušilnik z visoko zanesljivostjo delovanja
- Primeren za uporabo kot posamezna naprava ali za integriranje v obstoječe kombinacije naprav za pripravo zraka

- Znižanje rosišča v odvisnosti od pretoka
- Delovanje brez obrabe ter brez zunanje energije

Tipična področja uporabe:

- Sušenje, čiščenje preciznih delov
- Merilna tehnika
- Pranje steklenih meril
- Lakirne naprave
- Papirni in pakirni stroji

- - Opozorilo

Za zanesljivo delovanje naprave je neobhodno potrebno predfiltriranje stisnjene zraka z najfinejšim filtrom LFMA-D-MAXI, stopnja filtriranja 0,01 µm (preostali delci < 0,1 µm, preostala vsebnost olja < 0,1 mg/m³)!

Splošni tehnični podatki			
Velikost	Maxi		
Pnevmatični priključek	G½	G¾	G1
Obratovalni medij	Stisnjen zrak, razred kakovosti zraka 1.7.2 po DIN ISO 8573-1		
Konstrukcija	Membranski sušilnik z lastno porabo zraka		
Način pritrditve	s priborom		
	Vgradnja v vode		
Vgradna lega	navpično ±5°		
Vstopni tlak [bar]	3 ... 8,5		
Znižanje tlačnega rosišča [°C]	13		

Normalni pretok ¹⁾ qn [l/min]				
Velikost		LDM-D-MAXI-300	LDM-D-MAXI-600	LDM-D-MAXI-1000
Vstop	qn Vst	375	750	1 250
Izhod	qn Izh	300	600	1 000
Očiščen zrak	qn Purge	75	150	250

1) Merjeno pri p1 = 6,9 bar, Tpd Ein = 20 °C, TpA Aus = -20 °C + 15% (Tpd Aus = 7 °C + 15%), Tamb = 20 °C

Pogoji okolja		
Velikost		Maxi
Temperatura okolice [°C]		+5 ... +55
Temperatura medija [°C]		+5 ... +55
Odpornost proti koroziji KBK ¹⁾		2

1) Razred odpornosti proti koroziji 2 po Festo standardu 940 070
 Deli z zmerno korozijsko obremenitvijo. Vidni deli na zunanji strani s prednostno dekorativno nalogo površine, ki so v neposrednem stiku z običajno industrijsko atmosfero oz. mediji, kot so npr. mazalno-hladilna sredstva.

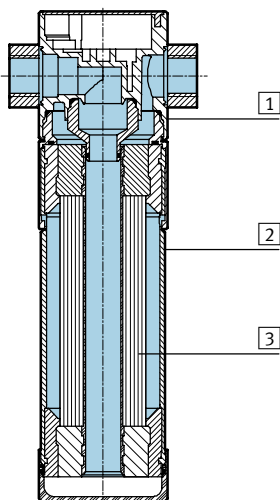
Membranski sušilniki LDM, serija D

Podatkovni list

Mase [g]	LDM-D-MAXI-300	LDM-D-MAXI-600	LDM-D-MAXI-1000
Velikost			
LDM-1/2-...	1 640	1 850	1 770
LDM-3/4...	1 620	1 670	1 750
LDM-1-...	1 810	1 860	1 940
LDM-D-...	1 470	1 520	1 600

Materiali

Funkcijski prerez



Membranski sušilnik		
1	Ohišje	cinkova tlačna zlitina
2	Zaščitna tulka za membranski vložek	aluminij
3	Vlakna membrane	tetrafluoretilen-kopolimer
-	Tesnila	nitrilkavčuk

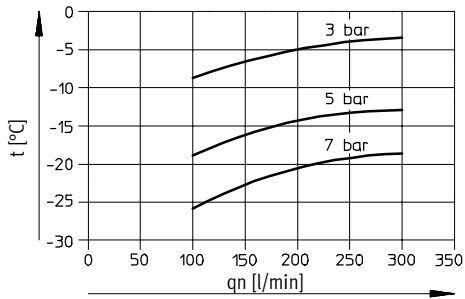
Membranski sušilniki LDM, serija D

Podatkovni list

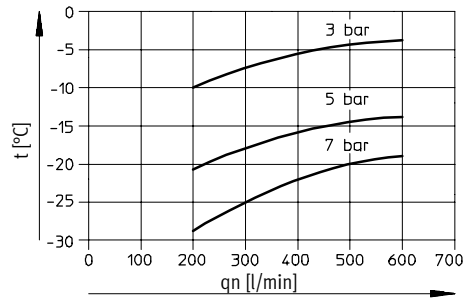
FESTO

Normalni pretok izhoda q_n v odvisnosti od atmosferskega rosišča izhoda t

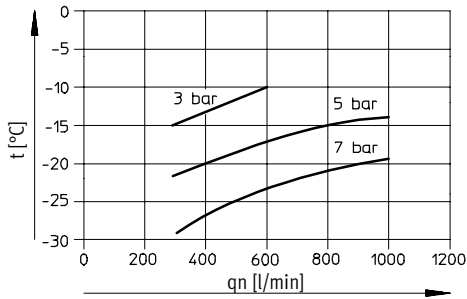
LDM-D-MAXI-300



LDM-D-MAXI-600

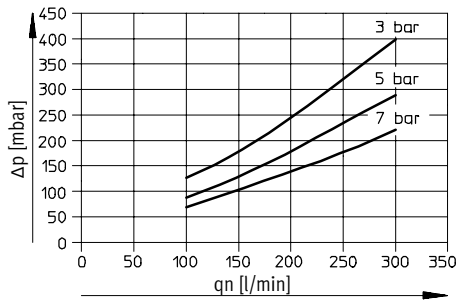


LDM-D-MAXI-1000

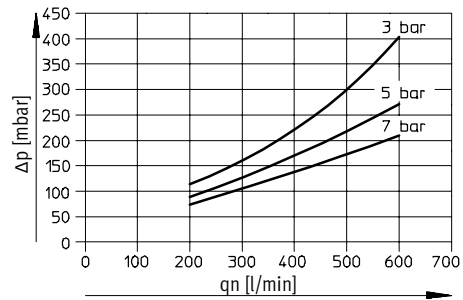


Diferenčni tlak Δp v odvisnosti od izhodnega normalnega pretoka q_n

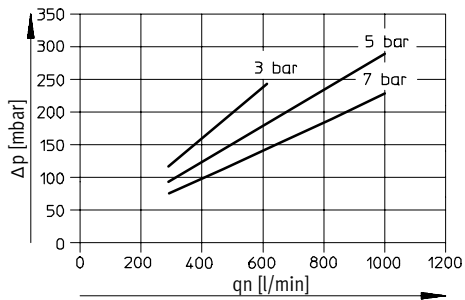
LDM-D-MAXI-300



LDM-D-MAXI-600



LDM-D-MAXI-1000

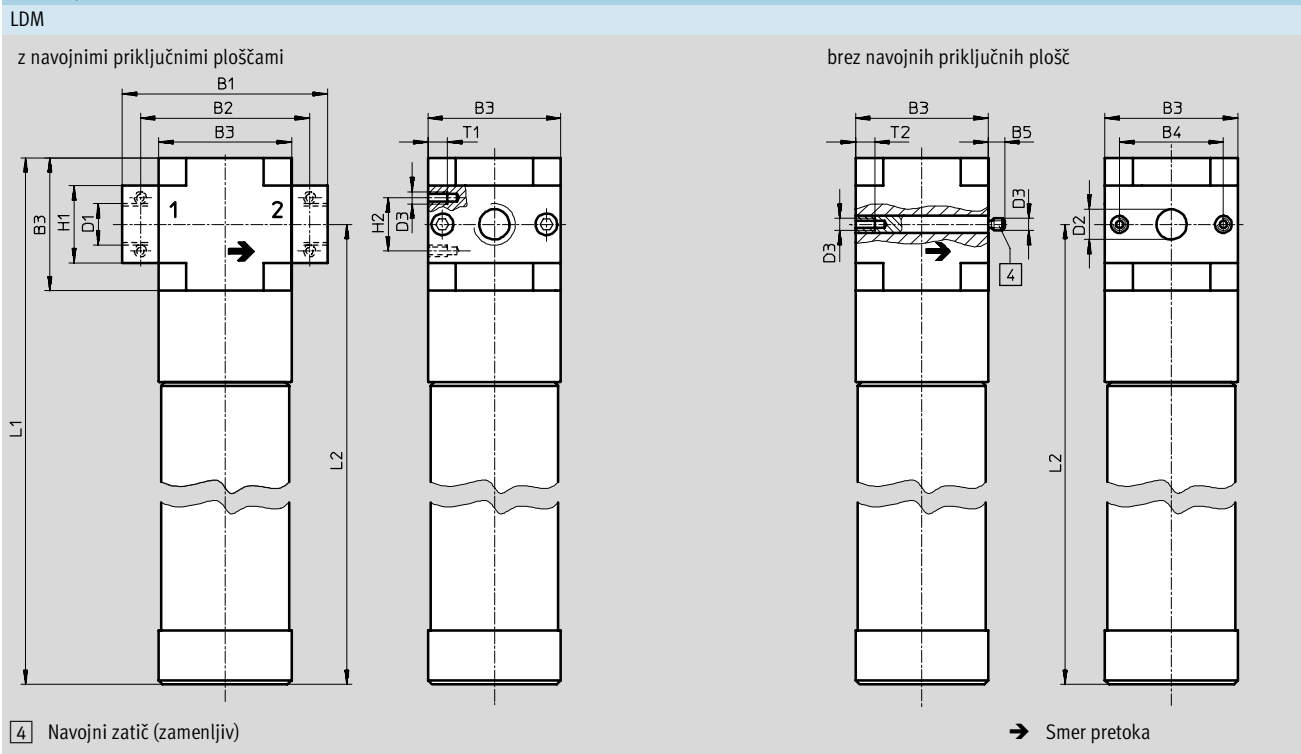


Membranski sušilniki LDM, serija D

Podatkovni list

FESTO

Dimenzije Prenos CAD-datotek → www.festo.com/de/engineering



Tip	B1	B2	B3	B4	B5	D1	D2 Ø	D3	H1	H2	L1	L2	T1	T2
LDM-1/2-D-MAXI	96	80	66	46	-	G1/2	-	M5	32	22	331	298	8	-
LDM-3/4-D-MAXI						G3/4			36					
LDM-1-D-MAXI	116	91				G1			41					
LDM-D-MAXI	-	-			7	-	30		-	-			-	11

Podatki za naročanje													
Velikost	300				600				1 000				
	Št. dela		Tip		Št. dela		Tip		Št. dela		Tip		
brez navojnih priključnih plošč													
Maxi	197 518	LDM-D-MAXI-300		197 519	LDM-D-MAXI-600		197 520	LDM-D-MAXI-1000					

Podatki za naročanje													
Velikost	Priključek	300				600				1 000			
		Št. dela		Tip		Št. dela		Tip		Št. dela		Tip	
z navojnimi priključnimi ploščami													
Maxi	G1/2	197 509	LDM-1/2-D-MAXI-300		197 510	LDM-1/2-D-MAXI-600		197 511	LDM-1/2-D-MAXI-1000				
	G3/4	197 512	LDM-3/4-D-MAXI-300		197 513	LDM-3/4-D-MAXI-600		197 514	LDM-3/4-D-MAXI-1000				
	G1	197 515	LDM-1-D-MAXI-300		197 516	LDM-1-D-MAXI-600		197 517	LDM-1-D-MAXI-1000				

Enote za pripravo zraka serije D
Sušilnik

1.7

Odcepní moduli FRM, serija D

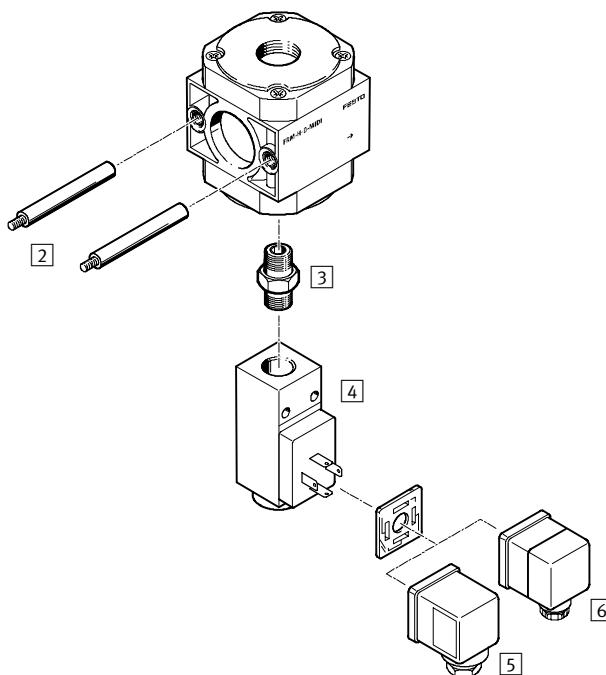
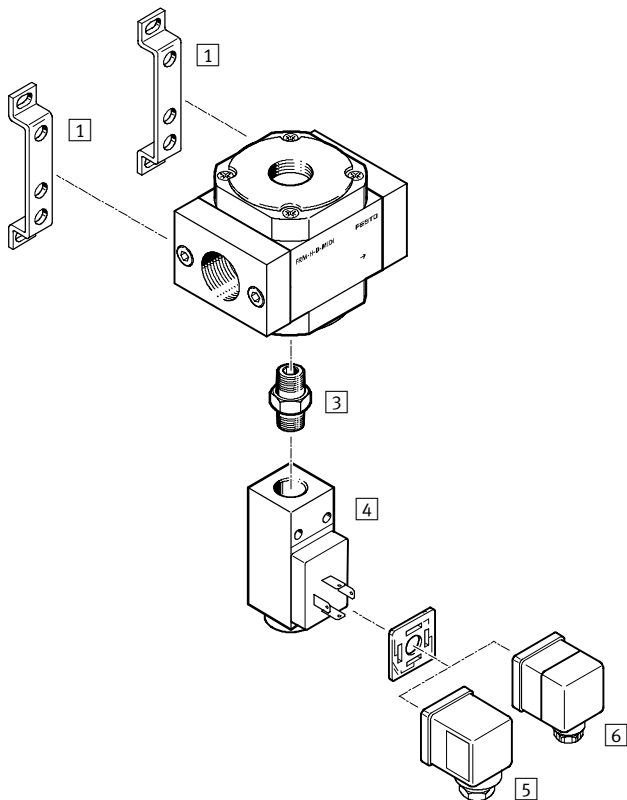
Pregled periferije

FESTO

Mini/Midi/Maxi

Posamezna naprava s priključnimi ploščami

Posamezna naprava brez priključnih plošč, za kombinacijo enot za pripravo zraka



Pritrdilni elementi in pribor

	Posamezna naprava		Kombinacija		→ Stran
	s priključnimi ploščami	brez priključnih plošč	s priključnimi ploščami	brez priključnih plošč	
1 Kotnik HFOE	■	-	■	-	3 / 1.8-8
2 Navojni zatič (vključen v dobavo) FRB	-	-	■	■	3 / 1.8-10
3 Dvovijačnik ESK	■	■	■	■	3 / 1.8-16
4 Tlačno stikalo PEV	■	■	■	■	3 / 1.8-17
5 Vtičnica MSSD-C	■	■	■	■	3 / 1.8-18
6 Kotna vtičnica PEV-...-WD-LED	■	■	■	■	3 / 1.8-18

Odcepni moduli FRM, serija D

Ključ tipov

	FRM	H	1/4	D	MIDI
Osnovna funkcija					
FRM	Razdelilni modul				
Protipovratni ventil/tlačno stikalo					
	standardna				
H	z integrirano protipovratno funkcijo				
Y	s tlačnim stikalom				
Pnevmatični priključek					
	brez priključnih plošč				
1/8	Navoj G1/8				
1/4	Navoj G1/4				
3/8	Navoj G3/8				
1/2	Navoj G1/2				
3/4	Navoj G3/4				
1	Navoj G1				
Serija					
D	Serija				
Velikost					
MINI	Mera rastra 40 mm (brez priključnih plošč)				
MIDI	Mera rastra 55 mm (brez priključnih plošč)				
MAXI	Mera rastra 66 mm (brez priključnih plošč)				

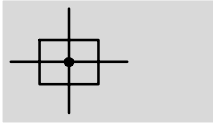
Odcepní moduli FRM, serija D

Podatkovni list

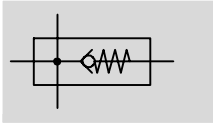
FESTO

Funkcija

standardna



S protipovratno funkcijo



- - Pretok
1 300 ... 20 000 l/min
- - Območje temperature
-10 ... +60 °C
- - Obratovalni tlak
0 ... 16 bar



- Integriran protipovratni ventil preprečuje povratni tok naoljenega stisnjenega zraka
- Razdelilni modul za razdelitev stisnjenega tlaka za priključitev dodatnih modulov (regulator tlaka, tlačno stikalo, ...)
- Več dodatnih priključkov za zrak za več fleksibilnosti
- Uporaben kot vmesni odcep za različne kakovosti zraka

Splošni tehnični podatki										
Velikost	Mini			Midi				Maxi		
Pnevmatični priključek 1 ¹⁾	G $\frac{1}{8}$	G $\frac{1}{4}$	G $\frac{3}{8}$	G $\frac{1}{4}$	G $\frac{3}{8}$	G $\frac{1}{2}$	G $\frac{3}{4}$	G $\frac{1}{2}$	G $\frac{3}{4}$	G1
Pnevmatični priključek 2 ¹⁾	G $\frac{1}{8}$	G $\frac{1}{4}$	G $\frac{3}{8}$	G $\frac{1}{4}$	G $\frac{3}{8}$	G $\frac{1}{2}$	G $\frac{3}{4}$	G $\frac{1}{2}$	G $\frac{3}{4}$	G1
Pnevmatični priključek 3	G $\frac{1}{4}$			G $\frac{1}{2}$				G $\frac{3}{4}$		
Pnevmatični priključek 4	G $\frac{1}{4}$									
Obratovalni medij	filtriran stisnjen zrak									
Konstrukcija	Razdelilni modul									
Način pritrditve	s priborom									
	Vgradnja v vode									
Vgradna lega	poljubna									
Obratovalni tlak [bar]										
standardna	0 ... 16									
s protipovratno funkcijo	0,15 ... 16			0,2 ... 16				0,25 ... 16		
s tlačnim stikalom	0 ... 12									

1) s priključnimi ploščami

Odcepni moduli FRM, serija D

Podatkovni list

Normalni imenski pretok ¹⁾ qnN [l/min]							
Priključek	brez priključnih plošč	s priključnimi ploščami					
		G1/8	G1/4	G3/8	G1/2	G3/4	G1
Mini							
standardna	3 300	1 500	3 300	3 300	–	–	–
s protipovratno funkcijo	2 000	1 300	2 000	2 100	–	–	–
s tlačnim stikalom	3 300	–	–	–	–	–	–
Midi							
standardna	8 200	–	3 500	7 000	8 200	8 800	–
s protipovratno funkcijo	5 600	–	3 400	5 500	5 600	5 500	–
s tlačnim stikalom	8 200	–	–	–	–	–	–
Maxi							
standardna	20 000	–	–	–	11 700	20 000	17 400
s protipovratno funkcijo	15 000	–	–	–	9 600	15 000	13 400
s tlačnim stikalom	20 000	–	–	–	–	–	–

1) Merjeno pri p1 = 6 bar in Δp = 1 bar.

Pogoji okolja			
Velikost	Mini	Midi	Maxi
Temperatura okolice [°C]	–10 ... +60		
Temperatura medija [°C]	–10 ... +60		
Temperatura skladiščenja [°C]	–10 ... +60		
Odpornost proti koroziji KBK ¹⁾	2		

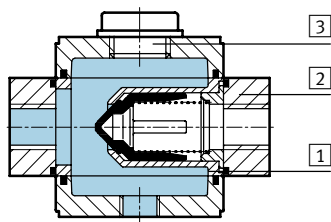
1) Razred odpornosti proti koroziji 2 po Festo standardu 940 070

Deli z zmerno korozijsko obremenitvijo. Vidni deli na zunanji strani s prednostno dekorativno nalogo površine, ki so v neposrednem stiku z običajno industrijsko atmosfero oz. mediji, kot so npr. mazalno-hladilna sredstva.

Mase [g]							
Priključek	brez priključnih plošč	s priključnimi ploščami					
		G1/8	G1/4	G3/8	G1/2	G3/4	G1
Mini							
brez tlačnega stikala	210	290	280	290	–	–	–
s tlačnim stikalom	590	–	–	–	–	–	–
Midi							
brez tlačnega stikala	520	–	770	760	740	710	–
s tlačnim stikalom	900	–	–	–	–	–	–
Maxi							
brez tlačnega stikala	900	–	–	–	1 160	1 120	1 230
s tlačnim stikalom	1 280	–	–	–	–	–	–

Materiali

Funkcijski prerez



Razdelilni modul		
1	Ohišje	cínkova tlačna zlitina
2	Priključne plošče	cínkova tlačna zlitina
3	Zapirni vijak	jeklo, cínkano
–	Tesnila	nitrikkavčuk, polivinilklorid
–	Opomba za material	Brez bakra, PTFE in silikonov

Odcepni moduli FRM, serija D

Podatkovni list

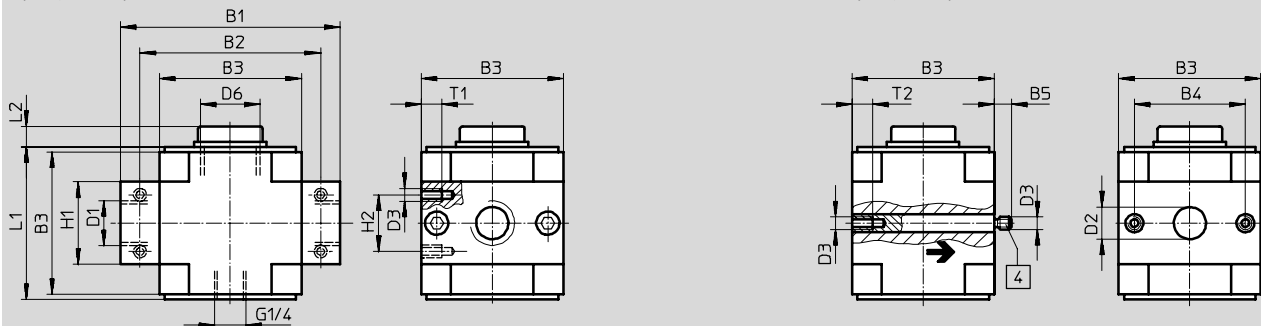
Dimenzije

Prenos CAD-datotek → www.festo.com/de/engineering

Mini/Midi/Maxi

s priključnimi ploščami

brez priključnih plošč



4 Navojni zatič (zamenljiv)

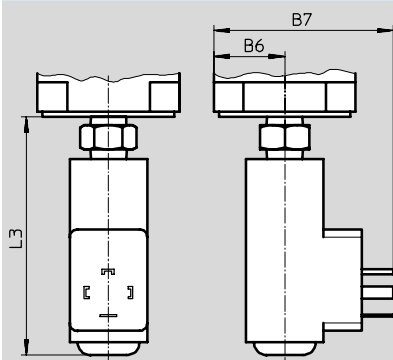
→ Smer pretoka

Tip	B1	B2	B3	B4	B5	D1	D2	D3	D6	H1	H2	L1	L2	T1	T2
Mini															
FRM-1/8-D-MINI	64	52	40	30	-	G1/8	-	M4	G1/4	20	11	42	7	7	-
FRM-1/4-D-MINI						G1/4									
FRM-3/8-D-MINI						G3/8									
FRM-D-MINI	-	-	-	-	5,8	-	11	-	-	-	-	-	-	-	10
Midi															
FRM-1/4-D-MIDI	85	70	55	43	-	G1/4	-	M5	G1/2	32	22	59	8	8	-
FRM-3/8-D-MIDI						G3/8									
FRM-1/2-D-MIDI						G1/2									
FRM-3/4-D-MIDI						G3/4									
FRM-D-MIDI	-	-	-	-	6,8	-	24	-	-	-	-	-	-	-	11
Maxi															
FRM-1/2-D-MAXI	96	80	66	46	-	G1/2	-	M5	G3/4	32	22	70	8	8	-
FRM-3/4-D-MAXI						G3/4									
FRM-1-D-MAXI						G1									
FRM-D-MAXI	-	-	-	-	6,8	-	30	-	-	-	-	-	-	-	11

Dimenzije – tlačno stikalo PEV

Podatkovni listi → Zvezek 4

Mini/Midi/Maxi






Tlačno stikalo PEV-1/4-B-0D z nastavljivo tlačno točko preklopa, vtič, štirikotna oblika po DIN EN 175 301, oblika A

Tip	B6	B7	L3
FRM-Y-D-MINI	20	62	92,3
FRM-Y-D-MIDI	27,5	69,5	92,3
FRM-Y-D-MAXI	33	75	92,3

Odcepni moduli FRM, serija D

Podatkovni list

Podatki za naročanje – Brez priključnih plošč									
Velikost	standardna			z integrirano protipovratno funkcijo			s tlačnim stikalom PEV-1/4-B-0D		
	Št. dela	Tip		Št. dela	Tip		Št. dela	Tip	
Mini	170 684	FRM-D-MINI		170 687	FRM-H-D-MINI		542 184	FRM-Y-D-MINI	 Nov o
Midi	170 685	FRM-D-MIDI		170 688	FRM-H-D-MIDI		542 185	FRM-Y-D-MIDI	 Nov o
Maxi	170 686	FRM-D-MAXI		170 689	FRM-H-D-MAXI		542 186	FRM-Y-D-MAXI	 Nov o

Podatki za naročanje – S priključnimi ploščami									
Velikost	Priključek	standardna			z integrirano protipovratno funkcijo				
		Št. dela	Tip		Št. dela	Tip			
Mini	G1/8	164 949	FRM-1/8-D-MINI		162 788	FRM-H-1/8-D-MINI			
	G1/4	164 950	FRM-1/4-D-MINI		162 789	FRM-H-1/4-D-MINI			
	G3/8	164 951	FRM-3/8-D-MINI		162 790	FRM-H-3/8-D-MINI			
Midi	G1/4	186 523	FRM-1/4-D-MIDI		186 525	FRM-H-1/4-D-MIDI			
	Gy	164 952	FRM-3/8-D-MIDI		162 791	FRM-H-3/8-D-MIDI			
	G1/2	164 953	FRM-1/2-D-MIDI		162 792	FRM-H-1/2-D-MIDI			
	G3/4	164 954	FRM-3/4-D-MIDI		162 793	FRM-H-3/4-D-MIDI			
Maxi	G1/2	186 524	FRM-1/2-D-MAXI		186 526	FRM-H-1/2-D-MAXI			
	G3/4	164 955	FRM-3/4-D-MAXI		162 794	FRM-H-3/4-D-MAXI			
	G1	164 956	FRM-1-D-MAXI		162 795	FRM-H-1-D-MAXI			

Razdelilni bloki FRZ, serija D

Ključ tipov

FESTO

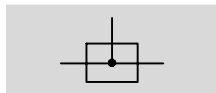
		FRZ	—	D	—	MIDI
Osnovna funkcija						
FRZ	Razdelilni blok					
Serijska						
D	Serijska					
Velikost						
MICRO	Mera rastra 25 mm (brez priključnih plošč)					
MINI	Mera rastra 40 mm (brez priključnih plošč)					
MIDI	Mera rastra 55 mm (brez priključnih plošč)					
MAXI	Mera rastra 66 mm (brez priključnih plošč)					

Razdelilni bloki FRZ, serija D

Podatkovni list



Funkcija



Skozi dodatne priključke za zrak je mogoče odvesti filtriran, nenaoljen stisnjen zrak, npr. za napajanje zračnih zaves, senzorjev in krmilij ali za posebno čist stisnjen zrak v povezavi z najfinejšim filtrom LFM.

Material:

ohišje: aluminij

Zapirni vijak: jeklo, cinkano

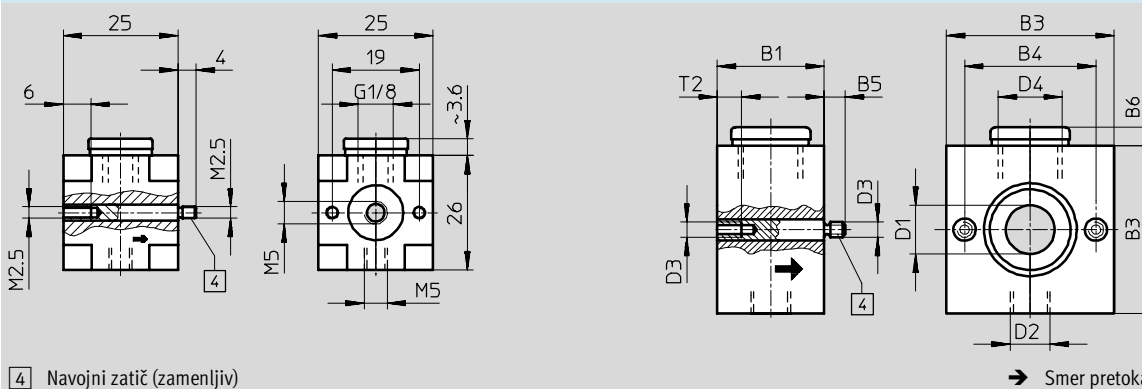


Dimenzije

Prenos CAD-datotek → www.festo.com/de/engineering

Micro

Mini/Midi/Maxi



Tip	B1	B3	B4	B5	B6	D1 Ø	D2	D3	D4	T2
Mini										
FRZ-D-MINI	30	40	30	6	4,5	12	G¼	M4	G¼	12
Midi										
FRZ-D-MIDI	35	55	43	7	6	16	G¼	M5	G½	8
Maxi										
FRZ-D-MAXI	40	65	30	7	6	22	G¼	M5	G¾	10

Podatki za naročanje

Razdelilni blok

Velikost	Št. dela	Tip
brez navojnih priključnih plošč		
Micro	526 815	FRZ-D-MICRO
Mini	162 786	FRZ-D-MINI
Midi	159 592	FRZ-D-MIDI
Maxi	162 787	FRZ-D-MAXI

Enote za pripravo zraka serije D
Pribor

1.8

Montažni elementi, serija D

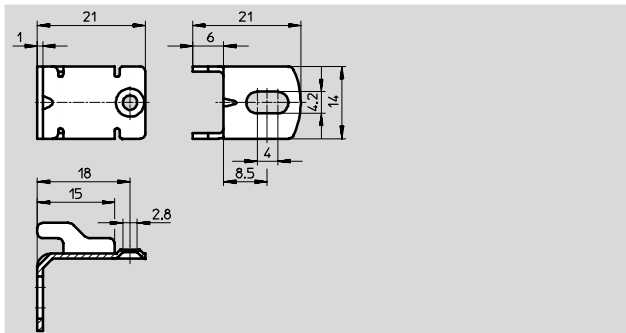
Pribor

FESTO

Pritrdilni kotnik HFOE

Velikost Micro
za montažo na steno

Material:
jeklo, cinkano

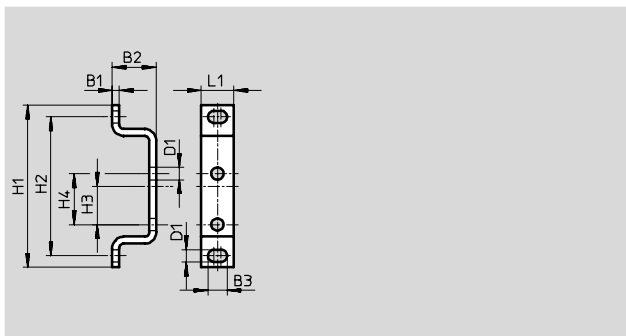


Podatki za naročanje			
Velikost	Št. dela	Tip	
Micro	526 317	HFOE-D-MICRO	

Pritrdilni kotnik HFOE

Velikost Mini/Midi/Maxi
za montažo na steno

Material:
jeklo, cinkano



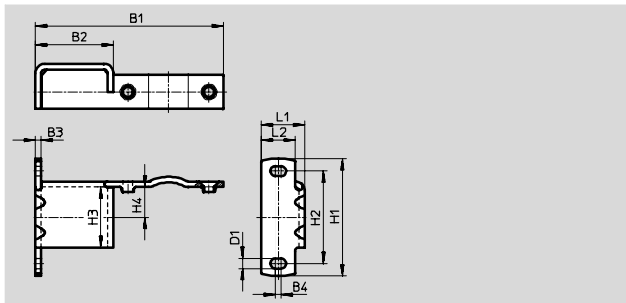
Dimenzije in podatki za naročanje												
Velikost	B1	B2	B3	D1	H1	H2	H3	H4	L1	Št. dela	Tip	
Mini	2	19	7,3	4,3	43	35	5,5	11	12	159 638	HFOE-D-MINI ¹⁾	
Midi/Maxi	3	19	8,3	5,3	70	60	16,5	22	14	159 593	HFOE-D-MIDI/MAXI ¹⁾	

1) Brez bakra, PTFE in silikonov


Pritrdilni kotnik HRBK

za LRB/LRBS

Material:
jeklo, cinkano



Dimenzije in podatki za naročanje													
Velikost	B1	B2	B3	B4	D1	H1	H2	H3	H4	L1	L2	Št. dela	Tip
Mini	80,5	37,5	2,5	3	4,3	47,3	35	20	10	18,5	14	525 031	HRBK-D-MINI
Midi	99,8	41,3	3	3	5,3	62,3	49	32	16	23	18	525 032	HRBK-D-MIDI

 Osnovni program izdelkov

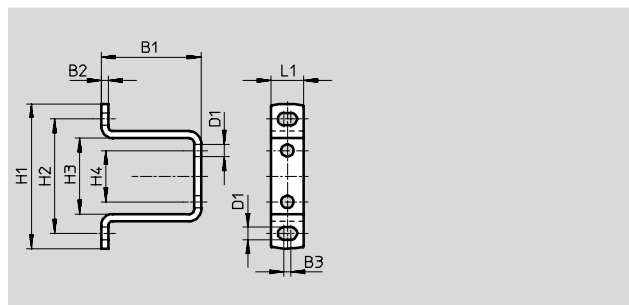
Montažni elementi, serija D

FESTO

Pribor

Pritrdilni kotnik HRB
za LRB/LRBS

Material:
jeklo, cinkano



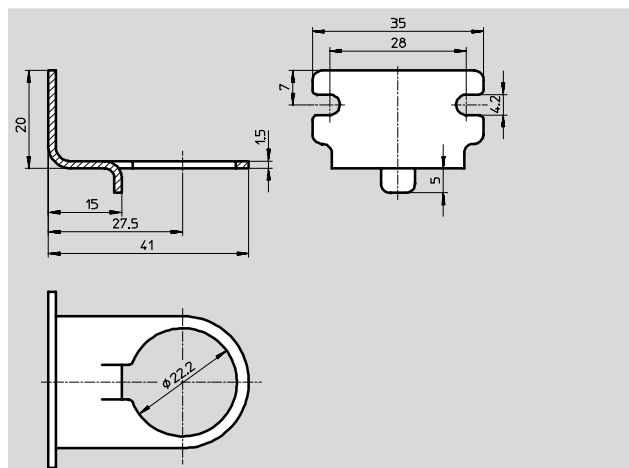
Dimenzije in podatki za naročanje

Velikost	B1	B2	B3	D1	H1	H2	H3	H4	L1	Št. dela	Tip
Mini	38,5	2,5	3	4,3	47,3	35	20	11	12	525 029	HRB-D-MINI
Midi	42,7	3	3	5,3	62,3	49	32,5	22	14	525 030	HRB-D-MIDI

Pritrdilni kotnik HRS

Velikost Micro
za montažo na steno

Material:
jeklo, cinkano



Podatki za naročanje

Velikost	Št. dela	Tip
Micro	526 316	HRS-D-MICRO

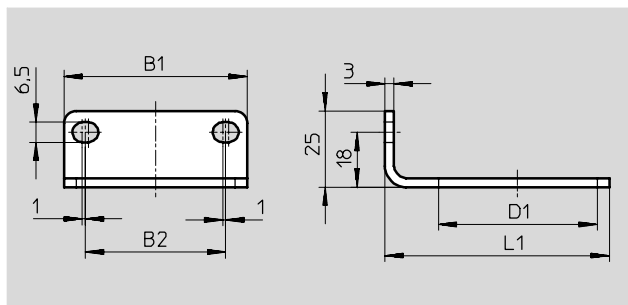
Montažni elementi, serija D

Pribor

FESTO

Pritrdilni kotnik HR-D
za montažo na steno

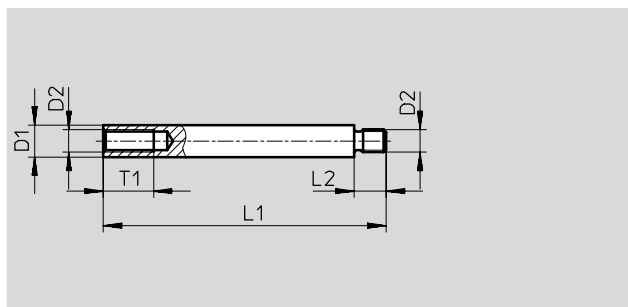
Material:
jeklo, cinkano



Dimenzije in podatki za naročanje						
Velikost	B1	B2	D1 Ø	L1	Št. dela	Tip
Mini	42	28	36	57,5	164 936	HR-D-MINI
Midi	60	46	52	73,5	162 804	HR-D-MIDI
Maxi	64	51	36	82	162 805	HR-D-MAXI
	DI	64	51	82	193 802	HR-D-DI-MAXI

Navojni zatič FRB
za kombinacije enot za pripravo zraka

Material:
Visokolegirano jeklo

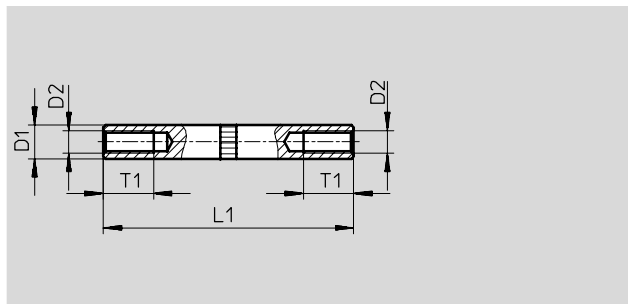


Dimenzije in podatki za naročanje							
Velikost	D1 Ø	D2	L1	L2	T1 min.	Št. dela	Tip
Micro	3,5	M2,5	28,4	4	6	526 817	FRB-D-MICRO
Mini	6	M4	45,8	6	10	159 642	FRB-D-MINI ¹⁾
Midi	7	M5	61,8	7	11	159 595	FRB-D-MIDI ¹⁾
Maxi	7	M5	72,8	7	11	159 643	FRB-D-MAXI ¹⁾

1) Brez bakra, PTFE in silikonov

Navojni zatič HSB
za posamezne naprave s priključnimi ploščami

Material:
Visokolegirano jeklo



Dimenzije in podatki za naročanje						
Velikost	D1 Ø	D2	L1	T1 min.	Št. dela	Tip
Mini	6,5	M4	39,7	10	531 057	HSB-D-MINI
Midi	7,5	M5	54,7	11	531 058	HSB-D-MIDI

Osnovni program izdelkov

Enote za pripravo zraka serije D
Pribor

1.8

Montažni elementi, serija D

Pribor

FESTO

Šestroba matica HMR

za filtre-regulatorje tlaka LFR in
regulatorje tlaka LR

Material:

Al zlitina za kovanje



Podatki za naročanje

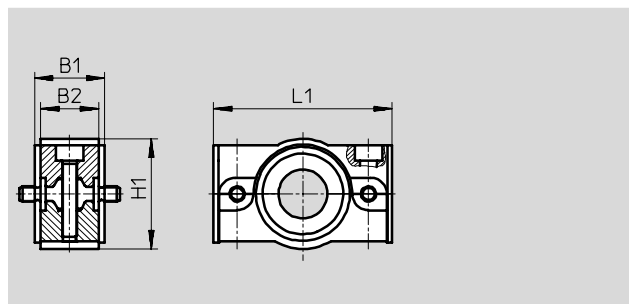
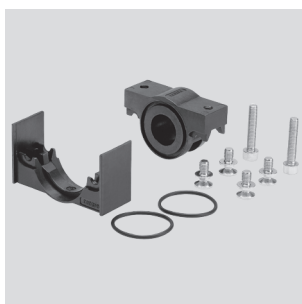
Velikost	Št. dela	Tip
Micro	526 816	HMR-D-MICRO
Mini/Maxi	530 025	HMR-D-MINI/MAXI
Midi	530 026	HMR-D-MIDI

Povezovalni sklop HRBC

za LRB/LRBS

Material:

cinkova tlačna zlitina



Dimenzije in podatki za naročanje

Velikost	B1	B2	H1	L1	Št. dela	Tip
Mini	17,4	14,8	20	43	529 022	HRBC-D-MINI
Midi	23	18,6	38	58,5	529 023	HRBC-D-MIDI

Priključne plošče, serija D

Pribor

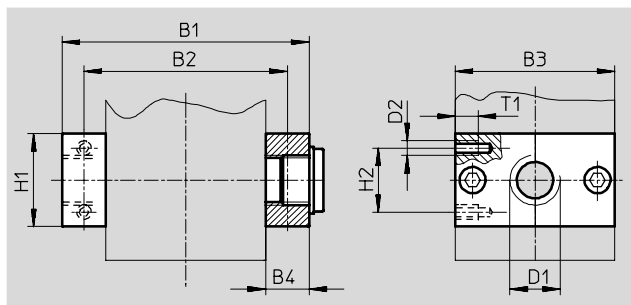
FESTO

Priključne plošče LRBAS

za regulatorje tlaka LRB/LRBS

Material:

cinkova tlačna zlitina



Dimenzije in podatki za naročanje

Priključek	B1	B2	B3	B4	D1	D2	H1	H2	T1 maks.	Št. dela	Tip
G $\frac{1}{4}$	64	52	40	12	G $\frac{1}{4}$	M4	20	11	7	525 033	LRBAS- $\frac{1}{4}$ -D-MINI
G $\frac{3}{8}$	70	52	40	15	G $\frac{3}{8}$	M4	23	11	7	525 034	LRBAS- $\frac{3}{8}$ -D-MINI
G $\frac{3}{8}$	85	70	55	15	G $\frac{3}{8}$	M5	32	22	8	525 035	LRBAS- $\frac{3}{8}$ -D-MIDI
G $\frac{1}{2}$	85	70	55	15	G $\frac{1}{2}$	M5	32	22	8	525 036	LRBAS- $\frac{1}{2}$ -D-MIDI

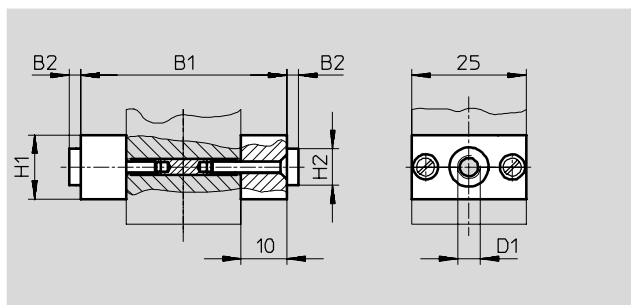
Priključni sklop PBL

Velikost Micro

za enote za pripravo zraka FRC,
filtre-regulatorje tlaka LFR, filtre LF,
regulatorje tlaka LR in naoljevalnike
LOE

Material:

Al zlitina za kovanje



Dimenzije in podatki za naročanje

Priključek	B1	B2	D1	H1	H2	Št. dela	Tip
G $\frac{1}{8}$	45	-	M5	10	-	526 318	PBL- $\frac{1}{8}$ -D-MICRO
QS4	45	2,5	QS4	10	8	526 321	PBL-QS4-D-MICRO
QS6	45	2,5	QS6	10	10	526 322	PBL-QS6-D-MICRO

Varnostne komponente, serija D

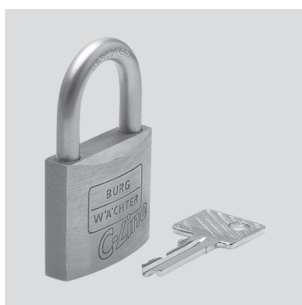
Pribor

FESTO

Obešanka LRVS

za varovanje regulatorja LRVS za regulatorje tlaka LR in vklopne ventile HE

Material:
ohišje: medenina



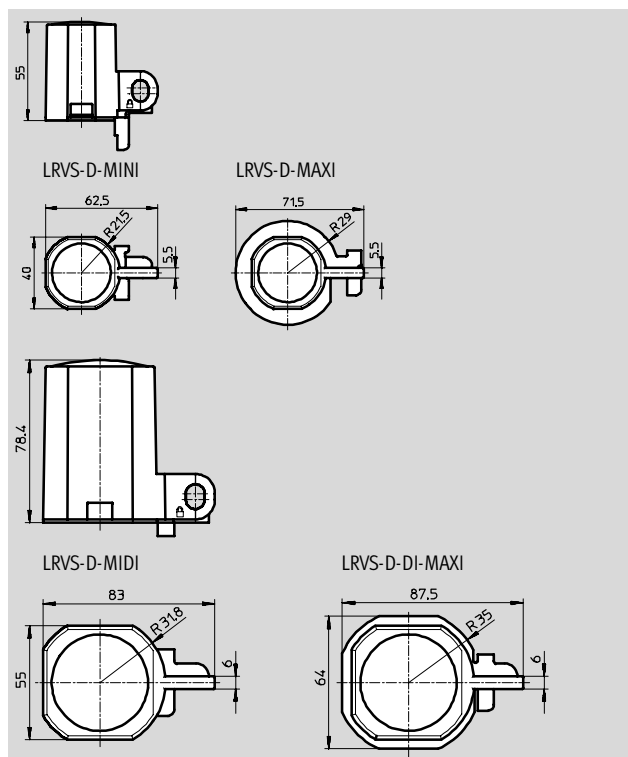
Podatki za naročanje

Masa [g]	Št. dela	Tip
120	193 786	LRVS-D

Varovanje regulatorja LRVS

Material:
Pokrov: Poliacetal
Zaklepna pločevina: jeklo
Narebrena matica: aluminij

Zaklepna pločevina iz cinkanega jekla, pritrjena na regulator tlaka z narebreno matico.
Varovanje pred nepooblaščenimi nastavitvami nastavljenega tlaka na regulatorjih tlaka in filtrihi-regulatorjih.



Podatki za naročanje

Velikost	Masa [g]	Št. dela	Tip
Mini	40	193 781	LRVS-D-MINI ¹⁾
Midi	60	193 782	LRVS-D-MIDI ¹⁾
Maxi	56	193 783	LRVS-D-MAXI ¹⁾
	DI	36	193 784

1) Brez bakra, PTFE in silikonov

Manometer, serija D

Pribor

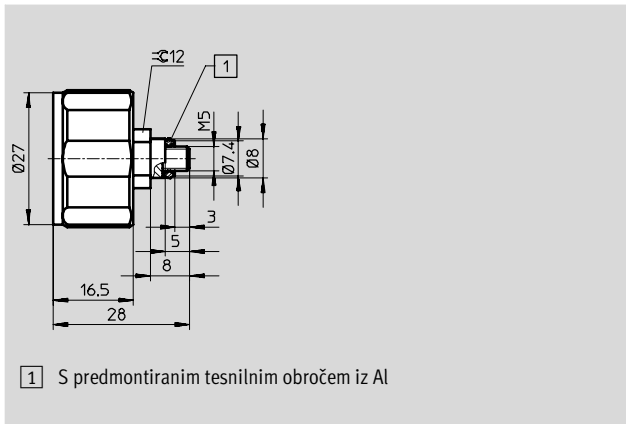
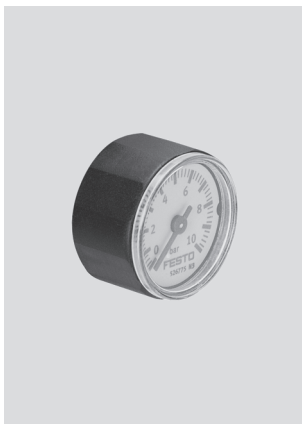
FESTO

Manometer MA

Material:

ohišje: umetna masa

- Manometri služijo za merjenje in prikaz tlakov v krmiljih
- So brez sestavin, ki onemogočajo oprijemljivost lakov
- Manometre se lahko pri trajnem obratovanju (mirujoča obremenitev) obremenijo le do 3/4 končne vrednosti skale



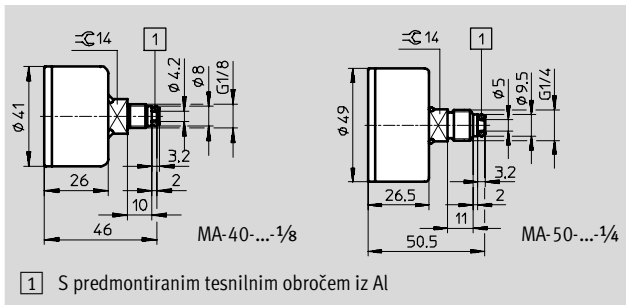
1 S predmontiranim tesnilnim obročem iz Al

Podatki za naročanje		
Območje prikaza	Št. dela	Tip
M5, 0 ... 10 bar	526 323	MA-27-10-M5
M5, 0 ... 10 MPa	526 324	MA-27-1,0-M5-MPA
M5, 0 ... 145 psi	527 405	MA-27-160-M5-PSI

Manometer MA

Material:

ohišje: akrilbutadienstiroil



1 S predmontiranim tesnilnim obročem iz Al

Podatki za naročanje		
Prikazovalna enota [bar]	Št. dela	Tip
G ¹ / ₈ , 0 ... 10	359 874	MA-40-10-1/8
G ¹ / ₈ , 0 ... 16	345 395	MA-40-16-1/8
G ¹ / ₄ , 0 ... 10	359 873	MA-50-10-1/4
G ¹ / ₄ , 0 ... 16	356 759	MA-50-16-1/4

Dodatne funkcije, serija D

Pribor

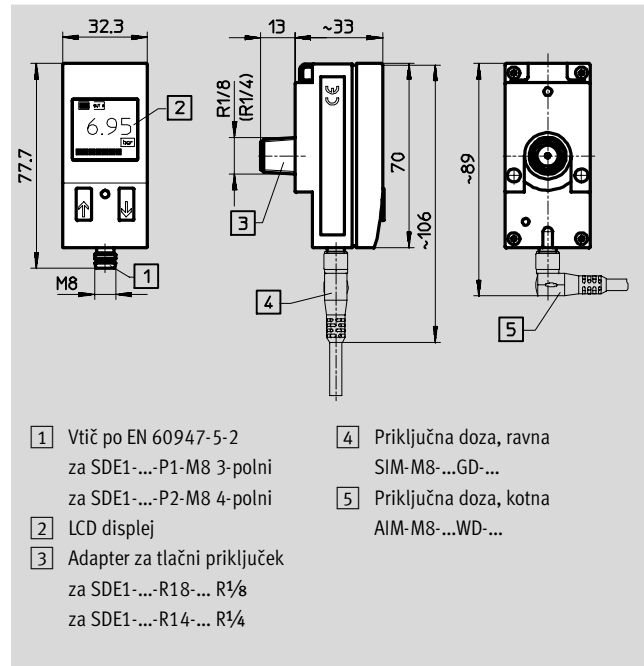
FESTO

Tlačni senzor SDE1 z LCD prikazom

Material: Poliacetal

Vse variante SDE1-... nudijo poleg prosto programljivega vklopnega tlaka in histereze za vsak krmilni izhod naslednje možnosti nastavitve:

- Izbiro vrednosti praga/okenski komparator
- Izbiro zapirnika (NO)/ odpirnika (NC)
- Izbiro prikaza tlaka v bar/kPa/psi
- Možnost hitrega programiranja s funkcijo Teach-In
- Možnost zaščite pred nepooblaščenim programiranjem s PIN kodo



Podatki za naročanje			
Priključek	Masa [g]	Št. dela	Tip
Območje tlaka 0 ... 10 bar, maks. tlak preobremenitve 20 bar, temperaturno območje 0 ... +50 °C			
R $\frac{1}{4}$ -...-M8	95	192 028	SDE1-D10-G2-R14-C-P1-M8
R $\frac{1}{4}$ -...-M8	95	192 029	SDE1-D10-G2-R14-C-P2-M8
R $\frac{1}{8}$ -...-M8	95	192 026	SDE1-D10-G2-R18-C-P1-M8
R $\frac{1}{8}$ -...-M8	95	192 027	SDE1-D10-G2-R18-C-P2-M8

Cev iz umetne mase PCN za odvajanje kondenzata

Material:

Cev: polivinilklorid



Podatki za naročanje			
Dolžina [m]	Masa [g/m]	Št. dela	Tip
50	25	7134	PCN-4-NT

Dodatne funkcije, serija D

Pribor

FESTO

Glušnik U

Dodatni glušniki

→ 3 / 6.1-2

→ www.festo.com



Podatki za naročanje		Podatkovni listi → 3 / 6.1-2	
Pnevmatični priključek	Št. dela	Tip	
G $\frac{1}{8}$	6 841	U- $\frac{1}{8}$ -B	
G $\frac{1}{4}$	6 842	U- $\frac{1}{4}$ -B	
G $\frac{3}{8}$	6 843	U- $\frac{3}{8}$ -B	

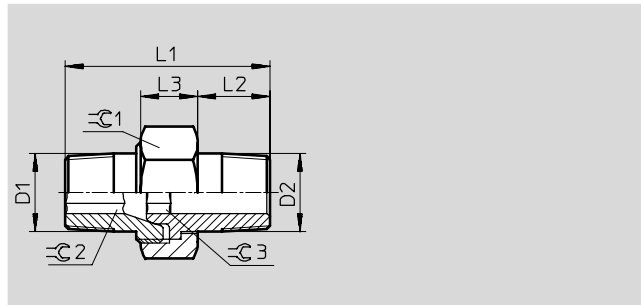
Dvovijačnik ESK

nastavljiv za kotno izenačevanje

- za naknadno vgradnjo tlačnega stikala PEV na razdelilni modul FRM

Material:

medenina



Dimenzije in podatki za naročanje										
Priključek		L1	L2	L3	$\varnothing 1$	$\varnothing 2$	$\varnothing 3$	Št. dela	Tip	PE*
D1	D2									
R $\frac{1}{4}$	R $\frac{1}{4}$	34	12	9,5	19	6	6	151 521	ESK- $\frac{1}{4}$ - $\frac{1}{4}$	1

* Pakirna enota v kosih

Dodatne funkcije, serija D

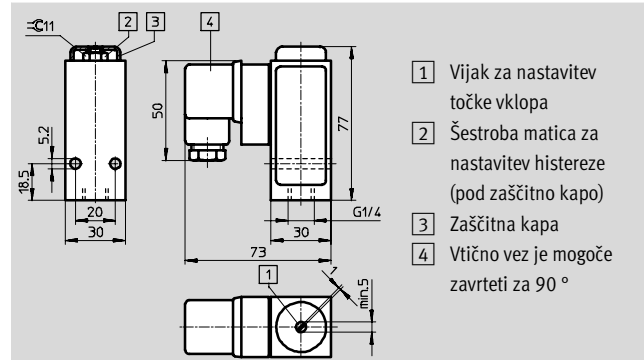
Pribor

FESTO

Tlačno stikalo PEV

nastavljivo
z vtičnico

Material:
ohišje: Al zlitina za kovanje

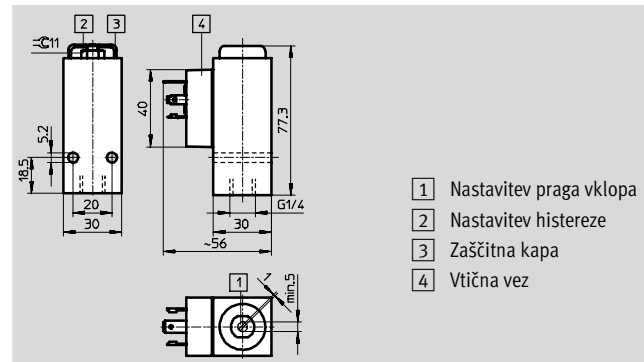


Podatki za naročanje		Podatkovi listi → Zvezek 4	
Priključek	Masa [g]	Št. dela	Tip
G $\frac{1}{4}$	231	10 773	PEV- $\frac{1}{4}$ -B

Tlačno stikalo PEV

nastavljivo
brez vtičnice

Material:
ohišje: Al zlitina za kovanje

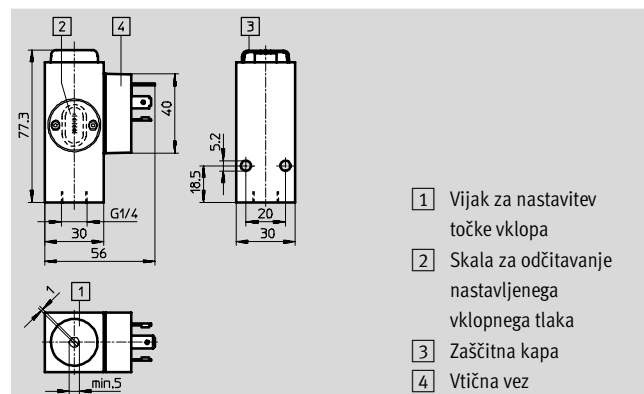


Podatki za naročanje		Podatkovi listi → Zvezek 4	
Priključek	Masa [g]	Št. dela	Tip
G $\frac{1}{4}$	220	175 250	PEV- $\frac{1}{4}$ -B-OD

Tlačno stikalo PEV

nastavljivo z odčitovalno skalo
brez vtičnice

Material:
ohišje: Al zlitina za kovanje



Podatki za naročanje		Podatkovi listi → Zvezek 4	
Priključek	Masa [g]	Št. dela	Tip
G $\frac{1}{4}$	170	161 760	PEV- $\frac{1}{4}$ -SC-OD

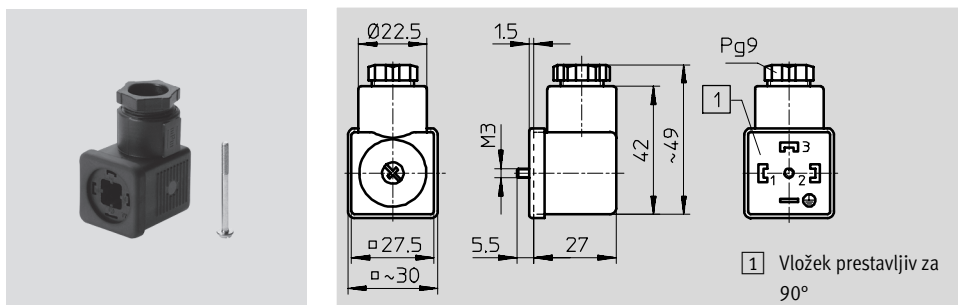
Dodatne funkcije, serija D

Pribor

FESTO

Vtičnica MSSD

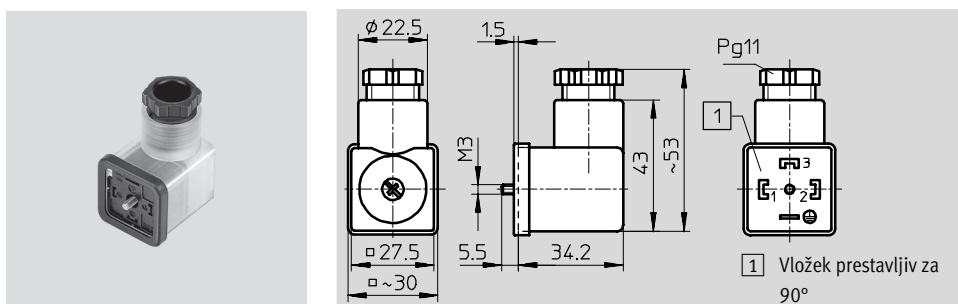
za tlačno stikalo PEV



Podatki za naročanje		Podatkovi listi → Zvezek 2	
Masa [g]	Št. dela	Tip	
22	171 157	MSSD-C-4P	

Kotna vtičnica z LED

za tlačno stikalo PEV



Podatki za naročanje		Podatkovi listi → Zvezek 4	
Napetost	Masa [g]	Št. dela	Tip
24 V DC	22	164 274	PEV-¼-WD-LED-24
230 V AC	22	164 275	PEV-¼-WD-LED-230

Svetleče tesnilo MEB

za vklopni ventil HEE

Material:

polimer, brez silikonov



Podatki za naročanje		Podatkovi listi → Zvezek 2	
Napetost	Masa [g]	Št. dela	Tip
24 V DC	5	151 717	MEB-LD-12-24DC
230 V AC	5	151 718	MEB-LD-230AC

Osnovni program izdelkov

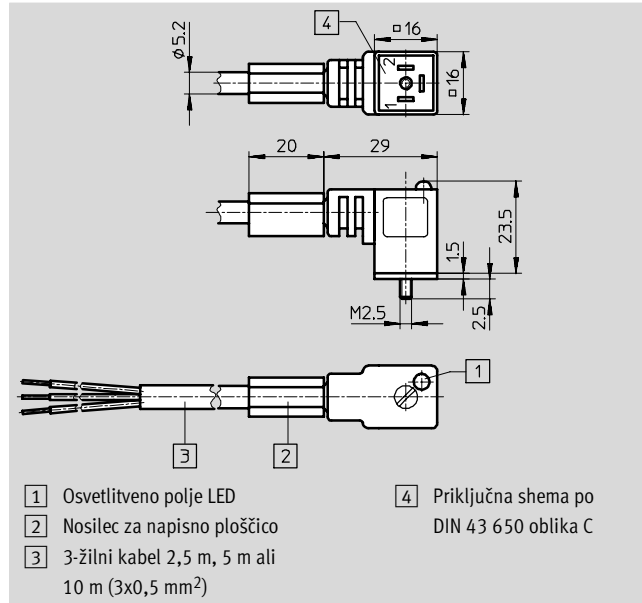
Dodatne funkcije, serija D

Pribor

FESTO

Kabel z vtičnico KMEB z LED za vklopni ventil HEE

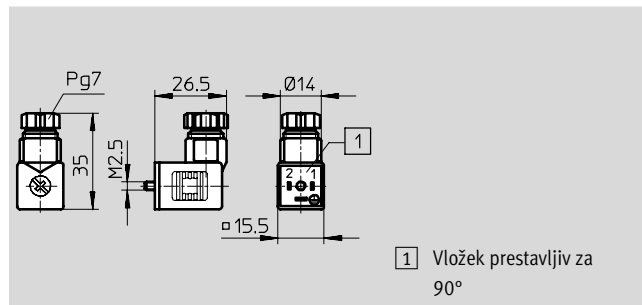
Material:
ohišje: polimer
Tesnilo: nitrilkavčuk
kabel: polivinilklorid



Podatki za naročanje			Podatkovi listi → Zvezek 2	
Napetost	Dolžina kabla [m]	Masa [g]	Št. dela	Tip
24 V DC	2,5	125	151 688	KMEB-1-24-2,5-LED
24 V DC	5	230	151 689	KMEB-1-24-5-LED
24 V DC	10	460	193 457	KMEB-1-24-10-LED
230 V AC	2,5	125	151 690	KMEB-1-230AC-2,5
230 V AC	5	230	151 691	KMEB-1-230AC-5

Vtičnica MSSD za vklopni ventil HEE

Material:
ohišje: polimer
Tesnilo: nitrilkavčuk



Podatki za naročanje		Podatkovi listi → Zvezek 2	
Masa [g]	Št. dela	Tip	
11	151 687	MSSD-EB	

Enote za pripravo zraka serije D
Pribor

1.8

Osnovni program izdelkov

Dodatne funkcije, serija D

Pribor

FESTO

Vtičnica MSSD

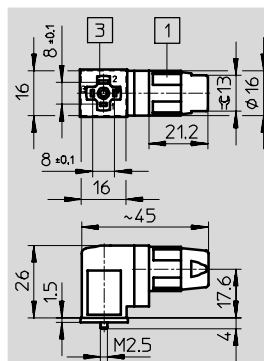
za vklopni ventil HEE

Tehnika rezalne objemke

Material:

ohišje: polimer

Tesnilo: nitrilkavčuk



- 1 Objemna matica M14x1
- 3 Priključna stran zavrtljiva za 90°

Podatki za naročanje		Podatkovi listi → Zvezek 2
Masa [g]	Št. dela	Tip
11	192 745	MSSD-EB-S-M14

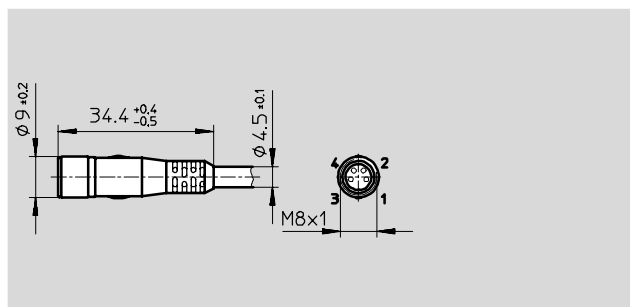
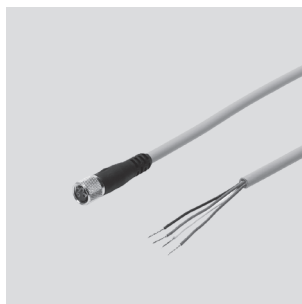
Kabel vtičnice SIM

M8, 4-polni

ravna vtičnica

Material:

poliuretan



Podatki za naročanje		Podatkovi listi → Zvezek 4
Dolžina [m]	Št. dela	Tip
2,5	158 960	SIM-M8-4GD-2,5-PU
5	158 961	SIM-M8-4GD-5-PU

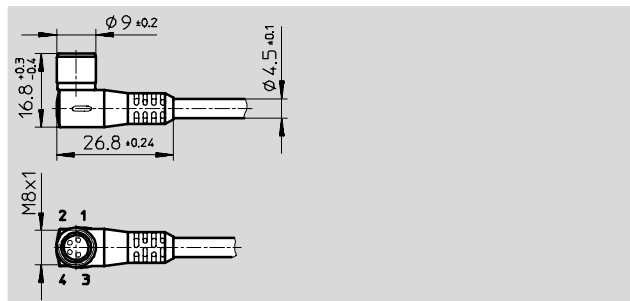
Kabel vtičnice SIM

M8, 4-polni

kotna vtičnica

Material:

poliuretan



Podatki za naročanje		Podatkovi listi → Zvezek 4
Dolžina [m]	Št. dela	Tip
2,5	158 962	SIM-M8-4WD-2,5-PU
5	158 963	SIM-M8-4WD-5-PU

Dodatne funkcije, serija D

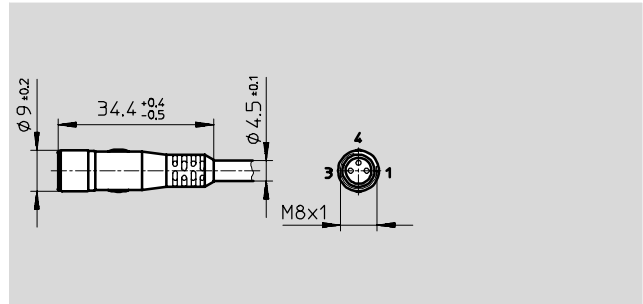
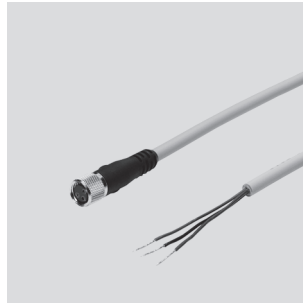
Pribor

FESTO

Kabel vtičnice SIM

Vtična vez, vijajčena
M8, 3-polni
ravna doza brez LED

Material:
poliuretan

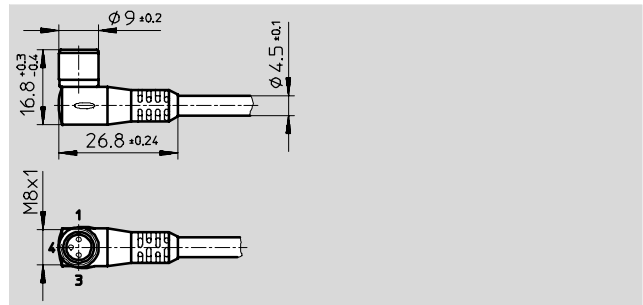


Podatki za naročanje		Podatkovi listi → Zvezek 4	
Dolžina [m]	Št. dela	Tip	
2,5	159 420	SIM-M8-3GD-2,5-PU	
5	159 421	SIM-M8-3GD-5-PU	

Kabel vtičnice SIM

Vtična vez, vijajčena
M8, 3-polni
Kotna doza brez LED

Material:
poliuretan



Podatki za naročanje		Podatkovi listi → Zvezek 4	
Dolžina [m]	Št. dela	Tip	
2,5	159 422	SIM-M8-3WD-2,5-PU	
5	159 423	SIM-M8-3WD-5-PU	