



- Простая установка
- Компактный дизайн
- Высокие расходы
- Широкий выбор резьб



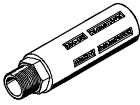




Глушители U/UC

Обзор продукции

FESTO

Другие устройства и принадлежности
Глушители

6.1

Конструкция	Тип	Присоединение D1		Для шлангов с В.К.	Цанговая втулка Ø	Уровень шума [dB (A)]	Не содержит меди и тефлона	→ Стр.
		M резьба	Резьба G					
Спеченный металл								
	U-PK-3	–	–	3	–	< 70	–	3 / 6.1-3
	U-PK-4	–	–	4	–	< 74		
	U-M3	M3	–	–	–	< 65		
	U-M5	M5	–	–	–	< 70		
Полимер								
	U-1/8	–	G1/8	–	–	< 77	■	3 / 6.1-4
	U-1/4	–	G1/4	–	–	< 77		
	U-3/8	–	G3/8	–	–	< 82		
	U-1/2	–	G1/2	–	–	< 80		
	U-3/4	–	G3/4	–	–	< 83		
	U-1	–	G1	–	–	< 84		
Отливка из металла								
	U-1/8-B	–	G1/8	–	–	< 74	■	3 / 6.1-4
	U-1/4-B	–	G1/4	–	–	< 79		
	U-3/8-B	–	G3/8	–	–	< 80		
	U-1/2-B	–	G1/2	–	–	< 80		
	U-3/4-B	–	G3/4	–	–	< 81		
	U-1-B	–	G1	–	–	< 82		
Вставная втулка для цангового штуцера QS, Quick Star								
	UC-QS-3H	–	–	–	3	< 60	–	3 / 6.1-5
	UC-QS-4H	–	–	–	4	< 60		
	UC-QS-6H	–	–	–	6	< 60		
	UC-QS-8H	–	–	–	8	< 60		
	UC-QS-10H	–	–	–	10	< 68		
Для распределителей CPE, Compact Performance								
	UC-M5	M5	–	–	–	< 60	–	3 / 6.1-5
	UC-M7	M7	–	–	–	< 58		
	UC-1/8	–	G1/8	–	–	< 59		
	UC-1/4	–	G1/4	–	–	< 60		
Для генераторов вакуума VN								
	UO-M7	M7	–	–	–	–	■	6 / 4.1-10
	UO-1/8	–	G1/8	–	–	–		
	UO-1/4	–	G1/4	–	–	–		
Фильтр-глушитель								
	LFU-1/2	–	G1/2	–	–	< 40	■	3 / 4.3-1
	LFU-1	–	G1	–	–	< 40		

– ■ – Примечание

Чистить глушители можно керосином или бензином (без трихлорэтилена).

Глушители U

Технические данные

FESTO

Глушитель U

Компактный дизайн

Рабочее давление:

U-PK/U-M5: 0 ... 8 бар

U-M3: 0 ... 10 бар

Диапазон температур:

-10 ... +70 °C

(обратите внимание на диапазон шлангов)

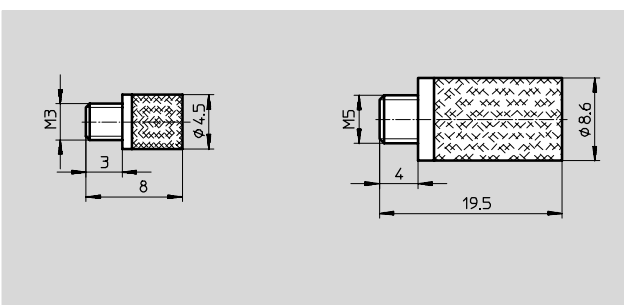
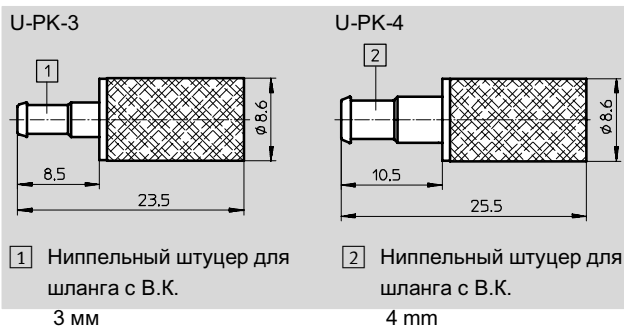
Материал:

Резьбовая втулка: Латунь

Наполнитель глушителя:

U-PK/U-M5: Латунь

U-M3: Бронза



Другие устройства и принадлежности
Глушители

6.1

Технические данные и данные для заказа							
Присоединительная резьба	Уровень шума ¹⁾	Номинальный размер	Стандартный номинальный расход [л/мин.]	Вес [г]	Номер заказа	Тип	PU*
	[dB (A)]						
PK-3	< 70	2,5	290	5	4 646	U-PK-3	10
PK-4	< 74	3,4	600	5	4 932	U-PK-4	10
M3	< 65	1,5	110 ²⁾	4	163 978	U-M3	10
M5	< 70	2,5	320 ³⁾	5	4 645	U-M5	10
					534 221	U-M5-50	50

1) При 6 барах по отношению к атмосфере и на расстоянии 1 м

2) При давлении 7 бар на входе относительно атмосферы

3) При давлении 6 бар на входе относительно атмосферы

* Количество штук в упаковке

Глушители U

Технические данные

FESTO

Глушитель U

Пластиковая версия

Рабочее давление: 0 ... 10 бар

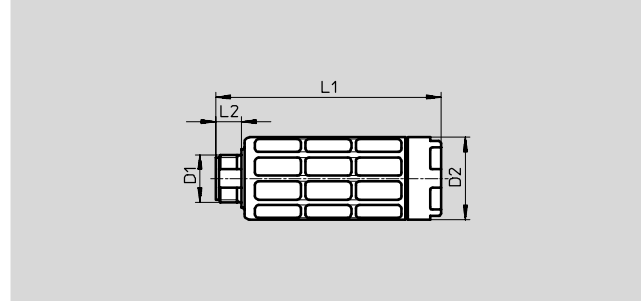
Температура: -10 ... +70 °C

Материал:

Корпус: Полиацетат

Наполнитель: Полиэтилен

Не содержит меди и тефлона



Технические данные, размеры и данные для заказа

Присоединительная резьба D1	Уровень шума ¹⁾ [dB (A)]	Номинальный размер [мм]	Стандартный номинальный расход ²⁾ [л/мин.]	Вес [г]	D2 Ø	L1	L2	Номер заказа	Тип	PU*
G ¹ / ₈	< 77	6,4	2050	2	15,2	35,9	5,5	2 307	U-1/8	1
								534 222	U-1/8-50	50
G ¹ / ₄	< 77	8	3400	8	19	57	6,5	2 316	U-1/4	1
								534 223	U-1/4-20	20
G ³ / ₈	< 82	11	5900	30	33,5	78,8	7,5	2 309	U-3/8	1
								534 224	U-3/8-20	20
G ¹ / ₂	< 80	15	10600	58	43	88,1	9	2 310	U-1/2	1
								534 225	U-1/2-20	20
G ³ / ₄	< 83	18,6	15000	83	45	120,7	10,5	2 311	U-3/4	1
G1	< 84	22	19900	140	55	126,5	11,5	2 312	U-1	1

1) При 6 барах по отношению к атмосфере и на расстоянии 1 м

2) При давлении 7 бар на входе относительно атмосферы

* Количество штук в упаковке

Глушитель U...-B

Алюминиевая версия

Рабочее давление: 0 ... 10 бар

Температура: -10 ... +70 °C

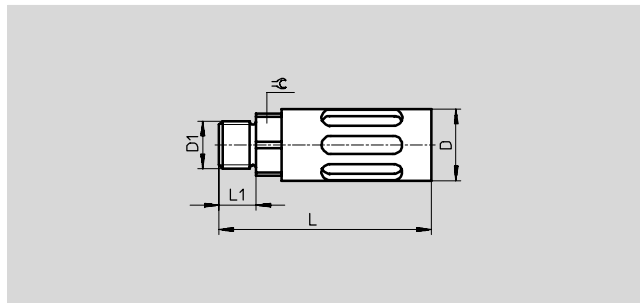
Материал:

Корпус: Алюминиевая

отливка

Наполнитель: Полиэтилен

Не содержит меди и тефлона



Технические данные, размеры и данные для заказа

Присоединительная резьба D1	Уровень шума ¹⁾ [dB (A)]	Номинальный размер [мм]	Стандартный номинальный расход ²⁾ [л/мин.]	Вес [г]	D Ø	L	L1	Ключ	Номер заказа	Тип
G ¹ / ₈	< 74	5,3	1450	8	16	39,2	5,5	14	6 841	U-1/8-B
G ¹ / ₄	< 79	7,5	3000	17	19,5	55,6	6,5	17	6 842	U-1/4-B
G ³ / ₈	< 80	9	4500	37	25	86,6	7,5	19	6 843	U-3/8-B
G ¹ / ₂	< 80	14	6500	75	28	116,5	9	24	6 844	U-1/2-B
G ³ / ₄	< 81	17	11000	120	38	138	10,5	32	6 845	U-3/4-B
G1	< 82	23,5	17300	233	47,8	177	11,5	36	151 990	U-1-B

1) При 6 барах по отношению к атмосфере и на расстоянии 1 м

2) При давлении 7 бар на входе относительно атмосферы

Базовая программа

Глушители UC

Технические данные

FESTO

Глушитель UC-QS

со втулкой для цангового
штуцера QS, Quick Star

Рабочее давление: 0 ... 10 бар

Диапазон температур: -10 ...

+70 °C

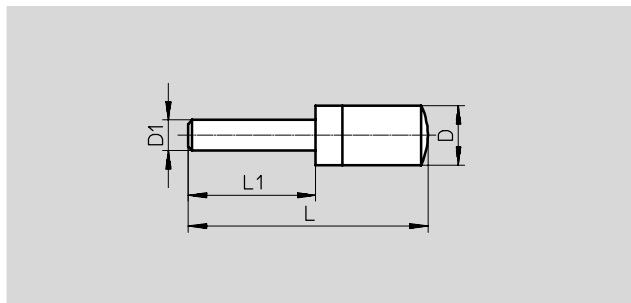
Материал:

Резьбовая втулка:

Полиэтилен

Наполнитель глушителя:

Полиэтилен



Технические данные, размеры и данные для заказа

Цанговая втулка Ø D1	Уровень шума ¹⁾ [dB (A)]	Номинальный размер [мм]	Стандартный номинальный расход ²⁾ [л/мин.]	Вес [г]	D Ø	L	L1	Номер заказа	Тип
3	< 60	2,1	170	4	7,8	29,1	14,4	165 005	UC-QS-3H
4	< 60	2,9	350	5	7,8	31,4	16,7	165 006	UC-QS-4H
6	< 60	4,2	800	11	9,8	41,3	17,2	165 007	UC-QS-6H
8	< 60	6,4	1500	23	13,8	54,4	23,4	175 611	UC-QS-8H
10	< 68	7,6	3100	55	17,8	68,7	26,7	526 475	UC-QS-10H

1) При 6 барах по отношению к атмосфере и на расстоянии 1 м

2) При давлении 7 бар на входе относительно атмосферы

Глушитель UC

для распределителей CPE,
Compact Performance

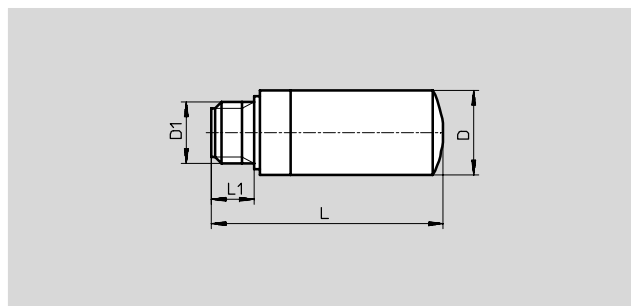
Рабочее давление: 0 ... 10 бар

Температура: -10 ... +70 °C

Материал:

Резьбовая втулка: Полиэтилен

Наполнитель: Полиэтилен



Технические данные, размеры и данные для заказа

Присоединительная резьба D1	Уровень шума ¹⁾ [dB (A)]	Номинальный размер [мм]	Стандартный номинальный расход ²⁾ [л/мин.]	Вес [г]	D Ø	L	L1	Номер заказа	Тип	PU*
M5	< 60	2,9	350	4	7,8	19,4	4,5	165 003	UC-M5	1
								534 217	UC-M5-50	50
M7	< 58	4,2	800	9	9,8	30	5,5	161 418	UC-M7	1
								534 218	UC-M7-50	50
G ¹ / ₈	< 59	6,4	1700	19	13,8	38	6,5	161 419	UC- ¹ / ₈	1
								534 219	UC- ¹ / ₈ -50	50
G ¹ / ₄	< 60	9,0	3200	52	17,8	51	8,5	165 004	UC- ¹ / ₄	1
								534 220	UC- ¹ / ₄ -20	20

1) При 6 барах по отношению к атмосфере и на расстоянии 1 м

2) При давлении 7 бар на входе относительно атмосферы

* Количество штук в упаковке

Базовая программа

Другие устройства и принадлежности
Глушители

6.1