


# Уплотнительный материал

Технические данные

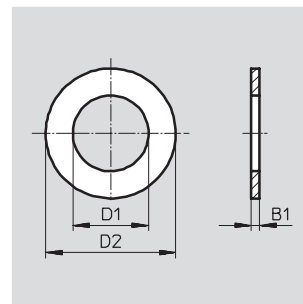
FESTO

## Уплотнительное кольцо O/CRO

 Pressure  
-0.95 ... +10 bar

Уплотнительное кольцо CRO  
для использования в химической и пищевой промышленности

Материал:  
Уплотнительное кольцо O:  
Поливинилхлорид  
Кольцо O-M3-B: Полиамид  
Не содержит медь и тефлон  
Уплотнительное кольцо CRO:  
Поливинилиденефлюорид



Размеры и данные для заказа							
Для резьбы	Диапазон температур [°C]	D1	D2	B1	Номер заказа	Тип	PU*
Уплотнительное кольцо O							
M3	-40 ... +100	2.8	4.8	0.3	30 290	O-M3-B	1
M5	-10 ... +60	5.1	8	1	3 565	O-M5	1
					534 226	O-M5-500	500
G <sup>1/8</sup>	10	13	1.5	1.5	2 223	O-1/8	1
					534 227	O-1/8-500	500
G <sup>1/4</sup>	13.2	18	2	2	2 224	O-1/4	1
					534 228	O-1/4-200	200
G <sup>3/8</sup>	16.8	22	2	2	2 225	O-3/8	1
					534 229	O-3/8-200	200
G <sup>1/2</sup>	21	28	2	2	2 226	O-1/2	1
					534 230	O-1/2-100	100
G <sup>3/4</sup>	26.5	33	2	2	2 227	O-3/4	1
G1	33.3	38.9	2	2	210 893	O-1	1
Уплотнительное кольцо CRO							
M5	-40 ... +80	5.1	8	1	165 191	CRO-M5	1
G <sup>1/8</sup>					165 192	CRO-1/8	1
G <sup>1/4</sup>					165 193	CRO-1/4	1
G <sup>3/8</sup>					165 194	CRO-3/8	1
G <sup>1/2</sup>					165 195	CRO-1/2	1
G <sup>3/4</sup>					165 196	CRO-3/4	1
G1					165 197	CRO-1	1

\* Количество штук в упаковке

Трубы, шланги, фитинги  
Принадлежности для шлангов и фитингов


5.10

## Уплотнительный материал


Технические данные

FESTO

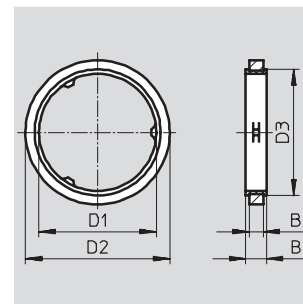
**Уплотнительное кольцо OL**  
с металлическим ободом

-  - Диапазон температур  
-40 ... +100 °C

- эффективно даже при несильной затяжке
- невыпадающее
- многократное использование
- может использоваться в гидросистемах с давлением до 30 бар.

-  - Давление  
-1 ... +30 бар

Примечание по материалам:  
Не содержит медь, тефлон и кремний



Размеры и данные для заказа – Уплотнительное кольцо OL с металлическим ободом, герметичное, невыпадающее										
Для резьбы	Макс. доп. момент затяжки [Нм]	D1	D2	D3	B1	B2	Вес [г]	Номер заказа	Тип	PU*
Нержавеющая сталь, нитриловая резина										
M5	2	5.05	7.4	6.25	1.45	1	1	34 634	OL-M5	1
								534 231	OL-M5-500	500
G <sup>3</sup> / <sub>8</sub>	4	9.8	12.8	11.1	1.8	1.3	1	33 840	OL- <sup>1</sup> / <sub>8</sub>	1
								534 232	OL- <sup>1</sup> / <sub>8</sub> -500	500
G <sup>1</sup> / <sub>4</sub>	11	13.2	16.8	14.4	2.2	1.6	1	34 635	OL- <sup>1</sup> / <sub>4</sub>	1
								534 233	OL- <sup>1</sup> / <sub>4</sub> -200	200
Алюминий, нитриловая резина										
G <sup>3</sup> / <sub>8</sub>	40	16.65	20.5	17.9	2.95	1.95	2	34 636	OL- <sup>3</sup> / <sub>8</sub>	1
								534 234	OL- <sup>3</sup> / <sub>8</sub> -200	200
G <sup>1</sup> / <sub>2</sub>	50	21	25.5	22.2	2.6	1.95	2	34 637	OL- <sup>1</sup> / <sub>2</sub>	1
								534 235	OL- <sup>1</sup> / <sub>2</sub> -100	100
G <sup>3</sup> / <sub>4</sub>	100	26.5	32	28.4	2.6	1.95	2	34 638	OL- <sup>3</sup> / <sub>4</sub>	1

\* Количество штук в упаковке

## Уплотнительный материал

Технические данные

**Уплотнительное кольцо ОК**  
армированное

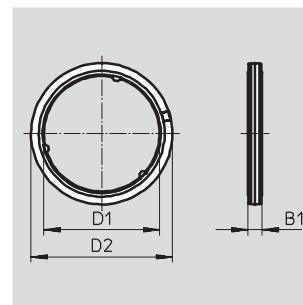
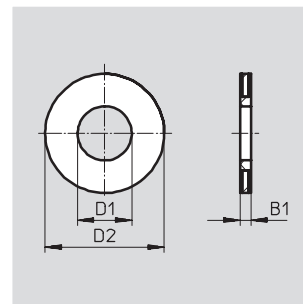
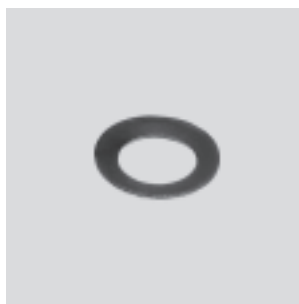
— Диапазон температур  
-10 ... +60 °C

- основано на ISO 16030
- при комнатной температуре уплотняет даже при затяжке рукой

— Давление  
-0,95 ... +10бар

- невыпадающее
- совместимо с существующими кольцами O и OL

Примечание по материалам:  
Не содержит медь и тефлон



Размеры и данные для заказа											
Для резьбы	Мин. момент затяжки [Нм]	Макс. момент затяжки [Нм]	D1	D2	B1	CRC <sup>1)</sup>	Вес [г]	Номер заказа	Тип	PU*	
Нержавеющая сталь, нитриловая резина											
M3	0.15	0.8	2.5	5.5	0.5	2	0.04	130 849	OK-M3	1	
M5	0.25	2.4	4.3	7.8	0.5		0.1	130 850	OK-M5	1	
M7	0.3	6.4	6.4	9.8	0.5		0.1	130 851	OK-M7	1	
Полиамид, термопластик полиуретан											
G <sup>1</sup> / <sub>8</sub>	2	5	9.9	13.15	1.60	2	0.12	531 771	OK- <sup>1</sup> / <sub>8</sub>	Новинка	1
G <sup>1</sup> / <sub>4</sub>	10	12	13.3	18.15	2.20		0.32	531 772	OK- <sup>1</sup> / <sub>4</sub>	Новинка	1
G <sup>3</sup> / <sub>8</sub>	10	15	16.8	22.15	2.20		0.44	531 773	OK- <sup>3</sup> / <sub>8</sub>	Новинка	1
G <sup>1</sup> / <sub>2</sub>	10	18	21.2	26.45	2.35		0.6	531 774	OK- <sup>1</sup> / <sub>2</sub>	Новинка	1
G <sup>3</sup> / <sub>4</sub>	10	30	26.7	32.45	2.95		1	531 775	OK- <sup>3</sup> / <sub>4</sub>	Новинка	1

1) Класс 2 стойкости к коррозии по стандарту Festo 940 070  
Элементы, требующие умеренной стойкости к коррозии. Открытые поверхности с декоративным покрытием находятся в прямом контакте с нормальной промышленной атмосферой и такими средами, как охлаждающие и смазывающие жидкости.

\* Количество штук в упаковке

## Уплотнительный материал

Технические данные

### Набор уплотнительных колец OL-S1

В полимерном ящике находятся уплотнительные кольца OL размером от M5 до G<sup>3</sup>/<sub>4</sub>.



Данные для заказа					
Содержание	Количество	Макс. допустимый момент затяжки [Нм]	Вес [г]	Номер заказа	Тип
OL-M5	50	2	1	161 355	OL-S1
OL-1/8	100	4	1		
OL-1/4	100	11	1		
OL-3/8	50	40	2		
OL-1/2	30	50	2		
OL-3/4	10	100	2		

### Лента для уплотнения резьбы GWB-0,1



Данные для заказа				
Ширина [мм]	Толщина [мм]	Длина [м]	Номер заказа	Тип
10	0,1	12,5	9076	GWB-0,1

### Спрей для обнаружения утечек ZL-0,4 по DIN EN 14291 (DIN 30657).

Это спрей был специально разработан для обнаружения мест утечек сжатого воздуха или газа.

Примечание по материалам:  
Не содержит медь, тефлон и кремний



Данные для заказа				
	Объем [л]	Номер заказа	Тип	
Спрей для обнаружения утечек	0,4	534 156	ZL-0,4	Новинка