

- Удержание круглого стержня с помощью усилия пружины
- Удержание в случае отключения питания
- Любое положение монтажа

Фиксаторы/картриджи

Основные особенности

FESTO

На первый взгляд

- Фиксаторы используют усилие пружины для удержания круглого материала в любой позиции.
- Способны удерживать объект в течение долгого времени, даже при переменных нагрузках, колебаниях рабочего давления и утечках.
- Зажимная сила создается повышением давления и зажимным механизмом.
- Фиксаторы и зажимные картриджи могут устанавливаться в любом положении.
- Они не могут использоваться как устройства позиционирования.
- Фиксаторы КЕС, КРЕ, КЕС-S и зажимные картриджи КР являются самостоятельными элементами и не предназначены для использования как принадлежности пневматических цилиндров.
- В режиме удержания фиксаторы и зажимные картриджи допускают смещение штоков, если те испытывают переменные нагрузки.

Помощь при выборе

Зажимной картридж КР

→ 1 / 10.-4



- Используются для сборки фиксаторов
- Не сертифицированы для использования в системах безопасности

Фиксатор КРЕ

→ 1 / 10.-6



- Готовая к установке комбинация зажимного картриджа и корпуса
- Различные монтажные опции → NO TAG
- Не сертифицированы для использования в системах безопасности

Зажимной модуль КЕС

→ 1 / 10.-8



- Для использования в качестве устройства удержания (статические задачи):
 - Удержание в случае отключения питания
 - Защита от падения и исчезновения давления
 - Защита штока поршня во время промежуточных остановок в технологических операциях

- Монтажное отверстие по ISO 15552 (DIN ISO 6431)
- Не сертифицированы для использования в системах безопасности

Зажимной цилиндр КЕС-...-S, для систем безопасности

→ 1 / 10.5-10



- Для использования в качестве устройства удержания (статические задачи):
 - Удержание в случае отключения питания
 - Защита от падения и исчезновения давления
 - Защита штока поршня во время промежуточных остановок в технологических операциях
- Для использования в качестве тормозного устройства (динамические задачи):
 - Торможение или остановка движения
 - Амортизация после входа в опасную зону

- При использовании в системах управления 1-ой категории по DIN EN 954-1 («надежный элемент»). Для использования в более высоких категориях необходимы дополнительные меры контроля
- Сертифицированы для использования в системах безопасности Институтом охраны труда и техники безопасности (BGIA) в Германии
- Продукты предназначенные для использования в системах безопасности должны быть отобраны, измерены и утверждены в соответствии со степенью риска (EN1050) или с другими действующими стандартами и нормами.

- Монтажное отверстие по ISO 15552 (DIN ISO 6431)
- При использовании в качестве тормозного устройства нужно регулярно проверять переход через крайнее положение

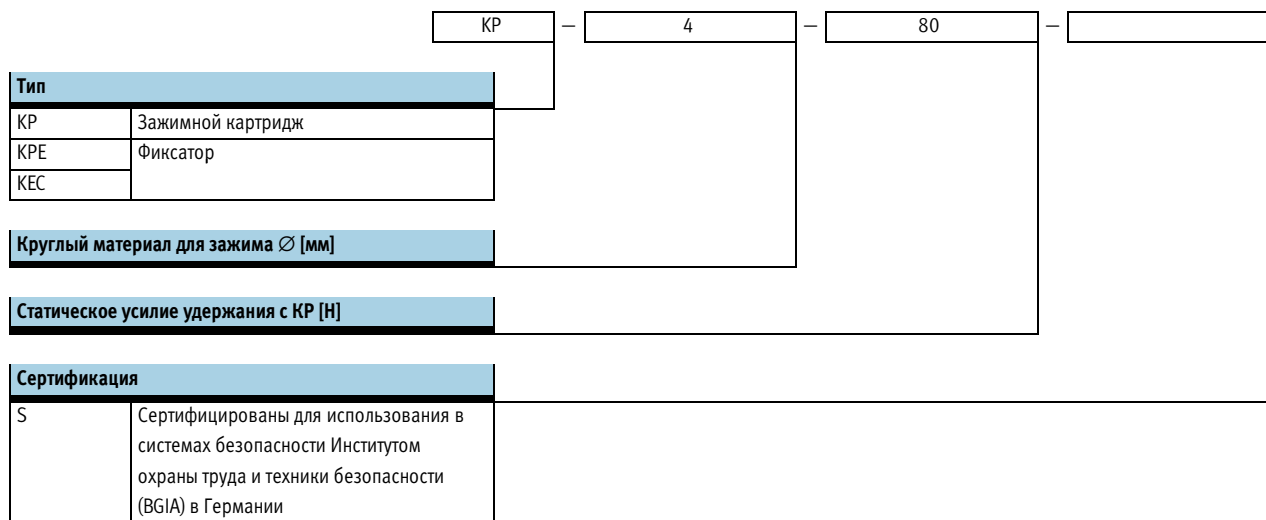
Фиксаторы/картриджи

Основные особенности и система обозначений

Требования к зажимаемому материалу

- Закаленная (мин. HRC 60) или сильно хромированная сталь (толщина покрытия мин. 20 мкм).
- Погрешность номинального диаметра должна быть в пределах h8.
- Усилия удержания указаны для статической нагрузки. Если эти значения будут превышены, шток может проскользнуть.
- Накатанная сталь: напряжение > 650 (Н/мм²), твердость (HВ30) > 175
- Чистота поверхности R_{max} не должна превышать 2,5 мкм.
- Динамические усилия во время работы не должны превышать статическое усилие удержания.

Система обозначений

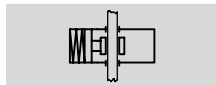


Зажимные картриджи КР

Технические данные

FESTO

Функция



⌀ - Диаметр круглого материала для зажима:
4 ... 32 мм

≡ - Усилие
80 ... 7 500 Н



Основные характеристики										
Круглый материал Ø	4	6	8	10	12	16	20	25	32	
Присоединительная резьба	M5					G1/8				
Конструкция	Подвижный клиновый механизм									
Рабочая среда	Фильтрованный сжатый воздух, с маслом или без масла									
Тип зажима с эффективным направлением	Пружина → сжатый воздух, с двух сторон									
Тип монтажа	Через самоконфигурируемый корпус									
Положение монтажа	Любое									
Вес продукта [г]	10	15	50	50	50	90	170	700	1,600	

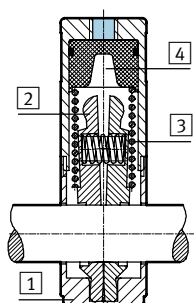
Условия рабочей и окружающей среды									
Круглый материал Ø	4	6	8	10	12	16	20	25	32
Рабочее давление [бар]	3 ... 10								
Диапазон температур [°C]	-10 ... +80								
Класс защиты от коррозии CRC ¹⁾	2								

1) Сопrotивление коррозии класс 2 по стандарту Festo 940 070
Элементы, требующие умеренной защиты от коррозии. Элементы с декоративным покрытием открытых поверхностей, которые контактируют с окружающей промышленной атмосферой, с охлаждающими или смазывающими жидкостями.

Усилия [Н]										
Круглый материал Ø	4	6	8	10	12	16	20	25	32	
Статическое усилие удержания	80	180	350	350	600	1,000	1,400	2,000	5,000	7,500

Материалы

Продольный разрез



Фиксатор штока		
1	Корпус	Анодированный алюминий
2	Губки фиксатора	Латунь
3	Пружина	Пружинная сталь
4	Поршень	Полиацетал
-	Уплотнения	Нитриловая резина, полиуретан

Зажимные картриджи КР

FESTO

Технические данные

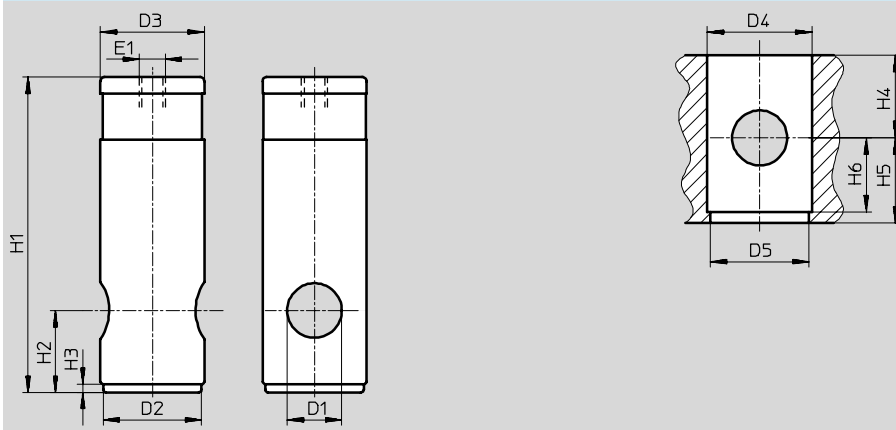
Размеры и данные для заказа

Загрузка CAD данных → www.festo.com/en/engineering

Для круглого материала

Углубление в корпусе

Ø 4 ... 32 мм



- - Примечание

Зажимной картридж также можно встроить в отдельный корпус или элемент. В этом случае следует убедиться, что подшипник скольжения имеется с обеих сторон отдельного корпуса.

Для Ø [мм]	D1 Ø	D2 Ø h12	D3 Ø f9	D4 Ø D9	D5 Ø	E1	H1	H2
4	4	10	12	12	11	M5	28	7
6	6	14	16	16	15	M5	35	10
8	8	18	20	20	19	M5	62	17.5
10	10	18	20	20	19	M5	62	17.5
12	12	18	20	20	19	M5	62	17.5
16	16	22	24	24	23	G $\frac{1}{8}$	83	22
20	20	28	30	30	29	G $\frac{1}{8}$	100	25
	20	36	38	38	37	G $\frac{1}{8}$	115.5	30
25	25	46	48	48	47	G $\frac{1}{8}$	155	36
32	32	63	65	65	64	G $\frac{1}{8}$	195	55

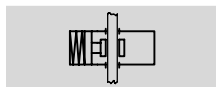
Для Ø [мм]	H3	H4 мин.	H5 мин.	H6	Макс. осевое смещение зажатого материала.	Вес [г]	Номер заказа	Тип
4	2	9	7	6	0.2	10	178 452	КР-4-80
6	3	10	11	8	0.2	15	178 453	КР-6-180
8	3	18	18.5	15.5	0.25	50	178 454	КР-8-350
10	3	18	18.5	15.5	0.25	50	178 455	КР-10-350
12	3	18	18.5	15.5	0.25	50	178 456	КР-12-600
16	3	22	23	20	0.25	90	178 457	КР-16-1000
20	3	25	26	23	0.3	170	178 458	КР-20-1400
	3	30	31	28	0.3	170	178 459	КР-20-2000
25	3	36	37	34	0.3	700	178 460	КР-25-5000
32	3	55	56	53	0.3	1,600	178 461	КР-32-7500

Фиксаторы КРЕ

Технические данные


FESTO


Функция



 www.festo.com/en/Spare_parts_service



 Диаметр круглого материала для зажима: 4 ... 32 мм

 Усилие 80 ... 7,500 Н

Основные характеристики										
Круглый материал Ø	4	6	8	10	12	16	20	25	32	
Присоединительная резьба	M5					G1/8				
Конструкция	Подвижный клиновый механизм									
Рабочая среда	Фильтрованный сжатый воздух, с маслом или без масла									
Тип зажима с эффективным направлением	Пружина > сжатый воздух, с двух сторон									
Тип монтажа	Короткие винты									
	Сквозные винты									
Положение монтажа	Любое									
Вес продукта [г]	100	150	240	260	270	410	930	2,000	4,600	

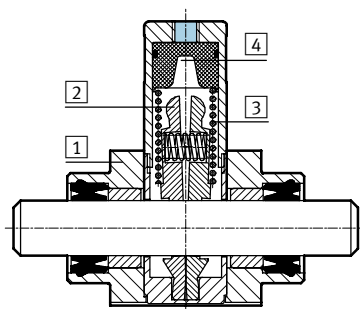
Условия рабочей и окружающей среды									
Круглый материал Ø	4	6	8	10	12	16	20	25	32
Рабочее давление [бар]	3 ... 10								
Диапазон температур [°C]	-10 ... +80								
Класс защиты от коррозии CRC ¹⁾	2								

1) Сопротивление коррозии класс 2 по стандарту Festo 940 070
Элементы, требующие умеренной защиты от коррозии. Элементы с декоративным покрытием открытых поверхностей, которые контактируют с окружающей промышленной атмосферой, с охлаждающими или смазывающими жидкостями.

Усилия [Н]									
Круглый материал Ø	4	6	8	10	12	16	20	25	32
Статическое усилие удержания	80	180	350	350	600	1,000	1,400	5,000	7,500

Материалы

Продольный разрез



Фиксатор штока	
1 Корпус	Анодированный алюминий
2 Губки фиксатора	Латунь
3 Пружина	Пружинная сталь
4 Поршень	Полиацетал
- Уплотнения	Нитриловая резина, полиуретан

Фиксаторы КРЕ

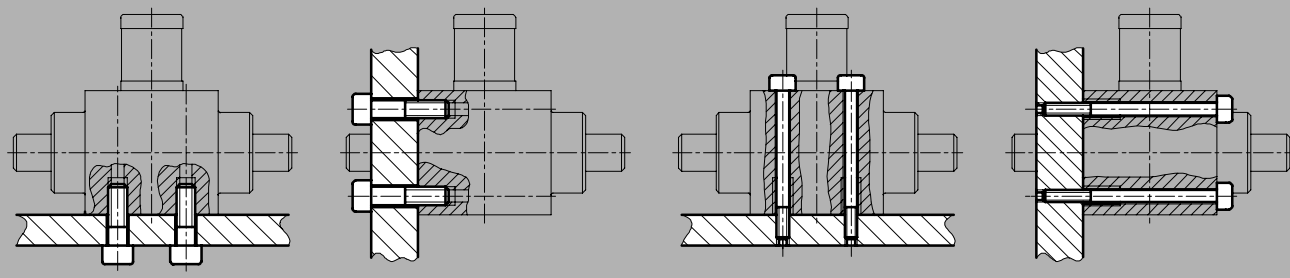
Технические данные

FESTO

Варианты монтажа

Короткие винты

Сквозные винты

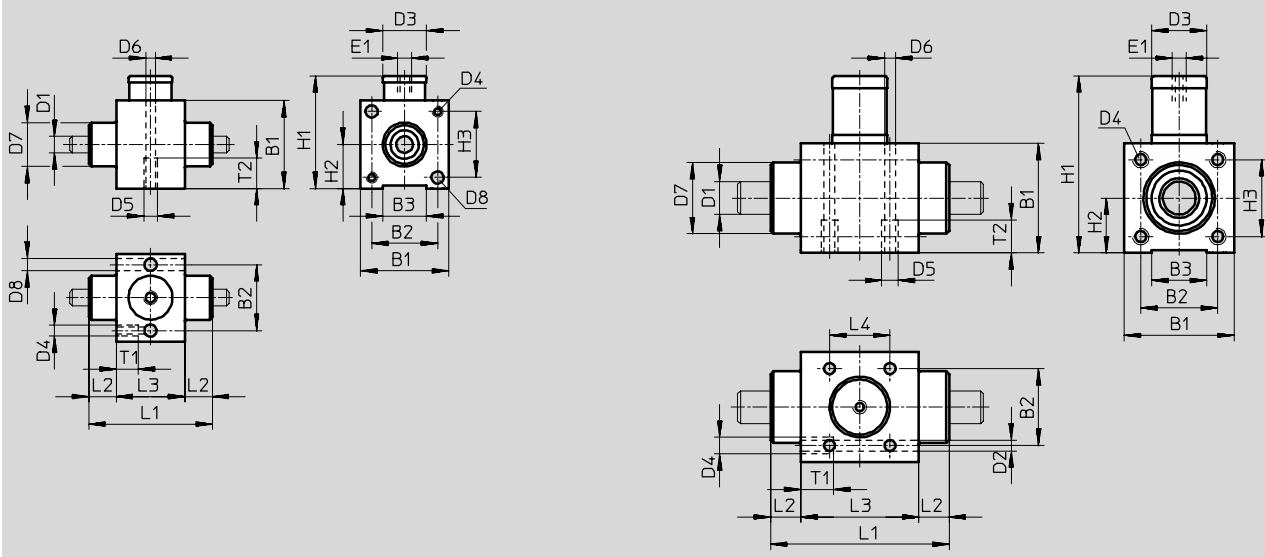


Размеры и данные для заказа

Загрузка CAD данных → www.festo.com/en/engineering

Для круглого материала Ø 4 ... 6 мм

Для круглого материала Ø 8 ... 32 мм



Для Ø [мм]	B1	B2	B3	D1 Ø	D2 Ø	D3 Ø	D4	D5	D6 Ø	D7 Ø d11	D8 Ø	E1	H1	H2
4	27	19.5	12	4	-	12	-	M5	4.2	12	4.5	M5	34.5	13.5
6	32	24	16	6	-	16	-	M5	4.2	16	4.5	M5	41	16
8	36	27	20	8	4.2	20	M5	M5	4.2	22	-	M5	62.5	18
10	36	27	20	10	4.2	20	M5	M5	4.2	22	-	M5	62.5	18
12	40	28	20	12	5.2	20	M6	M6	5.2	28	-	M5	64.5	20
16	45	32.5	25	16	5.2	24	M6	M6	5.2	32	-	G1/8	83.5	22.5
20	65	50	38	20	6.5	38	M8	M8	6.5	45	-	G1/8	118	32.5
25	88	65	50	25	8.5	48	M10	M10	8.5	55	-	G1/8	163	44
32	118	90	70	32	10.3	65	M12	M12	10.3	60	-	G1/8	199	59

Для Ø [мм]	H3	L1	L2	L3	L4	T1	T2	Макс. осевое смещ. зажатого материала	Вес [г]	Номер заказа	Тип
4	19.5	33	7.5	18	-	9	11	0.2	100	178 462	КРЕ-4
6	24	45	10	25	-	9	11	0.2	150	178 463	КРЕ-6
8	27	58	10	38	20	10	11	0.25	240	178 464	КРЕ-8
10	27	62	12	38	20	10	11	0.25	260	178 465	КРЕ-10
12	28	65	11	43	22	12	12	0.25	270	178 466	КРЕ-12
16	32.5	69	12.5	44	22	12	12	0.25	410	178 467	КРЕ-16
20	50	83	12.5	58	30	16	16	0.3	930	178 468	КРЕ-20
25	65	100	15	70	34	20	20	0.3	2,000	178 469	КРЕ-25
32	90	154	25	104	60	24	24	0.3	4,600	178 470	КРЕ-32

Принадлежности для приводов
Фиксаторы/картриджи

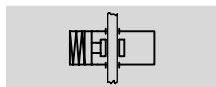
10.5

Фиксаторы КЕС

Технические данные

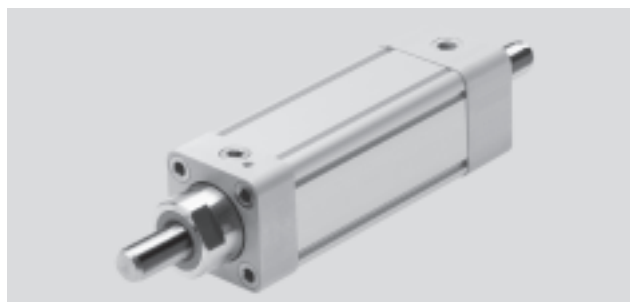
FESTO

Функция



∅ - Диаметр
круглого материала
для зажима:
16 ... 25 мм

≡ - Усилие
1,300 ... 8,000 Н



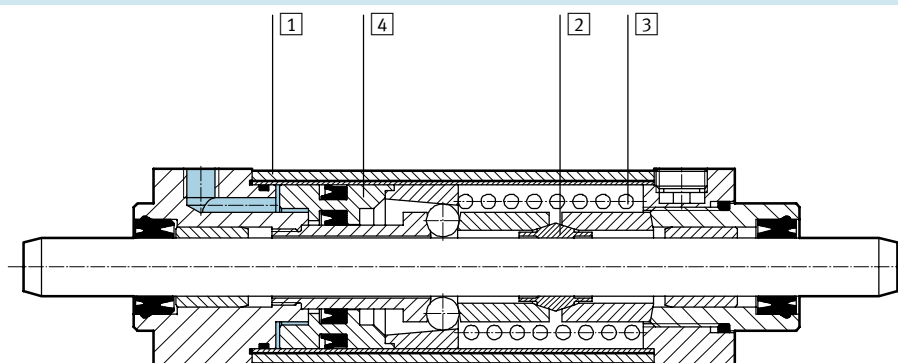
Основные характеристики			
Круглый материал ∅	16	20	25
Присоединительная резьба	G1/8	G1/4	G3/8
Рабочая среда	Фильтрованный сжатый воздух, с маслом или без масла		
Тип зажима с эффективным направлением	Пружина > сжатый воздух, с двух сторон		
Тип монтажа	Через принадлежности → 1 / 10.5-12		
Положение монтажа	Любое		
Вес продукта [г]	1,860	4,515	16,760

Условия рабочей и окружающей среды			
Круглый материал ∅	16	20	25
Рабочее давление [бар]	3.8 ... 10		
Диапазон температур [°C]	-20 ... +80		
Класс защиты от коррозии CRC ¹⁾	2		

1) Сопrotивление коррозии класс 2 по стандарту Festo 940 070
Элементы, требующие умеренной защиты от коррозии. Элементы с декоративным покрытием открытых поверхностей, которые контактируют с окружающей промышленной атмосферой, с охлаждающими или смазывающими жидкостями.

Усилия [Н]			
Круглый материал ∅	16	20	25
Статическое усилие удержания	1,300	3,200	8,000

Материалы	
Продольный разрез	



Фиксатор штока	
1 Корпус	Отливка из алюминиевого сплава
2 Цанговый патрон	Инструментальная сталь
3 Пружина	Нержавеющая сталь
4 Поршень	Отливка из алюминиевого сплава
- Уплотнения	Нитриловая резина, полиуретан

Фиксаторы КЕС

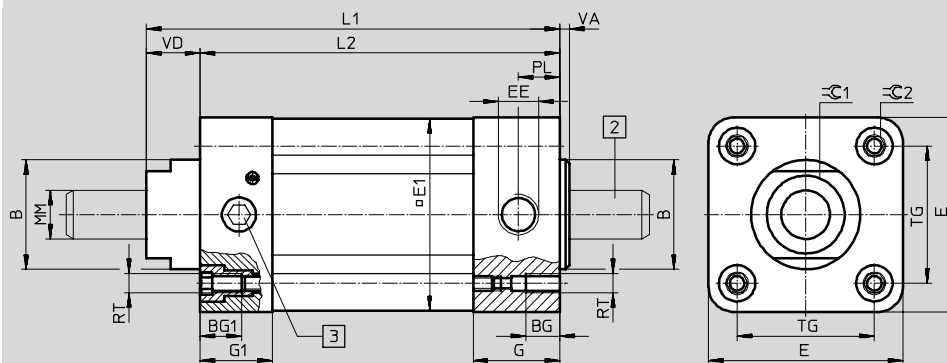
Технические данные


FESTO

Размеры и данные для заказа

Загрузка CAD данных → www.festo.com/en/engineering

Для круглого материала Ø 16 ... 25 мм



 - Примечание
 Нельзя сбрасывать давление с фиксатора без круглого материала внутри.

- 2 Круглый материал для зажима.
- 3 Блокировочный винт

Для Ø	B	BG	BG1	E	E1	EE	G	G1	L1	L2	MM
[мм]	Ø f8										Ø
16	35	15	15	54	53	G1/8	27	22	178	160	16
20	45	14	17	80	79	G1/4	30	29.5	208.5	187	20
25	55	17	17	126	126	G3/8	32.5	32.5	287	258	25

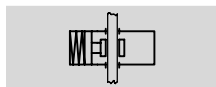
Для Ø	PL	RT	TG	VA	VD	∅C1	∅C2	Вес	Номер заказа	Тип
[мм]								[г]		
16	13	M6	38	5.5	18	30	6	1,860	527 492	КЕС-16
20	15.5	M8	56.5	6	21.5	36	8	4,515	527 493	КЕС-20
25	17	M10	89	7	29	41	10	15 600	527 494	КЕС-25

Фиксаторы КЕС-...-S

Технические данные

FESTO

Функция



Ремонтное обслуживание



Диаметр круглого материала для зажима:
16 ... 25 мм

Усилие
1,300 ... 8,000 Н

Основные характеристики			
Круглый материал \varnothing	16	20	25
Присоединительная резьба	G1/8	G1/4	G3/8
Тип монтажа	Через принадлежности → 1 / 10.5-12		
Тип зажима с эффективным направлением	С двух сторон		
	Пружина > сжатый воздух		
Статическое усилие удержания	1,300	3,200	8,000
Мин. рабочее давление [бар]	3.8		
Положение монтажа	Любое		
СЕ символ	В соответствии с директивой EU 98/37/EC (машины)		
Категория безопасности	Категория 1 по DIN EN 954-1		
Сертификация	Институт охраны труда и техники безопасности (BGIA)		
Вес продукта [г]	1,860	4,515	15,600

Условия рабочей и окружающей среды	
Рабочая среда	Фильтрованный сжатый воздух, с маслом или без масла
Рабочее давление [бар]	3.8 ... 8
Макс. разрешенное тестовое давление [бар]	10
Диапазон температур [°C]	-10 ... +60

Примечание

Усилия удержания указаны для статической нагрузки. Если эти значения будут превышены, шток может проскользнуть. Динамические усилия во время работы не должны превышать

статическое усилие удержания. В режиме удержания фиксаторы допускают смещение штоков, если те испытывают переменные нагрузки.

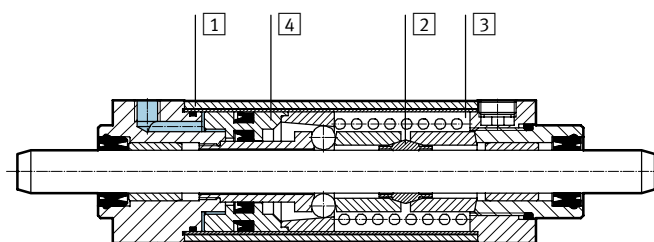
Активация:

Фиксатор может быть активирован только если круглый материал находится в состоянии равновесия. В противном случае может произойти авария, вследствие неожиданного

смещения круглого материала. Блокировка подачи воздуха с двух сторон (например с 5/3-распределителем) не обеспечивает безопасности.

Материалы

Продольный разрез



Фиксатор штока		
1	Корпус	Отливка из алюминиевого сплава
2	Цанговый патрон	Инструментальная сталь
3	Пружина	Нержавеющая сталь
4	Поршень	Отливка из алюминиевого сплава
-	Уплотнения	Нитриловая резина, полиуретан

Фиксаторы КЕС-...-S

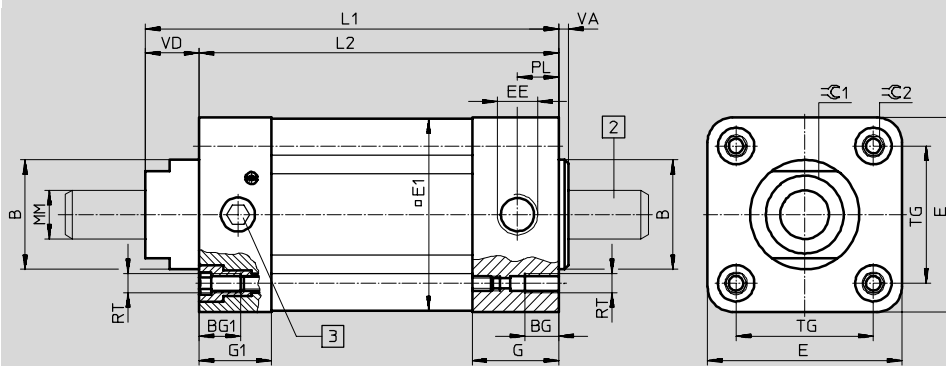
Технические данные

FESTO

Размеры и данные для заказа

Загрузка CAD данных → www.festo.com/en/engineering

для использования в системах безопасности



- - Примечание
Нельзя сбрасывать давление с фиксатора без круглого материала внутри.

- 2 Круглый материал для зажима.
- 3 Блокировочный винт

Для \varnothing [мм]	B \varnothing f8	BG	BG1	E	E1	EE	G	G1	L1	L2	MM \varnothing
16	35	15	15	54	53	G $\frac{1}{8}$	27	22	178	160	16
20	45	14	17	80	79	G $\frac{1}{4}$	30	29.5	208.5	187	20
25	55	17	17	126	126	G $\frac{3}{8}$	32.5	32.5	287	258	25

Для \varnothing [мм]	PL	RT	TG	VA	VD	$\text{C}1$	$\text{C}2$	Вес [г]	Номер заказа	Тип
16	13	M6	38	5.5	18	30	6	1,860	538 242	КЕС-16-S
20	15.5	M8	56.5	6	21.5	36	8	4,515	538 243	КЕС-20-S
25	17	M10	89	7	29	41	10	15,600	538 244	КЕС-25-S

- - Примечание

Переход через крайнее положение - это расстояние, которое круглый материал проходит между выхлопом фиксатора и остановкой. Он должен быть установлен пользователем при наладке машины и сравнен с расчетным переходом через крайнее

положение (см. DIN EN 999). Для использования в категориях выше первой по DIN 954-1, переход через крайнее положение может быть в случае сбоя. Он зависит от окружающих условий и воздействий, например:

- Рабочее давление
- Номинальный размер переключающего распределителя
- Длина линии
- Диаметр подключаемой линии к фиксатору
- Нагрузка и скорость

Переход через крайнее положение может быть уменьшен при подключении высокоскоростного распределителя к питающему порту фиксатора.

Фиксаторы КЕС

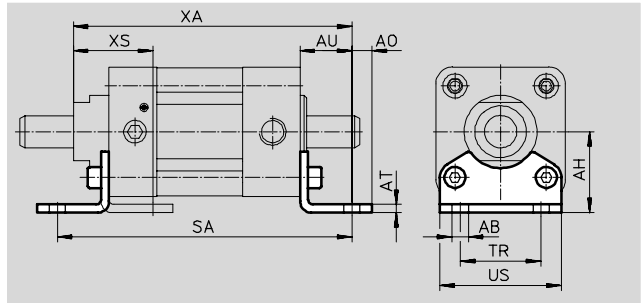
Принадлежности



Монтажные лапы HNC

Материал:

Гальванизированная сталь
Не содержит меди и тефлона



Размеры и данные для заказа

Для \varnothing	AB \varnothing	AH	AO	AT	AU	SA	TR	US	XA	XS	CRC ¹⁾	Вес [г]	Номер заказа	Тип заказа
16	10	36	9	5	28	216	36	54	206	42	2	180	174 370	HNC-40
20	10	50	12.5	6	32	251	50	75	240.5	48.5	2	405	174 372	HNC-63
25	14.5	71	17.5	6	41	340	75	110	328	64	2	1,000	174 374	HNC-100

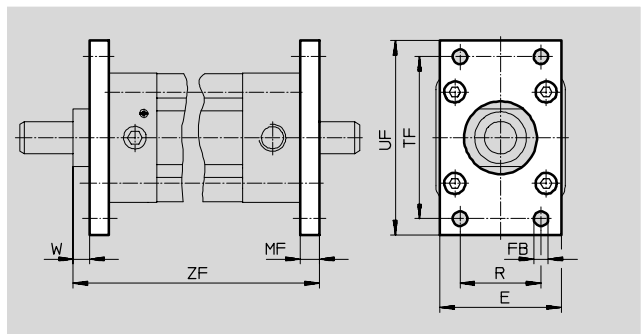
1) Сопротивление коррозии класс 2 по стандарту Festo 940 070

Элементы, требующие умеренной защиты от коррозии. Элементы с декоративным покрытием открытых поверхностей, которые контактируют с окружающей промышленной атмосферой, с охлаждающими или смазывающими жидкостями.

Монтажный фланец FNC

Материал:

Гальванизированная сталь
Не содержит меди и тефлона



Размеры и данные для заказа

Для \varnothing	E	FB \varnothing H13	MF	R	TF	UF	W	ZF	CRC ¹⁾	Вес [г]	Номер заказа	Тип заказа
16	54	9	10	36	72	90	8	188	2	280	174 377	FNC-40
20	75	9	12	50	100	120	9.5	220.5	2	690	174 379	FNC-63
25	110	14	16	75	150	175	13	303	2	2,400	174 381	FNC-100

1) Сопротивление коррозии класс 2 по стандарту Festo 940 070

Элементы, требующие умеренной защиты от коррозии. Элементы с декоративным покрытием открытых поверхностей, которые контактируют с окружающей промышленной атмосферой, с охлаждающими или смазывающими жидкостями.

Базовая программа