

- Надежное управление
- Быстрый монтаж и разборка
- Минимальные требования к пространству
- Низкие уровни шума

Установочные элементы

Основные особенности



Установочные элементы обеспечивают удобную и безопасную разводку электрических проводов и пневматических шлангов без опасности их повреждения. Эти элементы могут быть легко демонтированы и разобраны для осуществления технического обслуживания. В отличие от многорядных желобов, эти элементы характеризуются существенно меньшими требованиями к наличию свободного пространства и более низкими уровнями шума, а также очень хорошей защитой от внешнего воздействия.



Защитный рукав

MKR



Гибкий рукав защищает электрические кабели и пневматические шланги машин и установок. Соединение MKRT гофрированного защитного рукава обеспечивает вставку и плотное смыкание защитного рукава небольшого диаметра в защитный рукав большего диаметра. Таким образом, это место разъемного соединения защитной системы рукавов можно использовать для осуществления технического обслуживания.

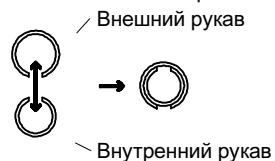
Отделяемый защитный рукав

MKG



Отделяемые защитные рукава

Внутренний и внешний защитные рукава могут быть отделены один от другого. Электрические кабели и пневматические шланги не обязательно протягивать сквозь защитный рукав, а можно просто вложить в него. Кроме того, соединение можно оставить открытым.



Распределительная коробка

HMZV



Защитное разветвление электрических кабелей и пневматических шлангов, особенно для многокоординатных систем.

Принадлежности

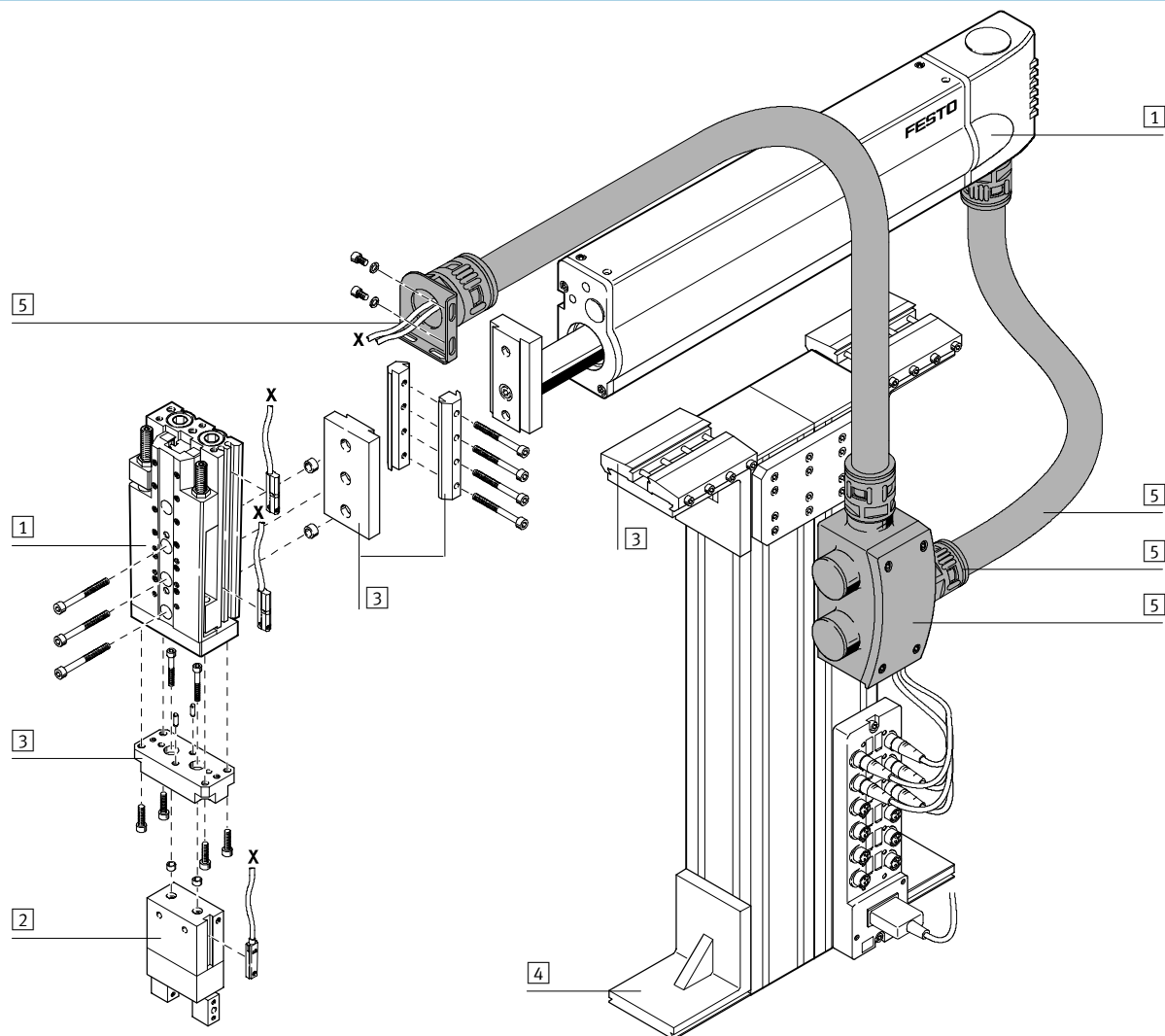
- Фитинги и соединения MKRV, MKGV, MKA, MKRL, MKRT, MKY
- Гайка MKM
- Зажим MKRS
- Адаптерная плата HMZAS

Установочные элементы

Пример системы

FESTO

Системный продукт для техники перемещения и сборки



Монтажные элементы
Элементы соединений

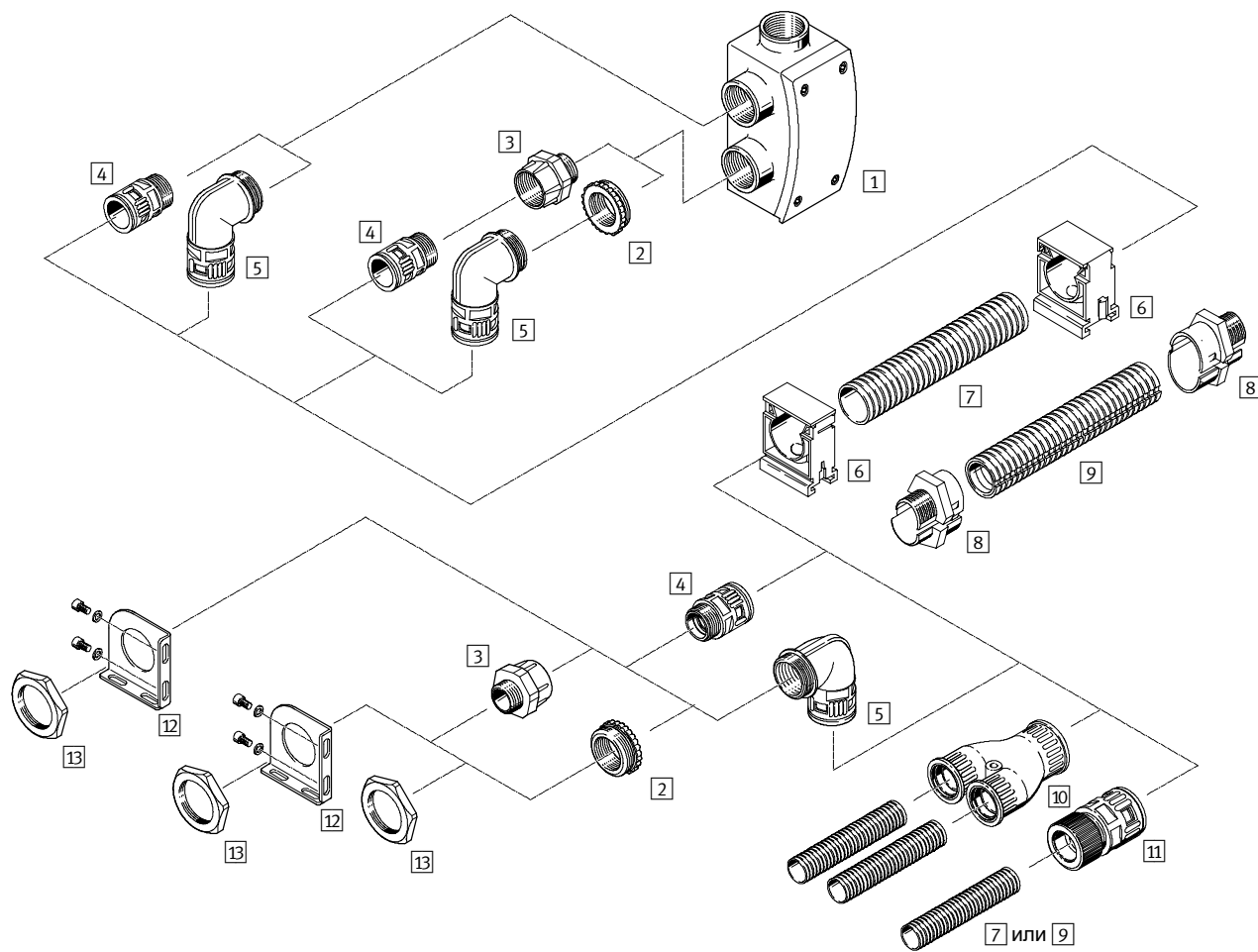
3.5

Элементы и принадлежности системы		
	Краткое описание	→ Стр.
1	Приводы	Широкий диапазон комбинаций для техники перемещения и сборки Том 1 www.festo.com
2	Захваты	Широкий диапазон комбинаций для техники перемещения и сборки Том 1 www.festo.com
3	Адаптеры	Для комбинирования приводов и захватов друг с другом Том 5 www.festo.com
4	Основные монтажные элементы	Профили и их соединения, а также соединения профиль/привод Том 5 www.festo.com
5	Установочные элементы	Для осуществления разводки проводов и шлангов без опасности их повреждения Том 5 www.festo.com
	Оси	Широкий диапазон комбинаций для техники перемещения и сборки Том 5 www.festo.com
	Моторы	Серво и шаговые моторы, с редуктором и без Том 5 www.festo.com

Установочные элементы

Обзор периферии

FESTO



Монтажные элементы
Элементы соединений

3.5

Установочные элементы

Обзор периферии

FESTO

Варианты и принадлежности		
Тип	Краткое описание	→ Стр.
1 Распределительная коробка HMZV	Для группирования или разветвления линий и шлангов	5 / 3.5-9
2 Переходник MKA	Для уменьшения размера резьбы Материал: Латунь	5 / 3.5-13
3 Переходник MKA-KU	Для уменьшения или увеличения размера резьбы Материал: Полиамид	5 / 3.5-14
4 Соединение для защитного рукава MKRV	Для крепления защитного рукава	5 / 3.5-10
5 Угловое соединение для защитного рукава MKRL	Для крепления защитного рукава	5 / 3.5-11
6 Зажим MKRS	Для закрепления защитного рукава на больших расстояниях	5 / 3.5-15
7 Защитный рукав MKR	Для защиты линий и шлангов	5 / 3.5-8
8 Соединение для отделяемого защитного рукава MKGV	Для крепления защитного рукава. Соединение является отделяемым, поэтому, кабели и шланги в системе можно легко заменить	5 / 3.5-13
9 Отделяемый защитный рукав MKG	Для защиты кабелей и шлангов. Соединение является отделяемым, поэтому, кабели и шланги в системе можно легко заменить	5 / 3.5-9
10 Y-коллектор MKY	Для разветвления кабелей и шлангов	5 / 3.5-12
11 Соединение для защитного рукава MKRT	Защитные рукава (разных диаметров) могут быть вставлены один в другой с помощью размыкания соединения. Это обеспечивает легкую замену кабелей и шлангов.	5 / 3.5-12
12 Адаптерная плита HMZAS	Для закрепления соединений защитного рукава у привода	5 / 3.5-16
13 Гайка MKM	Для закрепления соединений на адаптерных пластинах	5 / 3.5-15











Установочные элементы

Помощь при выборе

FESTO

Монтажные элементы
Элементы соединений







3.5

Принадлежности		Защитный рукав							Распределительная коробка	→ Стр.	
		MKR					MKG, отделяемый		HMZV		
											
Присоединительная резьба		Pg 9	Pg 11	Pg 16	Pg 21	Pg 29	Pg 21	Pg 29	Pg 29		
Соединение MKRV для защитного рукава											
	. 9	■	-	-	-	-	-	-	-	5 / 3.5-10	
	11	-	■	-	-	-	-	-	-		
	16	-	-	■	-	-	-	-	-		
	Pg 21	-	-	-	■	-	-	-	-		
	Pg 29	-	-	-	-	■	-	-	■		
Угловое соединение MKRL для защитного рукава											
	Pg 9	■	-	-	-	-	-	-	-	5 / 3.5-11	
	Pg 11	-	■	-	-	-	-	-	-		
	Pg 16	-	-	■	-	-	-	-	-		
	Pg 21	-	-	-	■	-	-	-	-		
	Pg 29	-	-	-	-	■	-	-	■		
Y коллектор MKY											
	Pg 21	-	-	-	■	-	-	-	-	5 / 3.5-12	
	Pg 29	-	-	-	-	■	-	-	-		
Соединение MKRT для защитного рукава											
	Pg 16	-	-	■	■	-	-	-	-	5 / 3.5-12	
	Pg 21	-	-	■	■	-	-	-	-		
Соединение MKGV для защитного рукава, отделяемое											
	Pg 21	-	-	-	-	-	■	-	-	5 / 3.5-13	
	Pg 29	-	-	-	-	-	-	■	■		
Переходник MKA											
	Pg 29	-	-	-	-	-	-	-	■	5 / 3.5-13	
Переходник MKA-KU											
	Pg 29	-	-	-	-	-	-	-	■	5 / 3.5-14	
Технические данные → Стр.		5 / 3.5-8					5 / 3.5-9		5 / 3.5-9		

Установочные элементы

Помощь при выборе

FESTO

Принадлежности		Защитный рукав						Распределительная коробка		→ Стр.
		MKR				MKG, отделяемый		HMZV		
										
Присоединительная резьба		Pg 9	Pg 11	Pg 16	Pg 21	Pg 29	Pg 21	Pg 29	Pg 29	
Контргайка MKM										
	Pg 9	■	-	-	-	-	-	-	-	5 / 3.5-15
	Pg 11	-	■	-	-	-	-	-	-	
	Pg 16	-	-	■	-	-	-	-	-	
	Pg 21	-	-	-	■	-	■	-	-	
	Pg 29	-	-	-	-	■	-	■	-	
Зажим MKRS										
	Pg 9	■	-	-	-	-	-	-	-	5 / 3.5-15
	Pg 11	-	■	-	-	-	-	-	-	
	Pg 16	-	-	■	-	-	-	-	-	
	Pg 21	-	-	-	■	-	■	-	-	
	Pg 29	-	-	-	-	■	-	■	-	
Адаптерная пластина HMZAS										
	Для присоединительной резьбы Pg 21 и Pg 29									5 / 3.5-16
Технические данные → Стр.		5 / 3.5-8				5 / 3.5-9		5 / 3.5-9		

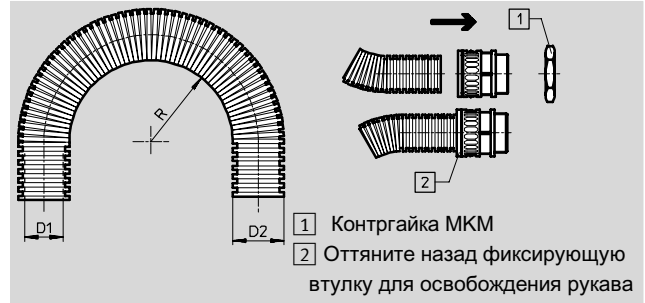
Установочные элементы

Технические данные

FESTO

Защитный рукав MKR
для присоединительной
резьбы Pg

Материал:
Полиамид
Не содержит меди и тефлона



- 1 Контргайка МКМ
- 2 Оттяните назад фиксирующую втулку для освобождения рукава

Размеры и данные для заказа					
Присоединительная резьба Pg	D1 ∅	D2 ∅	R мин.		Класс защиты
			статич.	динамич.	
Pg 9	10	13	15	45	IP 68
Pg 11	12	15,8	22	55	
Pg 16	16,5	21,2	35	75	
Pg 21	23	28,5	45	100	
Pg 29	29	34,5	50	120	

Присоединительная резьба Pg	Диапазон температур [°C]	Положение монтажа	Стойкий к коррозии CRC ¹⁾	Вес [г/м]	Номер заказа	Тип
Pg 9	-50 ... +100	Любое	2	24	177 564	MKR-10-PG-9
Pg 11				34	177 565	MKR-12-PG-11
Pg 16				56	177 566	MKR-16,5-PG-16
Pg 21				90	177 567	MKR-23-PG-21
Pg 29				120	177 568	MKR-29-PG-29

1) Сопротивление коррозии класс 2 по стандарту Festo 940 070
Элементы, требующие умеренной защиты от коррозии. Элементы с декоративным покрытием открытых поверхностей, которые контактируют с окружающей промышленной атмосферой, с охлаждающими или смазывающими жидкостями.

Установочные элементы

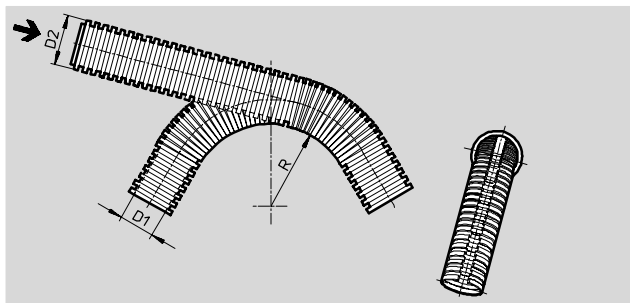
Технические данные

FESTO

Соединение MKG для защитного рукава, отделяемое

для присоединительной резьбы Pg

Материал:
Полипропилен
Не содержит меди и тефлона



Размеры и данные для заказа

Присоединительная резьба Pg	D1 ∅	D2 ∅	R	Диапазон температур [°C]	Класс защиты
Pg 21	19,5	25,5	≥ 130	-20 ... +90	IP 50
Pg 29	24,2	31	≥ 155		
	31	41,4	≥ 205		

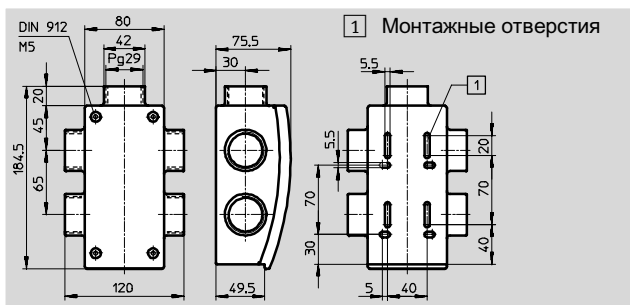
Присоединительная резьба Pg	Положение монтажа	Стойкий к коррозии CRC ¹⁾	Вес [г/м]	Номер заказа	Тип
Pg 21	Любое	2	82	177 588	MKG-20-PG-21
Pg 29			123	177 589	MKG-23-PG-29
			195	177 590	MKG-37-PG-29

1) Сопrotивление коррозии класс 2 по стандарту Festo 940 070
Элементы, требующие умеренной защиты от коррозии. Элементы с декоративным покрытием открытых поверхностей, которые контактируют с окружающей промышленной атмосферой, с охлаждающими или смазывающими жидкостями.

Распределительная коробка HMZV

с монтажным набором для профильной колонны HMBS

Материал:
Полиамид
Не содержит меди и тефлона



Размеры и данные для заказа

Присоединительная резьба Pg	Диапазон температур [°C]	Класс защиты	Положение монтажа	Стойкий к коррозии CRC ¹⁾	Вес [г]	Номер заказа	Тип
Pg 29	-10 ... +60	IP 50	Любое	2	280	175 126	HMZV

1) Сопrotивление коррозии класс 2 по стандарту Festo 940 070
Элементы, требующие умеренной защиты от коррозии. Элементы с декоративным покрытием открытых поверхностей, которые контактируют с окружающей промышленной атмосферой, с охлаждающими или смазывающими жидкостями.

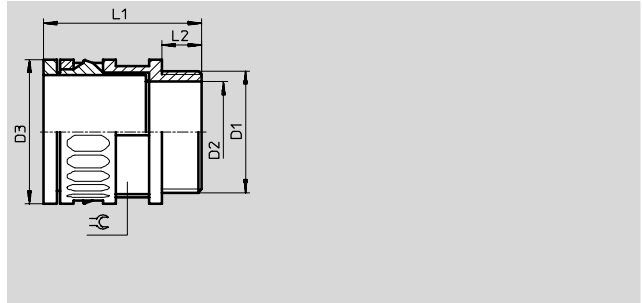
Установочные элементы

Технические данные

FESTO

Соединение MKRV для защитного рукава

Материал:
Полиамид
Не содержит меди и тефлона



Размеры и данные для заказа						
Присоединительная резьба Pg, D1 ∅	D2	D3	L1	L2	⌀	Диапазон температур [°C]
Pg 9	10	20	35	10	18	-30 ... +100
Pg 11	12,5	23	37		21	
Pg 16	17	29,5	43,5		27	
Pg 21	23,5	37	46	12	34	
Pg 29	30,5	44	48		40	

Присоединительная резьба Pg, D1 ∅	Класс защиты	Положение монтажа	Стойкий к коррозии CRC ¹⁾	Вес [г]	Номер заказа	Тип
Pg 9	IP 67	Любое	2	5	177 569	MKRV-10-PG-9
Pg 11				6	177 570	MKRV-21-PG-11
Pg 16				10	177 571	MKRV-16,5-PG-16
Pg 21				14	177 572	MKRV-23-PG-21
Pg 29				22	177 573	MKRV-29-PG-29

1) Сопrotивление коррозии класс 2 по стандарту Festo 940 070
Элементы, требующие умеренной защиты от коррозии. Элементы с декоративным покрытием открытых поверхностей, которые контактируют с окружающей промышленной атмосферой, с охлаждающими или смазывающими жидкостями.

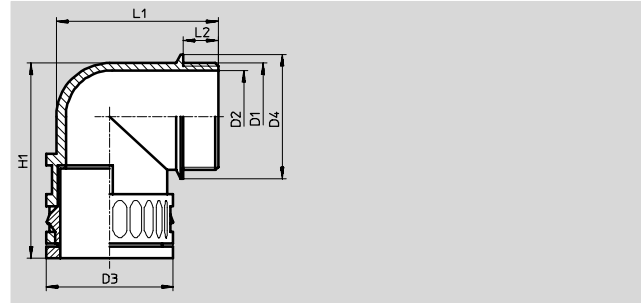
Установочные элементы

Технические данные

FESTO

Угловое соединение MKRL для защитного рукава

Материал:
Полиамид
Не содержит меди и тефлона



Размеры и данные для заказа

Присоединительная резьба Pg, D1 ∅	D2	D3	D4	H1	L1	L2
Pg 9	12	20	20	36	34	10
Pg 11	15,5	23	23	42	37,5	
Pg 16	18	29,5	27	49,5	47	
Pg 21	24	37	34	57	55	12
Pg 29	32	44	43	68	63	

Присоединительная резьба Pg, D1 ∅	Диапазон температур [°C]	Класс защиты	Положение монтажа	Стойкий к коррозии CRC ¹⁾	Вес [г]	Номер заказа	Тип
Pg 9	-30 ... +100	IP 67	Любое	2	6	177 574	MKRL-10-PG-9
Pg 11					8	177 575	MKRL-12-PG-11
Pg 16					16	177 576	MKRL-16,5-PG-16
Pg 21					24	177 577	MKRL-23-PG-21
Pg 29					36	177 578	MKRL-29-PG-29

1) Сопrotивление коррозии класс 2 по стандарту Festo 940 070
Элементы, требующие умеренной защиты от коррозии. Элементы с декоративным покрытием открытых поверхностей, которые контактируют с окружающей промышленной атмосферой, с охлаждающими или смазывающими жидкостями.

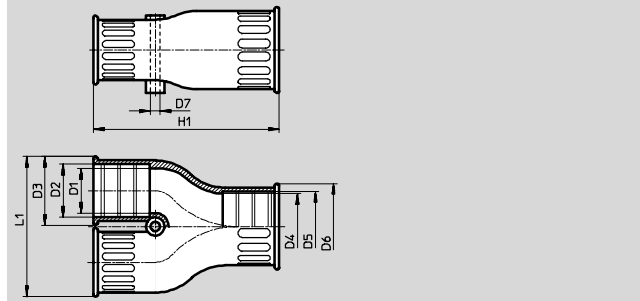
Установочные элементы

Технические данные

FESTO

Y коллектор MKY

Материал:
Термопластичная резина
Не содержит меди и тефлона



Размеры и данные для заказа							
Присоединительная резьба Pg, D1 ∅	D2	D3	D4	D5	D6	D7	H1
Pg 21	21,2	29,5	25,5	28,5	36,5	4	81,5
Pg 29	28,5	36,5	31,5	34,5	42,5		86

Присоединительная резьба Pg, D1 ∅	L1	Диапазон температур [°C]	Класс защиты	Положение монтажа	Стойкий к коррозии CRC ¹⁾	Вес [г]	Номер заказа	Тип
Pg 21	61	-30 ... +80	IP 67	Любое	2	34	193 946	MKY-PG-21-2PG-16
Pg 29	79					50		

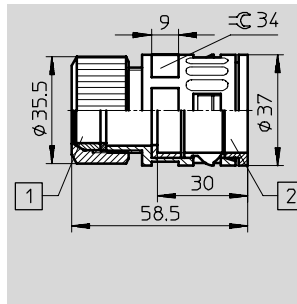
1) Сопротивление коррозии класс 2 по стандарту Festo 940 070
Элементы, требующие умеренной защиты от коррозии. Элементы с декоративным покрытием открытых поверхностей, которые контактируют с окружающей промышленной атмосферой, с охлаждающими или смазывающими жидкостями.

Монтажные элементы
Элементы соединений

3.5

Соединение MKRT для защитного рукава

Материал:
Полиамид
Не содержит меди и тефлона



- 1) Для защитного рукава MKR-16,5-PG16
- 2) Для защитного рукава MKR-23-PG21

Размеры и данные для заказа							
Присоединительная резьба Pg	Диапазон температур [°C]	Класс защиты	Положение монтажа	Стойкий к коррозии CRC ¹⁾	Вес [г]	Номер заказа	Тип
Pg 16/Pg 21	-10 ... +60	IP 67	Любое	2	40	194 321	MKRT-23-16,5

1) Сопротивление коррозии класс 2 по стандарту Festo 940 070
Элементы, требующие умеренной защиты от коррозии. Элементы с декоративным покрытием открытых поверхностей, которые контактируют с окружающей промышленной атмосферой, с охлаждающими или смазывающими жидкостями.

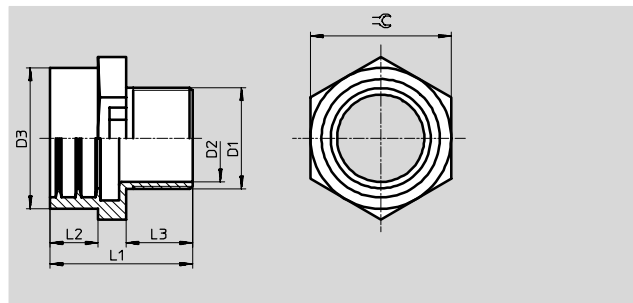
Установочные элементы

Технические данные

FESTO

Соединение MKGV для защитного рукава, отделяемое

Материал:
Полиамид
Не содержит меди и тефлона



Размеры и данные для заказа

Присоединительная резьба Pg, D1 ϕ	D2	D3	L1	L2	L3	ϕ
Pg 21	20	26	34	12	17	32
Pg 29	31	32	42	13	21	41
		42	50	17	22	50

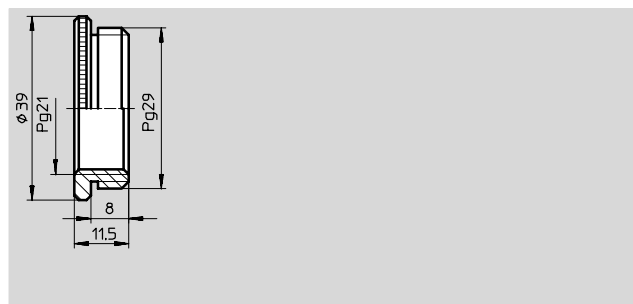
Присоединительная резьба Pg, D1 ϕ	Диапазон температур [°C]	Класс защиты	Положение монтажа	Стойкий к коррозии CRC ¹⁾	Вес [г]	Номер заказа	Тип
Pg 21	-20 ... +100	IP 50	Любое	2	11	177 591	MKGV-20-PG-21
Pg 29					19	177 592	MKGV-23-PG-29
					27	177 593	MKGV-37-PG-29

- 1) Сопrotивление коррозии класс 2 по стандарту Festo 940 070
Элементы, требующие умеренной защиты от коррозии. Элементы с декоративным покрытием открытых поверхностей, которые контактируют с окружающей промышленной атмосферой, с охлаждающими или смазывающими жидкостями.

Переходник МКА

Для понижения резьбы от Pg 29 до Pg 21

Материал:
Никелированная латунь
Не содержит меди и тефлона



Размеры и данные для заказа

Присоединительная резьба Pg	Диапазон температур [°C]	Класс защиты	Положение монтажа	Стойкий к коррозии CRC ¹⁾	Вес [г]	Номер заказа	Тип
Pg 29/Pg 21	-30 ... +80	IP 50	Любое	2	41	177 595	MKA-PG-29-PG-21

- 1) Сопrotивление коррозии класс 2 по стандарту Festo 940 070
Элементы, требующие умеренной защиты от коррозии. Элементы с декоративным покрытием открытых поверхностей, которые контактируют с окружающей промышленной атмосферой, с охлаждающими или смазывающими жидкостями.

Монтажные элементы
Элементы соединений

3.5

Установочные элементы

Технические данные

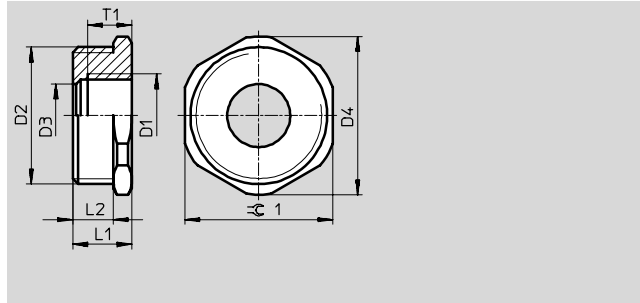
FESTO

Переходник МКА-KU

Для понижения резьбы от Pg 21 до Pg 16

Для понижения резьбы от Pg 29 до Pg 16

Материал:
Полиамид
Не содержит меди и тефлона



Размеры и данные для заказа							
Присоединительная резьба Pg	D1	D2	D3 ∅	D4 ∅	L1	L2	T1 ∅
Pg 21/Pg 16	Pg 16	Pg 21	16	35,5	16	11	12
Pg 29/Pg 16		Pg 29	17	42,8	17		

Присоединительная резьба Pg	⊕	Диапазон температур [°C]	Класс защиты	Положение монтажа	Стойкий к коррозии CRC ¹⁾	Вес [г]	Номер заказа	Тип
Pg 21/Pg 16	81,5	-30 ... +80	IP 50	Любое	2	8	193 948	МКА-PG-21-PG-16-KU
Pg 29, Pg 16	86					12		

1) Сопротивление коррозии класс 2 по стандарту Festo 940 070
Элементы, требующие умеренной защиты от коррозии. Элементы с декоративным покрытием открытых поверхностей, которые контактируют с окружающей промышленной атмосферой, с охлаждающими или смазывающими жидкостями.

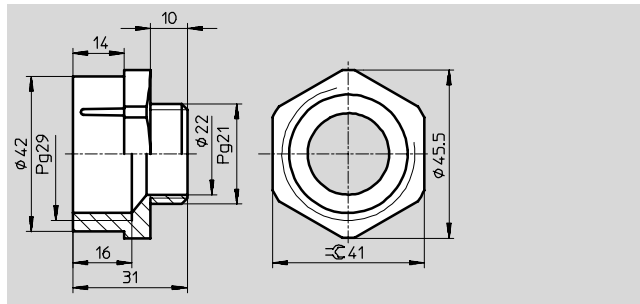
Монтажные элементы
Элементы соединений

3.5

Переходник МКА-KU

Для увеличения резьбы от Pg 21 до Pg 29

Материал:
Полиамид
Не содержит меди и тефлона



Размеры и данные для заказа							
Присоединительная резьба Pg	Диапазон температур [°C]	Класс защиты	Положение монтажа	Стойкий к коррозии CRC ¹⁾	Вес [г]	Номер заказа	Тип
Pg 21/Pg 29	-30 ... +80	IP 50	Любое	2	36	177 594	МКА-PG-21-PG-29-KU

1) Сопротивление коррозии класс 2 по стандарту Festo 940 070
Элементы, требующие умеренной защиты от коррозии. Элементы с декоративным покрытием открытых поверхностей, которые контактируют с окружающей промышленной атмосферой, с охлаждающими или смазывающими жидкостями.

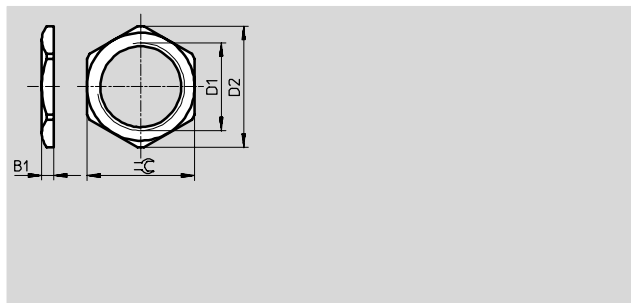
Установочные элементы

Технические данные

FESTO

Контргайка МКМ

Материал:
Никелированная латунь
Не содержит меди и тефлона



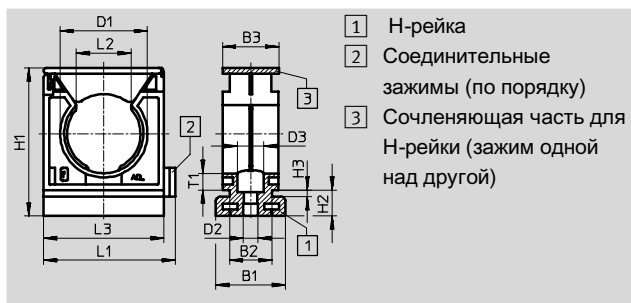
Размеры и данные для заказа

Присоединит. резьба Pg, D1 ∅	D2 ∅	D3 ∅	≈	Положение монтажа	Стойкий к коррозии CRC ¹⁾	Вес [г]	Номер заказа	Тип
Pg 9	20	2,8	18	Любое	2	2	177 596	МКМ-PG-9
Pg 11	23,5	3	21			3	177 597	МКМ-PG-11
Pg 16	29		26			5	177 598	МКМ-PG-16
Pg 21	35,5	3,5	32			8	177 599	МКМ-PG-21
Pg 29	45	4	41			14	177 600	МКМ-PG-29

1) Сопротивление коррозии класс 2 по стандарту Festo 940 070
Элементы, требующие умеренной защиты от коррозии. Элементы с декоративным покрытием открытых поверхностей, которые контактируют с окружающей промышленной атмосферой, с охлаждающими или смазывающими жидкостями.

Зажим MKRS

Материал:
Полиамид
Не содержит меди и тефлона



- 1 Н-рейка
- 2 Соединительные зажимы (по порядку)
- 3 Сочленяющаяся часть для Н-рейки (зажим одной над другой)

Размеры и данные для заказа

Присоединительная резьба Pg	B1	B2	B3	D1 ∅	D2 ∅	D3 ∅	H1	H2	H3	L1
Pg 9	25	15	20	13	4,2	8	32	9,3	2,3	30
Pg 11				15,8						
Pg 16				21,2						
Pg 21				28,5						
Pg 29				34,5						

Присоединительная резьба Pg	L2	L3	T1	Диапазон температур [°C]	Стойкий к коррозии CRC ¹⁾	Вес [г]	Номер заказа	Тип
Pg 9	8,5	26	5,7	-30 ... +80	2	5	192 287	МКRS-10-B
Pg 11	10					6	192 288	МКRS-12-B
Pg 16	16,6	32,5	6,8			8	192 289	МКRS-16,5-B
Pg 21	20	43,5				12	192 290	МКRS-23-B
Pg 29	25,5					14	192 291	МКRS-29-B

1) Сопротивление коррозии класс 2 по стандарту Festo 940 070
Элементы, требующие умеренной защиты от коррозии. Элементы с декоративным покрытием открытых поверхностей, которые контактируют с окружающей промышленной атмосферой, с охлаждающими или смазывающими жидкостями.

Монтажные элементы
Элементы соединений
3.5

Установочные элементы

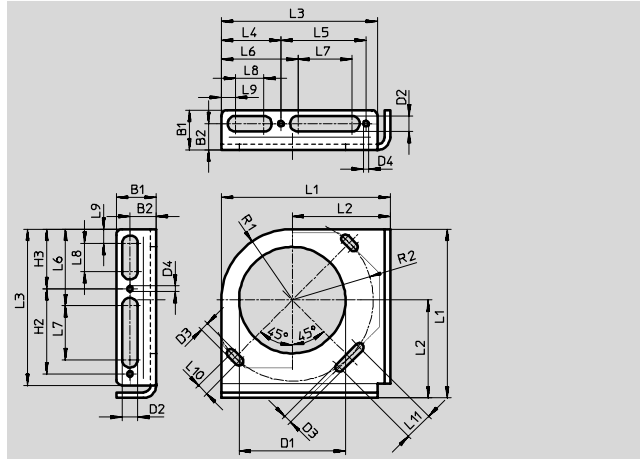
Технические данные



Адаптерная пластина HMZAS

Для присоединения защитного рукава к передней панели линейных модулей

Материал:
Сталь с напылением
Не содержит меди и тефлона



Размеры и данные для заказа									
Для линейного модуля	B1	B2	D1 ∅	D2 ∅	D3 ∅	D4 ∅	H2	H3	L1
HMPL	14	9,25	28,6	5,3	3	—	—	—	54,5
HMP			37,5			2	30	21	59,5
Для линейного модуля	L2	L3	L4	L5	L6	L7	L8	L9	L10
HMPL	33,5	50	—	—	19	26	4,5	5	4
HMP	34,5	55	21	30	27	19	10	5	4
Для линейного модуля	L11	R1	R2	Положение монтажа	Стойкий к коррозии CRC ¹⁾	Вес [г]	Номер заказа	Тип	
HMPL	10	21	22	Любое	1	35	193 124	HMZAS-PG-21	
HMP	10	25	28,5			44	177 603	HMZAS-PG-29	

1) Сопrotивление коррозии класс 1 по стандарту Festo 940 070
Элементы, требующие умеренной защиты от коррозии, Защита при транспортировке и хранении, Поверхности, которые не имеют специальных декоративных требований, например, внутренние, которые невидимы или закрыты крышками,