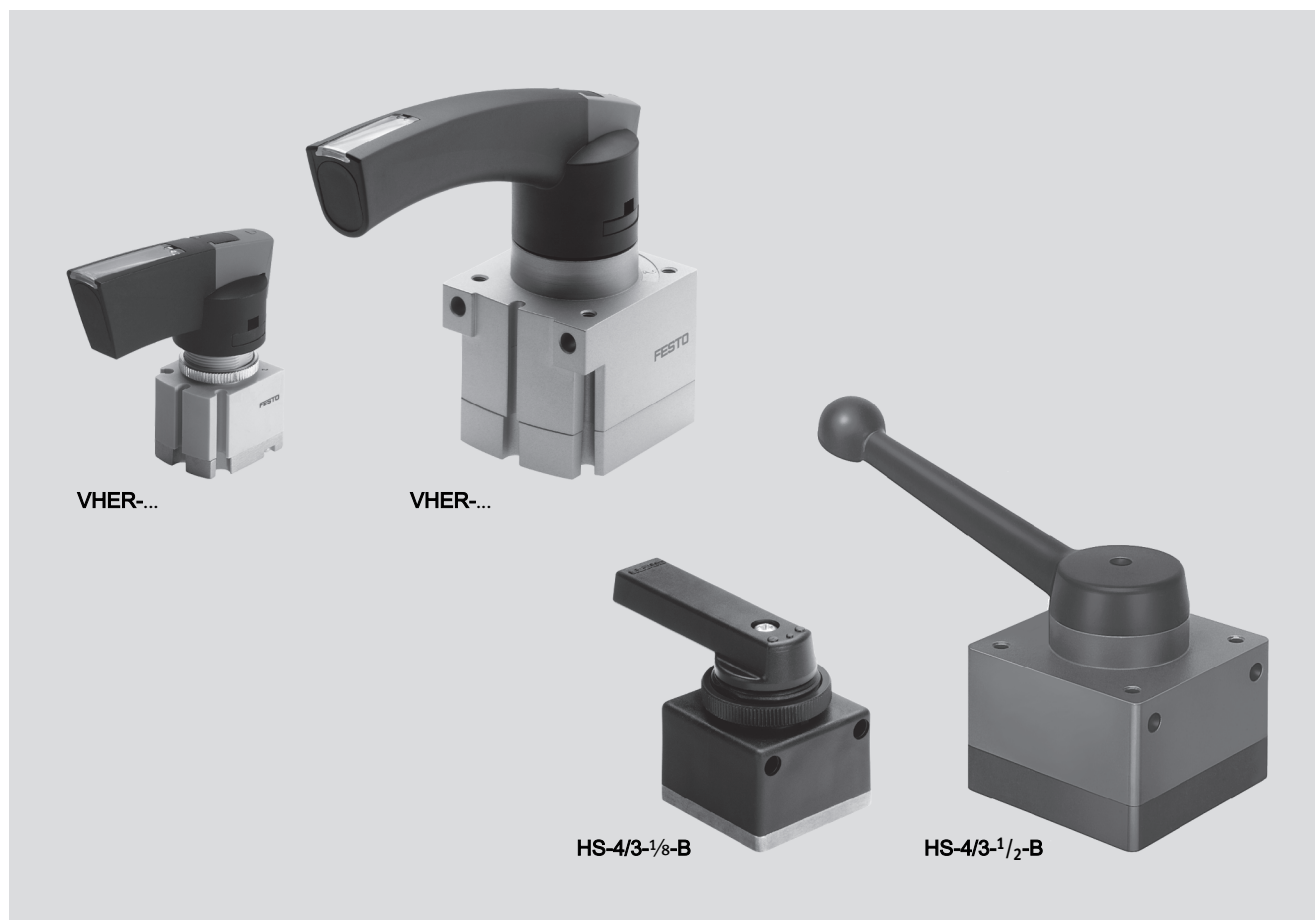



Распределители с поворотным рычагом VHER и HS/HSO

FESTO

Основные особенности



-  - Расход
130 ... 4.300 л/мин.

■ 4/3-распределитель
средняя позиция перекрыта
средняя позиция на выхлоп

■ Присоединение: M5, G¹/₈,
G¹/₄, G¹/₂

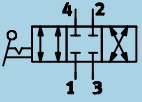
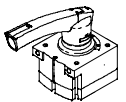
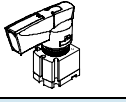
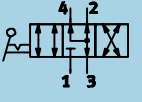
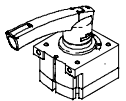
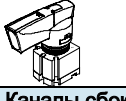
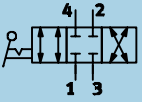
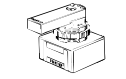
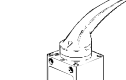
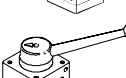
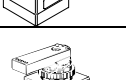
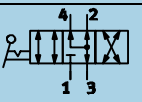
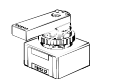
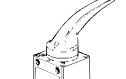
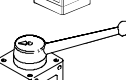

■ 3/3-распределитель
Распределители с поворот-
ным рычагом VHER или HS
можно использовать как
3/3-распределители при
уплотнении канала 2.

С помощью этих распреде-
лителей можно остановить
цилиндр одностороннего
(3/3-распределитель) или
двустороннего действия
(4/3-распределитель) в
промежуточном положении.

Если используется распреде-
литель с перекрытой средней
позицией, поршень цилиндра
в промежуточном положении
будет удерживаться давлени-
ем с двух сторон, а если
используется распределитель
со средней позицией на
выхлоп, то поршень можно
перемещать без усилия.

Распределители с поворотным рычагом VHER и HS/HSO

Обзор продукции

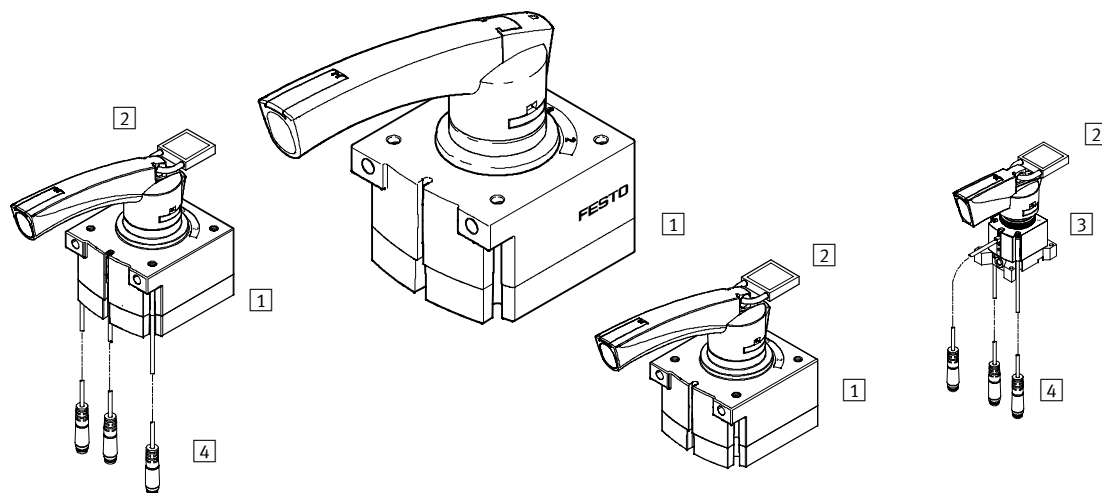
Функция	Версия	Тип	Номинальный расход [л/мин.]	Рычаг		Металл большой	Присоединение				→ Стр.		
				Пластик малый	Пластик большой		M5	G ¹ / ₈	G ¹ / ₄	G ¹ / ₂			
Распределители VHER													
		Каналы снизу	VHER-BH-M04C-M05-UD	260	■			■				2 / 4.6-5	
		VHER-BH-M04C-M18-UD	800	■				■					
		VHER-BH-M04C-M14-UD	1.500			■				■			
		VHER-BH-M04C-M12-UD	4.300			■					■		
		Каналы сбоку	VHER-BH-M04C-M05-LD	170	■				■			2 / 4.6-5	
		VHER-BH-M04C-M18-LD	600	■					■				
		VHER-BH-M04C-M14-LD	1.150			■				■			
		VHER-BH-M04C-M12-LD	3.500			■					■		
		Каналы снизу	VHER-BH-M04E-M05-UD	260	■				■			2 / 4.6-5	
		VHER-BH-M04E-M18-UD	800	■					■				
		VHER-BH-M04E-M14-UD	1.500			■				■			
		VHER-BH-M04E-M12-UD	4.300			■					■		
		Каналы сбоку	VHER-BH-M04E-M05-LD	170	■					■		2 / 4.6-5	
		VHER-BH-M04E-M18-LD	600	■						■			
		VHER-BH-M04E-M14-LD	1.150			■				■			
		VHER-BH-M04E-M12-LD	3.500			■					■		
Распределители HS/HSO													
		HS-4/3-M5	130	■					■			2 / 4.6-8	
			HS-4/3-1/8-B	700	■						■		
			HS-4/3-1/4	1.200			■						■
			HS-4/3-1/2-B	3.500				■					■
		HSO-4/3-M5	130	■					■			2 / 4.6-8	
			HSO-4/3-1/8-B	700	■						■		
			HSO-4/3-1/4	1.200			■						■
			HSO-4/3-1/2-B	3.500				■					■

Распределители с поворотным рычагом VHER

Система обозначений и обзор принадлежностей

Тип		VHER	BH	M04C	M05	LD
VHER	Распределитель с фиксируемым рычагом					
Версия						
AH	Металлическая					
BH	Полимерная					
Функция распределителя						
M04C	4/3-, в средней позиции закрыт					
M04E	4/3-, в средней позиции на выхлоп					
Присоединительная резьба						
M05	M5					
G18	G $\frac{1}{8}$					
G14	G $\frac{1}{4}$					
G12	G $\frac{1}{2}$					
Тип подключения						
LD	Каналы сбоку					
UD	Каналы снизу					

Резьбовой монтаж



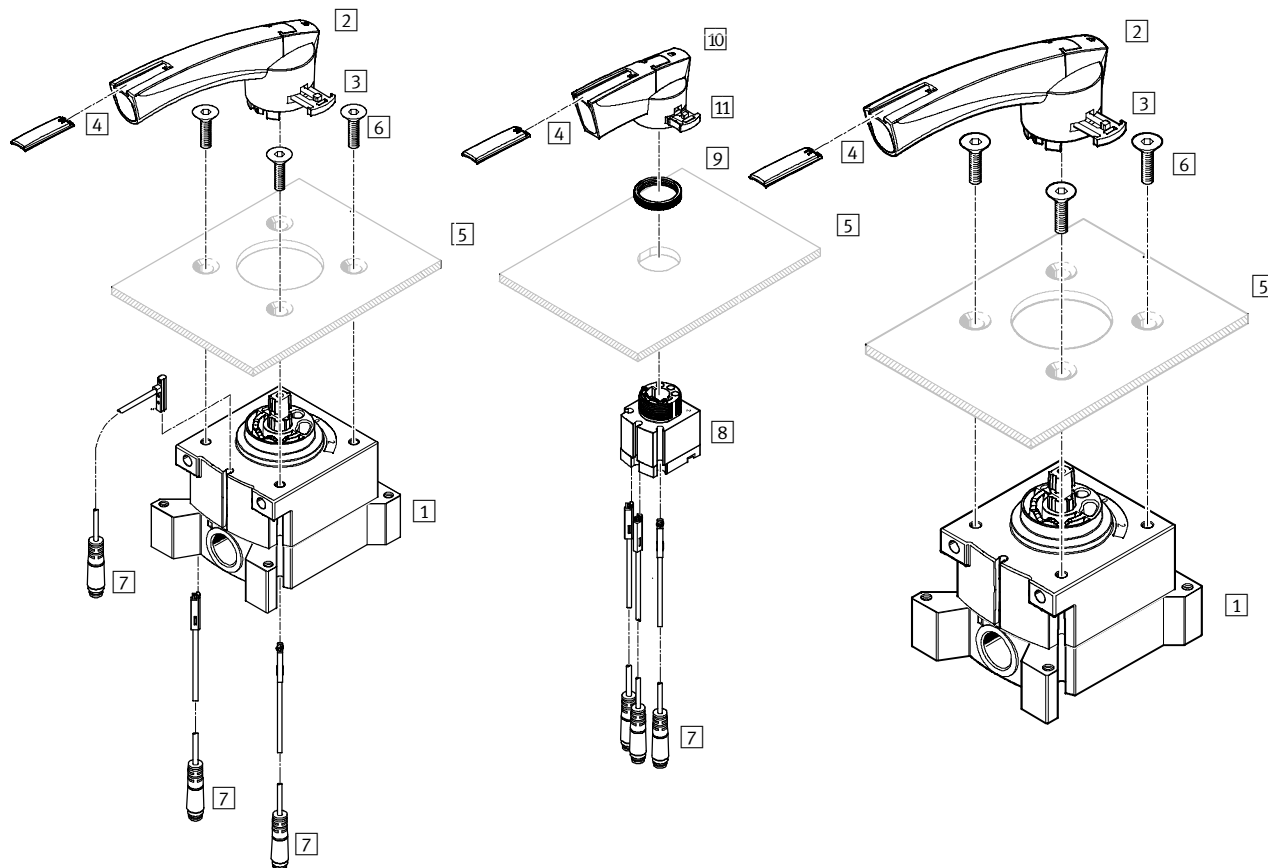
Принадлежности	Краткое описание	→ Стр.
1	Распределитель с рычагом VHER Присоединительная резьба G $\frac{1}{4}$ и G $\frac{1}{2}$	2 / 4.6-5
2	Замок Не входит в состав поставки	-
3	Распределитель с рычагом VHER Присоединительная резьба M5 и G $\frac{1}{8}$	2 / 4.6-5
4	Датчик положения SME-10-L, SME-10-Q Не входит в состав поставки	1 / 10.2-36

Распределители с поворотным рычагом VHER

Обзор принадлежностей

FESTO




Монтаж на панели



Принадлежности	Краткое описание	→ Стр.
1 Распределитель с рычагом VHER	Присоединительная резьба G ¹ / ₄ и G ⁻¹ / ₂	2 / 4.6-5
2 Поворотный рычаг	Большой	-
3 Фиксатор рычага	-	-
4 Табличка для идентификации	-	-
5 Панель управления	Не входит в состав поставки	-
6 Крепежные винты	Не входят в состав поставки	-
7 Датчик положения SME-10-L, SME-10-Q	Не входит в состав поставки	1 / 10.2-36
8 Распределитель с рычагом VHER	Присоединительная резьба M5 и G ¹ / ₈	2 / 4.6-5
9 Гайка с насечкой	Control panel mounting	-
10 Поворотный рычаг	Малый	-
11 Фиксатор рычага	-	-

Распределители с поворотным рычагом VHER

Технические данные

-  - Расход
260 ... 4.300 л/мин.
-  - Давление
-0,95 ... +10 бар
-  - Диапазон температур
-20 ... +80°C



Основные характеристики				M5	G ¹ / ₈	G ¹ / ₄	G ¹ / ₂	
Присоединительная резьба				M5	G ¹ / ₈	G ¹ / ₄	G ¹ / ₂	
Функция распределителя				4/3-распределитель, в средней позиции закрыт или на выхлоп				
Конструкция				Плоский дисковый золотник				
Принцип уплотнения				Притертое				
Тип монтажа				На панели	На панели или через сквозные отверстия			
Тип управления				Прямое				
Способ управления				Ручное				
Блокировка переключения				С помощью принадлежностей				
Индикация занимаемой позиции				С помощью принадлежностей (внешние датчики)				
Положение монтажа				Любое				
Направление потока				Реверсивное				
Non-overlapping				Да				
Функция выхлопа				Управление расходом				
Стандартный номинальный расход	каналы сбоку	[л/мин.]	170	600	1,150	3,500		
			каналы снизу	[л/мин.]	260	800	1,500	4,300
Номинальный размер			[мм]	4	6	8	12	
Присоединительная резьба 1,2,3,4				M5	G ¹ / ₈	G ¹ / ₄	G ⁻¹ / ₂	
Приводной момент при давлении 6 бар				[Нм]	0,6	1,1	2,8	5
Диапазон температур				[°C]	-20 ... +80			

Рабочие и окружающие условия	
Рабочая среда	Фильтрованный (40 µm) сжатый воздух, с маслом или без масла
Рабочее давление	[бар] -0,95 ... 10
Окружающая температура	[°C] -20 ... +80
Класс стойкости к коррозии	[CRC] 2 ¹⁾

- 1) Класс стойкости к коррозии 2 по стандарту Festo 940 070
Элементы, требующие умеренной защиты от коррозии. Элементы с декоративным покрытием открытых поверхностей, которые непосредственно контактируют с обычной промышленной атмосферой, с охлаждающими или смазывающими жидкостями.

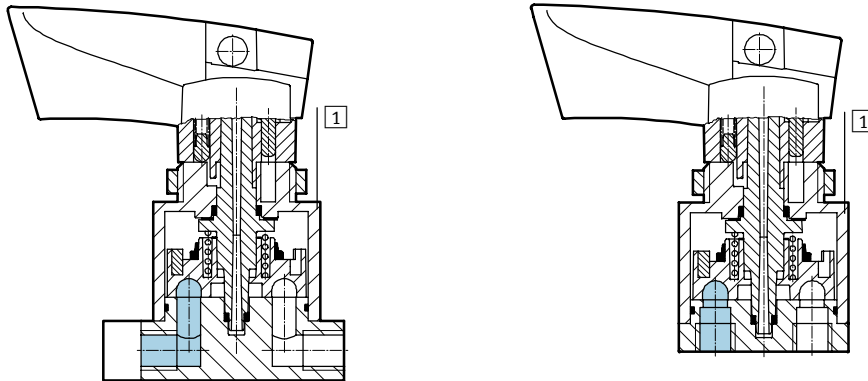
Датчики положения для индикации позиции переключения			
Присоединительная резьба	Подвод каналов	Тип	
		SME-10-L	SME-10-Q
M5	Снизу (UD)	■	■
	Сбоку (LD)	-	■
G ¹ / ₈	Снизу	■	■
	Сбоку	-	■
G ¹ / ₄	Снизу	■	■
	Сбоку	-	■
G ⁻¹ / ₂	Снизу	■	■
	Сбоку	-	■

Распределители с поворотным рычагом VHER

Технические данные

Материалы

Разрез



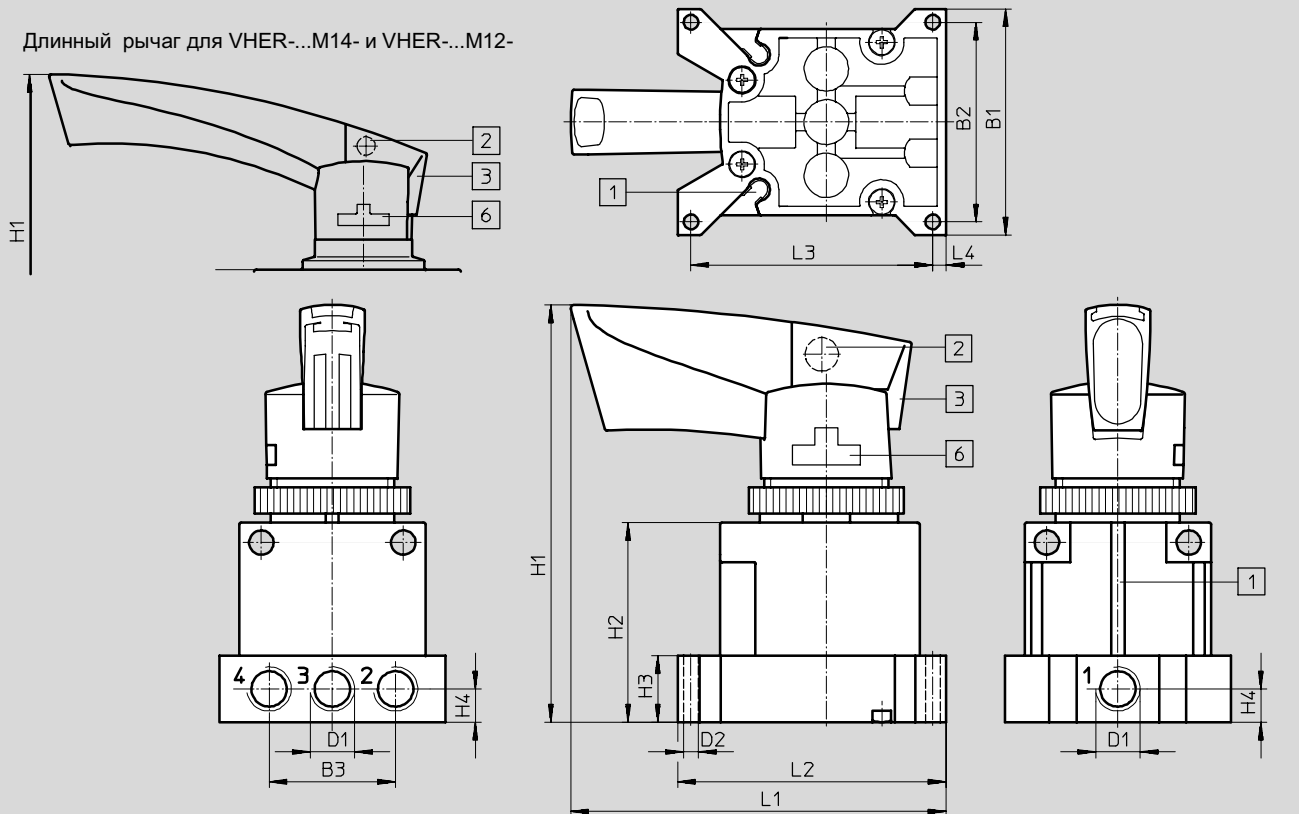
1 Корпус	Усиленный полиамид или отливка из алюминия
- Уплотнения	Нитриловая резина
Примечания по материалам	Содержит PWIS (частицы, влияющие на процесс покраски); не содержит медь и тефлон

Размеры

Загрузка CAD данных → www.festo.com/en/engineering

Каналы сбоку

Длинный рычаг для VHER...M14- и VHER...M12-



- 1 Паз для датчика SME-10-... 2 Отверстие под замок, $\varnothing 7,5$ 3 Кнопка фиксации 6 Крепление рычага, съемное

Тип	B1	B2	B3	D1	$\varnothing D2$	H1	H2	H3	H4	L1	L2	L3	L4
VHER...-M5-LD	37	32	17,4	M5	2,7	82	32	10	5	78	45	40	2,5
VHER...-M18-LD	51	45	28,5	G $3/8$	3,3	94	45	15	7,5	85	60,5	54,5	6
VHER...-M14-LD	66	45	57,5	G $1/4$	4,5	136	55,5	20,5	10,25	166	77	69,2	4
VHER...-M12-LD	95	45	85	G $1/2$	5,5	148	67,8	29	14,5	180	108,5	97,3	5,5

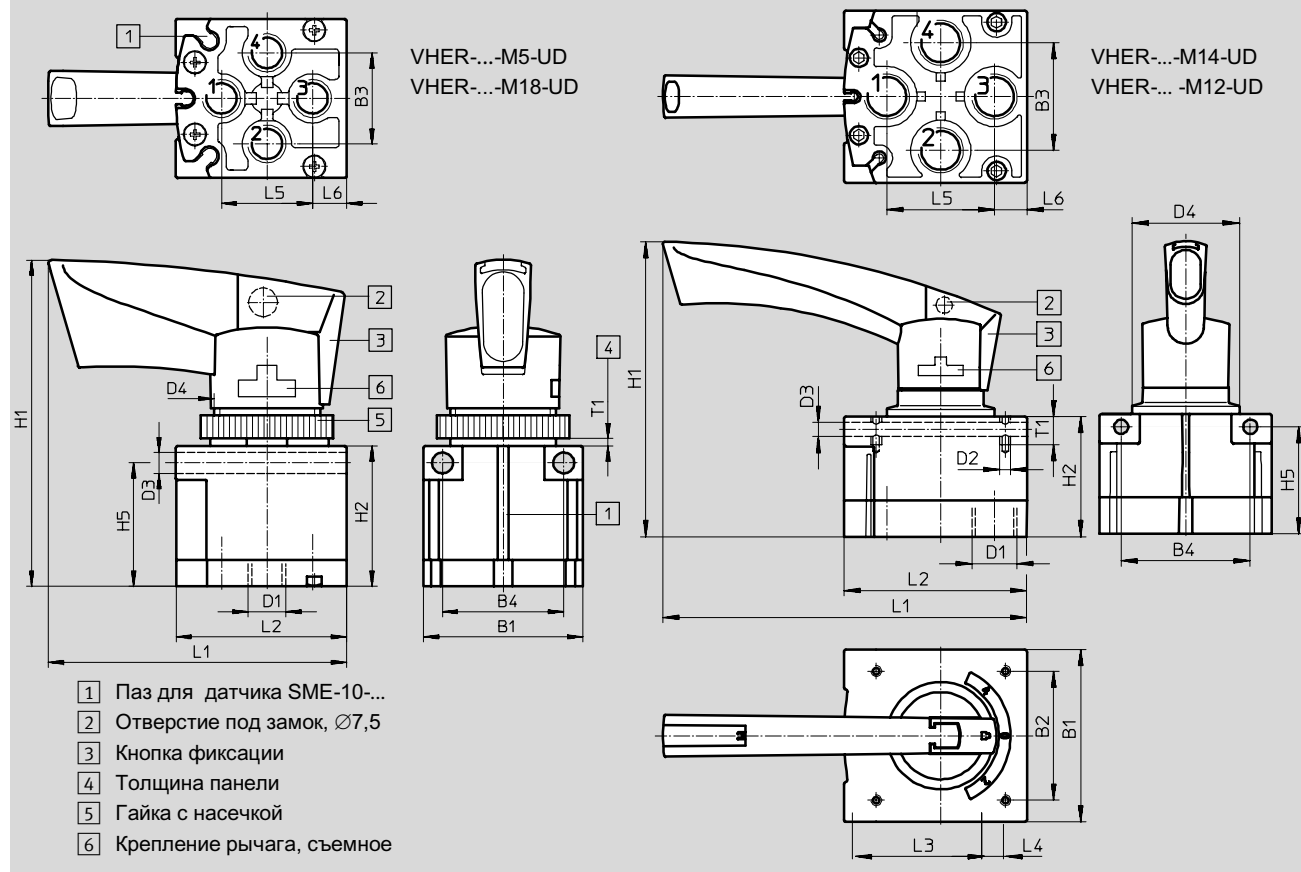
Распределители с поворотным рычагом VHER

Технические данные

Размеры

Загрузка CAD данных → www.festo.com/en/engineering

Каналы снизу



- 1 Паз для датчика SME-10-...
- 2 Отверстие под замок, Ø7,5
- 3 Кнопка фиксации
- 4 Толщина панели
- 5 Гайка с насечкой
- 6 Крепление рычага, съемное

Тип	B1	B2	B3	B4	D1	D2	D3 Ø	D4	H1	H2	H5	L1	L2	L3	L5	L6	T1
VHER...-M5-UD	30	-	17	-	M5	-	-	M22	79	28,6	-	73	33,8	-	17	6,5	2...4
VHER...-M18-UD	42	-	24	32	G ¹ / ₈	-	5.5	M30	86	37	32.5	79	45	-	24	9	1,5...5
VHER...-M14-UD	56.3	42	42	33	G ¹ / ₄	M5	5.5	40.5	129	49	43.5	157	60,2	42	33	11,7	12
VHER...-M12-UD	80	60	60	50	G ¹ / ₂	M6	6.6	51	137	55.8	49.8	169	84,8	60	50	15	13


Данные для заказа


Условное обозначение	Описание	Вес [г]	Подключение	Присоединительная резьба	Номер заказа	Тип
	В средней позиции закрыт	95	Сбоку	M5	538 190	VHER-BH-M04C-M05-LD
		165		G ¹ / ₈	538 192	VHER-BH-M04C-M18-LD
		435		G ¹ / ₄	538 194	VHER-BH-M04C-M14-LD
		900		G ¹ / ₂	538 196	VHER-BH-M04C-M12-LD
	(3/3-распределитель при заглушенном канале 2)	80	Снизу	M5	538 191	VHER-BH-M04C-M05-UD
		125		G ¹ / ₈	538 193	VHER-BH-M04C-M18-UD
		375		G ¹ / ₄	538 195	VHER-BH-M04C-M14-UD
		740		G ¹ / ₂	538 197	VHER-BH-M04C-M12-UD
	В средней позиции на выхлоп	95	Сбоку	M5	538 198	VHER-BH-M04E-M05-LD
		165		G ¹ / ₈	538 200	VHER-BH-M04E-M18-LD
		435		G ¹ / ₄	538 202	VHER-BH-M04E-M14-LD
		900		G ¹ / ₂	538 204	VHER-BH-M04E-M12-LD
	(3/3-распределитель при заглушенном канале 2)	80	Снизу	M5	538 199	VHER-BH-M04E-M05-UD
		125		G ¹ / ₈	538 201	VHER-BH-M04E-M18-UD
		375		G ¹ / ₄	538 203	VHER-BH-M04E-M14-UD
		740		G ¹ / ₂	538 205	VHER-BH-M04E-M12-UD


Распределители с поворотным рычагом HS/HSO

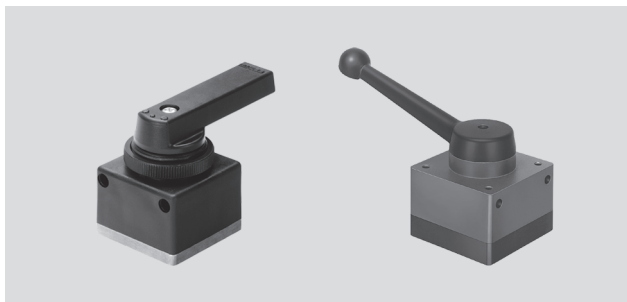
FESTO

Технические данные

-  - Расход
130 ... 3500 л/мин.

-  - Давление
-0,95 ... +10 бар

-  - Диапазон температур
-10 ... +80°C



Основные характеристики		M5	G ^{1/8}	G ^{1/4}	G ^{-1/2}	
Присоединительная резьба		M5	G ^{1/8}	G ^{1/4}	G ^{-1/2}	
Рабочая среда		Фильтрованный сжатый воздух, с маслом или без масла Вакуум ¹⁾				
Конструкция		Плоский дисковый золотник				
Тип монтажа		Монтаж на передней панели	Монтаж на передней панели, монтажные отверстия	Монтаж на передней панели		
Номинальный размер	[мм]	3,6	6	8	12	
Стандартный номинальный расход 1 → 4	[л/мин.]	130	700	1,200	3,500	
Диапазон рабочего давления		-0,95 ... +10 бар				
Усилие включения при 6 барах		[Н]	-	12	26	
Момент включения при 6 барах		[Нм]	0,3	1	-	
Диапазон температур		[°C]	-20 ... +80			
Материалы		Корпус	Отливка из алюминия, полимер			
		Уплотнения	Нитриловая резина			
Вес		[г]	35	120	390	1350

1) M5: вакуум в каналах 1 и 3

G^{1/8}: вакуум в канале 3

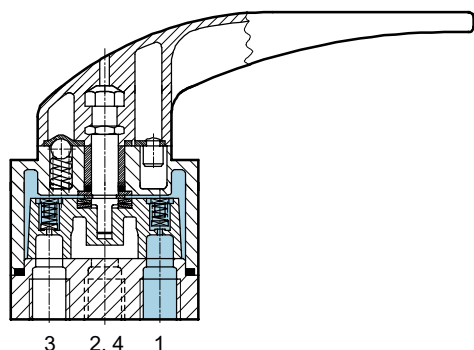
G^{1/4}: вакуум в каналах 1 и 3

G^{-1/2}: вакуум в канале 3

Распределители с ручным и механическим управлением
Распределители с управлением от рычага

4.6

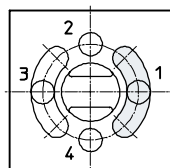
HS...-...^{1/4}



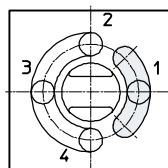
- 1 = Подвод воздуха
- 4, 2 = Рабочие или выходные каналы
- 3 = Выхлоп

Подвод снизу

HS



HSO



Распределители с поворотным рычагом HS/HSO

FESTO

Технические данные

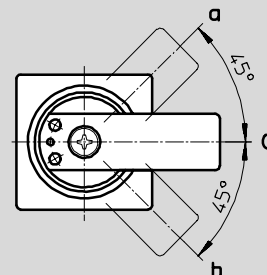
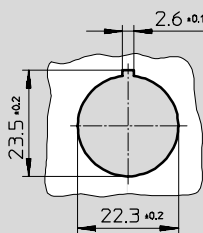
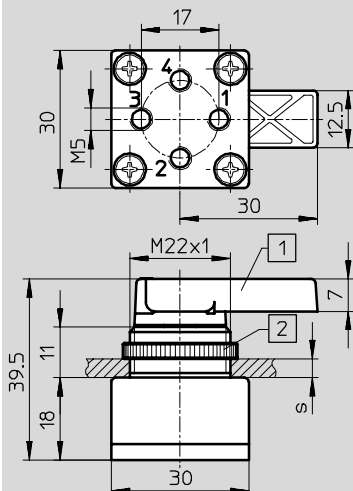
Размеры

Загрузка CAD данных → www.festo.com/en/engineering

Присоединительная резьба M5

Монтажное отверстие

Положение рычага

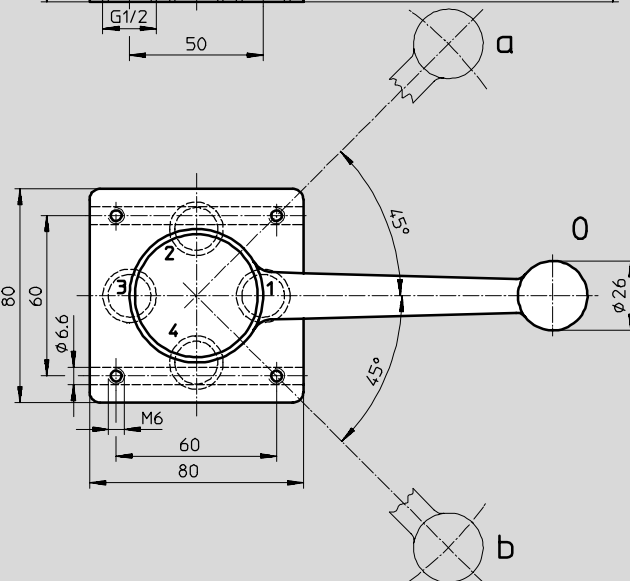
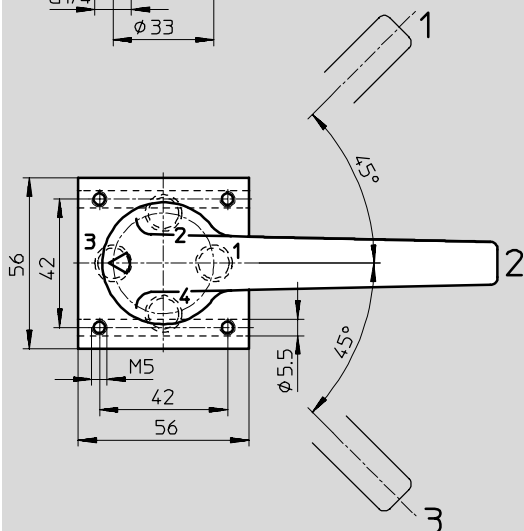
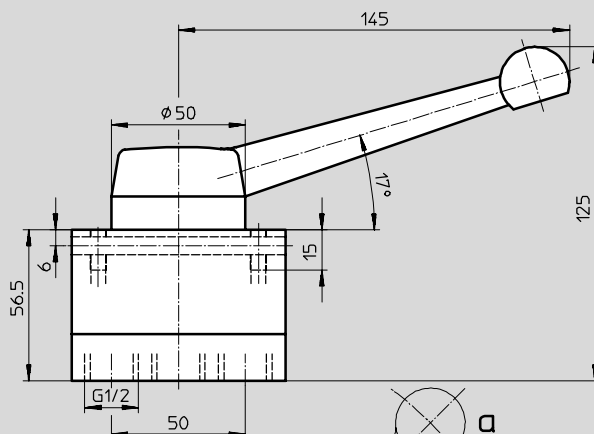
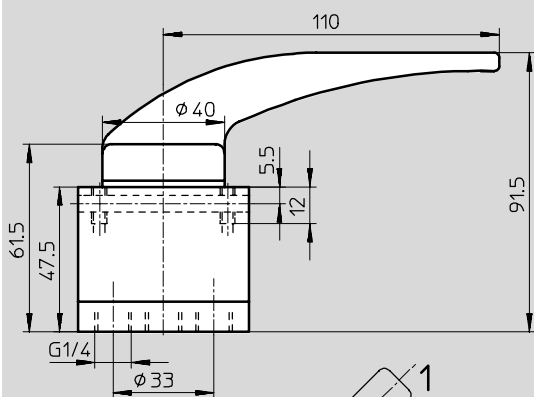


- 1 Рычаг можно перевернуть на 180°
- 2 Макс. момент затяжки: 3 Нм

s = Толщина передней панели 1.5 ... 6 мм

Присоединительная резьба G¹/₄

Присоединительная резьба G¹/₂



Распределители с ручным и механическим управлением
Распределители с управлением от рычага

4.6

Распределители с поворотным рычагом HS/HSO

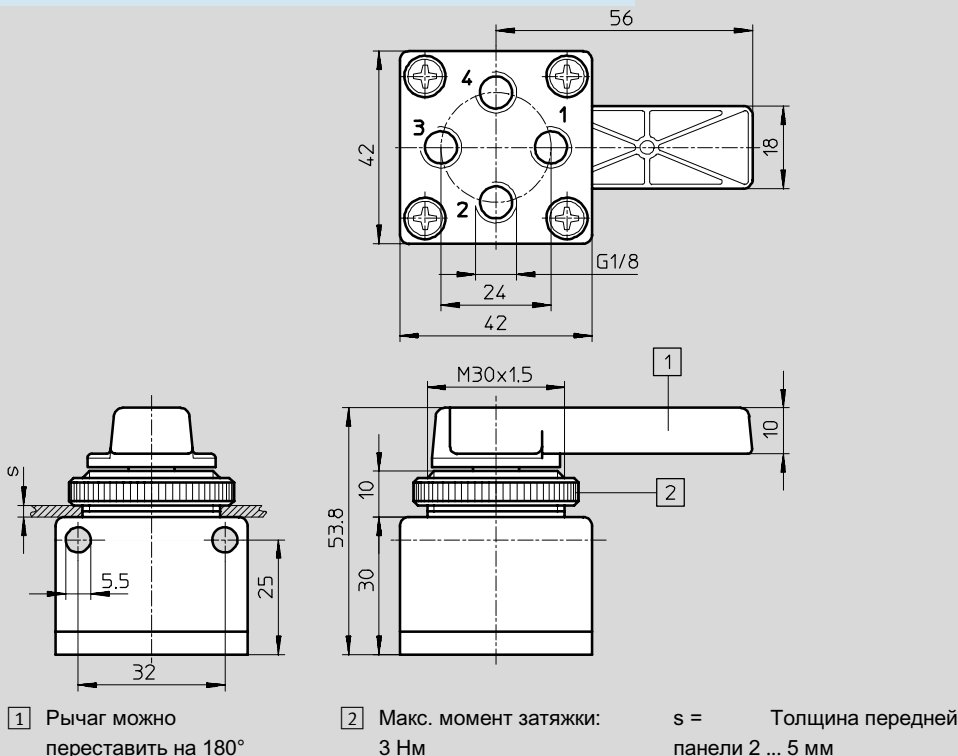
FESTO

Технические данные

Размеры

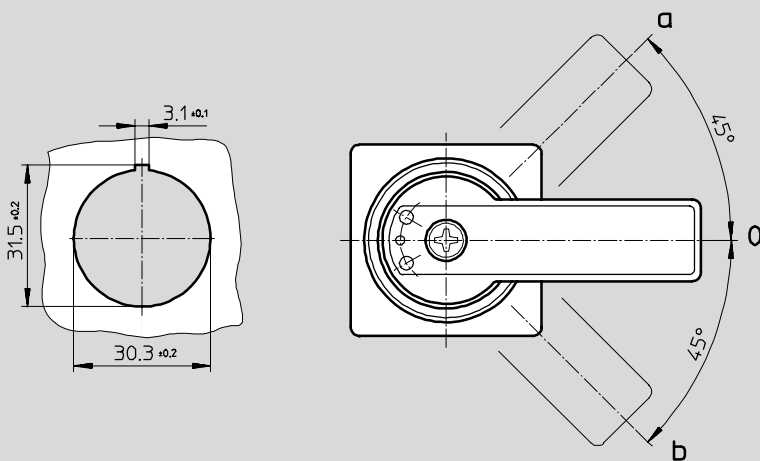
Загрузка CAD данных → www.festo.com/en/engineering

Присоединительная резьба G $\frac{1}{8}$



Монтажное отверстие

Положение рычага



Данные для заказа

Условное обозначение	Описание	Присоединительная резьба	Номер заказа Тип
4/3-распределитель ¹⁾			
	Средняя позиция перекрыта	M5	34 639 HS-4/3-M5
		G $\frac{1}{8}$	151 842 HS-4/3- $\frac{1}{8}$ -B
		G $\frac{1}{4}$	9 339 HS-4/3- $\frac{1}{4}$
		G $\frac{1}{2}$	9 784 HS-4/3- $\frac{1}{2}$ -B
	Средняя позиция на выход	M5	34 539 HSO-4/3-M5
		G $\frac{1}{8}$	151 843 HSO-4/3- $\frac{1}{8}$ -B
		G $\frac{1}{4}$	9 340 HSO-4/3- $\frac{1}{4}$
		G $\frac{1}{2}$	9 785 HSO-4/3- $\frac{1}{2}$ -B

1) Распределители с поворотным рычагом HS могут использоваться как 3/3- при уплотнении канала 2, заглушки → 3 / 5.10-2