

- Полный контроль процессами сепарации заготовок
- Возможность точного монтажа
- Датчики могут быть встроены

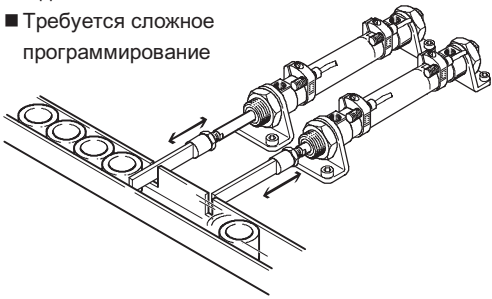
Сепаратор заготовок HPV

Основные особенности

Сепарация заготовок во время процесса их подачи

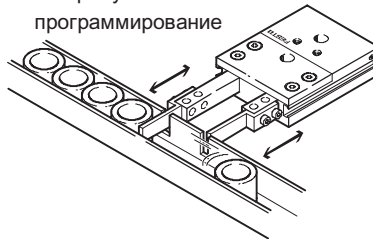
Раньше

- По меньшей мере 2 привода,
- 2 распределителя и 4 датчика положения
- Требуется сложное программирование



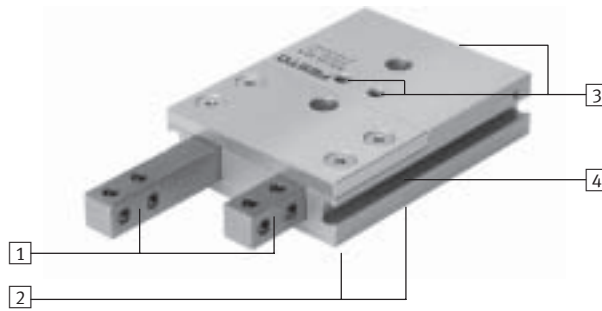
Сейчас

- Один блок (1 привод, 1 распределитель и 2 датчика положения)
- Низкая цена
- Надежность процесса
- Не требуется программирование



Высокая функциональность

- 1 Стойкость к коррозии благодаря плунжерам из нержавеющей стали
- 2 Оптимальная и точная комбинация вариантов с центрирующими втулками
- 3 Подвод воздуха по выбору сверху или сзади
- 4 Датчики положения можно встроить в корпус (SME-/SMT-8)



Примечание

Встроенный механизм блокировки между плунжерами гарантирует втягивание одного только после полного выдвигания второго. Оба плунжера кратковременно остаются в выдвинутом положении, охватывая заготовку, которую нужно отделить.

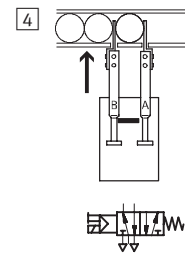
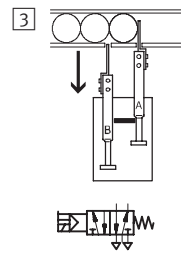
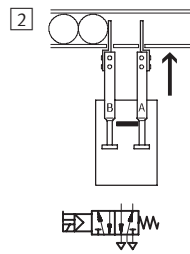
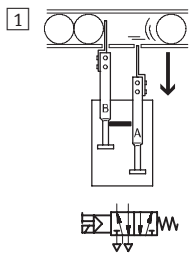
Принцип работы

Плунжер А втягивается. Упор блокирует перемещение плунжера В.

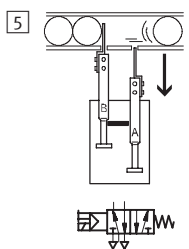
Плунжер А выдвигается.

Плунжер В не может втянуться из-за блокирующего механизма пока плунжер А не выдвинется полностью.

Плунжер В выдвигается.



Плунжер А не может втянуться из-за блокирующего механизма пока плунжер В не выдвинется полностью.

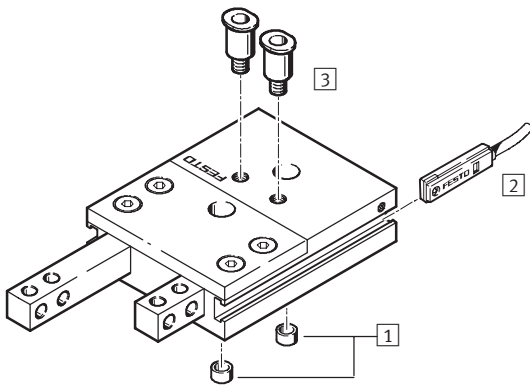


Сепаратор заготовок HPV

Обзор продукции, периферии и типы кодировки

Обзор продукции			
Функция	Размер [мм]	Ход [мм]	→ Стр.
Двустороннего действия	14	20, 40	1 / 7.3-4
	22	30, 60	1 / 7.3-4

Обзор периферии



Принадлежности			
Размер	14	22	→ Стр.
1	Центрирующая втулка (2 штуки входят в состав поставки)	ZBH-7	1 / 7.3-10
2	Датчик положения	SME-/ SMT-8-...	99
3	Цанговый штуцер QS	QSM-/QSML-M5-...	www.festo.com

Система обозначений

	HPV	-	14	-	20	-	A
Тип							
Двустороннего действия							
HPV	Сепаратор заготовок						
Размер [мм]							
Ход [мм]							
Опрос							
A	Опрос положений						

Сепаратор заготовок HPV

Технические характеристики

FESTO

Функция



Ø - Размер
14 и 22 мм

l - Ход
20 ... 60 мм



Конструкция	
Размер	14 22
Присоединительная резьба	M5
Режим работы	Двустороннего действия
Рабочая среда	Сжатый воздух, фильтрованный, с маслом или без
Конструкция	Двойной поршень
	Шток
	Упор
	Без проворота
Защита от проворота/направляющая	Квадратный плунжер
Демпфирование	Нет
Опрос положений	С магнитом на поршне
Тип монтажа	Через сквозные отверстия
	С внутренней резьбой
Положение монтажа	Любое

Условия рабочей и окружающей среды	
Размер	14 22
Рабочее давление [бар]	3 ... 8
Окружающая температура [°C]	+5 ... +60
Класс защиты от коррозии CRC ¹⁾	2

1) Сопротивление коррозии класс 2 по стандарту Festo 940 070
Элементы, требующие умеренной защиты от коррозии. Элементы с декоративным покрытием открытых поверхностей, которые контактируют с окружающей промышленной атмосферой, с охлаждающими или смазывающими жидкостями.

Усилия [Н]	
Размер	14 22
Теоретическое усилие при 6 барах выдвигание	92.4 228.1
Теоретическое усилие при 6 барах втягивание	75.4 180.9

Время втягивания и выдвигания [мс] без навесок на плунжеры при 6 барах (без дросселирования)				
Размер	HPV-14-20-A	HPV-14-40-A	HPV-22-30-A	HPV-22-60-A
Время втягивания	25	45	95	195
Время выдвигания	25	45	85	165

Сепаратор заготовок HPV

Технические характеристики

Вес [г]				
Размер	HPV-14-20-A	HPV-14-40-A	HPV-22-30-A	HPV-22-60-A
Вес продукта	290	460	950	1 500

Макс. допустимый вес [г] наделок на плунжеры при работе без дросселирования				
Размер	HPV-14-20-A	HPV-14-40-A	HPV-22-30-A	HPV-22-60-A
Наделки на плунжеры ¹⁾	150	150	395	395

1) Если допустимый вес наделок (пальцев) на плунжеры превышен, время втягивания и выдвигания следует подбирать в соответствии с таблицей внизу, используя дроссели с обратным клапаном. Если этого не сделать, то отделяемые заготовки могут быть повреждены.

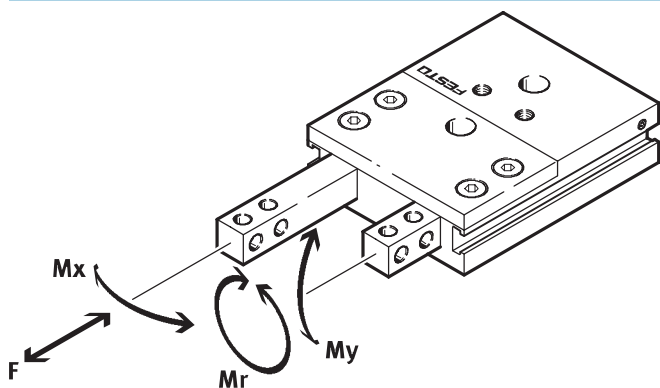
Время втягивания и выдвигания [с] с наделками на плунжерах как функция нагрузки [Н]					
Размер		HPV-14-20-A	HPV-14-40-A	HPV-22-30-A	HPV-22-60-A
Приложенная нагрузка	2 Н	0.03	0.05	–	–
	3 Н	0.04	0.08	–	–
	4 Н	0.05	0.11	0.24	0.48
	5 Н	0.07	0.13	0.3	0.6
	6 Н	–	–	0.36	0.72
	7 Н	–	–	0.42	0.84
	8 Н	–	–	0.48	0.96

Примечание

Ход плунжеров в корпусе настроен без возможности регулировки. Необходимая смазка заложена при сборке.

Вы рекомендует добавить смазку после 2 млн. циклов срабатываний.

Значения допустимой статической нагрузки на плунжеры

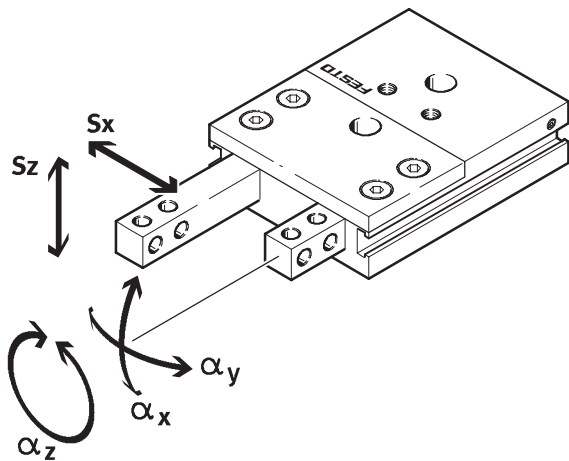


Значения статических нагрузок					
Размер		HPV-14-20-A	HPV-14-40-A	HPV-22-30-A	HPV-22-60-A
Усилие F	[Н]	100	100	180	180
Момент Mx	[Нм]	5	5	9	9
Момент My	[Нм]	5	5	9	9
Момент Mr	[Нм]	5	5	9	9

Сепаратор заготовок HPV

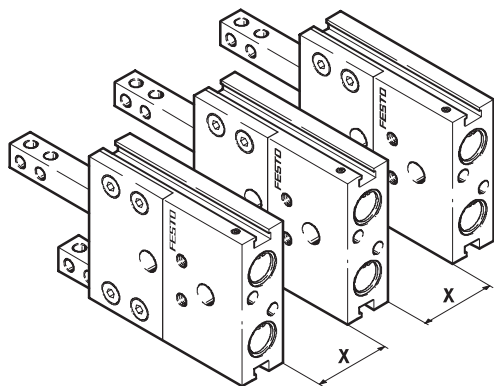
Технические характеристики


Зазор в плунжере



Размер		HPV-14-20-A	HPV-14-40-A	HPV-22-30-A	HPV-22-60-A
S_x	[мм]	0.05	0.05	0.05	0.05
S_z	[мм]	0.03	0.03	0.03	0.03
α_x	[°]	0.12	0.07	0.06	0.04
α_y	[°]	0.2	0.12	0.11	0.07
α_z	[°]	0.175	0.175	0.12	0.12

Минимальная дистанция



-  - Примечание

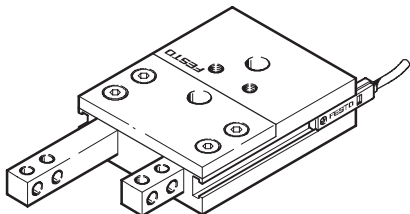
Для предотвращения влияния магнита на датчики положения соседнего устройства сепараторы заготовок нужно ставить через дистанцию, указанную в таблице.


Размер		14	22
Для SME-8-...	[мм]	59	73
Для SMT-8-...-B	[мм]	54	69

Сепаратор заготовок HPV

Технические характеристики

Вылезание датчика на габариты



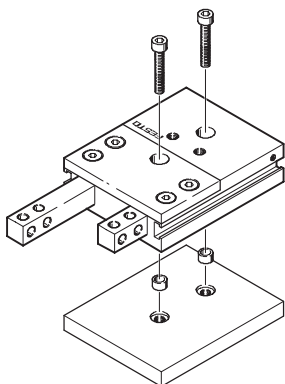
 Примечание


При настройке точки переключения датчик положения может выходить за пределы корпуса сепаратора.

Размер	14	22
Для SME-8-... [мм]	9	9
Для SMT-8-... [мм]	13	14
Для SMT-8-...-B [мм]	16	16

Варианты монтажа

Сверху через сквозные отверстия

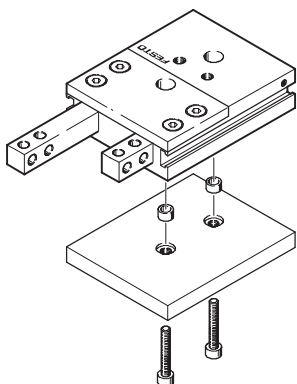


 Примечание

Можно использовать только нижнюю монтажную поверхность (с обратной стороны подвода воздуха).

Размер	14	22
Винт	M4	M6
Макс. допустимый момент затяжки [Нм]	2.9	9.9

Снизу с помощью внутренней резьбы



 Примечание

Можно использовать только нижнюю монтажную поверхность (с обратной стороны подвода воздуха).

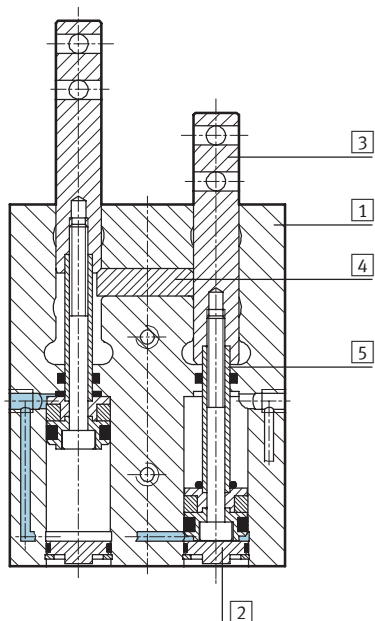
Размер	14	22
Винт	M5	M8
Макс. допустимый момент затяжки [Нм]	5.9	24

Сепаратор заготовок HPV

Технические характеристики

Материалы

Продольный разрез



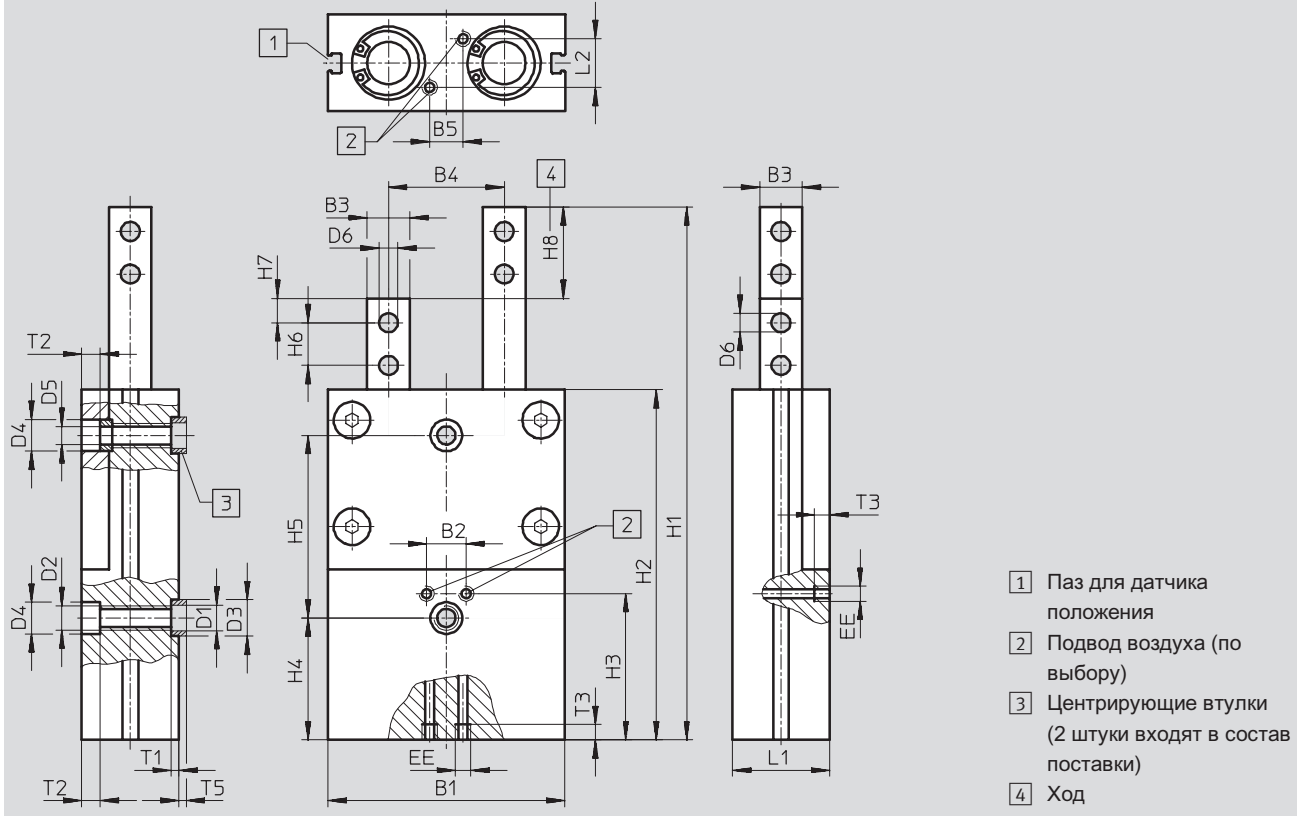
Сепаратор заготовок		
1	Корпус	Алюминиевый сплав (с покрытием CompCoat)
2	Задняя крышка	Нержавеющая сталь
3	Плунжер	Нержавеющая сталь
4	Упор	Закаленная сталь
5	Шток	Нержавеющая сталь
-	Уплотнения	NBR
	Примечания по материалам	Без меди и тефлона

Сепаратор заготовок HPV

Технические характеристики

Размеры

Загрузка CAD данных → www.festo.com/en/engineering



Тип	B1	B2	B3	B4	B5	D1	D2	D3	D4	D5	D6	EE	H1
			±0,02	±0,05		∅		H8/h7 ∅	H13 ∅	H13 ∅	H13 ∅		
HPV-14-20-A	60	12	10	30	10	5.3	M5	7	7.4	-	4.2	M5	119
HPV-14-40-A	60	12	10	30	10	5.3	M5	7	7.4	-	4.2	M5	189
HPV-22-30-A	78	13	14	38	11	8.4	M8	12	10.4	6.2	6.2	M5	175
HPV-22-60-A	78	13	14	38	11	8.4	M8	12	10.4	6.2	6.2	M5	280

Тип	H2	H3	H4	H5 ¹⁾	H6	H7	H8	L1	L2	T1	T2	T3	T5
			±0,1		±0,2	±0,1	±0,5			+0,1		мин.	-0,3
HPV-14-20-A	79	36	20	30	10	5	20	19	7	1.6	4.6	5	1.4
HPV-14-40-A	129	56	20	60	10	5	40	19	7	1.6	4.6	5	1.4
HPV-22-30-A	115	48	40	60	14	8	30	32	16	2.6	6.1	5	2.4
HPV-22-60-A	190	78	40	120	14	8	60	32	16	2.6	6.1	5	2.4

1) Допуск на центрирующее отверстие ±0,02
 Погрешность для резьбовых и сквозных отверстий ±0,1

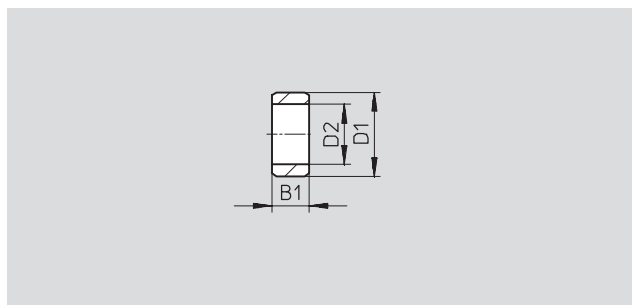
Сепаратор заготовок HPV

Данные для заказа и принадлежности

Данные для заказа			
Размер	Ход [мм]	Номер заказа	Тип
14	20	529 351	HPV-14-20-A
	40	529 352	HPV-14-40-A
22	30	529 353	HPV-22-30-A
	60	529 354	HPV-22-60-A

Центрирующая втулка ZBH

Материал:
Нержавеющая сталь



Размеры и данные для заказа						
Для размера	B1	D1	D2	Вес	Номер заказа	Тип
	-0.2	∅ h7	∅	[г]		
14	3	7	5.3	1	186 717	ZBH-7
22	5	12	8.4	1	189 653	ZBH-12

1) Количество штук в упаковке

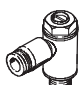
Сепаратор заготовок HPV

Принадлежности

Данные для заказа – Датчик положения, геркон								Данные → www.festo.com	
Рабочее напряжение: 24 В DC, оплетка кабеля: PUR									
	Монтаж	Длина кабеля [м]	Концы кабеля	Присоединение	Функция переключения	Выход	Номер заказа	Тип	
	Заподлицо	2.5	Открытый конец	3-полюсный	НО контакт	–	150 855	SME-8-K-LED-24	
		0.3	Штекер M8	3-полюсный	НО контакт		150 857	SME-8-S-LED-24	
	Заподлицо	2.5	Открытый конец	3-полюсный	НО контакт	PNP	175 436	SMT-8-PS-K-LED-24-B	
		0.3	Штекер M8	3-полюсный	НО контакт	PNP	175 484	SMT-8-PS-S-LED-24-B	

Данные для заказа – Штекерные разъемы						Таблица данных → www.festo.com	
Оплетка кабеля: PUR							
	Длина кабеля [м]	Концы кабеля	Присоединение		Номер заказа	Тип	
Прямой разъем							
	2.5	Контргайка M8	3-полюсный		159 420	SIM-M8-3GD-2,5-PU	
	5		3-полюсный		159 421	SIM-M8-3GD-5-PU	
Угловой разъем							
	2.5	Контргайка M8	3-полюсный		159 422	SIM-M8-3WD-2,5-PU	
	5		3-полюсный		159 423	SIM-M8-3WD-5-PU	

Данные для заказа – Профиль для паза				
	Монтаж	Длина [м]	Номер заказа	Тип
	Сверху	2 x 0,5	151 680	ABP-5-S

Данные для заказа – Распределители с односторонним электроуправлением				Таблица данных → www.festo.com	
	Присоединение		Материал	Номер заказа	Тип
	Резьба	Для шлангов, калиброванных снаружи			
	M5	3	Металлические	193 137	GRLA-M5-QS-3-D
		4		193 138	GRLA-M5-QS-4-D
		6		193 139	GRLA-M5-QS-6-D