

Новинка
Промежуточная позиция

Линейные модули HMP

FESTO



- Система с точной направляющей без люфта
- Свободно настраиваемые упоры
- Регулируемое демпфирование в конечных положениях

Модули перемещения
Линейные модули

7.1

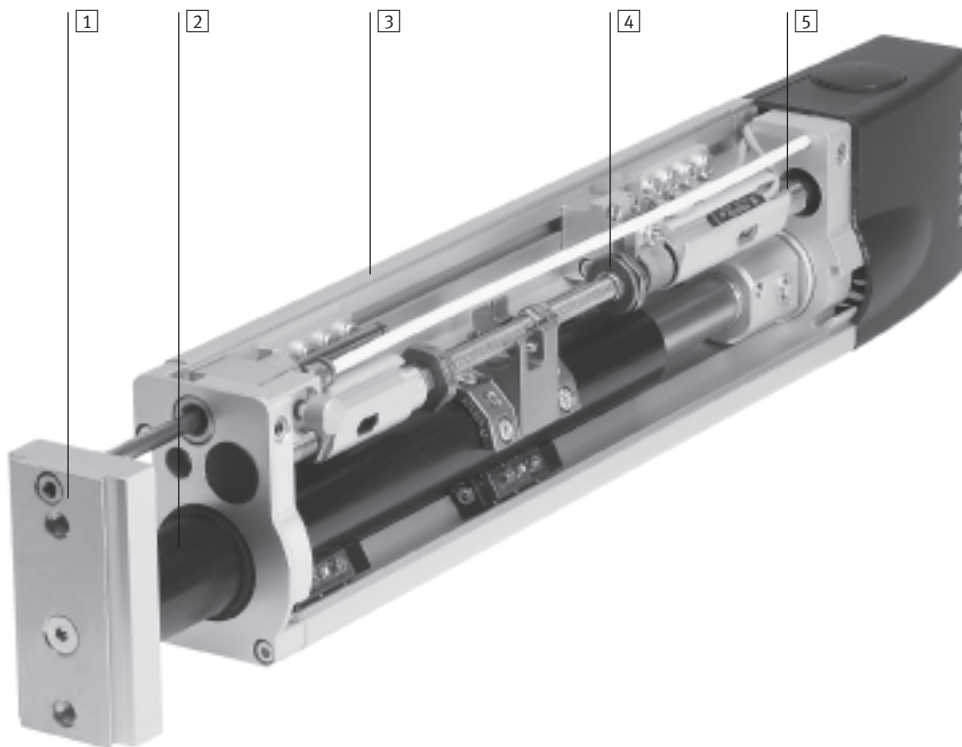
Линейные модули НМР

Особенности

FESTO

Описание

- Диаметры 16 ... 32 мм
- Длины хода 50 ... 400 мм
- Исключительно жесткий базовый профиль
- Поворотная траверса
- Встроенный фиксатор
- Система с точной направляющей без люфта
- Свободно настраиваемые упоры
- Регулируемое демпфирование в конечных положениях
- Встроенные датчики:
 - Штанга для датчиков крайних положений
 - Монтажный паз для датчиков крайних положений
- Функциональная задняя крышка
 - Пневматический интерфейс
 - Электрический интерфейс
- Высокая гибкость благодаря различным опциям монтажа и сборки
 - Базовый профиль
 - Траверса
- Большой выбор адаптеров для:
 - Приводы
 - Захваты
- Инновационная и удобная для заказчика система установки
- Свободно настраиваемая промежуточная позиция (также может изменяться)



- 1 **Траверса**
Может быть повернута на любой угол от 0 до 360°. Траверсу нельзя повернуть, если она комбинируется с фиксатором. Приводы и захваты можно монтировать на траверсе с помощью комплектов адаптеров (прямой монтаж или по пазу «ласточкин хвост»).
- 2 **Направляющая система**
Эти модули отличает наличие чисто обработанной закаленной направляющей и безлюфтовых шарикоподшипников, что гарантирует минимальную деформацию стальной направляющей трубе.
- 3 **Базовый профиль**
На прочном корпусе из легкого алюминиевого сплава можно монтировать приводы и другие элементы, используя комплекты адаптеров и соединительных элементов.
- 4 **Концевой упор**
Между минимальным и максимальным ходом (плюс ход амортизаторов) можно выбрать любую промежуточную позицию. Мин. эффективный ход:
НМР-16 = 16 мм
НМР-20 = 24 мм
НМР-25 = 24 мм
НМР-32 = 40 мм
- 5 **Демпфирование в конечных положениях**
Привод работает очень динамично благодаря гидравлическим амортизаторам, которые демпфируют поршень в крайних и промежуточных позициях. Направление перемещения можно изменить с помощью специальной процедуры на Festo.

Линейные модули HMP

Особенности

Широкий выбор вариантов

Фиксатор штока

Для удержания нагрузки в любом крайнем положении при расположении модуля под любым углом можно использовать фиксатор с пневматическим управлением. В случае падения давления фиксатор действует как устройство АВАРИЙНОГО СТОПА. Фиксатор можно освободить вручную.



Промежуточная позиция

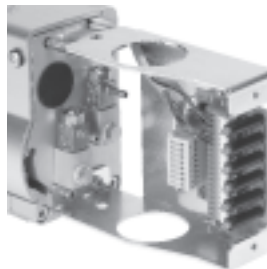
При прямом ходе (выдвижение) поршневая втулка может подойти к промежуточной позиции. Упорный диск промежуточной позиции свободно перемещается и крепится в любой желаемой точке в пределах рабочего хода. Эту функцию можно модернизировать.



Задняя крышка

Подключения можно делать сверху или снизу крышки. Пневмошланги и электрические кабели можно укладывать в крышки в специальные каналы.

Макс. 6 датчиков положения можно подключить к встроенной клеммной колодке. Состояние включения датчиков можно видеть через окошко в задней крышке.



Возможности монтажа и сборки

Варианты монтажа

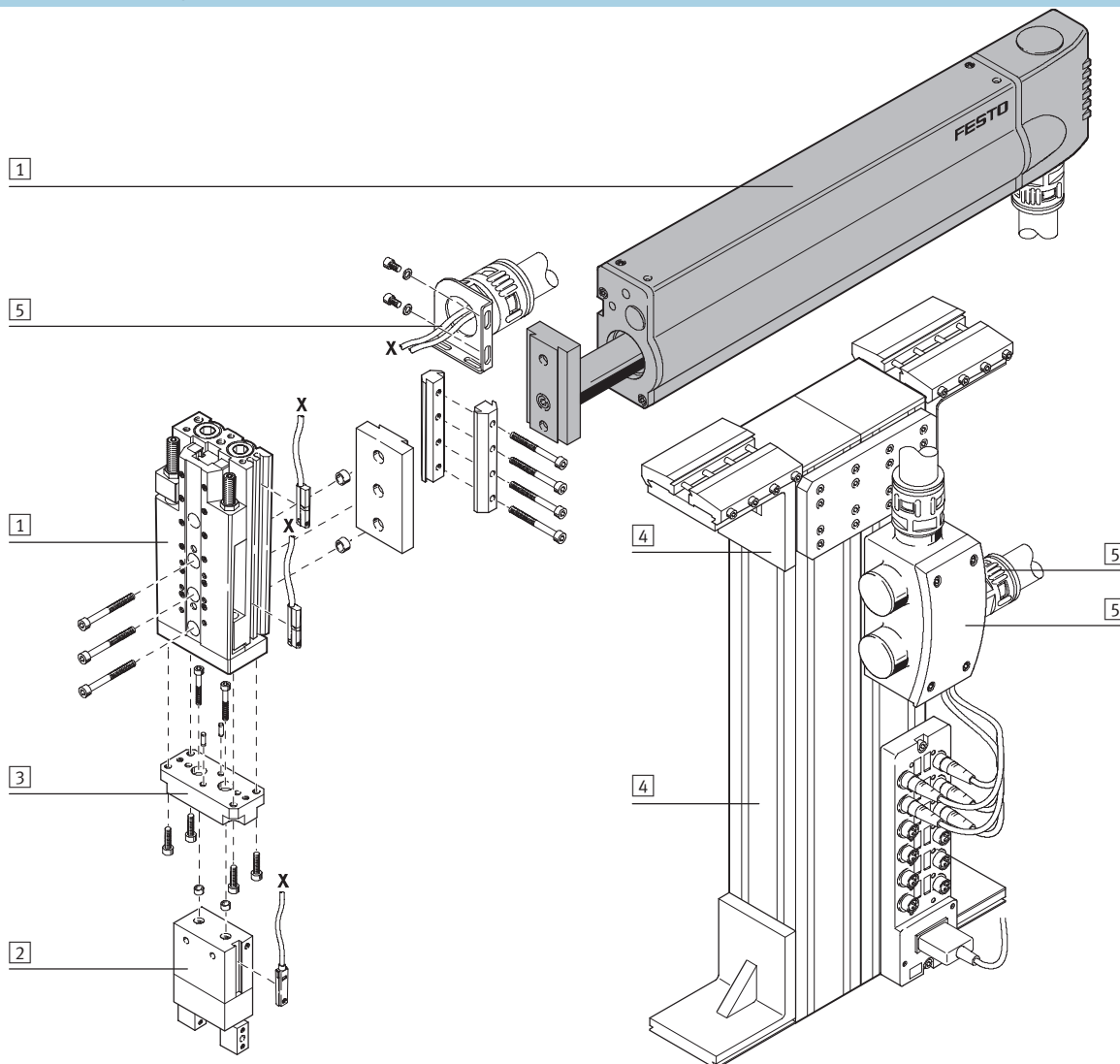
	Монтаж "ласточкин хвост" с помощью комплекта HAVB	Прямой монтаж с помощью винтов игаек для паза NST	Прямой монтаж с помощью винтов и центрирующих втулок ZBH
Монтажные поверхности			
Сбоку базового профиля	HMP-16/-20/-25/-32 	HMP-16/-20/-25/-32 	
Снизу базового профиля	HMP-16/-20/-25/-32 	HMP-25/-32 	HMP-16/-20
На траверсе	HMP-16/-20/-25/-32 	HMP-25/-32 	HMP-16/-20/-25/-32

Линейные модули HMP

Пример системы

FESTO

Системный продукт для техники перемещения и сборки



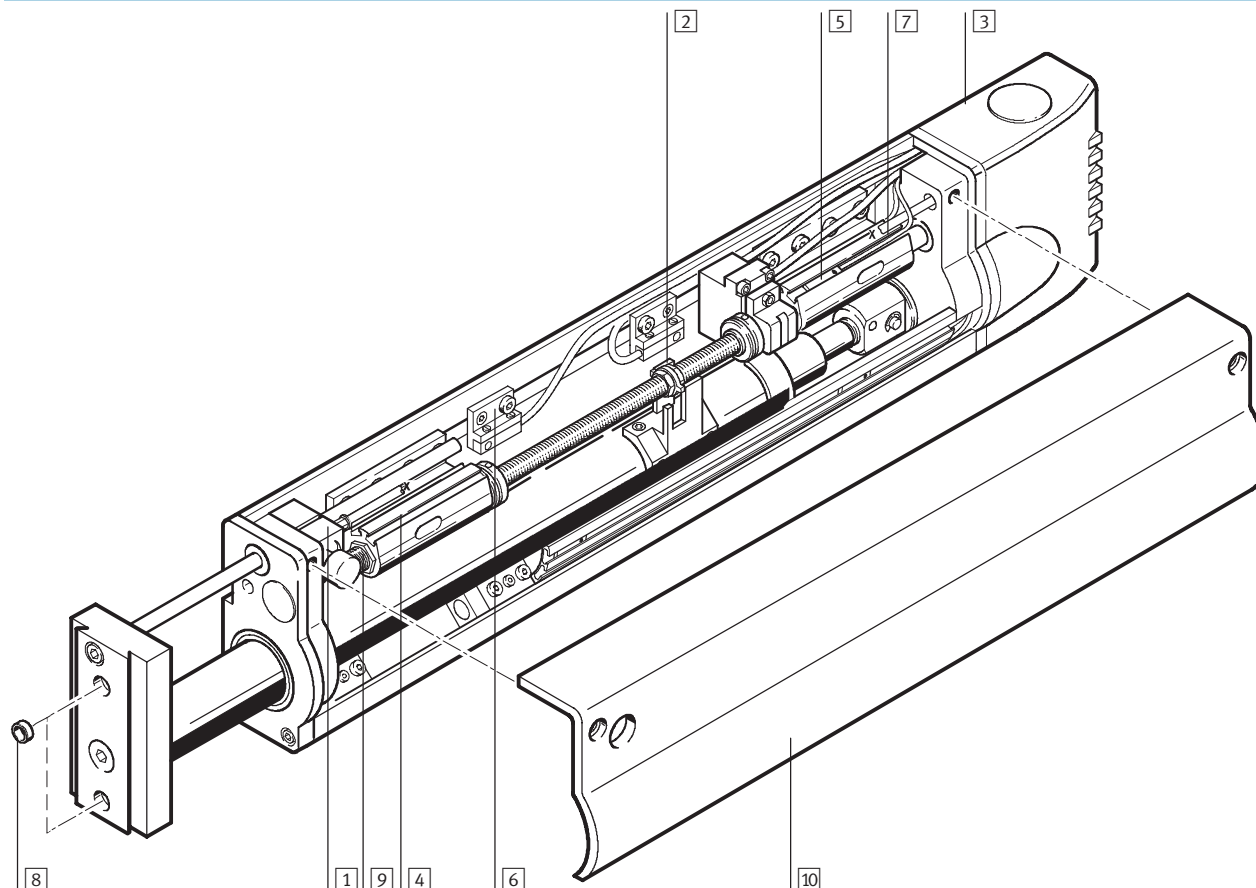
Элементы и принадлежности системы			
	Краткое описание	→ Стр.	
1	Приводы	Широкий диапазон комбинаций для техники перемещения и сборки	Том 1
2	Захваты	Широкий диапазон комбинаций для техники перемещения и сборки	Том 1
3	Адаптеры	Для комбинирования приводов и захватов друг с другом	Том 5
4	Конструктивные элементы	Профили и их соединения, а также соединения профиль/привод	Том 5
5	Установочные элементы	Для осуществления разводки проводов и шлангов без опасности их повреждения	Том 5
-	Оси	Широкий диапазон комбинаций для техники перемещения и сборки	Том 5
-	Моторы	Серво и шаговые моторы, с редуктором и без	Том 5

Линейные модули HMP

Обзор периферии

FESTO

Обзор периферии



Принадлежности			
	Краткое описание	→ Стр.	
1	Фиксатор штока КР	Для удержания нагрузки во всех монтажных и конечных положениях	1 / 7.1-24
2	Промежуточная позиция Z1	Для получения промежуточной позиции в пределах хода	1 / 7.1-21
3	Задняя крышка AD/EL	Задняя крышка (EL) закрывает электрический интерфейс	1 / 7.1-24
4	Шина для датчиков SL	Для опроса любой желаемой крайней и промежуточной позиции с помощью свободно настраиваемых датчиков положения SME/SMT-8 (до 5).	1 / 7.1-24
5	Датчик положения V/C/D/E/F/G	Для опроса положений с помощью шины SL.	1 / 7.1-27
6	Индуктивный датчик положения M/N/O/P	Для опроса положений с помощью скобы. Входит в состав поставки датчика положения.	1 / 7.1-26
-	Штекерная розетка с кабелем V	-	1 / 7.1-27
7	Профиль для паза А	Для надежного крепления кабеля датчика в пазе.	1 / 7.1-26
8	Центрирующая втулка Z	Для центрирования нагрузки и принадлежностей на траверсе	1 / 7.1-26
9	Амортизатор	Входит в состав поставки линейного модуля	1 / 7.1-26
10	Крышка корпуса	Входит в состав поставки линейного модуля	-

Линейные модули HMP

Система обозначений

		HMP	-	20	-	200	-	2G4	-	KP	-	Z1	-	EL	-	2A1	-	SL	
Тип																			
HMP	Линейный модуль																		
Поршень Ø [мм]																			
Ход [мм]																			
Присоединительная резьба																			
2G3	Для шланга с внутр. диа. 3 мм																		
2G4	Для шланга с внутр. диа. 4 мм																		
2G6	Для шланга с внутр. диа. 6 мм																		
Фиксатор штока																			
KP	Фиксатор штока																		
Промежуточная позиция																			
Z1	1 промежуточная позиция																		
Интерфейс																			
AD	Задняя крышка																		
EL	Задняя крышка с электрическим интерфейсом																		
Датчик положения																			
2A1	С кабелем 2,5 м																		
2A2	Бесконтактный, с кабелем 2,5 м, NPN																		
2A3	Бесконтактный, с кабелем 2,5 м, PNP																		
2A4	Со штекером																		
2A5	Бесконтактный со штекером, NPN																		
2A6	Бесконтактный со штекером, PNP																		
Опрос положений																			
SL	Шина для датчиков																		

Линейные модули HMP

Система обозначений

→		+ ZUB	-	2B				F	2G
Принадлежности									
ZUB	Принадлежности, поставляемые отдельно								
Датчик положения									
...B	С кабелем 2,5 м								
...C	Бесконтактный, с кабелем 2,5 м, NPN								
...D	Бесконтактный, с кабелем 2,5 м, PNP								
...E	Со штекером								
...F	Бесконтактный со штекером, NPN								
...G	Бесконтактный со штекером, PNP								
Индуктивный датчик положения									
...M	С монтажной скобой, НО контакт, PNP								
...N	С монтажной скобой, НО контакт, NPN								
...O	С монтажной скобой, НЗ контакт, NPN								
...P	С монтажной скобой, НЗ контакт, PNP								
Розетка									
...V	С кабелем 2,5 м								
Профиль для паза									
A	Профиль для паза								
Центрирующая втулка									
...Z	Для траверсы								

Линейные модули NMP

Технические характеристики

FESTO

Функция

Стандартная версия



с фиксатором штока



⊘ - Поршень
16 ... 32 мм

- | - Ход
50 ... 400 мм

www.festo.com/en/
Spare_parts_service



Основные характеристики						
Поршень⊘		16	20	25	32	
Конструкция системы		Траверса				
Режим работы		Двустороннего действия				
Защита от проворота		Направляющая				
Тип присоединений		Внутренняя резьба				
Присоединительная резьба		M5	G ¹ / ₈	G ¹ / ₈	G ¹ / ₄	
Положение монтажа		Любое				
Эффективный ход	[мм]	50 ... 320	50 ... 400	100 ... 400	100 ... 400	
Мин. эффективный ход:	[мм]	16	24	24	40	
Опрос положений		С помощью датчика положения				
Макс. точность повторения ¹⁾	[мм]	0.01				
Макс. скорость	выдвижение	[м/с]	0.8	1.1	1.1	1.2
	втягивание	[м/с]	0.8	1.1	1.1	1.1

1) Разброс конечных положений 100 рабочих ходов при постоянных условиях

Условия рабочей и окружающей среды					
Поршень⊘		16	20	25	32
Рабочее давление	[бар]	4 ... 8			
Рабочая среда		Осушенный сжатый воздух, с маслом или без масла			
Окружающая температура ¹⁾	[°C]	0 ... +60			
Класс защиты по EN 60 529		IP 40			
Уровень шума F _{LEQ}	[dB(A)]	62	65	68	69
Класс защиты от коррозии CRC ²⁾		2			

1) Обратите внимание на диапазон работы датчиков

2) Сопротивление коррозии класс 2 по стандарту Festo 940 070

Элементы, требующие умеренной защиты от коррозии. Элементы с декоративным покрытием открытых поверхностей, которые контактируют с окружающей промышленной атмосферой, с охлаждающими или смазывающими жидкостями.

Усилия [Н]					
Поршень⊘		16	20	25	32
Теоретическое усилие при 6 барах, выдвижение ¹⁾		121	188	295	483
Теоретическое усилие при 6 барах, втягивание ¹⁾		104	158	247	415

1) Теоретические значения, пожалуйста, имейте в виду: степень эффективности: примерно 90%

Линейные модули HMP

Технические характеристики

FESTO

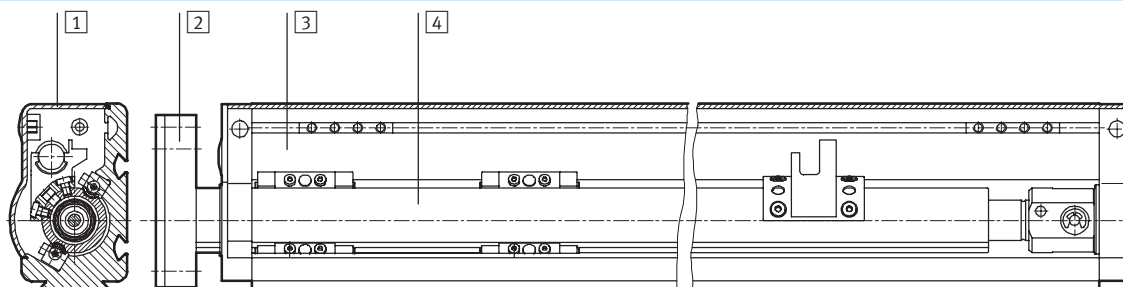
Вес [г]		16	20	25	32
ПоршеньØ					
Вес продукта	при 0 мм хода	2600	3200	4300	5300
	на 10 мм хода	80	20	160	210
Перемещаемая нагрузка	при 0 мм хода	1270	1700	1900	2 300
	на 10 мм хода	26	36	55	73
Промежуточная позиция	HMP-...-Z1	58	81	81	147
Задняя крышка	HMP-...-AD	180	270	300	400
	HMP-...-EL	210	300	330	430
Фиксатор HMP-...-KP для эффективного хода	50 мм	109	114	–	–
	100 мм	120	125	–	–
	150 мм	131	136	–	–
	200 мм	142	147	–	–
	250 мм	153	158	–	–
	320 мм	168	173	–	–
Приложенная нагрузка к HMP-...-KP	горизонтально	10 000	20 000	–	–
	вертикально	4 000	7 500	–	–
Усилие удержания F = 100 Н	50 мм	64	98	–	–
	100 мм	87	127	140	247
	150 мм	110	157	176	303
	200 мм	133	187	212	359
	250 мм	156	216	148	415
	320 мм	188	257	198	493
Шина для датчика HMP-...-SL для эффективного хода	400 мм	–	304	356	583

Модули перемещения
Линейные модули

7.1

Материалы

Продольный разрез



Линейный модуль

1	Крышка корпуса	Анодированный алюминий
2	Траверса	Анодированный алюминий
3	Профиль	Анодированный алюминий
4	Направляющая труба	Инструментальная сталь
–	Уплотнения	Пербунап, полиуретан

Линейные модули HMP

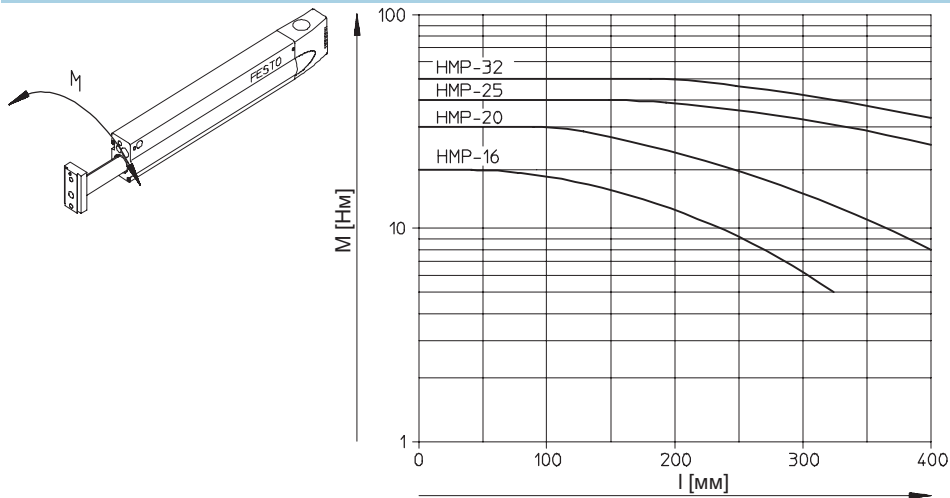
Технические характеристики

FESTO

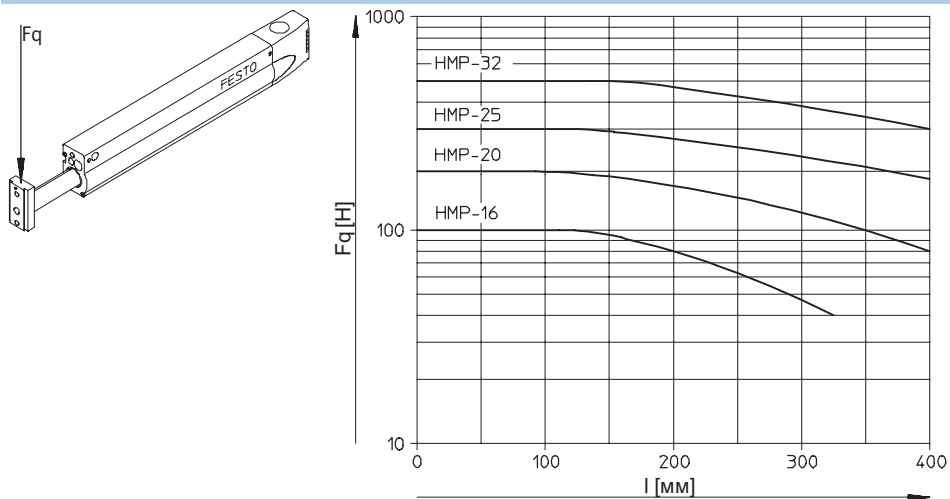
Модули перемещения
Линейные модули

7.1

Допустимый момент M как функция длины хода l (на передней плите)



Допустимая эффективная нагрузка F_q как функция длины хода l (на передней плите)

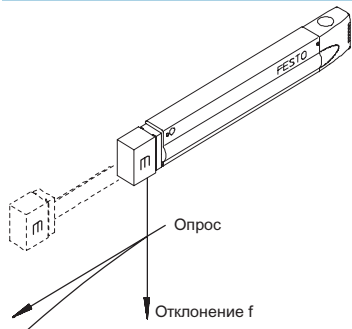


Линейные модули HMP

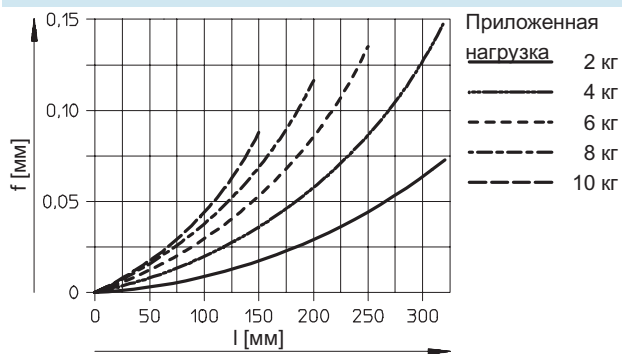
Технические характеристики

FESTO

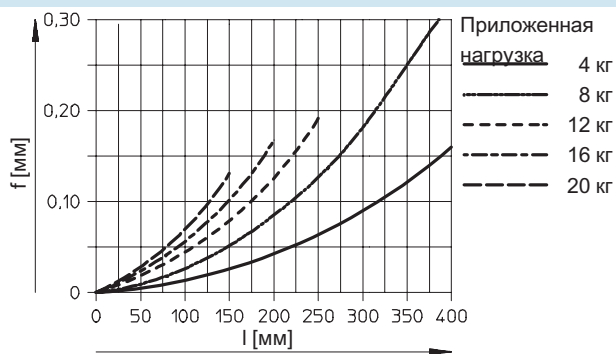
Отклонение/деформация f как функция приложенной нагрузки m и позиции l (ход)



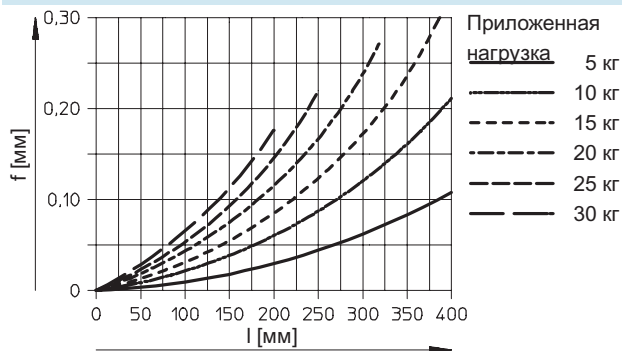
HMP-16



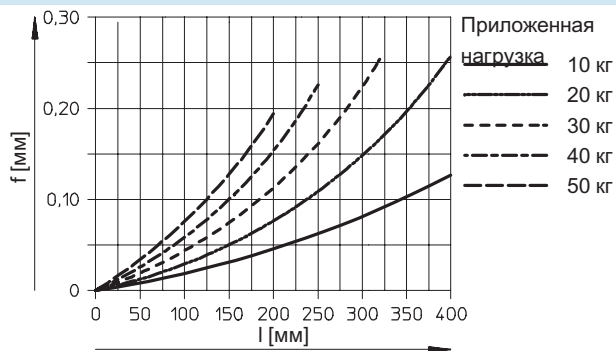
HMP-20



HMP-25



HMP-32



Модули перемещения
Линейные модули

7.1

Линейные модули HMP

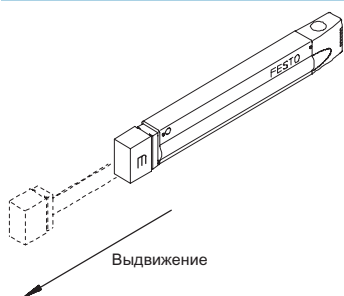
Технические характеристики



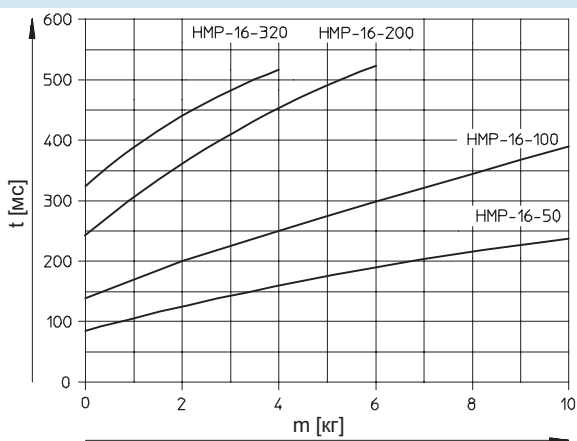
Макс. допустимая горизонтально приложенная нагрузка при 6 барах

- HMP-16: 10 кг
- HMP-20: 20 кг
- HMP-25: 30 кг
- HMP-32: 50 кг

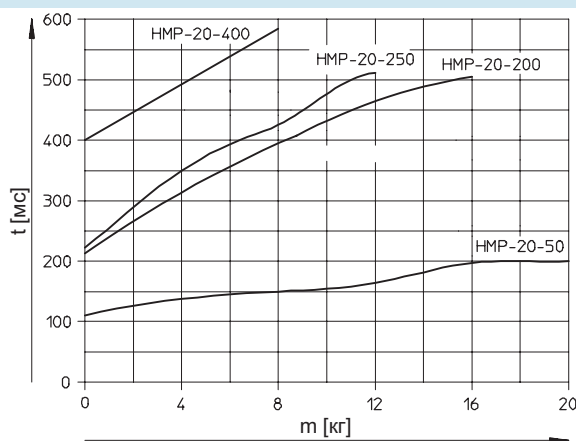
Допустимое время горизонтального перемещения t как функция длины хода и приложенной нагрузки m с оптимальным ходом амортизатора



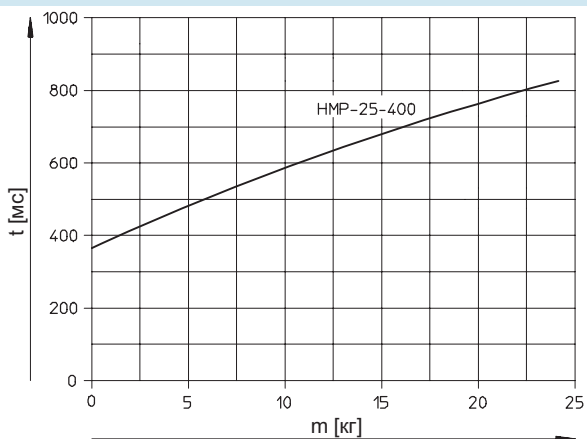
HMP-16¹⁾



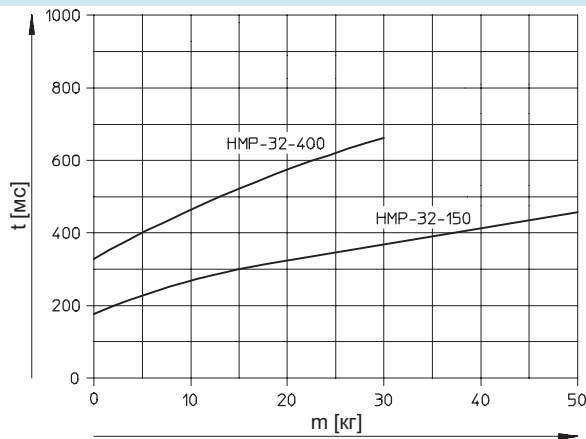
HMP-20¹⁾



HMP-25¹⁾



HMP-32¹⁾



1) Другие номинальные ходы в подготовке

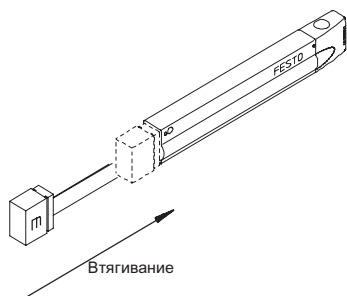
Линейные модули HMP

Технические характеристики

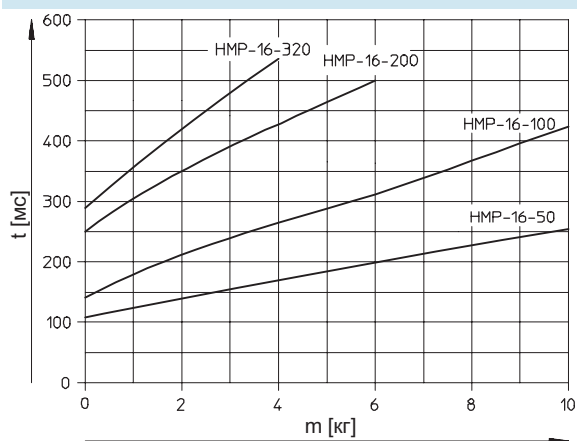
Макс. допустимая горизонтально приложенная нагрузка при 6 барах

- HMP-16: 10 кг
- HMP-20: 20 кг
- HMP-25: 30 кг
- HMP-32: 50 кг

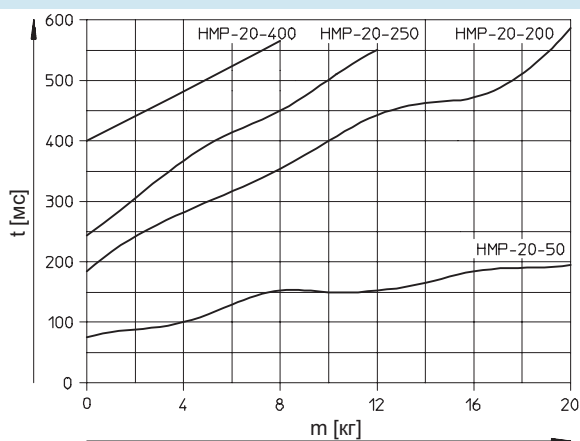
Допустимое время горизонтального втягивания t как функция длины хода и приложенной нагрузки m с оптимальным ходом амортизатора



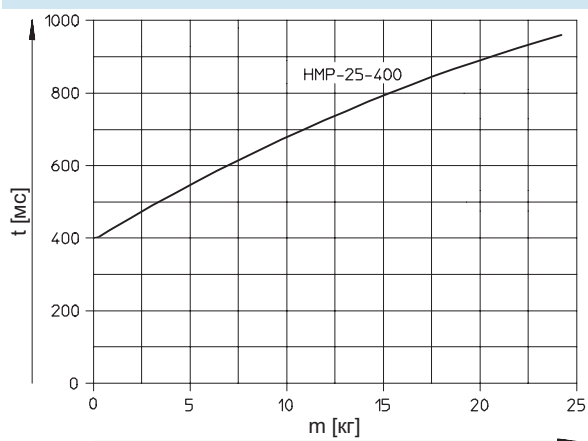
HMP-16¹⁾



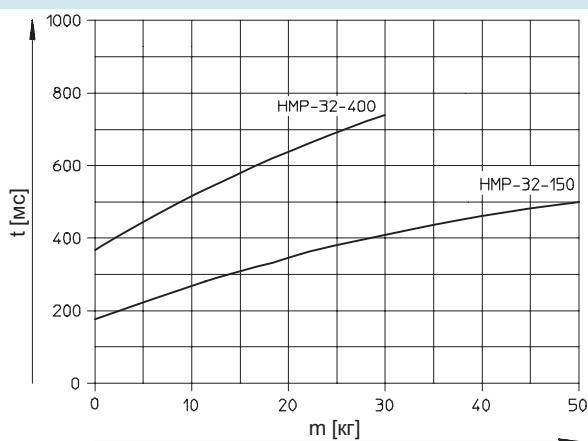
HMP-20¹⁾



HMP-25¹⁾



HMP-32¹⁾



1) Другие номинальные ходы в подготовке

Линейные модули HMP

Технические характеристики

FESTO

Модули перемещения
Линейные модули

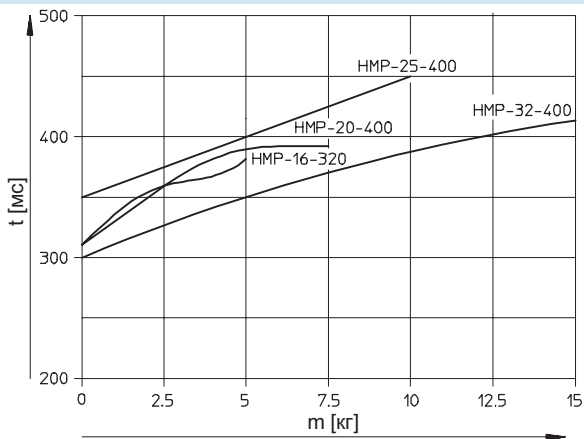
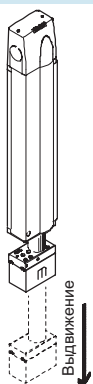
7.1

Макс. допустимая вертикально приложенная нагрузка при 6 барах

HMP-16: 5 кг
HMP-20: 10 кг
HMP-25: 15 кг
HMP-32: 25 кг

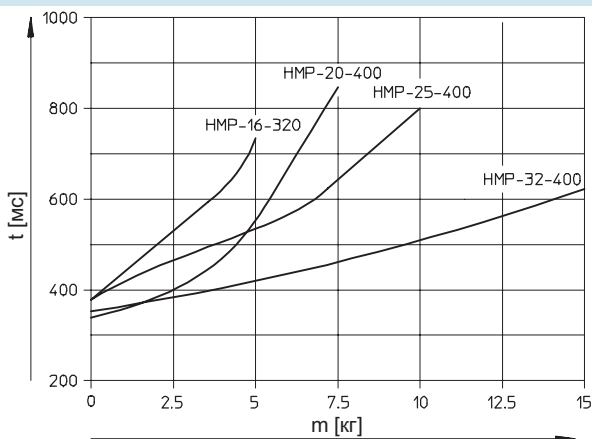
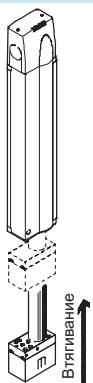
Допустимое время вертикального выдвигания t как функция длины хода и приложенной нагрузки m с оптимальным ходом амортизатора

HMP-16/-20/-25/-32¹⁾



Допустимое время вертикального втягивания t как функция длины хода и приложенной нагрузки m с оптимальным ходом амортизатора

HMP-16/-20/-25/-32¹⁾



1) Другие номинальные ходы в подготовке

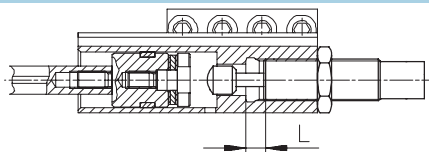
Линейные модули HMP

Технические характеристики

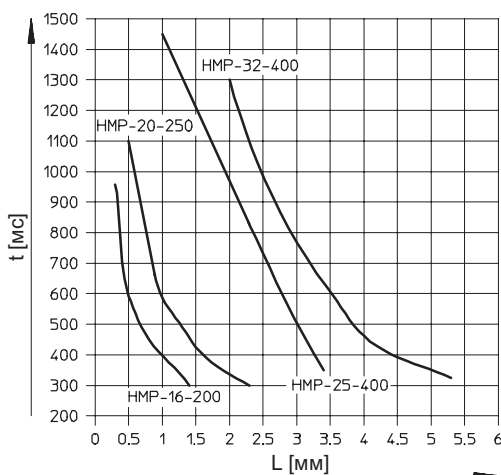
FESTO

Время выдвижения/втягивания t как функция оптимальной длины L , до которой следует вкрутить амортизатор

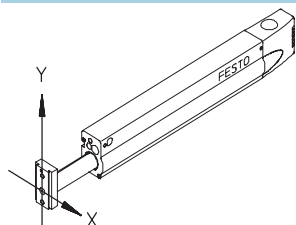
Чтобы получить кратчайшее время перемещения линейного модуля HMP...Z1, важно настроить амортизаторы в соответствии с временем выдвижения/втягивания t .



На графике показана оптимальная длина L , на которую нужно вкрутить амортизаторы.

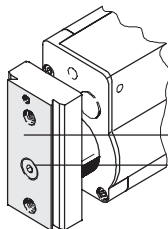


Определение допустимой приложенной нагрузки



Пока центр тяжести приложенной к траверсе нагрузки лежит в пределах траверсы, линейный привод перегрузить невозможно.

Центр тяжести



При использовании монтажных элементов с «ласточкиным хвостом», центр тяжести должен лежать внутри этой площади. Рекомендованное положение центра тяжести для работы с низкой вибрацией.

Линейные модули HMP

Технические характеристики

FESTO

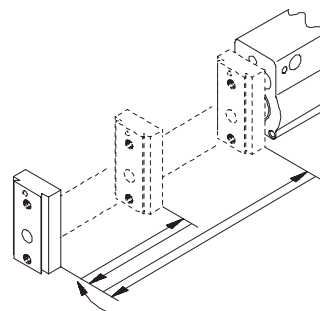
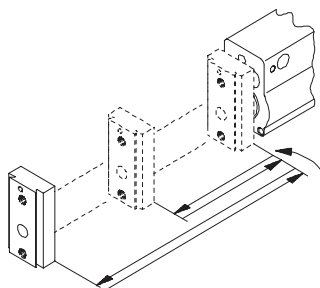
Модули перемещения
Линейные модули

7.1

Модуль промежуточной позиции HMP-...-Z1

С одной промежуточной позицией

Направление перемещения можно изменить с помощью специальной процедуры на Festo.



Типовые применения

Регулируемая длина хода для первой промежуточной позиции:

Допустимый диапазон установки (→ 1 / 7.1-17)

- + HMP-16 = 16 мм
- + HMP-20 = 24 мм
- + HMP-25 = 24 мм
- + HMP-32 = 40 мм

Пример 1	Дано	Найти
Время перемещения	Линейный модуль = HMP-16-200 Направление перемещения = Втягивание Приложенная нагрузка = 5,5 кг	Время пути $v_{70\%}$ = 680 мс [1] Время пути $v_{100\%}$ = 480 мс [2]
Пример 2	Дано	Найти
Расстояние между промежуточными позициями	Линейный модуль = HMP-25-400 Направление перемещения = Выдвижение Приложенная нагрузка = 16 кг Скорость = $v_{100\%}$	Лмин. = 24 мм [3] Лмакс. ($v_{100\%}$) = 56 мм [4]
Предельное значение и решение	Лмин. ($v_{...}$) = 19 мм [5] Лмакс. ($v_{100\%}$) = 72 мм [6]	Используйте меньший линейный модуль. Работайте со скоростью $v_{70\%}$ или используйте больший линейный модуль
Пример 3	Дано	Найти
Нагрузка (перемещаемая масса)	Линейный модуль = HMP-20-250 Направление перемещения = Выдвижение Расстояние ($L_{мин.}$) = 35 мм Скорость = $v_{100\%}$	Приложенная нагрузка ($v_{100\%}$) = 8,2 кг [7]

Определение терминов

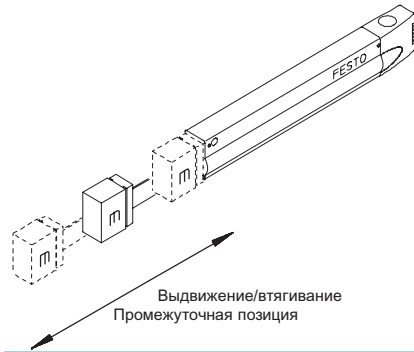
Lмин.: Минимальное расстояние до первой промежуточной позиции для скорости $\leq v_{100\%}$	$v_{70\%}$: 70% от макс. скорости ($v_{100\%}$)	$\leq v_{70\%}$: Диапазон промежуточной позиции для скорости от ... до $v_{70\%}$
Lмакс.: Максимальное расстояние до последней промежуточной позиции для скорости $\leq v_{100\%}$	$v_{100\%}$: Максимальная скорость как функция приложенной нагрузки и размера линейного модуля (→ пример 1)	$\leq v_{100\%}$: Диапазон промежуточной позиции для скорости от ... до $v_{100\%}$

Линейные модули HMP

Технические характеристики

FESTO

Время выдвижения и втягивания t и допустимый диапазон установки L промежуточной позиции как функция приложенной нагрузки m

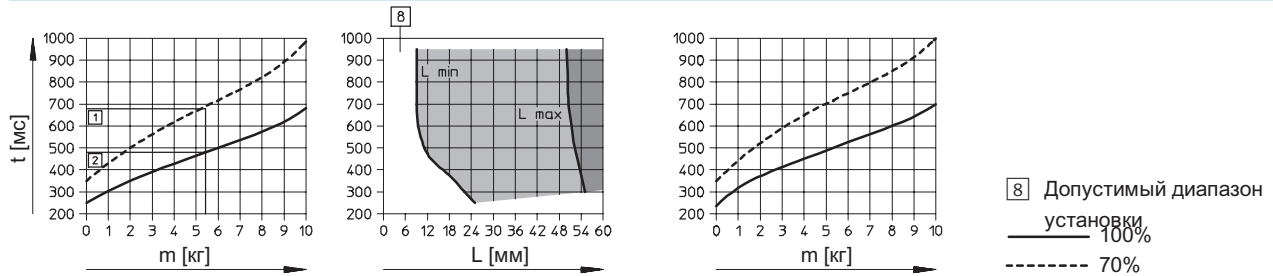


Время втягивания

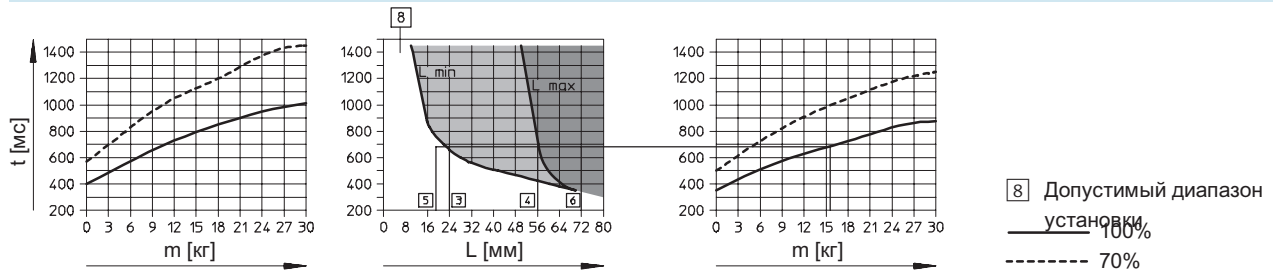
Промежуточные положения

Время выдвижения

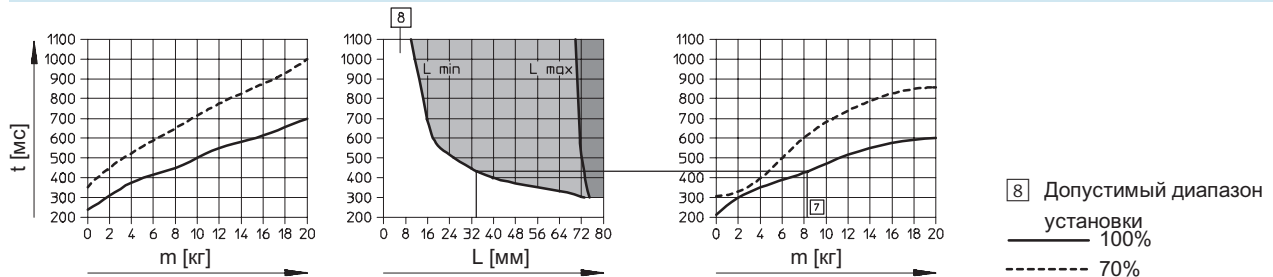
Пример 1 – HMP-16-200



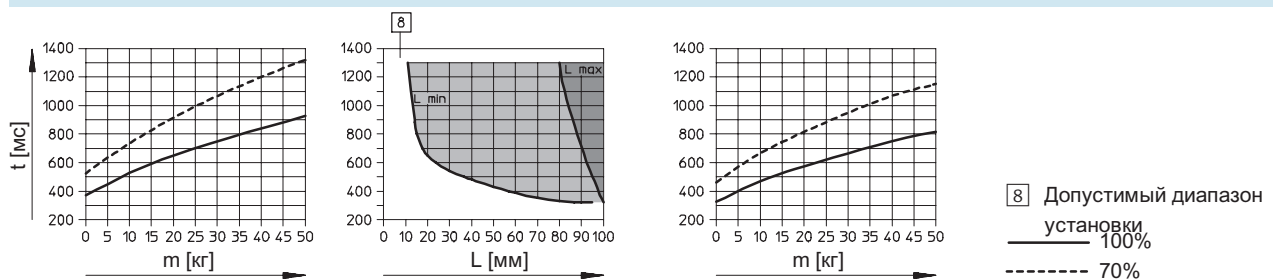
Пример 2 – HMP-25-400



Пример 3 – HMP-20-250



HMP-32-400



Линейные модули HMP

Технические характеристики



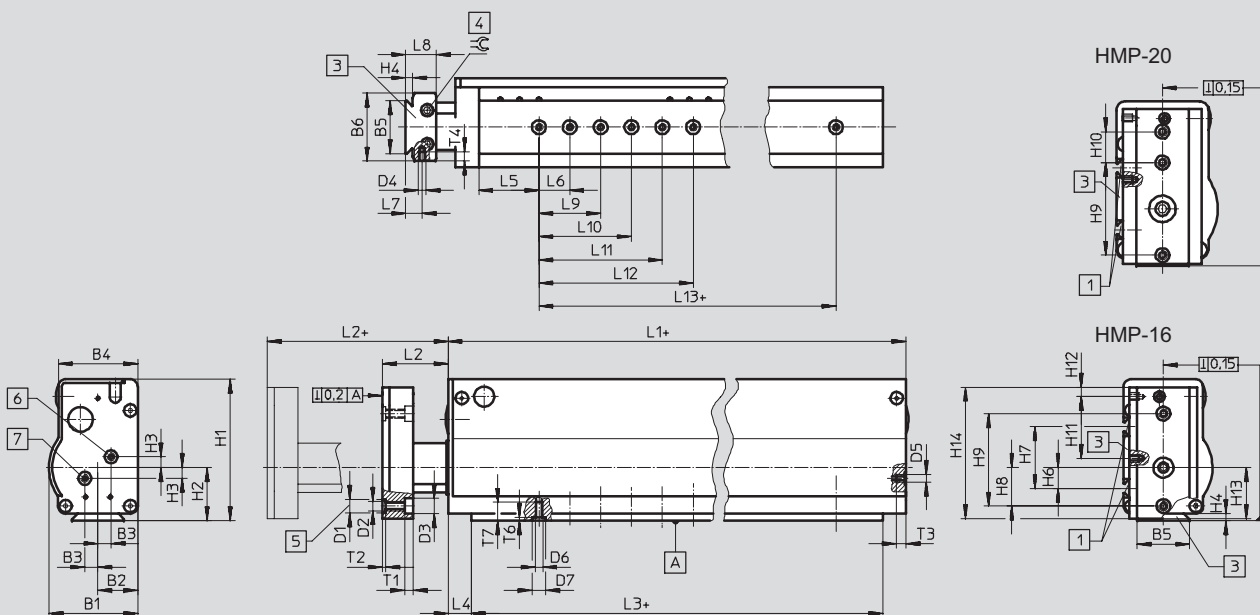
Модули перемещения
Линейные модули

7.1

Размеры

Загрузка CAD данных → www.festo.com/en/engineering

Поршень Ø 16/20 мм



- 1) 2 монтажные пазы для гаек HMBN-5-2M5 (вкладышей)
- 2) Возможность монтажа на "ласточкином хвосте"
- 3) Винт для зажима траверсы (может быть повернут на 360°)
- 4) Резьбовое и центрирующее отверстие для крепления нагрузки с центрирующими втулками ZBH-9
- 5) Канал питания, выдвигание
- 6) Канал питания, втягивание
- 7) + = плюс ход

Тип	B1	B2	B3	B4	B5	B6	D1	D2	D3	D4	D5	D6	D7	H1	H2	H3
			±0.1				∅ H7		∅ H13				∅ H7			±0.1
HMP-16	57.8	26	8.5	51.7	34	44	9	M6	10	M5	M5	M5	9	92	34.5	7
HMP-20	65.8	30	10	59.8		51					G1/8			107	37	

Тип	H4	H6	H7	H8	H9	H10	H11	H12	H13	H14	L1	L2	L3	L4
					±0.03 ¹⁾	±0.03 ¹⁾								+0.2
HMP-16	4.5	13.5	40	25	60	-	40	6	33	85	247	23	217	15
HMP-20				30		20			45.5	100.4	320		290	

Тип	L5	L6	L7	L8	L9	L10	L11	L12	L13	T1	T2	T3	T4	T6	T7	ключ
		±0.03		+0.2	±0.03	±0.03	±0.03	±0.03	±0.03		±0.1					
HMP-16	39	20	10.75	20	40	60	80	100	140	5.7	2.1	6.4	6	2.1	12	4
HMP-25	45								200			9				

1) Для зенковки D1; допуск для резьбы D2: ±0.2

Линейные модули НМР

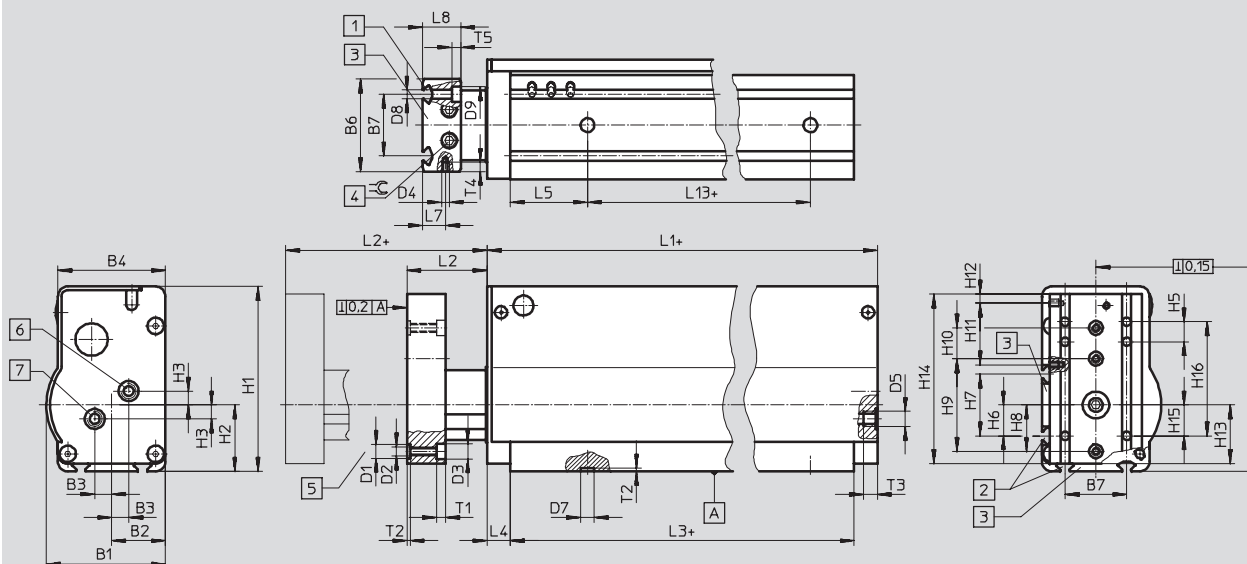
Технические характеристики

FESTO

Размеры

Загрузка CAD данных → www.festo.com/en/engineering

Поршень Ø 25/32 мм



- 1 2 монтажные пазы для гаек НМВН-5-2М5 (вкладышей)
 - 2 4 монтажных паза для гаек НМВН-5-2М5 (вкладышей)
 - 3 Возможность монтажа на ласточкином хвосте"
 - 4 Винт для зажима траверсы (может быть повернут на 360°)
 - 5 Резьбовое и центрирующее отверстие для крепления нагрузки с центрирующими втулками ZВН-9
 - 6 = Канал питания, выдвигание
 - 7 = Канал питания, втягивание
- + = плюс ход

Тип	B1	B2	B3	B4	B6	B7	D1	D2	D3	D4	D5	D7	D8	D9
			±0.1				∅ H7		∅ H13			∅ H7	∅ H13	∅
НМР-25	77.3	35	11	69.8	60	40	9	M6	10	M5	G1/8	9	5.5	10
НМР-32	90.8	40		79.8	70						G1/4			

Тип	H1	H2	H3	H5	H6	H7	H8	H9	H10	H11	H12	H13	H14	H15
			±0.1					±0.03 ¹⁾	±0.03 ¹⁾					
НМР-25	120	43	9	13	20	40	30	60	20	40	6	38	110	20
НМР-32	143	53			30		80	48				133		

Тип	H16	L1	L2	L3	L4	L5	L7	L8	L13	T1	T2	T3	T4	T5	ключ
					+0.2			±0.2	±0.03		±0.1				
НМР-25	74	320	28	290	15	50	15	25	190	5.7	2.1	9	6	5.7	5
НМР-32		427		392					290			12			

1) Для зенковки D1; допуск для резьбы D2: ±0.2

Модули перемещения
Линейные модули

7.1

Линейные модули HMP

Технические характеристики

FESTO

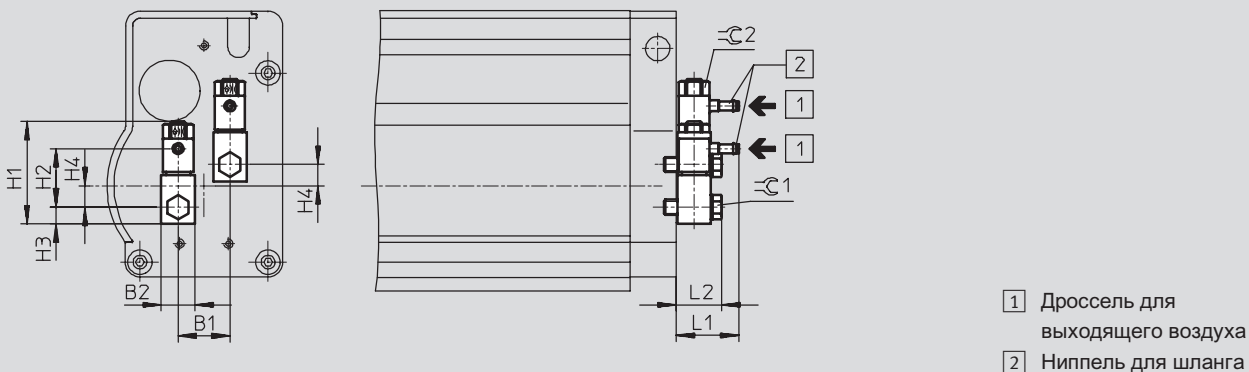
Модули перемещения
Линейные модули

7.1

Размеры – Пневматические подключения

Загрузка CAD данных → www.festo.com/en/engineering

(код 2G3/2G4/2G6)



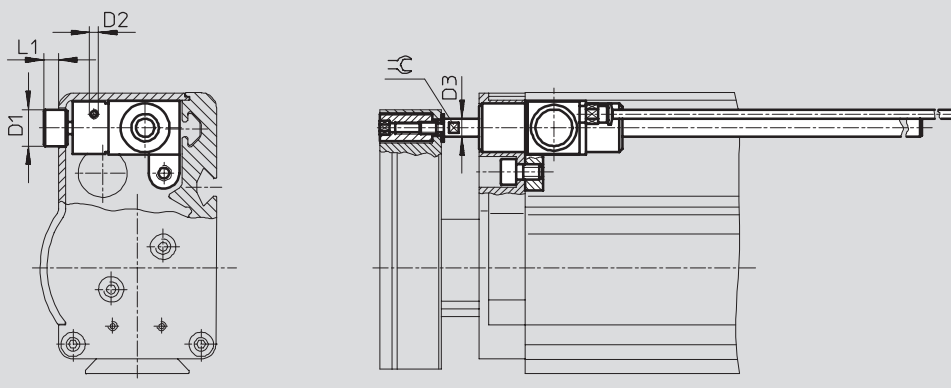
- 1 Дроссель для выходящего воздуха
- 2 Ниппель для шланга

Тип	B1	B2	H1	H2	H3	H4	L1	L2	ключ 1	ключ 2
HMP-16-...-2G3	17	11	33.6	19	5.5	7	20.6	15	7	9
HMP-16-...-2G4				22.6						
HMP-20-...-2G4	20	16	48.7	28.9	8	9	31.3	22.2	13	14
HMP-20-...-2G6				27.5			31.4			
HMP-25-...-2G4	22	20	61.8	28.9	10	9	31.3	28.2	17	17
HMP-25-...-2G6				27.5			31.4			
HMP-32-...-2G4				37.9			35.8			
HMP-32-...-2G6				38.2			35.9			

Размеры – Фиксатор

Загрузка CAD данных → www.festo.com/en/engineering

(код КР)



Тип	D1 ∅	D2 1)	D3 ∅	L1	ключ	Усилие удержания [Н]	Приложенная нагрузка	
							горизонтально [кг]	вертикально [кг]
HMP-16	11.4	M3	6	5	5	100	10	4
HMP-20				3.8			20	7.5

1) Отверстие подвода воздуха оснащено штуцером QSM-M3-4

Примечание

Фиксатор может работать только при неподвижном приводе (крайнее положение). Динамическая фиксация может повредить устройство удержания.

Фиксатор не гарантирует точное позиционирование, поскольку может иметь место проскальзывание примерно до 1-2 мм.

Новинка
Промежуточная позиция

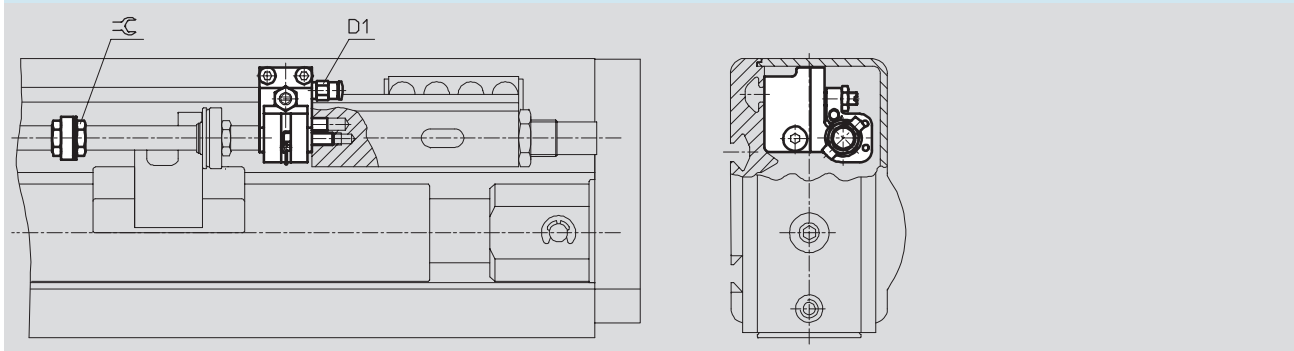
Линейные модули HMP

Технические характеристики

FESTO

Размеры и данные для заказа – Промежуточная позиция Загрузка CAD данных → www.festo.com/en/engineering

(код Z1)



Тип [мм]	Ход [мм]	D1 1)	ключ	Номер заказа	Тип
HMP-16	50	M3	10	533 823	BZ1-HMP-16-50
	100			533 824	BZ1-HMP-16-100
	150			533 825	BZ1-HMP-16-150
	200			533 826	BZ1-HMP-16-200
	250			533 827	BZ1-HMP-16-250
	320			533 828	BZ1-HMP-16-320
HMP-20	50	M3	15	533 829	BZ1-HMP-20-50
HMP-20	100	M3	15	533 830	BZ1-HMP-20/25-100
	HMP-25			150	533 831
200				533 832	BZ1-HMP-20/25-200
250				533 833	BZ1-HMP-20/25-250
320				533 834	BZ1-HMP-20/25-320
400	533 835			BZ1-HMP-20/25-400	
HMP-32	100	M3	19	533 836	BZ1-HMP-32-100
	150			533 837	BZ1-HMP-32-150
	200			533 838	BZ1-HMP-32-200
	250			533 839	BZ1-HMP-32-250
	320			533 840	BZ1-HMP-32-320
	400			533 841	BZ1-HMP-32-400

1) Отверстие подвода воздуха оснащено штуцером QSM-M3-3

Линейные модули HMP

Технические характеристики

FESTO

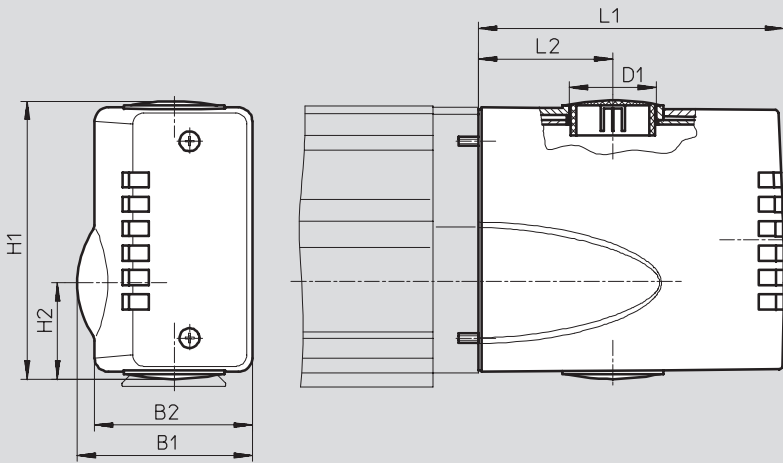
Модули перемещения
Линейные модули

7.1

Размеры – Задняя крышка

Загрузка CAD данных → www.festo.com/en/engineering

(код AD/EL)

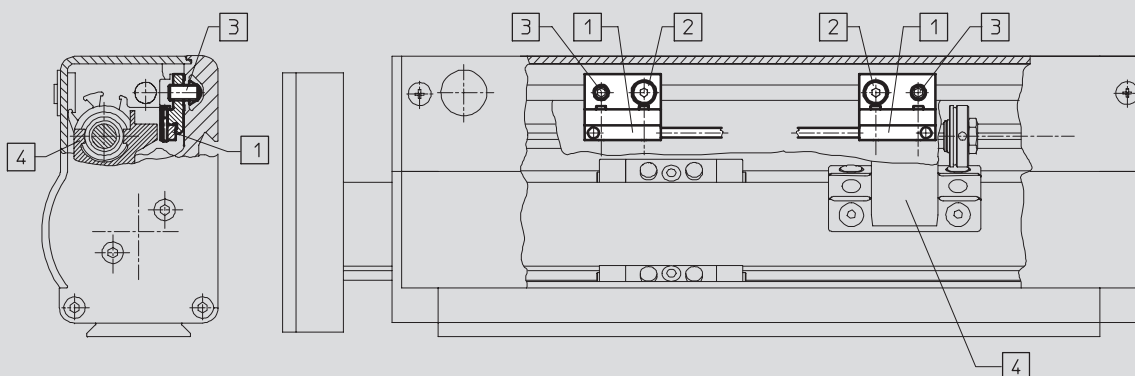


Тип	B1	B2	D1 Ø	H1	H2	L1	L2
HMP-16	57.4	51.2	28,5 (PG 21)	91.3	31.5	100	44
HMP-20	65.4	59.2	37,2 (PG 29)	106.3	34.4	120	55
HMP-25	76.9	69.2					
HMP-32	90.4	79.2					

Размеры – Скоба датчика HMP-HWS

Загрузка CAD данных → www.festo.com/en/engineering

(код M/N/O/P)



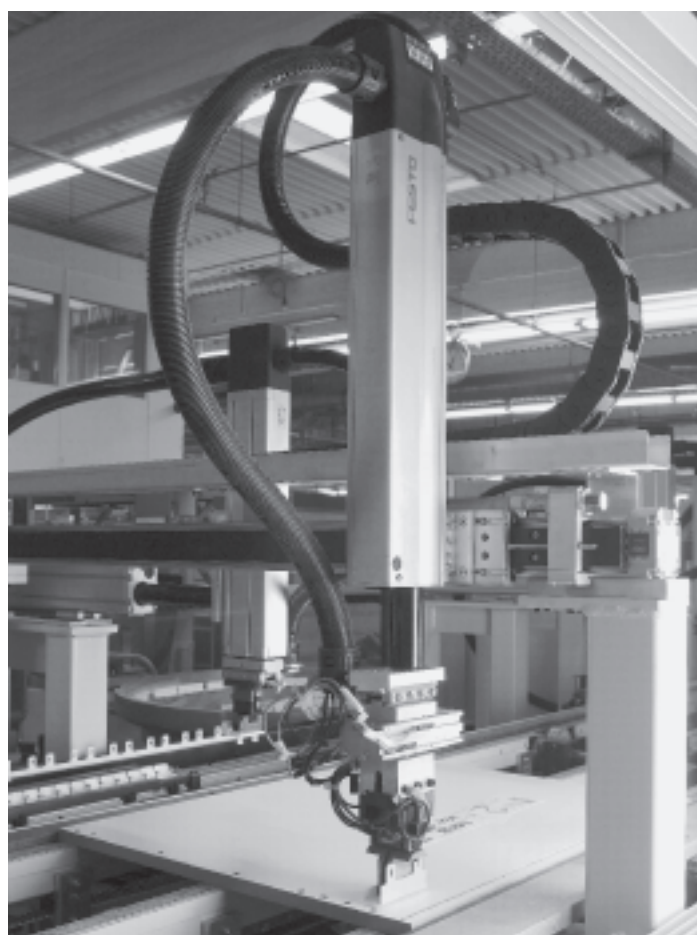
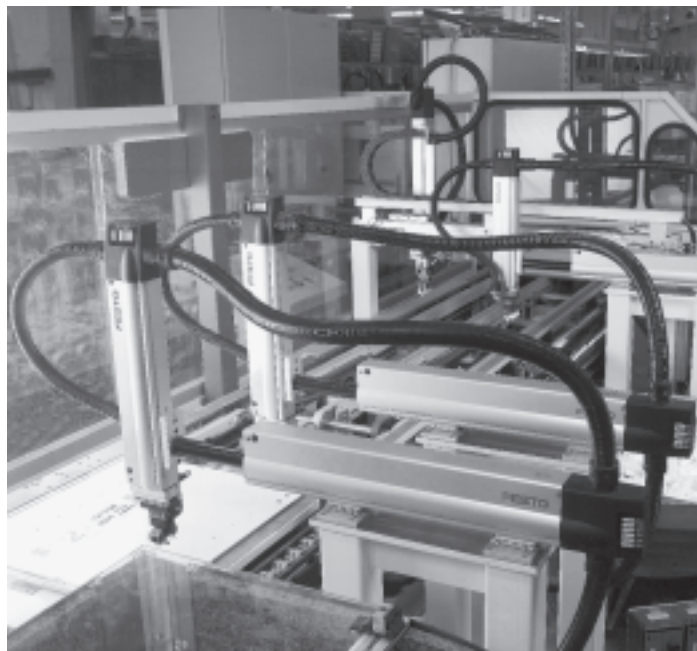
- 1 Индуктивный датчик SIES-Q5-B-...
- 2 Монтажный винт
- 3 Установочный винт (для настройки дистанции датчика)
- 4 Ограничительный упор

Линейные модули HMP

Технические характеристики

FESTO

Типовые применения



Модули перемещения
Линейные модули

7.1

Линейные модули HMP

FESTO

Данные для заказа – Модульная продукция

Модули перемещения
Линейные модули

7.1

М Обязательные данные →

Номер модуля	Функция привода	Поршень \varnothing	Ход	Присоединительная резьба
174 822	HMP	16	50 ... 400	2G3
174 823		20		2G4
174 824		25		2G6
174 825		32		
Пример заказа				
174 824	HMP	- 25	- 400	- 2G4

Таблица заказов

Размер	16	20	25	32	Условия	Код	Код заказа
М Номер модуля	174 822	174 823	174 824	174 825			
Функция привода	Линейный модуль с шариковой направляющей						HMP
Поршень \varnothing [мм]	16	20	25	32		-...	
Ход [мм]	50	50	-	-		-50	
	100	100	100	100		-100	
	150	150	150	150		-150	
	200	200	200	200		-200	
	250	250	250	250		-250	
	320	320	320	320		-320	
	-	400	400	400		-400	
Присоединительная резьба	Дроссель с обратным клапаном с ниппельным штуцером	Для шланга с внутр. диа. 3 мм	-	-		-2G3	
		Для шланга с внутр. диа. 4 мм				-2G4	
		Для шланга с внутр. диа. 6 мм				-2G6	

Шаблон кода заказа

	HMP	-		-		-	
--	-----	---	--	---	--	---	--

Линейные модули HMP

Данные для заказа – Модульная продукция

FESTO

Опции										
Фиксатор штока	Промежуточные положения	Интерфейс	Датчик положения, магнитный, в сборе	Опрос положений	Принадлежности	Датчик положения	Индуктивный датчик положения	Розетка	Профиль для паза	Центрирующие втулки
KP	Z1	AD EL	2A1 2A2 2A3 2A4 2A5 2A6	SL		...B ...C ...D ...E ...F ...G	...M ...N ...O ...P	...V	A	...Z
-	Z1	EL	2A3	SL	ZUB	2D		5V	A	40Z

Таблица заказов										
Размер	16	20	25	32	Условия	Код	Код заказа			
Фиксатор штока	Фиксатор штока				-	-	-KP			
Промежуточные положения	1 промежуточная позиция						-Z1			
Интерфейс	Задняя крышка						-AD			
	Задняя крышка с электрическим интерфейсом						-EL			
Датчик положения, магнитный, в сборе	С кабелем 2,5 м						-2A1			
	Бесконтактный, с кабелем 2,5 м, NPN						-2A2			
	Бесконтактный, с кабелем 2,5 м, PNP						-2A3			
	Со штекером					[1]	-2A4			
	Бесконтактный со штекером, NPN					[1]	-2A5			
	Бесконтактный со штекером, PNP					[1]	-2A6			
Опрос положений	С помощью датчика (шина датчика)						-SL			
Принадлежности	Поставляется отдельно						ZUB-	ZUB-		
Датчик положения с кабелем 2,5 м	1 ... 5					[2] [3]	...B			
	бесконтактный, NPN					[2] [4]	...C			
	бесконтактный, PNP					[2] [5]	...D			
Датчик положения со штекером	1 ... 5					[2] [6]	...E			
	бесконтактный, NPN					[2] [7]	...F			
	бесконтактный, PNP					[2] [8]	...G			
Индуктивный датчик положения с монтажной скобой	НО контакт, PNP						...M			
	НО контакт, NPN						...N			
	НЗ контакт, NPN						...O			
	НЗ контакт, PNP						...P			
Розетка	С кабелем 2,5 м						...V			
Профиль для паза	Профиль для паза						A			
Центрирующая втулка (упаковка по 10)	10, 20, 30, 40, 50, 60, 70, 80, 90						...Z			

- | | |
|--|--|
| [1] 2A4, 2A5, 2A6
Нельзя с интерфейсом EL. | [4] C Датчик положения возможен только в комбинации с 2A2. |
| [2] B, C, D, E, F, G
Только при опросе с шиной SL. | [5] D Датчик положения возможен только в комбинации с 2A3. |
| [3] B Датчик положения возможен только в комбинации с 2A1. | [6] E Датчик положения возможен только в комбинации с 2A4. |
| | [7] F Датчик положения возможен только в комбинации с 2A5. |
| | [8] G Датчик положения возможен только в комбинации с 2A6. |

Шаблон кода заказа

- [] - [] - [] - [] - [] ZUB - [] [] [] [] []

Модули перемещения
Линейные модули

7.1


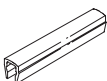
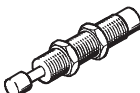
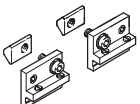
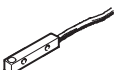
Линейные модули HMP

Принадлежности

FESTO

Модули перемещения
Линейные модули

7.1

Данные для заказа						
	Для поршня Ø [мм]	Замечания	Код заказа	Номер заказа	Тип	PU ¹⁾
Центрирующая втулка ZBH Технические данные → 1/10.1-19						
	16 ... 32	Для траверсы	Z	150 927	ZBH-9	10
Профиль для паза ABP						
	16 ... 32	Для шины датчика по 0,5 м каждый	A	151 681	ABP-5	2
Амортизатор YSRW Технические данные → 1/9.1-8						
	16	–	–	191 194	YSRW-8-14	1
	20			191 196	YSRW-12-20	
	25			191 196	YSRW-12-20	
	32			191 197	YSRW-16-26	
Скоба датчика HMP-HWS Технические данные → 1 / 7.1-22						
	16	Для индуктивного датчика положения SIES	–	178 296	HMP-HWS-Q5-1	1
	20 ... 32			178 297	HMP-HWS-Q5-2	
Индуктивный датчик положения SIES Технические данные → Том 4						
	16 ... 32	НО контакт, PNP	M	178 291	SIES-Q5B-PS-K-L	1
		НО контакт, NPN	N	178 290	SIES-Q5B-NS-K-L	
		НЗ контакт, NPN	O	174 548	SIES-Q5B-NO-K-L	
		НЗ контакт, PNP	P	174 549	SIES-Q5B-PO-K-L	

1) Количество штук в упаковке

 Базовая программа

Линейные модули HMP

Принадлежности

FESTO

Данные для заказа – Датчик положения для щели 8 мм, бесконтактный

Технические данные → 1/10.2-13

	Монтаж	Электрический выход	Электрическое присоединение			Длина кабеля [м]	Номер заказа	Тип							
			Кабель	Штекер M8	Штекер M12										
НО контакт															
	Вставляется сверху	PNP	3-проводной	–	–	2.5	525 898	SMT-8F-PS-24V-K2,5-0E							
							525 909	SMT-8F-NS-24V-K2,5-0E							
		–	2-проводной	–	–	–	2.5	525 908	SMT-8F-ZS-24V-K2,5-0E						
								PNP	–	3-полюсный	–	0.3	525 899	SMT-8F-PS-24V-K0,3-M8D	
													NPN	–	–
PNP	–	–	3-полюсный	–	0.3	525 900	SMT-8F-PS-24V-K0,3-M12								
	Вставляется с конца в профиль заподлицо	PNP	3-проводной	–	–	2.5	175 436	SMT-8-PS-K-LED-24-B							
							–	3-полюсный	–	0.3	175 484	SMT-8-PS-S-LED-24-B			
НЗ контакт															
	Вставляется сверху	PNP	3-проводной	–	–	7.5	525 911	SMT-8F-PO-24V-K7,5-0E							

Данные для заказа – Датчик положения для щели 8 мм, геркон

Технические данные → 1/10.2-16

	Монтаж	Электрическое присоединение		Длина кабеля [м]	Номер заказа	Тип	
		Кабель	Штекер M8				
НО контакт							
	Вставляется сверху	3-проводной	–	2.5	525 895	SME-8F-DS-24V-K2,5-0E	
				5.0	525 897	SME-8F-DS-24V-K5,0-0E	
		2-проводной	–	2.5	525 907	SME-8F-ZS-24V-K2,5-0E	
		–	3-полюсный	0.3	525 896	SME-8F-DS-24V-K0,3-M8D	
	Вставляется с конца в профиль заподлицо	3-проводной	–	2.5	150 855	SME-8-K-LED-24	
		–	3-полюсный	0.3	150 857	SME-8-S-LED-24	
НЗ контакт							
	Вставляется сверху	3-проводной	–	7.5	525 906	SME-8F-DO-24V-K7,5-0E	

Данные для заказа – Штекерные разъемы

Таблица данных → 1/10.2-108

	Монтаж	Электрический выход		Присоединение	Длина кабеля [м]	Номер заказа	Тип
		PNP	NPN				
Прямой разъем							
	Контргайка M8	■	■	3-полюсный	2.5	159 420	SIM-M8-3GD-2,5-PU
					5	159 421	SIM-M8-3GD-5-PU
	Контргайка M12	■	■	3-полюсный	2.5	159 428	SIM-M12-3GD-2,5-PU
					5	159 429	SIM-M12-3GD-5-PU
Угловой штекерный разъем							
	Контргайка M8	■	■	3-полюсный	2.5	159 422	SIM-M8-3WD-2,5-PU
					5	159 423	SIM-M8-3WD-5-PU
	Контргайка M12	■	■	3-полюсный	2.5	159 430	SIM-M12-3WD-2,5-PU
					5	159 431	SIM-M12-3WD-5-PU

Базовая программа