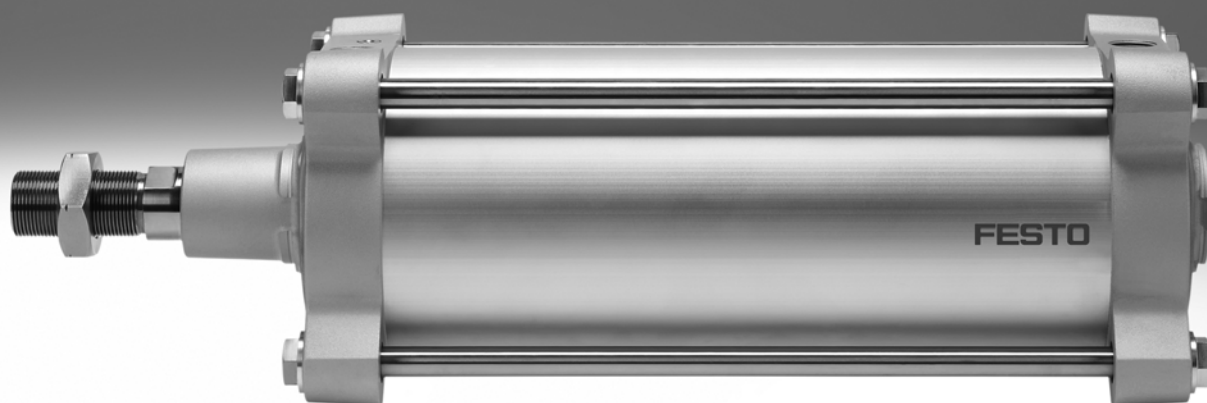


Стандартные пневмоцилиндры DSBG по ISO 15552

FESTO



Стандартные пневмоцилиндры DSBG по ISO 15552

Особенности

Описание



DIN



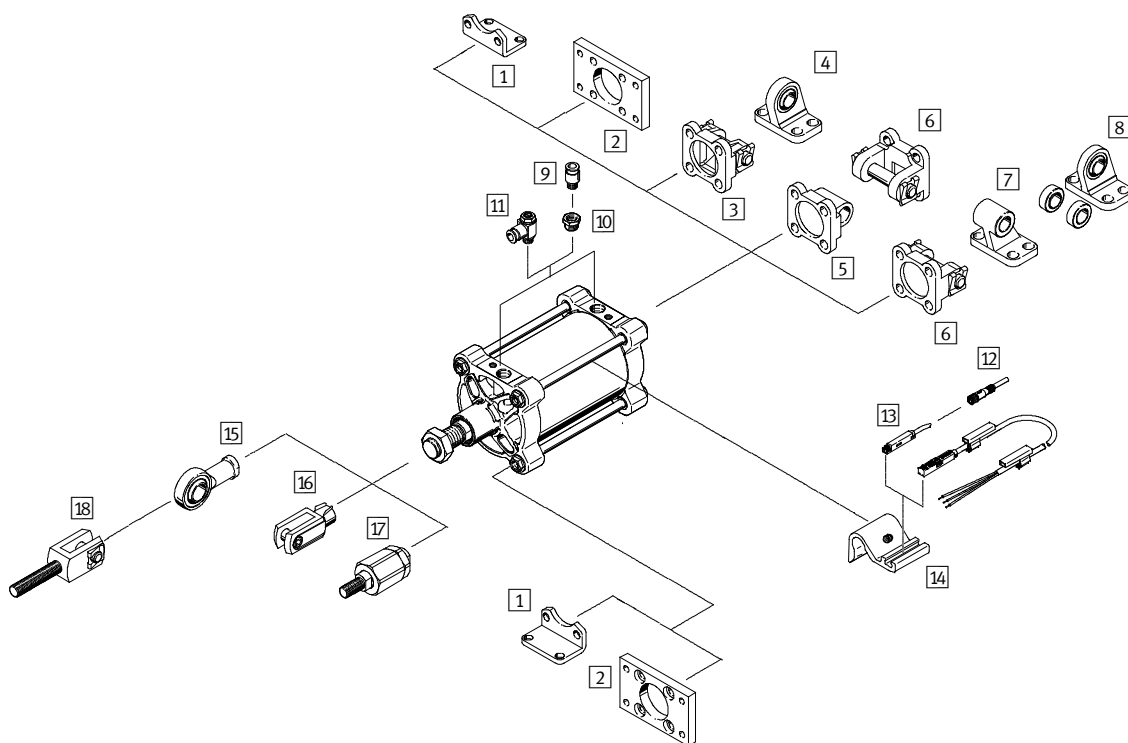
- Стандартизированные пневмоцилиндры по ISO 15552 (соотносятся со стандартами ISO 6431, DIN ISO 6431, VDMA 24 562, NF E 49 003.1 и UNI 10290)

- EX4: для использования в потенциально взрывоопасной среде
- Прочная конструкция со шпильками
- Двустороннего действия
- С бесконтактным опросом положений
- Широчайший выбор монтажных принадлежностей позволяет установить пневмоцилиндр в любом требуемом месте
- Выбор типа демпфирования:
 - Демпфирование P: упругие демпфирующие кольца/элементы с двух сторон
 - Демпфирование PPV: регулируемое пневматическое демпфирование с двух сторон
- Исполнение пневмоцилиндра можно сконфигурировать под индивидуальные требования применения с помощью модульной системы заказа.
- Большая гибкость применения благодаря широкому диапазону исполнений

Варианты модульной системы заказа		
Обозначение	Характеристики	Описание
	T Двусторонний шток	Для крепления нагрузки к штоку с двух сторон и/или создания одинакового усилия при прямом и обратном ходе, для использования внешних упоров и ограничителей
	R3 Высокая антикоррозионная защита	Все внешние поверхности цилиндра соответствуют 3 классу защиты от коррозии по стандарту Festo 940 070. Шток сделан из коррозионно- и кислотостойкой стали
	T1 Термостойкое исполнение	Диапазон температур 0 ... +120 °C
	T4 Термостойкое исполнение	Диапазон температур 0 ... +150 °C
	...E Удлиненный шток	–
	...L Удлиненная резьба на штоке	–
	M36 Резьба штока	Исполнение с резьбой штока M36 (Стандарт: прецизионная резьба M36x2)
	V С центральной поворотной цапфой	Поворотная цапфа уже установлена на корпусе пневмоцилиндра
	B Выступающие резьбовые шпильки	<ul style="list-style-type: none"> • B1: С обеих сторон • B2: Со стороны передней крышки • B3: Со стороны задней крышки

Стандартные пневмоцилиндры DSBG по ISO 15552

Обзор периферии



Монтажные элементы и принадлежности	Краткое описание	→ Стр./Интернет	
1	Монтажные лапы HNG	Для передней и задней крышки, соответствуют MS1 по ISO 15552	14
2	Монтажный фланец FNG	Для передней или задней крышки, соответствует MF1/MF2 по ISO 15552	14
3	Фланец с осью SNG	Для задней крышки	15
4	Опорная стойка LSNG	Со сферическим подшипником	17
5	Фланец с проушиной SNGL	Для передней и задней крышки, соответствует MP2 по ISO 15552	16
6	Фланец с осью SNGB	Для передней и задней крышки, соответствует MP2 по ISO 15552	15
7	Опорная стойка LN/LNG	Для фланца с осью SNGB	17
8	Опорная стойка LSN	Со сферическим подшипником	17
9	Цанговый штуцер QS	Для подключения шлангов со стандартным внешним диаметром	quick star
10	Переходной ниппель NPFC	Для установки штуцера G $\frac{1}{2}$ в цилиндр с пневматическим присоединением G $\frac{3}{4}$	18
11	Дроссель с обратным клапаном GRLA	Для регулирования скорости пневмоцилиндра	grla
12	Соединительный кабель NEBU	–	18
13	Датчик положения SME/SMT-8	Для опроса положения поршня	18
14	Скоба для датчика DASP	Для датчика положения SME/SMT-8	18
15	Шарнирная головка SGS	Со сферическим подшипником	17
16	Вилка SG	Позволяет приводу поворачиваться в одной плоскости	17
17	Компенсирующая соединительная муфта FK	Для компенсации радиальных и угловых отклонений	17
18	Вилкообразная головка SGA	Подходит для монтажа цилиндров в сочетании с шарнирной головкой SGS	17
–	Опоры цапфы LNZG	Для монтажа привода с помощью комплекта поворотной цапфы	16

Стандартные пневмоцилиндры DSBG по ISO 15552

Система обозначений

		DSBG	-		-	160	-	50	-		-	PPV		A
Тип														
Двустороннего действия														
DSBG	Стандартный пневмоцилиндр													
Центральная поворотная цапфа														
-	Нет													
V	Установлена на корпусе пневмоцилиндра													
Поршень Ø [мм]														
Ход [мм]														
Шток														
-	Односторонний шток													
T	Двусторонний шток													
Демпфирование														
P	Упругие демпфирующие кольца/элементы с двух сторон													
PPV	Регулируемое пневматическое демпфирование с двух сторон													
Опрос положения														
A	С помощью датчиков положения													

Стандартные пневмоцилиндры DSBG по ISO 15552

Система обозначений

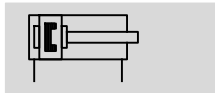
		N3							
Стандарт									
N3	Соответствует ISO 15552								
Защита от коррозии									
-	Стандартная								
R3	Высокая защита от коррозии								
Диапазон температур									
-	Стандартный								
T1	0 ... +120 °C								
T4	0 ... +150 °C								
EU сертификат									
-	Нет								
EX4	II 2GD								
Удлиненный шток									
-	Нет								
...E	1 ... 500 мм								
Удлиненная резьба штока									
-	Нет								
...L	1 ... 70 мм								
Резьба штока									
-	Стандартная								
M36	M36								
Выступающие резьбовые шпильки									
-	Нет								
B1	С обеих сторон								
B2	Со стороны передней крышки								
B3	Со стороны задней крышки								

Стандартные пневмоцилиндры DSBG по ISO 15552

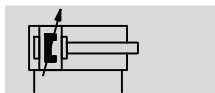
Технические характеристики

Функция

Демпфирование P



Демпфирование PPV



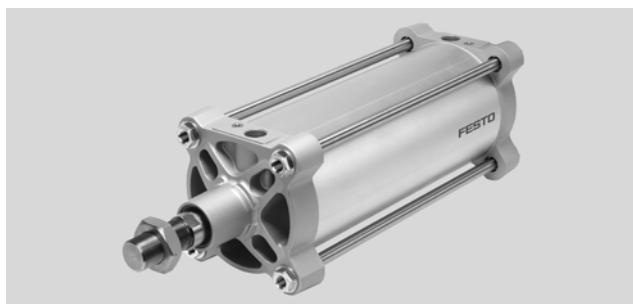
DIN



Ø - Диаметр
160, 200 мм

— | — - Ход
1 ... 2 700 мм

www.festo.com



Основные характеристики		
Поршень Ø	160	200
Пневматическое присоединение	G3/4	G3/4
Ход ¹⁾		
DSBG-... [мм]	1 ... 2,700	
DSBG-...-...E [мм]	1 ... 2,000	
DSBG-...-...L [мм]	1 ... 2,000	
Конструкция	Поршневой привод со штоком, профилированная труба цилиндра	
Тип цилиндра	Двустороннего действия	
Демпфирование		
DSBG-...-P	Упругие демпфирующие кольца/элементы с двух сторон	
DSBG-...-PPV	Регулируемое пневматическое демпфирование с двух сторон	
Длина демпфирования [мм]	48	
Опрос положения	С помощью датчиков положения	
Тип монтажа	С помощью внутренней резьбы / с помощью принадлежностей	
Положение монтажа	Любое	

1) Для использования опроса положения минимальный ход составляет 10 мм

Условия работы		
Поршень Ø	160	200
Рабочая среда	Сжатый воздух по ISO 8573-1:2010 [7:4:4]	
Примечание для рабочего сжатого воздуха и воздуха управления	Возможно использование сжатого воздуха с маслом, но в этом случае добавление масла прекращать нельзя	
Рабочее давление [бар]	0.6 ... 10	
Окружающая температура ¹⁾		
DSBG-... [°C]	-20 ... +80	
DSBG-...-T1 [°C]	0 ... +120	
DSBG-...-T4 [°C]	0 ... +150	
DSBC-...-EX4 [°C]	-20 ... +60	
Класс устойчивости к коррозии CRC		
DSBG-... [2 ²⁾		
DSBG-...-R3 [3 ³⁾		

1) Обратите внимание на температурный диапазон работы датчиков.

2) Сопротивление коррозии класс 2 по стандарту Festo 940 070

Компоненты подвержены умеренному коррозионному воздействию. Элементы с декоративным покрытием открытых поверхностей, которые контактируют с нормальной промышленной средой или материалами (такими как охлаждающие жидкости или смазки).

3) Сопротивление коррозии класс 3 по стандарту Festo 940 070

Элементы, обладающие повышенной стойкостью к коррозии. Элементы с декоративным покрытием открытых поверхностей, которые контактируют с нормальной промышленной средой или материалами, такими как чистящие средства и растворители.

Стандартные пневмоцилиндры DSBG по ISO 15552

Технические характеристики

ATEX ¹⁾	
Взрывобезопасная температура окружающей среды	$-20^{\circ}\text{C} \leq T_a \leq +60^{\circ}\text{C}$
Маркировка CE (см. декларацию соответствия)	Директива европейского союза по взрывозащите (ATEX)
Категория ATEX для газа	II 2G
Взрывозащита (искрозащита) по газу	c T4
Категория ATEX для пыли	II 2D
Взрывозащита (искрозащита) по пыли	c T120°C

1) Обратите внимание на наличие ATEX-сертификатов у принадлежностей.

Усилие [Н] и энергия удара [Дж]		
Поршень \varnothing	160	200
Теоретическое усилие при 6 барах, выдвижение	12,064	18,850
Теоретическое усилие при 6 барах, втягивание	11,310	18,096
Макс. энергия остановки в конце хода		
DSBG-...	3.3	4.8
DSBG-...-T1/-T4	2.3	4

Допустимая скорость удара:
$$v_{\text{perm.}} = \sqrt{\frac{2 \times E_{\text{perm.}}}{m_{\text{Intrinsic}} + m_{\text{Load}}}}$$

Максимальная допустимая нагрузка:
$$m_{\text{Load}} = \frac{2 \times E_{\text{perm.}}}{v^2} - m_{\text{Intrinsic}}$$

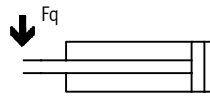
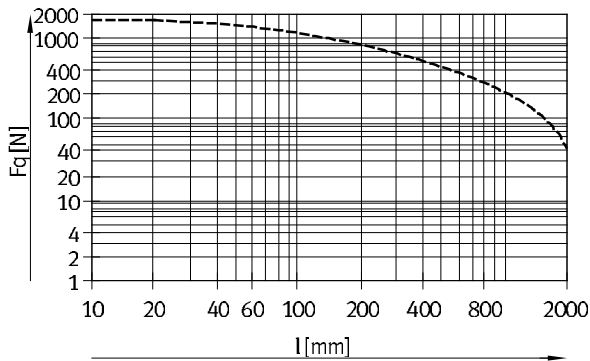
$v_{\text{perm.}}$ Допустимая скорость удара
 $E_{\text{perm.}}$ Макс. допустимая энергия удара
 $m_{\text{Intrinsic}}$ Перемещаемая масса частей привода
 m_{Load} Перемещаемая полезная масса

Вес [г]		
Поршень \varnothing	160	200
DSBG-...		
Вес пневмоцилиндра при ходе 0 мм	11,751	15,493
Дополнительный вес на 10 мм хода	208	246
Вес подвижных частей при 0 мм хода	4,292	5,348
Вес подвижных частей на каждые 10 мм хода	97	97
DSBG-...-T		
Вес пневмоцилиндра при ходе 0 мм	13,487	17,356
Дополнительный вес на 10 мм хода	304	343
Вес подвижных частей при 0 мм хода	6,028	7,210
Вес подвижных частей на каждые 10 мм хода	194	194

Стандартные пневмоцилиндры DSBG по ISO 15552

Технические характеристики

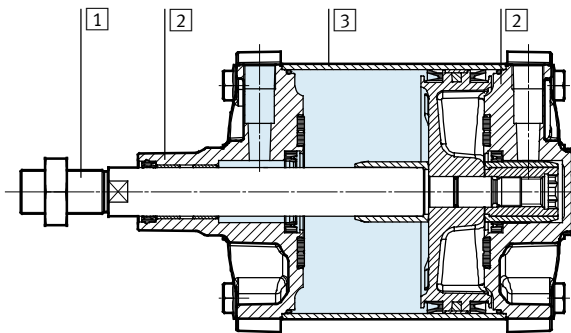
Макс. допустимое боковое усилие F_q как функция длины хода l



----- $\varnothing 160, 200$

Материалы

Вид в разрезе



Стандартный пневмоцилиндр

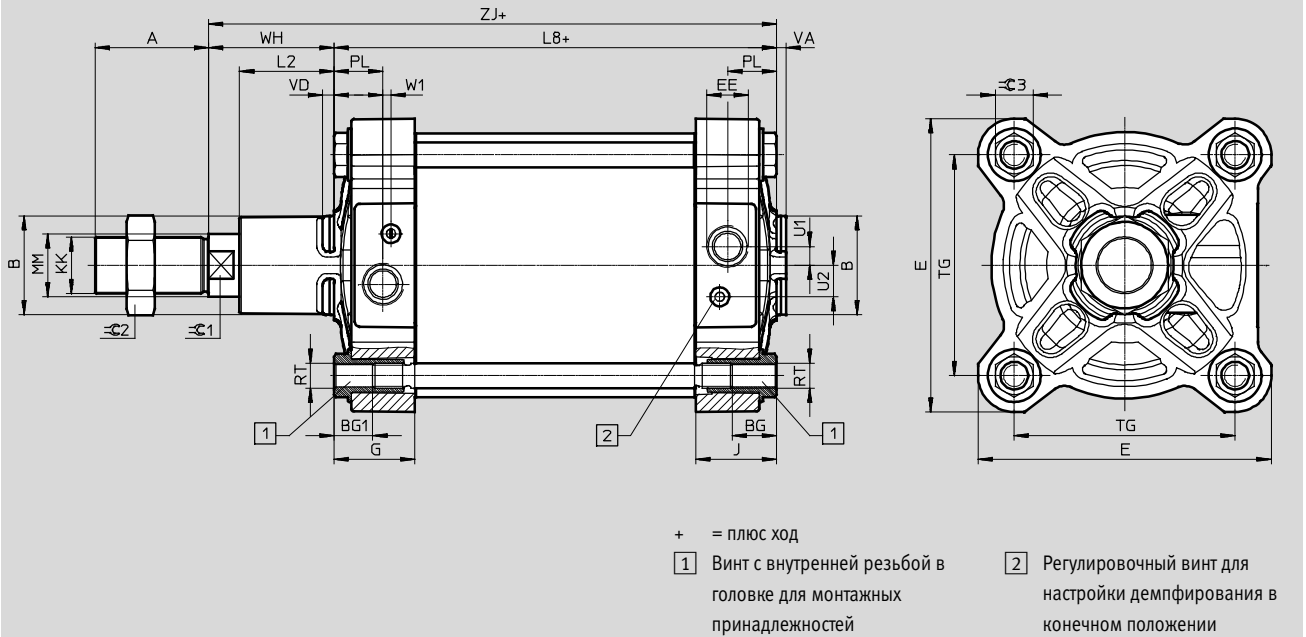
1	Шток, шпильки	
	DSBG-...	Высоколегированная сталь
	DSBG-...-R3	Высоколегированная нержавеющая сталь
2	Крышка	Алюминиевая отливка с покрытием
3	Корпус цилиндра	Анодированная алюминиевая отливка
-	Уплотнение штока	
	DSBG-...	Нитриловая резина
	DSBG-...-T1/-T4	FPM
-	Демпфирующее уплотнение	
	DSBG-...	Полиуретан (PUR)
	DSBG-...-T1/-T4	FPM
-	Демпфирующая втулка	
	DSBG-...	Полиацетат (POM)
	DSBG-...-T1/-T4	FPM
-	Примечания по материалам	
	DSBG-...	Соответствуют требованиям Директивы об ограничении использования опасных веществ (RoHS)
	DSBG-...-T4	Содержит PWIS (вещества, ухудшающие процесс окраски)

Стандартные пневмоцилиндры DSBG по ISO 15552

Технические характеристики

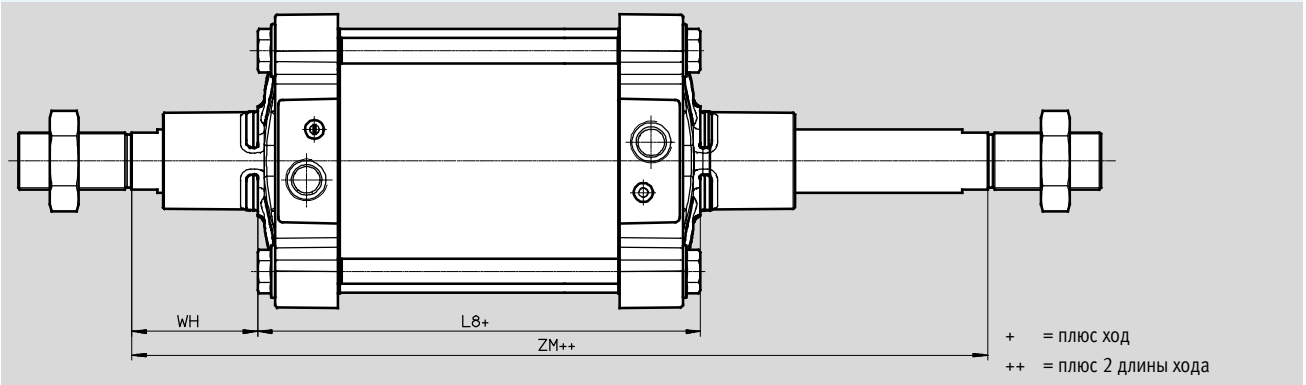
Размеры

Скачать CAD-данные → www.festo.com



Исполнение

T – Двусторонний шток



∅	A	B	BG	BG1	E	EE	G	J
[мм]	-0.5	∅ d11	Мин.	±0.5	±0.5			
160	72	65	24	25	186	G3/4	52	52
200	72	75	24	25	230	G3/4	48.2	50.2

∅	KK		L2	L8	MM	PL	RT	TG	U1	U2
	DSGB-...	DSGB-...-M36								
[мм]								±1.1		
160	M36x2	M36	60	180±1.1	40	31	M16	140	12	20
200	M36x2	M36	70	180±1	40	30	M16	175	12	20

∅	VA	VD	W1	WH	ZJ	ZM	∅C1	∅C2	∅C3
[мм]	-1				+1		h14		h13
160	6	7.5	5	80±1.3	260	342±1	36	55	24
200	6	7.5	5	95±1.4	275	372±1.2	36	55	24

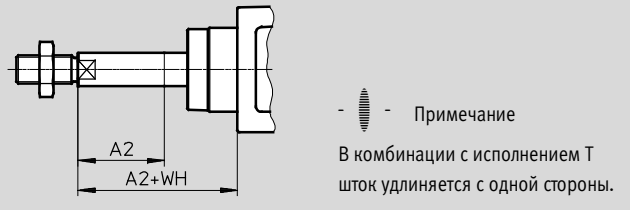
Стандартные пневмоцилиндры DSBG по ISO 15552

Технические характеристики

Размеры – Исполнения

Скачать CAD-данные → www.festo.com

...E – Удлиненный шток

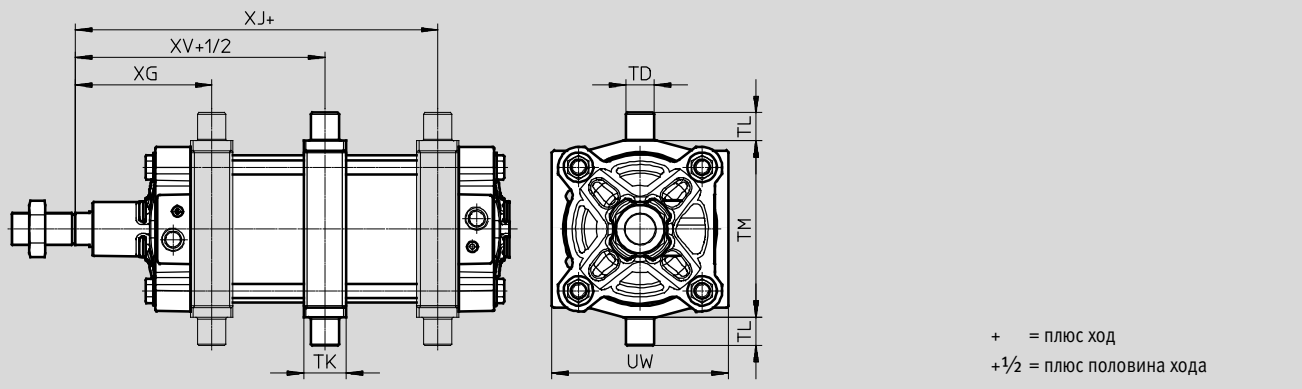


...L – Удлиненная резьба на штоке



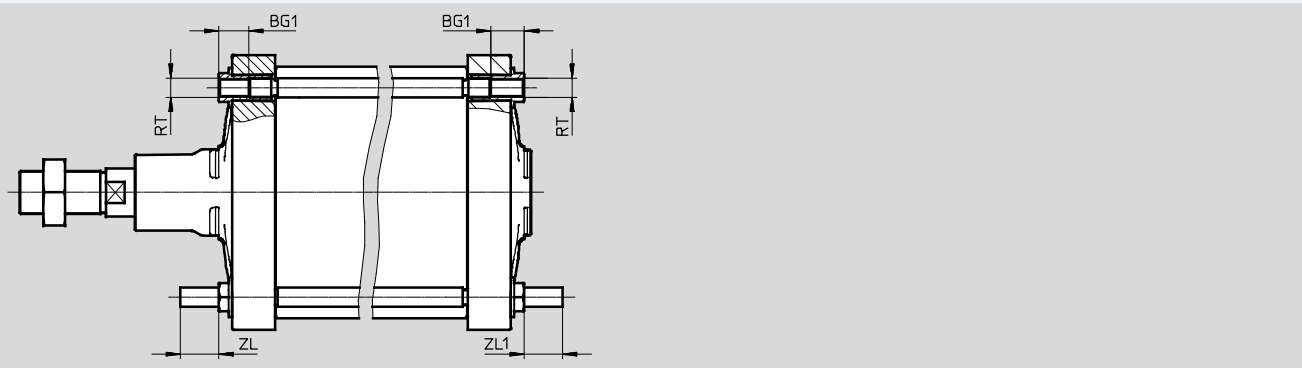
∅ [мм]	C	A1		A2		WH
		Мин.	Макс.	Мин.	Макс.	
160	72	1	70	1	500	80±1.3
200	72	1	100	1	500	95±1.4

V – Центральная поворотная цапфа



∅ [мм]	TD ∅	TK	TL h14	TM h14	UW	XG +0.5	XJ +0.5	XV
160	32	48	32	200	200	157.5	182.5	170
200	32	48	32	250	240	169	200.5	185

V1/V2/V3 – Выступающие резьбовые шпильки




∅ [мм]	BG	BG1 ±0.5	RT	ZL ±0.5	ZL1 ¹⁾
160	Мин. 24	25	M16	32	32
200	Мин. 24	25	M16	32	32

1) Допуск на размер зависит от исполнения:
V1: ZL1 = +1/-2; V3: ZL1 = ±0.5

Стандартные пневмоцилиндры DSBG по ISO 15552

Технические характеристики

Данные для заказа					
Поршень Ø [мм]	Ход [мм]	С демпфированием PPV		С демпфированием P	
		Номер для заказа	Тип	Номер для заказа	Тип
160	25	2029462	DSBG-160-25-PPVA-N3	2536747	DSBG-160-25-P-N3
	40	2029463	DSBG-160-40-PPVA-N3	2536748	DSBG-160-40-P-N3
	50	2029464	DSBG-160-50-PPVA-N3	2536749	DSBG-160-50-P-N3
	80	2029465	DSBG-160-80-PPVA-N3	2536750	DSBG-160-80-P-N3
	100	2029466	DSBG-160-100-PPVA-N3	2536751	DSBG-160-100-P-N3
	125	2029467	DSBG-160-125-PPVA-N3	2536752	DSBG-160-125-P-N3
	160	2029468	DSBG-160-160-PPVA-N3	2536753	DSBG-160-160-P-N3
	200	2029469	DSBG-160-200-PPVA-N3	2536754	DSBG-160-200-P-N3
	250	2029470	DSBG-160-250-PPVA-N3	2536755	DSBG-160-250-P-N3
	320	2029471	DSBG-160-320-PPVA-N3	2536756	DSBG-160-320-P-N3
	400	2029472	DSBG-160-400-PPVA-N3	2536758	DSBG-160-400-P-N3
	500	2029473	DSBG-160-500-PPVA-N3	2536759	DSBG-160-500-P-N3
	1 ... 2,700	2035926	DSBG-160-...-PPVA-N3	2537196	DSBG-160-...-P-N3
	200	25	2390139	DSBG-200-25-PPVA-N3	2537448
40		2390140	DSBG-200-40-PPVA-N3	2537449	DSBG-200-40-P-N3
50		2390141	DSBG-200-50-PPVA-N3	2537450	DSBG-200-50-P-N3
80		2390142	DSBG-200-80-PPVA-N3	2537451	DSBG-200-80-P-N3
100		2390143	DSBG-200-100-PPVA-N3	2537452	DSBG-200-100-P-N3
125		2390144	DSBG-200-125-PPVA-N3	2537454	DSBG-200-125-P-N3
160		2390145	DSBG-200-160-PPVA-N3	2537455	DSBG-200-160-P-N3
200		2390146	DSBG-200-200-PPVA-N3	2537456	DSBG-200-200-P-N3
250		2390147	DSBG-200-250-PPVA-N3	2537457	DSBG-200-250-P-N3
320		2390148	DSBG-200-320-PPVA-N3	2537458	DSBG-200-320-P-N3
400		2390149	DSBG-200-400-PPVA-N3	2537459	DSBG-200-400-P-N3
500		2390150	DSBG-200-500-PPVA-N3	2537460	DSBG-200-500-P-N3
1 ... 2,700		2389803	DSBG-200-...-PPVA-N3	2537445	DSBG-200-...-P-N3

 Примечание

Другие варианты в модульной
системе заказа → 12

Стандартные пневмоцилиндры DSBG по ISO 15552

Данные для заказа – Модульная продукция

Таблица для заказа					
Типоразмер	160	200	Условия	Код	Код для заказа
M Номер для заказа	2036032				
Функция	Стандартный пневмоцилиндр, двустороннего действия, соответствует ISO 15552			DSBG	DSBG
O Центральная поворотная цапфа	Нет				
	Установлена на корпусе пневмоцилиндра			-V	
M Поршень Ø [мм]	160	200		-...	
Ход [мм]	1 ... 2,700		1	-...	
O Шток	Односторонний шток				
	Двусторонний шток			-T	
M Демпфирование	Упругие демпфирующие кольца/элементы с двух сторон			-P	
	Регулируемое пневматическое демпфирование с двух сторон			-PPV	
Опрос положения	Без				
↓	С помощью датчиков положения			A	

1 ... Для использования опроса положения минимальный ход составляет 10 мм

Шаблон кода для заказа

DSBG - - - - -

Стандартные пневмоцилиндры DSBG по ISO 15552

Данные для заказа – Модульная продукция

Таблица для заказа		160	200	Условия	Код	Код для заказа	
↓		Соответствует ISO 15552			-N3		
0	Защита от коррозии	Стандартная					
		Высокая защита от коррозии		2	R3		
	Диапазон температур	Стандартный					
		[°C]	Термостойкие уплотнения до температуры 120 °C			T1	
		[°C]	0 ... +150			T4	
	EU сертификат	Нет					
			II 2GD	3	EX4		
	Удлиненный шток [мм]	Нет					
			1 ... 500	4	-...E		
	Удлиненная резьба штока [мм]	Нет					
			1 ... 70	1 ... 100	4	-...L	
	Резьба штока	Стандартная					
		M36			-M36		
	Выступающие резьбовые шпильки	Нет					
		С обеих сторон			-B1		
		Со стороны передней крышки			-B2		
		Со стороны задней крышки			-B3		

- 2 **R3** Кроме варианта с V
 3 **EX4** Кроме вариантов с V, P, T1, T4, B1, B2, B3
 4 **...E, ...L** Только для длины хода до 2000 мм

Шаблон кода для заказа

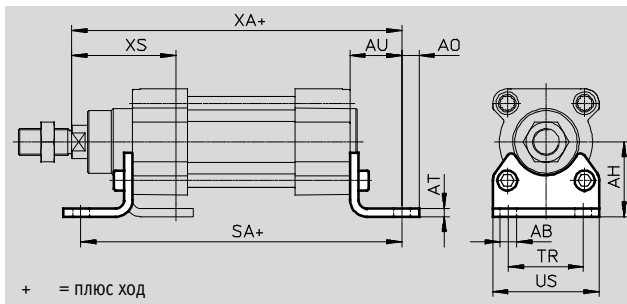
- [] - [] - [] - [] - [] - [] - [] - []

Стандартные пневмоцилиндры DSBG по ISO 15552

Принадлежности

Монтажные лапы HNG

Материалы:
Оцинкованная сталь
Не содержит меди и PTFE

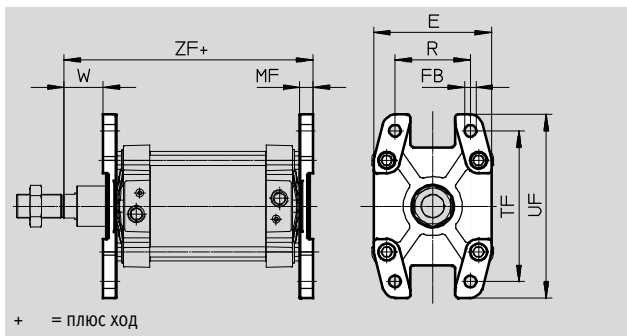
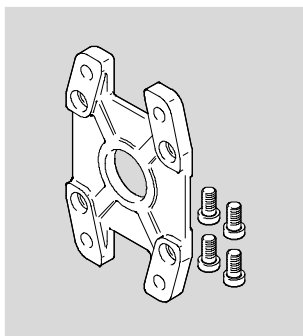


Размеры и данные для заказа														
Для \varnothing	AB \varnothing	AH	AO	AT	AU	SA	TR	US	XA	XS	CRC ¹⁾	Вес	Номер для заказа	Тип
[мм]												[г]		
160	18.5	115	20	10	60	300	115	169	320	130	2	2,200	34476	HNG-160
200	24	135	30	12	70	320	135	214	345	153	2	3,795	34477	HNG-200

1) Сопротивление коррозии класс 2 по стандарту Festo 940 070
Компоненты подвержены умеренному коррозионному воздействию. Элементы с декоративным покрытием открытых поверхностей, которые контактируют с нормальной промышленной средой или материалами (такими как охлаждающие жидкости или смазки).

Монтажный фланец FNG

Материалы:
Чугун с шаровидным графитом,
покрытие - эмаль
Не содержит меди и PTFE
Соответствуют требованиям
Директивы об ограничении
использования опасных веществ
(RoHS)



Размеры и данные для заказа														
Для \varnothing	E	FB \varnothing	MF	R	TF	UF	W	ZF	CRC ¹⁾	Вес	Номер для заказа	Тип		
[мм]		H13								[г]				
160	180	18	20	115	60	230	60	280	1	3,550	34478	FNG-160		
200	220	22	25	135	70	270	70	320	1	5,321	34479	FNG-200		

1) Сопротивление коррозии класс 1 по стандарту Festo 940 070
Элементы, обладающие низкой стойкостью к коррозии. Защита при транспортировке и хранении. Поверхности, которые не имеют специальных декоративных требований, например, внутренние, которые невидимы или закрыты крышками.

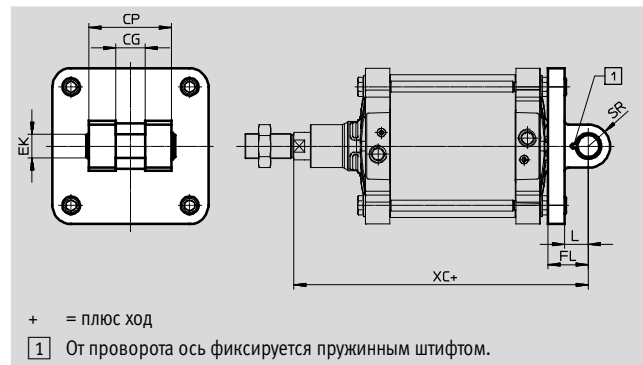
Стандартные пневмоцилиндры DSBG по ISO 15552

Принадлежности

Фланец с осью SNG

Материалы:

Алюминиевая отливка
 Не содержит меди и PTFE
 Соответствуют требованиям
 Директивы об ограничении
 использования опасных веществ
 (RoHS)



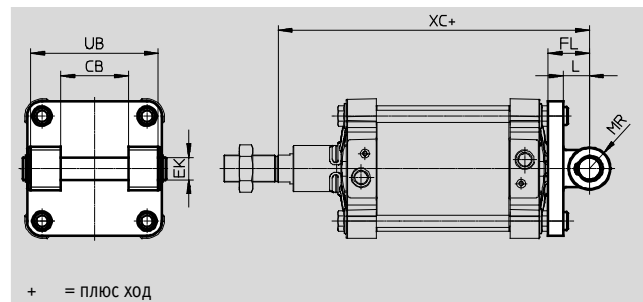
Размеры и данные для заказа											
Для \varnothing	CG	CP	EK \varnothing F7	FL	L	SR	XC	CRC ¹⁾	Вес	Номер для заказа	Тип
[мм]	H14	d12	H9	± 0.2		макс.			[г]		
160	43	122	35	55	35	32	315	2	3,285	152597	SNG-160
200	43	122	35	60	35	32	335	2	4,600	152598	SNG-200

1) Сопrotивление коррозии класс 2 по стандарту Festo 940 070
 Компоненты подвержены умеренному коррозионному воздействию. Элементы с декоративным покрытием открытых поверхностей, которые контактируют с нормальной промышленной средой или материалами (такими как охлаждающие жидкости или смазки).

Фланец с осью SNGB

Материалы:

$\varnothing 160$: Алюминиевая отливка
 $\varnothing 200$: Сталь
 Не содержит меди и PTFE
 Соответствуют требованиям
 Директивы об ограничении
 использования опасных веществ
 (RoHS)



Размеры и данные для заказа											
Для \varnothing	CB \varnothing	CD \varnothing	FL	L	MR	UB	XC	CRC ¹⁾	Вес	Номер для заказа	Тип
[мм]						H14			[г]		
160	90	30	55	35	25	170	315	2	3,100	34547	SNGB-160
200	90	30	60	40	25	170	335	2	11,000	562455	SNGB-200-B

1) Сопrotивление коррозии класс 2 по стандарту Festo 940 070
 Компоненты подвержены умеренному коррозионному воздействию. Элементы с декоративным покрытием открытых поверхностей, которые контактируют с нормальной промышленной средой или материалами (такими как охлаждающие жидкости или смазки).

Стандартные пневмоцилиндры DSBG по ISO 15552

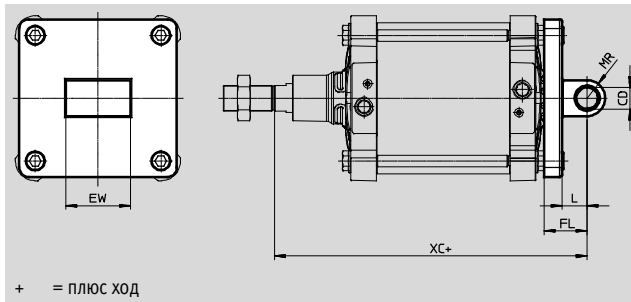
Принадлежности

Фланец с проушиной SNGL

Материалы:

Алюминиевая отливка

Не содержит меди и PTFE



Размеры и данные для заказа

Для \varnothing	CD \varnothing	EW	FL	L	MR	XC	CRC ¹⁾	Вес	Номер для заказа	Тип
[мм]	H9	-0.5/-1.2	± 0.2					[г]		
160	30	90	55	35	25	315	2	2,252	151534	SNGL-160
200	30	90	60	35	25	335	2	3,306	151535	SNGL-200

1) Сопротивление коррозии класс 2 по стандарту Festo 940 070

Компоненты подвержены умеренному коррозионному воздействию. Элементы с декоративным покрытием открытых поверхностей, которые контактируют с нормальной промышленной средой или материалами (такими как охлаждающие жидкости или смазки).

Опоры цапфы LNZG

Материалы:

Опоры цапфы: Анодированный алюминий

Подшипник скольжения:

Технополимер

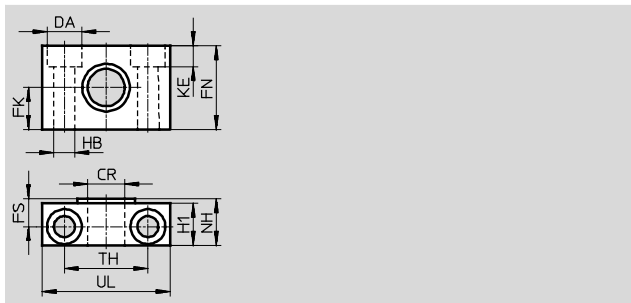
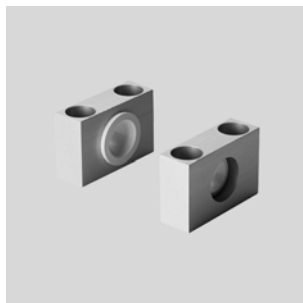
Не содержит меди и PTFE

Соответствуют требованиям

Директивы об ограничении

использования опасных веществ

(RoHS)



Размеры и данные для заказа

Для \varnothing	CR \varnothing	DA \varnothing	FK \varnothing	FN	FS	H1	HB \varnothing	KE	NH	TH	UL	CRC ¹⁾	Вес	Номер для заказа	Тип
[мм]	D11	H13	± 0.2				H13			± 0.3			[г]		
160, 200	32	26	30	60	22.5	36	18	17	40	60	92	2	659	35780	LNZG-160/200

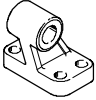
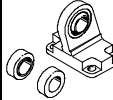
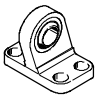
1) Сопротивление коррозии класс 2 по стандарту Festo 940 070


Компоненты подвержены умеренному коррозионному воздействию. Элементы с декоративным покрытием открытых поверхностей, которые контактируют с нормальной промышленной средой или материалами (такими как охлаждающие жидкости или смазки).

Стандартные пневмоцилиндры DSBG по ISO 15552

FESTO

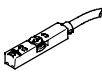
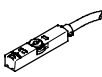
Принадлежности

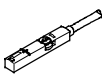
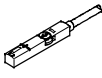
Данные для заказа – Монтажные принадлежности				Технические характеристики → Интернет: опорная стойка			
Описание	Для Ø	Номер для заказа	Тип	Описание	Для Ø	Номер для заказа	Тип
Опорная стойка LN/LNG				Опорная стойка с шаровым шарниром LSN			
	160	9037	LN-160		160	6988	LSN-160
	200	33898	LNG-200		200	6989	LSN-200
Опорная стойка с шаровым шарниром LSNG							
	160	152599	LSNG-160				
	200	152600	LSNG-200				



Данные для заказа – Принадлежности для штока				Технические характеристики → Интернет: принадлежности для штока			
Описание	Для Ø	Номер для заказа	Тип	Описание	Для Ø	Номер для заказа	Тип
Шарнирная головка SGS				Вилкообразная головка SGA			
	160, 200	10775	SGS-M36x2		160, 200	10771	SGA-M36X2
Вилкообразная головка SG				Самонастраивающаяся компенсирующая соединительная муфта FK			
	160, 200	9581	SG-M36X2		160, 200	10746	FK-M36X2


Стандартные пневмоцилиндры DSBG по ISO 15552


Принадлежности

Данные для заказа – Датчики положения для Т-образного паза, магниторезистивные					Технические характеристики → Интернет: smt	
	Тип монтажа	Электрический выход	Электрическое подключение	Длина кабеля [м]	Номер заказа	Тип
Н.Р. контакт						
	Вставляется в паз сверху, устанавливается заподлицо с корпусом цилиндра, короткий корпус	PNP	Кабель, 3-х проводной	2.5	574335	SMT-8M-A-PS-24V-E-2,5-OE
			Разъем M8x1, 3-контакт.	0.3	574334	SMT-8M-A-PS-24V-E-0,3-M8D
		NPN	Кабель, 3-х проводной	2.5	574338	SMT-8M-A-NS-24V-E-2,5-OE
			Разъем M8x1, 3-контакт.	0.3	574339	SMT-8M-A-NS-24V-E-0,3-M8D
Н.З. контакт						
	Вставляется в паз сверху, устанавливается заподлицо с корпусом цилиндра, короткий корпус	PNP	Кабель, 3-х проводной	7.5	574340	SMT-8M-A-PO-24V-E-7,5-OE

Данные для заказа – Датчики положения для Т-образного паза, герконовые					Технические характеристики → Интернет: sme	
	Тип монтажа	Электрический выход	Электрическое подключение	Длина кабеля [м]	Номер заказа	Тип
Н.Р. контакт						
	Вставляется в паз сверху, устанавливается заподлицо с корпусом цилиндра	Контактный	Кабель, 3-х проводной	2.5	543862	SME-8M-DS-24V-K-2,5-OE
				5.0	543863	SME-8M-DS-24V-K-5,0-OE
			Кабель, 2-х проводной	2.5	543872	SME-8M-ZS-24V-K-2,5-OE
			Разъем M8x1, 3-контактный	0.3	543861	SME-8M-DS-24V-K-0,3-M8D
Н.З. контакт						
	Вставляется в паз сверху, устанавливается заподлицо с корпусом цилиндра	Контактный	Кабель, 3-х проводной	7.5	546799	SME-8M-DO-24V-K-7,5-OE

Данные для заказа – Соединительные кабели				Технические характеристики → Интернет: nebu	
	Электрический разъем слева	Электрический разъем справа	Длина кабеля [м]	Номер заказа	Тип
	Прямая розетка M8x1, 3-контактная	Кабель, без разъема, 3-х проводной	2.5	541333	NEBU-M8G3-K-2.5-LE3
			5	541334	NEBU-M8G3-K-5-LE3
	Прямая розетка, M12x1, 5-контактная	Кабель, без разъема, 3-х проводной	2.5	541363	NEBU-M12G5-K-2.5-LE3
			5	541364	NEBU-M12G5-K-5-LE3
	Угловая розетка M8x1, 3-контактная	Кабель, без разъема, 3-х проводной	2.5	541338	NEBU-M8W3-K-2.5-LE3
			5	541341	NEBU-M8W3-K-5-LE3
	Угловая розетка M12x1, 5-контактная	Кабель, без разъема, 3-х проводной	2.5	541367	NEBU-M12W5-K-2.5-LE3
			5	541370	NEBU-M12W5-K-5-LE3

Данные для заказа – Монтажный набор для датчиков положения SME/SMT-8			Номер заказа	Тип
	Для Ø	Материалы		
	160 ... 200	Рейка: Анодированная алюминиевая отливка Винты: Высоколегированная нержавеющая сталь	1553813	DASP-M4-160-A

Данные для заказа – Переходной nipple NPFC			Номер заказа	Тип
	Для Ø	Описание		
	160 ... 200	Для установки штуцера G ¹ / ₂ в цилиндр с пневматическим присоединением G ³ / ₄	8030313	NPFC-R-G34-G12-MF