



■ Стойкие к коррозии, вызванной тяжелыми окружающими условиями

■ Легко моются

■ Широкий выбор вариантов

■ Широкий выбор принадлежностей

Соответствуют директиве АТЕХ по использованию в потенциально взрывоопасной среде
→ www.festo.com/en/ex

Коррозионностойкие цилиндры

Основные особенности

Применение цилиндров

Надежные элементы должны быть надежны на 100%, даже в тяжелых условиях работы. Целью является работа оборудования при минимальных простоях. Поэтому в условиях, где поверхности обычных цилиндров могут не выдерживать воздействие окружающей среды, нужно использовать коррозионностойкие цилиндры. Но при проектировании таких цилиндров нужно не только выбрать подходящую сталь – также требуется выработать концепцию монтажных элементов и принадлежностей.

Достоинства

Стойкие к коррозии цилиндры фирмы Festo изготовлены из очень прочных материалов, таких как 1.4301 и 1.4401. Эти известные легированные нержавеющие сплавы на основе стали с хромоникелевыми и хромо-никель-молибденовыми добавками отлично защищают от химических и электрохимических воздействий, а также от механических повреждений поверхности, которые могут иметь место при мойке чистящими или дезинфицирующими веществами. Эти группы материалов особо стойки к поверхностной коррозии и дают увеличенную защиту от точечной и щелевой коррозии.

Преимущества цилиндров

Сервис Festo по всему миру гарантирует оптимальное наличие стойких к коррозии цилиндров. Как и в области стандартных цилиндров по DIN ISO 6431 и 6432, Festo также предлагает широкий выбор монтажных элементов и принадлежностей. Коррозионностойкие цилиндры содержат специальную смазку USDA-H1 и имеют скребкоуплотнение на штоке в соответствии с требованиями BGVV (Федеральный институт по оценке риска). Это означает их полную пригодность для использования в пищевой промышленности и в зонах прямого контакта с продуктами. Мы будем рады ответить на любые ваши запросы относительно будущих дополнений к нашей коррозионностойкой программе. Только позвоните нам.

Полезно знать

Наш многолетний опыт работы с нержавеющей сталью может стать вам очень полезным при поиске решений в сложных случаях. Наши эксперты могут ответить на любые вопросы относительно обработки поверхности и химической стойкости.



Атмосфера в производственном цехе сырной фабрики состоит из неприятной смеси аммиака, молочной кислоты и воздуха с влажностью 98%.

Радиационная обстановка до 4 sievert/час при погружении в полностью деионизированную воду руки манипулятора для снятия термической защиты ядерного реактора.

Коррозионностойкие цилиндры

Основные особенности

Коррозия

Полная защита от точечной и щелевой коррозии возможна не всегда, даже при идеальном выборе параметров. Эффект точечной коррозии увеличивают следующие факторы:

- Концентрация ионов хлорида
- Длительность контакта
- Температура
- Увеличение значения pH

Поэтому при проектировании следует предусмотреть, чтобы в процессе сборки и работы все части машины можно было легко мыть во избежание концентрации соляных ионов.

Во многих отраслях промышленности различные типы загрязнений делают мойку необходимой. Степень такой мойки варьируется от простого протирания тряпкой до мойки с различными веществами различной концентрации и длительности.

Поэтому невозможно дать общие рекомендации по совместимости.



Мойка водой



Мойка пеной

Коррозионностойкие цилиндры

Обзор продукции

FESTO

Функция	Конструкция	Тип	Соответствует	Поршень \varnothing	Ход
Двустороннего действия	Круглые цилиндры				
		CRDГ Односторонний шток	–	12, 16 20 25, 32, 40, 50, 63	1 ... 200 1 ... 320 1 ... 500
		CRDSW Односторонний шток	–	32, 40, 50, 63	1 ... 500
		CRHD ... MQ Передняя крышка с наружной резьбой	–	32, 40, 50, 63, 80, 100	10 ... 500 Специальные длины хода по запросу
		CRHD ... MC Задняя крышка с проушинами	–	32, 40, 50, 63, 80, 100	10 ... 500 Специальные длины хода по запросу
		CRHD ... MS Задняя крышка с проушиной	–	32, 40, 50, 63, 80, 100	10 ... 500 Специальные длины хода по запросу
	Стандартные цилиндры				
		CRDSNU Односторонний шток	ISO 6432	12, 16 20 25	10 ... 200 10 ... 320 10 ... 500
		CRDSNU- ... -S2 Двусторонний шток		12, 16 20 25	10 ... 200 10 ... 320 10 ... 500
		CRDNG Односторонний шток		ISO 6431 VDMA 24 562	32, 40, 50, 63, 80, 100, 125
		CRDNG- ... -S2 Двусторонний шток	32, 40, 50, 63, 80, 100, 125		10 ... 2000
	Стандартные цилиндры поворотным подшипником в задней крышке				
		CRDNGS Односторонний шток	ISO 6431 VDMA 24 562	32, 40, 50, 63, 80, 100, 125	10 ... 2000

Коррозионностойкие цилиндры

Обзор продукции

FESTO

Тип	Опрос положений A	Демпфирование		Термостойкие S6	→ Стр.
		Нерегулируемое двустороннее	Регулируемое демпфирование в конце хода		
		P	PPV		
Круглые цилиндры					
CRDG Шток с одной стороны	■	■	-	-	1/2.7-6
CRDSW Шток с одной стороны	■	■	-	-	1/2.7-12
CRHD ... MQ Передняя крышка с наружной резьбой	■	-	■	■	1/2.7-17
CRHD ... MC Задняя крышка с проушинами	■	-	■	■	1/2.7-17
CRHD ... MS Задняя крышка с проушиной	■	-	■	■	1/2.7-17
Стандартные цилиндры					
CRDSNU Шток с одной стороны	■	■	-	-	1/2.7-24
CRDSNU- ... -S2 Двусторонний шток	■	■	-	-	1/2.7-24
Стандартные цилиндры поворотным подшипником в задней крышке					
CRDNG Шток с одной стороны	■	-	■	■	1/2.7-30
CRDNG- ... -S2 Двусторонний шток	■	-	■	■	1/2.7-30
Стандартные цилиндры поворотным подшипником в задней крышке					
CRDNGS Шток с одной стороны	■	-	■	■	1/2.7-30

Цилиндры со штоком
Коррозионностойкие цилиндры

2.7

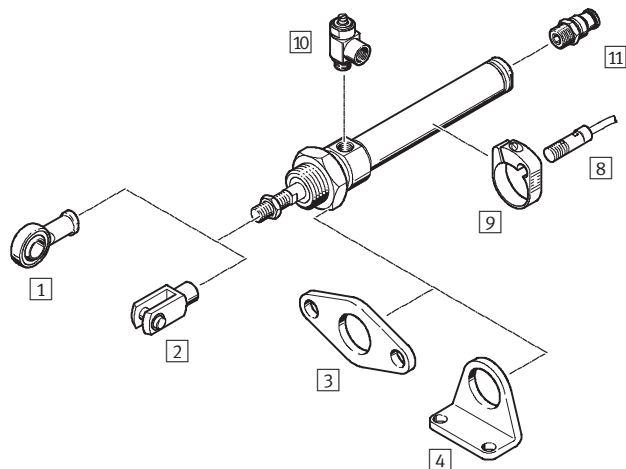
Круглые цилиндры CRDG, стойкие к коррозии

Обзор периферии

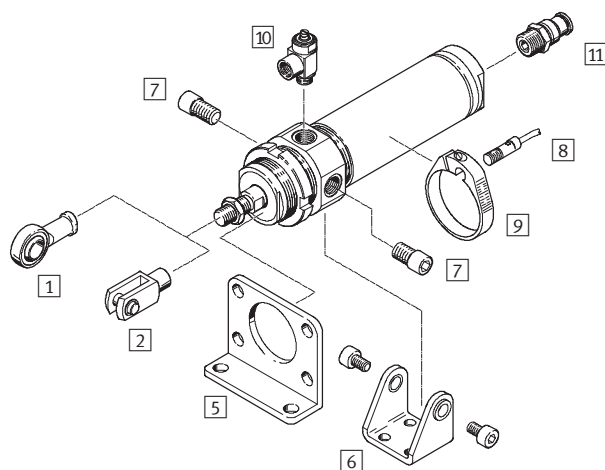
FESTO

CRDG

Поршень $\varnothing 12 \dots 25$ мм



Поршень $\varnothing 32 \dots 63$ мм

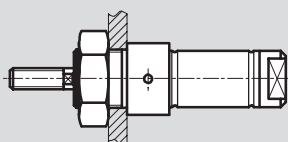
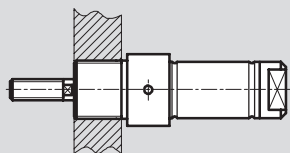


Варианты монтажа

Поршень $\varnothing 12 \dots 25$ мм:

Монтаж на резьбе

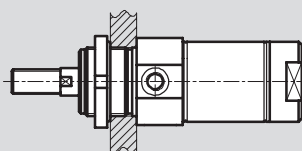
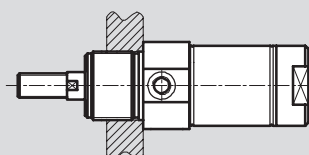
С помощью гайки



Поршень $\varnothing 32 \dots 63$ мм:

Монтаж на резьбе

С помощью круглой гайки с пазами



Круглые цилиндры CRDG, стойкие к коррозии

FESTO

Обзор периферии

Монтажные элементы и принадлежности				
	Краткое описание	Поршень Ø 12 ... 25 мм:	Поршень Ø 32 ... 63 мм:	→ Стр.
1	Шарнирная головка CRSGS	■	■	1/2.8-10
2	Вилка CRSG	■	■	1/2.8-10
3	Монтажный фланец CRFBN	■	-	1/2.8-3
4	Монтажные лапы CRHBN	■	-	1/2.8-1
5	Монтажный фланец CRFV	-	■	1/2.8-3
6	Опорная стойка CRSBS	-	■	1/2.8-7
7	Крепежный болт CRGBS	-	■	1/2.8-7
8	Датчик положения CRSMEO-4	■	■	1/2.8-10
9	Монтажный набор CRSMBR	■	■	1/2.8-10
10	Дроссель с обратным клапаном CRGRLA	■	■	1/2.8-10
11	Цанговый/резьбовой штуцер CRQS	■	■	Том 3

Круглые цилиндры CRDG, стойкие к коррозии

Система обозначений

CRDG - 50 - 80 - P - A

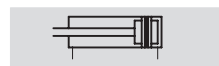
Тип	
Двустороннего действия	
CRDG	Круглый цилиндр
Поршень \varnothing [мм]	
50	
Ход [мм]	
80	
Демпфирование	
P	Нерегулируемое двустороннее
Опрос	
A	Опрос положений

Круглые цилиндры CRDG, стойкие к коррозии

FESTO

Технические характеристики

Функция



[www.festo.com/en/
Spare_parts_service](http://www.festo.com/en/Spare_parts_service)



- \varnothing - Диаметр
12 ...63 мм
- | - Ход
1 ...500 мм

Основные характеристики								
Поршень \varnothing	12	16	20	25	32	40	50	63
Присоединительная резьба	M5	M5	G $\frac{1}{8}$	G $\frac{1}{8}$	G $\frac{1}{8}$	G $\frac{1}{4}$	G $\frac{1}{4}$	G $\frac{3}{8}$
Резьба штока	M6	M6	M8	M10x1,25	M10x1,25	M12x1,25	M16x1,5	M16x1,5
Конструкция	Поршень							
	Шток							
	Корпус цилиндра							
Демпфирование	Нерегулируемое двустороннее							
Опрос положений	С помощью датчика положения							
Тип монтажа	С принадлежностями							
	С наружной резьбой							
Положение монтажа	Любое							

Условия рабочей и окружающей среды								
Поршень \varnothing	12	16	20	25	32	40	50	63
Рабочая среда	Фильтрованный сжатый воздух, с маслом или без масла							
Рабочее давление	1 ... 10 бар							
Окружающая температура ¹⁾	[°C] -20 ... +80							
Класс защиты от коррозии CRC ²⁾	4							

1) Обратите внимание на диапазон работы датчиков

2) Сопротивление коррозии класс 4 по стандарту Festo 940 070

Элементы, требующие повышенной защиты от коррозии. Могут применяться в агрессивной среде, например в пищевой или химической промышленности. В данных применениях могут потребоваться специальные тесты на стойкость к среде.

[]								
Поршень \varnothing	12	16	20	25	32	40	50	63
Теоретическое усилие при 6 барах, выдвигание	68	121	189	295	483	754	1 178	1 870
Теоретическое усилие при 6 барах, втягивание	51	104	158	247	415	633	990	1 682

Вес [г]								
Поршень \varnothing	12	16	20	25	32	40	50	63
Вес продукта при 0 мм хода	80	120	270	360	560	1 160	1 950	2 964
Дополнительный вес на 10 мм хода	4	6	8	12	18	22	35	41

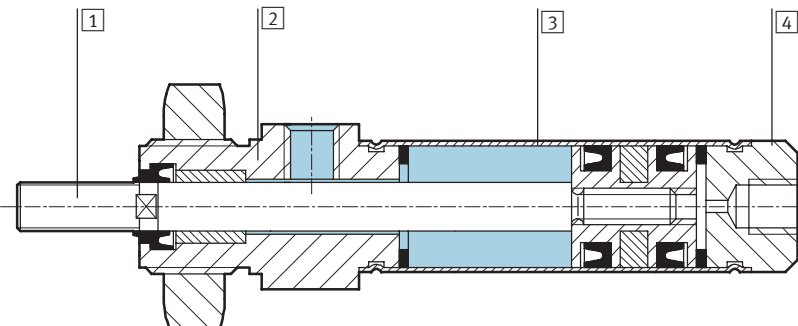
Круглые цилиндры CRDG, стойкие к коррозии

Технические характеристики

FESTO

Материалы

Продольный разрез



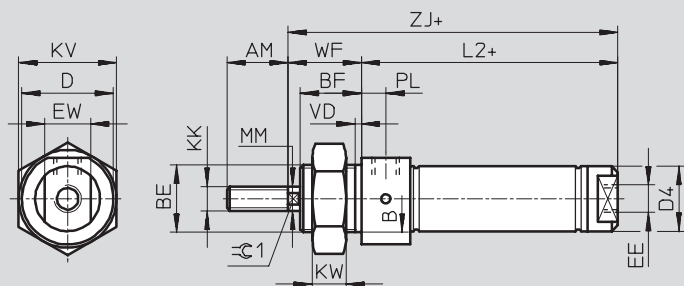
Цилиндр

1	Шток	Легированная сталь
2	Передняя крышка	Легированная сталь
3	Корпус цилиндра	Легированная сталь
4	Задняя крышка	Легированная сталь
-	Уплотнения	Полиуретан

Размеры

Загрузка CAD данных → www.festo.com/en/engineering

Поршень Ø 12 ... 25 мм:



+ плюс ход

Ø	AM	B	BE	BF	D	D4	EE	EW	KK	KV	KW	MM	L2	PL	VD	WF	ZJ	ключ 1
[мм]		Ø h9			Ø	Ø						Ø f8						
12	16	16	M16x1,5	16	20	13.3	M5	11	M6	24	8	6	44	6	2	22	66	5
16	16	16	M16x1,5	16	20	17.3	M5	15	M6	24	8	6	51	6	2	22	73	5
20	20	22	M22x1,5	19	30	21.3	G½	18	M8	32	11	8	60	8.2	2	24	84	7
25	22	22	M22x1,5	21	30	26.5	G½	21	M10x1,25	32	11	10	61	8.2	2	28	89	9

Круглые цилиндры CRDG, стойкие к коррозии

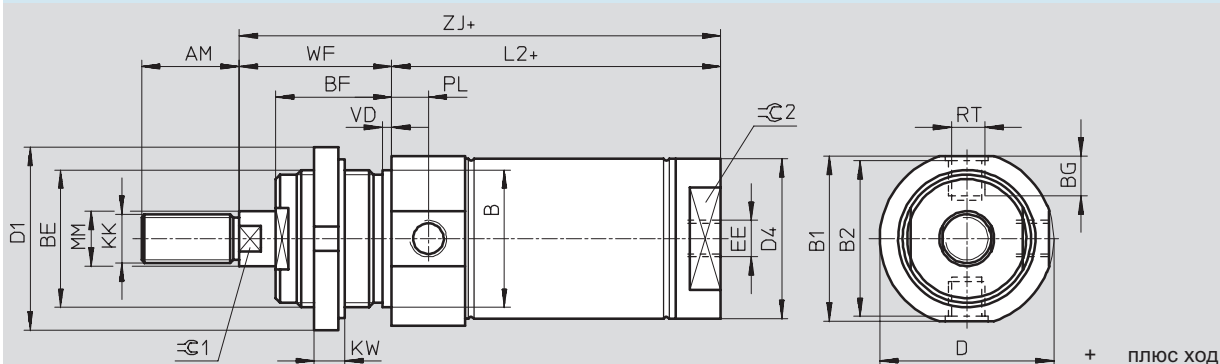
FESTO

Технические характеристики

Размеры

Загрузка CAD данных → www.festo.com/en/engineering

Поршень Ø 32 ... 63 мм:



Ø	AM	B	B1	B2	BE	BF	BG	D	D1	D4	EE
[мм]		Ø h9						Ø	Ø	Ø	
32	20	30	38	36.8	M30x1,5	30	6.6	40	42	33.6	G ¹ / ₈
40	24	38	46	44.8	M38x1,5	35	9.6	49	50	41.6	G ¹ / ₄
50	32	45	57	55.8	M45x1,5	38	12.6	59	60	52.4	G ¹ / ₄
63	32	45	70	67	M45x1,5	38	15.5	70	60	65.4	G ³ / ₈

Ø	KK	KW	MM	L2	RT	PL	VD	WF	ZJ	ключ 1	ключ 2
[мм]			Ø f8								
32	M10x1,2 5	8	12	85.7	M8x1	9	2	38.2	123.9	10	27
40	M12x1,2 5	10	16	100	M10x1	12	3	45.2	145.2	13	36
50	M16x1,5	10	20	107.6	M12x1,5	12	3	50.2	157.8	17	46
63	M16x1,5	10	20	107.8	M14x1,5	13	3	50.2	168	17	55

Данные для заказа

	Поршень Ø [мм]	Ход [мм]	Номер заказа	Тип
	12	1 ... 200	160 980	CRDG-12-...-P-A
	16		160 981	CRDG-16-...-P-A
	20	1 ... 320	160 982	CRDG-20-...-P-A
	25		160 983	CRDG-25-...-P-A
	32		160 984	CRDG-32-...-P-A
	40		160 985	CRDG-40-...-P-A
	50		160 986	CRDG-50-...-P-A
	63		160 987	CRDG-63-...-P-A

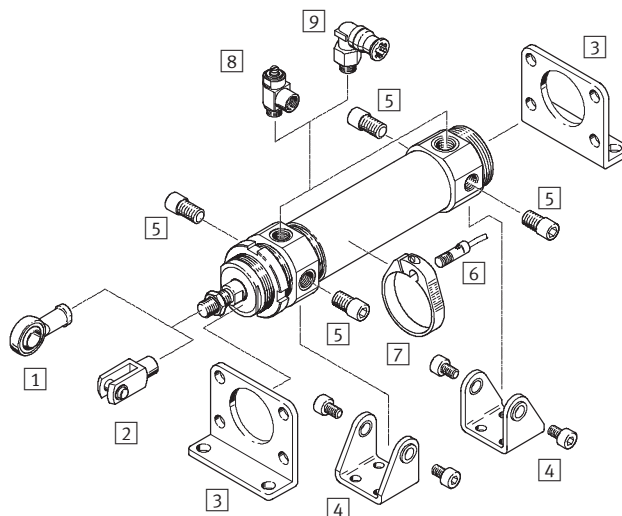
Цилиндры со штоком
Коррозионностойкие цилиндры

2.7

Круглые цилиндры CRDSW, стойкие к коррозии

Обзор периферии

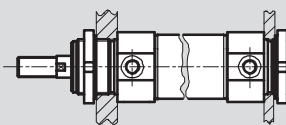
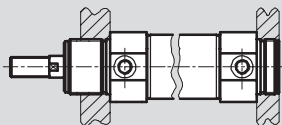
FESTO



Варианты монтажа

Монтаж на резьбе

С помощью круглой гайки с пазами

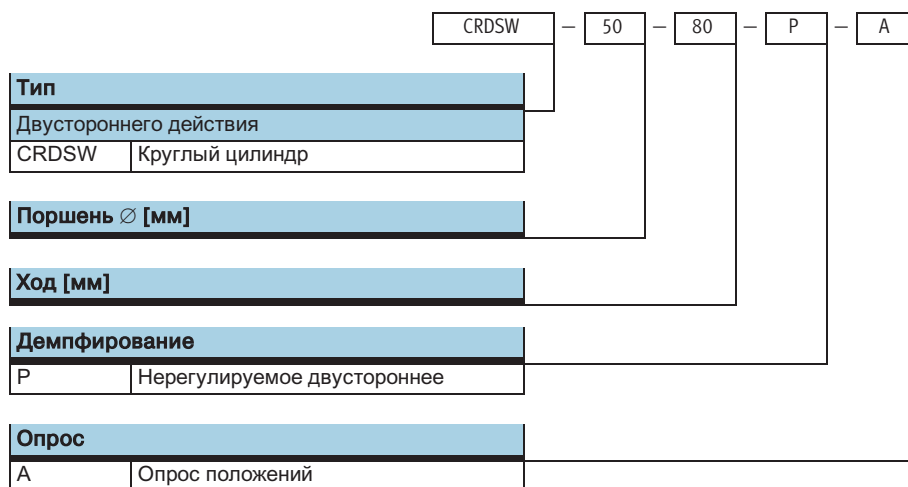


Монтажные элементы и принадлежности

	Краткое описание	→ Стр.
1 Шарнирная головка CRSGS	Со сферическим подшипником	1/2.8-10
2 Вилка CRSG	Позволяет поворот цилиндра в одной плоскости	1/2.8-10
3 Монтажные лапы CRH (2 шт.)	Для передней и задней крышек	1/2.8-1
3 Монтажный фланец CRFV	Для передней и задней крышек	1/2.8-3
4 Опорная стойка CRSBS	Для передней и задней крышек	1/2.8-7
5 Крепежный болт CRGBS	Для передней и задней крышек	1/2.8-7
6 Датчик положения CRSMEO-4	Со светодиодом для проверки состояния	1/2.8-10
7 Монтажный набор CRSMBR	Для датчика положения CRSMEO-4	1/2.8-10
8 Дроссель с обратным клапаном CRGRLA	Для регулировки скорости	1/2.8-10
9 Цанговый/резьбовой штуцер CRQS	Для подключения шлангов со стандартным внешним диаметром по CETOP RP 54 P	Том 3

Круглые цилиндры CRDSW, стойкие к коррозии

Система обозначений

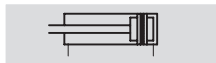


Круглые цилиндры CRDSW, стойкие к коррозии

FESTO

Технические характеристики

Функция



www.festo.com/en/

Spare parts service



∅ Диаметр
32 ...63 мм

l - Ход
1 ...500 мм

Основные характеристики				
Поршень∅	32	40	50	63
Присоединительная резьба	G ¹ / ₈	G ¹ / ₄	G ¹ / ₄	G ³ / ₈
Резьба штока	M10x1,25	M12x1,25	M16x1,5	M16x1,5
Конструкция	Поршень			
	Шток			
	Корпус цилиндра			
Демпфирование	Нерегулируемое двустороннее			
Опрос положений	С помощью датчика положения			
Тип монтажа	С принадлежностями			
	С наружной резьбой			
Положение монтажа	Любое			

Условия рабочей и окружающей среды				
Поршень∅	32	40	50	63
Рабочая среда	Фильтрованный сжатый воздух, с маслом или без масла			
Рабочее давление	1 ... 10 бар			
Окружающая температура ¹⁾ [°C]	-20 ... +80			
Класс защиты от коррозии CRC ²⁾	4			

1) Обратите внимание на диапазон работы датчиков

2) Сопротивление коррозии класс 4 по стандарту Festo 940 070

Элементы, требующие повышенной защиты от коррозии. Могут применяться в агрессивной среде, например в пищевой или химической промышленности. В данных применениях могут потребоваться специальные тесты на стойкость к среде.

Усилия [Н]				
Поршень∅	32	40	50	63
Теоретическое усилие при 6 барах, выдвигание	483	754	1 178	1 870
Теоретическое усилие при 6 барах, втягивание	415	633	990	1 682

Вес [г]				
Поршень∅	32	40	50	63
Вес продукта при 0 мм хода	670	1 460	1 960	3 325
Дополнительный вес на 10 мм хода	18	22	35	41



Подбор параметров
с помощью Pro Pneu
www.festo.com/en/engineering

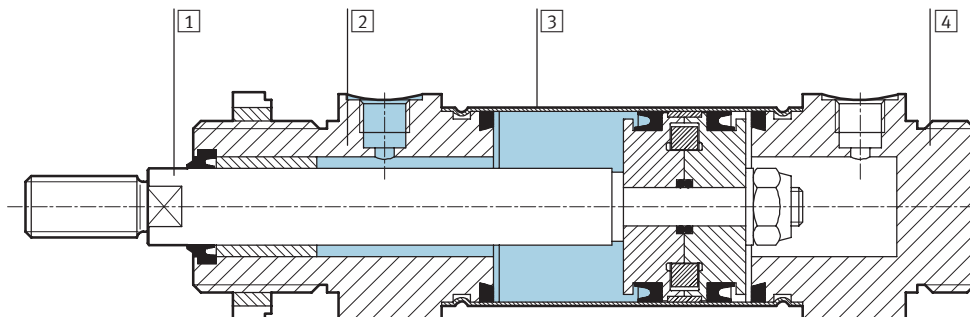
Круглые цилиндры CRDSW, стойкие к коррозии

FESTO

Технические характеристики

Материалы

Продольный разрез



Цилиндр

1	Шток	Легированная сталь
2	Передняя крышка	Легированная сталь
3	Корпус цилиндра	Легированная сталь
4	Задняя крышка	Легированная сталь
-	Уплотнения	Полиуретан

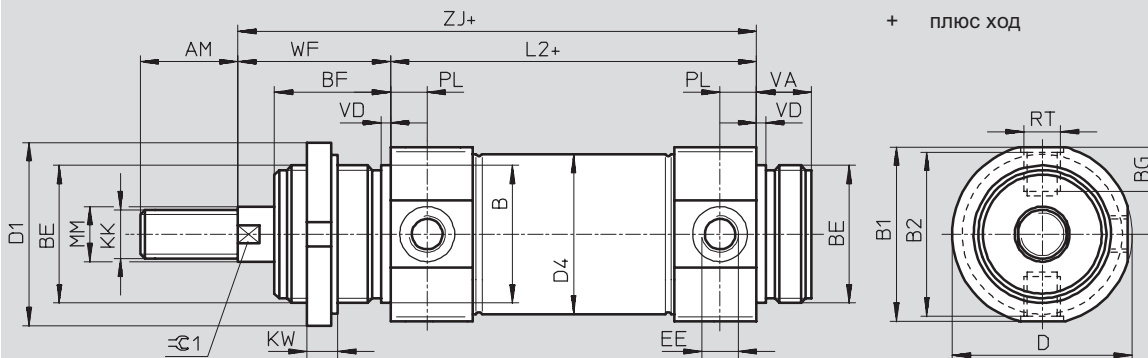
Круглые цилиндры CRDSW, стойкие к коррозии

Технические характеристики

FESTO

Размеры


Загрузка CAD данных → www.festo.com/en/engineering



∅	AM	B ∅ h9	B1	B2	BE	BF	BG	D ∅	D1 ∅	D4 ∅	EE
[мм]											
32	20	30	38	36.8	M30x1,5	30	6.6	40	42	33.6	G ¹ / ₈
40	24	38	46	44.8	M38x1,5	35	9.6	49	50	41.6	G ¹ / ₄
50	32	45	57	55.8	M45x1,5	38	12.6	59	60	52.4	G ¹ / ₄
63	32	45	70	67	M45x1,5	38	15.5	70	60	65.4	G ³ / ₈

∅	KK	KW	MM ∅ f8	L2	RT	PL	VA	VD	WF	ZJ	ключ 1
[мм]											
32	M10x1,2 5	8	12	96	M8x1	9	14	2	38.2	134	10
40	M12x1,2 5	10	16	113	M10x1	12	16	3	45.2	158	13
50	M16x1,5	10	20	120	M12x1,5	12	18	3	50.2	170	17
63	M16x1,5	10	20	124	M14x1,5	13	18	3	50.2	174	17

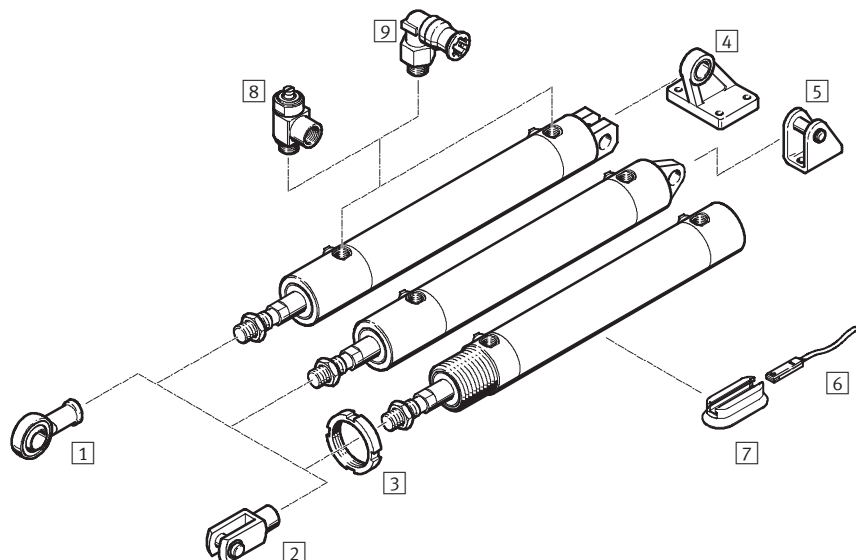
Данные для заказа

	Поршень ∅ [мм]	Ход [мм]	Номер заказа	Тип
	32	1 ... 500	160 676	CRDSW-32-...-P-A
	40		160 677	CRDSW-40-...-P-A
	50		160 678	CRDSW-50-...-P-A
	63		160 679	CRDSW-63-...-P-A

Круглые цилиндры CRHD, стойкие к коррозии

Обзор периферии

FESTO



Монтажные элементы и принадлежности					
	Краткое описание	CRHD-MQ	CRHD-MC	CRHD-MS	→ Стр.
1	Шарнирная головка CRSGS	■	■	■	1/2.8-10
2	Вилка CRSG	■	■	■	1/2.8-10
3	Круглая гайка CR	■	-	-	1/2.8-8
4	Опорная стойка CRLMC	-	■	-	1/2.8-8
5	Опорная стойка CRLBN	-	-	■ Ø 32 ... 63	1/2.8-6
6	Датчик положения CRSMT	■	■	■	1/2.8-10
7	Монтажный набор CRSMB-8-32/100	■	■	■	1/2.8-10
8	Дроссель с обратным клапаном CRGRLA	■	■	■	1/2.8-10
9	Цанговые/резьбовые штуцеры CRQS	■	■	■	Том 3

Круглые цилиндры CRHD, стойкие к коррозии

Система обозначений

CRHD – 50 – 80 – PPV – A – MQ – S6

Тип

Двустороннего действия

CRHD	Круглый цилиндр
------	-----------------

Поршень Ø [мм]

Ход [мм]

Демпфирование

PPV	Регулируемое демпфирование в конце хода
-----	---

Опрос

A	Опрос положений
---	-----------------

Варианты крышки

MQ	Передняя крышка с наружной резьбой
----	------------------------------------

MC	Задняя крышка с проушинами
----	----------------------------

MS	Задняя крышка с проушиной
----	---------------------------

Вариант

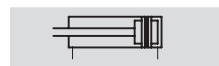
S6	Термостойкие до 150 °C
----	------------------------

Круглые цилиндры CRHD, стойкие к коррозии

FESTO

Технические характеристики

Функция



- \varnothing Диаметр
32 ... 100 мм

- | - Ход
10 ... 500 мм

- www.festo.com/en/
Spare parts service

Варианты



S6

Исполнение S6 не подходит для прямого контакта с пищевыми продуктами из-за используемых уплотнений и смазки.



Основные характеристики						
Поршень \varnothing	32	40	50	63	80	100
Присоединительная резьба	G $\frac{1}{8}$	G $\frac{1}{8}$	G $\frac{1}{4}$	G $\frac{3}{8}$	G $\frac{3}{8}$	G $\frac{3}{8}$
Резьба штока	M10x1,25	M12x1,25	M16x1,5	M16x1,5	M20x1,5	M20x1,5
Конструкция	Поршень					
	Шток					
	Корпус цилиндра					
Демпфирование	Регулируемое демпфирование в конце хода					
Длина демпфирования	17	19,5	21	21	31	31
Опрос положений	С помощью датчика положения					
Тип монтажа	С принадлежностями					
Положение монтажа	Любое					

Условия рабочей и окружающей среды		
Вариант	CRHD	S6
Рабочая среда	Фильтрованный сжатый воздух, с маслом или без масла	
Рабочее давление	1 ... 10 бар	
Окружающая температура ¹⁾ [°C]	-20 ... +80	-20 ... +150
Класс защиты от коррозии CRC ²⁾	4	

1) Обратите внимание на диапазон работы датчиков

2) Сопротивление коррозии класс 4 по стандарту Festo 940 070

Элементы, требующие повышенной защиты от коррозии. Могут применяться в агрессивной среде, например в пищевой или химической промышленности. В данных применениях могут потребоваться специальные тесты на стойкость к среде.

Усилия [Н]						
Поршень \varnothing	32	40	50	63	80	100
Теоретическое усилие при 6 барах, выдвигание	483	754	1 178	1 870	3 016	4 712
Теоретическое усилие при 6 барах, втягивание	415	633	990	1 682	2 721	4 418

Вес [г]						
Поршень \varnothing	32	40	50	63	80	100
Вес продукта при 10 мм хода	676	1 196	1 849	2 977	5 172	8 472
Дополнительный вес на 10 мм хода	26	42	57	65	100	115
Перемещаемая нагрузка при 10 мм хода	106	198	340	398	717	968
Дополнительная нагрузка на 10 мм хода	9	16	25	25	38	38

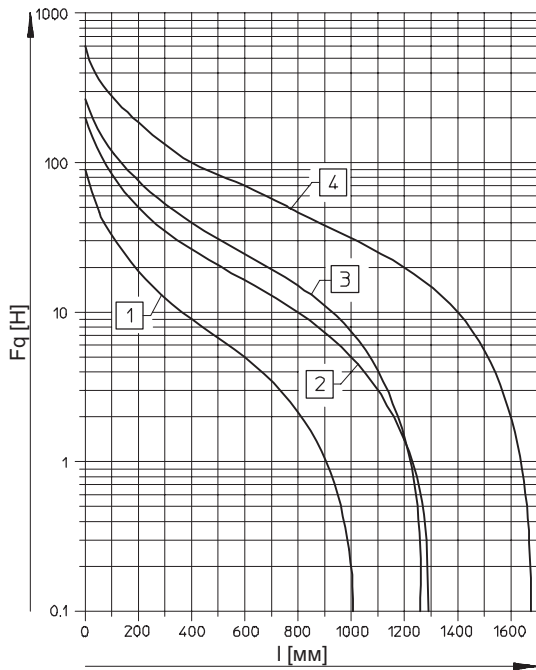
Круглые цилиндры CRHD, стойкие к коррозии

FESTO

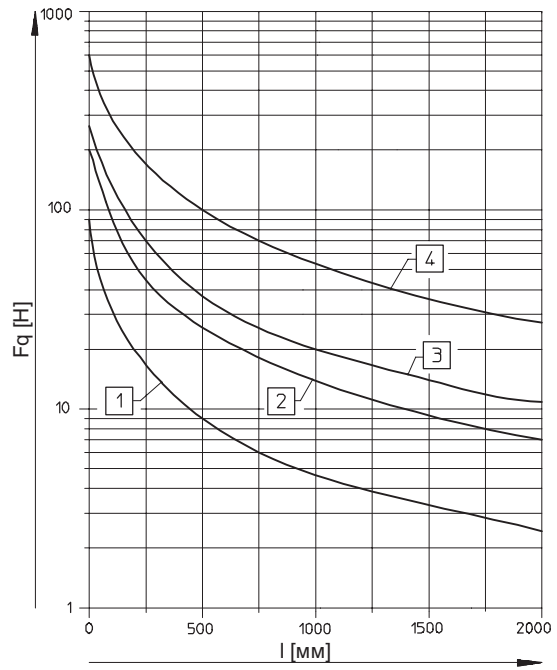
Технические характеристики

Допустимое боковое усилие F_q как функция длины хода l

Горизонтальный монтаж



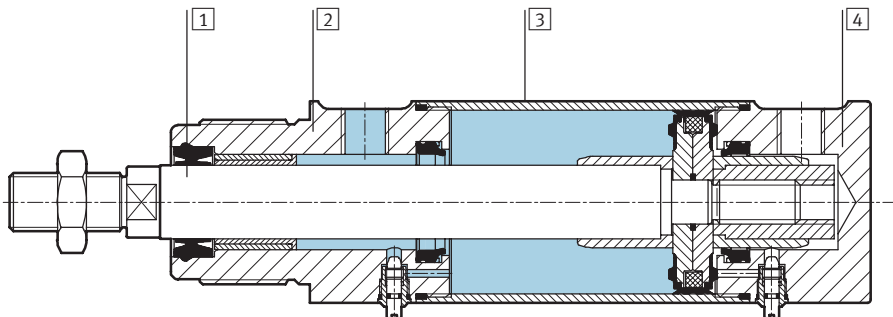
Вертикальный монтаж



- 1 Ø 32
- 2 Ø 40
- 3 Ø 50, 63
- 4 Ø 80, 100

Материалы

Продольный разрез



Цилиндр	CRHD	S6
1 Шток	Легированная сталь	
2 Передняя крышка	Легированная сталь	
3 Корпус цилиндра	Легированная сталь	
4 Задняя крышка	Легированная сталь	
- Уплотнения	Полиуретан, нитриловая резина	Флюороуглеродная резина

Круглые цилиндры CRHD, стойкие к коррозии

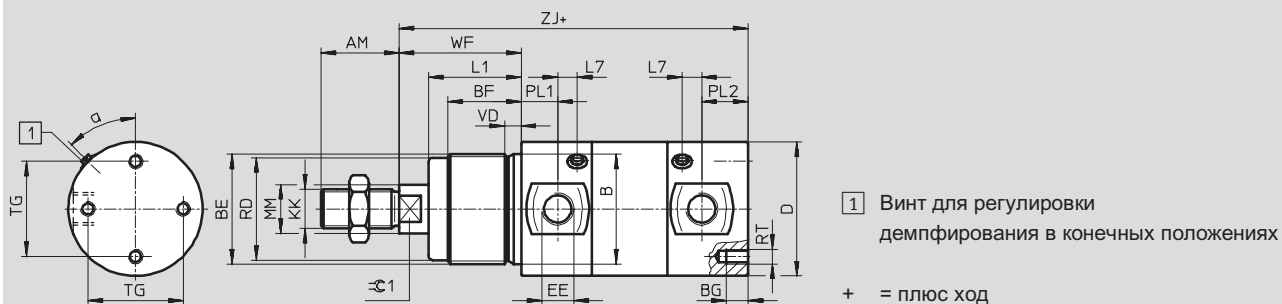
FESTO

Технические характеристики

Размеры – CRHD- ... -MQ

Загрузка CAD данных → www.festo.com/en/engineering

Передняя крышка с наружной резьбой



∅ [мм]	α	AM	B ∅ h9	BE	BF	BG	D ∅	EE	KK	L1
32	50°	22	30	M30x1,5	25	8	36	G1/8	M10x1,25	30
40	45°	24	38	M38x1,5	29	8	45	G1/8	M12x1,25	35
50	45°	32	45	M45x1,5	30	8	55	G1/4	M16x1,5	38
63	45°	32	45	M45x1,5	30	10	68	G3/8	M16x1,5	38
80	45°	40	50	M50x2	30	15	86	G3/8	M20x1.5	38
100	45°	40	50	M50x2	30	15	106	G3/8	M20x1.5	38

∅ [мм]	L7	MM ∅	RD ∅	RT	PL1	PL2	TG	VD	WF	ZJ	ключ1
32	5	12	27	M5	13	21	22	7	38	120	10
40	8	16	35	M6	15	18	30	7	45	135	13
50	5	20	42	M6	15	19	39	6.25	50	143	17
63	8	20	42	M8	17	24	49	6.25	50	158	17
80	9	25	47	M10	18	31	65	7.5	50	174	22
100	13	25	47	M10	22	30	82	7.5	50	189	22

Круглые цилиндры CRHD, стойкие к коррозии

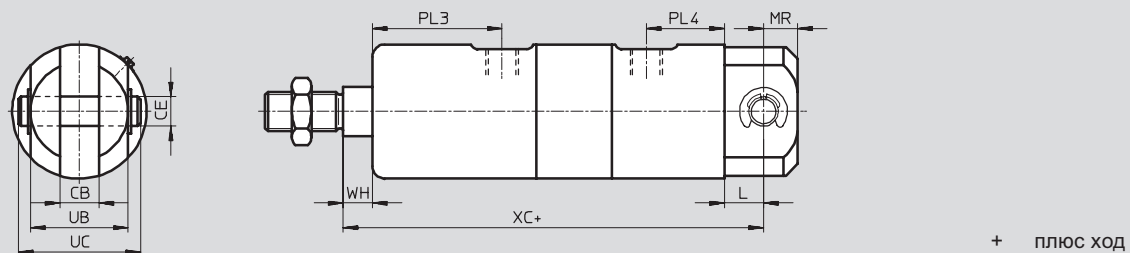
Технические характеристики

FESTO

Размеры – CRHD- ... -MC

Загрузка CAD данных → www.festo.com/en/engineering

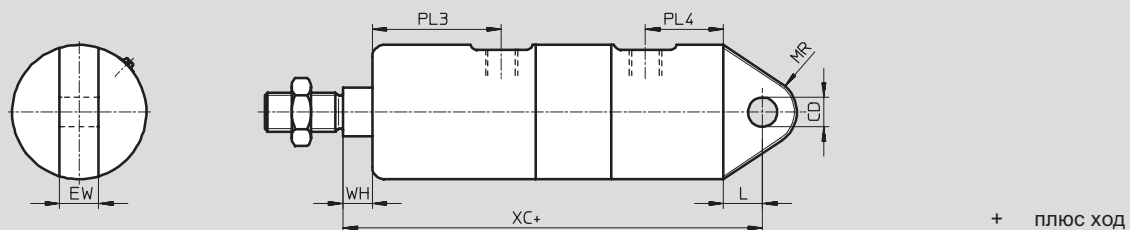
Задняя крышка с проушинами



Размеры – CRHD- ... -MS

Загрузка CAD данных → www.festo.com/en/engineering

Задняя крышка с проушиной









∅	CB	CD	CE	EW	L	MR	PL3	PL4	UB	UC	WH	XC
[мм]	+0.2/+0.1	∅ H9	∅ e8	-0.1/-0.2					-0.1/-0.2			
32	10	10	10	10	15	12	43	28	26	35	8	142
40	12	12	12	12	16	14	40	27	32	43	10	160
50	16	12	12	16	16	14	53	30	40	51	12	170
63	16	16	16	16	22	18	55	34	40	53	12	190
80	20	16	16	20	22	20	56	45	60	73	12	210
100	20	20	20	20	27	25	60	43.5	60	73	12	230

Круглые цилиндры CRHD, стойкие к коррозии

FESTO

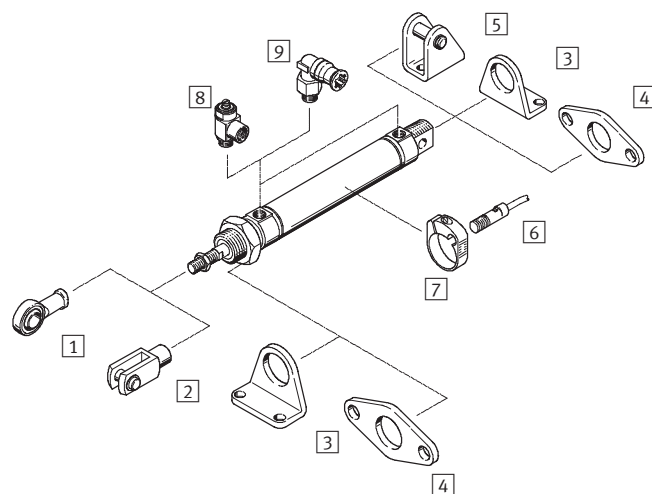
Технические характеристики

Данные для заказа				
Тип	Поршень Ø [мм]	Ход [мм]	Номер заказа	Тип
MQ – Передняя крышка с наружной резьбой				
	32	10 ... 500	195 507	CRHD-32-...-PPV-A-MQ
	40		195 508	CRHD-40-...-PPV-A-MQ
	50		195 509	CRHD-50-...-PPV-A-MQ
	63		195 510	CRHD-63-...-PPV-A-MQ
	80		195 511	CRHD-80-...-PPV-A-MQ
	100		195 512	CRHD-100-...-PPV-A-MQ
S6 – Термостойкие до 150 °C				
	32	10 ... 500	195 543	CRHD-32-...-PPV-A-MQ-S6
	40		195 544	CRHD-40-...-PPV-A-MQ-S6
	50		195 545	CRHD-50-...-PPV-A-MQ-S6
	63		195 546	CRHD-63-...-PPV-A-MQ-S6
	80		195 547	CRHD-80-...-PPV-A-MQ-S6
	100		195 548	CRHD-100-...-PPV-A-MQ-S6
MC – Задняя крышка с проушинами (в состав поставки входят штифт и зажимная скоба)				
	32	10 ... 500	195 513	CRHD-32-...-PPV-A-MC
	40		195 514	CRHD-40-...-PPV-A-MC
	50		195 515	CRHD-50-...-PPV-A-MC
	63		195 516	CRHD-63-...-PPV-A-MC
	80		195 517	CRHD-80-...-PPV-A-MC
	100		195 518	CRHD-100-...-PPV-A-MC
S6 – Термостойкие до 150 °C				
	32	10 ... 500	195 549	CRHD-32-...-PPV-A-MC-S6
	40		195 550	CRHD-40-...-PPV-A-MC-S6
	50		195 551	CRHD-50-...-PPV-A-MC-S6
	63		195 552	CRHD-63-...-PPV-A-MC-S6
	80		195 553	CRHD-80-...-PPV-A-MC-S6
	100		195 554	CRHD-100-...-PPV-A-MC-S6
MS – Задняя крышка с проушиной				
	32	10 ... 500	195 519	CRHD-32-...-PPV-A-MS
	40		195 520	CRHD-40-...-PPV-A-MS
	50		195 521	CRHD-50-...-PPV-A-MS
	63		195 522	CRHD-63-...-PPV-A-MS
	80		195 523	CRHD-80-...-PPV-A-MS
	100		195 524	CRHD-100-...-PPV-A-MS
S6 – Термостойкие до 150 °C				
	32	10 ... 500	195 555	CRHD-32-...-PPV-A-MS-S6
	40		195 556	CRHD-40-...-PPV-A-MS-S6
	50		195 557	CRHD-50-...-PPV-A-MS-S6
	63		195 558	CRHD-63-...-PPV-A-MS-S6
	80		195 559	CRHD-80-...-PPV-A-MS-S6
	100		195 560	CRHD-100-...-PPV-A-MS-S6

Стандартные цилиндры CRDSNU по ISO 6432, стойкие к коррозии

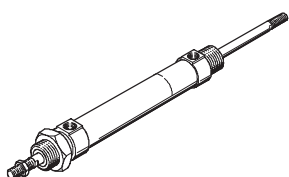
Обзор периферии

FESTO



Вариант

CRDSNU-S2

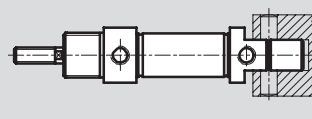
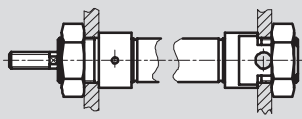
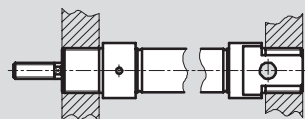


Варианты монтажа

Монтаж на резьбе

С помощью гайки

Поворотный сзади

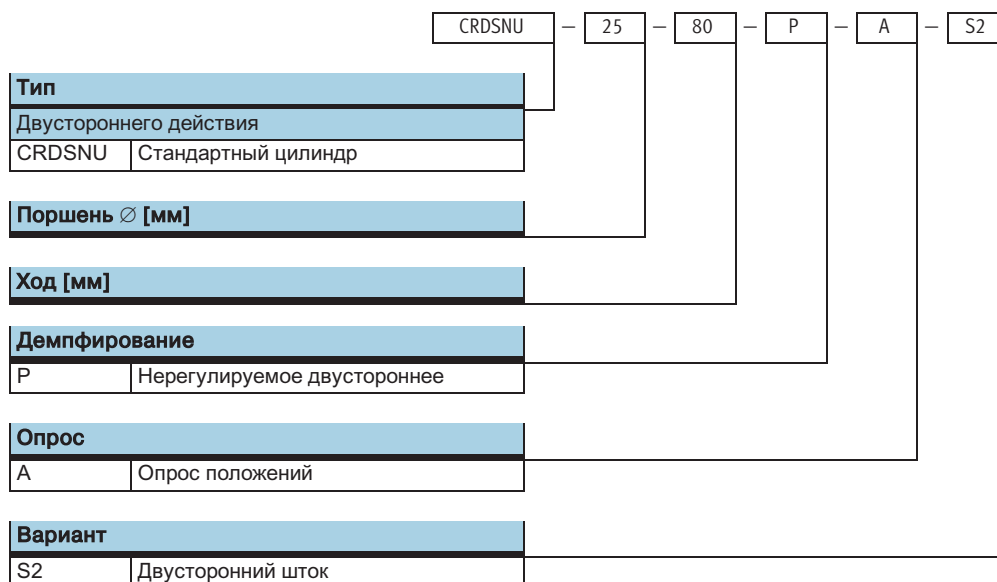


Монтажные элементы и принадлежности

	Краткое описание	→ Стр.
1 Шарнирная головка CRSGS	Со сферическим подшипником	1/2.8-10
2 Вилка CRSG	Позволяет поворот цилиндра в одной плоскости	1/2.8-10
3 Монтажные лапы CRHBN	Для передней и задней крышек	1/2.8-1
4 Монтажный фланец CRFBN	Для передней или задней крышки	1/2.8-3
5 Опорная стойка CRLBN	Для монтажа за заднюю крышку	1/2.8-6
6 Датчик положения CRSMEO-4	Со светодиодом для проверки состояния	1/2.8-10
7 Монтажный набор CRSMBR	Для датчика положения CRSMEO-4	1/2.8-10
8 Дроссель с обратным клапаном CRGRLA	Для регулировки скорости	1/2.8-10
9 Цанговый/резьбовой штуцер CRQS	Для подключения шлангов со стандартным внешним диаметром по CETOP RP 54 P	Том 3

Стандартные цилиндры CRDSNU по ISO 6432, стойкие к коррозии

Система обозначений

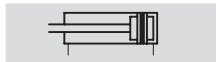


Стандартные цилиндры CRDSNU по ISO 6432, стойкие к коррозии

FESTO

Технические характеристики

Функция



Варианты



S2

⌀ - Диаметр
12 ... 25

l - Ход
10 ... 500



DIN



Основные характеристики

Поршень⌀	12	16	20	25
Присоединительная резьба	M5	M5	G $\frac{1}{8}$	G $\frac{1}{8}$
Резьба штока	M6	M6	M8	M10x1,25
Конструкция	Поршень			
	Шток			
	Корпус цилиндра			
Демпфирование	Нерегулируемое двустороннее			
Опрос положений	С помощью датчика положения			
Тип монтажа	С принадлежностями			
	С наружной резьбой			
Положение монтажа	Любое			

Условия рабочей и окружающей среды

Поршень⌀	12	16	20	25
Рабочая среда	Фильтрованный сжатый воздух, с маслом или без масла			
Рабочее давление [бар]	1 ... 10			
Окружающая температура ¹⁾ [°C]	-20 ... +80			
Класс защиты от коррозии CRC ²⁾	4			

1) Обратите внимание на диапазон работы датчиков

2) Сопротивление коррозии класс 4 по стандарту Festo 940 070

Элементы, требующие повышенной защиты от коррозии. Могут применяться в агрессивной среде, например в пищевой или химической промышленности. В данных применениях могут потребоваться специальные тесты на стойкость к среде.

Усилие [Н] и энергия удара [Дж]

Поршень⌀	12	16	20	25
Теоретическое усилие при 6 барах, выдвигание	68	121	189	295
Теоретическое усилие при 6 барах, втягивание	51	104	158	247
Макс. энергия удара в конце хода	0.07	0.15	0.20	0.30



Подбор параметров
с помощью Pro Pneu
www.festo.com/en/engineering

Стандартные цилиндры CRDSNU по ISO 6432, стойкие к коррозии

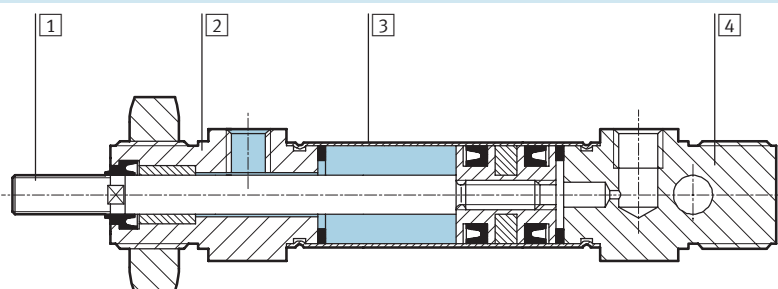
FESTO

Технические характеристики

Вес [г]				
Поршень \varnothing	12	16	20	25
Вес продукта при 0 мм хода	120	150	320	450
Дополнительный вес на 10 мм хода	4.2	4.8	7.2	10

Материалы

Продольный разрез



Цилиндр	
1 Шток	Легированная сталь
2 Передняя крышка	Легированная сталь
3 Корпус цилиндра	Легированная сталь
4 Задняя крышка	Легированная сталь
- Уплотнения	Полиуретан

Стандартные цилиндры CRDSNU по ISO 6432, стойкие к коррозии

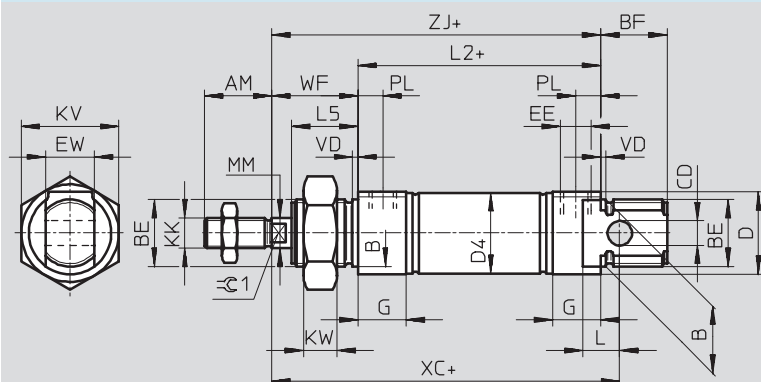
FESTO

Технические характеристики

Размеры

Загрузка CAD данных → www.festo.com/en/engineering

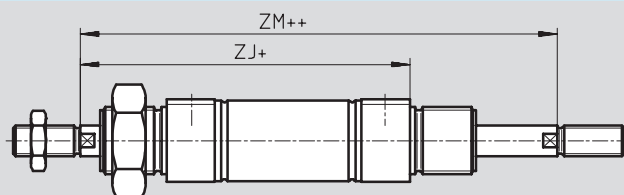
Базовая версия



+ плюс ход

Вариант

S2 – Двусторонний шток



+ плюс ход

++ плюс 2 длины хода



∅	AM	B	BE	BF	CD	D	D4	EE	EW	G	KK	KV
[мм]												
12	16	16	M16x1,5	17	6	20	13.3	M5	12	10	M6	24
16	16	16	M16x1,5	17	6	20	17.3	M5	12	10	M6	24
20	20	22	M22x1,5	20	8	30	21.3	G1/8	16	16	M8	32
25	22	22	M22x1,5	22	8	30	26.5	G1/8	16	16	M10x1,25	32

∅	KW	MM	L	L2	L5	PL	VD	WF	XC	ZJ	ZM	ключ 1
[мм]												
12	8	6	9	50	16	6	2	22	75	72	94	5
16	8	6	9	56	16	6	2	22	82	78	100	5
20	11	8	12	68	19	8.2	2	24	95	92	116	7
25	11	10	12	69.5	21	8.2	2	28	104	97.5	125.4	9

Стандартные цилиндры CRDSNU по ISO 6432, стойкие к коррозии

FESTO

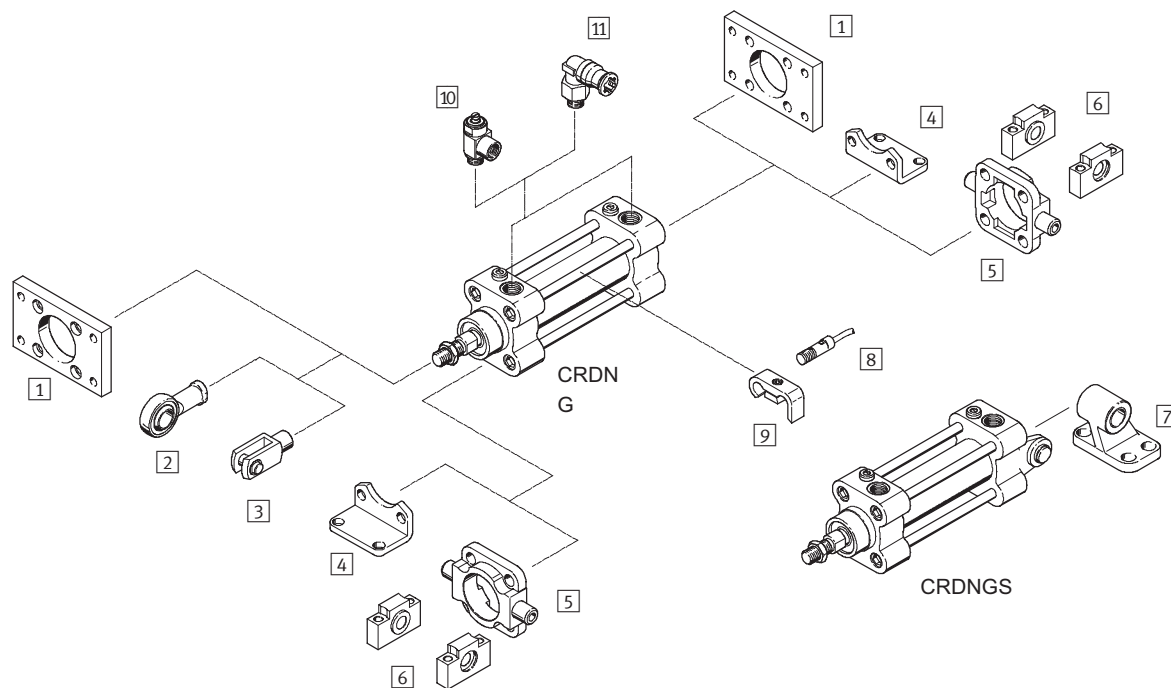
Технические характеристики

Данные для заказа				
Вариант	Поршень \varnothing [мм]	Ход [мм]	Номер заказа	Тип
Базовая версия				
	12	10 200	160 880	CRDSNU-12-....-P-A
	16	10 200	160 881	CRDSNU-16-....-P-A
	20	10 320	160 882	CRDSNU-20-....-P-A
	25	10 500	160 883	CRDSNU-25-....-P-A
S2 – Двусторонний шток				
	12	10 200	185 289	CRDSNU-12-....-P-A-S2
	16	10 200	185 290	CRDSNU-16-....-P-A-S2
	20	10 320	185 291	CRDSNU-20-....-P-A-S2
	25	10 500	185 292	CRDSNU-25-....-P-A-S2

Стандартные цилиндры CRDNG по ISO 6431 и VDMA 24 562

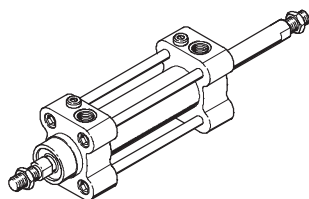
FESTO

Обзор периферии



Вариант

CRDNG-S2



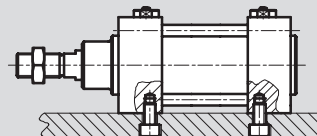
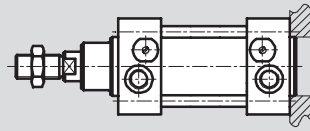
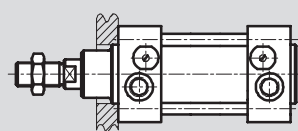
Варианты монтажа

CRDNG

За переднюю крышку

За заднюю крышку

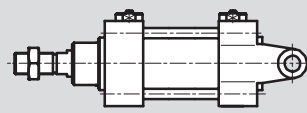
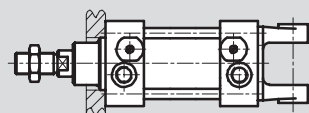
Монтаж снизу



CRDNGS

За переднюю крышку

Монтаж на поворотном фланце



Стандартные цилиндры CRDNG по ISO 6431 и VDMA 24 562

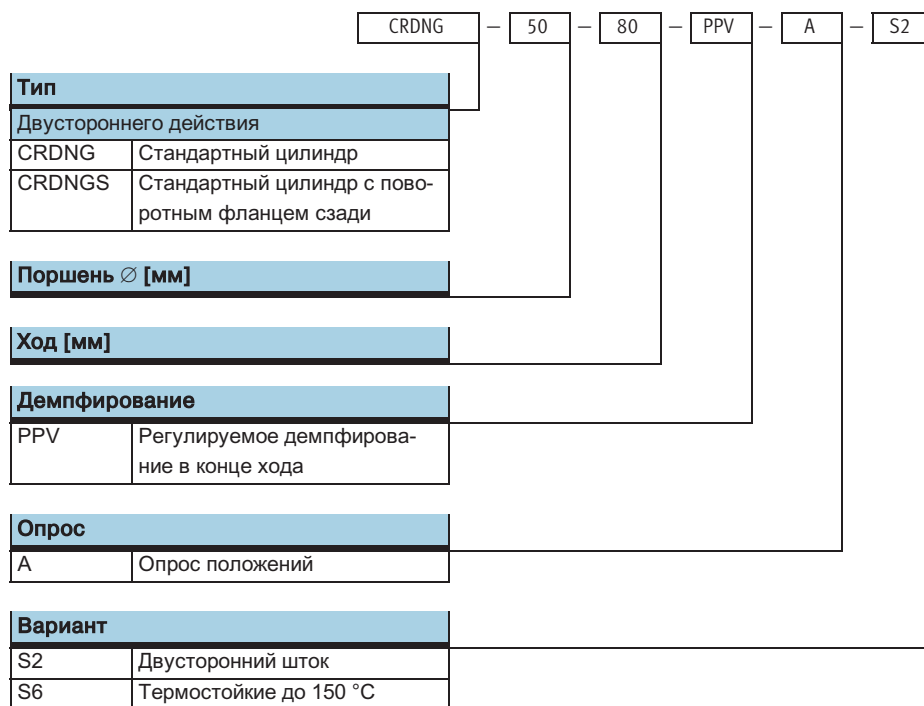
FESTO

Обзор периферии

Монтажные элементы и принадлежности				
	Краткое описание	CRDNG	CRDNGS	→ Стр.
1	Монтажный фланец CRFNG	■	-	1/2.8-4
2	Шарнирная головка CRSGS	■	■	1/2.8-10
3	Вилка CRSG	■	■	1/2.8-10
4	Монтажные лапы CRHNC	■	-	1/2.8-2
5	Фланец с цапфой CRZNG	■	-	1/2.8-5
6	Опора цапфы CRLNZG	■	-	1/2.8-5
7	Опорная стойка CRLNG	-	■	1/2.8-6
8	Датчик положения CRSMEO-4	■	■	1/2.8-10
9	Монтажный набор CRSMB	■	■	1/2.8-10
10	Дроссель с обратным клапаном CRGRLA	■	■	1/2.8-10
11	Цанговые/резьбовые штуцеры CRQS	■	■	Том 3

Стандартные цилиндры CRDNG по ISO 6431 и VDMA 24 562

Система обозначений

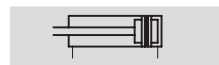


Стандартные цилиндры CRDNG по ISO 6431 и VDMA 24 562, стойкие к коррозии

FESTO

Технические характеристики

Функция



- Диаметр
32 ... 125
- Ход
10 ... 2000
- [www.festo.com/en/
Spare parts service](http://www.festo.com/en/Spare-parts-service)

Набор изнашивающихся частей
→ 1 / 2.7-37

Варианты



S2



S6

Исполнение S6 не подходит для прямого контакта с пищевыми продуктами из-за используемых уплотнений и смазки.



CRDNG

CRDNGS

Основные характеристики							
Поршень∅	32	40	50	63	80	100	125
Присоединительная резьба	G1/8	G1/4	G 1/4	G3/8	G3/8	G1/2	G1/2
Резьба штока	M10x1,25	M12x1,25	M16x1,5	M16x1,5	M20x1.5	M20x1.5	M27x2
Конструкция	Поршень						
	Шток						
	Корпус цилиндра						
Демпфирование	Регулируемое демпфирование в конце хода						
Длина демпфирования [мм]	20	20	23	23	30	30	40
Опрос положений	С помощью датчика положения						
Тип монтажа	С принадлежностями						
	С внутренней резьбой						
Положение монтажа	Любое						

Условия рабочей и окружающей среды	
Вариант	CRDNG/CRDNGS S6
Рабочая среда	Фильтрованный сжатый воздух, с маслом или без масла
Рабочее давление	0.6 ... 10 бар
Окружающая температура ¹⁾ [°C]	-20 ... +80 -20 ... +150
Класс защиты от коррозии CRC ²⁾	4

1) Обратите внимание на диапазон работы датчиков

2) Сопротивление коррозии класс 4 по стандарту Festo 940 070

Элементы, требующие повышенной защиты от коррозии. Могут применяться в агрессивной среде, например в пищевой или химической промышленности. В данных применениях могут потребоваться специальные тесты на стойкость к среде.

Усилия [Н]							
Поршень∅	32	40	50	63	80	100	125
Теоретическое усилие при 6 барах, выдвигание	482	753	1 178	1 870	3 015	4 712	7 360
Теоретическое усилие при 6 барах, втягивание	415	633	990	1 682	2 720	4 418	6 880

Стандартные цилиндры CRDNG по ISO 6431 и VDMA 24 562, стойкие к коррозии

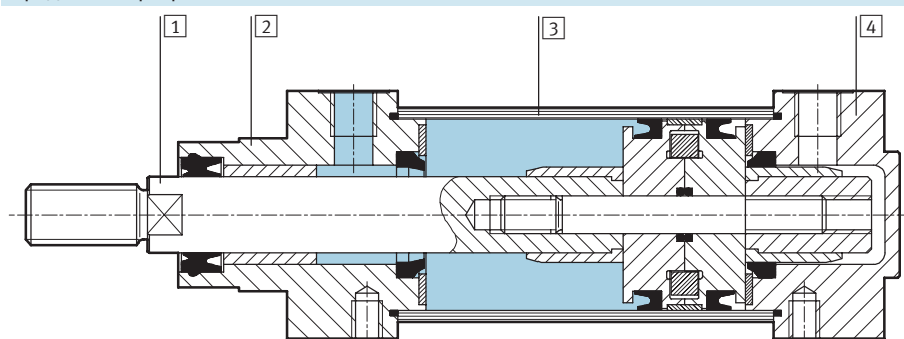
FESTO

Технические характеристики

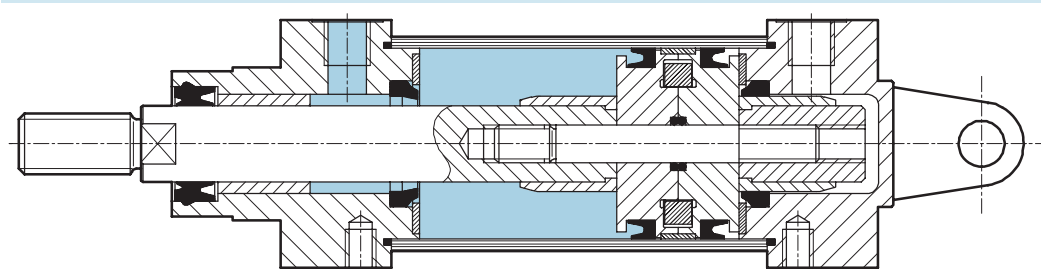
Вес [г]							
Поршень \varnothing	32	40	50	63	80	100	125
CRDNG							
Вес продукта при 0 мм хода	1 045	1 360	2 160	3 455	5 935	8 070	
Дополнительный вес на 10 мм хода	20	30	60	60	100	110	
CRDNGS							
Вес продукта при 0 мм хода	1 070	1 460	2 330				
Дополнительный вес на 10 мм хода	20	30	60				

Материалы

Продольный разрез CRDNG



Продольный разрез CRDNGS



Цилиндр	CRDNG/CRDNGS	S6
1 Шток	Легированная сталь	
2 Передняя крышка	Отливка из нержавеющей стали	
3 Корпус цилиндра	Легированная сталь	
4 Задняя крышка	Отливка из нержавеющей стали	
- Шпилька	Легированная сталь	
- Уплотнения	Полиуретан, нитриловая резина	Флюороуглеродная резина

Стандартные цилиндры CRDNG по ISO 6431 и VDMA 24 562, стойкие к коррозии

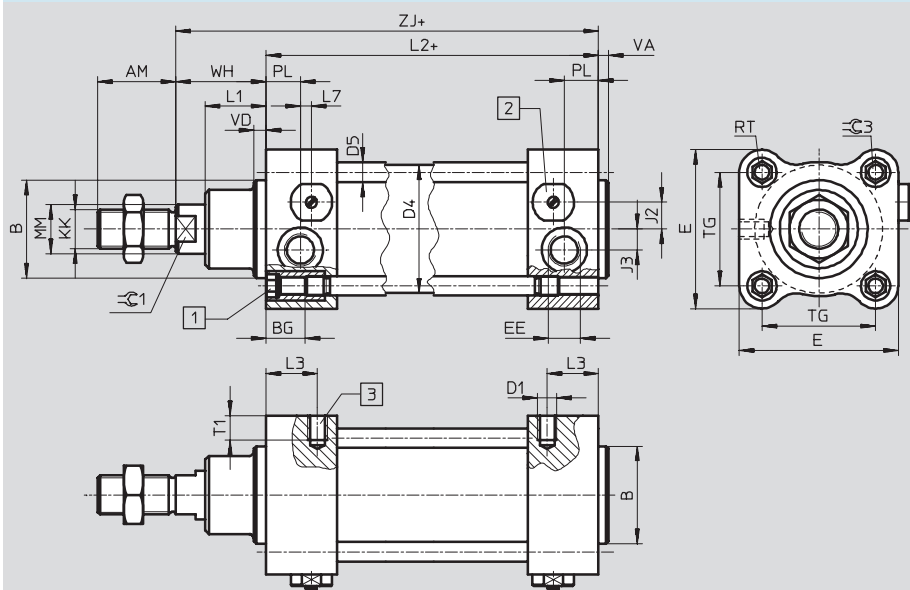
FESTO

Технические характеристики

Размеры

Загрузка CAD данных → www.festo.com/en/engineering

CRDNG



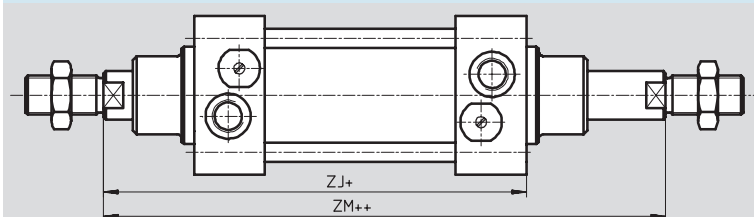
- 1 Винт с внутренней резьбой в головке
- 2 Крышка для регулируемого демпфирования
- 3 Резбовое отверстие для прямого монтажа

+ плюс ход

Вариант

Загрузка CAD данных → www.festo.com/en/engineering

S2 – Двусторонний шток



+ плюс ход

++ плюс 2 длины хода

∅	AM	B	BG	D1	D4	D5	E	EE	J2	J3	KK	L1	L2
[мм]		∅ e11			∅	∅							
32	22	30	16	M6	33.6	6	50	G ¹ / ₈	7	5.7	M10x1,25	16	94 +0.4
40	24	35	16	M6	41.6	6	55	G ¹ / ₄	10	6.5	M12x1,25	18	105 +0.4/-0.6
50	32	40	16	M8	52.4	8	65	G ¹ / ₄	11.5	8.6	M16x1,5	25	106 +0.4/-0.6
63	32	45	16	M10	65.4	8	75	G ³ / ₈	14.5	12	M16x1,5	25	121 +0.4/-0.6
80	40	45	23	M10	82.8	10	100	G ³ / ₈	15	13	M20x1.5	31	128 +0.4/-0.6
100	40	55	23	M12	102.8	10	120	G ¹ / ₂	23	14	M20x1.5	36	138 +0.4/-0.6
125	54	60	23	M12	126.6	12	145	G ¹ / ₂	28.5	8	M27x2	31	160 +0.4/-0.6

∅	L3	L7	MM	PL	RT	T1	TG	VA	VD	WH	ZJ	ZM	1	3
[мм]			∅ f8											
32	13	5.3	12	13	M6	9	32.5	4	5	26	120	148	10	6
40	16.5	2.5	16	14	M6	9	38	4	5	30	135	167	13	6
50	21	4.5	20	14	M8	10	46.5	4	5	37	143	183	17	8
63	22	5	20	18	M8	12	56.5	4	5	37	158	199	17	8
80	22.5	6	25	17	M10	15	72	4	5	46	174	222	22	10
100	22.5	9	25	18	M10	18	89	4	5	51	189	240	22	10
125	23.5	4.5	32	27	M12	18	110	6	6	66	226	292	27	12

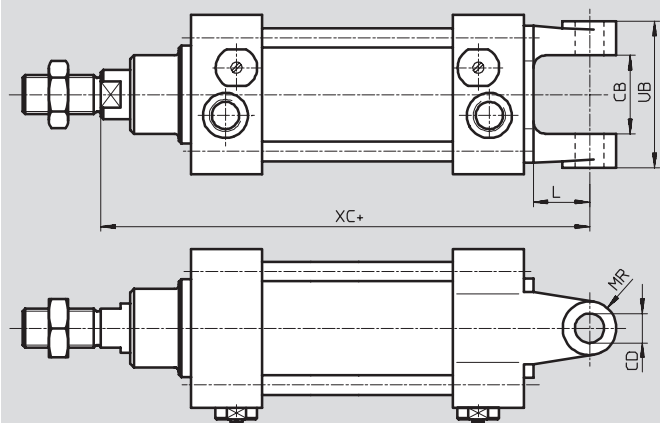
Стандартные цилиндры CRDNG по ISO 6431 и VDMA 24 562 к коррозии

FESTO

Технические характеристики

Размеры

CRDNGS








+ ПЛЮС ХОД

∅	CB	CD	L	MR	UB	XC
[мм]	H14	∅ H9				
32	26	10	18	9	45	142
40	28	12	21	10	52	160
50	32	12	23	11	60	170
63	40	16	28	13	70	190
80	50	16	32	13	90	210
100	60	20	37	17	110	230
125	70	28	44	23	130	276

Стандартные цилиндры CRDNG по ISO 6431 и VDMA 24 562, стойкие к коррозии

FESTO

Технические характеристики

Данные для заказа				
Вариант	Поршень \varnothing [мм]	Ход [мм]	Номер заказа	Тип
CRDNG				
	32	10 ... 2000	160 884	CRDNG-32...-PPV-A
	40	10 ... 2000	160 885	CRDNG-40...-PPV-A
	50	10 ... 2000	160 886	CRDNG-50...-PPV-A
	63	10 ... 2000	160 887	CRDNG-63...-PPV-A
	80	10 ... 2000	160 888	CRDNG-80...-PPV-A
	100	10 ... 2000	160 889	CRDNG-100...-PPV-A
	125	10 ... 2000	185 280	CRDNG-125...-PPV-A
S6 – Термостойкие до 150 °C				
	32	10 ... 2000	185 293	CRDNG-32...-PPV-A-S6
	40	10 ... 2000	185 294	CRDNG-40...-PPV-A-S6
	50	10 ... 2000	185 295	CRDNG-50...-PPV-A-S6
	63	10 ... 2000	185 296	CRDNG-63...-PPV-A-S6
	80	10 ... 2000	185 297	CRDNG-80...-PPV-A-S6
	100	10 ... 2000	185 298	CRDNG-100...-PPV-A-S6
	125	10 ... 2000	185 299	CRDNG-125...-PPV-A-S6
S2 – Двусторонний шток				
	32	10 ... 2000	185 282	CRDNG-32...-PPV-A-S2
	40	10 ... 2000	185 283	CRDNG-40...-PPV-A-S2
	50	10 ... 2000	185 284	CRDNG-50...-PPV-A-S2
	63	10 ... 2000	185 285	CRDNG-63...-PPV-A-S2
	80	10 ... 2000	185 286	CRDNG-80...-PPV-A-S2
	100	10 ... 2000	185 287	CRDNG-100...-PPV-A-S2
	125	10 ... 2000	185 288	CRDNG-125...-PPV-A-S2
CRDNCS				
	32	10 ... 2000	160 890	CRDNCS-32...-PPV-A
	40	10 ... 2000	160 891	CRDNCS-40...-PPV-A
	50	10 ... 2000	160 892	CRDNCS-50...-PPV-A
	63	10 ... 2000	160 893	CRDNCS-63...-PPV-A
	80	10 ... 2000	160 894	CRDNCS-80...-PPV-A
	100	10 ... 2000	160 895	CRDNCS-100...-PPV-A
	125	10 ... 2000	185 281	CRDNCS-125...-PPV-A
S6 – Термостойкие до 150 °C				
	32	10 ... 2000	185 300	CRDNCS-32...-PPV-A-S6
	40	10 ... 2000	185 301	CRDNCS-40...-PPV-A-S6
	50	10 ... 2000	185 302	CRDNCS-50...-PPV-A-S6
	63	10 ... 2000	185 303	CRDNCS-63...-PPV-A-S6
	80	10 ... 2000	185 304	CRDNCS-80...-PPV-A-S6
	100	10 ... 2000	185 305	CRDNCS-100...-PPV-A-S6
	125	10 ... 2000	185 306	CRDNCS-125...-PPV-A-S6

Данные для заказа – Наборы изнашивающихся частей					
Поршень \varnothing [мм]	Номер заказа	Тип	Поршень \varnothing [мм]	Номер заказа	Тип
32	125 713	CRDNG/S-32...-PPV-A¹⁾	63	125 716	CRDNG/S-63...-PPV-A¹⁾
40	125 714	CRDNG/S-40...-PPV-A¹⁾	80	125 717	CRDNG/S-80...-PPV-A¹⁾
50	125 715	CRDNG/S-50...-PPV-A¹⁾	100	125 718	CRDNG/S-100...-PPV-A¹⁾

1) В состав поставки входит смазка для сборки.

Принадлежности для стойких к коррозии цилиндров

FESTO

Технические характеристики

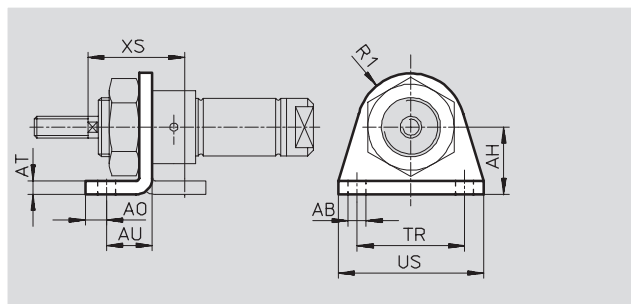
Монтажная лапа CRHBN

Состав поставки:
CRHBN- x1: 1 лапа
CRHBN- x2: 2 лапы, 1 гайка

Материал:
Нержавеющая сталь
Не содержит меди и тефлона



CRHBN-... x2

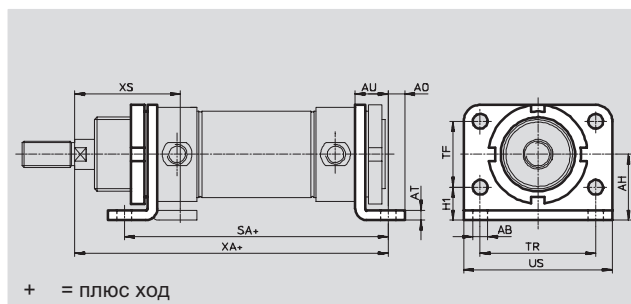


Размеры и данные для заказа													
Для \varnothing	AB \varnothing	AH	AO	AT	AU	R1	TR	US	XS	CRC ¹⁾	Вес [г]	Номер заказа	Тип заказа
12	5.5	20	6	2.5	12.5	13	32	42	32	4	40	161 866	CRHBN-12/16x1
16	5.5	20	6	2.5	12.5	13	32	42	32	4	97	162 999	CRHBN-12/16x2
20	6.6	25	8	3	15	20	40	54	36	4	55	161 867	CRHBN-20/25x1
25	6.6	25	8	3	15	20	40	54	40	4	100	162 998	CRHBN-20/25x2

¹⁾ Сопrotивление коррозии класс 4 по стандарту Festo 940 070
Элементы, требующие повышенной защиты от коррозии. Могут применяться в агрессивной среде, например в пищевой или химической промышленности. В данных применениях могут потребоваться специальные тесты на стойкость к среде.

Монтажные лапы CRH

Материал:
Нержавеющая сталь
Не содержит меди и тефлона



+ = плюс ход

Размеры и данные для заказа																
Для \varnothing	AB \varnothing	AH	AO	AT	AU	H1	SA	TF	TR	US	XA	XS	CRC ¹⁾	Вес [г]	Номер заказа	Тип заказа
[мм]																
32	7	28	7	4	14	14	124	28	52	66	148	48	4	237	162 951	CRH-32
40	9	33	10	5	20	18	153	30	60	80	178	60	4	341	162 952	CRH-40
50	9	40	10	6	20	20	160	40	70	90	190	64	4	559	162 953	CRH-50
63	9	45	10	6	20	20	164	50	76	96	195	64	4	680	162 954	CRH-63

¹⁾ Сопrotивление коррозии класс 4 по стандарту Festo 940 070
Элементы, требующие повышенной защиты от коррозии. Могут применяться в агрессивной среде, например в пищевой или химической промышленности. В данных применениях могут потребоваться специальные тесты на стойкость к среде.

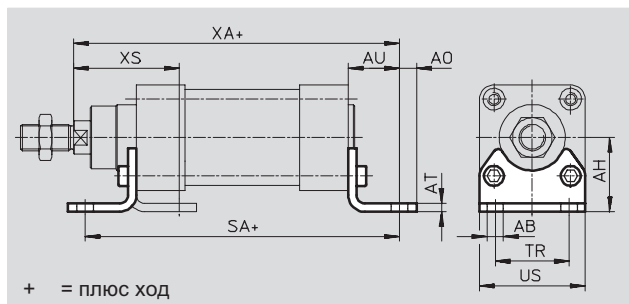
Принадлежности для стойких к коррозии цилиндров

FESTO

Технические характеристики

Монтажные лапы CRHNC

Материал:
Нержавеющая сталь
Не содержит меди и тефлона



Размеры и данные для заказа														
Для \varnothing	AB \varnothing	AH	AO	AT	AU	SA	TR	US	XA	XS	CRC ¹⁾	Вес [г]	Номер заказа	Тип
32	7	32	6.5	5	24	142	32	45	144.7	45.7	4	135	176 937	CRHNC-32
40	10	36	9	5	28	160.8	36	54	163.6	53.8	4	180	176 938	CRHNC-40
50	10	45	10.5	6	31	167.9	45	64	175	63.1	4	325	176 939	CRHNC-50
63	10	50	12.5	6	32	184.9	50	75	191.5	64.6	4	405	176 940	CRHNC-63
80	12	63	15	6	41	209.9	63	93	215.5	81.6	4	820	176 941	CRHNC-80
100	14.5	71	17.5	6	41	220.1	75	110	229.6	85.5	4	1 000	176 942	CRHNC-100
125	16.5	90	22	8	45	250	90	131	270	102	4	1 840	176 943	CRHNC-125

¹⁾ Сопrotивление коррозии класс 4 по стандарту Festo 940 070
Элементы, требующие повышенной защиты от коррозии. Могут применяться в агрессивной среде, например в пищевой или химической промышленности. В данных применениях могут потребоваться специальные тесты на стойкость к среде.

Принадлежности для стойких к коррозии цилиндров

FESTO

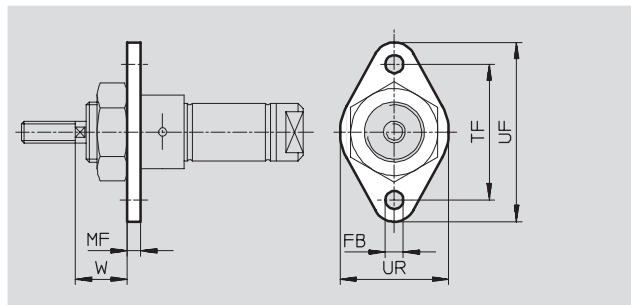
Технические характеристики

Монтажный фланец CRFBN

Материал:

Нержавеющая сталь

Не содержит меди и тефлона



Размеры и данные для заказа											
Для \varnothing	FB	MF	TF	UF	UR	W	CRC ¹⁾	Вес	Номер заказа	Тип	
[мм]	\varnothing							[г]			
12, 16	5.5	4	40	53	30	18	4	25	161 864	CRFBN-12/16	
20, 25	6.6	5	50	66	40	19	4	45	161 865	CRFBN-20/25	

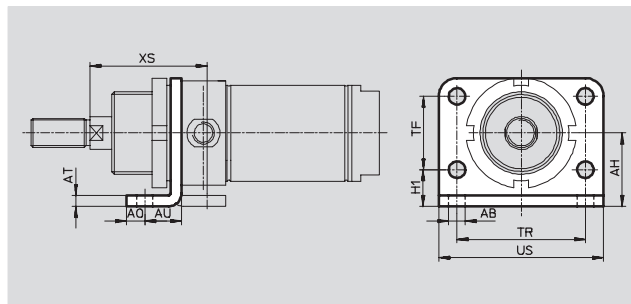
¹⁾ Сопrotивление коррозии класс 4 по стандарту Festo 940 070
Элементы, требующие повышенной защиты от коррозии. Могут применяться в агрессивной среде, например в пищевой или химической промышленности. В данных применениях могут потребоваться специальные тесты на стойкость к среде.

Монтажный фланец CRFV

Материал:

Нержавеющая сталь

Не содержит меди и тефлона



Размеры и данные для заказа															
Для \varnothing	AB	AH	AO	AT	AU	H1	TF	TR	US	XS	CRC ¹⁾	Вес	Номер заказа	Тип	
[мм]	\varnothing											[г]			
32	7	28	7	4	14	14	28	52	66	48	4	102	161 858	CRFV-32	
40	9	33	10	4	19	18	30	60	80	60	4	190	161 859	CRFV-40	
50	9	40	10	5	19	20	40	70	90	64	4	290	161 860	CRFV-50	
63	9	45	10	5	19	20	50	76	96	64	4	365	161 861	CRFV-63	

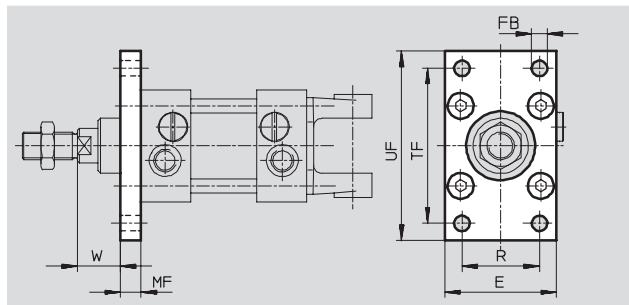
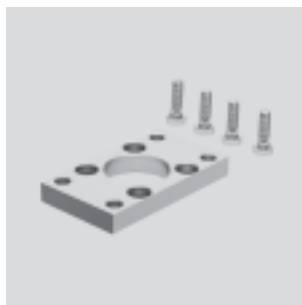
¹⁾ Сопrotивление коррозии класс 4 по стандарту Festo 940 070
Элементы, требующие повышенной защиты от коррозии. Могут применяться в агрессивной среде, например в пищевой или химической промышленности. В данных применениях могут потребоваться специальные тесты на стойкость к среде.

Принадлежности для стойких к коррозии цилиндров

Технические характеристики

Монтажный фланец CRFNG

Материал:
Нержавеющая сталь
Не содержит меди и тефлона



Размеры и данные для заказа											
Для \varnothing	E	FB	MF	R	TF	UF	W	CRC ¹⁾	Вес	Номер заказа	Тип
[мм]		\varnothing							[г]		
32	45	7	10	32	64	80	16	4	240	161 846	CRFNG-32
40	54	9	10	36	72	90	20	4	300	161 847	CRFNG-40
50	65	9	12	45	90	110	25	4	550	161 848	CRFNG-50
63	75	9	12	50	100	120	25	4	710	161 849	CRFNG-63
80	93	12	16	63	126	150	30	4	1 680	161 850	CRFNG-80
100	110	14	16	75	150	175	35	4	2 450	161 851	CRFNG-100
125	132	16	20	90	180	210	45	4	3 660	185 363	CRFNG-125

¹⁾ Сопrotивление коррозии класс 4 по стандарту Festo 940 070
Элементы, требующие повышенной защиты от коррозии. Могут применяться в агрессивной среде, например в пищевой или химической промышленности. В данных применениях могут потребоваться специальные тесты на стойкость к среде.

Принадлежности для стойких к коррозии цилиндров

FESTO

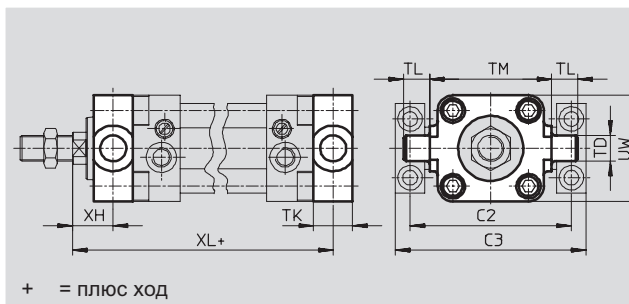
Технические характеристики

Фланец с цапфой CRZNG

Материал:

Нержавеющая сталь

Не содержит меди и тефлона



Размеры и данные для заказа													
Для \varnothing	C2	C3	TD \varnothing e9	TK	TL	TM	UW	XH	XL	CRC ¹⁾	Вес	Номер заказа	Тип заказа
[мм]											[г]		
32	71	86	12	16	12	50	50	18	128	4	150	161 852	CRZNG-32
40	87	105	16	20	16	63	55	20	145	4	260	161 853	CRZNG-40
50	99	117	16	24	16	75	65	25	155	4	430	161 854	CRZNG-50
63	116	136	20	24	20	90	75	25	170	4	640	161 855	CRZNG-63
80	136	156	20	28	20	110	100	32	188	4	1 300	161 856	CRZNG-80
100	164	189	25	38	25	132	120	32	208	4	2 400	161 857	CRZNG-100
125	192	217	25	50	25	160	150	40	250	4	3 600	185 362	CRZNG-125

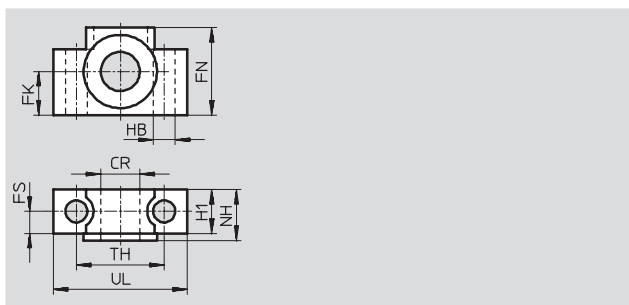
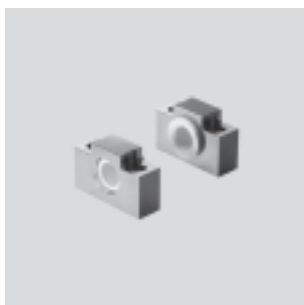
¹⁾ Сопrotивление коррозии класс 4 по стандарту Festo 940 070
Элементы, требующие повышенной защиты от коррозии. Могут применяться в агрессивной среде, например в пищевой или химической промышленности. В данных применениях могут потребоваться специальные тесты на стойкость к среде.

Опоры цапфы CRLNZG

Материал:

Нержавеющая сталь

Не содержит меди и тефлона



Размеры и данные для заказа													
Для \varnothing	CR \varnothing	FK \varnothing	FN	FS	H1	HB \varnothing	NH	TH ± 0.2	UL	CRC ¹⁾	Вес	Номер заказа	Тип заказа
[мм]	D11	± 0.1				H13					[г]		
32	12	15	30	10.5	15	6.6	18	32	46	4	200	161 874	CRLNZG-32
40, 50	16	18	36	12	18	9	21	36	55	4	330	161 875	CRLNZG-40/50
63, 80	20	20	40	13	20	11	23	42	65	4	440	161 876	CRLNZG-63/80
100	25	25	50	16	24.5	14	28.5	50	75	4	740	161 877	CRLNZG-100

¹⁾ Сопrotивление коррозии класс 4 по стандарту Festo 940 070
Элементы, требующие повышенной защиты от коррозии. Могут применяться в агрессивной среде, например в пищевой или химической промышленности. В данных применениях могут потребоваться специальные тесты на стойкость к среде.

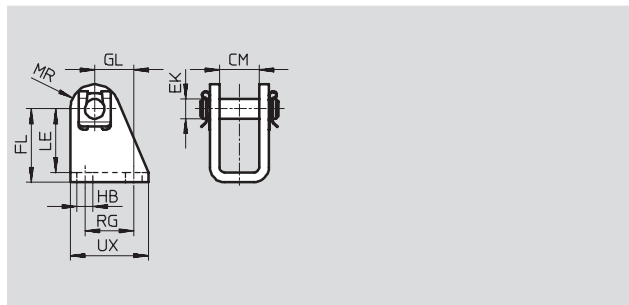
Принадлежности для стойких к коррозии цилиндров

FESTO

Технические характеристики

Опорная стойка CRLBN

Материал:
Нержавеющая сталь
Не содержит меди и тефлона

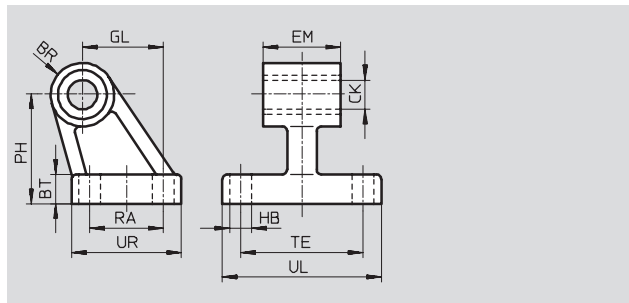


Размеры и данные для заказа													
Для \varnothing	CM	EK \varnothing	FL	GL	HB	LE	MR	RG	UX	CRC ¹⁾	Вес [г]	Номер заказа	Тип
[мм]													
12, 16	12.1	6	27 +0.3/-0.2	13	5.5	24	7	15	25	4	55	161 862	CRLBN-12/16
20, 25	16.1	8	30 +0.4/-0.2	16	6.6	26	10	20	32	4	62	161 863	CRLBN-20/25
32	16.1	10	35 +0.4/-0.2	18.5	6.6	31	11	24	35	4	107	195 866	CRLBN-32
40	18.1	12	40 +0.4/-0.2	24.5	9	35	13	30	45	4	184	195 867	CRLBN-40
50, 63	21.1	16	45 +0.5/-0.2	28	9	39	14	34	50	4	289	195 868	CRLBN-50/63

¹⁾ Сопrotивление коррозии класс 4 по стандарту Festo 940 070
Элементы, требующие повышенной защиты от коррозии. Могут применяться в агрессивной среде, например в пищевой или химической промышленности. В данных применениях могут потребоваться специальные тесты на стойкость к среде.

Опорная стойка CRLNG

Материал:
Нержавеющая сталь
Не содержит меди и тефлона



Размеры и данные для заказа																	
Для \varnothing	BR	BT	CK \varnothing	EB \varnothing	EM	GL	HB \varnothing	OF \varnothing	PH	RA	TE	UL	UR	CRC ¹⁾	Вес [г]	Номер заказа	Тип
[мм]			D11	H13	-0.4		H13										
32	10	8	10	-	25.8	21	6.6	-	32	18	38	51	31	4	120	161 840	CRLNG-32
40	11	10	12	-	27.8	24	6.6	-	36	22	41	54	35	4	160	161 841	CRLNG-40
50	12	12	12	-	31.8	33	9	-	45	30	50	65	45	4	280	161 842	CRLNG-50
63	15	12	16	15	39.8	37	9	10.8	50	35	52	67	50	4	375	161 843	CRLNG-63
80	15	14	16	18	49.8	47	11	12.7	63	40	66	86	60	4	580	161 844	CRLNG-80
100	19	15	20	18	59.8	55	11	13.7	71	50	76	96	70	4	935	161 845	CRLNG-100
125	22	20	25	20	69.8	70	14	18.6	90	60	94	124	90	4	2 530	176 951	CRLNG-125

¹⁾ Сопrotивление коррозии класс 4 по стандарту Festo 940 070
Элементы, требующие повышенной защиты от коррозии. Могут применяться в агрессивной среде, например в пищевой или химической промышленности. В данных применениях могут потребоваться специальные тесты на стойкость к среде.

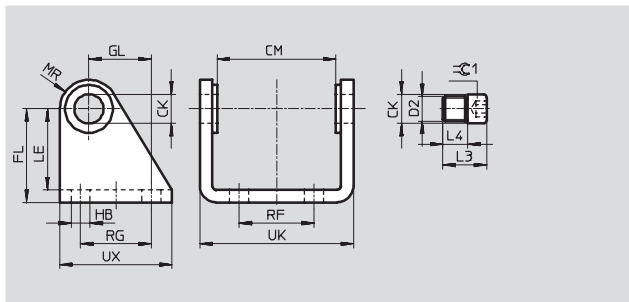
Принадлежности для стойких к коррозии цилиндров

FESTO

Технические характеристики

Опорная стойка CRSBS

Материал:
Нержавеющая сталь



Размеры и данные для заказа											
Для \varnothing [мм]	CK \varnothing H8/f7	CM	D1 \varnothing	D2	FL	GL	H1	HB \varnothing	L3	L4	LE
32	10	38.1	15	M8x1	35	20	4	7	14.5	6.5	31
40	12	46.1	20	M10x1	40	27	5	9	18.5	9	36
50	14	57.1	23	M12x1,5	45	30	6	9	23	12	39
63	16	70.4	23	M14x1,5	50	34	6	9	29	16	44

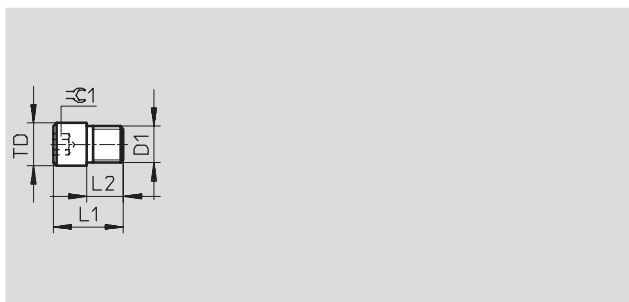
Для \varnothing [мм]	MR	RF	RG	UK	UX	1	CRC ¹⁾	Вес [г]	Номер заказа	Тип заказа
32	12	20	24	50.1	40	5	4	130	162 955	CRSBS-32
40	13	28	30	60.1	50	6	4	200	162 956	CRSBS-40
50	14	36	34	74.1	54	6	4	310	162 957	CRSBS-50
63	15	42	35	88.1	65	8	4	440	162 958	CRSBS-63

¹⁾ Сопrotивление коррозии класс 4 по стандарту Festo 940 070
Элементы, требующие повышенной защиты от коррозии. Могут применяться в агрессивной среде, например в пищевой или химической промышленности. В данных применениях могут потребоваться специальные тесты на стойкость к среде.

Крепежный болт CRGBS

Для поворотного монтажа

Материал:
Нержавеющая сталь
Не содержит меди и тефлона



Размеры и данные для заказа									
Для \varnothing [мм]	D1	L1	L2	TD \varnothing f8	ключ 1	CRC ¹⁾	Вес [г]	Номер заказа	Тип заказа
32	M8x1	14.5	6.5 ±0.1	10	5	4	10	162 955	CRGBS-32
40	M10x1	18.5	9 ±0.1	12	6	4	20	162 956	CRGBS-40
50	M12x1,5	23	12 ±0.2	14	6	4	40	162 957	CRGBS-50
63	M14x1,5	29	16 ±0.2	16	8	4	65	162 958	CRGBS-63

¹⁾ Сопrotивление коррозии класс 4 по стандарту Festo 940 070
Элементы, требующие повышенной защиты от коррозии. Могут применяться в агрессивной среде, например в пищевой или химической промышленности. В данных применениях могут потребоваться специальные тесты на стойкость к среде.

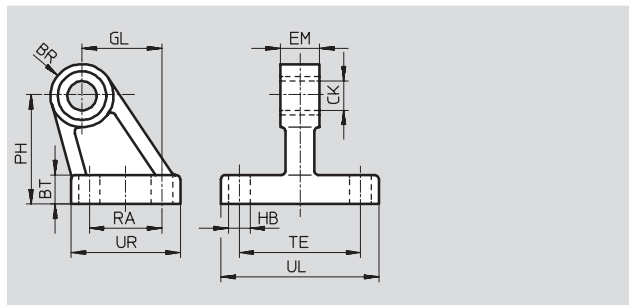
Принадлежности для стойких к коррозии цилиндров

FESTO

Технические характеристики

Опорная стойка CRLMC

Материал:
Нержавеющая сталь
Не содержит меди и тефлона



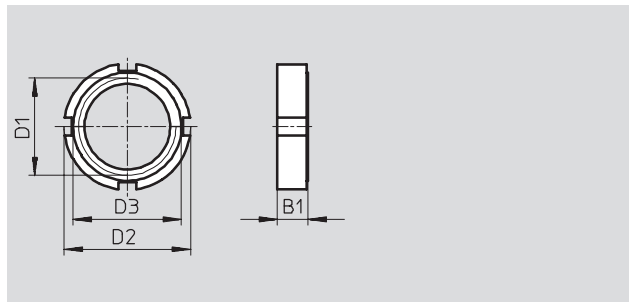
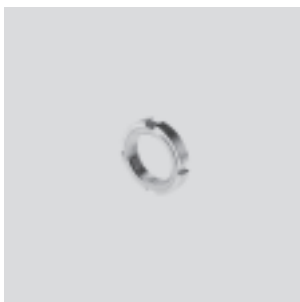
Размеры и данные для заказа

Для \varnothing [мм]	BR	BT	CK \varnothing D11	EB \varnothing H13	EM -0.4	GL	HB \varnothing H13	OF	PH	RA	TE	UL	UR	CRC ¹⁾	Вес [г]	Номер заказа	Тип
32	10	8	10	-	10	21	6.6	-	32	18	38	51	31	4	101	197 320	CRLMC-32
40	11	10	12	-	12	24	6.6	-	36	22	41	54	35	4	139	197 321	CRLMC-40
50	12	12	12	-	16	33	9	-	45	30	50	65	45	4	242	197 322	CRLMC-50
63	15	12	16	15	16	37	9	10.8	50	35	52	67	50	4	303	197 323	CRLMC-63
80	15	14	16	18	20	47	11	12.7	63	40	66	86	60	4	515	197 324	CRLMC-80
100	19	15	20	18	20	55	11	13.7	71	50	76	96	70	4	761	197 325	CRLMC-100

¹⁾ Сопrotивление коррозии класс 4 по стандарту Festo 940 070
Элементы, требующие повышенной защиты от коррозии. Могут применяться в агрессивной среде, например в пищевой или химической промышленности. В данных применениях могут потребоваться специальные тесты на стойкость к среде.

Круглая гайка CR

Материал:
Нержавеющая сталь
Не содержит меди и тефлона



Размеры и данные для заказа


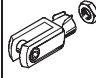
Для \varnothing [мм]	B1	D1	D2	D3	CRC ¹⁾	Вес [г]	Номер заказа	Тип
32	8	M30x1,5	42	36	4	40	197 326	CR-M30x1,5
40	10	M38x1,5	50	48	4	61	197 327	CR-M38x1,5
50, 63	10	M45x1,5	60	56	4	89	197 328	CR-M45x1,5
80, 100	13	M50x2	75	67	4	228	197 329	CR-M50x2

¹⁾ Сопrotивление коррозии класс 4 по стандарту Festo 940 070
Элементы, требующие повышенной защиты от коррозии. Могут применяться в агрессивной среде, например в пищевой или химической промышленности. В данных применениях могут потребоваться специальные тесты на стойкость к среде.

Принадлежности для стойких к коррозии цилиндров

FESTO

Технические характеристики


Данные для заказа – Принадлежности для штока				Технические данные → 1/10.3-5			
	Для Ø	Номер заказа	Тип		Для Ø	Номер заказа	Тип
	Шарнирная головка CRSGS				Вилка CRSG		
	12, 16	195 580	CRSGS-M6		12, 16	13 567	CRSG-M6
	20	195 581	CRSGS-M8		20	13 568	CRSG-M8
	32	195 582	CRSGS-M10x1,25		32	13 569	CRSG-M10x1,25
	40	195 583	CRSGS-M12x1,25		40	13 570	CRSG-M12x1,25
	50, 63	195 584	CRSGS-M16x1,5		50, 63	13 571	CRSG-M16x1,5
	80, 100	195 585	CRSGS-M20x1,5		80, 100	13 572	CRSG-M20x1,5
125	195 586	CRSGS-M27x2	125	185 361	CRSG-M27x2		

Данные для заказа – Датчик положения, геркон			Технические данные → 1/10.2-68	
	Электрическое присоединение	Длина кабеля	Номер заказа	Тип
	Кабель	[м]		
	НО контакт			
	Стойкий к коррозии			
	3-проводной	2.5	161 775	CRSMEO-4-K-LED-24

Данные для заказа – Монтажный набор				Технические данные → 1/10.2-70			
	Для Ø	Номер заказа	Тип		Для Ø	Номер заказа	Тип
	Монтажный набор CRSMBR				Монтажный набор CRSMB		
	12	164 581	CRSMBR-12		32	161 763	CRSMB-32
	16	164 582	CRSMBR-16		40	161 764	CRSMB-40
	20	164 583	CRSMBR-20		50	161 765	CRSMB-50
	25	164 584	CRSMBR-25		63	161 766	CRSMB-63
	32	163 888	CRSMBR-32		80	161 767	CRSMB-80
	40	163 889	CRSMBR-40		100	161 768	CRSMB-100
	50	163 890	CRSMBR-50		125	185 365	CRSMB-125
63	163 891	CRSMBR-63					

Данные для заказа – Датчик положения, бесконтактный				Технические данные → 1/10.2-21	
	Электрический выход	Электрическое присоединение	Длина кабеля	Номер заказа	Тип
	Кабель		[м]		
	НО контакт				
	PNP				
		3-проводной	2.5	525 563	CRSMT-8-PS-K2,5-LED-24
			5.0	525 564	CRSMT-8-PS-K5-LED-24

Данные для заказа – Монтажный набор			Технические данные → 1/10.2-40		
			Номер заказа	Тип	
				525 565	CRSMB-8-32/100

Данные для заказа – Дроссели с обратным клапаном				Технические данные → Том 2	
	Присоединение	Материал	Номер заказа	Тип	
	Резьба	Для цанговых/нипельных штуцеров			
	M5	CRQS/CRQSL/CRQST	Отливка из нержавеющей стали с электрохимической полировкой	161 403	CRGRLA-M5-B
	G1/8			161 404	CRGRLA-1/8-B
	G1/4			161 405	CRGRLA-1/4-B
	G3/8			161 406	CRGRLA-3/8-B
	G1/2			161 407	CRGRLA-1/2-B



Цилиндры со штоком
Принадлежности для коррозионностойких цилиндров


2.8

Принадлежности для стойких к коррозии цилиндров

FESTO

Технические характеристики

Данные для заказа – Ресивер				Технические данные → Том 3	
	Присоединение	Объем [л]	Материал	Номер заказа	Тип
	Резьба				
	G ¹ / ₈	0.1	Легированная сталь	160 233	CRVZS-0,1
	G ¹ / ₄	0.4		160 234	CRVZS-0,4
	G ¹ / ₄	0.75		160 235	CRVZS-0,75
	G ¹ / ₂	2		160 236	CRVZS-2
	G1, G ³ / ₈	5		192 159	CRVZS-5
	G1, G ³ / ₈	10		160 237	CRVZS-10

Данные для заказа – Шланги		Технические данные → Том 3
	Стандартные шланги с внешним диаметром по CETOP RP 54 P	PLN, PFAN