

- Резьбовые фитинги
- Уплотнительный материал
- Резаки для труб и шлангов
- Защитные рукава
- Пневмотейнер

# Резьбовые фитинги

Технические данные

FESTO

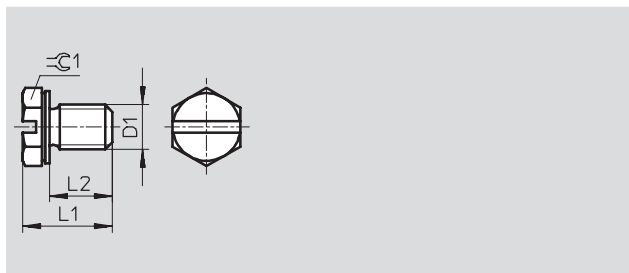
## Заглушка B-M3-S9

с уплотнительным кольцом

Материал:

Легированная сталь

Не содержит меди и тефлона



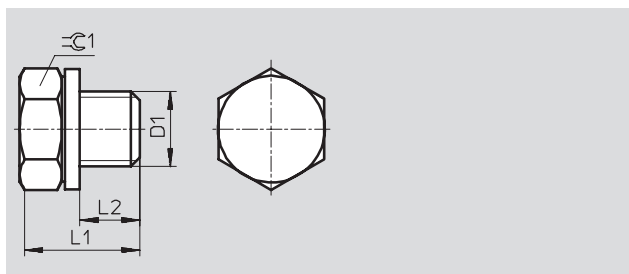
## Заглушка B-M5

с уплотнительным кольцом

Материал:

Алюминий

Не содержит меди и тефлона



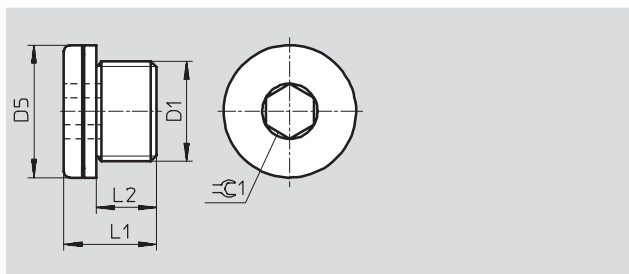
## Заглушка B

с уплотнительным кольцом

Материал:

Сталь

Не содержит меди и тефлона



### Размеры и данные для заказа

| Присоединение<br>D1           | D5<br>∅ | L1  | L2  | Ключ1 | Вес<br>[г] | Номер заказа | Тип                                 | PU* |
|-------------------------------|---------|-----|-----|-------|------------|--------------|-------------------------------------|-----|
| <b>М резьба</b>               |         |     |     |       |            |              |                                     |     |
| M3                            | –       | 4,5 | 2,7 | 4,5   | 1          | 30 979       | B-M3-S9 <sup>1)</sup>               | 10  |
| M5                            | –       | 8   | 4   | 7     | 1          | 3 843        | B-M5                                | 10  |
|                               | 8       | 6,5 | 3,5 | 2,5   | 2          | 534 212      | B-M5-100                            | 100 |
| M7                            | –       | 8   | 5,5 | 3     | 2          | 174 308      | B-M5-B                              | 10  |
|                               | 9,5     | 8   | 5,5 | 3     | 2          | 174 309      | B-M7                                | 10  |
| <b>Резьба G</b>               |         |     |     |       |            |              |                                     |     |
| G <sup>1</sup> / <sub>8</sub> | 14      | 11  | 6,5 | 5     | 5          | 3 568        | B- <sup>1</sup> / <sub>8</sub>      | 10  |
|                               |         |     |     |       |            | 534 213      | B- <sup>1</sup> / <sub>8</sub> -100 | 100 |
| G <sup>1</sup> / <sub>4</sub> | 18      | 15  | 10  | 6     | 15         | 3 569        | B- <sup>1</sup> / <sub>4</sub>      | 10  |
|                               |         |     |     |       |            | 534 214      | B- <sup>1</sup> / <sub>4</sub> -50  | 50  |
| G <sup>3</sup> / <sub>8</sub> | 22      | 15  | 10  | 8     | 22         | 3 570        | B- <sup>3</sup> / <sub>8</sub>      | 10  |
|                               |         |     |     |       |            | 534 215      | B- <sup>3</sup> / <sub>8</sub> -20  | 20  |
| G <sup>1</sup> / <sub>2</sub> | 26      | 18  | 12  | 10    | 43         | 3 571        | B- <sup>1</sup> / <sub>2</sub>      | 10  |
|                               |         |     |     |       |            | 534 216      | B- <sup>1</sup> / <sub>2</sub> -20  | 20  |
| G <sup>3</sup> / <sub>4</sub> | 32      | 20  | 14  | 12    | 73         | 3 572        | B- <sup>3</sup> / <sub>4</sub>      | 1   |
| G1                            | 39      | 21  | 14  | 17    | 153        | 5 763        | B-1                                 | 1   |

\* Количество штук в упаковке

1) Стойкая к коррозии и кислотам версия

Базовая программа

# Резьбовые фитинги

Технические данные

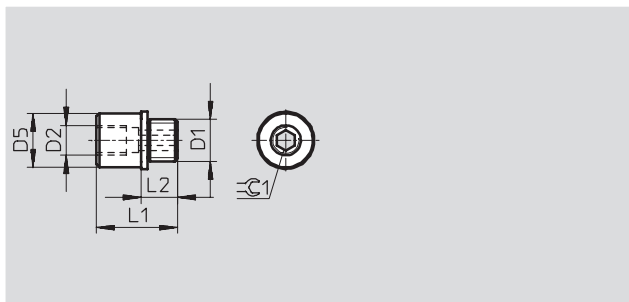
FESTO

## Переходной ниппель D

с уплотнительным кольцом

Материал:

Латунь



| Размеры и данные для заказа |    |    |      |    |        |         |              |               |     |
|-----------------------------|----|----|------|----|--------|---------|--------------|---------------|-----|
| Присоединение               |    | D5 | L1   | L2 | Ключ 1 | Вес [г] | Номер заказа | Тип           | PU* |
| D1                          | D2 |    |      |    |        |         |              |               |     |
| M7                          | M5 | 9  | 13,5 | 6  | 3      | 43      | 161 359      | D-M5I-M7A-ISK | 10  |

\* Количество штук в упаковке

## Переходной ниппель D

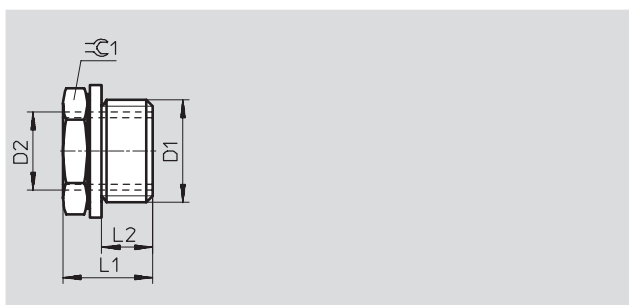
с уплотнительным кольцом

Материал:

Латунь

D-M3I-M5A-S9:

Легированная сталь



| Размеры и данные для заказа   |                               |      |      |        |         |              |                            |     |  |
|-------------------------------|-------------------------------|------|------|--------|---------|--------------|----------------------------|-----|--|
| Присоединение                 |                               | L1   | L2   | Ключ 1 | Вес [г] | Номер заказа | Тип                        | PU* |  |
| D1                            | D2                            |      |      |        |         |              |                            |     |  |
| <b>М резьба</b>               |                               |      |      |        |         |              |                            |     |  |
| M5                            | M3                            | 6    | 3,5  | 7      | 1       | 30 980       | D-M3I-M5A-S9 <sup>1)</sup> | 10  |  |
| G <sup>1</sup> / <sub>8</sub> | M5<br>глубина 6 мм            | 9,5  | 5    | 13     | 10      | 3 842        | D-M5I-1/8A <sup>2)</sup>   | 10  |  |
|                               |                               |      |      |        |         | 534 208      | D-M5I-1/8A-100             | 100 |  |
| G <sup>1</sup> / <sub>4</sub> | M5                            | 10,5 | 4,5  | 17     | 12      | 197 632      | D-M5I-1/4A                 | 10  |  |
| G <sup>1</sup> / <sub>8</sub> | M7                            | 9,5  | 5,0  | 13     | –       | 534 144      | D-M7I-1/8A                 | 10  |  |
| <b>Резьба G</b>               |                               |      |      |        |         |              |                            |     |  |
| G <sup>1</sup> / <sub>4</sub> | G <sup>1</sup> / <sub>8</sub> | 10,5 | 4,5  | 17     | 8       | 3 577        | D-1/8I-1/4A                | 10  |  |
|                               |                               |      |      |        |         | 534 209      | D-1/8I-1/4A-100            | 100 |  |
| G <sup>3</sup> / <sub>8</sub> | G <sup>1</sup> / <sub>8</sub> | 14   | 7    | 19     | –       | 534 147      | D-1/8I-3/8A                | 10  |  |
| G <sup>3</sup> / <sub>8</sub> | G <sup>1</sup> / <sub>4</sub> | 15,5 | 8,5  | 19     | 14      | 3 581        | D-1/4I-3/8A                | 10  |  |
|                               |                               |      |      |        |         | 534 210      | D-1/4I-3/8A-50             | 50  |  |
| G <sup>1</sup> / <sub>2</sub> | G <sup>1</sup> / <sub>4</sub> | 18,5 | 11,5 | 24     | 36      | 197 633      | D-1/4I-1/2A                | 10  |  |
| G <sup>3</sup> / <sub>4</sub> | G <sup>1</sup> / <sub>4</sub> | 20,4 | 10   | 32     | –       | 534 145      | D-1/4I-3/4A                | 10  |  |
| G <sup>1</sup> / <sub>2</sub> | G <sup>3</sup> / <sub>8</sub> | 18,5 | 11,5 | 24     | 25      | 3 585        | D-3/8I-1/2A                | 10  |  |
|                               |                               |      |      |        |         | 534 211      | D-3/8I-1/2A-20             | 20  |  |
| G <sup>3</sup> / <sub>4</sub> | G <sup>3</sup> / <sub>8</sub> | 20,4 | 10   | 32     | –       | 534 146      | D-3/8I-3/4A                | 10  |  |
| G <sup>3</sup> / <sub>4</sub> | G <sup>1</sup> / <sub>2</sub> | 24   | 14   | 32     | 45      | 3 588        | D-1/2I-3/4A                | 1   |  |
| G1                            | G <sup>1</sup> / <sub>2</sub> | 23   | 13   | 36     | 110     | 197 634      | D-1/2I-1A                  | 1   |  |
| G1                            | G <sup>3</sup> / <sub>4</sub> | 23   | 13   | 36     | 55      | 9 168        | D-3/4I-1A                  | 1   |  |

1) Стойкая к коррозии и кислотам версия

2) Не содержит меди и тефлона

\* Количество штук в упаковке

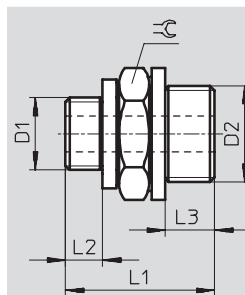
Базовая программа

# Резьбовые фитинги

Технические данные

## Двойной ниппель E

с 2 уплотнительными кольцами



| Размеры и данные для заказа   |                               |                    |      |      |      |      |         |              |                             |            |
|-------------------------------|-------------------------------|--------------------|------|------|------|------|---------|--------------|-----------------------------|------------|
| Присоединение                 |                               | Номинальный размер | L1   | L2   | L3   | Ключ | Вес [г] | Номер заказа | Тип                         | PU*        |
| D1                            | D2                            |                    |      |      |      |      |         |              |                             |            |
| M резьба – Легированная сталь |                               |                    |      |      |      |      |         |              |                             |            |
| M3                            | M3                            | 1,7                | 8,4  | 2,7  | 2,7  | 4,5  | 1       | 30 987       | E-M3-M3-S9*                 | 10         |
| M резьба – Сталь              |                               |                    |      |      |      |      |         |              |                             |            |
| M5                            | M5                            | 2,5                | 12,4 | 3,5  | 3,5  | 7    | 2       | 4 139        | E-M5-M5                     | 10         |
| M5                            | G <sup>1</sup> / <sub>8</sub> | 2,5                | 15   | 3,5  | 5    | 13   | 1       | 4 138        | E-M5-1/8 <sup>1)</sup>      | 10         |
|                               |                               |                    |      |      |      |      |         | 534 204      | E-M5-1/8-100 <sup>1)</sup>  | 100        |
| G резьба – Алюминий           |                               |                    |      |      |      |      |         |              |                             |            |
| G <sup>1</sup> / <sub>8</sub> | G <sup>1</sup> / <sub>8</sub> | 4,5                | 17   | 5    | 5    | 13   | 1       | 3 573        | E-1/8-1/8                   | 10         |
| G <sup>1</sup> / <sub>8</sub> | G <sup>1</sup> / <sub>4</sub> | 4,5                | 20   | 5    | 6,5  | 17   | 1       | 3 574        | E-1/8-1/4 <sup>1)</sup>     | 10         |
|                               |                               |                    |      |      |      |      |         | 534 205      | E-1/8-1/4-100 <sup>1)</sup> | 100        |
| G <sup>1</sup> / <sub>4</sub> | G <sup>1</sup> / <sub>4</sub> | 6,5                | 22   | 6,5  | 6,5  | 17   | 1       | 3 575        | E-1/4-1/4                   | 10         |
| G <sup>1</sup> / <sub>4</sub> | G <sup>3</sup> / <sub>8</sub> | 6,5                | 24   | 6,5  | 8,5  | 19   | 10      | 3 576        | E-1/4-3/8 <sup>1)</sup>     | 10         |
|                               |                               |                    |      |      |      |      |         | 534 206      | E-1/4-3/8-50 <sup>1)</sup>  | 50         |
| G <sup>3</sup> / <sub>8</sub> | G <sup>3</sup> / <sub>8</sub> | 9                  | 26   | 8,5  | 8,5  | 19   | 10      | 3 578        | E-3/8-3/8                   | 10         |
| G <sup>3</sup> / <sub>8</sub> | G <sup>1</sup> / <sub>2</sub> | 9                  | 31   | 8,5  | 11,5 | 24   | 20      | 3 579        | E-3/8-1/2 <sup>1)</sup>     | 1          |
|                               |                               |                    |      |      |      |      |         | 534 207      | E-3/8-1/2-20 <sup>1)</sup>  | 20         |
| G <sup>1</sup> / <sub>2</sub> | G <sup>1</sup> / <sub>2</sub> | 13                 | 34   | 11,5 | 11,5 | 24   | 20      | 3 580        | E-1/2-1/2                   | 1          |
| G <sup>1</sup> / <sub>2</sub> | G <sup>3</sup> / <sub>4</sub> | 13                 | 35,5 | 11,5 | 12   | 32   | 35      | 3 582        | E-1/2-3/4                   | 1          |
| G <sup>3</sup> / <sub>4</sub> | G <sup>3</sup> / <sub>4</sub> | 18                 | 36   | 12   | 12   | 32   | 30      | 3 584        | E-3/4-3/4                   | 1          |
| M резьба – Латунь             |                               |                    |      |      |      |      |         |              |                             |            |
| M7                            | G <sup>1</sup> / <sub>8</sub> | 4,5                | 17   | 5    | 5    | 13   |         | 534 148      | E-M7-1/8-MS                 | Новинка 10 |
| G резьба – Латунь             |                               |                    |      |      |      |      |         |              |                             |            |
| G <sup>1</sup> / <sub>8</sub> | G <sup>1</sup> / <sub>8</sub> | 4,5                | 17   | 5    | 5    | 13   | 10      | 15 621       | E-1/8-1/8-MS                | 10         |
| G <sup>1</sup> / <sub>8</sub> | G <sup>1</sup> / <sub>4</sub> | 4,5                | 20   | 5    | 6,5  | 17   | 20      | 15 622       | E-1/8-1/4-MS                | 10         |
| G <sup>1</sup> / <sub>8</sub> | G <sup>3</sup> / <sub>8</sub> | 5,3                | 20,4 | 5    | 7    | 19   | 25      | 534 150      | E-1/8-3/8-MS                | Новинка 10 |
| G <sup>1</sup> / <sub>4</sub> | G <sup>1</sup> / <sub>4</sub> | 6,5                | 22   | 6,5  | 6,5  | 17   | 20      | 15 623       | E-1/4-1/4-MS                | 10         |
| G <sup>1</sup> / <sub>4</sub> | G <sup>3</sup> / <sub>8</sub> | 6,5                | 24   | 6,5  | 8,5  | 19   | 30      | 15 624       | E-1/4-3/8-MS                | 10         |
| G <sup>1</sup> / <sub>4</sub> | G <sup>1</sup> / <sub>2</sub> | 8                  | 25,5 | 6    | 8,5  | 24   | 30      | 534 149      | E-1/2-1/4-MS                | Новинка 10 |
| G <sup>3</sup> / <sub>8</sub> | G <sup>3</sup> / <sub>8</sub> | 9                  | 26   | 8,5  | 8,5  | 19   | 30      | 15 625       | E-3/8-3/8-MS                | 10         |
| G <sup>3</sup> / <sub>8</sub> | G <sup>1</sup> / <sub>2</sub> | 9                  | 31   | 8,5  | 11,5 | 24   | 53      | 15 626       | E-3/8-1/2-MS                | 1          |
| G <sup>1</sup> / <sub>2</sub> | G <sup>1</sup> / <sub>2</sub> | 13                 | 34   | 11,5 | 11,5 | 24   | 52      | 15 627       | E-1/2-1/2-MS                | 1          |
| G <sup>1</sup> / <sub>2</sub> | G <sup>3</sup> / <sub>4</sub> | 13                 | 35,5 | 11,5 | 12   | 32   | 100     | 15 628       | E-1/2-3/4-MS                | 1          |
| G <sup>3</sup> / <sub>4</sub> | G <sup>3</sup> / <sub>4</sub> | 18                 | 36   | 12   | 12   | 32   | 100     | 15 629       | E-3/4-3/4-MS                | 1          |

\* Количество штук в упаковке

1) Не содержит меди и тефлона

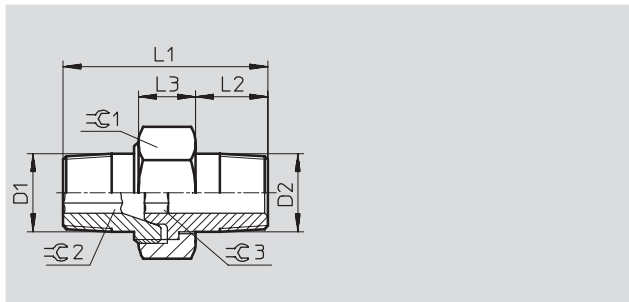
Базовая программа

## Резьбовые фитинги

Технические данные

### Двойной ниппель ESK с угловой компенсацией

Материал:  
Латунь

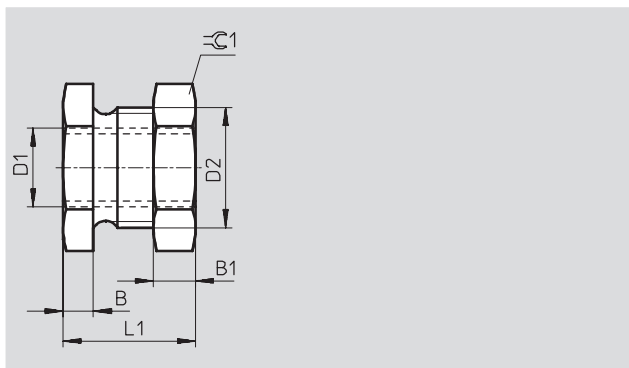


| Размеры и данные для заказа   |                               |      |    |     |        |        |        |              |  |         |   |
|-------------------------------|-------------------------------|------|----|-----|--------|--------|--------|--------------|--|---------|---|
| Присоединение                 |                               | L1   | L2 | L3  | Ключ 1 | Ключ 2 | Ключ 3 | Номер заказа | Тип  | PU*     |   |
| D1                            | D2                            |      |    |     |        |        |        |              |  |         |   |
| R <sup>1</sup> / <sub>8</sub> | R <sup>1</sup> / <sub>8</sub> | 27   | 9  | 8,5 | 15     | 5      | 5      | 151 520      | ESK- <sup>1</sup> / <sub>8</sub> - <sup>1</sup> / <sub>8</sub> | Новинка | 1 |
|                               | R <sup>1</sup> / <sub>4</sub> | 30,6 | 12 | 9,5 | 19     | 5      | 6      | 534 151      | ESK- <sup>1</sup> / <sub>8</sub> - <sup>1</sup> / <sub>4</sub> | Новинка | 1 |
|                               | R <sup>3</sup> / <sub>8</sub> | 34,5 | 13 | 10  | 22     | 5      | 8      | 534 155      | ESK- <sup>1</sup> / <sub>8</sub> - <sup>3</sup> / <sub>8</sub> | Новинка | 1 |
| R <sup>1</sup> / <sub>4</sub> | R <sup>1</sup> / <sub>4</sub> | 34   | 12 | 9,5 | 19     | 6      | 6      | 151 521      | ESK- <sup>1</sup> / <sub>4</sub> - <sup>1</sup> / <sub>4</sub> | Новинка | 1 |
|                               | R <sup>3</sup> / <sub>8</sub> | 36   | 13 | 10  | 22     | 6      | 8      | 534 152      | ESK- <sup>1</sup> / <sub>4</sub> - <sup>3</sup> / <sub>8</sub> | Новинка | 1 |
|                               | R <sup>1</sup> / <sub>2</sub> | 40,5 | 16 | 12  | 27     | 6      | 12     | 534 153      | ESK- <sup>1</sup> / <sub>2</sub> - <sup>1</sup> / <sub>4</sub> | Новинка | 1 |
| R <sup>3</sup> / <sub>8</sub> | R <sup>3</sup> / <sub>8</sub> | 36   | 13 | 10  | 22     | 8      | 8      | 151 522      | ESK- <sup>3</sup> / <sub>8</sub> - <sup>3</sup> / <sub>8</sub> | Новинка | 1 |
|                               | R <sup>1</sup> / <sub>2</sub> | 44   | 16 | 12  | 27     | 8      | 12     | 534 154      | ESK- <sup>3</sup> / <sub>8</sub> - <sup>1</sup> / <sub>2</sub> | Новинка | 1 |
| R <sup>1</sup> / <sub>2</sub> | R <sup>1</sup> / <sub>2</sub> | 44   | 16 | 12  | 27     | 12     | 12     | 151 523      | ESK- <sup>1</sup> / <sub>2</sub> - <sup>1</sup> / <sub>2</sub> | Новинка | 1 |

\* Количество штук в упаковке

### Резьбовая проходная втулка SCM

Материал:  
Алюминий анодированный  
голубым



| Размеры и данные для заказа   |         |   |      |      |        |     |              |                                  |     |
|-------------------------------|---------|---|------|------|--------|-----|--------------|----------------------------------|-----|
| Присоединение                 | D5      | B | B1   | L1   | Ключ 1 | Вес | Номер заказа | Тип                              | PU* |
| D1                            |         |   |      |      |        | [г] |              |                                  |     |
| M5                            | M10x1   | 4 | 3,5  | 15,5 | 13     | 5   | 9 969        | SCM-M5                           | 1   |
| G <sup>1</sup> / <sub>8</sub> | M14x1,5 | 5 | 5    | 20   | 17     | 10  | 9 970        | SCM- <sup>1</sup> / <sub>8</sub> | 1   |
| G <sup>1</sup> / <sub>4</sub> | M20x1,5 | 5 | 7    | 22   | 24     | 28  | 9 971        | SCM- <sup>1</sup> / <sub>4</sub> | 1   |
| G <sup>3</sup> / <sub>8</sub> | M24x1,5 | 8 | 8,5  | 26,5 | 27     | 34  | 9 972        | SCM- <sup>3</sup> / <sub>8</sub> | 1   |
| G <sup>1</sup> / <sub>2</sub> | M30x1,5 | 8 | 10,5 | 28,5 | 36     | 78  | 9 973        | SCM- <sup>1</sup> / <sub>2</sub> | 1   |

\* Количество штук в упаковке

Базовая программа

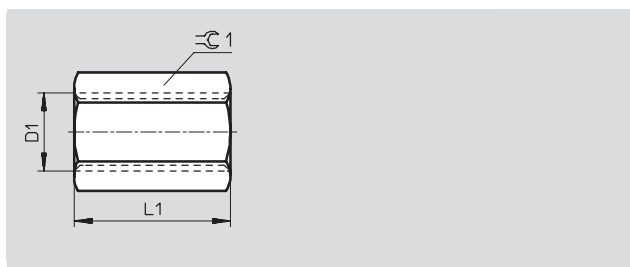
# Резьбовые фитинги

Технические данные

FESTO

## Резьбовая втулка QM

Материал:  
Алюминий анодированный  
голубым  
QM-M5-M5:  
Сталь



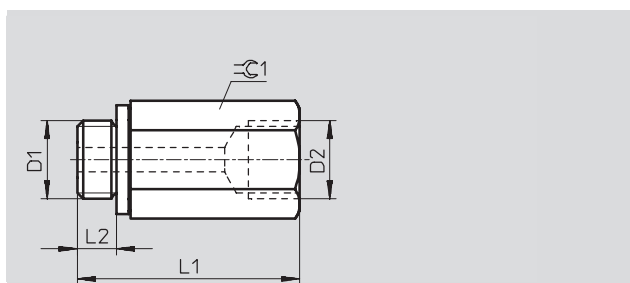
### Размеры и данные для заказа

| Резьба D1                     | L1 | Ключ 1 | Вес [г] | Номер заказа | Тип        | PU* |
|-------------------------------|----|--------|---------|--------------|------------|-----|
| M5                            | 12 | 7      | 1       | 3 560        | QM-M5-M5   | 10  |
| G <sup>1</sup> / <sub>8</sub> | 22 | 13     | 6       | 2 254        | QM-1/8-1/8 | 10  |
| G <sup>1</sup> / <sub>4</sub> | 26 | 17     | 9       | 2 255        | QM-1/4-1/4 | 10  |
| G <sup>3</sup> / <sub>8</sub> | 32 | 22     | 16      | 2 256        | QM-3/8-3/8 | 10  |
| G <sup>1</sup> / <sub>2</sub> | 36 | 27     | 31      | 2 257        | QM-1/2-1/2 | 1   |
| G <sup>3</sup> / <sub>4</sub> | 36 | 32     | 36      | 4 226        | QM-3/4-3/4 | 1   |
| G1                            | 40 | 41     | 80      | 9 968        | QM-1-1     | 1   |

## Резьбовая втулка QM

с уплотнительным кольцом

Материал:  
Алюминий анодированный  
голубым  
QM-M5:  
Сталь

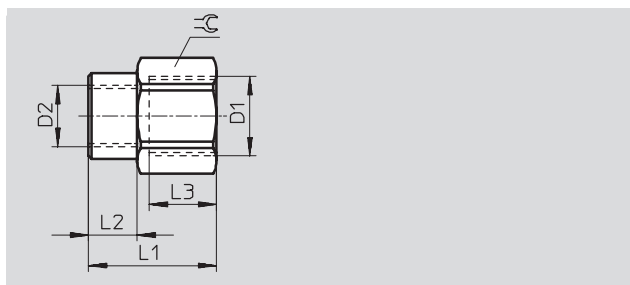


### Размеры и данные для заказа

| Резьба D1                     | Резьба D2                     | L1   | L2  | Ключ 1 | Вес [г] | Номер заказа | Тип        | PU* |
|-------------------------------|-------------------------------|------|-----|--------|---------|--------------|------------|-----|
| M5                            | M5                            | 18,7 | 3,4 | 7      | 4       | 36 169       | QM-M5-A/I  | 10  |
| G <sup>1</sup> / <sub>8</sub> | G <sup>1</sup> / <sub>8</sub> | 25,6 | 4,8 | 13     | 7       | 36 170       | QM-1/8-A/I | 10  |
| G <sup>1</sup> / <sub>4</sub> | G <sup>1</sup> / <sub>4</sub> | 36   | 5,5 | 17     | 15      | 36 171       | QM-1/4-A/I | 10  |
| G <sup>3</sup> / <sub>8</sub> | G <sup>3</sup> / <sub>8</sub> | 37,8 | 6,5 | 19     | 16      | 36 172       | QM-3/8-A/I | 10  |
| G <sup>1</sup> / <sub>2</sub> | G <sup>1</sup> / <sub>2</sub> | 52   | 7,5 | 24     | 36      | 187 387      | QM-1/2A/I  | 1   |

## Переходная втулка QMR

Материал:  
Никелированная латунь



### Размеры и данные для заказа

| Резьба D1                     | Резьба D2                     | L1 | L2 | L3 | Ключ | Номер заказа | Тип           | PU* |
|-------------------------------|-------------------------------|----|----|----|------|--------------|---------------|-----|
| <b>M резьба</b>               |                               |    |    |    |      |              |               |     |
| G <sup>1</sup> / <sub>8</sub> | M5                            | 17 | 9  | 5  | 14   | 153 281      | QMR-1/8-M5-B  | 10  |
| <b>Резьба G</b>               |                               |    |    |    |      |              |               |     |
| G <sup>1</sup> / <sub>4</sub> | G <sup>1</sup> / <sub>8</sub> | 21 | 12 | 8  | 17   | 153 282      | QMR-1/4-1/8-B | 10  |
| G <sup>3</sup> / <sub>8</sub> | G <sup>1</sup> / <sub>4</sub> | 25 | 12 | 11 | 21   | 153 283      | QMR-3/8-1/4-B | 10  |
| G <sup>1</sup> / <sub>2</sub> | G <sup>3</sup> / <sub>8</sub> | 33 | 14 | 12 | 24   | 153 284      | QMR-1/2-3/8-B | 1   |

\*Количество штук в упаковке


Базовая программа

# Уплотнительный материал

Технические данные

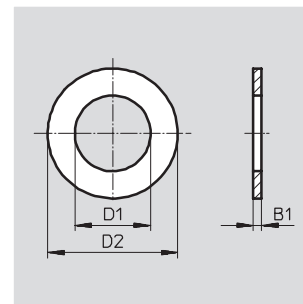
FESTO

## Уплотнительное кольцо O/CRO

 Pressure  
-0.95 ... +10 bar

Уплотнительное кольцо CRO  
для использования в химической и пищевой промышленности

Материал:  
Уплотнительное кольцо O:  
Поливинилхлорид  
Кольцо O-M3-B: Полиамид  
Не содержит медь и тефлон  
Уплотнительное кольцо CRO:  
Поливинилиденефлюорид



| Размеры и данные для заказа |                          |      |     |     |              |           |     |
|-----------------------------|--------------------------|------|-----|-----|--------------|-----------|-----|
| Для резьбы                  | Диапазон температур [°C] | D1   | D2  | B1  | Номер заказа | Тип       | PU* |
| Уплотнительное кольцо O     |                          |      |     |     |              |           |     |
| M3                          | -40 ... +100             | 2.8  | 4.8 | 0.3 | 30 290       | O-M3-B    | 1   |
| M5                          | -10 ... +60              | 5.1  | 8   | 1   | 3 565        | O-M5      | 1   |
|                             |                          |      |     |     | 534 226      | O-M5-500  | 500 |
| G <sup>1/8</sup>            | 10                       | 13   | 1.5 | 1.5 | 2 223        | O-1/8     | 1   |
|                             |                          |      |     |     | 534 227      | O-1/8-500 | 500 |
| G <sup>1/4</sup>            | 13.2                     | 18   | 2   | 2   | 2 224        | O-1/4     | 1   |
|                             |                          |      |     |     | 534 228      | O-1/4-200 | 200 |
| G <sup>3/8</sup>            | 16.8                     | 22   | 2   | 2   | 2 225        | O-3/8     | 1   |
|                             |                          |      |     |     | 534 229      | O-3/8-200 | 200 |
| G <sup>1/2</sup>            | 21                       | 28   | 2   | 2   | 2 226        | O-1/2     | 1   |
|                             |                          |      |     |     | 534 230      | O-1/2-100 | 100 |
| G <sup>3/4</sup>            | 26.5                     | 33   | 2   | 2   | 2 227        | O-3/4     | 1   |
| G1                          | 33.3                     | 38.9 | 2   | 2   | 210 893      | O-1       | 1   |
| Уплотнительное кольцо CRO   |                          |      |     |     |              |           |     |
| M5                          | -40 ... +80              | 5.1  | 8   | 1   | 165 191      | CRO-M5    | 1   |
| G <sup>1/8</sup>            |                          |      |     |     | 165 192      | CRO-1/8   | 1   |
| G <sup>1/4</sup>            |                          |      |     |     | 165 193      | CRO-1/4   | 1   |
| G <sup>3/8</sup>            |                          |      |     |     | 165 194      | CRO-3/8   | 1   |
| G <sup>1/2</sup>            |                          |      |     |     | 165 195      | CRO-1/2   | 1   |
| G <sup>3/4</sup>            |                          |      |     |     | 165 196      | CRO-3/4   | 1   |
| G1                          |                          |      |     |     | 165 197      | CRO-1     | 1   |

\* Количество штук в упаковке

Трубы, шланги, фитинги  
Принадлежности для шлангов и фитингов


5.10

## Уплотнительный материал


Технические данные

FESTO

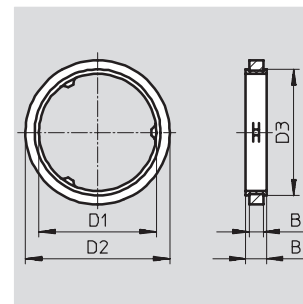
**Уплотнительное кольцо OL**  
с металлическим ободом

-  - Диапазон температур  
-40 ... +100 °C

- эффективно даже при несильной затяжке
- невыпадающее
- многократное использование
- может использоваться в гидросистемах с давлением до 30 бар.

-  - Давление  
-1 ... +30 бар

Примечание по материалам:  
Не содержит медь, тефлон и кремний



| Размеры и данные для заказа – Уплотнительное кольцо OL с металлическим ободом, герметичное, невыпадающее |                                |       |      |      |      |      |         |              |                                      |     |
|--|--------------------------------|-------|------|------|------|------|---------|--------------|--------------------------------------|-----|
| Для резьбы   | Макс. доп. момент затяжки [Нм] | D1    | D2   | D3   | B1   | B2   | Вес [г] | Номер заказа | Тип                                  | PU* |
| Нержавеющая сталь, нитриловая резина   |                                |       |      |      |      |      |         |              |                                      |     |
| M5   | 2                              | 5.05  | 7.4  | 6.25 | 1.45 | 1    | 1       | 34 634       | OL-M5                                | 1   |
|  |                                |       |      |      |      |      |         | 534 231      | OL-M5-500                            | 500 |
| G <sup>3</sup> / <sub>8</sub>  | 4                              | 9.8   | 12.8 | 11.1 | 1.8  | 1.3  | 1       | 33 840       | OL- <sup>1</sup> / <sub>8</sub>      | 1   |
|  |                                |       |      |      |      |      |         | 534 232      | OL- <sup>1</sup> / <sub>8</sub> -500 | 500 |
| G <sup>1</sup> / <sub>4</sub>  | 11                             | 13.2  | 16.8 | 14.4 | 2.2  | 1.6  | 1       | 34 635       | OL- <sup>1</sup> / <sub>4</sub>      | 1   |
|  |                                |       |      |      |      |      |         | 534 233      | OL- <sup>1</sup> / <sub>4</sub> -200 | 200 |
| Алюминий, нитриловая резина  |                                |       |      |      |      |      |         |              |                                      |     |
| G <sup>3</sup> / <sub>8</sub>  | 40                             | 16.65 | 20.5 | 17.9 | 2.95 | 1.95 | 2       | 34 636       | OL- <sup>3</sup> / <sub>8</sub>      | 1   |
|  |                                |       |      |      |      |      |         | 534 234      | OL- <sup>3</sup> / <sub>8</sub> -200 | 200 |
| G <sup>1</sup> / <sub>2</sub>  | 50                             | 21    | 25.5 | 22.2 | 2.6  | 1.95 | 2       | 34 637       | OL- <sup>1</sup> / <sub>2</sub>      | 1   |
|  |                                |       |      |      |      |      |         | 534 235      | OL- <sup>1</sup> / <sub>2</sub> -100 | 100 |
| G <sup>3</sup> / <sub>4</sub>  | 100                            | 26.5  | 32   | 28.4 | 2.6  | 1.95 | 2       | 34 638       | OL- <sup>3</sup> / <sub>4</sub>      | 1   |

\* Количество штук в упаковке



## Уплотнительный материал

Технические данные

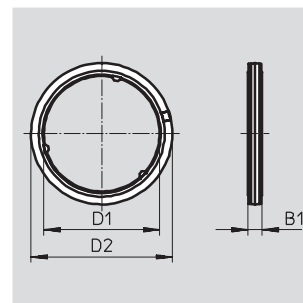
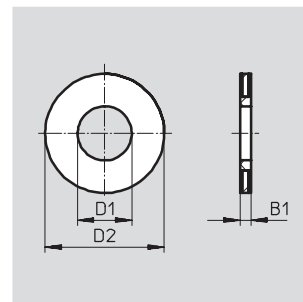
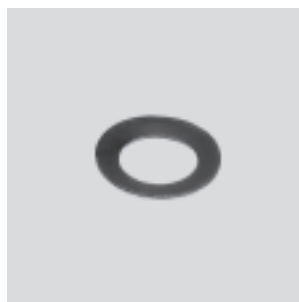
**Уплотнительное кольцо ОК**  
армированное

— Диапазон температур  
-10 ... +60 °C

- основано на ISO 16030
- при комнатной температуре уплотняет даже при затяжке рукой
- невыпадающее
- совместимо с существующими кольцами O и OL

— Давление  
-0,95 ... +10бар

Примечание по материалам:  
Не содержит медь и тефлон



| Размеры и данные для заказа          |                          |                           |      |       |      |                   |         |              |                                 |         |   |
|--------------------------------------|--------------------------|---------------------------|------|-------|------|-------------------|---------|--------------|---------------------------------|---------|---|
| Для резьбы                           | Мин. момент затяжки [Нм] | Макс. момент затяжки [Нм] | D1   | D2    | B1   | CRC <sup>1)</sup> | Вес [г] | Номер заказа | Тип                             | PU*     |   |
| Нержавеющая сталь, нитриловая резина |                          |                           |      |       |      |                   |         |              |                                 |         |   |
| M3                                   | 0.15                     | 0.8                       | 2.5  | 5.5   | 0.5  | 2                 | 0.04    | 130 849      | OK-M3                           | 1       |   |
| M5                                   | 0.25                     | 2.4                       | 4.3  | 7.8   | 0.5  |                   | 0.1     | 130 850      | OK-M5                           | 1       |   |
| M7                                   | 0.3                      | 6.4                       | 6.4  | 9.8   | 0.5  |                   | 0.1     | 130 851      | OK-M7                           | 1       |   |
| Полиамид, термопластик полиуретан    |                          |                           |      |       |      |                   |         |              |                                 |         |   |
| G <sup>1</sup> / <sub>8</sub>        | 2                        | 5                         | 9.9  | 13.15 | 1.60 | 2                 | 0.12    | 531 771      | OK- <sup>1</sup> / <sub>8</sub> | Новинка | 1 |
| G <sup>1</sup> / <sub>4</sub>        | 10                       | 12                        | 13.3 | 18.15 | 2.20 |                   | 0.32    | 531 772      | OK- <sup>1</sup> / <sub>4</sub> | Новинка | 1 |
| G <sup>3</sup> / <sub>8</sub>        | 10                       | 15                        | 16.8 | 22.15 | 2.20 |                   | 0.44    | 531 773      | OK- <sup>3</sup> / <sub>8</sub> | Новинка | 1 |
| G <sup>1</sup> / <sub>2</sub>        | 10                       | 18                        | 21.2 | 26.45 | 2.35 |                   | 0.6     | 531 774      | OK- <sup>1</sup> / <sub>2</sub> | Новинка | 1 |
| G <sup>3</sup> / <sub>4</sub>        | 10                       | 30                        | 26.7 | 32.45 | 2.95 |                   | 1       | 531 775      | OK- <sup>3</sup> / <sub>4</sub> | Новинка | 1 |

1) Класс 2 стойкости к коррозии по стандарту Festo 940 070  
Элементы, требующие умеренной стойкости к коррозии. Открытые поверхности с декоративным покрытием находятся в прямом контакте с нормальной промышленной атмосферой и такими средами, как охлаждающие и смазывающие жидкости.

\* Количество штук в упаковке

## Уплотнительный материал

Технические данные

### Набор уплотнительных колец OL-S1

В полимерном ящике находятся уплотнительные кольца OL размером от M5 до G<sup>3</sup>/<sub>4</sub>.



| Данные для заказа |            |                                      |         |              |       |
|-------------------|------------|--------------------------------------|---------|--------------|-------|
| Содержание        | Количество | Макс. допустимый момент затяжки [Нм] | Вес [г] | Номер заказа | Тип   |
| OL-M5             | 50         | 2                                    | 1       | 161 355      | OL-S1 |
| OL-1/8            | 100        | 4                                    | 1       |              |       |
| OL-1/4            | 100        | 11                                   | 1       |              |       |
| OL-3/8            | 50         | 40                                   | 2       |              |       |
| OL-1/2            | 30         | 50                                   | 2       |              |       |
| OL-3/4            | 10         | 100                                  | 2       |              |       |

### Лента для уплотнения резьбы GWB-0,1



| Данные для заказа |              |           |              |         |
|-------------------|--------------|-----------|--------------|---------|
| Ширина [мм]       | Толщина [мм] | Длина [м] | Номер заказа | Тип     |
| 10                | 0,1          | 12,5      | 9076         | GWB-0,1 |

### Спрей для обнаружения утечек ZL-0,4 по DIN EN 14291 (DIN 30657).

Это спрей был специально разработан для обнаружения мест утечек сжатого воздуха или газа.

Примечание по материалам: Не содержит медь, тефлон и кремний



| Данные для заказа            |           |              |        |         |
|------------------------------|-----------|--------------|--------|---------|
|                              | Объем [л] | Номер заказа | Тип    |         |
| Спрей для обнаружения утечек | 0,4       | 534 156      | ZL-0,4 | Новинка |

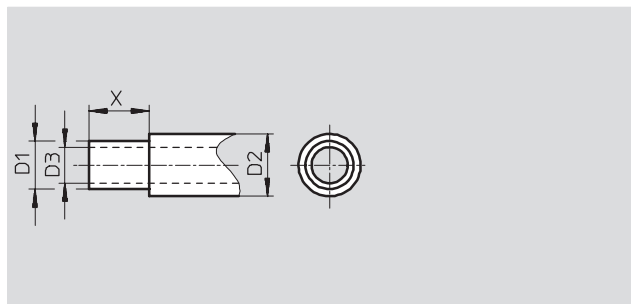
## Резаки для труб и шлангов

Технические данные

FESTO

### Резак для шлангов PAN-V0S

для стойких к пламени шлангов PAN-V0  
Встроенный упор гарантирует, что ПВХ оплетка шланга PAN-V0 будет срезана на нужную длину. Конструкция лезвия предотвращает повреждение внутреннего шланга.



| Размеры и данные для заказа             |                 |         |         |    |              |               |
|---|-----------------|---------|---------|----|--------------|---------------|
| Для шлангов с наружной калибровкой [мм] | D1<br>∅<br>[мм] | D2<br>∅ | D3<br>∅ | X  | Номер заказа | Тип           |
| 6                                       | 6               | 8       | 4       | 17 | 160 554      | PAN-V0S-6/8   |
| 8                                       | 8               | 10      | 6       | 18 |              |               |
| 10                                      | 10              | 12      | 7,5     | 20 | 160 555      | PAN-V0S-10/12 |
| 12                                      | 12              | 14      | 9       | 23 |              |               |

### Резак для шлангов PXS-B

для шлангов с металлической оплеткой



| Данные для заказа |              |       |
|-------------------|--------------|-------|
|                   | Номер заказа | Тип   |
| Резак для шлангов | 11 572       | PXS-B |

### Демонтажные клещи ZDS

с резакoм, для снятия пластиковых шлангов PP-3, PU-3, PP-4, PU-4 с ниппельных штуцеров



| Данные для заказа |              |          |
|-------------------|--------------|----------|
|                   | Номер заказа | Тип      |
| для шланга 3 мм   | 9 090        | ZDS-ПК-3 |
| для шланга 3 мм   | 9 522        | ZDS-ПК-3 |

# Резаки для труб и шлангов

Технические данные

FESTO

## Монтажные клещи

### ZMS-PK-3/4

с резак, для установки пластиковых шлангов PP-3, PU-3, PP-4, PU-4 на ниппельные штуцеры ZDS-PK-4 подходят только для одиночных штуцеров.



| Данные для заказа |              |            |
|-------------------|--------------|------------|
|                   | Номер заказа | Тип        |
| Монтажные клещи   | 9 341        | ZMS-PK-3/4 |

## Резак для труб ZR

Резак ZR используется для резки пластиковых труб PQ-PA с наружным диаметром до 28 мм. Он не годится для резки труб с металлическими включениями.



| Данные для заказа |              |     |
|-------------------|--------------|-----|
|                   | Номер заказа | Тип |
| Резак для труб    | 194 592      | ZR  |

## Резак для труб ZRS

Резак ZR используется только для резки пластиковых и резиновых труб и шлангов с наружным диаметром до 20 мм и без тканевого усиления. Он не годится для резки труб с металлическими включениями. Он имеет встроенный зажим против неавторизованного открытия.



| Данные для заказа                     |              |             |
|---------------------------------------|--------------|-------------|
|                                       | Номер заказа | Тип         |
| Резак с 2 запасными лезвиями          | 7 658        | ZRS         |
| 10 запасных лезвий для резака шлангов | 218 606      | ZRS 10-pack |

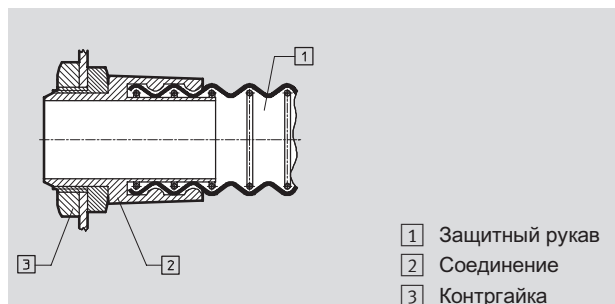
 Базовая программа

# Защитные рукава

Технические данные

## Защитный рукав MKV-PG для пластиковых шлангов

Материал: Поливинилхлорид, пружинная сталь  
 Для защиты пневматических шлангов и электрических кабелей. Гибкий, растягиваемый и сжимаемый, водонепроницаемый, стойкий с маслам и кислотам.



- 1 Защитный рукав
- 2 Соединение
- 3 Контргайка

| Данные для заказа           |                          |                     |                                 |            |              |             |            |
|-----------------------------|--------------------------|---------------------|---------------------------------|------------|--------------|-------------|------------|
| Для многоканального штекера | Макс. число 4-мм шлангов | В.К. x Н.К.<br>[мм] | Макс. радиус гибки +10%<br>[мм] | Вес<br>[г] | Номер заказа | Тип         | PU*<br>[м] |
| -                           | 3                        | 15x19               | 19                              | 215        | 7 404        | MKV-PG-13,5 | 50         |
| KSV-5                       | 5                        | 21x27               | 27                              | 300        | 7 549        | MKV-PG-21   | 50         |
| KSV-8                       | 8                        | 29x36               | 36                              | 470        | 7 550        | MKV-PG-29   | 25         |
| KSV-16-B                    | 16                       | 38x45               | 45                              | 680        | 7 147        | MKV-PG-36   | 25         |
| KSV-32-B                    | 32                       | 48x56               | 56                              | 1 075      | 7 148        | MKV-PG-48   | 25         |

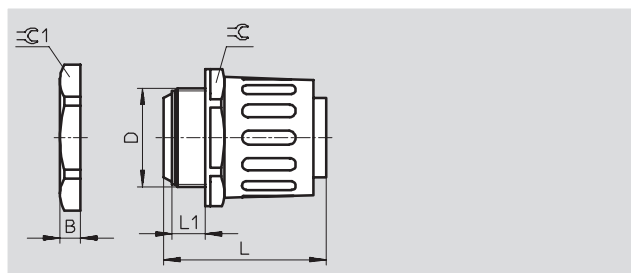
\* Упаковка при поставке

## Фитинг для защитного рукава MKVV

### Контргайка MKVM

для пластиковых шлангов

Материал:  
Пластик



| Размеры      |     |      |    |      |        |  |
|--------------|-----|------|----|------|--------|--|
| Соединение D | B   | L    | L1 | Ключ | Ключ 1 |  |
| Pg 13.5      | 5,4 | 42   | 10 | 24   | 27     |  |
| Pg 21        | 7   | 58   | 11 | 35   | 36     |  |
| Pg 29        | 7,5 | 59   | 12 | 45   | 46     |  |
| Pg 36        | 8,5 | 62,5 | 12 | 54   | 60     |  |
| Pg 48        | 8,5 | 68   | 15 | 65   | 70     |  |

| Данные для заказа – Фитинг для защитного рукава |         |              |               |
|---|---------|--------------|---------------|
| Для защитного рукава                            | Вес [г] | Номер заказа | Тип           |
| Pg 13.5   | 7       | 19 113       | MKV-PG-13,5-B |
| Pg 21   | 27      | 19 114       | MKV-PG-21-B   |
| Pg 29   | 50      | 19 115       | MKV-PG-29-B   |
| Pg 36   | 21      | 19 116       | MKV-PG-36-B   |
| Pg 48   | 35      | 19 117       | MKV-PG-48-B   |

| Данные для заказа – Контргайка |         |              |              |
|--------------------------------|---------|--------------|--------------|
| Для защитного рукава           | Вес [г] | Номер заказа | Тип          |
| Pg 13.5                        | 1       | 7 411        | MKVM-PG-13,5 |
| Pg 21                          | 4       | 9 691        | MKVM-PG-21   |
| Pg 29                          | 6       | 9 692        | MKVM-PG-29   |
| Pg 36                          | 12      | 7 413        | MKVM-PG-36   |
| Pg 48                          | 13      | 7 414        | MKVM-PG-48   |

- - Примечание  
 Защитный рукав MKV сочетается с мультиштекером KSV.  
 → 3 / 5.9-2

- - Примечание  
 Дополнительные защитные рукава для монтажа систем перемещения и сборки.  
 → Раздел 5

Трубы, шланги, фитинги  
Принадлежности для шлангов и фитингов

# Пневмотейнер

Технические данные

FESTO

## Пневмотейнер ZW

Пневмотейнер – мобильная тележка с множеством ящиков и отделений для хранения принадлежностей и инструмента, которые используются при сборке пневмосистем.

- 6 ящиков с 8 отдельными вставками для принадлежностей
- 3 узких ящика для

смотанных в бухту шлангов диаметром до 8 мм, которые выдвигаются независимо

- Альтернативно 2 широких ящика для смотанных в бухту шлангов диаметром до 10 мм, которые выдвигаются независимо
- Прилагаются резак для шлангов со сменными лезвиями
- Резиновый коврик для удержания мелких деталей



| Размеры и данные для заказа |      |      |      |              |     |
|-----------------------------|------|------|------|--------------|-----|
|                             | W    | H    | D    | Номер заказа | Тип |
|                             | [мм] | [мм] | [мм] |              |     |
| Пневмотейнер                | 476  | 955  | 462  | 532 371      | ZW  |

## Ящик ZW



| Размеры и данные для заказа |      |      |      |              |       |
|-----------------------------|------|------|------|--------------|-------|
|                             | W    | H    | D    | Номер заказа | Тип   |
|                             | [мм] | [мм] | [мм] |              |       |
| Узкий ящик                  | 110  | 345  | 360  | 532 372      | ZW-KS |
| Широкий ящик                | 165  | 345  | 360  | 532 373      | ZW-KB |