

- Для резьбовых соединений
M5, G^{1/8} ... G^{1/2}
- Для шлангов с внутренней
калибровкой 3 ... 13 мм
- Из алюминия или
полимера
- С уплотнительным
кольцом или вплавленным
уплотнением

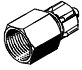


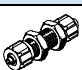

Соединения с накидной гайкой СК/СХ

Обзор продукции

FESTO

Трубы, шланги, фитинги
Соединения с накидной гайкой



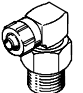



5.5

| Форма | Конструкция | Тип | Присоединение D1 | | Шланги В.К. | Не содержит меди и тефлона | → Стр. |
|---|---|-------------------|-------------------------------|-------------------------------|----------------|-------------------------------|-----------|
| | | | M резьба | Резьба G | | | |
| Прямые | Штуцер – Внутренняя резьба и уплотнительное кольцо | | | | | | |
| |  | ACK Из металла | – | G ¹ / ₈ | 3, 4, 6 | ■ | 3 / 5.5-6 |
| | | | | G ¹ / ₄ | 4, 6 | | |
| | | | | G ³ / ₈ | 6, 9 | | |
| | | | | G ¹ / ₂ | 13 | | |
| | Штуцер – Наружная резьба и уплотнительное кольцо | | | | | | |
| |  | СК Из металла | M5 | – | 3, 4 | ■ | 3 / 5.5-5 |
| | | | – | G ¹ / ₈ | 3, 4, 6 | | |
| | | | | G ¹ / ₄ | 4, 6, 9 | | |
| | | | | G ³ / ₈ | 6, 9, 13 | | |
| | | | | G ¹ / ₂ | 13 | | |
| | СК-...-КУ Корпус из полимера | – | G ¹ / ₈ | 3, 4, 6 | ■ | 3 / 5.5-5 | |
| | | | G ¹ / ₄ | 4, 6, 9 | | | |
| | | | G ³ / ₈ | 6, 9 | | | |
| | Проходной штуцер – Внутренняя резьба и уплотнительное кольцо | | | | | | |
|  | QCK | M5 | – | 3 | ■ | 3 / 5.5-6 | |
| | | – | G ¹ / ₈ | 4 | | | |
| | | | G ¹ / ₄ | 6 | | | |
| | | | G ³ / ₈ | 9 | | | |
| Проходной штуцер с гайкой | | | | | | | |
|  | SCK Из металла | – | – | 3, 4, 6, 9 | ■ | 3 / 5.5-7 | |
| | SCK-...-КУ Корпус из полимера | – | – | 3, 4, 6, 9 | | | ■ |
| Колпачок для штуцеров | | | | | | | |
|  | CV-ПК | – | – | 3, 4, 6, 9 | – | 3 / 5.5-8 | |

Соединения с накидной гайкой СК/СХ

Обзор продукции

FESTO

| Форма | Конструкция | Тип | Присоединение D1 | | | Шланги с В. К. | Не содержит меди и тефлона | → Стр. | |
|---|---|-------------------------------|-------------------------------|-------------------------------|-------------------------------|-------------------------------|----------------------------|---------------------------|------------|
| | | | М резьба | Резьба R | Резьба G | | | | |
| Угловые | Угловой штуцер | | | | | | | | |
| |  | GCK-...-KU | - | R ¹ / ₈ | - | 4, 6 | ■ | 3 / 5.5-9 | |
| | | | | R ¹ / ₄ | | 4, 6 | | | |
| | | | | R ³ / ₈ | | 6, 9 | | | |
| | Угловой штуцер, поворотный, с 2 уплотнительными кольцами | | | | | | | | |
| |  | LCK Из металла | M5 | - | - | 3, 4 | ■ | 3 / 5.5-10 | |
| | | | | | | G ¹ / ₈ | | | 3, 4, 6 |
| | | | | | | G ¹ / ₄ | | | 4, 6, 9 |
| | | | | | | G ³ / ₈ | | | 6, 9, 13 |
| | | G ¹ / ₂ | 13 | | | | | | |
| LCK-...-KU Корпус из полимера | - | - | G ¹ / ₈ | 4, 6 | ■ | 3 / 5.5-10 | | | |
|  | Угловой штуцер с уплотнительным кольцом (поворотный на 360°) | | | | | | | | |
| | LCKN | M5 | - | - | 3, 4 | - | 3 / 5.5-9 | | |
| | | | | | G ¹ / ₈ | | | 3, 4, 6 | |
| | | | | | G ¹ / ₄ | | | 4, 6 | |
| | | | | | G ³ / ₈ | | | 6 | |
| Т-образные | Т-образный штуцер, поворотный, с 2 уплотнительными кольцами | | | | | | | | |
| |  | TCK Из металла | M5 | - | - | 3, 4 | ■ | 3 / 5.5-11 | |
| | | | | | | G ¹ / ₈ | | | 3, 4, 6 |
| | | | | | | G ¹ / ₄ | | | 4, 6 |
| | | | | | | G ³ / ₈ | | | 6, 9 |
| | | | | | | G ¹ / ₂ | | | 13 |
| | TCK-...-KU Из полимера | - | - | G ¹ / ₈ | 4, 6 | ■ | 3 / 5.5-11 | | |
| |  | Тройник | | | | | | | |
| | | FCK-...-KU | - | - | - | 3 | ■ | 3 / 5.5-12 | |
| | | | | | | 4 | | | |
| 6 | | | | | | | | | |
| 9 | | | | | | | | | |
|  | Накидная гайка для штуцера СК | | | | | | | | |
| | MCK Из металла | 3, 4, 6, 9, 13 | - | - | - | - | 3 / 5.5-13 | | |
| | | | | | | | | MCK-...-KU Из полимера | 3, 4, 6, 9 |

Трубы, шланги, фитинги
Соединения с накидной гайкой

5.5



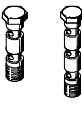


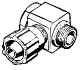

Соединения с накидной гайкой СК/СХ

Обзор продукции

FESTO

Трубы, шланги, фитинги
Соединения с накидной гайкой

5.5

| Форма | Конструкция | Тип | Присоединение D1 | | Шланг с В.К. | Не содержит меди и тефлона | → Стр. |
|---|---|-------------------------------|-------------------------------|-------------------------------|--------------|----------------------------|------------|
| | | | М резьба | Резьба G | | | |
| Многоотводный коллектор | Кольцевая деталь с 2 уплотнениями | | | | | | |
| |  | LK Из металла | M5 | – | 3, 4 | – | 3 / 5.5-14 |
| | | | – | G ¹ / ₈ | 3, 4, 6 | | |
| | | | – | G ¹ / ₄ | 4, 6 | | |
| | | | – | G ³ / ₈ | 6 | | |
| | LK...-KU Из полимера | – | G ¹ / ₈ | 4, 6 | – | 3 / 5.5-14 | |
| | | – | G ¹ / ₄ | 4, 6 | | | |
| | Кольцевая деталь с 2 уплотнениями | | | | | | |
| |  | TK Из металла | M5 | – | 3, 4 | – | 3 / 5.5-15 |
| | | | – | G ¹ / ₈ | 3, 4, 6 | | |
| | | | – | G ¹ / ₄ | 4, 6 | | |
| | | | – | G ³ / ₈ | 6 | | |
| | TK...-KU Из полимера | – | G ¹ / ₈ | 4, 6 | – | 3 / 5.5-15 | |
| | | – | G ¹ / ₄ | 4, 6 | | | |
| | Пустотелый болт с 2 кольцевыми деталями | | | | | | |
|  | VT...-2 2 кольцевых детали | M5 | G ¹ / ₈ | 3, 4, 6 | – | 3 / 5.5-16 | |
| | | – | G ¹ / ₄ | 4, 6 | | | |
| | | – | G ³ / ₈ | 6 | | | |
| | | – | G ¹ / ₈ | 3, 4, 6 | | | |
| VT...-3 3 кольцевых детали | M5 | G ¹ / ₈ | 4, 6 | – | 3 / 5.5-16 | | |
| | – | G ¹ / ₄ | 4, 6 | | | | |
| | – | G ³ / ₈ | 6 | | | | |
| Для шлангов с металлической оплеткой PX | | | | | | | |
| Прямые | Быстроразъемное соединение | | | | | | |
| |  | ACX | – | G ¹ / ₈ | 4 | – | 3 / 5.5-17 |
| | | | – | G ¹ / ₄ | 6 | | |
| | | | – | G ³ / ₈ | 9 | | |
| | Быстроразъемное соединение | | | | | | |
| |  | CX | – | G ¹ / ₈ | 4, 6 | – | 3 / 5.5-17 |
| | | | – | G ¹ / ₄ | 4, 6 | | |
| – | | | G ³ / ₈ | 9 | | | |
| Угловые | Угловой штуцер | | | | | | |
| |  | LCX | – | G ¹ / ₈ | 4 | – | 3 / 5.5-18 |
| | | | – | G ¹ / ₄ | 6 | | |
| | | | – | G ³ / ₈ | 9 | | |
| Т-образные | Т-образное соединение | | | | | | |
| |  | TCX | – | G ¹ / ₈ | 4 | – | 3 / 5.5-18 |
| | | | – | G ¹ / ₄ | 6 | | |
| | | | – | G ³ / ₈ | 9 | | |

Штуцеры СК

Технические данные

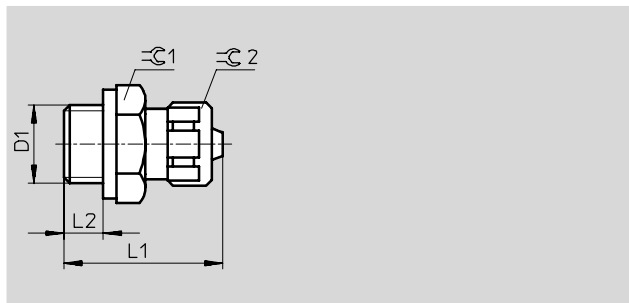
FESTO

Штуцер СК

Наружная резьба с уплотнительным кольцом

Материал:

М резьба: Сталь, алюминий
Резьба G: Алюминий
анодированный голубым
Не содержит меди и тефлона



Штуцер СК-...-КУ

Наружная резьба с встроенным уплотнением

Материал:

Полимер
Не содержит меди и тефлона

Диапазон давления: 0 ... 10 бар

Диапазон температур:

-10...+60 °C

Размеры и данные для заказа

| Присоединение | Номинальный размер [мм] | Шланг с В.К. | L1 | L2 | Ключ | Ключ1 | Номер заказа | Тип | PU* |
|----------------------|-------------------------|--------------|------|------|------|-------|--------------|----------------|-----|
| Металлические | | | | | | | | | |
| M5 | 2.0 | 3 | 19.5 | 4 | 7 | 8 | 3 561 | СК-M5-ПК-3 | 10 |
| | 2.9 | 4 | 21.7 | 4 | 10 | - | 3 562 | СК-M5-ПК-4 | 10 |
| G1/8 | 2.0 | 3 | 21.6 | 5 | 13 | 8 | 3 563 | СК-1/8-ПК-3 | 10 |
| | 2.9 | 4 | 24.7 | 5 | 13 | 12 | 2 027 | СК-1/8-ПК-4 | 10 |
| | 4.9 | 6 | 24.8 | 5 | 13 | 14 | 2 028 | СК-1/8-ПК-6 | 10 |
| G1/4 | 2.9 | 4 | 27.2 | 6 | 17 | 12 | 2 029 | СК-1/4-ПК-4 | 10 |
| | 4.9 | 6 | 27.3 | 6 | 17 | 14 | 2 030 | СК-1/4-ПК-6 | 10 |
| | 8 | 9 | 30.6 | 6 | 17 | 19 | 2 031 | СК-1/4-ПК-9 | 10 |
| G3/8 | 4.9 | 6 | 28.3 | 7 | 19 | 14 | 2 032 | СК-3/8-ПК-6 | 10 |
| | 8 | 9 | 31.6 | 7 | 19 | 19 | 2 033 | СК-3/8-ПК-9 | 10 |
| | 11.7 | 13 | 33.2 | 7 | 24 | 24 | 4 097 | СК-3/8-ПК-13 | 10 |
| G1/2 | 11.7 | 13 | 34.7 | 8.5 | 24 | 24 | 4 098 | СК-1/2-ПК-13 | 1 |
| Из полимера | | | | | | | | | |
| G1/8 | 2.4 | 3 | 22.2 | 6.5 | 13 | 8 | 6 253 | СК-1/8-ПК-3-KU | 10 |
| | 3.4 | 4 | 25.3 | 6.5 | 13 | 12 | 6 254 | СК-1/8-ПК-4-KU | 10 |
| | 4.4 | 6 | 25.4 | 6.5 | 13 | 14 | 6 255 | СК-1/8-ПК-6-KU | 10 |
| G1/4 | 3.4 | 4 | 28.5 | 8.5 | 17 | 12 | 6 256 | СК-1/4-ПК-4-KU | 10 |
| | 5.3 | 6 | 28.6 | 8.5 | 17 | 14 | 6 257 | СК-1/4-ПК-6-KU | 10 |
| | 7.3 | 9 | 31.9 | 8.5 | 17 | 19 | 6 258 | СК-1/4-ПК-9-KU | 10 |
| G3/8 | 5.3 | 6 | 31 | 10.5 | 19 | 14 | 6 460 | СК-3/8-ПК-6-KU | 10 |
| | 8 | 9 | 34.5 | 10.5 | 19 | 19 | 6 468 | СК-3/8-ПК-9-KU | 10 |

* Количество штук в упаковке

Штуцеры ACK / Проходные соединения QCK

FESTO

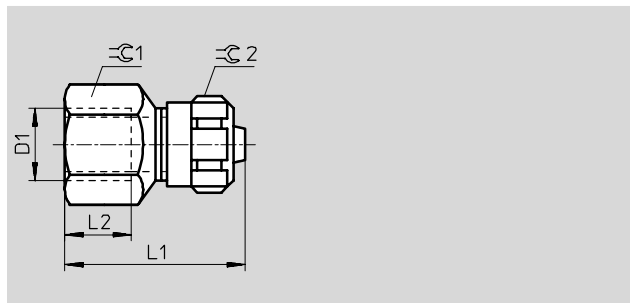
Технические данные

Штуцер ACK

Внутренняя резьба с уплотнительным кольцом

Материал:

Алюминий анодированный голубым
Не содержит меди и тефлона



| Размеры и данные для заказа | | | | | | | | | | |
|-------------------------------|-------------------------|--------------|------|----|--------|--------|--------------|---------------|-----|--|
| Присоединение | Номинальный размер [мм] | Шланг с В.К. | L1 | L2 | Ключ 1 | Ключ 2 | Номер заказа | Тип | PU* | |
| D1 | | | | | | | | | | |
| G ¹ / ₈ | 2.4 | 3 | 23.9 | 9 | 13 | 8 | 5 664 | ACK-1/8-PK-3 | 10 | |
| | 3.4 | 4 | 27 | 9 | 13 | 12 | 3 714 | ACK-1/8-PK-4 | 10 | |
| | 5.3 | 6 | 27 | 9 | 13 | 14 | 7 842 | ACK-1/8-PK-6 | 10 | |
| G ¹ / ₄ | 3.4 | 4 | 30 | 12 | 17 | 12 | 3 713 | ACK-1/4-PK-4 | 10 | |
| | 5.3 | 6 | 30 | 12 | 17 | 14 | 3 712 | ACK-1/4-PK-6 | 10 | |
| G ³ / ₈ | 5.3 | 6 | 31 | 12 | 19 | 14 | 3 711 | ACK-3/8-PK-6 | 10 | |
| | 8 | 9 | 37.4 | 15 | 19 | 19 | 3 710 | ACK-3/8-PK-9 | 1 | |
| G ¹ / ₂ | 12 | 13 | 40.2 | 15 | 27 | 24 | 4 099 | ACK-1/2-PK-13 | 1 | |

* Количество штук в упаковке

Трубы, шланги, фитинги
Соединения с накидной гайкой

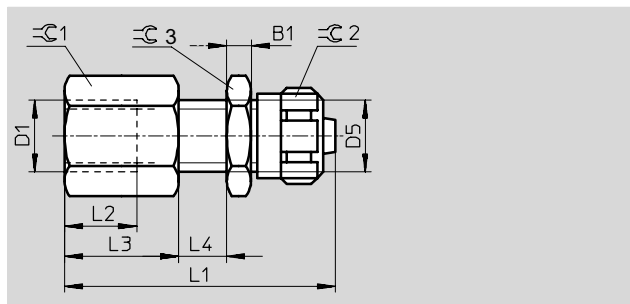
5.5

Проходное соединение QCK

Внутренняя резьба с уплотнительным кольцом

Материал:

Алюминий анодированный голубым/сталь
Не содержит меди и тефлона



| Размеры и данные для заказа | | | | | | | | | | | | | | |
|-------------------------------|-------------------------|--------------|-----|---------|----|----|------|---------|--------|--------|--------|--------------|----------------|-----|
| Присоединение | Номинальный размер [мм] | Шланг с В.К. | B1 | D5 | L1 | L2 | L3 | L4 max. | Ключ 1 | Ключ 2 | Ключ 3 | Номер заказа | Тип | PU* |
| D1 | | | | | | | | | | | | | | |
| M5 | 2.4 | 3 | 3.2 | M6x0,75 | 31 | 6 | 10 | 8 | 7 | 8 | 10 | 9 424 | QCK-M5-PK-3-B | 1 |
| G ¹ / ₈ | 3.4 | 4 | 3.5 | M10x1 | 40 | 8 | 13.5 | 10 | 13 | 12 | 13 | 9 425 | QCK-1/8-PK-4-B | 1 |
| G ¹ / ₄ | 5.3 | 6 | 4 | M12x1 | 45 | 12 | 18 | 10 | 17 | 14 | 17 | 9 426 | QCK-1/4-PK-6-B | 1 |
| G ³ / ₈ | 8 | 9 | 5 | M16x1 | 50 | 12 | 18.6 | 10 | 19 | 19 | 22 | 9 427 | QCK-3/8-PK-9-B | 1 |

* Количество штук в упаковке

Проходные соединения SCK

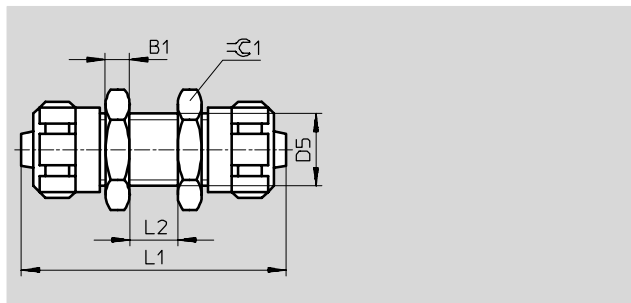
Технические данные

FESTO

Проходное соединение SCK

Материал:

Алюминий анодированный
голубым/сталь
Не содержит меди и тефлона



Проходной штуцер SCK-...-KU

Материал:

Полимер с вваренными
уплотнительными кольцами
Не содержит меди и тефлона

Диапазон давления:

0 ... 10 бар

Диапазон температур:

-10 ... +60 °C

Размеры и данные для заказа

| Номинальный размер [мм] | Шланг с В.К. | B1 | D5 | L1 | L2 макс. | Ключ1 | Номер заказа | Тип | PU* |
|-------------------------|--------------|-----|---------------------|----|----------|-------|--------------|-------------|-----|
| Из алюминия | | | | | | | | | |
| 2.4 | 3 | 3.2 | M6x0,75 | 34 | 8 | 10 | 9 420 | SCK-PK-3 | 1 |
| 3.4 | 4 | 3.5 | M10x1 | 43 | 10 | 13 | 9 421 | SCK-PK-4 | 1 |
| 5.3 | 6 | 4 | M12x1 | 44 | 10 | 17 | 9 422 | SCK-PK-6 | 1 |
| 8 | 9 | 5 | M16x1 | 53 | 10 | 22 | 9 423 | SCK-PK-9 | 1 |
| Из полимера | | | | | | | | | |
| 2.4 | 3 | 5 | M10x1 ¹⁾ | 41 | 10 | 13 | 9 387 | SCK-PK-3-KU | 10 |
| 3.4 | 4 | 5 | M10x1 | 46 | | 13 | 9 388 | SCK-PK-4-KU | 10 |
| 5.3 | 6 | 6 | M12x1 | 48 | | 17 | 9 389 | SCK-PK-6-KU | 10 |
| 8 | 9 | 7 | M16x1 | 57 | | 22 | 9 390 | SCK-PK-9-KU | 1 |

* Количество штук в упаковке

1) Установочный диаметр отличается от алюминиевой версии

Крышки для штуцеров CV

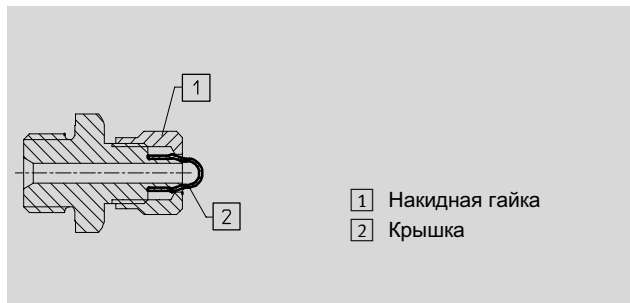
Технические данные

FESTO

Крышка для штуцера CV

для уплотнения ниппельных
штуцеров и соединений

Материал:
Полиуретан



- 1 Накидная гайка
- 2 Крышка

| Размеры и данные для заказа | | | | | |
|-----------------------------|---------------|--------------|-----------|-----|--|
| Шланг с В.К. | Вес/штуки [г] | Номер заказа | Тип | PU* | |
| 3 | 0.001 | 6 213 | CV-ПК-3-B | 10 | |
| 4 | 0.001 | 6 214 | CV-ПК-4-B | 10 | |
| 6 | 0.001 | 6 215 | CV-ПК-6-B | 10 | |
| 9 | 0.002 | 6 216 | CV-ПК-9-B | 10 | |

| Рабочие условия (допустимое статическое давление) | | | | | | | | |
|---|-------------------------|-----|-----|-----|-----|-----|-----------|-----|
| Тип | CV-ПК-3-B ... CV-ПК-6-B | | | | | | CV-ПК-9-B | |
| Рабочее давление [бар] | 10 | 10 | 8 | 7 | 6 | 6 | 6 | 4 |
| Окружающая температура [°C] | -35 | +20 | +40 | +60 | +80 | +60 | +60 | +80 |

* Количество штук в упаковке

Угловые штуцеры GCK / LCKN

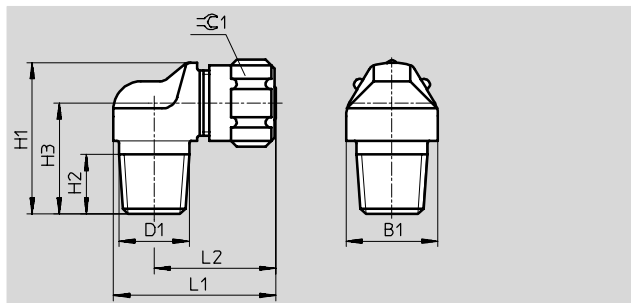
Технические данные

FESTO

Угловой штуцер GCK...-KU

Материал:
Полимер
Не содержит меди и тефлона

Диапазон давления: 0 ... 10 бар
Диапазон температур:
-10 ... +60 °C



Размеры и данные для заказа

| Присоединение | Номинальный размер [мм] | Шланг с В.К. | B1 | H1 | H2 | H3 | L1 | L2 | Ключ1 | Номер заказа | Тип | PU* |
|-------------------------------|-------------------------|--------------|----|------|------|------|------|------|-------|--------------|---|-----|
| R ¹ / ₈ | 3 | 4 | 13 | 22.5 | 8 | 16.5 | 26.5 | 20.5 | 20.5 | 6 267 | GCK- ¹ / ₈ -PK-4-KU | 10 |
| | 4.5 | 6 | 17 | 24.5 | 8 | 17.5 | 28.5 | 21.5 | 21.5 | 6 268 | GCK- ¹ / ₈ -PK-6-KU | 10 |
| R ¹ / ₄ | 3 | 4 | 17 | 25.5 | 11 | 19.5 | 30 | 22.5 | 22.5 | 6 269 | GCK- ¹ / ₄ -PK-4-KU | 10 |
| | 4.5 | 6 | 17 | 27.5 | 11 | 20.5 | 30 | 22.5 | 22.5 | 6 270 | GCK- ¹ / ₄ -PK-6-KU | 10 |
| R ³ / ₈ | 4.5 | 6 | 19 | 28.5 | 10.5 | 21 | 34 | 24.5 | 24.5 | 6 271 | GCK- ³ / ₈ -PK-6-KU | 10 |
| | 7 | 9 | 19 | 33.5 | 10.5 | 23.5 | 37.2 | 27.7 | 27.7 | 6 272 | GCK- ³ / ₈ -PK-9-KU | 10 |

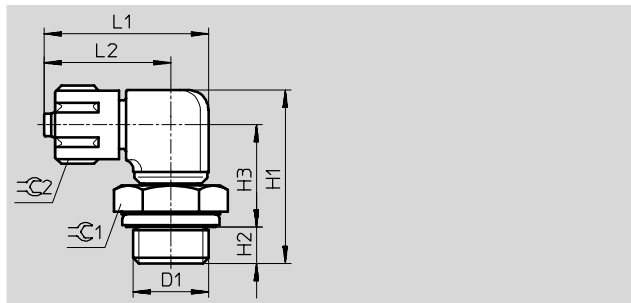
* Количество штук в упаковке

Угловой штуцер LCKN

поворотный с уплотнительным кольцом OL...

Материал:
Цинковая отливка/алюминий с уплотнительным кольцом

Примечание:
Нельзя использовать как вращающееся соединение.



Размеры и данные для заказа

| Присоединение | Номинальный размер [мм] | Шланг с В.К. | H1 | H2 | H3 | L1 | L2 | Ключ1 | Ключ2 | Номер заказа | Тип | PU* |
|-------------------------------|-------------------------|--------------|------|------|-------|------|------|-------|-------|--------------|---|-----|
| M5 | 1.7 | 3 | 22.2 | 3.55 | 15.15 | 20.1 | 16.1 | 7 | 8 | 164 995 | LCKN-M5-PK-3 | 10 |
| | 2.6 | 4 | 24.3 | 3.55 | 15.75 | 23.2 | 19.2 | 7 | - | 164 996 | LCKN-M5-PK-4 | 10 |
| G ¹ / ₈ | 1.7 | 3 | 24.6 | 4.7 | 15.9 | 25.4 | 18.9 | 13 | 8 | 164 997 | LCKN- ¹ / ₈ -PK-3 | 10 |
| | 2.6 | 4 | 27 | 4.7 | 16.3 | 28.5 | 22 | 13 | 12 | 164 998 | LCKN- ¹ / ₈ -PK-4 | 10 |
| | 4.6 | 6 | 30.3 | 4.7 | 18.6 | 28.6 | 22.1 | 13 | 14 | 164 999 | LCKN- ¹ / ₈ -PK-6 | 10 |
| G ¹ / ₄ | 2.6 | 4 | 29.5 | 5.8 | 17.7 | 28.5 | 22 | 17 | 12 | 165 000 | LCKN- ¹ / ₄ -PK-4 | 10 |
| | 4.6 | 6 | 32.8 | 5.8 | 20.0 | 28.6 | 22.1 | 17 | 14 | 165 001 | LCKN- ¹ / ₄ -PK-6 | 10 |
| G ³ / ₈ | 4.6 | 6 | 33.8 | 6.0 | 20.8 | 28.6 | 22.1 | 19 | 14 | 165 002 | LCKN- ³ / ₈ -PK-6 | 1 |

* Количество штук в упаковке

Трубы, шланги, фитинги
Соединения с накидной гайкой

5.5

Угловые штуцеры LCK

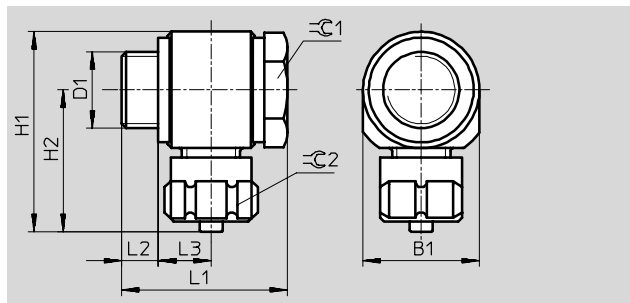
Технические данные

FESTO

Угловой штуцер LCK

поворотный с 2
уплотнительными кольцами

Материал:
Цинковая отливка
Не содержит меди и тефлона



Угловой штуцер LCK...-KU

поворотный с сваренными
уплотнительным кольцом

Материал:
Полимер
Не содержит меди и тефлона

Диапазон давления:

0 ... 10 бар

Диапазон температур:

-10 ... +60 °C

Размеры и данные для заказа

| Присоединение | Номинальный размер [мм] | Шланг с В.К. | B1 | H1 | H2 | L1 | L2 | L3 | Ключ1 | Ключ2 | Номер заказа | Тип | PU* |
|-------------------------------|-------------------------|--------------|----|------|------|------|------|------|-------|-------|--------------|---|-----|
| Цинковая отливка | | | | | | | | | | | | | |
| M5 | 2 | 3 | 10 | 21.1 | 16.1 | 18.2 | 4.2 | 5.7 | 7 | 7 | 4 468 | LCK-M5-PK-3 | 10 |
| | 2.9 | 4 | 11 | 21.1 | 16.1 | 18.2 | 3.4 | 5.7 | 7 | 7 | 4 562 | LCK-M5-PK-4 | 10 |
| G ¹ / ₈ | 2 | 3 | 16 | 27.1 | 19.1 | 22 | 6.4 | 6 | 13 | 13 | 4 136 | LCK- ¹ / ₈ -PK-3 | 10 |
| | 2.9 | 4 | 16 | 30.2 | 22.2 | 27.5 | 6 | 9 | 13 | 13 | 4 469 | LCK- ¹ / ₈ -PK-4 | 10 |
| | 4.9 | 6 | 16 | 30.3 | 22.3 | 27.5 | 6 | 9 | 13 | 13 | 4 470 | LCK- ¹ / ₈ -PK-6 | 10 |
| G ¹ / ₄ | 2.9 | 4 | 20 | 34.2 | 24.2 | 28.5 | 7 | 9 | 17 | 17 | 4 471 | LCK- ¹ / ₄ -PK-4 | 10 |
| | 4.9 | 6 | 20 | 34.3 | 24.3 | 28.5 | 6.8 | 9.1 | 17 | 17 | 4 472 | LCK- ¹ / ₄ -PK-6 | 10 |
| | 8 | 9 | 20 | 37.6 | 27.6 | 33.7 | 7.3 | 11.6 | 17 | 17 | 11 452 | LCK- ¹ / ₄ -PK-9 | 10 |
| G ³ / ₈ | 4.9 | 6 | 25 | 39.3 | 26.8 | 31 | 8.6 | 9.1 | 22 | 22 | 4 473 | LCK- ³ / ₈ -PK-6 | 1 |
| | 8 | 9 | 25 | 42.6 | 30.1 | 36.5 | 9.1 | 11.6 | 22 | 22 | 4 474 | LCK- ³ / ₈ -PK-9 | 1 |
| G ¹ / ₂ | 11.7 | 13 | 30 | 49.2 | 34.2 | 50 | 12.7 | 16.5 | 27 | 27 | 4 100 | LCK- ¹ / ₂ -PK-13 | 1 |
| Из полимера | | | | | | | | | | | | | |
| G ¹ / ₈ | 3.4 | 4 | 16 | 30.5 | 22.5 | 27.5 | 7.1 | 8.25 | 13 | 13 | 6 259 | LCK- ¹ / ₈ -PK-4-KU | 10 |
| | 5.3 | 6 | 16 | 30.5 | 22.5 | 27.5 | 7.1 | 8.25 | 13 | 13 | 6 260 | LCK- ¹ / ₈ -PK-6-KU | 10 |
| G ¹ / ₄ | 3.4 | 4 | 20 | 34.5 | 24.5 | 28.5 | 8.1 | 8.25 | 17 | 17 | 6 261 | LCK- ¹ / ₄ -PK-4-KU | 10 |
| | 5.3 | 6 | 20 | 34.5 | 24.5 | 28.5 | 8.1 | 8.25 | 17 | 17 | 6 262 | LCK- ¹ / ₄ -PK-6-KU | 10 |

* Количество штук в упаковке

T-образные штуцеры TCK

Технические данные

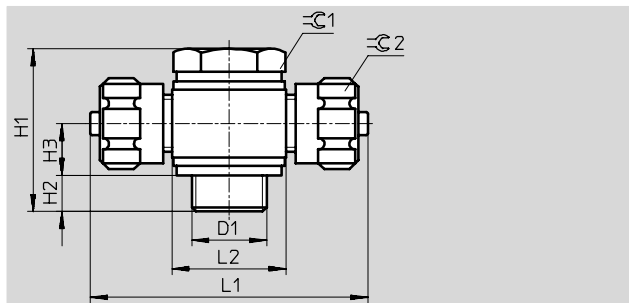
FESTO

T-образный штуцер TCK

поворотное

Материал:

Цинковая отливка с 2
уплотнительными кольцами
Резьба G $\frac{3}{8}$ и G $\frac{1}{2}$ алюминий,
анодированный голубым
Не содержит меди и тефлона



T-образное соединение

TCK...-KU

поворотное

Материал:

Полимер с сваренными
уплотнительными кольцами
Не содержит меди и тефлона

Диапазон давления:

0 ... 10 бар

Диапазон температур:

-10 ... +60 °C

Размеры и данные для заказа

| Присоединение | Номинальный размер [мм] | Шланг с В.К. | H1 | H2 | H3 | L1 | L2 | Ключ1 | Ключ2 | Номер заказа | Тип | PU* |
|-------------------------|-------------------------|--------------|------|------|------|------|----|-------|-------|--------------|-----------------------------|-----|
| Цинковая отливка | | | | | | | | | | | | |
| M5 | 2.4 | 3 | 18.2 | 4.2 | 5.7 | 21.1 | 10 | 7 | 8 | 4 484 | TCK-M5-PK-3 | 10 |
| | 3.4 | 4 | 18.2 | 3.4 | 5.7 | 21.1 | 11 | 7 | 8 | 4 563 | TCK-M5-PK-4 | 10 |
| G $\frac{3}{8}$ | 2.4 | 3 | 22 | 6.4 | 6 | 38.2 | 16 | 13 | 8 | 4 137 | TCK- $\frac{3}{8}$ -PK-3 | 10 |
| | 3.4 | 4 | 27.5 | 6 | 9 | 44.4 | 16 | 13 | 12 | 4 485 | TCK- $\frac{3}{8}$ -PK-4 | 10 |
| | 5.3 | 6 | 27.5 | 6 | 9 | 44.6 | 16 | 13 | 14 | 4 486 | TCK- $\frac{3}{8}$ -PK-6 | 10 |
| G $\frac{1}{4}$ | 3.4 | 4 | 28.5 | 7 | 9 | 48.4 | 20 | 17 | 12 | 4 487 | TCK- $\frac{1}{4}$ -PK-4 | 10 |
| | 5.3 | 6 | 28.5 | 6 | 9.1 | 48.6 | 20 | 17 | 14 | 4 488 | TCK- $\frac{1}{4}$ -PK-6 | 10 |
| Из алюминия | | | | | | | | | | | | |
| G $\frac{3}{8}$ | 5.3 | 6 | 31 | 9 | 9 | 53.6 | 25 | 22 | 14 | 4 489 | TCK- $\frac{3}{8}$ -PK-6 | 1 |
| | 8 | 9 | 36.5 | 9.1 | 11.7 | 60.2 | 25 | 22 | 14 | 4 490 | TCK- $\frac{3}{8}$ -PK-9 | 1 |
| G $\frac{1}{2}$ | 12 | 13 | 50 | 12.5 | 16.7 | 68.4 | 30 | 27 | 24 | 4 101 | TCK- $\frac{1}{2}$ -PK-13 | 1 |
| Из полимера | | | | | | | | | | | | |
| G $\frac{3}{8}$ | 3.4 | 4 | 27.5 | 7.1 | 8.25 | 45 | 16 | 13 | 12 | 6 263 | TCK- $\frac{3}{8}$ -PK-4-KU | 10 |
| | 5.3 | 6 | 27.5 | 7.1 | 8.25 | 45 | 16 | 13 | 14 | 6 264 | TCK- $\frac{3}{8}$ -PK-6-KU | 10 |
| G $\frac{1}{4}$ | 3.4 | 4 | 28.5 | 8.1 | 8.25 | 49 | 20 | 17 | 12 | 6 265 | TCK- $\frac{1}{4}$ -PK-4-KU | 10 |
| | 5.3 | 6 | 28.5 | 8.1 | 8.25 | 49 | 20 | 17 | 14 | 6 266 | TCK- $\frac{1}{4}$ -PK-6-KU | 10 |

* Количество штук в упаковке

Тройники FCK

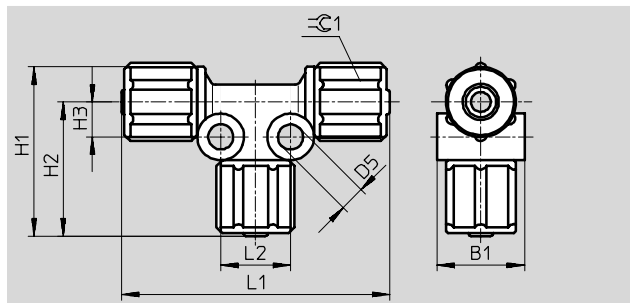
Технические данные

FESTO

Тройник FCK...-KU

Материал:
Полимер
Не содержит меди и тефлона

Диапазон давления: 0 ... 10 бар
Диапазон температур:
-10 ... +60 °C



| Размеры и данные для заказа | | | | | | | | | | | | |
|-----------------------------|-------------------------|----|-----|------|------|-----|------|----|-------|--------------|---------------|-----|
| Шланг с В.К. | Номинальный размер [мм] | B1 | D5 | H1 | H2 | H3 | L1 | L2 | Ключ1 | Номер заказа | Тип | PU* |
| 3 | 2.4 | 11 | 4.3 | 22.9 | 18.9 | 5 | 37.8 | 10 | 8 | 6 273 | FCK-3-PK-3-KU | 10 |
| 4 | 3.4 | 15 | 4.3 | 29 | 23 | 6 | 46 | 12 | 12 | 6 274 | FCK-4-PK-3-KU | 10 |
| 6 | 5.3 | 18 | 4.3 | 30.1 | 23.1 | 6 | 46.2 | 12 | 14 | 6 275 | FCK-6-PK-3-KU | 10 |
| 9 | 8 | 22 | 4.3 | 37 | 28.5 | 7.1 | 53.8 | 13 | 19 | 6 276 | FCK-9-PK-3-KU | 10 |

* Количество штук в упаковке

Накидная гайка MCK

Технические данные

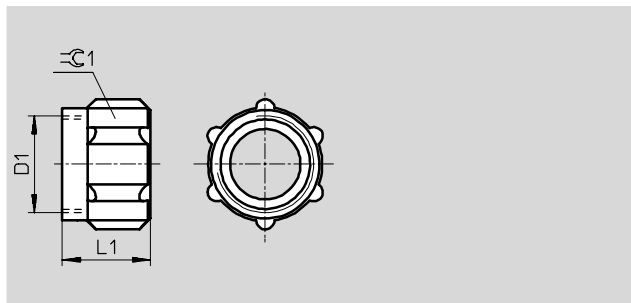
FESTO

Накидная гайка MCK

для штуцеров

Материал:

Алюминий анодированный
голубым



Накидная гайка MCK...-KU

для штуцеров

Материал:

Из полимера

Размеры и данные для заказа

| Шланг с В.К. | D1 | L1 | Ключ1 | Номер заказа | Тип | PU* |
|--------------------|---------|------|-------|--------------|---------------------------|-----|
| Из алюминия | | | | | | |
| 3 | M6x0,75 | 8.5 | 8 | 205 254 | MCK-PK-3 | 1 |
| 4 | M10x1 | 11 | 12 | 2 965 | MCK-PK-4 ¹⁾ | 1 |
| 4 | M8x1 | 9.5 | – | 205 257 | MCK-PK-4-R ²⁾ | 1 |
| 6 | M12x1 | 11 | 14 | 2 966 | MCK-PK-6 | 1 |
| 9 | M16x1 | 14.4 | 19 | 2 967 | MCK-PK-9 | 1 |
| 13 | M22x1 | 18 | 24 | 206 504 | MCK-PK-13 | 1 |
| Из полимера | | | | | | |
| 3 | M6x0,75 | 9.5 | 8 | 211 289 | MCK-PK-3-KU | 1 |
| 4 | M10x1 | 12.5 | 12 | 211 291 | MCK-PK-4-KU ¹⁾ | 1 |
| 6 | M12x1 | 12.5 | 14 | 211 292 | MCK-PK-6-KU | 1 |
| 9 | M16x1 | 16 | 19 | 211 293 | MCK-PK-9-KU | 1 |

* Количество штук в упаковке

1) за исключением штуцеров СК-М5-ПК-4, LCK-М5-ПК-4, ТСК-М5-ПК-4

2) для штуцеров СК-М5-ПК-4, LCK-М5-ПК-4, ТСК-М5-ПК-4

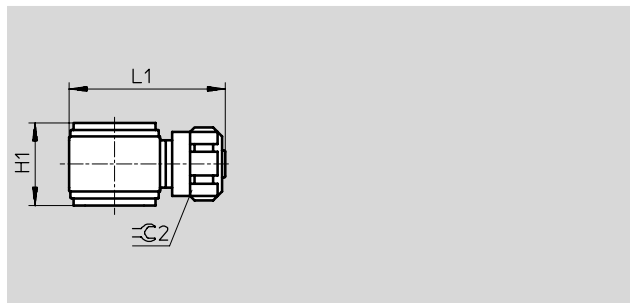
Многоотводные коллекторы

Технические данные

FESTO

**Пустотелый болт VT с
кольцевой деталью LK**
(один отвод)

Материалы:
Пустотелый болт:
Гальванизированная сталь
Кольцевая деталь LK:
Цинковая отливка
Кольцевая деталь LK...-KU:
Полимер



| Данные для заказа | | | | Размеры → 3 / 5.5-16 | | |
|--------------------------|-------------------------|---------------------|--------------------------|------------------------------------|-----|--|
| Пустотелый болт | | | Кольцевая деталь | | | |
| Присоединительная резьба | Число кольцевых деталей | Номер заказа Тип | Присоединительная резьба | Номер заказа Тип | PU* | |
| Цинковая отливка | | | | | | |
| M5 | 2 | 206 145 VT-M5-2 | для шланга 3 мм | 4 475 LK-M5-PK-3 ¹⁾ | 10 | |
| | 3 | 4 594 VT-M5-3 | | | | |
| G1/8 | 2 | 4 593 VT-1/8-2-PK-3 | для шланга 3 мм | 4 597 LK-1/8-PK-3 ¹⁾ | 10 | |
| | 3 | 4 595 VT-1/8-3-PK-3 | | | | |
| G1/8 | 2 | 206 146 VT-1/8-2 | для шланга 4 мм | 4 476 LK-1/8-PK-4 ¹⁾ | 10 | |
| | 3 | 4 596 VT-1/8-3 | | | | |
| G1/8 | 2 | 206 146 VT-1/8-2 | для шланга 6 мм | 4 477 LK-1/8-PK-6 ¹⁾ | 10 | |
| | 3 | 4 596 VT-1/8-3 | | | | |
| G1/4 | 2 | 206 147 VT-1/4-2 | для шланга 4 мм | 4 478 LK-1/4-PK-4 ¹⁾ | 10 | |
| | 3 | 2 335 VT-1/4-3 | | | | |
| G1/4 | 2 | 206 147 VT-1/4-2 | для шланга 6 мм | 4 479 LK-1/4-PK-6 ¹⁾ | 10 | |
| | 3 | 2 335 VT-1/4-3 | | | | |
| G3/8 | 2 | 206 148 VT-3/8-2 | для шланга 6 мм | 4 480 LK-3/8-PK-6 ¹⁾ | 1 | |
| | 3 | 2 336 VT-3/8-3 | | | | |
| Из полимера | | | | | | |
| G1/8 | 2 | 206 146 VT-1/8-2 | для шланга 4 мм | 6 280 LK-1/8-PK-4-KU ²⁾ | 10 | |
| | 3 | 4 596 VT-1/8-3 | | | | |
| G1/8 | 2 | 206 146 VT-1/8-2 | для шланга 6 мм | 6 281 LK-1/8-PK-6-KU ²⁾ | 10 | |
| | 3 | 4 596 VT-1/8-3 | | | | |
| G1/4 | 2 | 206 147 VT-1/4-2 | для шланга 4 мм | 6 282 LK-1/4-PK-4-KU ²⁾ | 10 | |
| | 3 | 2 335 VT-1/4-3 | | | | |
| G1/4 | 2 | 206 147 VT-1/4-2 | для шланга 6 мм | 6 283 LK-1/4-PK-6-KU ²⁾ | 10 | |
| | 3 | 2 335 VT-1/4-3 | | | | |

* Количество штук в упаковке

1) с 2 уплотнительными кольцами

2) с сваренным уплотнительным кольцом, диапазон давления 0...10 бар, диапазон температуры -10...+60 °C

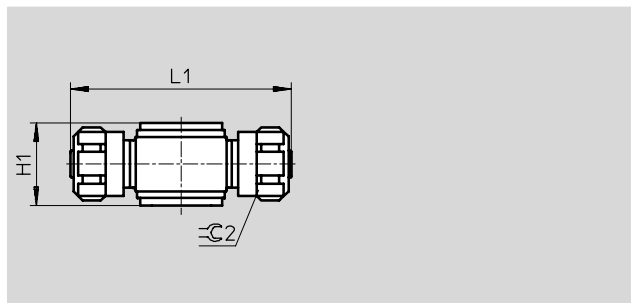
Многоотводные коллекторы

Технические данные

FESTO

**Пустотелый болт VT с
кольцевой деталью ТК**
(два отвода)

Материалы:
Пустотелый болт:
Гальванизированная сталь
Кольцевая деталь ТК:
Цинковая отливка
Кольцевая деталь ТК...-KU:
Полимер



| Данные для заказа | | | | Размеры → 3 / 5.5-16 | | | |
|-------------------------------|-------------------------|------------------|---|--------------------------|--------------|--|-----|
| Пустотелый болт | | Кольцевая деталь | | | | | |
| Присоединительная резьба | Число кольцевых деталей | Номер заказа | Тип | Присоединительная резьба | Номер заказа | Тип | PU* |
| Цинковая отливка | | | | | | | |
| M5 | 2 | 206 145 | VT-M5-2 | для шланга 3 мм | 4 491 | TK-M5-ПК-3 ¹⁾ | 10 |
| | 3 | 4 594 | VT-M5-3 | | | | |
| G ¹ / ₈ | 2 | 4 593 | VT- ¹ / ₈ -2-ПК-3 | для шланга 3 мм | 4 598 | TK- ¹ / ₈ -ПК-3 ¹⁾ | 10 |
| | 3 | 4 595 | VT- ¹ / ₈ -3-ПК-3 | | | | |
| | 2 | 206 146 | VT- ¹ / ₈ -2 | для шланга 4 мм | 4 492 | TK- ¹ / ₈ -ПК-4 ¹⁾ | 10 |
| | 3 | 4 596 | VT- ¹ / ₈ -3 | | | | |
| | 2 | 206 146 | VT- ¹ / ₈ -2 | для шланга 6 мм | 4 493 | TK- ¹ / ₈ -ПК-6 ¹⁾ | 10 |
| | 3 | 4 596 | VT- ¹ / ₈ -3 | | | | |
| G ¹ / ₄ | 2 | 206 147 | VT- ¹ / ₄ -2 | для шланга 4 мм | 4 494 | TK- ¹ / ₄ -ПК-4 ¹⁾ | 10 |
| | 3 | 2 335 | VT- ¹ / ₄ -3 | | | | |
| | 2 | 206 147 | VT- ¹ / ₄ -2 | для шланга 6 мм | 4 495 | TK- ¹ / ₄ -ПК-6 ¹⁾ | 10 |
| | 3 | 2 335 | VT- ¹ / ₄ -3 | | | | |
| G ³ / ₈ | 2 | 206 148 | VT- ³ / ₈ -2 | | 4 496 | TK- ³ / ₈ -ПК-6 ¹⁾ | 1 |
| Из полимера | | | | | | | |
| G ¹ / ₈ | 2 | 206 146 | VT- ¹ / ₈ -2 | для шланга 4 мм | 6 284 | TK- ¹ / ₈ -ПК-4-KU ²⁾ | 10 |
| | 3 | 4 596 | VT- ¹ / ₈ -3 | | | | |
| | 2 | 206 146 | VT- ¹ / ₈ -2 | для шланга 6 мм | 6 285 | TK- ¹ / ₈ -ПК-6-KU ²⁾ | 10 |
| | 3 | 4 596 | VT- ¹ / ₈ -3 | | | | |
| G ¹ / ₄ | 2 | 206 147 | VT- ¹ / ₄ -2 | для шланга 4 мм | 6 286 | TK- ¹ / ₄ -ПК-4-KU ²⁾ | 10 |
| | 3 | 2 335 | VT- ¹ / ₄ -3 | | | | |
| | 2 | 206 147 | VT- ¹ / ₄ -2 | для шланга 6 мм | 6 287 | TK- ¹ / ₄ -ПК-6-KU ²⁾ | 10 |
| | 3 | 2 335 | VT- ¹ / ₄ -3 | | | | |

* Количество штук в упаковке

1) с 2 уплотнительными кольцами

2) с вваренным уплотнительным кольцом, диапазон давления 0...10 бар, диапазон температуры -10...+60 °C

Трубы, шланги, фитинги
Соединения с накидной гайкой

5.5

Многоотводные коллекторы

Технические данные

FESTO

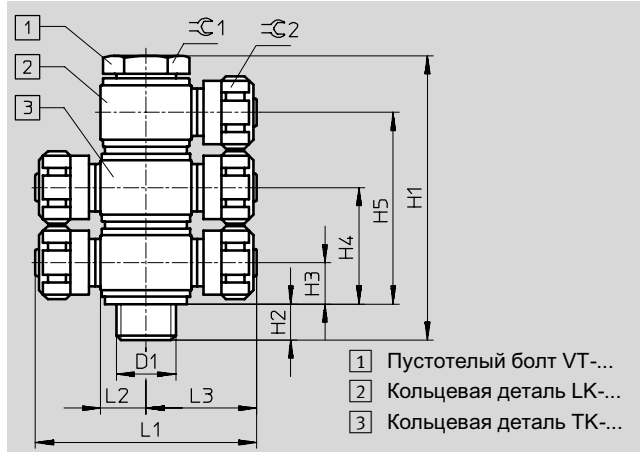
Многоотводный коллектор

состоящий из:

- пустотелого болта VT и кольцевой детали LK
→ 3 / 5.5-14

или

- пустотелого болта VT и кольцевой детали ТК
→ 3 / 5.5-15



- 1 Пустотелый болт VT-...
- 2 Кольцевая деталь LK-...
- 3 Кольцевая деталь ТК-...

| Размеры | | | | | | | | | | | | | | |
|------------------|---------------------|----------------------|-------------|------|-----|------|------|-------------|-------------|------|-------|-------|------|------|
| Присоединение D1 | Пустотелый болт Тип | Кольцевая деталь Тип | H1 | H2 | H3 | H4 | H5 | L1 | L2 | L3 | Ключ1 | Ключ2 | | |
| M5 | VT-M5-2 | LK-M5-PK-3 | 30 | 5.9 | 5.7 | 16.1 | - | - | 5 | 16.1 | 7 | 8 | | |
| | | TK-M5-PK-3 | | | | | | 32.2 | - | | | | | |
| | VT-M5-3 | LK-M5-PK-3 | 40 | 6.1 | 5.7 | 16.1 | 26.5 | - | 5 | 16.1 | 7 | 8 | | |
| | | TK-M5-PK-3 | | | | | | 32.2 | - | | | | | |
| G1/8 | VT-1/8-2-PK-3 | LK-1/8-PK-3 | 32.5 | 6.9 | 6 | 16.5 | - | - | 8 | 19.1 | 13 | 8 | | |
| | | TK-1/8-PK-3 | | | | | | 38.2 | - | | | | | |
| | VT-1/8-3-PK-3 | LK-1/8-PK-3 | 43 | 7.3 | 6 | 16.5 | 27 | - | 8 | 19.1 | 13 | 8 | | |
| | | TK-1/8-PK-3 | | | | | | 38.2 | - | | | | | |
| | VT-1/8-2 | LK-1/8-PK-4 | TK-1/8-PK-4 | 44 | 6.5 | 9 | 25.5 | - | - | 8 | 22.2 | 13 | 12 | |
| | | | | | | | | | - | 8 | | | | 22.3 |
| | | | | | | | | | LK-1/8-PK-6 | - | 8 | | 22.3 | 14 |
| | | | | | | | | | TK-1/8-PK-6 | 44.6 | - | | 44.6 | |
| | VT-1/8-3 | LK-1/8-PK-4 | TK-1/8-PK-4 | 60.5 | 6.5 | 9 | 25.5 | 42 | - | 8 | 22.2 | 13 | 12 | |
| | | | | | | | | | - | 8 | | | | 22.3 |
| | | | | | | | | | LK-1/8-PK-6 | - | 8 | | 22.3 | |
| | | | | | | | | | TK-1/8-PK-6 | 44.6 | - | | 44.6 | |
| G1/4 | VT-1/4-2 | LK-1/4-PK-4 | 45 | 8 | 9 | 25 | - | - | 10 | 24.2 | 17 | 12 | | |
| | | | | | | | | TK-1/4-PK-4 | 48.4 | | | | - | |
| | | LK-1/4-PK-6 | | 7.6 | 9.1 | 25.3 | | - | 10 | 24.3 | | 14 | | |
| | | TK-1/4-PK-6 | | 48.6 | - | 48.6 | | | | | | | | |
| | VT-1/4-3 | LK-1/4-PK-4 | TK-1/4-PK-4 | 62.5 | 8.8 | 9 | 25 | 41 | - | 10 | 24.2 | 17 | 12 | |
| | | | | | | | | | - | 10 | | | | 24.3 |
| | | LK-1/4-PK-6 | | 8.2 | 9.1 | 25.3 | 41.5 | | - | 10 | 24.3 | | | |
| | | TK-1/4-PK-6 | | 48.6 | - | 48.6 | | | | | | | | |
| G3/8 | VT-3/8-2 | LK-3/8-PK-6 | 48 | 9.6 | 9.1 | 25.3 | 41.5 | - | 12.5 | 26.8 | 22 | 14 | | |
| | | TK-3/8-PK-6 | | 10.4 | 9 | 25 | 41 | 53.6 | - | | | | | |
| | VT-3/8-3 | LK-3/8-PK-6 | 65 | 9.6 | 9.1 | 25.3 | 41.5 | - | 12.5 | 26.8 | | 22 | 14 | |
| | | TK-3/8-PK-6 | | 10.4 | 9 | 25 | 41 | 53.6 | - | | | | | |

Штуцеры ACX/CX, шланг с металлической оплеткой

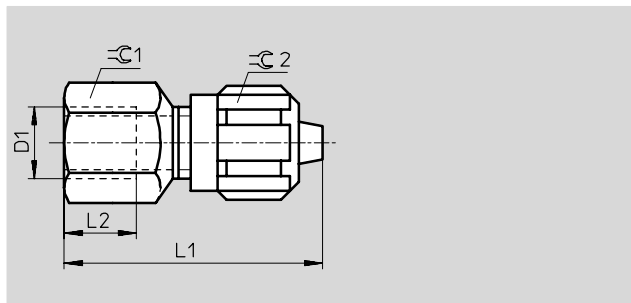
FESTO

Технические данные

Штуцер ACX

Внутренняя резьба с уплотнительным кольцом для шланга с металлической оплеткой PX

Материал:
Анодированный алюминий



Размеры и данные для заказа

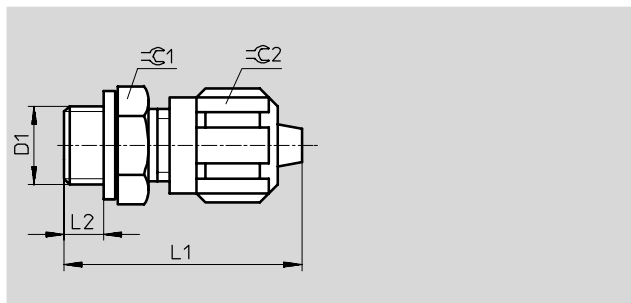
| Присоединение | Номинальный размер [мм] | Шланг с В.К. | L1 | L2 | Ключ1 | Ключ2 | Номер заказа | Тип | PU* |
|---------------|-------------------------|--------------|----|----|-------|-------|--------------|--------------|-----|
| G1/8 | 3.5 | 4 | 35 | 10 | 13 | 12 | 4 032 | ACX-1/8-PX-4 | 1 |
| G1/4 | 5 | 6 | 43 | 12 | 17 | 14 | 4 033 | ACX-1/4-PX-6 | 1 |
| G3/8 | 8 | 9 | 54 | 15 | 22 | 19 | 4 034 | ACX-3/8-PX-9 | 1 |

* Количество штук в упаковке

Штуцер CX

Наружная резьба с уплотнительным кольцом для шланга с металлической оплеткой PX

Материал:
Анодированный алюминий



Размеры и данные для заказа

| Присоединение | Номинальный размер [мм] | Шланг с В.К. | L1 | L2 | Ключ1 | Ключ2 | Номер заказа | Тип | PU* |
|---------------|-------------------------|--------------|------|----|-------|-------|--------------|-------------|-----|
| G1/8 | 3.5 | 4 | 31.5 | 5 | 13 | 12 | 4 035 | CX-1/8-PX-4 | 10 |
| | 5 | 6 | 36.5 | 5 | 13 | 14 | 4 453 | CX-1/8-PX-6 | 10 |
| G1/4 | 3.5 | 4 | 34 | 6 | 17 | 12 | 4 454 | CX-1/4-PX-4 | 10 |
| | 5 | 6 | 39 | 6 | 17 | 14 | 4 036 | CX-1/4-PX-6 | 10 |
| G3/8 | 8 | 9 | 47 | 7 | 22 | 19 | 4 037 | CX-3/8-PX-9 | 1 |

* Количество штук в упаковке

Штуцеры LCX/ТСХ, шланг с металлической оплеткой

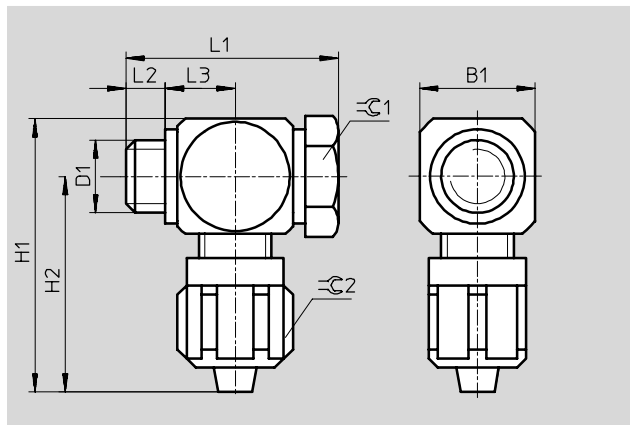
FESTO

Технические данные

Угловой штуцер LCX

поворотный, с 2 уплотнительными кольцами для шланга с металлической оплеткой PX

Материал:
Анодированный алюминий



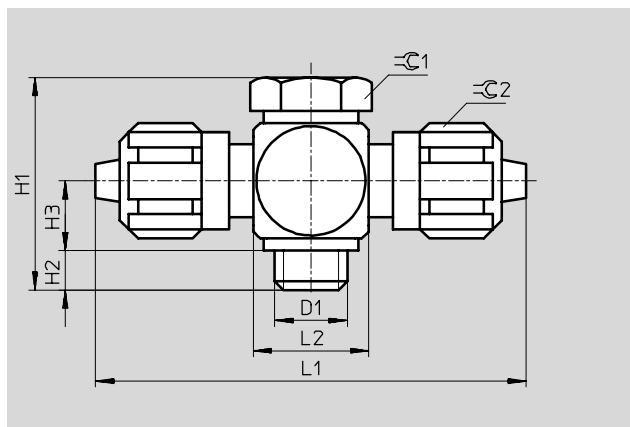
| Размеры и данные для заказа | | | | | | | | | | | | | |
|-----------------------------|--------------------|--------------|----|------|-----|------|------|------|-------|-------|--------------|--------------------------|-----|
| Присоединение | Номинальный размер | Шланг с В.К. | B1 | L1 | L2 | L3 | H1 | H2 | Ключ1 | Ключ2 | Номер заказа | Тип | PU* |
| D1 | [мм] | | | | | | | | | | | | |
| G $\frac{1}{8}$ | 3.5 | 4 | 16 | 27.5 | 5.3 | 9.1 | 39.5 | 31.5 | 13 | 12 | 4 041 | LCX- $\frac{1}{8}$ -PX-4 | 1 |
| G $\frac{1}{4}$ | 5 | 6 | 20 | 35 | 6.8 | 11.6 | 46 | 36 | 17 | 14 | 4 042 | LCX- $\frac{1}{4}$ -PX-6 | 1 |
| G $\frac{3}{8}$ | 8 | 9 | 25 | 43.5 | 9.3 | 14.1 | 58 | 45.5 | 22 | 19 | 4 043 | LCX- $\frac{3}{8}$ -PX-9 | 1 |

* Количество штук в упаковке

T-образный штуцер ТСХ

поворотный, с 2 уплотнительными кольцами для шланга с металлической оплеткой PX

Материал:
Анодированный алюминий



| Размеры и данные для заказа | | | | | | | | | | | | | |
|-----------------------------|--------------------|--------------|------|-----|------|----|----|-------|-------|--------------|--------------------------|-----|--|
| Присоединение | Номинальный размер | Шланг с В.К. | H1 | H2 | H3 | L1 | L2 | Ключ1 | Ключ2 | Номер заказа | Тип | PU* | |
| D1 | [мм] | | | | | | | | | | | | |
| G $\frac{1}{8}$ | 3.5 | 4 | 27.5 | 5.3 | 9.1 | 63 | 16 | 13 | 12 | 4 044 | ТСХ- $\frac{1}{8}$ -PX-4 | 1 | |
| G $\frac{1}{4}$ | 5 | 6 | 35 | 6.8 | 11.6 | 72 | 20 | 17 | 14 | 4 045 | ТСХ- $\frac{1}{4}$ -PX-6 | 1 | |
| G $\frac{3}{8}$ | 8 | 9 | 43.5 | 9.3 | 14.1 | 91 | 25 | 22 | 14 | 4 046 | ТСХ- $\frac{3}{8}$ -PX-9 | 1 | |

* Количество штук в упаковке