



- Компактные
- Функциональные
- Многообразие вариантов
- Разнообразные

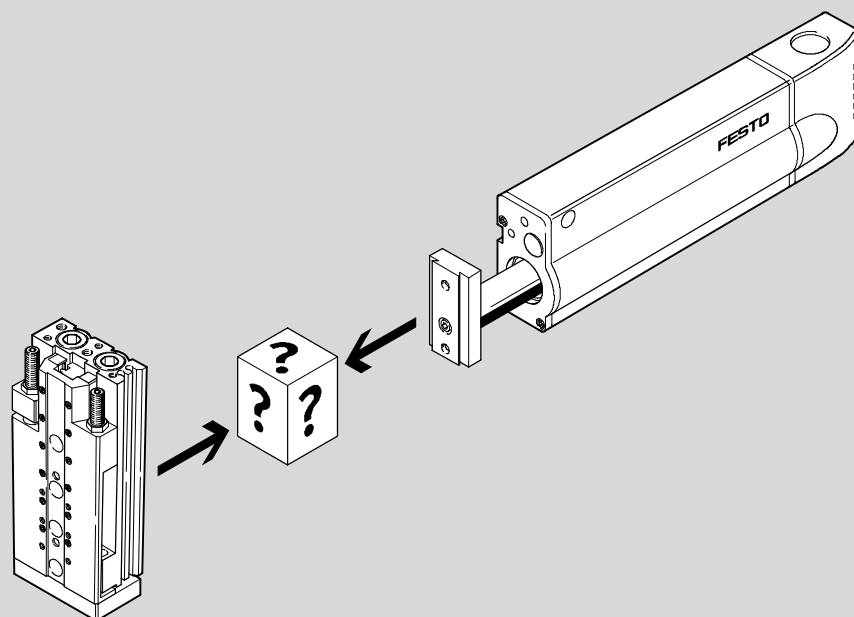
Комбинации привод/привод

Особенности

FESTO

Монтажные системы
Адаптеры

3.2



Компактные

- Комбинации приводов с взаимно гармонизированными наборами
- Прочные наборы для точных и надежных комбинаций приводов

Функциональные

- Большое количество вариантов адаптерных наборов обеспечивает многообразие возможных комбинаций
- Прямолинейное поступательное движение в каждом направлении дополненное вращательными движениями позволяют создать систему для любого приложения

Разносторонние

- Комбинация различных приводов Festo в одной комплектной системе
- Все компоненты, необходимые для комбинации, входят в состав поставки

Индивидуальные

- Можно выбрать комбинации, ориентированные на конкретное применение:
 - Прямой монтаж
 - Монтаж “ласточкин хвост”

Комбинации привод/привод

Особенности

FESTO

Система

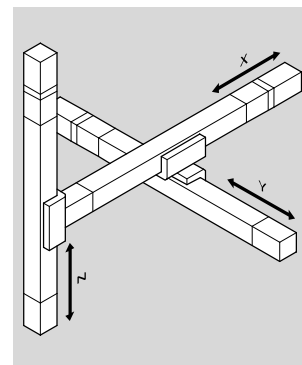
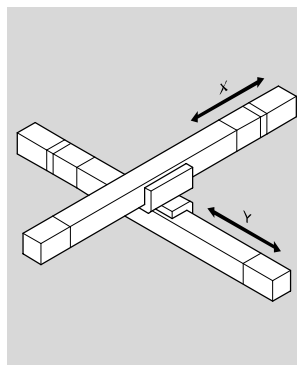
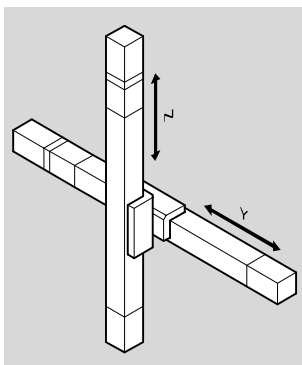
Приводы координат

оси y/z

оси x/y

оси x/y/z

Для выбора привода плоскости движения определяются осями y и z. В зависимости от комбинации и положения монтажа плоскость движения, следовательно и обозначение оси, может измениться (y или x).



Типы соединения

Прямой монтаж

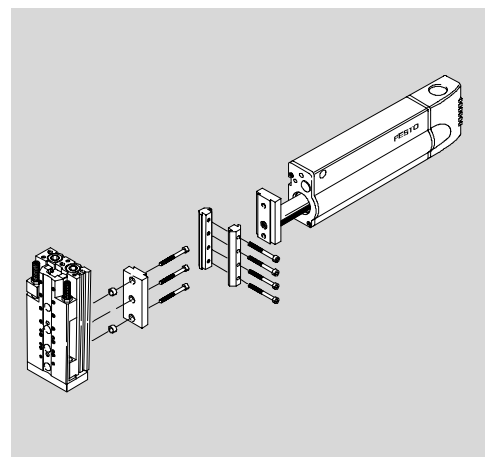
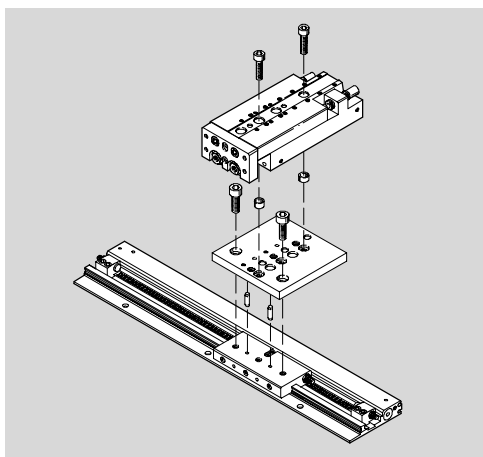
Монтаж "ласточкин хвост"

Прямой монтаж

Два привода соединяются непосредственно с помощью винтов и центрирующих втулок или через адаптерную плиту с помощью винтов и центрирующих втулок.

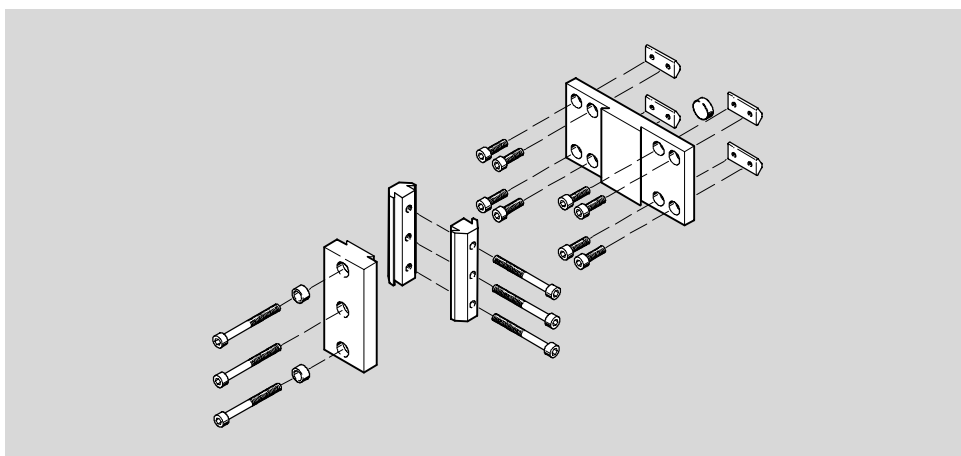
Монтаж "ласточкин хвост"

Два привода соединяются с помощью зажимного элемента "ласточкин хвост", также, возможно, адаптерной плиты.



Сборка

Для быстрого соединения двух приводов, требуемые винты, центрирующие втулки, центрирующие штифты, зажимные элементы, адаптерные плиты и резьбовые вкладыши входят в состав поставки адаптерного набора.



Монтажные системы
Адаптеры

3.2

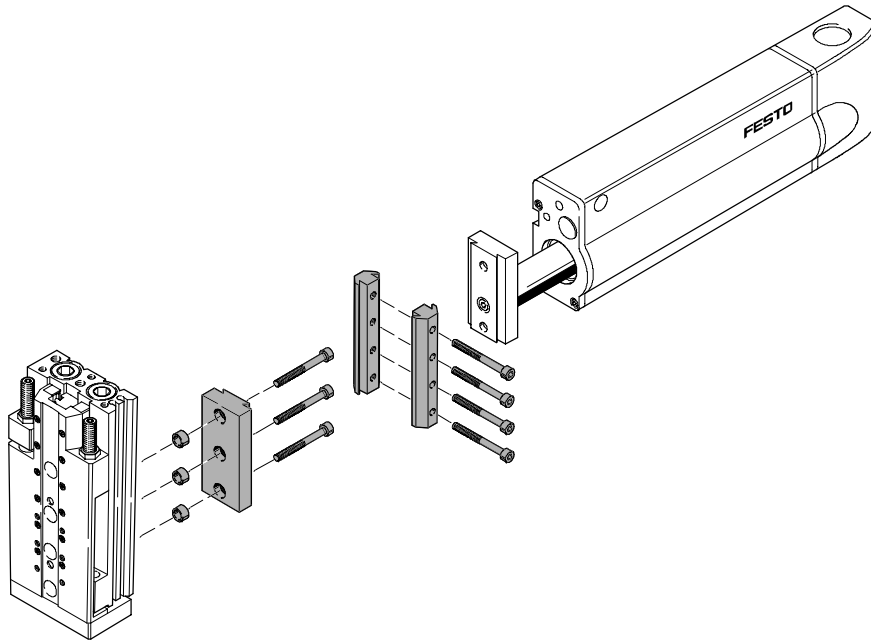
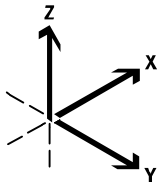
Комбинации привод/привод

Помощь при выборе

FESTO

Быстрое построение системы

Выбор подходящей комбинации приводов



Монтажные системы
Адаптеры

3.2

Привод/ ось	X/Y						
	Тип	Бесштоковые цилиндры			Неполноповоротные приводы	Приводы с линейной направляющей	
		DGPL	DG...-HD	SLG		DRQD ¹⁾	SLT
Z	DGPL	5 / 3.2-40	5 / 3.2-41				
	DG...-HD						
	SLG						
	DRQD ¹⁾					5 / 3.2-24	
	DSL	5 / 3.2-43					
	SLF			5 / 3.2-29			
	SLT	5 / 3.2-36		5 / 3.2-28	5 / 3.2-26	5 / 3.2-22	
	SPZ						5 / 3.2-44
	DFM	5 / 3.2-38					
	DPZ	5 / 3.2-42					5 / 3.2-44
	HMP	5 / 3.2-30	5 / 3.2-32		5 / 3.2-26		
	HMPL	5 / 3.2-34			5 / 3.2-26		
	DGPIL	5 / 3.2-40	5 / 3.2-41				
	DGE	5 / 3.2-40	5 / 3.2-41				
DGEA							

1) Ось вращения

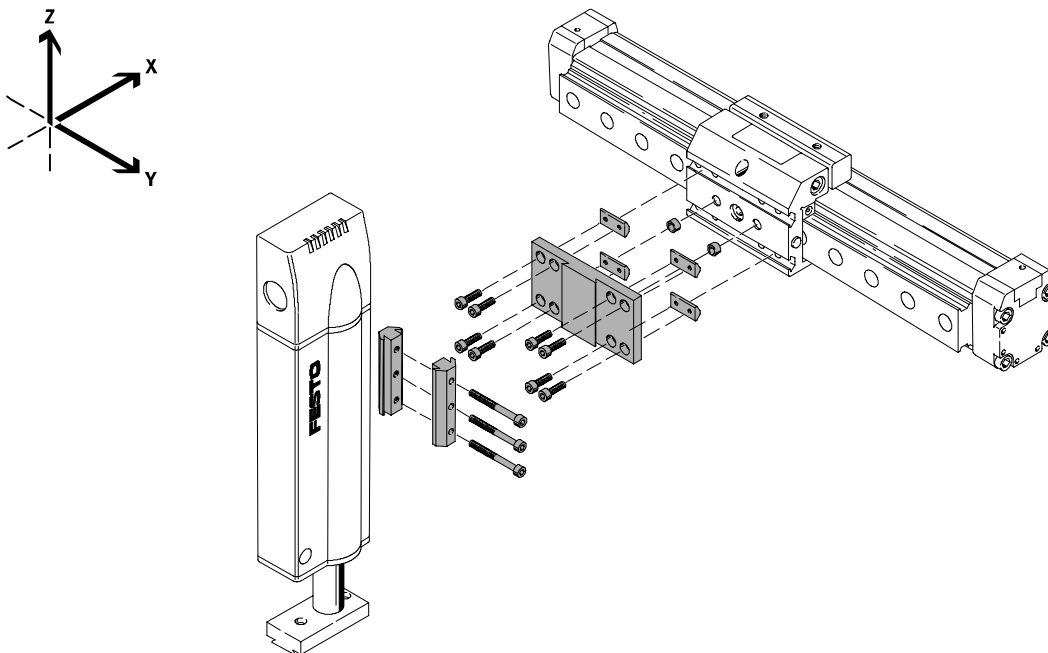
Комбинации привод/привод

Помощь при выборе

FESTO

Быстрое построение системы

Выбор подходящей комбинации приводов



Монтажные системы
Адаптеры

3.2

Привод/ ось	X/Y					
	Тип	Приводы с линейной направляющей DPZ	Модули перемещения		Цилиндры с датчиком перемещения DGPIL	Электромеханиче- ские приводы DGE
			HMP	HMPL		
Z	DGPL				5 / 3.2-40	5 / 3.2-40
	DG...-HD					
	SLG					
	DRQD ¹⁾		5 / 3.2-12	5 / 3.2-20		
	DSL		5 / 3.2-16		5 / 3.2-43	5 / 3.2-43
	SLF					
	SLT		5 / 3.2-10		5 / 3.2-36	5 / 3.2-36
	SPZ	5 / 3.2-44				
	DFM				5 / 3.2-38	5 / 3.2-38
	DPZ	5 / 3.2-44			5 / 3.2-42	5 / 3.2-42
	HMP		5 / 3.2-6		5 / 3.2-30	5 / 3.2-30
	HMPL		5 / 3.2-8	5 / 3.2-18	5 / 3.2-34	5 / 3.2-34
	DGPIL				5 / 3.2-40	5 / 3.2-40
	DGE				5 / 3.2-40	5 / 3.2-40
DGEA						

1) Ось вращения

Комбинации HMP/HMP

Технические данные

FESTO

Набор адаптеров HMSV

Материал:

Алюминиевый профиль, анодированный

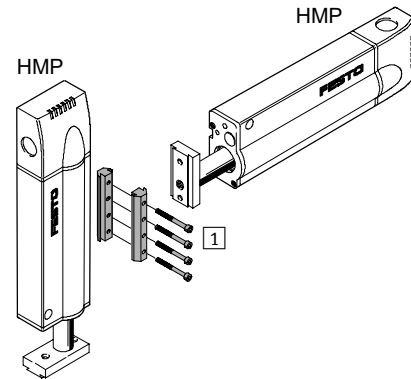
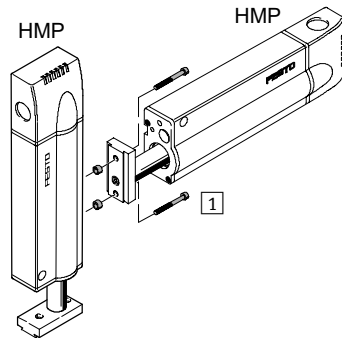
Центрирующие втулки:

Нержавеющая сталь

Резьбовые вкладыши:

Закаленная сталь

Не содержит меди и тефлона



Прямой монтаж

1 Набор адаптеров HMSV-4

Монтаж "ласточкин хвост"

1 Набор адаптеров HMSV-1

Данные для заказа

Тип	Линейный модуль HMP							
	16		20		25		32	
	Номер заказа	Тип	Номер заказа	Тип	Номер заказа	Тип	Номер заказа	Тип
Прямой монтаж								
Линейный модуль HMP	16	177 650	HMSV-4	–	–	–	–	–
	20	177 650	HMSV-4	177 650	HMSV-4	–	–	–
	25	177 651	HMSV-5	177 651	HMSV-5	177 652	HMSV-6	–
	32	177 651	HMSV-5	177 651	HMSV-5	177 652	HMSV-6	177 652
Монтаж "ласточкин хвост"								
Линейный модуль HMP	16	177 647	HMSV-1	–	–	–	–	–
	20	177 647	HMSV-1	177 649	HMSV-3	–	–	–
	25	177 647	HMSV-1	177 649	HMSV-3	177 649	HMSV-3	–
	32	177 649	HMSV-3	177 653	HMSV-7	177 653	HMSV-7	177 653

Комбинации HMP/HMP

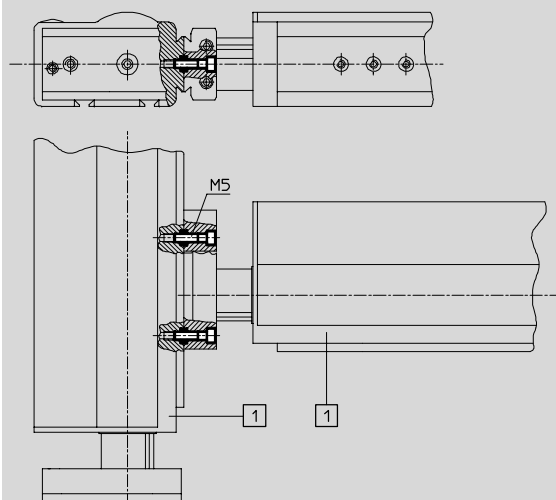
Технические данные

FESTO

Размеры

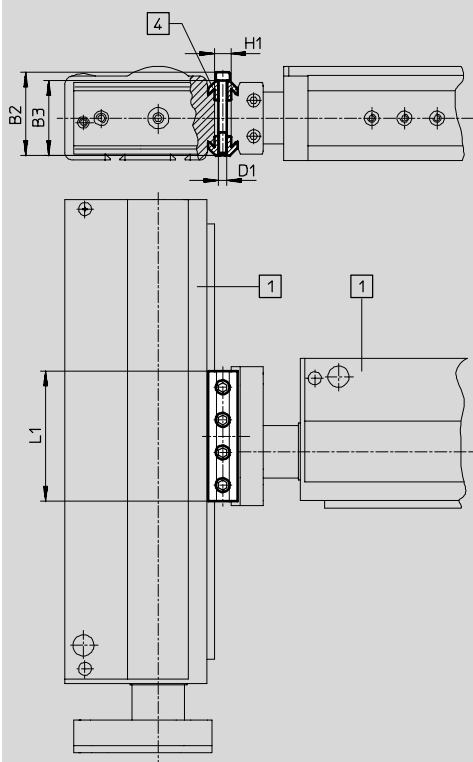
Загрузка CAD данных → www.festo.com/en/engineering

Прямой монтаж



1 Линейный модуль HMP

Монтаж "ласточкин хвост"



1 Линейный модуль HMP
4 Набор адаптеров HMSV

Тип	B2	B3	D1	H1	L1	CRC ¹⁾
HMSV-1	51	46	M5	10	80	2
HMSV-3					100	2
HMSV-7					120	2

1) Сопrotивление коррозии класс 2 по стандарту Festo 940 070
Элементы, требующие умеренной защиты от коррозии. Элементы с декоративным покрытием открытых поверхностей, которые контактируют с окружающей промышленной атмосферой, с охлаждающими или смазывающими жидкостями.

Комбинации HMP/HMPL

Технические данные

FESTO

Набор адаптеров HMSV

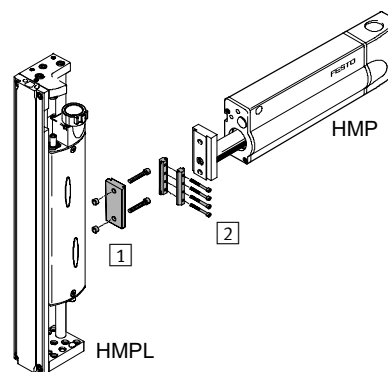
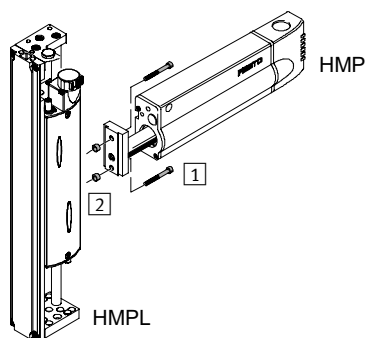
Материал:

Алюминиевый профиль,
анодированный

Центрирующие втулки:

Нержавеющая сталь

Не содержит меди и тефлона



Прямой монтаж

1 Цилиндрические винты по DIN 912

2 Центрирующие втулки ZBH-9

Монтаж "ласточкин хвост"

1 Набор адаптеров HMSV-46

2 Набор адаптеров HMSV-1

Данные для заказа					
Тип	Линейный модуль HMPL				
	12	16	16	20	20
	Номер заказа	Тип	Номер заказа	Тип	Номер заказа
Прямой монтаж ¹⁾					
Линейный модуль HMP	16	2x M5x22 DIN 912 2x ZBH-9	2x M5x22 DIN 912 2x ZBH-9	2x M5x22 DIN 912 2x ZBH-9	2x M5x22 DIN 912 2x ZBH-9
	20	2x M5x22 DIN 912 2x ZBH-9	2x M5x22 DIN 912 2x ZBH-9	2x M5x22 DIN 912 2x ZBH-9	2x M5x22 DIN 912 2x ZBH-9
	25	–	2x M5x30 DIN 912 2x ZBH-9	2x M5x30 DIN 912 2x ZBH-9	2x M5x30 DIN 912 2x ZBH-9
Монтаж "ласточкин хвост"					
Линейный модуль HMP	16	193 923 HMSV-46 177 647 HMSV-1	193 923 HMSV-46 177 647 HMSV-1	193 923 HMSV-46 177 647 HMSV-1	193 923 HMSV-46 177 647 HMSV-1
	20	193 923 HMSV-46 177 647 HMSV-1	193 923 HMSV-46 177 647 HMSV-1	193 923 HMSV-46 177 647 HMSV-1	193 923 HMSV-46 177 647 HMSV-1
	25	–	193 923 HMSV-46 177 647 HMSV-1	193 923 HMSV-46 177 647 HMSV-1	193 923 HMSV-46 177 647 HMSV-1
	32	–	–	193 923 HMSV-46 177 647 HMSV-1	193 923 HMSV-46 177 647 HMSV-1

1) Перечисленные винты с приводами не поставляются.

Комбинации HMP/HMPL

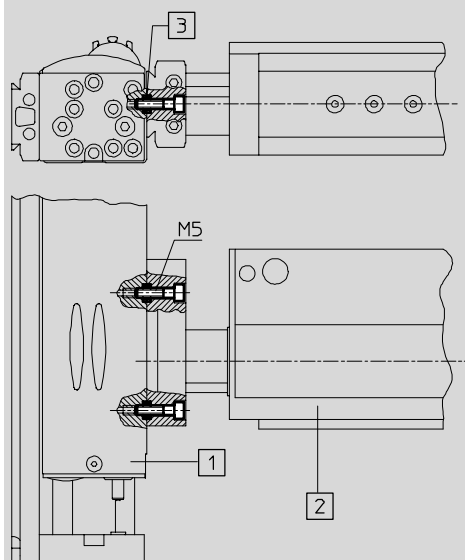
Технические данные

FESTO

Размеры

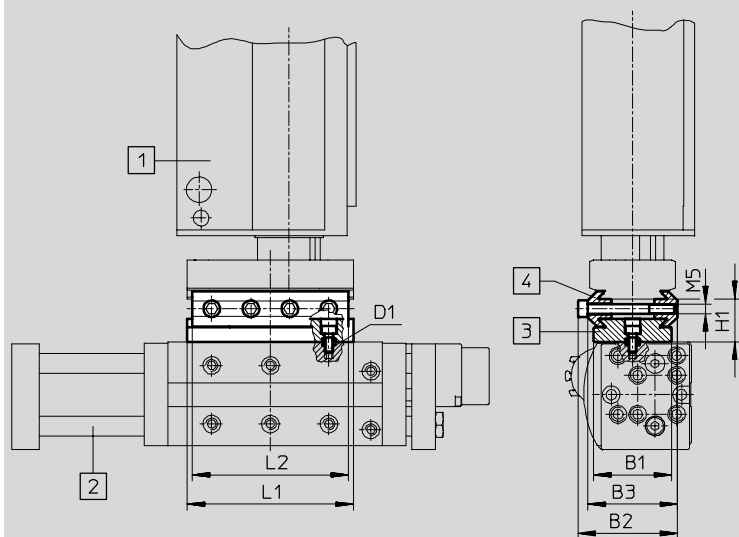
Загрузка CAD данных → www.festo.com/en/engineering

Прямой монтаж



- 1 Линейный модуль HMP
- 2 Линейный модуль HMPL
- 3 Центрирующая втулка ZBH-9

Монтаж "ласточкин хвост"



- 1 Линейный модуль HMP
- 2 Линейный модуль HMPL
- 3 Набор адаптеров HMSV-46
- 4 Набор адаптеров "ласточкин хвост" HMSV-1

Тип	B1	B2	B3	D1	H1	L1	L2	CRC ¹⁾
HMSV-1	40	51	46	M3	22	85	80	2
HMSV-46								2

1) Сопrotивление коррозии класс 2 по стандарту Festo 940 070
Элементы, требующие умеренной защиты от коррозии. Элементы с декоративным покрытием открытых поверхностей, которые контактируют с окружающей промышленной атмосферой, с охлаждающими или смазывающими жидкостями.

Монтажные системы
Адаптеры

3.2

Комбинации HMP/SLT

Технические данные

FESTO

Набор адаптеров HMSV

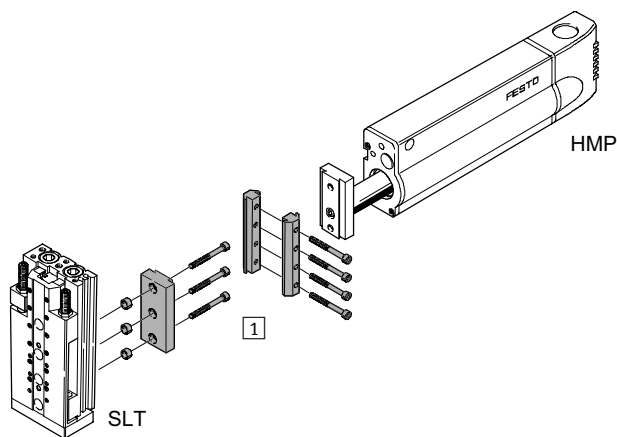
Материал:

Алюминиевый профиль,
анодированный

Центрирующие втулки:

Нержавеющая сталь

Не содержит меди и тефлона



Монтаж "ласточкин хвост"

1 Набор адаптеров HMSV-34

Данные для заказа											
Тип		Мини-суппорт SLT									
		6		10		16		20		25	
		Номер заказа	Тип	Номер заказа	Тип	Номер заказа	Тип	Номер заказа	Тип	Номер заказа	Тип
Монтаж "ласточкин хвост"											
Линейный модуль HMP	16	178 329	HMSV-34	178 330	HMSV-35	178 331	HMSV-36	-	-	-	-
	20	-	-	178 330	HMSV-35	178 331	HMSV-36	178 332	HMSV-37	-	-
	25	-	-	-	-	178 331	HMSV-36	178 332	HMSV-37	178 332	HMSV-37
	32	-	-	-	-	-	-	178 332	HMSV-37	178 332	HMSV-37

Комбинации HMP/SLT

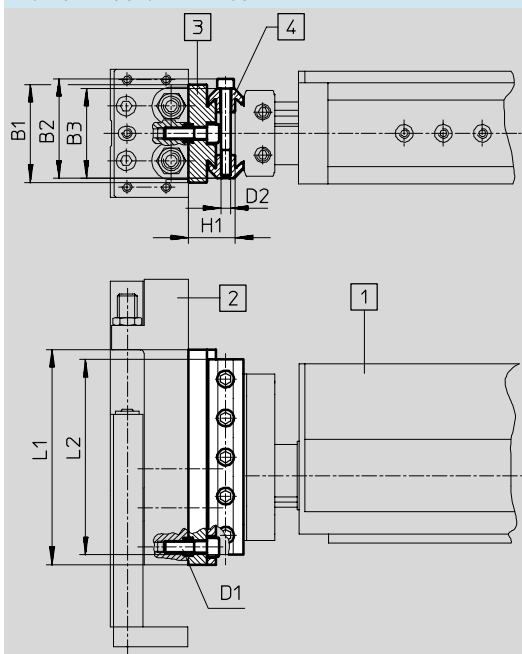
Технические данные

FESTO

Размеры

Загрузка CAD данных → www.festo.com/en/engineering

Монтаж "ласточкин хвост"



- 1 Линейный модуль HMP
- 2 Мини-суппорт SLT
- Набор адаптеров HMSV, содержит:
- 3 Адаптерная плита
- 4 Зажим "ласточкин хвост"

Тип	B1	B2	B3	D1	D2	H1	L1	L2	CRC ¹⁾
HMSV-34	40	51	46	M3	M5	22	85	80	2
HMSV-35				M4		24	110	2	
HMSV-36	50			M6		26	100	2	
HMSV-37	80			M8		2			

1) Сопrotивление коррозии класс 2 по стандарту Festo 940 070
 Элементы, требующие умеренной защиты от коррозии. Элементы с декоративным покрытием открытых поверхностей, которые контактируют с окружающей промышленной атмосферой, с охлаждающими или смазывающими жидкостями.

Монтажные системы
Адаптеры

3.2

Комбинации HMP/ DRQD

Технические данные

FESTO

Набор адаптеров HMSV

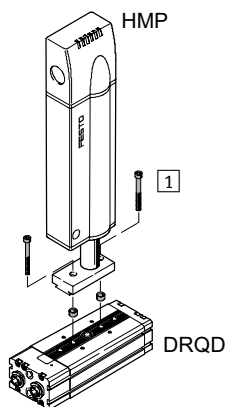
Материал:

Алюминиевый профиль,
анодированный

Центрирующие втулки:

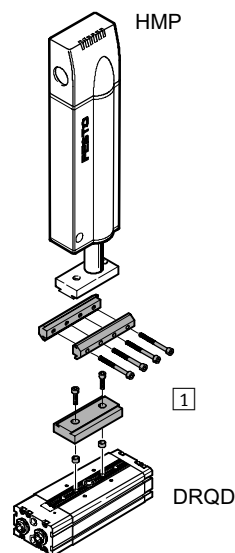
Нержавеющая сталь

Не содержит меди и тефлона



Прямой монтаж

1 Набор адаптеров HMSV-4



Монтаж "ласточкин хвост"

1 Набор адаптеров HMSV-10

Данные для заказа							
Тип	Неполноповоротный привод DRQD						
	16 Номер заказа и п	16 (SD32, SD42) Номер заказа и п	20 Номер заказа и п	20 (SD32, SD42) Номер заказа и п	25 Номер заказа и п	32 Номер заказа и п	
Прямой монтаж							
Линейный модуль HMP	16	177 650 HMSV-4	–	177 650 HMSV-4	–	–	–
	20	177 650 HMSV-4	–	177 650 HMSV-4	–	–	–
	25	177 651 HMSV-5	–	177 651 HMSV-5	–	177 657 HMSV-11	–
	32	–	–	177 659 HMSV-13	–	177 661 HMSV-15	177 663 HMSV-17
Монтаж "ласточкин хвост"							
Линейный модуль HMP	16	177 656 HMSV-10	177 647 HMSV-1	177 656 HMSV-10	177 647 HMSV-1	–	–
	20	177 656 HMSV-10	177 647 HMSV-1	177 656 HMSV-10	177 647 HMSV-1	–	–
	25	177 656 HMSV-10	177 647 HMSV-1	177 656 HMSV-10	177 647 HMSV-1	177 660 HMSV-14	–
	32	–	177 647 HMSV-1	177 662 HMSV-16	177 647 HMSV-1	177 664 HMSV-18	177 665 HMSV-19

Комбинации HMP/ DRQD

Технические данные

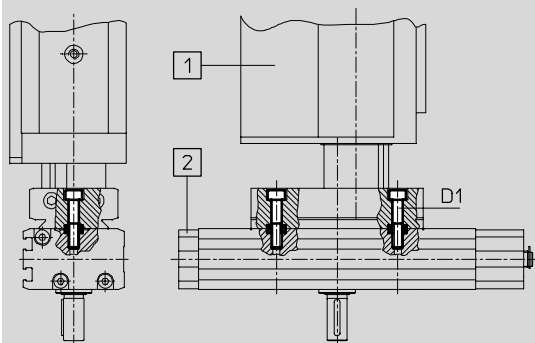
FESTO

Размеры

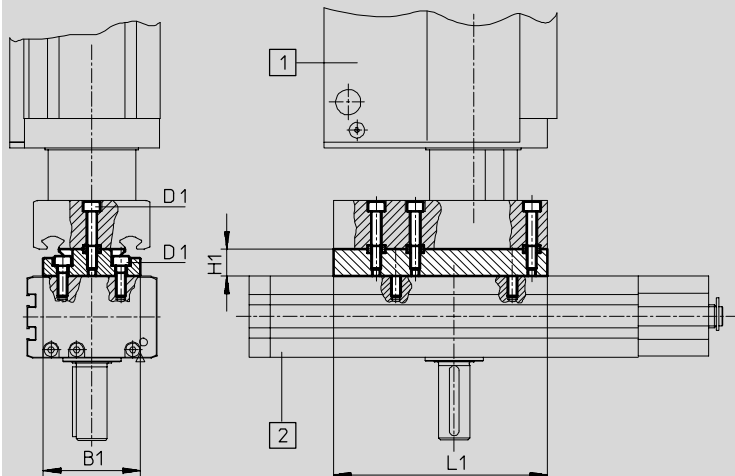
Загрузка CAD данных → www.festo.com/en/engineering

Прямой монтаж

HMSV-4/-5



HMSV-11/-13/-15/-17



- 1 Линейный модуль HMP
- 2 Неполноповоротный привод DRQD

Тип	B1	D1	H1	L1	CRC ¹⁾
HMSV-4	-	M5	-	-	2
HMSV-5					2
HMSV-11	50		14	110	2
HMSV-13				2	
HMSV-15			133	2	
HMSV-17			2		

1) Сопrotивление коррозии класс 2 по стандарту Festo 940 070
Элементы, требующие умеренной защиты от коррозии. Элементы с декоративным покрытием открытых поверхностей, которые контактируют с окружающей промышленной атмосферой, с охлаждающими или смазывающими жидкостями.

Комбинации HMP/ DRQD

Технические данные

FESTO

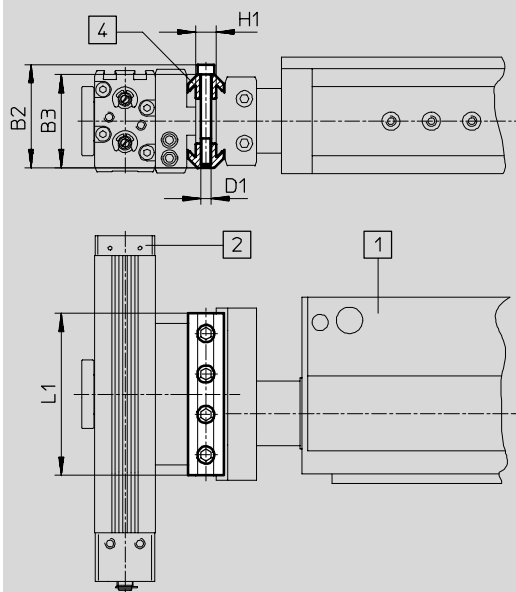
Монтажные системы
Адаптеры

3.2

Размеры

Загрузка CAD данных → www.festo.com/en/engineering

Монтаж "ласточкин хвост"



- 1 Линейный модуль HMP
- 3 Неполноповоротный привод DRQD-SD
- 4 Зажим "ласточкин хвост"

Тип	B2	B3	D1	H1	L1	CRC ¹⁾
HMSV-1	51	46	M5	10	80	2

1) Сопrotивление коррозии класс 2 по стандарту Festo 940 070
Элементы, требующие умеренной защиты от коррозии. Элементы с декоративным покрытием открытых поверхностей, которые контактируют с окружающей промышленной атмосферой, с охлаждающими или смазывающими жидкостями.

Комбинации HMP/ DRQD

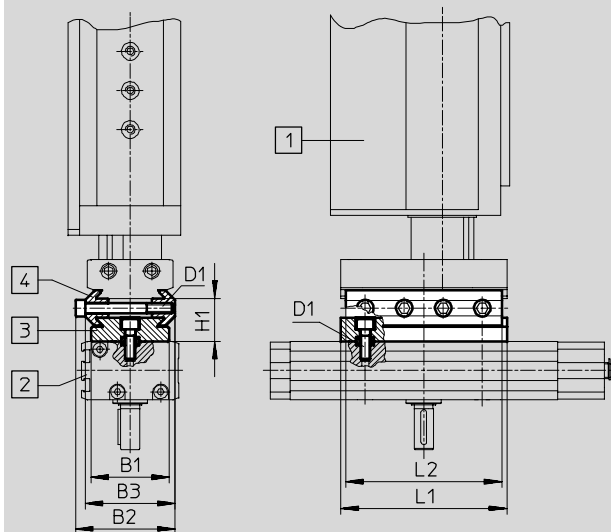
Технические данные

FESTO

Размеры

Загрузка CAD данных → www.festo.com/en/engineering

Монтаж "ласточкин хвост"



- 1 Линейный модуль HMP
 - 2 Неполноповоротный привод DRQD
- Набор адаптеров HMSV, содержит:
- 3 Адаптерная плата
 - 4 Зажим "ласточкин хвост"

Тип	B1	B2	B3	D1	H1	L1	L2	CRC ¹⁾
HMSV-10	40	51	46	M5	22	85	80	2
HMSV-14	50				24			110
HMSV-16		133	120		2			
HMSV-18					2			
HMSV-19					2			

1) Сопrotивление коррозии класс 2 по стандарту Festo 940 070
 Элементы, требующие умеренной защиты от коррозии. Элементы с декоративным покрытием открытых поверхностей, которые контактируют с окружающей промышленной атмосферой, с охлаждающими или смазывающими жидкостями.

Комбинации HMP/ DSL

Технические данные

FESTO

Набор адаптеров HMSV

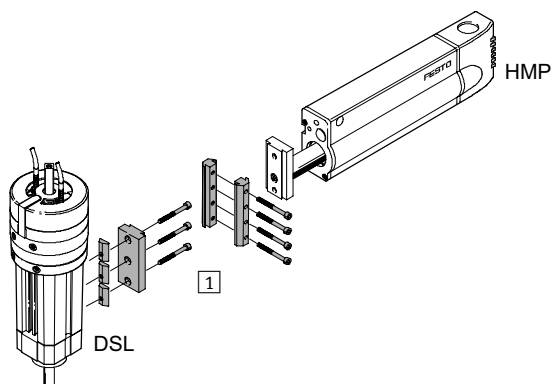
Материал:

Алюминиевый профиль,
анодированный

Резьбовые вкладыши:

Закаленная сталь

Не содержит меди и тефлона



Монтаж "ласточкин хвост"

1 Набор адаптеров HMSV-8

Данные для заказа								
Тип	Поворотный/линейный модуль DSL							
	16		20		25		32	
	Номер заказа	Тип	Номер заказа	Тип	Номер заказа	Тип	Номер заказа	Тип
Монтаж "ласточкин хвост"								
Линейный модуль	16	177 654 HMSV-8	–	–	–	–	–	–
HMP	20	177 654 HMSV-8	177 654 HMSV-8	–	–	–	–	–
	25	177 654 HMSV-8	177 654 HMSV-8	177 655 HMSV-9	–	–	–	–
	32	–	177 655 HMSV-9	177 655 HMSV-9	177 655 HMSV-9	–	177 655 HMSV-9	–

Комбинации HMP/ DSL

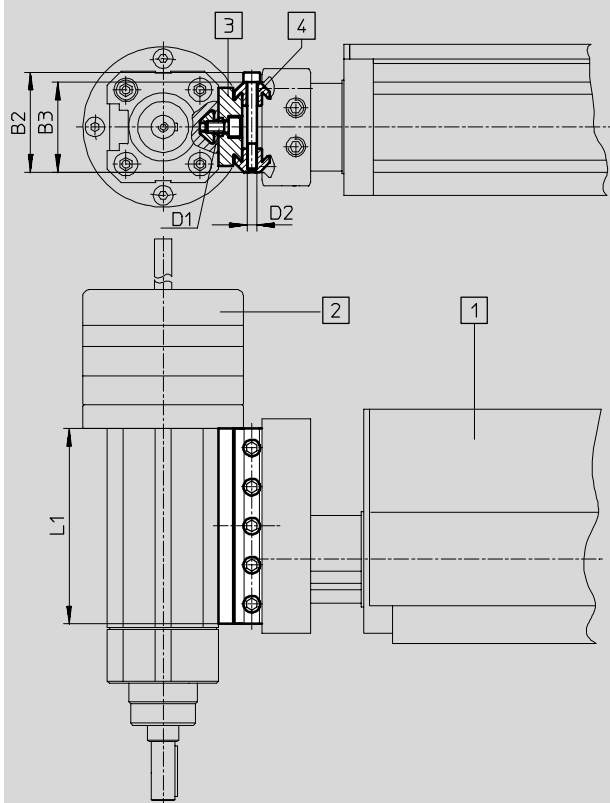
Технические данные

FESTO

Размеры

Загрузка CAD данных → www.festo.com/en/engineering

Монтаж "ласточкин хвост"



- 1 Линейный модуль HMP
 - 2 Поворотный/линейный модуль DSL
- Набор адаптеров HMSV, содержит:
- 3 Адаптерная плата
 - 4 Зажим "ласточкин хвост"

Тип	B2	B3	D1	D2	L1	CRC ¹⁾
HMSV-8	51	46	M5	M5	80	2
HMSV-9			M6		100	2

1) Сопrotивление коррозии класс 2 по стандарту Festo 940 070
 Элементы, требующие умеренной защиты от коррозии. Элементы с декоративным покрытием открытых поверхностей, которые контактируют с окружающей промышленной атмосферой, с охлаждающими или смазывающими жидкостями.

Монтажные системы
 Адаптеры
 3.2

Комбинации HMPL/HMPL

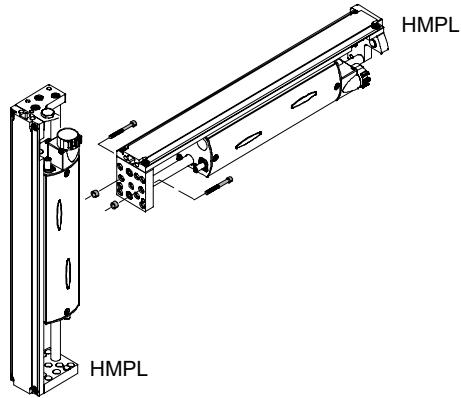
Технические данные

FESTO

Набор адаптеров

(конфигурирует заказчик)

Материал:
по DIN 912
Центрирующие втулки:
Нержавеющая сталь
Не содержит меди и тефлона



Прямой монтаж

Данные для заказа						
Тип	Линейный модуль HMPL					
	12	16		20		
	Номер заказа	Тип	Номер заказа	Тип	Номер заказа	Тип
Прямой монтаж ¹⁾						
Линейный модуль HMPL	12	2x M5x16 DIN 912 2x ZBH-9		–	–	
	16	2x M5x16 DIN 912 2x ZBH-9		2x M5x16 DIN 912 2x ZBH-9	–	
	20	2x M5x16 DIN 912 2x ZBH-9		2x M5x16 DIN 912 2x ZBH-9	2x M5x16 DIN 912 2x ZBH-9	

1) Перечисленные винты с приводами не поставляются.

Комбинации HMPL/HMPL

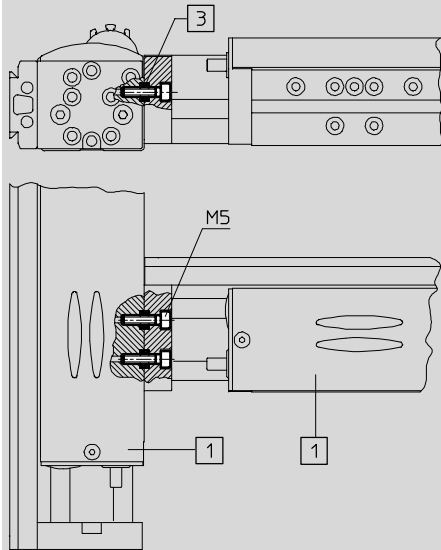
Технические данные

FESTO

Размеры

Загрузка CAD данных → www.festo.com/en/engineering

Прямой монтаж



- 1 Линейный модуль HMPL
- 3 Центрирующая втулка ZBH-9

Комбинации HMPL/DRQD

Технические данные

FESTO

Набор адаптеров HAPG

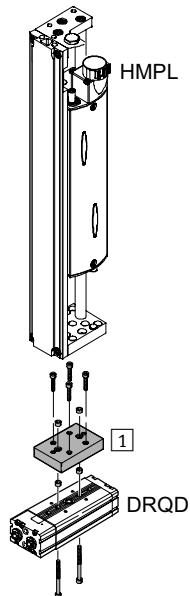
Материал:

Алюминиевый профиль,
анодированный

Центрирующие втулки:

Нержавеющая сталь

Не содержит меди и тефлона



Прямой монтаж

1 Набор адаптеров
HAPG-36-S2

Данные для заказа						
Тип	Неполноповоротный привод DRQD ¹⁾					
	6	8	12	16	20	
	Номер заказа	Тип	Номер заказа	Тип	Номер заказа	Тип
Прямой монтаж						
Линейный модуль HMPL	12	2x M4x16 DIN 912 ²⁾	–	–	–	–
	16	193 920 HAPG-36-S2	2x M5x20 DIN 912 ²⁾	2x M5x20 DIN 912 ²⁾	192 707 HAPG-38	192 707 HAPG-38
	20	193 920 HAPG-36-S2	2x M5x20 DIN 912 ²⁾	2x M5x20 DIN 912 ²⁾	192 707 HAPG-38	192 707 HAPG-38

1) При использовании DRQD-8 и 12 с фланцевым валом с проходом для воздуха SD32, необходимо выбрать крепление типа DRQD- -B2.

2) Перечисленные винты с приводами не поставляются.

Комбинации HMPL/DRQD

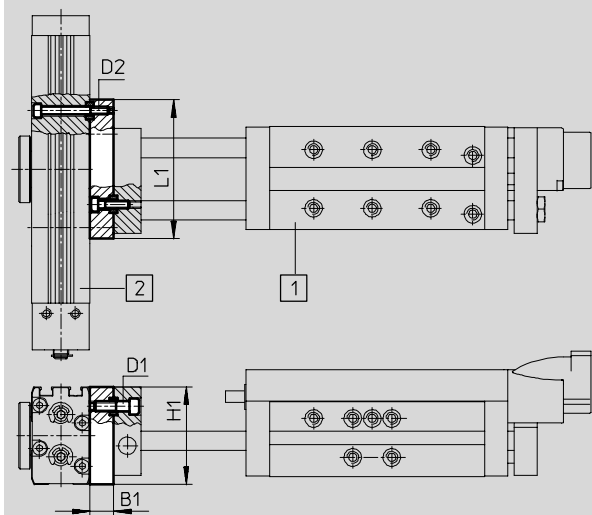
Технические данные

FESTO

Размеры

Загрузка CAD данных → www.festo.com/en/engineering

Прямой монтаж



- 1 Линейный модуль HMPL
- 2 Неполноповоротный привод DRQD

Тип	B1	D1	D2	H1	L1	CRC ¹⁾
НAPG-36-S2	12	M5	M4	42	50	2
НAPG-38				50	71	2

1) Сопротивление коррозии класс 2 по стандарту Festo 940 070
 Элементы, требующие умеренной защиты от коррозии. Элементы с декоративным покрытием открытых поверхностей, которые контактируют с окружающей промышленной атмосферой, с охлаждающими или смазывающими жидкостями.

Комбинации SLT/SLT

Технические данные

FESTO

Набор адаптеров

(конфигурирует заказчик)

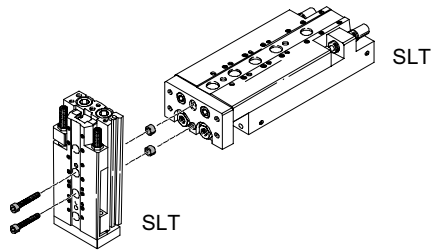
Материал:

по DIN 912

Центрирующие втулки:

Нержавеющая сталь

Не содержит меди и тефлона



Прямой монтаж

Данные для заказа									
Тип	Мини-суппорт SLT								
	6		10		16		20		
	Номер заказа	Тип	Номер заказа	Тип	Номер заказа	Тип	Номер заказа	Тип	
Прямой монтаж ¹⁾									
Мини-суппорт SLT	10	2x M3x20 DIN 912 2x ZBH-5		-	-	-	-	-	
	16	-	2x M4x25 DIN 912 2x ZBH-7		-	-	-	-	
	20	-	-	2x M5x30 DIN 912 2x ZBH-9		-	-	-	
	25	-	-	-	2x M6x40 DIN 912 2x ZBH-12		-	-	

1) Перечисленные винты с приводами не поставляются.

Комбинации SLT/SLT

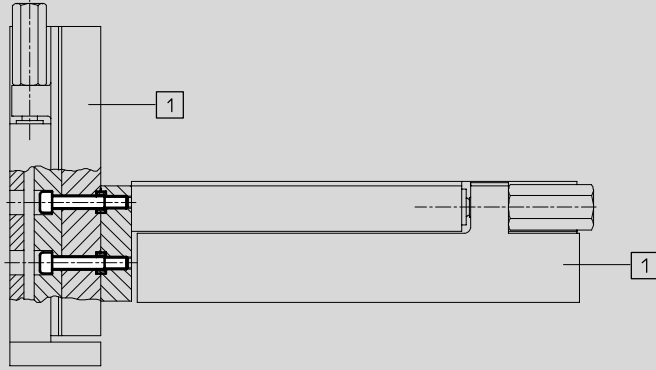
Технические данные

FESTO

Размеры

Загрузка CAD данных → www.festo.com/en/engineering

Прямой монтаж



1 Мини-суппорт SLT

Монтажные системы
Адаптеры

3.2

Комбинации SLT/DRQD

Технические данные

FESTO

Набор адаптеров HAPS

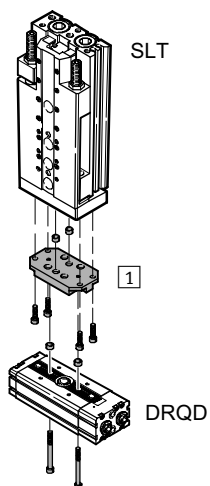
Материал:

Алюминиевый профиль,
анодированный

Центрирующие втулки:

Нержавеющая сталь

Не содержит меди и тефлона



Прямой монтаж

1 Набор адаптеров HAPS-1

Данные для заказа							
Тип	Неполноповоротный привод DRQD						
	6	8	12	16	20		
	Номер заказа	Тип	Номер заказа	Тип	Номер заказа	Тип	Номер заказа
Прямой монтаж							
Мини-суппорт	6	178 447 HAPS-1	–	–	–	–	–
SLT	10	–	178 448 HAPS-2	–	–	–	–
	16	–	–	178 449 HAPS-3	–	–	–
	20	–	–	–	178 450 HAPS-4	178 450 HAPS-4	178 450 HAPS-4
	25	–	–	–	178 451 HAPS-5	178 451 HAPS-5	178 451 HAPS-5

Комбинации SLT/DRQD

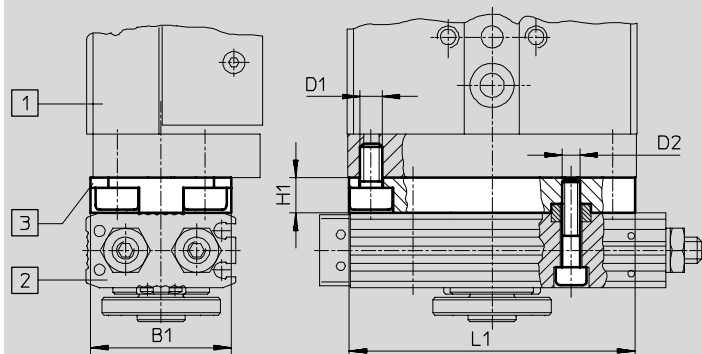
Технические данные

FESTO

Размеры

Загрузка CAD данных → www.festo.com/en/engineering

Прямой монтаж



- 1 Мини-суппорт SLT
- 2 Неполноповоротный привод DRQD
- 3 Набор адаптеров HAPS

Тип	B1	D1	D2	H1	L1	CRC ¹⁾
HAPS-1	16	M3	M4	8	36	2
HAPS-2	28	M4			48	2
HAPS-3	32	M5			65	2
HAPS-4	44		M5	80	2	
HAPS-5	58	M8	M6	12	91	2

1) Сопротивление коррозии класс 2 по стандарту Festo 940 070
 Элементы, требующие умеренной защиты от коррозии. Элементы с декоративным покрытием открытых поверхностей, которые контактируют с окружающей промышленной атмосферой, с охлаждающими или смазывающими жидкостями.

Монтажные системы
 Адаптеры
 3.2

Комбинации DRQD/HMP, HMPL, SLT

Технические данные

FESTO

Набор адаптеров HMAV, HMSV

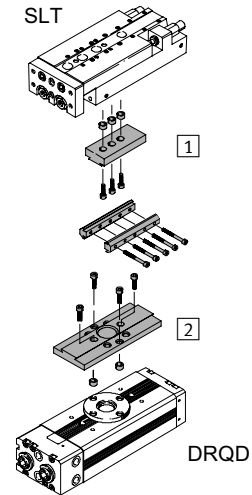
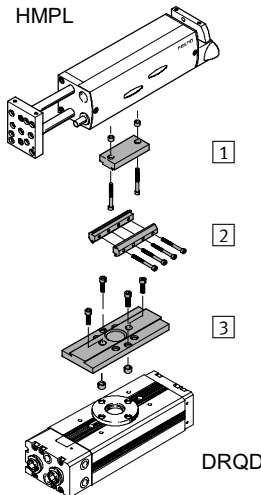
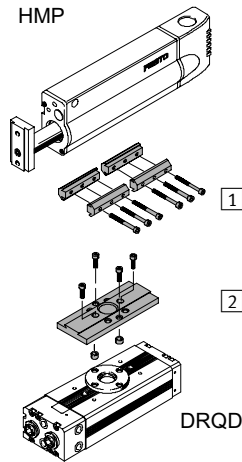
Материал:

Алюминиевый профиль,
анодированный

Центрирующие втулки:

Нержавеющая сталь

Не содержит меди и тефлона



Монтаж "ласточкин хвост"

- 1 Набор адаптеров HMSV-7
- 2 Набор адаптеров HMAV-DRQD40/50

Монтаж "ласточкин хвост"

- 1 Набор адаптеров HMSV-46
- 2 Набор адаптеров HMSV-1
- 3 Набор адаптеров HMAV-DRQD40/50

Монтаж "ласточкин хвост"

- 1 Набор адаптеров HMSV-36
- 2 Набор адаптеров HMAV-DRQD40/50

Данные для заказа

Тип	Линейный модуль HMP		Линейный модуль HMPL		Мини-суппорт SLT			
	16, 20	Тип	12, 16, 20	Тип	16	20, 25	Номер заказа	Тип
Монтаж "ласточкин хвост"								
Неполноповоротный привод DRQD	40	533 804 HMAV-DRQD40/50 177 653 HMSV-7	533 804 HMAV-DRQD40/50 193 923 HMSV-46 177 647 HMSV-1		533 804 HMAV-DRQD40/50 178 331 HMSV-36		533 804 HMAV-DRQD40/50 178 332 HMSV-37	
	50	533 804 HMAV-DRQD40/50 177 653 HMSV-7	533 804 HMAV-DRQD40/50 193 923 HMSV-46 177 647 HMSV-1		-		533 804 HMAV-DRQD40/50 178 332 HMSV-37	

Комбинации DRQD/HMP, HMPL, SLT

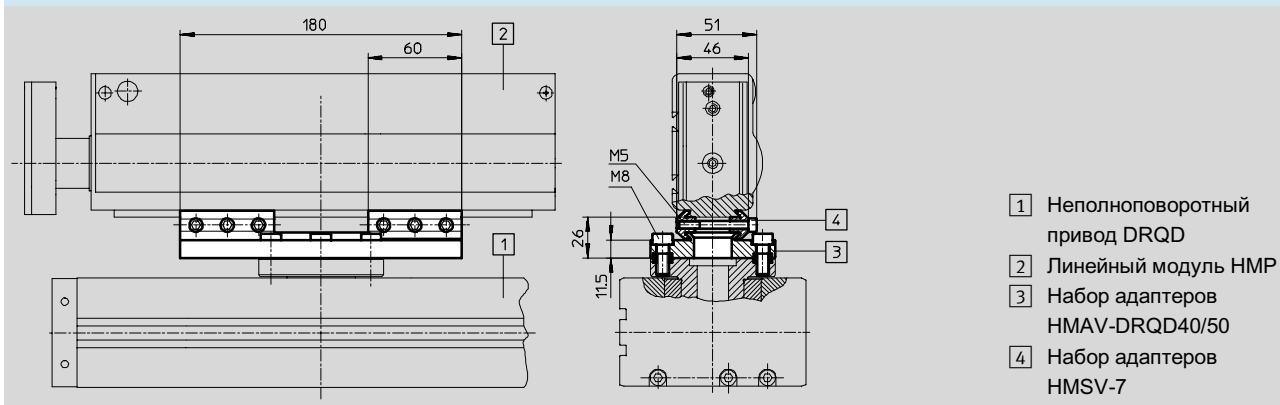
Технические данные

FESTO

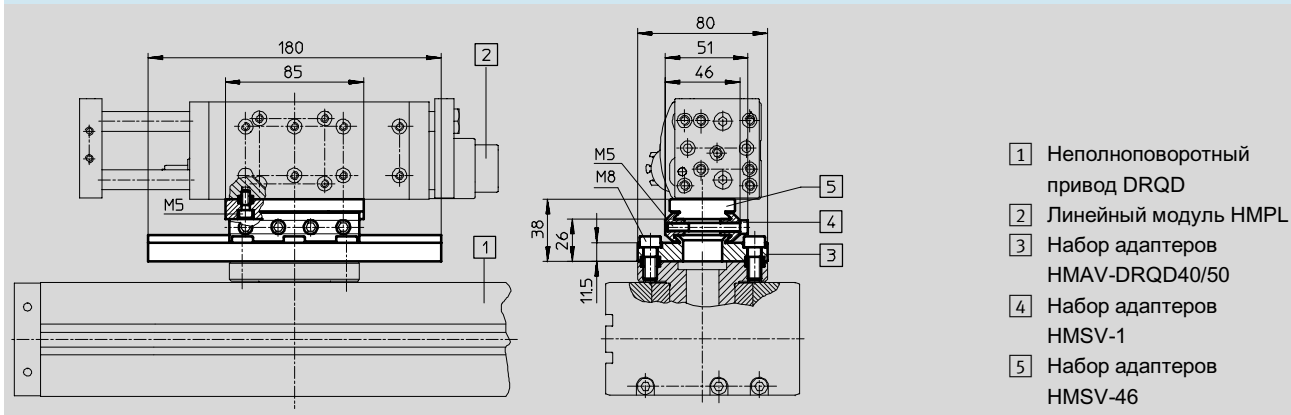
Размеры

Загрузка CAD данных → www.festo.com/en/engineering

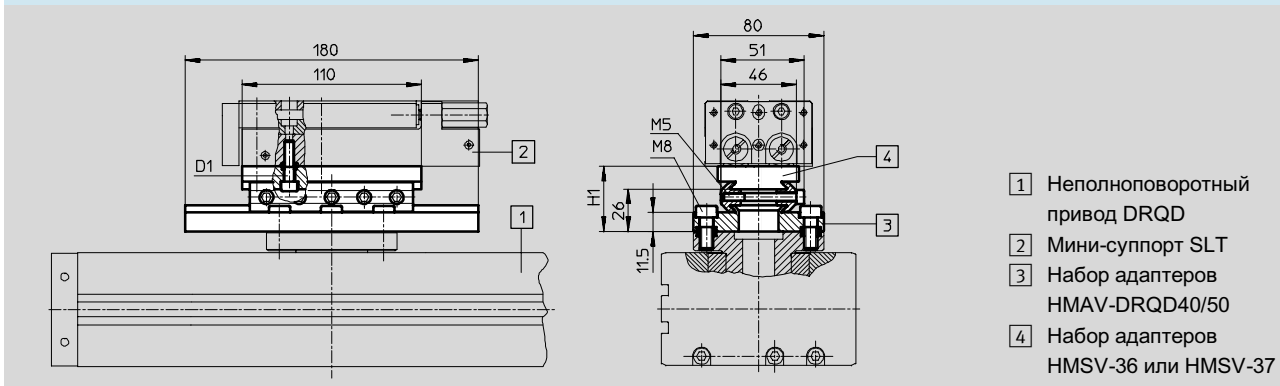
Монтажный элемент “ласточкин хвост” DRQD/HMP



Монтажный элемент “ласточкин хвост” DRQD/HMPL



Монтажный элемент “ласточкин хвост” DRQD/SLT



Тип	D1	H1	CRC ¹⁾
HMSV-36	M6	40	2
HMSV-37	M8	42	2

1) Сопrotивление коррозии класс 2 по стандарту Festo 940 070
Элементы, требующие умеренной защиты от коррозии. Элементы с декоративным покрытием открытых поверхностей, которые контактируют с окружающей промышленной атмосферой, с охлаждающими или смазывающими жидкостями.

Монтажные системы
Адаптеры

3.2

Комбинации SLG/SLT

Технические данные

FESTO

Набор адаптеров HAPS

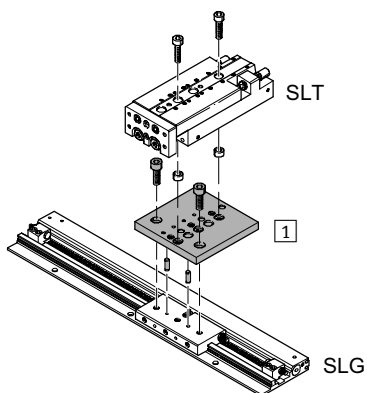
Материал:

Алюминиевый профиль,
анодированный

Центрирующие втулки:

Нержавеющая сталь

Не содержит меди и тефлона



Прямой монтаж

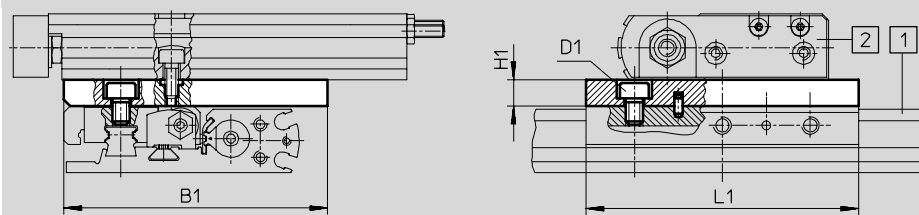
1 Набор адаптеров
HAPS-11

Данные для заказа						
Тип	Мини-суппорт SLT					
	6	10	16	20	25	
	Номер заказа	Тип	Номер заказа	Тип	Номер заказа	Тип
Прямой монтаж						
Линейный привод	8	189 533 HAPS-11	-	-	-	-
SLG	12	189 533 HAPS-11	189 533 HAPS-11	-	-	-
	18	-	189 534 HAPS-12	189 534 HAPS-12	-	-

Размеры

Загрузка CAD данных → www.festo.com/en/engineering

Прямой монтаж



1 Линейный привод SLG
2 Мини-суппорт SLT

Тип	B1	D1	H1	L1	CRC ¹⁾
HAPS-11	60	M4	6	42	2
HAPS-12	70	M5	8	65	2

1) Сопrotивление коррозии класс 2 по стандарту Festo 940 070
Элементы, требующие умеренной защиты от коррозии. Элементы с декоративным покрытием открытых поверхностей, которые контактируют с окружающей промышленной атмосферой, с охлаждающими или смазывающими жидкостями.

Комбинации SLG/SLF

Технические данные

FESTO

Набор адаптеров HAPS

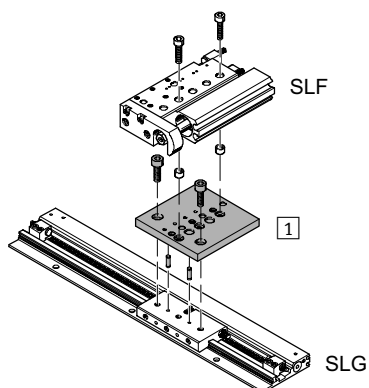
Материал:

Алюминиевый профиль,
анодированный

Центрирующие втулки:

Нержавеющая сталь

Не содержит меди и тефлона



Прямой монтаж

1 Набор адаптеров HAPS-11

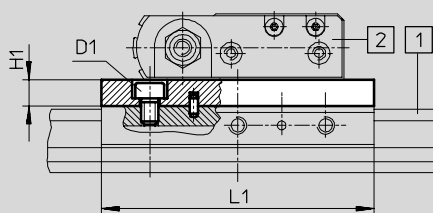
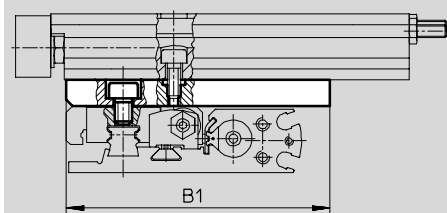
Данные для заказа

Тип	Мини-суппорт SLF					
	6		10		16	
	Номер заказа	Тип	Номер заказа	Тип	Номер заказа	Тип
Прямой монтаж						
Линейный привод	8	189 533 HAPS-11	189 533 HAPS-11	189 533 HAPS-11	–	
SLG	12	189 533 HAPS-11	189 533 HAPS-11	189 533 HAPS-11	189 533 HAPS-11	
	18	–	189 534 HAPS-12	189 534 HAPS-12	189 534 HAPS-12	

Размеры

Загрузка CAD данных → www.festo.com/en/engineering

Прямой монтаж



- 1 Линейный привод SLG
- 2 Мини-суппорт SLF

Тип	B1	D1	H1	L1	CRC ¹⁾
HAPS-11	60	M4	6	42	2
HAPS-12	70	M5	8	65	2

1) Сопrotивление коррозии класс 2 по стандарту Festo 940 070

Элементы, требующие умеренной защиты от коррозии. Элементы с декоративным покрытием открытых поверхностей, которые контактируют с окружающей промышленной атмосферой, с охлаждающими или смазывающими жидкостями.

Комбинации DG.../HMP

Технические данные

FESTO

Набор адаптеров HMAV-DL

Материал:

Алюминиевый профиль,
анодированный

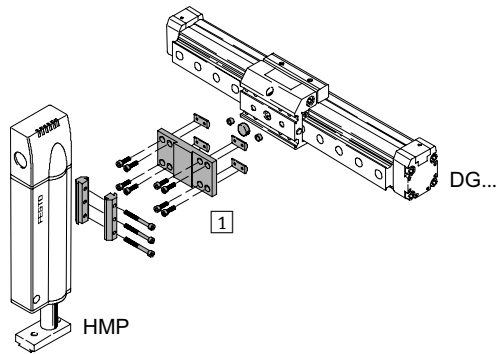
Центрирующие втулки:

Нержавеющая сталь

Резьбовые вкладыши:

Закаленная сталь

Не содержит меди и тефлона



Монтаж "ласточкин хвост"

1 Набор адаптеров
HMAV-DL40

Данные для заказа							
Тип	Линейный модуль HMP						
	16	20		25	32		
	Номер заказа	Тип	Номер заказа	Тип	Номер заказа	Тип	Номер заказа
Монтаж "ласточкин хвост"							
Линейный привод	25	176 005	HMAV-DL25	176 005	HMAV-DL25	–	–
DG...	32	176 006	HMAV-DL32	176 006	HMAV-DL32	176 006	HMAV-DL32
	40	–		176 007	HMAV-DL40	176 007	HMAV-DL40
	50	–		176 008	HMAV-DL50	176 008	HMAV-DL50
	63	–		176 009	HMAV-DL63	176 009	HMAV-DL63

Комбинации DG.../HMP

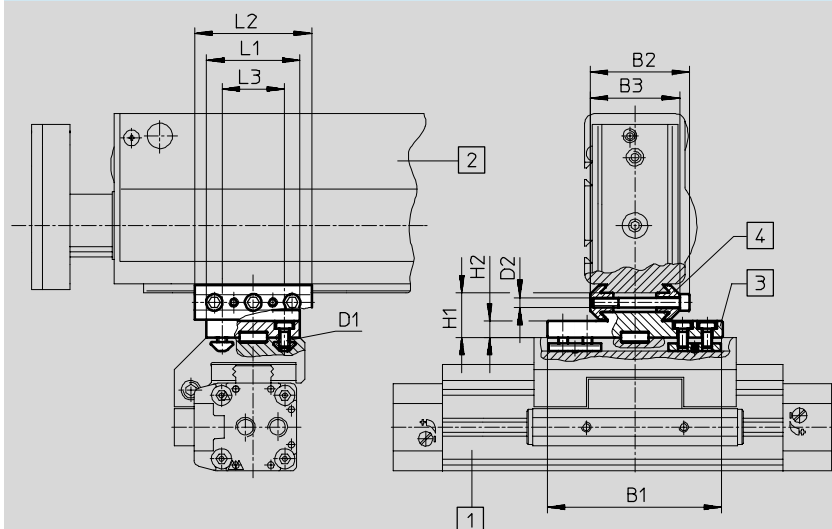
Технические данные

FESTO

Размеры

Загрузка CAD данных → www.festo.com/en/engineering

Монтаж “ласточкин хвост”



- 1 Линейные приводы DG...
 - 2 Линейный модуль HMP
- Набор адаптеров HMAV-DL, содержит:
- 3 Адаптерная плита
 - 4 Зажим “ласточкин хвост”

Тип	B1	B2	B3	D1	D2	H1	H2	L1	L2	L3	CRC ¹⁾
HMAV-DL25	90	51	46	M5	M5	23	8,5	48	60	32	2
HMAV-DL32								63,5		47	2
HMAV-DL40								78	64	55	2
HMAV-DL50	80			M8		26	11,5	98	120	72	2
HMAV-DL63								120		90	2

1) Сопротивление коррозии класс 2 по стандарту Festo 940 070
 Элементы, требующие умеренной защиты от коррозии. Элементы с декоративным покрытием открытых поверхностей, которые контактируют с окружающей промышленной атмосферой, с охлаждающими или смазывающими жидкостями.

Комбинации DG...-HD/HMP

Технические данные

FESTO

Монтажные системы
Адаптеры

3.2

Набор адаптеров HMAV-HD

Материал:

Алюминиевый профиль,
анодированный

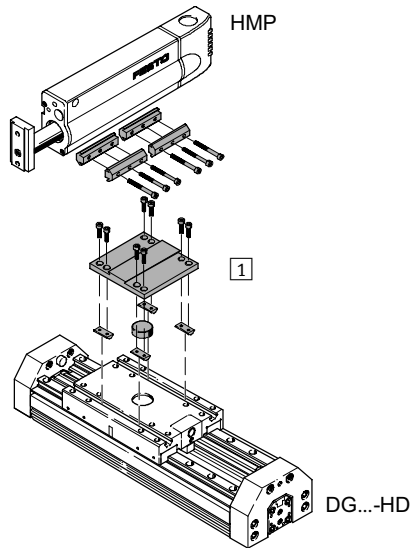
Центрирующие втулки:

Нержавеющая сталь

Резьбовые вкладыши:

Закаленная сталь

Не содержит меди и тефлона



Монтаж "ласточкин хвост"

1 Набор адаптеров
HMAV-HD18

Данные для заказа								
Тип	Линейный модуль HMP							
	16	20	25	32				
	Номер заказа	Тип	Номер заказа	Тип	Номер заказа	Тип	Номер заказа	Тип
Соединение "ласточкин хвост"								
Линейный привод	18	176 002 HMAV-HD18	176 002 HMAV-HD18	176 002 HMAV-HD18	176 002 HMAV-HD18			
DG... с направляющей для тяжелых условий HD	25	–	176 003 HMAV-HD25	176 003 HMAV-HD25	176 003 HMAV-HD25	176 003 HMAV-HD25	176 003 HMAV-HD25	
	40	–	176 004 HMAV-HD40	176 004 HMAV-HD40	176 004 HMAV-HD40	176 004 HMAV-HD40	176 004 HMAV-HD40	

Комбинации DG...-HD/HMP

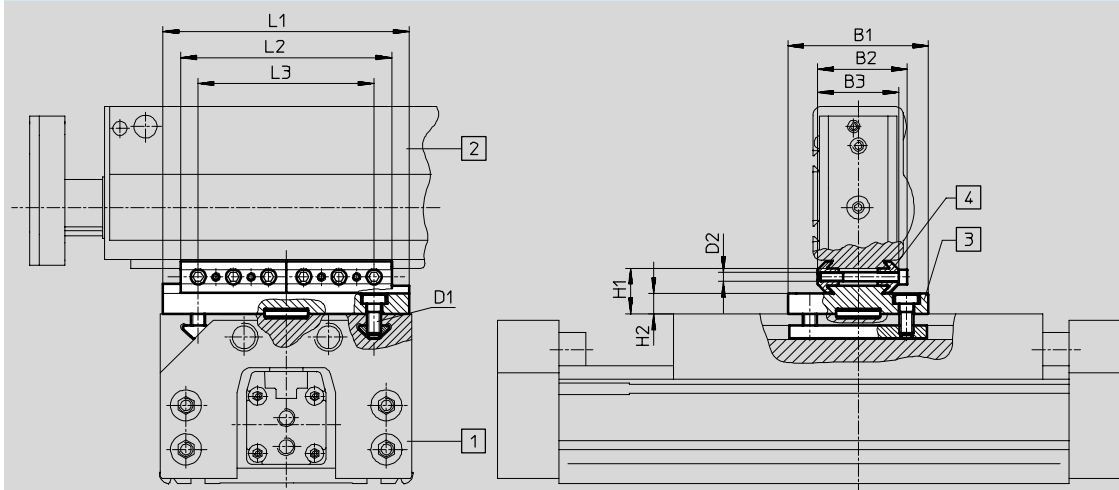
Технические данные

FESTO

Размеры

Загрузка CAD данных → www.festo.com/en/engineering

Монтаж “ласточкин хвост”



- 1 Линейный привод DG... с направляющей для тяжелых условий HD
- 2 Линейный модуль HMP
Набор адаптеров HMAV-HD, содержит:
- 3 Адаптерная плита
- 4 Зажим “ласточкин хвост”

Монтажные системы
Адаптеры

3.2

Тип	B1	B2	B3	D1	D2	H1	H2	L1	L2	L3	CRC ¹⁾
HMAV-HD18	90	51	46	M5	M5	23	8,5	110	120	80	2
HMAV-HD25	80			M8		26	11,5	140		100	2
HMAV-HD40				180		180	140	2			

1) Сопrotивление коррозии класс 2 по стандарту Festo 940 070
Элементы, требующие умеренной защиты от коррозии. Элементы с декоративным покрытием открытых поверхностей, которые контактируют с окружающей промышленной атмосферой, с охлаждающими или смазывающими жидкостями.

Комбинации DG.../HMPL

Технические данные

FESTO

Набор адаптеров HMAV, HMSV

Материал:

Алюминиевый профиль,
анодированный

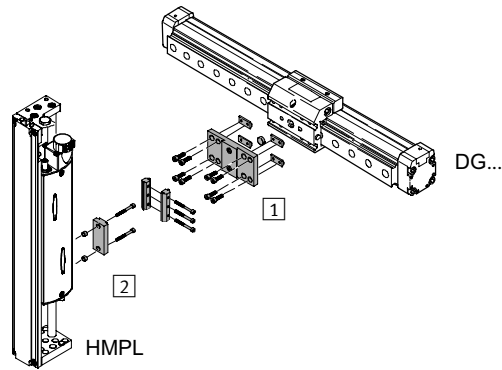
Центрирующие втулки:

Нержавеющая сталь

Резьбовые вкладыши:

Закаленная сталь

Не содержит меди и тефлона



Монтаж "ласточкин хвост"

1 Набор адаптеров
HMAV-DL25

2 Набор адаптеров
HMSV-46

Данные для заказа							
Тип		Линейный модуль HMPL					
		12		16		20	
		Номер заказа	Тип	Номер заказа	Тип	Номер заказа	Тип
Монтаж "ласточкин хвост"							
Линейные приводы	DGPL-25	176 005	HMAV-DL25	176 005	HMAV-DL25	176 005	HMAV-DL25
	DGPIL-25	193 923	HMSV-46	193 923	HMSV-46	193 923	HMSV-46
	DGE-25-KF						
	DGE-25-RF						
	DGPL-32	—		176 006	HMAV-DL32	176 006	HMAV-DL32
	DGPIL-32			193 923	HMSV-46	193 923	HMSV-46
DGPL-40	—					176 007	HMAV-DL40
DGPIL-40						193 923	HMSV-46
DGE-40-KF							
DGE-40-RF							

Комбинации DG.../HMPL

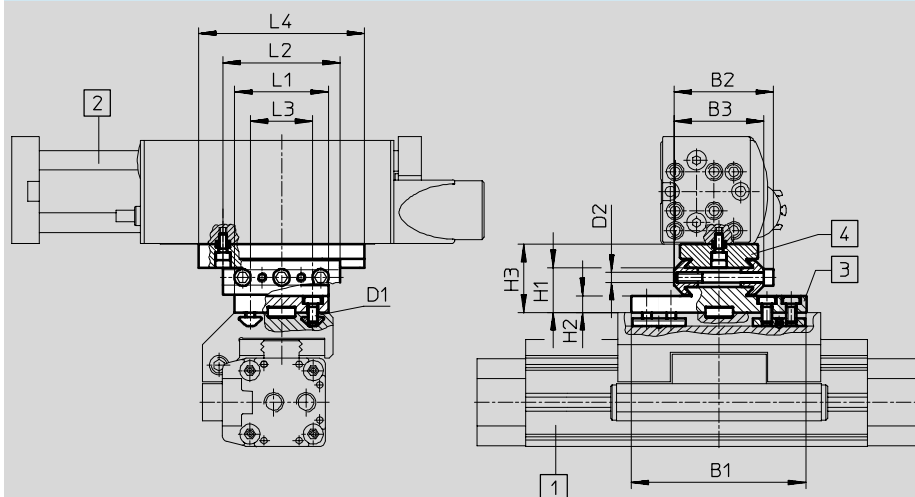
Технические данные

FESTO

Размеры

Загрузка CAD данных → www.festo.com/en/engineering

Монтаж “ласточкин хвост”



- 1 Линейные приводы DG...
- 2 Линейный модуль HMPL
- 3 Набор адаптеров HMAV-DL
- 4 Набор адаптеров HMSV-46

Тип	B1	B2	B3	D1	D2	H1	H2	H3	L1	L2	L3	L4	CRC ¹⁾
HMAV-DL25	90	51	46	M5	M5	23	8,5	35	48	60	32	85	2
HMSV-46									2				
HMAV-DL-32									63,5	47	2		
HMSV-46									2				
HMAV-DL40	90	51	46	M5	M5	23	8,5	35	78	64	55	85	2
HMSV-46									2				

1) Сопrotивление коррозии класс 2 по стандарту Festo 940 070
Элементы, требующие умеренной защиты от коррозии. Элементы с декоративным покрытием открытых поверхностей, которые контактируют с окружающей промышленной атмосферой, с охлаждающими или смазывающими жидкостями.

Комбинации DG.../SLT

Технические данные

FESTO

Набор адаптеров HMSV

Материал:

Алюминиевый профиль,
анодированный

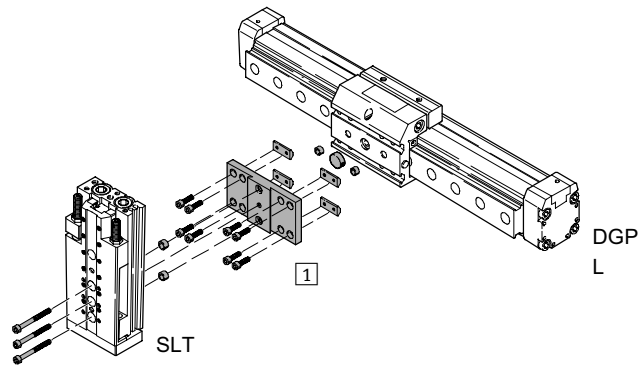
Центрирующие втулки:

Нержавеющая сталь

Резьбовые вкладыши:

Закаленная сталь

Не содержит меди и тефлона



Монтаж "ласточкин хвост"

1 Набор адаптеров
HMSV-43

Данные для заказа									
Тип		Мини-суппорт SLT							
		10		16		20		25	
		Номер заказа	Тип	Номер заказа	Тип	Номер заказа	Тип	Номер заказа	Тип
Монтаж "ласточкин хвост"									
Линейные приводы	DPGL-18	189 656	HMSV-40	189 657	HMSV-41	–		–	
	DGPL-25	–		189 658	HMSV-42	189 659	HMSV-43	–	
	DGPIL-25								
	DGE-25-KF								
	DGPL-32	–		–		189 660	HMSV-44	189 661	HMSV-45
	DGPIL-32								

Комбинации DG.../SLT

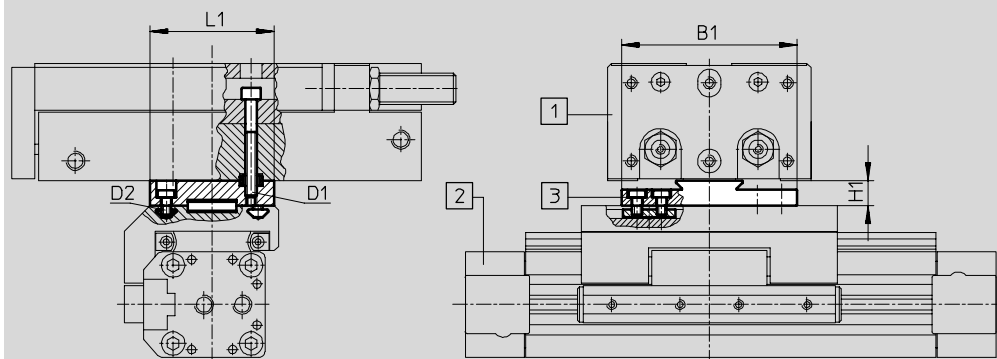
Технические данные

FESTO

Размеры

Загрузка CAD данных → www.festo.com/en/engineering

Монтаж “ласточкин хвост”



- 1 Мини-суппорт SLT
- 2 Линейные приводы DG...
- 3 Набор адаптеров HMSV

Тип	B1	D1	D2	H1	L1	CRC ¹⁾
HMSV-40	80	M4	M5	12	40	2
HMSV-41		M5				2
HMSV-42	90	M6		13	54	2
HMSV-43					2	
HMSV-44					63,5	2
HMSV-45						2

1) Сопrotивление коррозии класс 2 по стандарту Festo 940 070
 Элементы, требующие умеренной защиты от коррозии. Элементы с декоративным покрытием открытых поверхностей, которые контактируют с окружающей промышленной атмосферой, с охлаждающими или смазывающими жидкостями.

Монтажные системы
Адаптеры

3.2

Комбинации DG.../DFM

Технические данные

FESTO

Набор адаптерной плиты HAPB

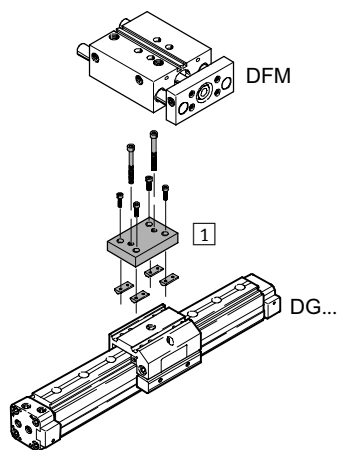
Материал:

Алюминиевый профиль,
анодированный

Резьбовые вкладыши:

Закаленная сталь

Не содержит меди и тефлона



Прямой монтаж

1 Набор адаптерной плиты
HAPB-20/25

Данные для заказа							
Тип	Модуль направляющей DFM						
	12 Номер заказа Тип	16 Номер заказа Тип	20 Номер заказа Тип	25 Номер заказа Тип	32 Номер заказа Тип	40 Номер заказа Тип	
Прямой монтаж							
Линейные приводы	DGPL-25	192 690	192 690	–	–	–	–
	DGPIL-25	HAPB-12/16	HAPB-12/16	–	–	–	–
	DGE-25-KF DGE-25-RF						
	DGPL-32	–	–	192 691 HAPB-20/25	192 691 HAPB-20/25	–	–
	DGPIL-32						
	DGPL-40	–	–	–	–	192 692 HAPB-32/40	192 692 HAPB-32/40
	DGPIL-40						
	DGE-40-KF DGE-40-RF						

Комбинации DG.../DFM

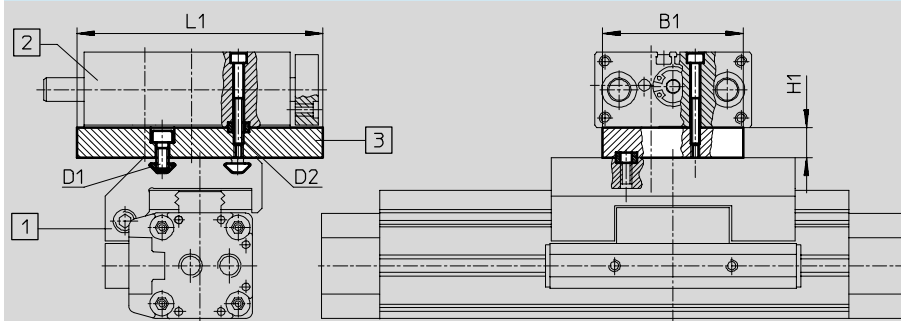
Технические данные

FESTO

Размеры

Загрузка CAD данных → www.festo.com/en/engineering

Прямой монтаж



- 1 Линейный привод DG...
- 2 Привод с направляющей DFM
- 3 Набор адаптерной плиты HAPB

Тип	B1	D1	D2	H1	L1	CRC ¹⁾
HAPB-12/16	60	M5	M4	13	105	2
HAPB-20/25	83		M5		115	2
HAPB-32/40	110		M6	132	2	

1) Сопrotивление коррозии класс 2 по стандарту Festo 940 070
 Элементы, требующие умеренной защиты от коррозии. Элементы с декоративным покрытием открытых поверхностей, которые контактируют с окружающей промышленной атмосферой, с охлаждающими или смазывающими жидкостями.

Комбинации DG.../DG...

Технические данные

FESTO

Монтажные системы
Адаптеры

3.2

Набор адаптерной плиты HAPB, соединительный адаптер HAVB

Материал:

Алюминиевый профиль,
анодированный

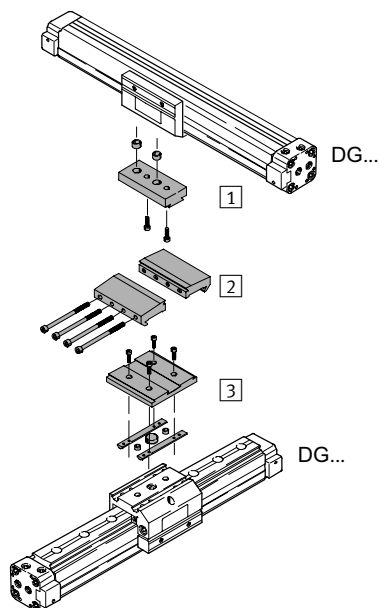
Центрирующие втулки:

Нержавеющая сталь

Резьбовые вкладыши:

Закаленная сталь

Не содержит меди и тефлона



Монтаж "ласточкин хвост"

- 1 Набор адаптерной плиты HAPB-2
- 2 Соединительный адаптер HAVB-8
- 3 Набор адаптерной плиты HAPB-4

Данные для заказа									
Тип		Линейные приводы							
		DPGL-12	DGPL-18	DPGL-25	DPGL-32	DGPL-40			
		DGE-12-KF	DGE-18-KF	DGE-25-KF	DGPIL-32	DGE-40-KF			
		DGE-12-RF	DGE-18-RF	DGE-25-RF		DGE-40-RF			
		Номер заказа	Тип	Номер заказа	Тип	Номер заказа	Тип	Номер заказа	Тип
Монтаж "ласточкин хвост"									
Линейные приводы	DGPL-25	163 200	HAPB-1	163 201	HAPB-2	163 202	HAPB-3 ¹⁾	–	–
	DGPIL-25	163 243	HAVB-7	163 244	HAVB-8	163 241	HAVB-5 ¹⁾		
	DGE-25-KF	163 202	HAPB-3	163 202	HAPB-3				
	DGE-25-RF								
	DGPL-32	–		163 201	HAPB-2	163 202	HAPB-3	163 203	HAPB-4 ¹⁾
	DGPIL-32			163 244	HAVB-8	163 241	HAVB-5 ¹⁾	163 241	HAVB-5 ¹⁾
				163 203	HAPB-4	163 203	HAPB-4		
	DGPL-40	–		–		163 202	HAPB-3	163 203	HAPB-4
	DGPIL-40					163 241	HAVB-5 ¹⁾	163 241	HAVB-5 ¹⁾
	DGE-40-KF					163 204	HAPB-5	163 204	HAPB-5
	DGE-40-RF							163 204	HAPB-5

1) Требуются два набора.

Размеры с → 5 / 3.2-46

Комбинации DG...-HD/DG...

Технические данные

FESTO

Набор адаптерной плиты HAPB, соединительный адаптер HAVB

Материал:

Алюминиевый профиль,

анодированный

Центрирующие

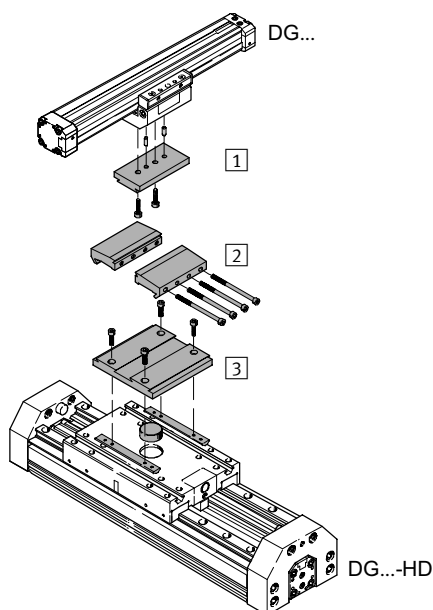
штифты/втулки:

Нержавеющая сталь

Резьбовые вкладыши:

Закаленная сталь

Не содержит меди и тефлона



Монтаж "ласточкин хвост"

- 1 Набор адаптерной плиты HAPB-2
- 2 Соединительный адаптер HAVB-8
- 3 Набор адаптерной плиты HAPB-7

Данные для заказа											
Тип		Линейные приводы									
		DPGL-12 DGE-12-KF		DGPL-18 DGE-18-KF		DPGL-25 DGE-25-KF DGE-25-RF DGPIIL-25		DPGL-32 DGPIL-32		DGPL-40 DGE-40-KF DGE-40-RF DGPIIL-40	
		Номер заказа	Тип	Номер заказа	Тип	Номер заказа	Тип	Номер заказа	Тип	Номер заказа	Тип
Монтаж "ласточкин хвост"											
Линейный привод DG... с направляющей для тяжелых условий HD	12	163 200	HAPB-1	-	-	-	-	-	-	-	-
		163 243	HAVB-7	-	-	-	-	-	-	-	-
		163 205	HAPB-6	-	-	-	-	-	-	-	-
	18	163 200	HAPB-1	163 201	HAPB-2	-	-	-	-	-	-
	163 243	HAVB-7	163 244	HAVB-8	-	-	-	-	-	-	
	163 206	HAPB-7	163 206	HAPB-7	-	-	-	-	-	-	
	25	163 200	HAPB-1	163 201	HAPB-2	163 202	HAPB-3	-	-	-	-
		163 243	HAVB-7	163 244	HAVB-8	163 241	HAVB-5 ¹⁾	-	-	-	-
		163 207	HAPB-8	163 207	HAPB-8	163 207	HAPB-8	-	-	-	-
	40	-	-	-	-	163 202	HAPB-3	163 203	HAPB-4	163 204	HAPB-5
						163 241	HAVB-5 ¹⁾	163 241	HAVB-5 ¹⁾	163 241	HAVB-5 ¹⁾
						163 208	HAPB-9	163 208	HAPB-9	163 208	HAPB-9

1) Требуется два набора.

Размеры с → 5 / 3.2-46

Комбинации DG.../DPZ

Технические данные

FESTO

Набор адаптерной плиты HAPB, соединительный адаптер HAVB

Материал:

Алюминиевый профиль,
анодированный

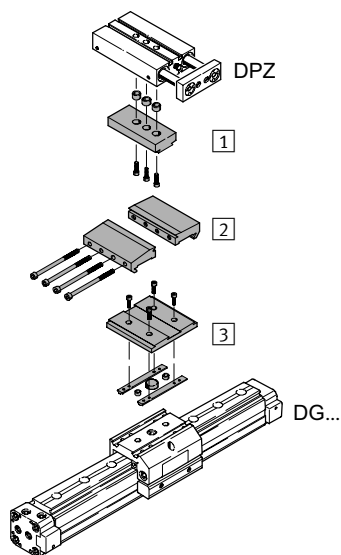
Центрирующие втулки:

Нержавеющая сталь

Резьбовые вкладыши:

Закаленная сталь

Не содержит меди и тефлона



Монтаж "ласточкин хвост"

- 1 Набор адаптерной плиты HAPB-18
- 2 Соединительный адаптер HAVB-8
- 3 Набор адаптерной плиты HAPB-4

Данные для заказа									
Тип		Спаренный цилиндр DPZ							
		16		20		25		32	
		Номер заказа	Тип	Номер заказа	Тип	Номер заказа	Тип	Номер заказа	Тип
Монтаж "ласточкин хвост"									
Линейный привод	DGPL-25	163 216	HAPB-17	163 217	HAPB-18	–		–	
	DGPIL-25	163 244	HAVB-8	163 244	HAVB-8				
	DGE-25-KF	163 202	HAPB-3	163 202	HAPB-3				
	DGE-25-RF								
	DGPL-32	163 216	HAPB-17	163 217	HAPB-18	163 218	HAPB-19	–	
	DGPIL-32	163 244	HAVB-8	163 244	HAVB-8	163 244	HAVB-8		
		163 203	HAPB-4	163 203	HAPB-4	163 203	HAPB-4		
	DGPL-40	–		163 217	HAPB-18	163 218	HAPB-19	163 219	HAPB-20
	DGPIL-40			163 244	HAVB-8	163 244	HAVB-8	163 244	HAVB-8
	DGE-40-KF			163 204	HAPB-5	163 204	HAPB-5	163 204	HAPB-5
	DGE-40-RF								

Размеры → 5 / 3.2-46

Комбинации DG.../DSL

Технические данные

Набор адаптерной плиты HAPB, соединительный адаптер HAVB

Материал:

Алюминиевый профиль, анодированный

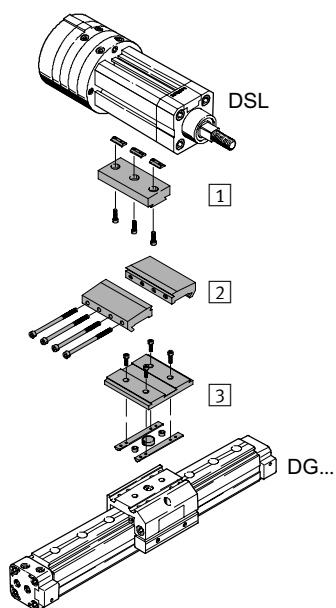
Центрирующие втулки:

Нержавеющая сталь

Резьбовые вкладыши:

Закаленная сталь

Не содержит меди и тефлона



Монтаж "ласточкин хвост"

- 1 Набор адаптерной плиты HAPB-15
- 2 Соединительный адаптер HAVB-8
- 3 Набор адаптерной плиты HAPB-4

Данные для заказа									
Тип		Поворотный/линейный модуль DSL							
		16		20		25		32	
		Номер заказа	Тип	Номер заказа	Тип	Номер заказа	Тип	Номер заказа	Тип
Монтаж "ласточкин хвост"									
Линейные приводы	DPGL-25	163 214	HAPB-15	163 214	HAPB-15	163 215	HAPB-16	-	
	DGPIL-25	163 244	HAVB-8	163 244	HAVB-8	163 244	HAVB-8	-	
	DGE-25-K	163 202	HAPB-3	163 202	HAPB-3	163 202	HAPB-3	-	
	F							-	
	DGPL-32	-		163 214	HAPB-15	163 215	HAPB-16	163 215	HAPB-16
	DGPIL-32			163 244	HAVB-8	163 244	HAVB-8	163 244	HAVB-8
				163 203	HAPB-4	163 203	HAPB-4	163 203	HAPB-4
	DGPL-40	-				163 215	HAPB-16	163 215	HAPB-16
	DGPIL-40					163 244	HAVB-8	163 244	HAVB-8
	DGE-40-K					163 204	HAPB-5	163 204	HAPB-5
	F								

Размеры → 5 / 3.2-46

Комбинации DPZ, SPZ/DPZ, SPZ

Технические данные

FESTO

Адаптерная плита BPL

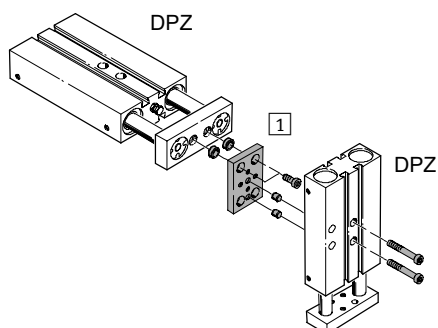
Материал:

Алюминиевый профиль,
анодированный

Центрирующие втулки:

Нержавеющая сталь

Не содержит меди и тефлона



Прямой монтаж

1 Адаптерная плита BPL-1

Данные для заказа									
Тип		Спаренные цилиндры DPZ, SPZ							
		10	16	20	25	32			
		Номер заказа	Тип	Номер заказа	Тип	Номер заказа	Тип		
Прямой монтаж									
Спаренный цилиндр DPZ, суппорт SPZ	10	–	–	–	–	–	–		
	16	–	–	–	–	–	–		
	20	150 929	BPL-1	150 929	BPL-1	150 930	BPL-2		
	25	150 929	BPL-1	150 929	BPL-1	150 930	BPL-2	150 931	BPL-3
	32	150 929	BPL-1	150 929	BPL-1	150 930	BPL-2	150 931	BPL-3

Комбинации DPZ, SPZ/DPZ, SPZ

Технические данные

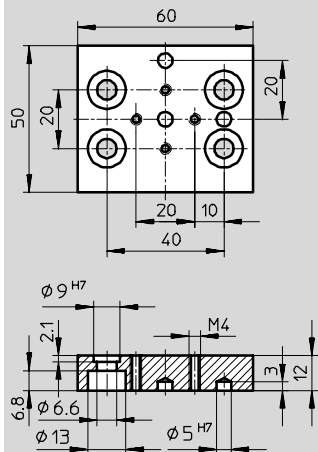
FESTO

Размеры

Загрузка CAD данных → www.festo.com/en/engineering

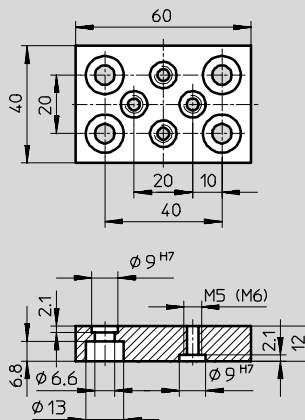
Прямой монтаж

BPL-1



BPL-2

BPL-3 (размеры в скобках)



Тип	CRC ¹⁾
BPL-1	2
BPL-2	2
BPL-3	2

- 1) Сопротивление коррозии класс 2 по стандарту Festo 940 070
 Элементы, требующие умеренной защиты от коррозии. Элементы с декоративным покрытием открытых поверхностей, которые контактируют с окружающей промышленной атмосферой, с охлаждающими или смазывающими жидкостями.

Монтажные системы
Адаптеры

3.2