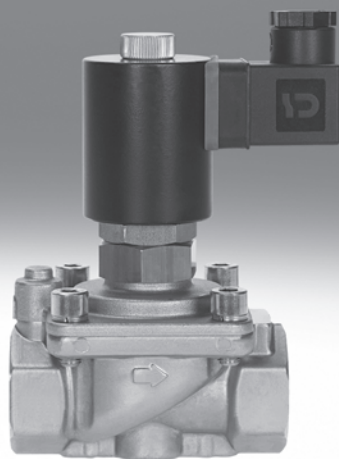


Elektrozawory VZWF, ze sterowaniem wymuszonym

FESTO



Elektrozawory VZWF, ze sterowaniem wymuszonym



Główne cechy i przegląd

Funkcja

Normalnie zamknięty elektrozawór z membraną i wymuszonym podnoszeniem. Załączenie cewki elektrozaworu powoduje, że ciśnienie różnicowe po stronie wtórnej membrany zmniejsza się przez otwór serwo. Ciśnienie różnicowe powoduje uniesienie

membrany nad gniazdo zaworowe. W przypadku braku ciśnienia różnicowego membrana jest podnoszona bezpośrednio przez elektromagnes. Zawór otwiera się i zamyka bez różnicy ciśnień między wlotem a wylotem.

Informacje ogólne

-  - Gwint przyłączeniowy G1/4 ... G2
-  - Przepływ Kv 1.8 ... 28 m³/h

Zastosowania

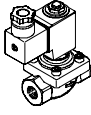
- Odpowiedni dla zamkniętych zastosowań jak systemy chłodzące lub napełniania
- Podciśnienie
- Skroplony gaz
- Systemy napełniania butli

Konstrukcja

- Zawory membranowe
- Wymuszone unoszenie membrany zaworu
- Zawór 2/2, normalnie zamknięty

Zalety

- Różne materiały uszczelniające do różnych obszarów zastosowań
- Ciśnienie medium 0 bar lub wyższe

Wersja	Typ	Przyłącze zaworu procesowego	Wielkość nominalna (DN)	Ciśnienie nominalne zaworu procesowego (PN)	→ Strona/internet
	VZWF-...	G1/4	13.5	40	4
		G3/8	13.5		
		G1/2	13.5		
		G3/4	27.5		
		G1	27.5		
VZWF-...	G114	40	40	8	
	G112	40			
	G2	50			

Elektrozawory VZWF, ze sterowaniem wymuszonym

Kody typów

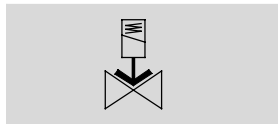
		VZWF	B	L	M22C	G14	135	V	2AP4	10	R1
Typ											
VZWF	Elektrozawór, ze sterowaniem wymuszonym										
Wersja produktu											
	Standard										
B	Zoptymalizowane działanie										
Typ zaworu rozdzielającego											
L	Zawór in-line										
Funkcja zaworu											
M22C	Zawór 2/2, normalnie zamknięty										
Przylącze zaworu procesowego											
G14	Gwint G $\frac{1}{4}$										
G38	Gwint G $\frac{3}{8}$										
G12	Gwint G $\frac{1}{2}$										
G34	Gwint G $\frac{3}{4}$										
G1	Gwint G1										
G114	Gwint G1 $\frac{1}{4}$										
G112	Gwint G1 $\frac{1}{2}$										
G2	Gwint G2										
Wielkość nominalna (DN)											
135	13.5 mm										
275	27.5 mm										
400	40 mm										
500	50 mm										
Materiał uszczelnienia											
	Standard (NBR)										
E	EPDM										
V	FPM										
Nominalne napięcie robocze											
1	24 V DC										
2A	110 V AC/50-60 Hz										
3A	230 V AC/50-60 Hz										
Przylącze elektryczne											
P4	Gniazdo wtykowe, 3-pin										
Ciśnienie robocze											
6	Maks. 6 bar										
10	Maks. 10 bar										
Odporność na korozję											
	Standard (mosiądz)										
R1	Stal nierdzewna										


Elektrozawory VZWF, ze sterowaniem wymuszonym


FESTO

Dane techniczne

Funkcja



-  - Przepływ Kv
1.8 ... 11 m³/h

-  - Gwint przyłączeniowy
G¹/₄ ... G1



Ogólne dane techniczne					
Przyłącze zaworu procesowego	G ¹ / ₄	G ³ / ₈	G ¹ / ₂	G ³ / ₄	G1
Wielkość nominalna (DN)	13.5	13.5	13.5	27.5	27.5
Funkcja zaworu	Zawór 2/2, monostabilny, zamknięty				
Konstrukcja	Zawór membranowy, ze sterowaniem wymuszonym				
Sposób montażu	Zabudowa w linii				
Sposób uruchomienia	Część elektryczna				
Sterowanie ręczne	Bez				
Pozycja montażu	Elektrozawór pionowo				
Rodzaj uszczelnienia	Miękkie				
Kierunek przepływu	Przepływ jednokierunkowy				
Maks. lepkość [mm ² /s]	22				
Stopień ochrony	IP 65				
Ciężar produktu [g]	1000			1500	

Warunki pracy i otoczenia					
Przyłącze zaworu procesowego	G ¹ / ₄	G ³ / ₈	G ¹ / ₂	G ³ / ₄	G1
Czas włączenia [ms]	130			275	
Czas wyłączenia [ms]	180			290	
Normalny przepływ nominalny [l/min]	1920	2350	2660	8020	11750
Natężenie przepływu [m ³ /h]	1.8	2.2	2.5	7.5	11
Ciśnienie robocze [bar]	0 ... 10			0 ... 6	
Ciśnienie nom. zaworu procesowego (PN)	40				
Ciśnienie różnicowe [bar]	0				
Medium robocze z uszczelką NBR (standard)	Sprężone powietrze zgodnie z ISO 8573-1:2010 [7:4:4]				
	Gazy obojętne				
	Zimna woda				
	Inne media na zamówienie				
Medium robocze z uszczelką EPDM	Sprężone powietrze zgodnie z ISO 8573-1:2010 [7:--:-]				
	Gazy obojętne				
	Woda				
	Inne media na zamówienie				
Medium robocze z uszczelką FPM	Sprężone powietrze zgodnie z ISO 8573-1:2010 [7:--:-]				
	Gazy obojętne				
	Olej mineralny				
	Ciecze obojętne				
	Woda				
Inne media na zamówienie					
Temperatura otoczenia [°C]	-10 ... +35 °C				
Temperatura medium [°C]	-10 ... +80 °C				
Wielkość przecieku zgodnie z EN 12266-1	A				
Klasa odporności na korozję					
CRC ¹) Mosiądz	1				
CRC ²) Stal nierdzewna	3				

- 1) Klasa 1 odporności na korozję zgodnie z normą Festo 940 070. Komponenty poddane małowemu oddziaływaniu korozji. Zabezpieczone na czas transportu i przechowywania. Części, które nie wymagają powierzchni dekoracyjnych, np. powierzchnie wewnętrzne, które nie są widoczne z pod elementów przykrywających.
- 2) Klasa 3 odporności na korozję zgodnie z normą Festo 940 070. Komponenty poddane silnemu oddziaływaniu korozji. Zewnętrzne widoczne części o bezpośrednim kontakcie z atmosferą przemysłową lub mediami jak rozpuszczalniki i czynniki czyszczące, z naciskiem na wymagania odnośnie powierzchni.

Elektrozawory VZWF, ze sterowaniem wymuszonym

Dane techniczne

Materiały		
Elektrozawory		Numer materiału
1 Obudowa	Odlew mosiężny	CW617N
	Odlew stali nierdzewnej	1.4581
2 Śruby	Stal nierdzewna, wysokostopowa	1.4301
3 Uszczelnienia	NBR, FPM, EPDM	—
— Uwaga o materiałach	Zawiera PWIS (substancje uszkadzające powierzchnie malowane), zgodność z RoHS	

Dane elektryczne				
		VZWF- ... 1	VZWF- ... 2A	VZWF- ... 3A
Przyłącze elektryczne		Wtyczka wg EN 175301-803 typ A, kwadratowa		
Znak CE zgodnie z europejską dyrektywą ws. urządzeń ciśnieniowych		—	Tak	Tak
Charakterystyka cewki	Prąd stały (DC)	[V] 24	—	—
	Prąd przemienny (AC)	[V] —	110	230
		[W] 11	—	—
	Moc przełączania	[VA] —	19	18
	Moc podtrzymania	[VA] —	16	15
		[Hz] —	50, 60	50, 60
Charakterystyka cewki	Prąd stały (DC)	[V] 24	—	—
	Prąd przemienny (AC)	[V] —	110	230
		[W] 30	—	—
	Moc przełączania	[VA] —	30	30
	Moc podtrzymania	[VA] —	30	30
		[Hz] —	50, 60	50, 60
Dopuszczalne wahania napięcia		[%] ±10		

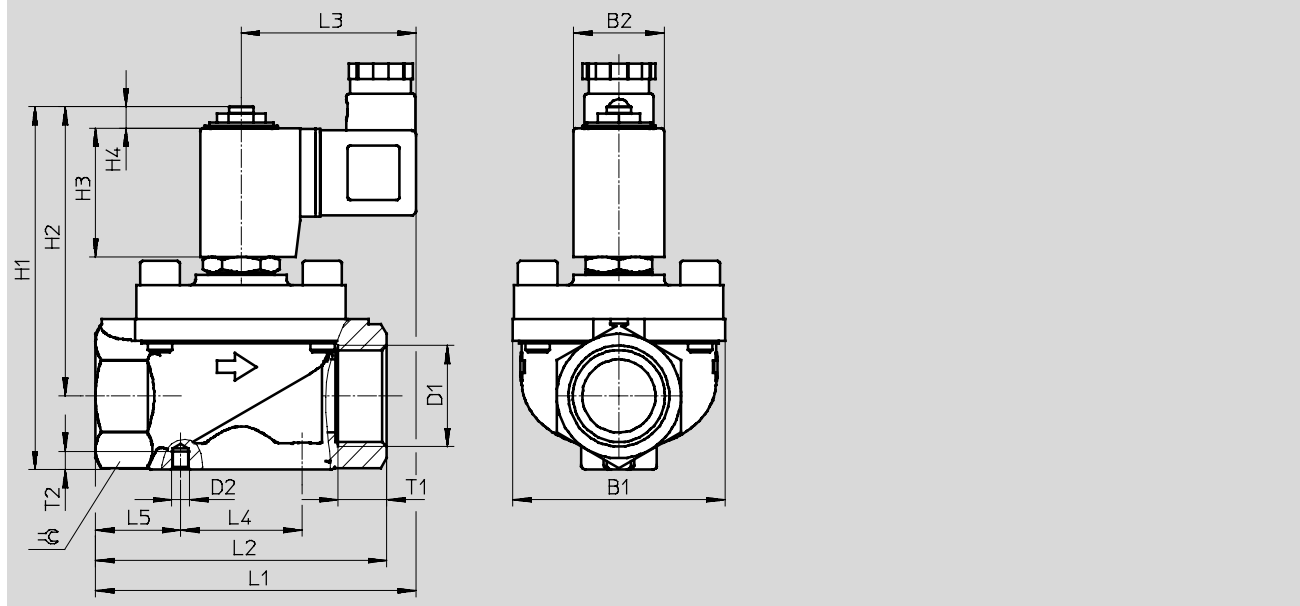
Elektrozawory VZWF, ze sterowaniem wymuszonym

Dane techniczne

FESTO

Wymiary

Pobieranie danych CAD → www.festo.com

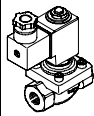


	B1	B2	D1	D2	H1	H2	H3	H4	L1	L2	L3	L4	L5	T1	T2	≅
VZWF-B-L-M22C-G14-135-...	48	30	G $\frac{1}{4}$	M4	101	85.6	42	7	92	67	58	25	21	12	4	27
VZWF-B-L-M22C-G14-135-...-R1	44	30	G $\frac{1}{4}$	M4	101	85.6	42	7	94	67	58	25	21	12	4	27
VZWF-B-L-M22C-G38-135-...	48	30	G $\frac{3}{8}$	M4	101	85.6	42	7	92	67	58	25	21	12	4	27
VZWF-B-L-M22C-G38-135-...-R1	44	30	G $\frac{3}{8}$	M4	101	85.6	42	7	94	67	58	25	21	12	4	27
VZWF-B-L-M22C-G12-135-...	48	30	G $\frac{1}{2}$	M4	101	85.6	42	7	92	67	58	25	21	12	4	27
VZWF-B-L-M22C-G12-135-...-R1	44	30	G $\frac{1}{2}$	M4	101	85.6	42	7	94	67	58	25	21	12	4	27
VZWF-B-L-M22C-G34-275-...	70	30	G $\frac{3}{4}$	M6	120	95.4	42	7	106	96	58	40	28	16	6	41
VZWF-B-L-M22C-G1-275-...	70	30	G1	M6	120	95.4	42	7	106	96	58	40	28	16	6	41

Elektrozawory VZWF, ze sterowaniem wymuszonym

FESTO

Dane techniczne

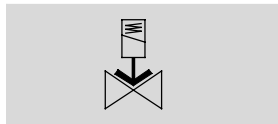
Dane do zamówienia — Elektrozawór VZWF					
	Przyłącze zaworu procesowego	Obudowa mosiężna		Obudowa ze stali nierdzewnej	
		Nr części	Typ	Nr części	Typ
	G1/4	1492110	VZWF-B-L-M22C-G14-135-1P4-10	1492118	VZWF-B-L-M22C-G14-135-1P4-10-R1
		1492126	VZWF-B-L-M22C-G14-135-E-1P4-10	1492134	VZWF-B-L-M22C-G14-135-E-1P4-10-R1
		1492142	VZWF-B-L-M22C-G14-135-V-1P4-10	1492150	VZWF-B-L-M22C-G14-135-V-1P4-10-R1
		1492206	VZWF-B-L-M22C-G14-135-2AP4-10	1492214	VZWF-B-L-M22C-G14-135-2AP4-10-R1
		1492222	VZWF-B-L-M22C-G14-135-E-2AP4-10	1492230	VZWF-B-L-M22C-G14-135-E-2AP4-10-R1
		1492238	VZWF-B-L-M22C-G14-135-V-2AP4-10	1492246	VZWF-B-L-M22C-G14-135-V-2AP4-10-R1
		1492302	VZWF-B-L-M22C-G14-135-3AP4-10	1492310	VZWF-B-L-M22C-G14-135-3AP4-10-R1
		1492318	VZWF-B-L-M22C-G14-135-E-3AP4-10	1492326	VZWF-B-L-M22C-G14-135-E-3AP4-10-R1
		1492334	VZWF-B-L-M22C-G14-135-V-3AP4-10	1492342	VZWF-B-L-M22C-G14-135-V-3AP4-10-R1
	G3/8	1492111	VZWF-B-L-M22C-G38-135-1P4-10	1492119	VZWF-B-L-M22C-G38-135-1P4-10-R1
		1492127	VZWF-B-L-M22C-G38-135-E-1P4-10	1492135	VZWF-B-L-M22C-G38-135-E-1P4-10-R1
		1492143	VZWF-B-L-M22C-G38-135-V-1P4-10	1492151	VZWF-B-L-M22C-G38-135-V-1P4-10-R1
		1492207	VZWF-B-L-M22C-G38-135-2AP4-10	1492215	VZWF-B-L-M22C-G38-135-2AP4-10-R1
		1492223	VZWF-B-L-M22C-G38-135-E-2AP4-10	1492231	VZWF-B-L-M22C-G38-135-E-2AP4-10-R1
		1492239	VZWF-B-L-M22C-G38-135-V-2AP4-10	1492247	VZWF-B-L-M22C-G38-135-V-2AP4-10-R1
		1492303	VZWF-B-L-M22C-G38-135-3AP4-10	1492311	VZWF-B-L-M22C-G38-135-3AP4-10-R1
		1492319	VZWF-B-L-M22C-G38-135-E-3AP4-10	1492327	VZWF-B-L-M22C-G38-135-E-3AP4-10-R1
		1492335	VZWF-B-L-M22C-G38-135-V-3AP4-10	1492343	VZWF-B-L-M22C-G38-135-V-3AP4-10-R1
	G1/2	1492112	VZWF-B-L-M22C-G12-135-1P4-10	1492120	VZWF-B-L-M22C-G12-135-1P4-10-R1
		1492128	VZWF-B-L-M22C-G12-135-E-1P4-10	1492136	VZWF-B-L-M22C-G12-135-E-1P4-10-R1
		1492144	VZWF-B-L-M22C-G12-135-V-1P4-10	1492152	VZWF-B-L-M22C-G12-135-V-1P4-10-R1
		1492208	VZWF-B-L-M22C-G12-135-2AP4-10	1492216	VZWF-B-L-M22C-G12-135-2AP4-10-R1
		1492224	VZWF-B-L-M22C-G12-135-E-2AP4-10	1492232	VZWF-B-L-M22C-G12-135-E-2AP4-10-R1
		1492240	VZWF-B-L-M22C-G12-135-V-2AP4-10	1492248	VZWF-B-L-M22C-G12-135-V-2AP4-10-R1
		1492304	VZWF-B-L-M22C-G12-135-3AP4-10	1492312	VZWF-B-L-M22C-G12-135-3AP4-10-R1
		1492320	VZWF-B-L-M22C-G12-135-E-3AP4-10	1492328	VZWF-B-L-M22C-G12-135-E-3AP4-10-R1
		1492336	VZWF-B-L-M22C-G12-135-V-3AP4-10	1492344	VZWF-B-L-M22C-G12-135-V-3AP4-10-R1
	G3/4	1492113	VZWF-B-L-M22C-G34-275-1P4-6	1492121	VZWF-B-L-M22C-G34-275-1P4-6-R1
		1492129	VZWF-B-L-M22C-G34-275-E-1P4-6	1492137	VZWF-B-L-M22C-G34-275-E-1P4-6-R1
		1492145	VZWF-B-L-M22C-G34-275-V-1P4-6	1492153	VZWF-B-L-M22C-G34-275-V-1P4-6-R1
		1492209	VZWF-B-L-M22C-G34-275-2AP4-6	1492217	VZWF-B-L-M22C-G34-275-2AP4-6-R1
		1492225	VZWF-B-L-M22C-G34-275-E-2AP4-6	1492233	VZWF-B-L-M22C-G34-275-E-2AP4-6-R1
		1492241	VZWF-B-L-M22C-G34-275-V-2AP4-6	1492249	VZWF-B-L-M22C-G34-275-V-2AP4-6-R1
		1492305	VZWF-B-L-M22C-G34-275-3AP4-6	1492313	VZWF-B-L-M22C-G34-275-3AP4-6-R1
		1492321	VZWF-B-L-M22C-G34-275-E-3AP4-6	1492329	VZWF-B-L-M22C-G34-275-E-3AP4-6-R1
		1492337	VZWF-B-L-M22C-G34-275-V-3AP4-6	1492345	VZWF-B-L-M22C-G34-275-V-3AP4-6-R1
G1	1492114	VZWF-B-L-M22C-G1-275-1P4-6	1492122	VZWF-B-L-M22C-G1-275-1P4-6-R1	
	1492130	VZWF-B-L-M22C-G1-275-E-1P4-6	1492138	VZWF-B-L-M22C-G1-275-E-1P4-6-R1	
	1492146	VZWF-B-L-M22C-G1-275-V-1P4-6	1492154	VZWF-B-L-M22C-G1-275-V-1P4-6-R1	
	1492210	VZWF-B-L-M22C-G1-275-2AP4-6	1492218	VZWF-B-L-M22C-G1-275-2AP4-6-R1	
	1492226	VZWF-B-L-M22C-G1-275-E-2AP4-6	1492234	VZWF-B-L-M22C-G1-275-E-2AP4-6-R1	
	1492242	VZWF-B-L-M22C-G1-275-V-2AP4-6	1492250	VZWF-B-L-M22C-G1-275-V-2AP4-6-R1	
	1492306	VZWF-B-L-M22C-G1-275-3AP4-6	1492314	VZWF-B-L-M22C-G1-275-3AP4-6-R1	
	1492322	VZWF-B-L-M22C-G1-275-E-3AP4-6	1492330	VZWF-B-L-M22C-G1-275-E-3AP4-6-R1	
	1492338	VZWF-B-L-M22C-G1-275-V-3AP4-6	1492346	VZWF-B-L-M22C-G1-275-V-3AP4-6-R1	

Elektrozawory VZWF, ze sterowaniem wymuszonym

FESTO

Dane techniczne

Funkcja



- - Przepływ Kv
20 ... 28 m³/h

- - Gwint przyłączeniowy
G1¼ ... G2



Ogólne dane techniczne			
Przyłącze zaworu procesowego	G114	G112	G2
Wielkość nominalna (DN)	40	40	50
Funkcja zaworu	Zawór 2/2, monostabilny, zamknięty		
Konstrukcja	Zawór membranowy, ze sterowaniem wymuszonym		
Sposób montażu	Zabudowa w linii		
Sposób uruchomienia	Część elektryczna		
Sterowanie ręczne	Bez		
Pozycja montażu	Elektrozawór pionowo		
Rodzaj uszczelnienia	Miękkie		
Kierunek przepływu	Przepływ jednokierunkowy		
Maks. lepkość [mm ² /s]	22		
Stopień ochrony	IP 65		
Ciężar produktu [g]	4,500		6,500

Warunki pracy i otoczenia			
Przyłącze zaworu procesowego	G114	G112	G2
Czas włączenia [ms]	620		1220
Czas wyłączenia [ms]	1140		2140
Normalny przepływ nominalny [l/min]	21370	23500	29900
Natężenie przepływu [m ³ /h]	20	22.5	28
Ciśnienie robocze [bar]	0 ... 10		0 ... 6
Ciśnienie nom. zaworu procesowego (PN)	40		
Ciśnienie różnicowe [bar]	0		
Medium robocze z uszczelką NBR (standard)	Sprężone powietrze zgodnie z ISO 8573-1:2010 [7:4:4]		
	Gazy obojętne		
	Zimna woda		
	Inne media na zamówienie		
Medium robocze z uszczelką EPDM	Sprężone powietrze zgodnie z ISO 8573-1:2010 [7:-:-]		
	Gazy obojętne		
	Woda		
	Inne media na zamówienie		
Medium robocze z uszczelką FPM	Sprężone powietrze zgodnie z ISO 8573-1:2010 [7:-:-]		
	Gazy obojętne		
	Olej mineralny		
	Ciecze obojętne		
	Woda		
Inne media na zamówienie			
Temperatura otoczenia [°C]	-10 ... +35 °C		
Temperatura medium [°C]	-10 ... +80 °C		
Wielkość przecieku zgodnie z EN 12266-1	A		
Klasa odporności na korozję			
CRC ¹) Mosiądz	1		
CRC ²) Stal nierdzewna	3		

1) Klasa 1 odporności na korozję zgodnie z normą Festo 940 070. Komponenty poddane małowemu oddziaływaniu korozji. Zabezpieczone na czas transportu i przechowywania. Części, które nie wymagają powierzchni dekoracyjnych, np. powierzchnie wewnętrzne, które nie są widoczne z pod elementów przykrywających.

2) Klasa 3 odporności na korozję zgodnie z normą Festo 940 070. Komponenty poddane silnemu oddziaływaniu korozji. Zewnętrzne widoczne części o bezpośrednim kontakcie z atmosferą przemysłową lub mediami jak rozpuszczalniki i czynniki czyszczące, z naciskiem na wymagania odnośnie powierzchni.

Elektrozawory VZWF, ze sterowaniem wymuszonym

Dane techniczne

Materiały		
Elektrozawory		Numer materiału
1 Obudowa	Odlew mosiężny	CW617N
	Odlew stali nierdzewnej	1.4581
2 Śruby	Stal nierdzewna, wysokostopowa	1.4301
3 Uszczelnienia	NBR, FPM, EPDM	—
— Uwaga o materiałach	Zawiera PWIS (substancje uszkadzające powierzchnie malowane), zgodność z RoHS	

Dane elektryczne				
		VZWF- ... 1	VZWF- ... 2A	VZWF- ... 3A
Przyłącze elektryczne		Wtyczka wg EN 175301-803 typ A, kwadratowa		
Znak CE zgodnie z europejską dyrektywą ws. urządzeń ciśnieniowych		—	Tak	Tak
Charakterystyka cewki	Prąd stały (DC)	[V] 24	—	—
	Prąd przemienny (AC)	[V] —	110	230
		[W] 11	—	—
	Moc przełączania	[VA] —	19	18
	Moc podtrzymania	[VA] —	16	15
		[Hz] —	50, 60	50, 60
Charakterystyka cewki	Prąd stały (DC)	[V] 24	—	—
	Prąd przemienny (AC)	[V] —	110	230
		[W] 30	—	—
	Moc przełączania	[VA] —	30	30
	Moc podtrzymania	[VA] —	30	30
		[Hz] —	50, 60	50, 60
Dopuszczalne wahania napięcia		[%] ±10		

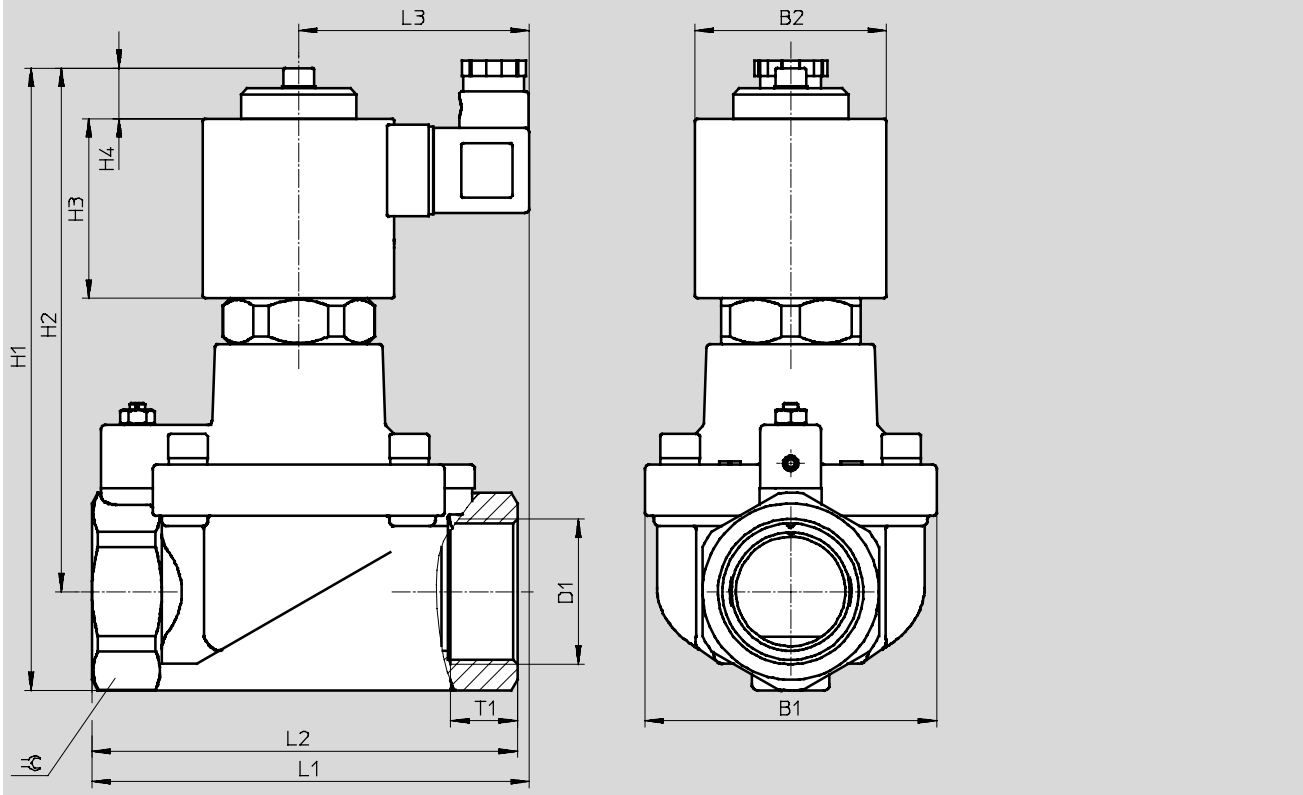
Elektrozawory VZWF, ze sterowaniem wymuszonym

Dane techniczne

FESTO

Wymiary

Pobieranie danych CAD → www.festo.com/en/engineering

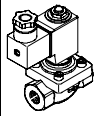


	B1	B2	D1	H1	H2	H3	H4	L1	L2	L3	T1	⌀
VZWF-L-M22C-G114-400-...	96	63	G1¼	205	172.2	59	17	148	140	76	22	58
VZWF-L-M22C-G112-400-...	96	63	G1½	205	172.2	59	17	148	140	76	22	58
VZWF-L-M22C-G2-500-...	112	63	G2	218	178.6	59	17	159	168	76	25	70

Elektrozawory VZWF, ze sterowaniem wymuszonym

FESTO

Dane techniczne

Dane do zamówienia — elektrozawór VZWF					
	Przyłącze zaworu procesowego	Obudowa mosiężna		Obudowa ze stali nierdzewnej	
		Nr części	Typ	Nr części	Typ
	G114	1492115	VZWF-L-M22C-G114-400-1P4-10	1492123	VZWF-L-M22C-G114-400-1P4-10-R1
		1492131	VZWF-L-M22C-G114-400-E-1P4-10	1492139	VZWF-L-M22C-G114-400-E-1P4-10-R1
		1492147	VZWF-L-M22C-G114-400-V-1P4-10	1492155	VZWF-L-M22C-G114-400-V-1P4-10-R1
		1492211	VZWF-L-M22C-G114-400-2AP4-10	1492219	VZWF-L-M22C-G114-400-2AP4-10-R1
		1492227	VZWF-L-M22C-G114-400-E-2AP4-10	1492235	VZWF-L-M22C-G114-400-E-2AP4-10-R1
		1492243	VZWF-L-M22C-G114-400-V-2AP4-10	1492251	VZWF-L-M22C-G114-400-V-2AP4-10-R1
		1492307	VZWF-L-M22C-G114-400-3AP4-10	1492315	VZWF-L-M22C-G114-400-3AP4-10-R1
		1492323	VZWF-L-M22C-G114-400-E-3AP4-10	1492331	VZWF-L-M22C-G114-400-E-3AP4-10-R1
		1492339	VZWF-L-M22C-G114-400-V-3AP4-10	1492347	VZWF-L-M22C-G114-400-V-3AP4-10-R1
		G112	1492116	VZWF-L-M22C-G112-400-1P4-10	1492124
	1492132		VZWF-L-M22C-G112-400-E-1P4-10	1492140	VZWF-L-M22C-G112-400-E-1P4-10-R1
	1492148		VZWF-L-M22C-G112-400-V-1P4-10	1492156	VZWF-L-M22C-G112-400-V-1P4-10-R1
	1492212		VZWF-L-M22C-G112-400-2AP4-10	1492220	VZWF-L-M22C-G112-400-2AP4-10-R1
	1492228		VZWF-L-M22C-G112-400-E-2AP4-10	1492236	VZWF-L-M22C-G112-400-E-2AP4-10-R1
	1492244		VZWF-L-M22C-G112-400-V-2AP4-10	1492252	VZWF-L-M22C-G112-400-V-2AP4-10-R1
	1492308		VZWF-L-M22C-G112-400-3AP4-10	1492316	VZWF-L-M22C-G112-400-3AP4-10-R1
	1492324		VZWF-L-M22C-G112-400-E-3AP4-10	1492333	VZWF-L-M22C-G112-400-E-3AP4-10-R1
	1492340		VZWF-L-M22C-G112-400-V-3AP4-10	1492348	VZWF-L-M22C-G112-400-V-3AP4-10-R1
	G2		1492117	VZWF-L-M22C-G2-500-1P4-6	1492125
		1492133	VZWF-L-M22C-G2-500-E-1P4-6	1492141	VZWF-L-M22C-G2-500-E-1P4-6-R1
		1492149	VZWF-L-M22C-G2-500-V-1P4-6	1492157	VZWF-L-M22C-G2-500-V-1P4-6-R1
		1492213	VZWF-L-M22C-G2-500-2AP4-6	1492221	VZWF-L-M22C-G2-500-2AP4-6-R1
		1492229	VZWF-L-M22C-G2-500-E-2AP4-6	1492237	VZWF-L-M22C-G2-500-E-2AP4-6-R1
		1492245	VZWF-L-M22C-G2-500-V-2AP4-6	1492253	VZWF-L-M22C-G2-500-V-2AP4-6-R1
		1492309	VZWF-L-M22C-G2-500-3AP4-6	1492317	VZWF-L-M22C-G2-500-3AP4-6-R1
		1492325	VZWF-L-M22C-G2-500-E-3AP4-6	1492333	VZWF-L-M22C-G2-500-E-3AP4-6-R1
		1492341	VZWF-L-M22C-G2-500-V-3AP4-6	1492349	VZWF-L-M22C-G2-500-V-3AP4-6-R1