

ロータリアクチュエータ

FESTO



DSRシリーズ
DSMシリーズ
DRQシリーズ
DRQDシリーズ

15042752





フエスト製品を安全にご使用いただくために

ご使用になる前に必ずお読みください。

本製品を正しく、安全にお使い頂くために、JISB8370及びISO4414等のシステム通則を遵守し、各製品の仕様や注意事項も併せて十分にご確認の上、お取り扱いください。

当該製品は一般産業機械用部品として開発・設計・製造されたものです。

ここでは各項目の危険度や予想される危害の程度に応じて『危険』、『警告』、『注意』、『お願い』の4つに分けて注意事項を記述しています。

 危険	取扱いを誤った際に『明らかに危険』な状態または『切迫した危険』な状態。直ちに回避しない場合には人が死亡または重傷、あるいはそれらに準ずる危険性を伴うもの。
 警告	取扱いを誤った際、状況によっては人が死亡または重傷を負う可能性があるもの。またはそれに準ずる物的損壊の可能性を負うもの。
 注意	取扱いを誤った際、人が傷害を負う可能性があるもの。またはそれに準ずる物的損壊の発生する可能性があるもの。
 お願い	負傷または物的損壊の可能性はなくとも、使用の際には守るべき内容

警告

- ◆ 使用する空気源
空気圧源圧力について：空気圧はご使用の機器に合わせて、また配管や機器の接続による圧力の降下を考慮したものにしてください。
湿分について：配管の内部にドレンの発生が予想される場合にはドライヤなどの湿分除去装置を設けてください。ドレンは機器の動作不良を招きます。
- ◆ 使用する環境
腐食性ガス、化学薬品、海水、水、水蒸気の雰囲気やこれらが付着する場所では使用しないでください。機能の劣化を早めたり、機能不全に陥ることがあります。熱伝導、熱放射（日光等）を受ける場所での使用は避けてください。振動や衝撃を受ける場所では使用しないでください。溶接のスパッタは製品の表面に付着したり、隙間から内部に侵入して機能を阻害する場合があります。また、樹脂部品を溶かしたり発火させる危険があり得ます。これらの雰囲気は避けてください。各種の油脂や血液、塩分の付着はスクレーパを破損させたり、可動部分を固着させたりして機能を阻害しますのでこれらの雰囲気での使用は避けてください。
- ◆ 適合性の決定
空気圧機器の適合性の決定は、空気圧システムの決定者または仕様を決定する人が判断してください。フエスト製品の選定の際、負荷の最大あるいは最悪の条件での質量、慣性、抵抗、重力等、さらに安全率を考慮してください。
- ◆ 取扱い
各機種の手扱いは空気圧機器に関して十分な知識と経験をもった人が行ってください。
- ◆ 安全の確認
機器を組み込んだ装置や設備の取扱いは安全を確認した後に行ってください。また機器の取り外しも装置や設備からの空気圧の排出、電源の遮断等の安全措置がとられているか確認の上行ってください。
- ◆ 用途の制限
本書に記載の機器は一般産業用の設備や装置の為のものです。下記用途への採用は禁止します。
 - 人命や身体の維持、管理などに関する医療機器
 - 人体の移動や搬送を目的とする機構、機械装置
 - 機械や装置の重要保安装置
 - 高度な安全性を必要とする場所や用途へ対応するようには開発、設計、製造されていません。
- ◆ 分解改造の禁止
付属ブラケットなど以外の、本体の分解や改造を禁止します。

フェスト製品を安全にご使用いただくために

- ◆ 飛び出し
供給圧力が無い状態でピストン側へ空気圧が供給されると、アクチュエータは高速稼働を始めます。人体や装置に損害が無いように飛び出し防止回路の設置等の対策をしてください。
- ◆ 圧力降下
急激な圧力降下に因り負荷の落下やアクチュエータの異常作動が発生した場合、人体や装置に損害を与えないよう対策をしてください。
- ◆ 非常停止
非常及び異常停止の際、またその後の復旧時には人体や装置に損害が無いように十分に考慮して設計してください。
- ◆ 保守点検
保守点検時にはシステム内の残圧を排気し、機器の暴走が起きないようにしてください。
エアフィルタのドレン抜きは定期的に行ってください。
保守作業の前には安全の確認、漏れや動作の確認、取付の確認、運転前の安全確認を行ってください。
- ◆ 取付 / 取扱説明書
保全や調整のためのスペースを確保して取付けてください。取付けネジの締め付けトルクは推奨値を厳守してください。
取扱説明書は必要な方が保存するようにしてください。



注意

- ◆ 使用流体
無給油・給油両方の流体（ろ過圧縮空気）の使用が可能ですが、給油後の油切れはシリンダの作動不良の原因となりますのでご注意ください。使用潤滑油についてはタービン油 1 種（無添加）ISOVG32を使用してください。
- ◆ ドライヤ
ドレンを大量に含んだ圧縮空気の使用はアクチュエータ等の作動不良を発生させる恐れがあります。この場合にはドライヤを設置してこれらを除去してください。
- ◆ 配管・継ぎ手
配管全てのフラッシングや洗浄は念入りに行ってください。また、テーパネジの継ぎ手のねじ込みにあたってはシール材が内部に入り込まないようにしてください。締め付けにあたっては適正な締め付けトルクを守ってください。
- ◆ 注意事項一般
指定された限界値（圧力、トルク、質量、速度、温度、電圧、磁界等）を必ず遵守してください。また、地域及び国によって定められた安全規定や規格に従ってください。規定外でのご使用による損害についてはフェスト社は一切の責任を負いかねます。



お願い

- ◆ 著作権
本書掲載事項は全てFesto AG&Co. KG に帰属し、著作権により保護されています。いかなる場合であってもFesto AG&Co. KG の許可なく複写複製、変更、翻訳およびマイクロフィルムでの撮影や電子システムによる保存、変更は禁止します。
- ◆ カタログの記載内容
本書に記載されている内容は予告なしに変更されることがあります。

Festo GermanyのURL : www.festo.com

Festo JapanのURL : www.festo.jp

カタログのご請求は : info_jp@festo.com

On-Lineでの見積依頼は : catalog.festo.com/jpn

CADデータやSoftwareのダウンロードは : www.festo.com/en/engineering

目 次

DSRシリーズ	概 要	P.2	
	仕様 / 形式表示	P.3	
	断面構造図 / 負荷慣性モーメント	P.4	
	外形寸法図	P.5	
	アクセサリ	P.7	
DSMシリーズ サイズ 6 ~ 10	概 要	P.16	
	仕 様 / 形式表示	P.18	
	形 式	P.19	
	断面構造図 / 負荷慣性モーメント	P.20	
	外形寸法図	P.21	
	サイズ 12 ~ 40	仕 様 / 形式表示	P.26
		形 式 / 断面構造図	P.27
		クッション特性 / 負荷慣性モーメント	P.28
		外形寸法図	P.30
		アクセサリ	P.32
	選定資料	P.39	
DRQシリーズ	概 要	P.42	
	仕 様	P.43	
	形式表示 / 注文形式	P.44	
	断面構造図 / 回転角度	P.46	
	静止トルクと使用圧力の関係	P.47	
	外形寸法図	P.48	
	アクセサリ	P.52	
DRQDシリーズ サイズ 6, 8, 12	バリエーション	P.58	
	仕 様	P.59	
	形式表示	P.60	
	断面構造図 / 許容負荷荷重	P.61	
	外形寸法図	P.62	
	アクセサリ	P.66	
	サイズ 16 ~ 50	バリエーション	P.68
		仕 様	P.69
		形式表示	P.71
		断面構造図	P.72
		負荷慣性モーメント	P.73
		許容負荷荷重	P.74
		外形寸法図	P.76
		アクセサリ	P.93
	選定資料	P.94	

ロータリアクチュエータ DSRシリーズ

■ 揺動角度を無段階に調整可能

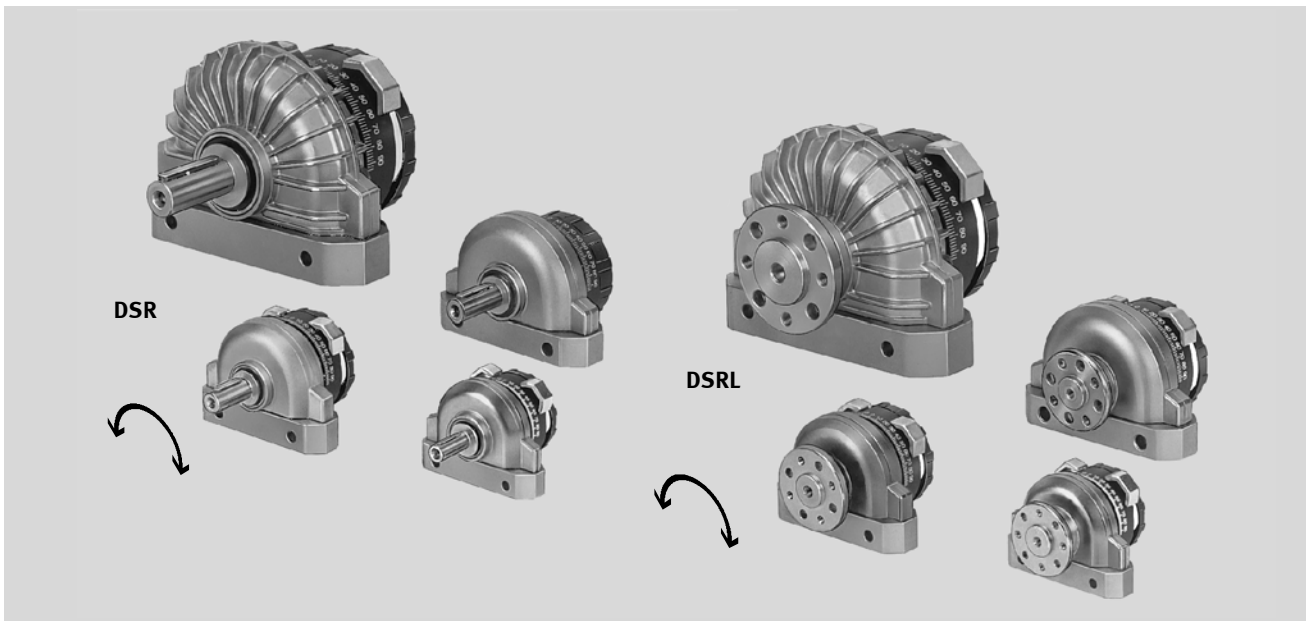
■ 豊富なアクセサリ

ATEX指令準拠の防爆対応製品に関しては
お問い合わせください。



ロータリアクチュエータ

DSRシリーズ



概要

- ベーンからの回転トルクが出力軸に直接伝達
- 回転角度は0~184°範囲で任意の角度に無段階に調整可能 (DSRL-10、12の場合は0~181°)
- 調整式ストップシステムはベーンと分離されているので、停止時の衝撃を吸収
- クッションプレートが両端の衝撃を吸収

DSRL-FWシリーズ :

- 出力軸が中空になっているので、水、中性ガス、エアなどの流体を通過させることが可能
- スプラインシャフトによりバックフラッシュがなく、回転力が出力軸に直接に伝達されるので高精度

取付方法

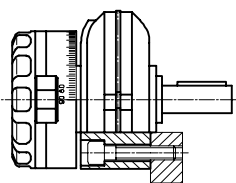
P.7, 8参照

直接取付時
(アタッチメント不要)

フート金具 : HSR-FWシリーズ

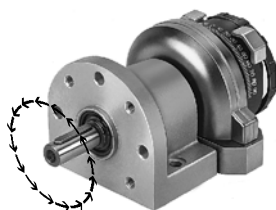
フランジ金具 : FSRシリーズ

ソケットフランジ : FWSRシリーズ



ワンウェイドライブユニット FLSR シリーズ

P.10参照



FLSR-R
シャフトを正面に見て右回り
FLSR-L
シャフトを正面に見て左回り

ワンウェイドライブユニットはDSRシリーズの出力軸上に
取り付けて使用します。ロータリアクチュエータの回転運動を
ステップ回転運動に変換します。
回転方向は右回りと左回りの2タイプがあり、アクチュエータで
設定した角度 (0.4°~184°) を正確に再現します。
繰り返し精度は回転速度と負荷荷重等によって異なります。

ロータリアクチュエータ

DSRシリーズ

仕様							
製品番号	DSR	33 297	11 909	11 910	11 911	11 912	13 467
形式	DSR	DSR-10-180-P	DSR-12-180-P	DSR-16-180-P	DSR-25-180-P	DSR-32-180-P	DSR-40-180-P
	DSRL	33 296	30 654	30 655	30 656	30 657	30 658
		DSRL-10-180-P-FW	DSRL-12-180-P-FW	DSRL-16-180-P-FW	DSRL-25-180-P-FW	DSRL-32-180-P-FW	DSRL-40-180-P-FW
相当ピストン径		10	12	16	25	32	40
接続口径		M3	M5	M5	M5	G1/8	G1/4
構造	ペーン形ロータリアクチュエータ						
使用流体	ろ過圧縮空気（給油または無給油）						
クッション	両端固定ラバークッション						
取付方法	前面取付穴2ヶ所、または取付金具使用						
取付姿勢	任意						
回転角度	[°]	0~181		0~184			
使用圧力範囲	[MPa]	0.25~0.8	0.2~0.8		0.15~0.8		
使用温度範囲 ¹⁾	[°C]	-10~60					
トルク(使用圧力0.6 MPa時)	[Nm]	0.5	1	2	5	10	20
許容周波数 ²⁾	[Hz]	3					
許容負荷荷重	ラジアル [N]	30	45	75	120	200	350
	スラスト [N]	10	18	30	50	75	120
許容慣性モーメント	4ページ参照						
質量	DSR [kg]	0.1	0.2	0.31	0.54	1.285	2.4
	DSRL [kg]	0.14	0.24	0.35	0.61	1.39	2.7

1) スイッチ使用時はスイッチの使用温度範囲にも注意してください。

2) 許容負荷慣性モーメントを厳守してください。

形式表示

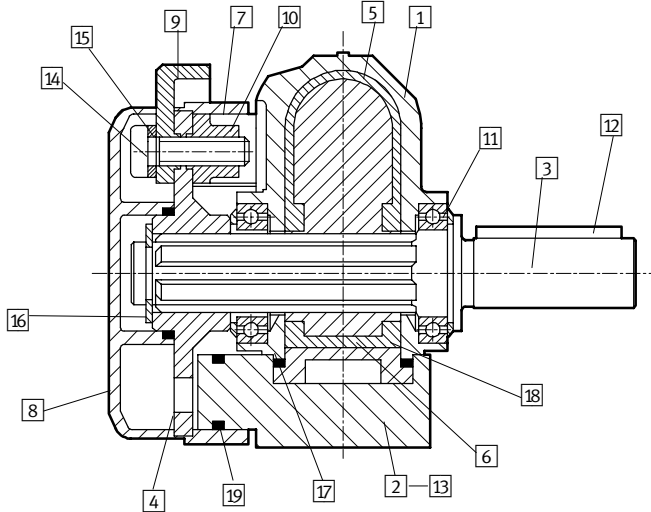
33 296		DSRL	-	10	-	180	-	P	-	FW
製品番号(上記仕様欄参照)										
シリーズ										
DSR	キー溝付シャフトタイプ									
DSRL	フランジタイプ									
サイズ										
回転角度 [°]										
クッション										
P	固定ラバークッション									
出力軸タイプ										
無記入	シャフト									
FW *	フランジ									

* DSRL時のみ記入

ロータリアクチュエータ

DSRシリーズ

断面構造図

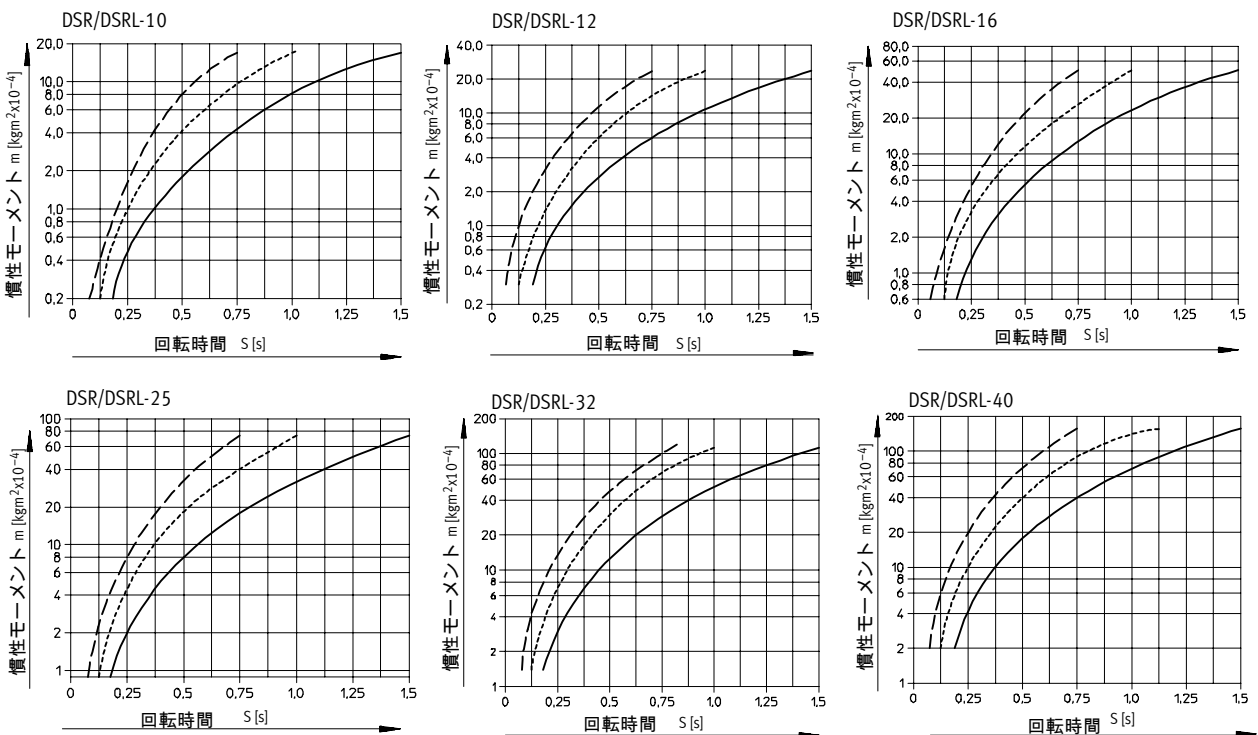


番号	部品名	材質	番号	部品名	材質	番号	部品名	材質
1	ボディ	アルミ合金	6	スペーサ	プラスチック	13	ボルト	鋼+亜鉛クロメート
2	ベース	アルミ合金	7	ゲージリング	プラスチック	14	ボルト	鋼+亜鉛クロメート
3	DSRシャフト	ニッケル	8	カバー	プラスチック	15	ワッシャ	鋼+亜鉛クロメート
	DSRLフランジ	メッキ鋼		9	センサカム		鋼+亜鉛クロメート	16
4	ストップホルダ	アルミ合金	10		ストップ	鋼+亜鉛クロメート	17	
5	ペーン	(外) NBR	11	ベアリング	玉軸受	18	サイドパッキン	ポリウレタン
		(内) GFRP	12	キー	鋼	19	クッションゴム	ポリウレタン

負荷慣性モーメント

回転時間と回転角との関係

— — — 回転角 90° - - - - - 回転角 120° ————— 回転角 180°

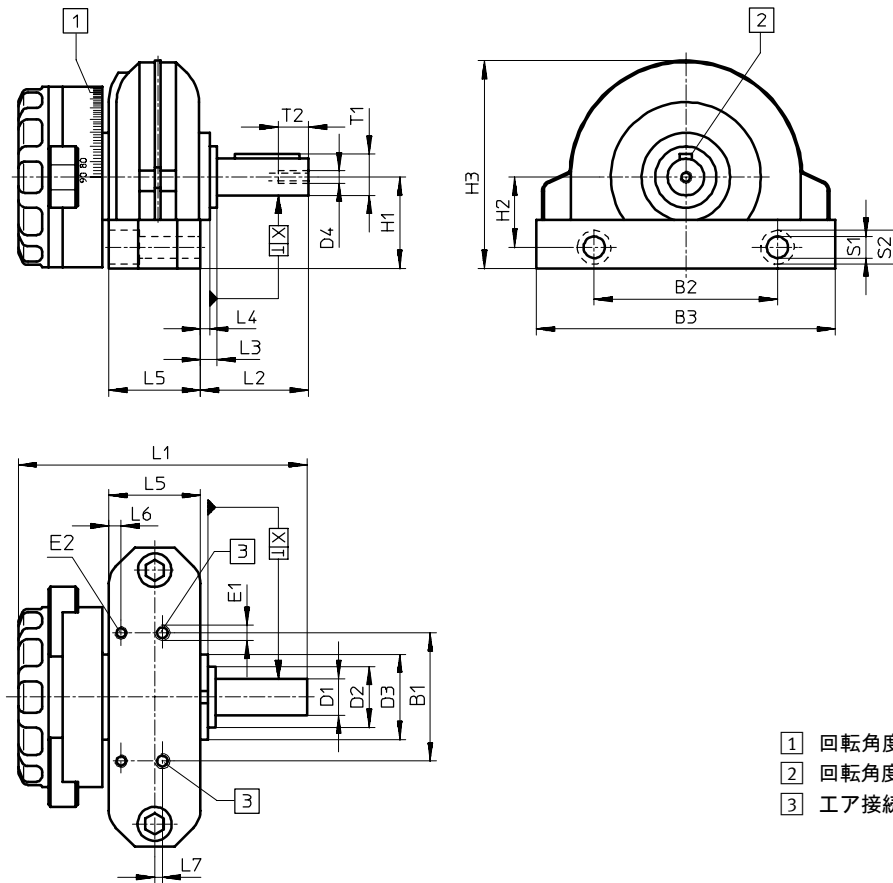


ロータリアクチュエータ

DSRシリーズ

外形寸法図

DSRシリーズ



- 1 回転角度調整目盛
- 2 回転角度0°時のキー溝位置
- 3 エア接続ポート

形式	B1	B2	B3	D1 ∅ g7	D2 ∅	D3 ∅ h8	D4	E1	E2	H1	H2	H3	L1	L2
DSR-10	22	32	53	6	12	20	M2.5	M3	M3	19.4	15.5	38.8	57	22.4
DSR-12	26	40	65	8	16	22	M3	M5	M3	23.5	18.5	48	65.6	25.5
DSR-16	30	46	78	10	17	24	M3	M5	M3	27	20.5	56.5	75.8	29
DSR-25	42	60	98	12	18	28	M4	M5	M4	30	23	68.1	94.5	35.4
DSR-32	54	80	130	16	27	42	M5	G1/8	M4	43	34	92	125.5	50
DSR-40	70	100	160	20	36	52	M6	G1/4	M4	53	40	121	162	60

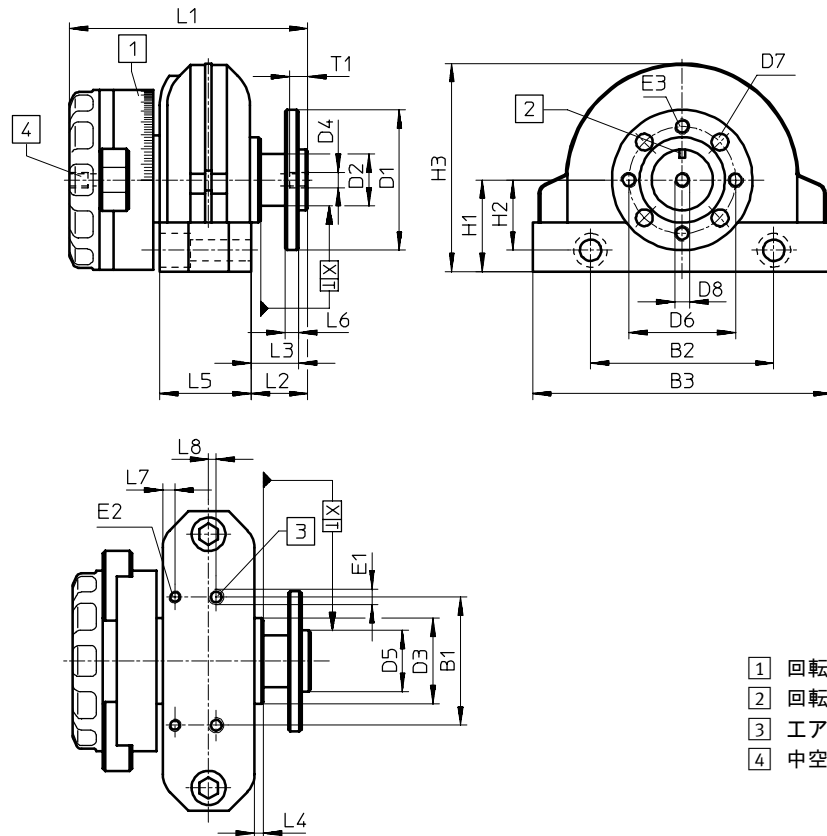
形式	L3	L4	L5	L6	L7	S1	S2	T1	T2	X	平行キー DIN 6885	D4の締付トルク [Nm]
DSR-10	6.5	4.5	15.1	2.2	2	3.4	6	6.8	7	0.35	A2 x 2 x 12	0.7
DSR-12	5.5	3.5	18	2.1	2.5	4.4	8	8.8	9	0.35	A2 x 2 x 16	1.2
DSR-16	6	3.5	22.5	2.1	-	5.5	10	11.2	9	0.35	A3 x 3 x 18	1.2
DSR-25	5.4	3	30	4	-	7	11	13.5	10	0.4	A4 x 4 x 25	5.5
DSR-32	10	7	36	4	-	8.5	15	18	12.5	0.45	A5 x 5 x 36	5.5
DSR-40	10	6	50	4	-	8.5	15	22.5	16	0.5	A6 x 6 x 45	5.5

ロータリアクチュエータ

DSRシリーズ

外形寸法図

DSRLシリーズ



- 1 回転角度調整目盛
- 2 回転角度 0°時のキーの位置
- 3 エア接続ポート
- 4 中空穴

形式	B1	B2	B3	D1 ∅ g7	D2 ∅	D3 ∅ h8	D4	D5 ∅ f8	D6 ∅	D7 ∅ H13	D8 ∅ min.	E1	E2	E3	H1
DSRL-10	22	32	53	30	10	20	M2.5	11	21	3.4	1.5	M3	M3	M3	19.4
DSRL-12	26	40	65	33	13	22	M3	14	25	3.4	1.5	M5	M3	M3	23.5
DSRL-16	30	46	78	38	14	24	M3	16	28	4.5	3.5	M5	M3	M4	27
DSRL-25	42	60	98	46	17	28	M4	20	35	5.5	3.5	M5	M4	M5	30
DSRL-32	54	80	130	60	24	42	M5	28	45	6.5	7	G1/8	M4	M6	43
DSRL-40	70	100	160	70	30	52	M6	36	54	9	7	G1/4	M4	M8	53

形式	H2	H3	L1	L2	L3	L4	L5	L6	L7	L8	S1	S2	T1	X	D4の締付トルク [Nm]
DSRL-10	15.5	38.8	49	14	12.3	4.5	15.1	3	2.2	2	3.4	6	5	0.35	0.7
DSRL-12	18.5	48	54.2	13.5	11.5	3.5	18	3	2.1	2.5	4.4	8	5	0.35	1.2
DSRL-16	20.5	56.5	64.7	16	14	3.5	22.5	4	2.1	-	5.5	10	6	0.35	1.2
DSRL-25	23	68.1	78	18.5	15.5	3	30	4.5	4	-	7	11	6	0.4	5.5
DSRL-32	34	92	102.8	26	22	7	36	6	4	-	8.5	15	8	0.45	5.5
DSRL-40	40	121	134.5	31	26	6	50	7.5	4	-	8.5	15	8	0.5	5.5

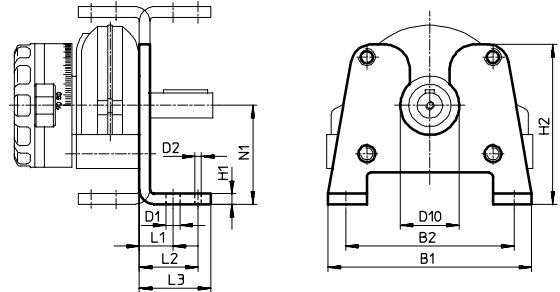
ロータリアクチュエータ

DSR シリーズ

アクセサリ

フート金具 HSR-FWシリーズ

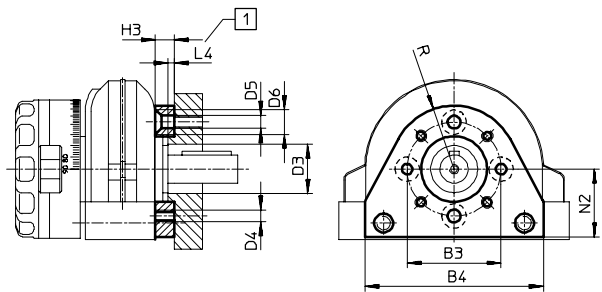
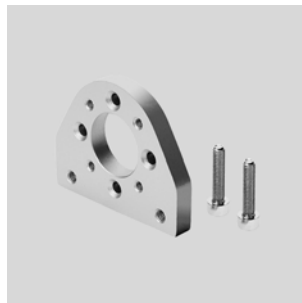
材質：鋼



製品番号	形式	適用サイズ	B1	B2	D1 ∅ H13	D2	D10	H1	H2	L1	L2	L3	N1	質量 [kg]
33 317	HSR-10-FW	10	53.5	43	3.5	2	20	4	53	11	17	21	34	0.061
30 923	HSR-12-FW	12	64	52	3.5	2	22	4	63	11	17	21	40	0.087
30 924	HSR-16-FW	16	77	63	5.7	2	24	5	71	14	22	26.5	44	0.17
30 925	HSR-25-FW	25	97	80	6.8	3	28	5	76	16	28	34	47	0.235
30 926	HSR-32-FW	32	129	105	8.8	4	42	8	108	20	34	43	66	0.66
30 927	HSR-40-FW	40	159	130	8.8	5	52	8	134	25	42	52	81	1.04

フート金具 FSRシリーズ

材質：アルミダイカスト



① センタリングに必要な最大深さ

製品番号	形式	適用サイズ	B3	B4	D3 ∅ min.	D4	D5 ∅ H13	D6 ∅ H13	H3	L4	N2	R	質量 [kg]
34 480	FSR-10	10	28	46	13	M3	3.4	6.5	7	2	20	18	0.022
14 658	FSR-12	12	31	54	17	M3	3.4	6.5	7	2	22	20.5	0.032
13 236	FSR-16	16	35	62	19	M4	4.5	8.5	8	2	26.5	23.5	0.05
13 237	FSR-25	25	40	76	21	M5	5.5	10.4	8	2.5	29	27	0.07
13 238	FSR-32	32	56	100	32	M6	6.6	12.4	12	2.5	42	36	0.18
14 655	FSR-40	40	72	120	37	M8	9	16.4	14	4	52	46	0.3

ロータリアクチュエータ

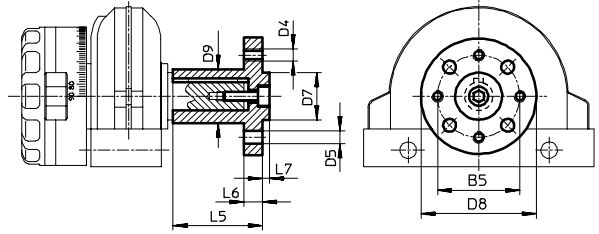
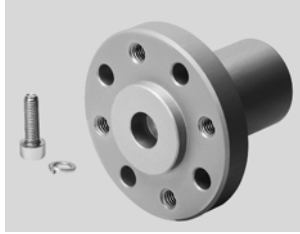
DSRシリーズ

アクセサリ

ソケットフランジ FWSRシリーズ

材質： アルミ合金
銅、テフロン不使用
(CTフリー)

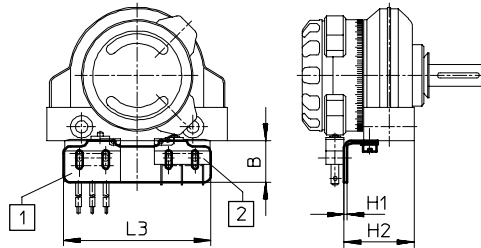
シャフトに補助部品を取付ける場合、最大締付けトルクを超えないように注意してください。



製品番号	形式	適用サイズ	B5	D4	D5 ∅ H13	D7 ∅ f8	D8	D9	L5	L6	L7	質量 [kg]
32 798	FWSR-10	10	21	M3	3.4	11	30	12	22	3	1.6	0.01
14 659	FWSR-12	12	25	M3	3.4	14	35	15	25	3	3	0.019
13 239	FWSR-16	16	28	M4	4.5	16	40	17	28	5	3	0.03
13 240	FWSR-25	25	35	M5	5.5	20	50	23	38	8	3	0.07
13 241	FWSR-32	32	45	M6	6.6	28	60	28	48	10	4	0.12
14 656	FWSR-40	40	54	M8	9	36	70	38	60	11	5	0.24

マイクロスイッチ取付金具 WSR-Kシリーズ

材質： 鋼

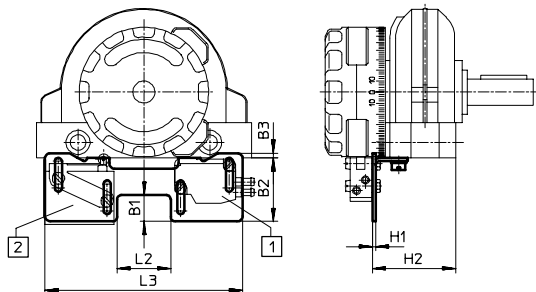
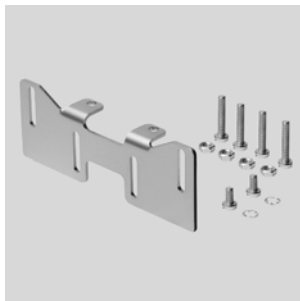


- ① マイクロスイッチ S-3-BE-SW
- ② マイクロスイッチ S-3-BE

製品番号	形式	適用サイズ	B	H1	H2	L3	質量 [kg]
33 414	WSR-10-K	10	15	1	22.2	47	0.01
15 686	WSR-12-K	12	15	1	25.1	53	0.012

リミットスイッチ取付金具 WSRシリーズ

材質： 鋼



- ① 空気圧リミットスイッチ
- ② 電気式リミットスイッチ

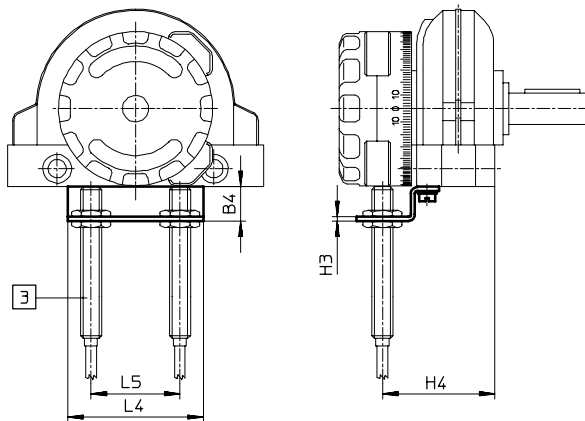
製品番号	形式	適用サイズ	B1	B2	B3	H1	H2	L2	L3	質量 [kg]
15 684	WSR-12	12	5.8	23.4	4	1.5	23	14	79	0.012
14 874	WSR-16	16	10	26.5	4.5	1.5	29.8	19	84.5	0.023
14 796	WSR-25	25	12	29	2	1.5	38	24.5	90	0.026
14 960	WSR-32	32	12	29	2	1.5	49.2	40.5	107	0.029
14 961	WSR-40	40	12	29	2	1.5	68.7	52	118.5	0.032

ロータリアクチュエータ

DSRシリーズ

アクセサリ

取付金具 WSR-Jシリーズ



3 誘導形近接スイッチ

M5用								
製品番号	形式	適用サイズ	B4	H3	H4	L4	L5	質量 [kg]
33 413	WSR-10-J-M5	10	8	1	25.4	30	20	0.006
15 685	WSR-12-J-M5	12	8	1	28.3	34	24.5	0.01
15 931	WSR-16-J-M5	16	8	1	34.9	38	27	0.078
15 932	WSR-25-J-M5	25	13	1.5	43	52	34	0.017
15 933	WSR-32-J-M5	32	13	1.5	54.3	64	48	0.025
15 934	WSR-40-J-M5	40	13	1.5	76.3	80	60	0.03

M8用								
製品番号	形式	適用サイズ	B4	H3	H4	L4	L5	質量 [kg]
14 873	WSR-16-J	16	13	1.5	35	52	27	0.012
14 799	WSR-25-J	25	13	1.5	43.1	52	34	0.017
14 962	WSR-32-J	32	13	1.5	54.3	64	48	0.018
14 963	WSR-40-J	40	13	1.5	76.3	80	60	0.024

ロータリアクチュエータ

DSR シリーズ

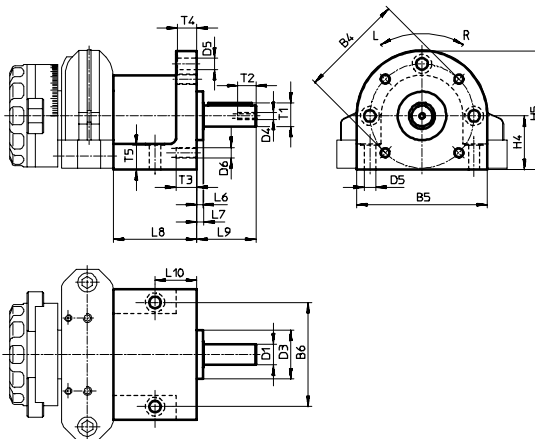
アクセサリ

ワンウェイドライブユニット FLSRシリーズ

仕様

製品番号	33 299	30 929	15 280	13 730	15 687	19 036		
形式	FLSR-10-R	FLSR-12-R	FLSR-16-R	FLSR-25-R	FLSR-32-R	FLSR-40-R		
製品番号	33 298	30 930	15 281	13 778	15 688	19 037		
形式	FLSR-10-L	FLSR-12-L	FLSR-16-L	FLSR-25-L	FLSR-32-L	FLSR-40-L		
適用サイズ	10	12	16	25	32	40		
構造	入力回転の一定方向のみ回転伝達							
回転方向	R:シャフト正面から見て時計方向回転、L:シャフト正面から見て反時計方向回転							
回転角度範囲	0.4°~184° (サイズ10, 16は0.4°~181°)							
ドライブシャフト	ラジアル	[N]	52	77	160	350	200	350
の許容荷重	スラスト	[N]	30	50	100	200	75	120
最大回転モーメント	[Nm]	0.7	1.3	2.7	6.6	13.3	26.7	
許容周波数	[Hz]	3 (慣性負荷が大きい場合には外部にショックアブソーバを設けてください)						
使用温度範囲	[°C]	-10~60						
材質	ハウジング : アルミ合金、シャフト : 焼き戻し鋼、パッキン、キャップ : NBR							
質量	[kg]	0.165	0.225	0.34	0.5	1.14	1.8	

外形寸法図



形式	B4	B5	B6	D1 ∅ g7	D3 ∅ h8	D4	D5 ∅ H13	D6	H4	H5
FLSR-10	38	45	38.5	6	20	-	3.3	M3	20	42.5
FLSR-12	42	49	41.5	8	25	M3	3.3	M3	24	48.5
FLSR-16	50	60	50	10	24	M3	4.5	M4	28	58
FLSR-25	60	75	60	12	28	M4	6.6	M6	31	68.5
FLSR-32	83	98	83	16	42	M5	6.6	M6	44	93
FLSR-40	96	114	96	20	52	M6	8.6	M8	54	111

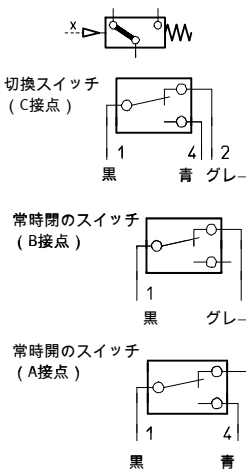
形式	L6	L7	L8	L9	L10	T1	T2	T3	T4	T5
FLSR-10	3.5	4.2	41.5	20.2	23	23	23	23	23	23
FLSR-12	3.5	4.5	47.3	24.5	25	25	25	25	25	25
FLSR-16	3.5	4.4	47	27.4	23.5	23.5	23.5	23.5	23.5	23.5
FLSR-25	3.5	4.1	48	34	24	24	24	24	24	24
FLSR-32	7.2	8.5	60	48.5	30	30	30	30	30	30
FLSR-40	6	8	75	58	38	38	38	38	38	38

ロータリアクチュエータ

DSR シリーズ

アクセサリ

電気式リミットスイッチ



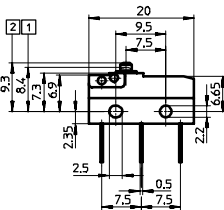
製品番号 形式	30 648 S-3-BE	30 649 S-3-BE-SW	7 347 S-3-E	14 797 SR3-E-SW
配線方式	3ピン(2.8x0.5mm)	リード線 (0.75 mm ² x3)	3端子	リード線x3
作動電圧 [V]	AC250/DC250			
抵抗負荷電流	直流 交流	-	6A 0.25A	5A 0.25A
誘導負荷電流	直流 交流	-	2A 0.1A	2A 0.03A
用途区分	AC12/DC12(抵抗負荷) AC14/DC13(誘導負荷)			
CE マーク	EU 指令73/23/EEC 準拠			
保護仕様 EN 60 529	IP40	IP67	IP 00	IP65
使用温度範囲 [°C]	-20~85		-20~80	
材質	ハウジング、カバー：プラスチック			
質量 [kg]	0.002	0.016	0.007	0.0010

注) スwitchingポイントのズレを超えないようにしてください。このスイッチはストッパとしては使用出来ません、またプランジャの軸方向の力によってのみ作動させてください。

プランジャタイプ

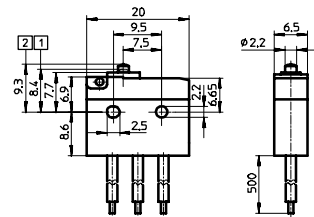
適用サイズ：10~12

S-3-BE



① スwitchingポイント

S-3-BE-SW



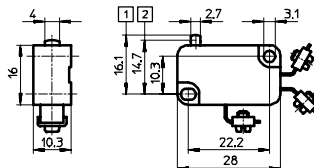
② 初期位置

③ コネクタ

ローラレバータイプ

適用サイズ：16~40

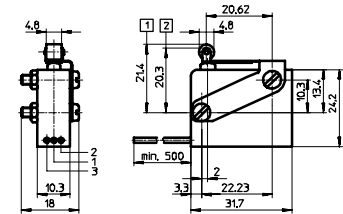
S-3-E



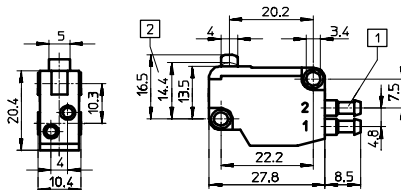
① スwitchingポイント

② 初期位置

SR-3-E-SW



空気圧式リミットスイッチ 適用サイズ：16~40



① 内径 3mm チューブ用
パーブニップル

1 (P) = エア供給ポート

2 (A) = 出力ポート

② 切換最小ストローク

3 (R) = 排気ポート

製品番号 / 形式	7 843 / S-3-PK-3B	10 403 / S-3-PK-3B
接続方式	内径 3mm チューブ用パーブニップル	
オリフィス直径	1.8mm	
標準流量	60 l/min	
使用圧力範囲	-0.095~0.8MPa	
操作力	6N	
使用温度範囲	-10~60°C	
材質	プラスチック、真ちゆう	
質量	0.007kg	

注) スwitchingポイントは圧力範囲 0~0.8MPa で圧力に応じて最大 0.8mm のズレが生じます。スswitchingポイントのズレを超えないようにしてください。このスイッチはストッパとしては使用出来ません、またプランジャの軸方向の力によってのみ作動させてください。

ロータリアクチュエータ

DSRシリーズ

アクセサリ

近接スイッチ SIEN-M5Bシリーズ

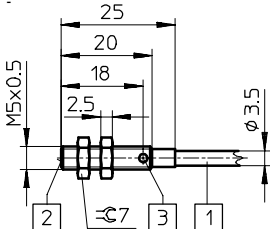
仕様

製品番号 形式	ノーマルオープン	150 370 SIEN-M5B-PS-K-L	150 371 SIEN-M5B-PS-S-L	150 368 SIEN-M5B-NS-K-L	150 369 SIEN-M5B-NS-S-L
	ノーマルクローズ	150 374 SIEN-M5B-PO-K-L	150 375 SIEN-M5B-PO-S-L	150 372 SIEN-M5B-NO-K-L	150 373 SIEN-M5B-NO-S-L
出力方式		PNP		NPN	
配線方式		3線式ケーブル	3ピン式M5プラグ	3線式ケーブル	3ピン式M5プラグ
作動電圧	[V]	DC10～30			
最大負荷電流	[mA]	200			
電圧降下	[V]	≤2.0			
残存電流	[mA]	≤0.1			
最大切換周波数	[Hz]	3000			
短絡保護		あり			
極性保護		全電気接続ポート			
保護仕様		IP67 (EN 60 529準拠)			
CEマーク		89/336/EEC (EMC)準拠			
公称切換距離 Sn	[mm]	0.8			
安全切換距離 Sa	[mm]	0.64			
センシング位置再現性	[mm]	±0.04			
切換ヒステリシス	[mm]	0.010～0.16			
切換状態表示		黄色LED			
ケーブル長さ	[m]	2.5	-	2.5	-
取付方法		ロックナット			
取付姿勢		任意			
周囲温度範囲	[°C]	-25～70			
材質*	ハウジング	ステンレス			
	ケーブル	PU被服			
質量	[kg]	0.048	0.009	0.048	0.009

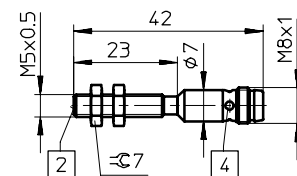
* 銅、テフロン不使用 (CTフリー)

外形寸法図

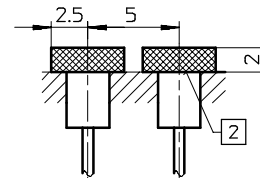
ケーブル式



プラグ式



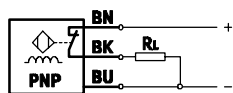
取付方法



- 1 3線式ケーブル、長さ2.5 m
- 2 検出面

- 3 LED
- 4 LED 4ヶ所

配線図

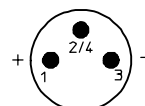


カラーコード :

BN: 茶
BK: 黒
BU: 青

ピン配置

出力



ロータリアクチュエータ

DSRシリーズ

アクセサリ

近接スイッチ SIEN-M8Bシリーズ

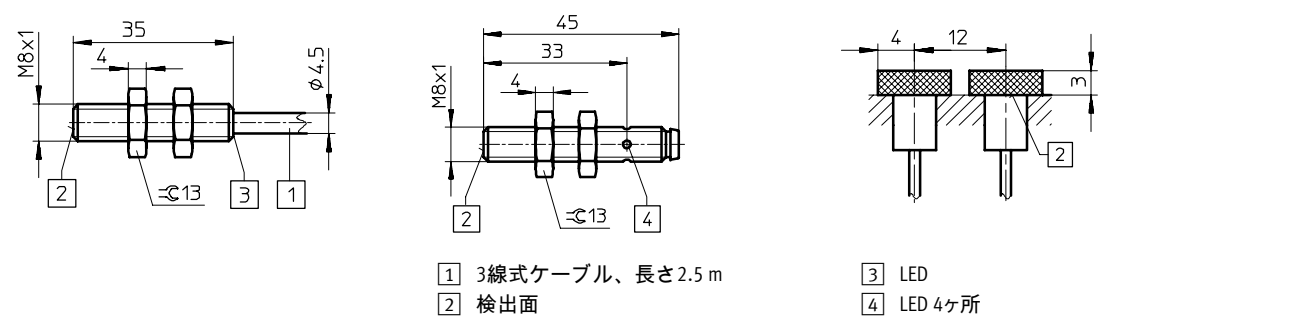
仕様

製品番号 形式	ノーマルオープン	150 386 SIEN-M8B-PS-K-L	150 387 SIEN-M8B-PS-S-L	150 384 SIEN-M8B-NS-K-L	150 385 SIEN-M8B-NS-S-L
	ノーマルクローズ	150 390 SIEN-M8B-PO-K-L	150 391 SIEN-M8B-PO-S-L	150 388 SIEN-M8B-NO-K-L	150 389 SIEN-M8B-NO-S-L
出力方式	PNP			NPN	
配線方式	3線式ケーブル		3ピン式M8プラグ	3線式ケーブル	3ピン式M8プラグ
作動電圧	[V]	DC15～34			
最大負荷電流	T _v 50℃	[mA]	200		
	T _v 85℃	[mA]	150		
電圧降下	[V]	≤3.2			
残存電流	[mA]	≤0.01			
最大切換周波数	[Hz]	1500			
短絡保護	あり				
極性保護	全電気接続ポート				
保護仕様	IP67 (EN 60 529準拠)				
CEマーク	89/336/EEC (EMC準拠)				
公称切換距離 S _n	[mm]	1.5			
安全切換距離 S _a	[mm]	1.20			
センシング位置再現性	[mm]	±0.075			
切換ヒステリシス	[mm]	0.01～0.33			
切換状態表示	黄色LED				
ケーブル長さ	[m]	2.5	-	2.5	-
取付方法	ロックナット				
取付姿勢	任意				
周囲温度範囲	[℃]	-25～85			
材質*	ハウジング	ステンレス			
	ケーブル	PU被服			
質量	[kg]	0.06	0.02	0.06	0.02

* 銅、テフロン不使用 (CTフリー)

外形寸法図

ケーブル式 プラグ式 取付方法



配線図



ロータリアクチュエータ DRQシリーズ

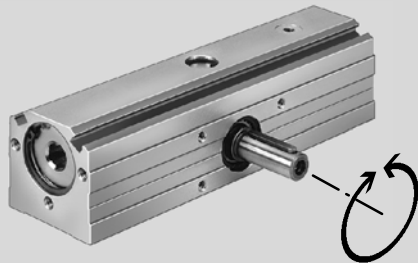


- 安定したパワー伝達
- 豊富な取付方法

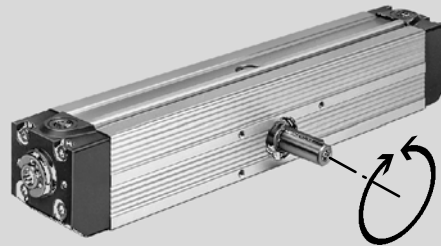
ロータリアクチュエータ

DRQシリーズ

概要



Ø16~32mm



Ø40~100mm

シリンダの直線運動がバックラッシュを補正するギアユニット内で回転運動に変換されます。ラックからピニオンへ伝送される力にバックラッシュがなくなることで繰返し精度が高くなります。

DRQ-PPVJ-Aシリーズには両端に可変エアクッションが付いています。これによって両端の安定したクッションングが可能になります。

- 回転角度固定タイプ
90°, 180°, 270°, 360°
- 回転角度オーダーメイドタイプ
0~360°

- スイッチ用マグネット標準装備
- バックラッシュフリー
- 多彩な取付方法

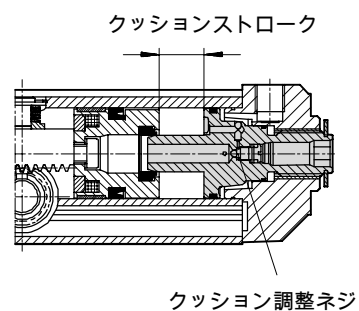
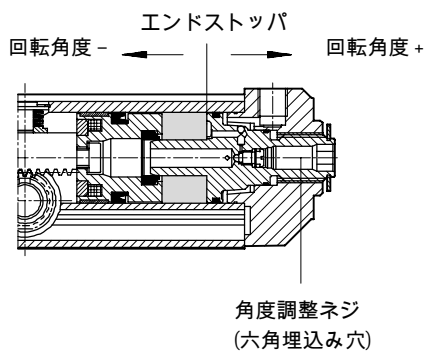
注)

■ DRQ-PPV-Aシリーズはピストン径Ø40~100のみとなります。

角度調整方法

回転角度を用途に合わせて調整することで、より正確な動きを実現することが可能になります。

クッションストロークも有効に活用できます。



ロータリアクチュエータ

DRQシリーズ

仕 様											
形式		DRQ-16	DRQ-20	DRQ-25	DRQ-32	DRQ-40	DRQ-50	DRQ-63	DRQ-80	DRQ-100	
ピストン径 ϕ	[mm]	16	20	25	32	40	50	63	80	100	
接続口径		M5			G1/8	G1/4		G3/8		G1/2	
使用流体		ろ過圧縮空気 (給油または無給油)									
使用圧力範囲	[MPa]	0.25~1.0									
構造		ラック&ピニオン式ロータリアクチュエータ									
クッション機構		両端可変エアクッション									
クッションストローク	[mm]	6.3	8.2	10.4	13.5	21	23	23	30	30	
クッション角度	[°]	72.2	78.3	74.5	77.3	96	84	65	69	52	
スイッチ用マグネット		標準装備									
使用温度範囲	[°C]	-10~60									
取付方法		直接取付 (取付ネジ使用)									
		取付金具使用									
取付姿勢		任意									
0.6MPa時の 許容周波数	90°	[Hz]	4.0	3.4	2.6	2.8	2.2	2.6	1.5	1.7	0.9
	180°	[Hz]	2.8	2.0	1.6	1.6	2.3	2.1	1.1	1.3	0.6
	270°	[Hz]	2.0	1.3	1.1	1.1	1.8	1.5	0.7	1.0	0.5
	360°	[Hz]	1.5	1.0	0.7	0.9	1.2	1.2	0.6	0.9	0.4
0.6MPa時の理論トルク	[Nm]	0.5	1	2.5	5	9	19	37	75	150	
許容負荷荷重	ラジアル	[N]	60	80	100	120	60	200	300	800	1500
	スラスト	[N]					150	300	500	1000	
許容慣性モーメント	[kgm ²]	2x10 ⁻⁴	3.5x10 ⁻⁴	7.8x10 ⁻⁴	20x10 ⁻⁴	50x10 ⁻⁴	160x10 ⁻⁴	400x10 ⁻⁴	1200x10 ⁻⁴	2000x10 ⁻⁴	
質量	[kg]										
角度調整なし の場合	90°		-	-	-	-	2.63	5.03	8.65	16	26.8
	180°						2.92	5.62	9.5	17.7	30.7
	270°						3.33	6.55	11	21.7	34.2
	360°						3.47	6.75	11.5	22.5	38
角度調整付 の場合	90°		0.53	0.73	1.12	2.27	2.9	5.51	9.8	19	29.3
	180°		0.55	0.8	1.32	2.44	3.22	5.64	10.6	20.7	33
	270°		0.62	0.92	1.51	2.77	3.61	6.9	12.2	24.4	39
	360°		0.64	0.96	1.57	2.86	3.71	7.18	12.6	25.34	40.6

ロータリアクチュエータ

DRQシリーズ

形式表示

150 181	DRQ	-	40	-	X-180	-	PPVJ	-	A
製品番号 (製品番号表参照)									
タイプ									
DRQ	ロータリアクチュエータ								
ピストン径 [mm]									
回転角度 [°] 固定									
90	90°								
180	180°								
270	270°								
360	360°								
回転角度 [°] オーダメイト									
X-90	1°~89°								
X-180	91°~179°								
X-270	181°~269°								
X-360	271°~359°								
クッション									
PPV	可変エアクッション、角度調整なし								
PPVJ	可変エアクッション、角度調整付								
スイッチ用マグネット									
A	マグネット付								

形式

角度調整付

ピストン径φ	16		20		25	
	製品番号	形式	製品番号	形式	製品番号	形式
回転角度固定						
90°	35 200	DRQ-16-90-PPVJ-A	35 204	DRQ-20-90-PPVJ-A	35 208	DRQ-25-90-PPVJ-A
180°	35 201	DRQ-16-180-PPVJ-A	35 205	DRQ-20-180-PPVJ-A	35 209	DRQ-25-180-PPVJ-A
270°	35 202	DRQ-16-270-PPVJ-A	35 206	DRQ-20-270-PPVJ-A	35 210	DRQ-25-270-PPVJ-A
360°	35 203	DRQ-16-360-PPVJ-A	35 207	DRQ-20-360-PPVJ-A	35 211	DRQ-25-360-PPVJ-A
回転角度オーダメイト						
1~max.89°	154 451	DRQ-16-X-90-PPVJ-A	154 455	DRQ-20-X-90-PPVJ-A	154 459	DRQ-25-X-90-PPVJ-A
91~max.179°	154 452	DRQ-16-X-180-PPVJ-A	154 456	DRQ-20-X-180-PPVJ-A	154 460	DRQ-25-X-180-PPVJ-A
181~max.269°	154 453	DRQ-16-X-270-PPVJ-A	154 457	DRQ-20-X-270-PPVJ-A	154 461	DRQ-25-X-270-PPVJ-A
271~max.359°	154 454	DRQ-16-X-360-PPVJ-A	154 458	DRQ-20-X-360-PPVJ-A	154 462	DRQ-25-X-360-PPVJ-A

ロータリアクチュエータ

DRQシリーズ

形式						
角度調整付						
ピストン径φ	32		40		50	
	製品番号	形式	製品番号	形式	製品番号	形式
回転角度固定						
90°	35 212	DRQ-32-90-PPVJ-A	19 380	DRQ-40-90-PPVJ-A	19 383	DRQ-50-90-PPVJ-A
180°	35 213	DRQ-32-180-PPVJ-A	19 381	DRQ-40-180-PPVJ-A	19 384	DRQ-50-180-PPVJ-A
270°	35 214	DRQ-32-270-PPVJ-A	30 600	DRQ-40-270-PPVJ-A	30 601	DRQ-50-270-PPVJ-A
360°	35 215	DRQ-32-360-PPVJ-A	19 382	DRQ-40-360-PPVJ-A	19 385	DRQ-50-360-PPVJ-A
回転角度オーダーモード						
1〜max.89°	154 463	DRQ-32-X-90-PPVJ-A	150 180	DRQ-40-X-90-PPVJ-A	150 183	DRQ-50-X-90-PPVJ-A
91〜max.179°	154 464	DRQ-32-X-180-PPVJ-A	150 181	DRQ-40-X-180-PPVJ-A	150 184	DRQ-50-X-180-PPVJ-A
181〜max.269°	154 465	DRQ-32-X-270-PPVJ-A	151 310	DRQ-40-X-270-PPVJ-A	151 311	DRQ-50-X-270-PPVJ-A
271〜max.359°	154 466	DRQ-32-X-360-PPVJ-A	150 182	DRQ-40-X-360-PPVJ-A	150 185	DRQ-50-X-360-PPVJ-A

ピストン径φ	63		80		100	
	製品番号	形式	製品番号	形式	製品番号	形式
回転角度固定						
90°	19 386	DRQ-63-90-PPVJ-A	19 389	DRQ-80-90-PPVJ-A	19 392	DRQ-100-90-PPVJ-A
180°	19 387	DRQ-63-180-PPVJ-A	19 390	DRQ-80-180-PPVJ-A	19 393	DRQ-100-180-PPVJ-A
270°	30 602	DRQ-63-270-PPVJ-A	30 603	DRQ-80-270-PPVJ-A	30 604	DRQ-100-270-PPVJ-A
360°	19 388	DRQ-63-360-PPVJ-A	19 391	DRQ-80-360-PPVJ-A	19 394	DRQ-100-360-PPVJ-A
回転角度オーダーモード						
1〜max.89°	150 186	DRQ-63-X-90-PPVJ-A	150 189	DRQ-80-X-90-PPVJ-A	150 192	DRQ-100-X-90-PPVJ-A
91〜max.179°	150 187	DRQ-63-X-180-PPVJ-A	150 190	DRQ-80-X-180-PPVJ-A	150 193	DRQ-100-X-180-PPVJ-A
181〜max.269°	151 312	DRQ-63-X-270-PPVJ-A	151 313	DRQ-80-X-270-PPVJ-A	151 314	DRQ-100-X-270-PPVJ-A
271〜max.359°	150 188	DRQ-63-X-360-PPVJ-A	150 191	DRQ-80-X-360-PPVJ-A	150 194	DRQ-100-X-360-PPVJ-A

角度調整なし						
ピストン径φ	40		50		63	
	製品番号	形式	製品番号	形式	製品番号	形式
回転角度固定						
90°	30 580	DRQ-40-90-PPV-A	30 584	DRQ-50-90-PPV-A	30 588	DRQ-63-90-PPV-A
180°	30 581	DRQ-40-180-PPV-A	30 585	DRQ-50-180-PPV-A	30 589	DRQ-63-180-PPV-A
270°	30 582	DRQ-40-270-PPV-A	30 586	DRQ-50-270-PPV-A	30 590	DRQ-63-270-PPV-A
360°	30 583	DRQ-40-360-PPV-A	30 587	DRQ-50-360-PPV-A	30 591	DRQ-63-360-PPV-A
回転角度オーダーモード						
1〜max.89°	150 242	DRQ-40-X-90-PPV-A	150 245	DRQ-50-X-90-PPV-A	150 248	DRQ-63-X-90-PPV-A
91〜max.179°	150 243	DRQ-40-X-180-PPV-A	150 246	DRQ-50-X-180-PPV-A	150 249	DRQ-63-X-180-PPV-A
181〜max.269°	151 315	DRQ-40-X-270-PPV-A	151 316	DRQ-50-X-270-PPV-A	151 317	DRQ-63-X-270-PPV-A
271〜max.359°	150 244	DRQ-40-X-360-PPV-A	150 247	DRQ-50-X-360-PPV-A	150 250	DRQ-63-X-360-PPV-A

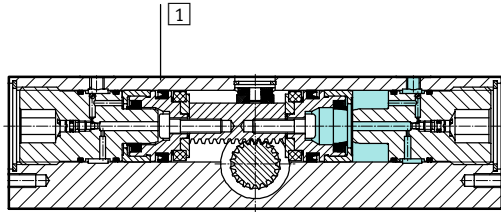
ピストン径φ	80		100		
	製品番号	形式	製品番号	形式	
回転角度固定					
90°	30 592	DRQ-80-90-PPV-A	30 596	DRQ-100-90-PPV-A	-
180°	30 593	DRQ-80-180-PPV-A	30 597	DRQ-100-180-PPV-A	-
270°	30 594	DRQ-80-270-PPV-A	30 598	DRQ-100-270-PPV-A	-
360°	30 595	DRQ-80-360-PPV-A	30 599	DRQ-100-360-PPV-A	-
回転角度オーダーモード					
1〜max.89°	150 251	DRQ-80-X-90-PPV-A	150 254	DRQ-100-X-90-PPV-A	-
91〜max.179°	150 252	DRQ-80-X-180-PPV-A	150 255	DRQ-100-X-180-PPV-A	-
181〜max.269°	151 318	DRQ-80-X-270-PPV-A	151 319	DRQ-100-X-270-PPV-A	-
271〜max.359°	150 253	DRQ-80-X-360-PPV-A	150 256	DRQ-100-X-360-PPV-A	-

ロータリアクチュエータ

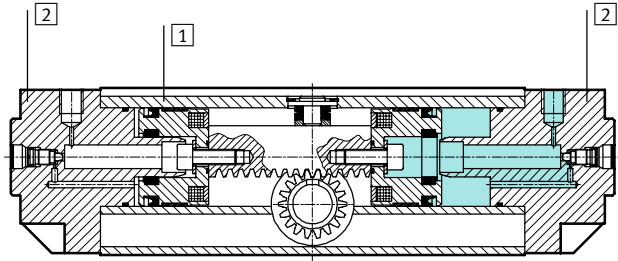
DRQシリーズ

断面構造図

Ø 16~32



Ø 40~100



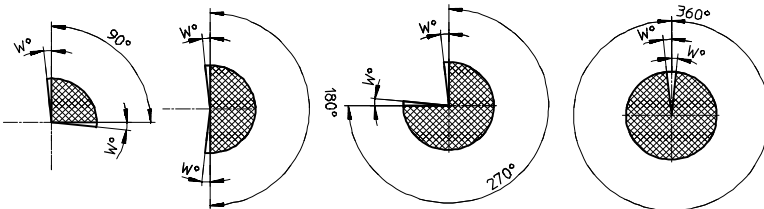
材質

1	チューブ	Ø 16~32	アルミ合金アルマイト処理
		Ø 40~100	アルミ合金
2	カバー	Ø 40~100	アルミ合金
-	固定部シール		NBR
-	摺動部シール		PUR

回転角度

角度調整なしの場合

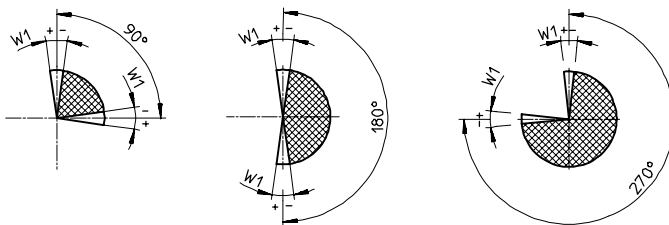
回転角度固定



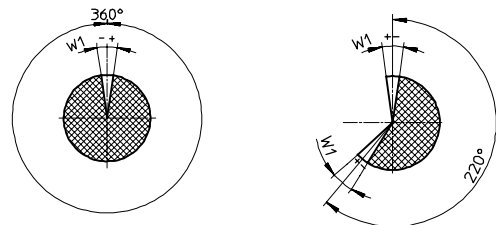
ピストン径Ø [mm]	回転角度Wの調整範囲 [°]
40	8
50	6
63	4
80	
100	3

角度調整付の場合

回転角度固定



回転角度選択可能



ピストン径Ø [mm]	回転角度W1の調整範囲 [°]
16	-4~4
20	
25	-5~5
32	
40	-4~5

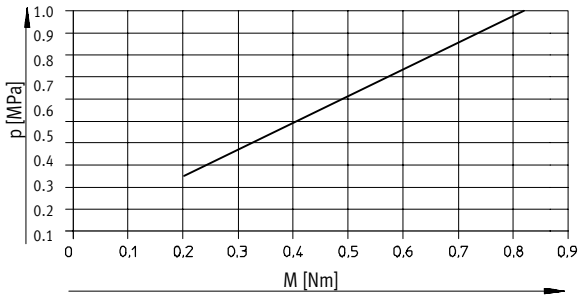
ピストン径Ø [mm]	回転角度W1の調整範囲 [°]
50	-7~8
63	-12~12
80	-12~10
100	-8~8

ロータリアクチュエータ

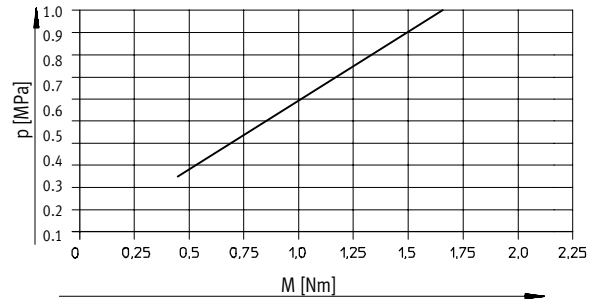
DRQシリーズ

静止トルクMと使用圧力pの関係

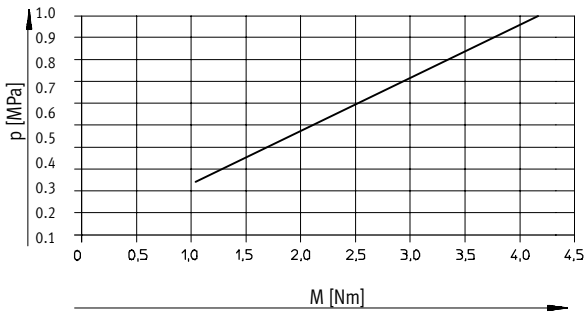
DRQ-16



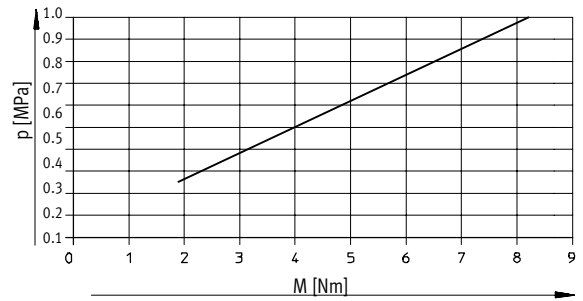
DRQ-20



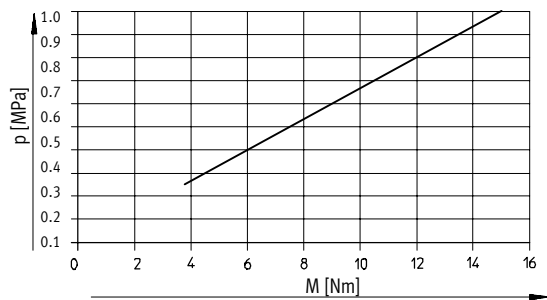
DRQ-25



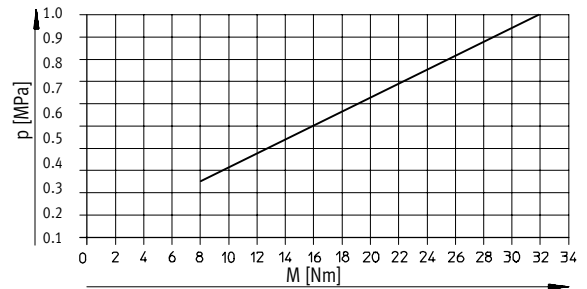
DRQ-32



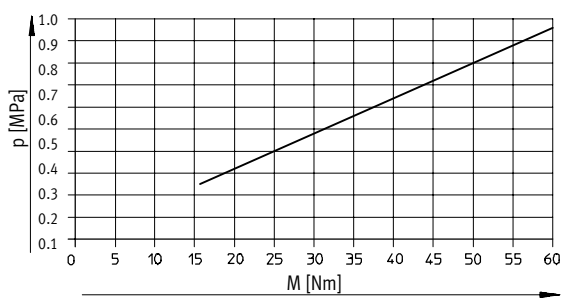
DRQ-40



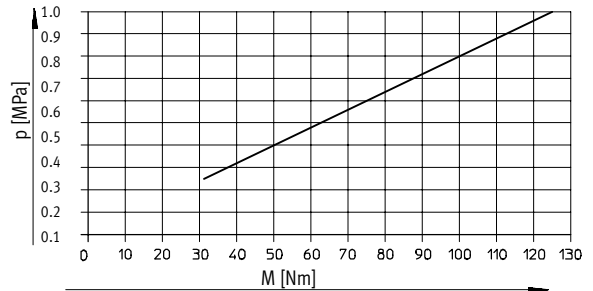
DRQ-50



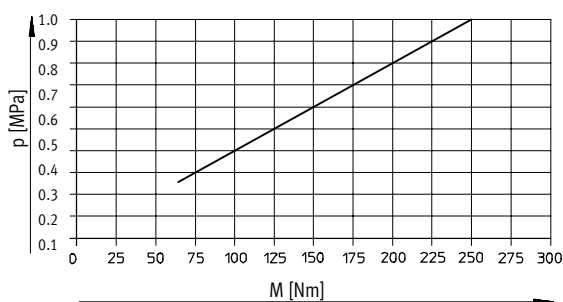
DRQ-63



DRQ-80



DRQ-100

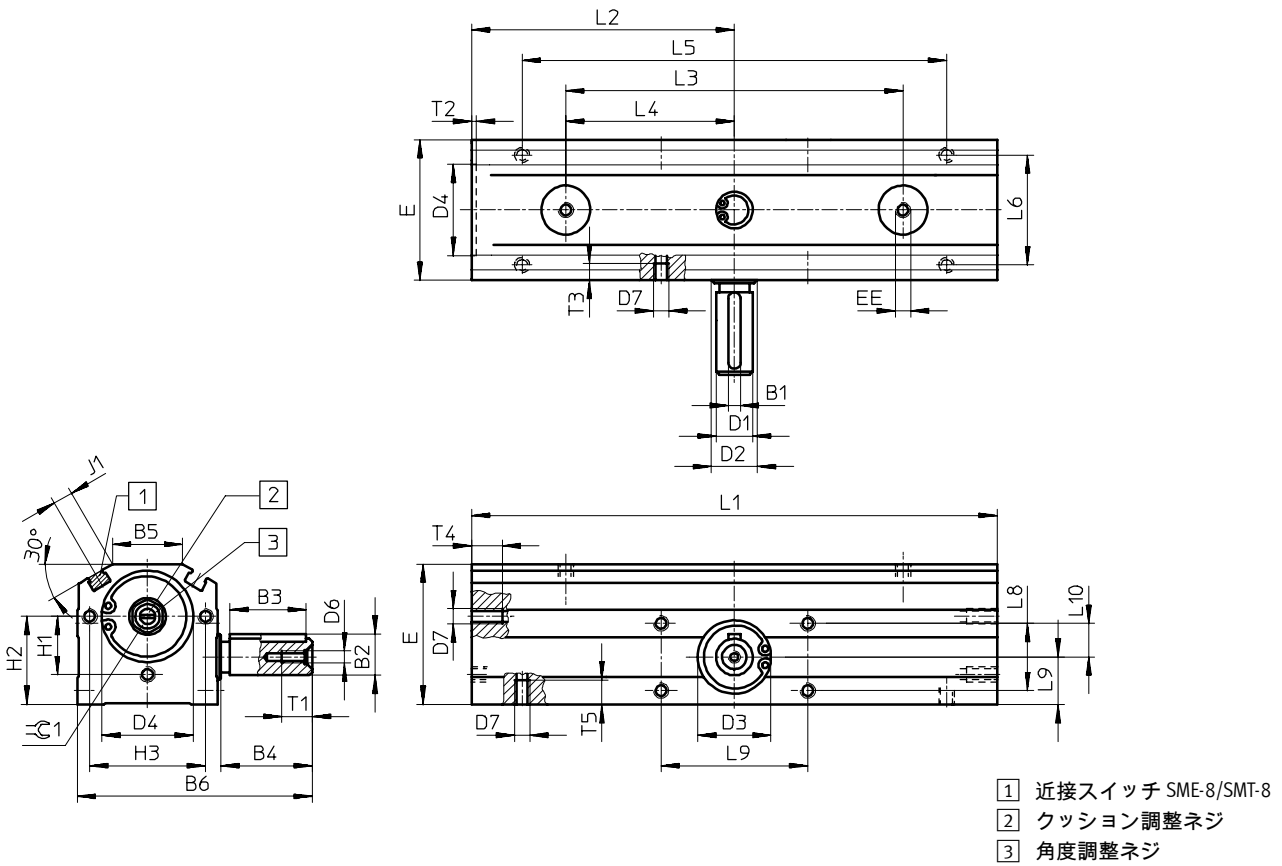


ロータリアクチュエータ

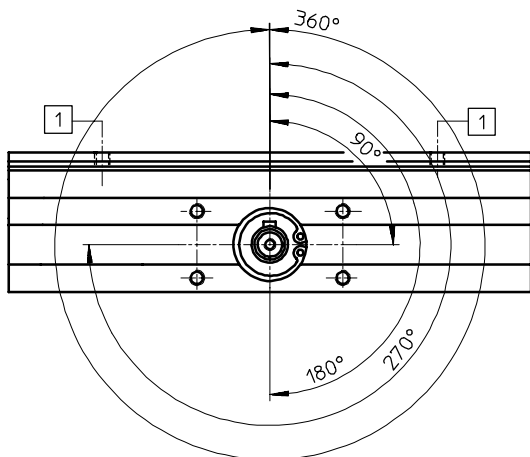
DRQシリーズ

外形寸法図

DRQ16~32



キー位置



1 エア接続ポート

ロータリアクチュエータ

DRQシリーズ

形式	B1	B2	B3	B4	B5	B6	D1 ∅	D2 ∅	D3 ∅
	h9	max.	-0.2	±0.1			g6	k6	K7
DRQ-16	2	8.8	16	20	17	57	8	10	19
DRQ-20	3	11.2	18	23	19	66	10	12	21
DRQ-25	4	13.5	25	30	23	77	12	15	24
DRQ-32	4	13.5	25	30	24	87	12	17	26

形式	D4 ∅ H11	D6	D7	E ±0.4	EE	H1 ±0.1	H2 ±0.3	H3 ±0.1	J1
DRQ-16	20	M3	M5	36	M5	13.75	22.5	27.5	5
DRQ-20	24	M3	M5	42	M5	15.75	26.7	31.5	5.5
DRQ-25	30	M4	M5	46	M5	19	28.9	38	6.5
DRQ-32	38	M4	M5	56	G1/8	23	33.5	46	8.5

形式	回転角度	L1 ±0.05	L2 ±0.05	L3 ±0.1	L4 ±0.1	L5 ±0.2
DRQ-16	90°	137	68.5	92.2	46.1	105
	180°	153	76.5	108.2	54.1	121
	270°	176	88.6	131.2	66.2	144
	360°	184	91.9	139.2	69.5	152
DRQ-20	90°	142	71	90.8	45.4	110
	180°	160	80	108.8	54.4	128
	270°	189	95.3	137.8	69.7	157
	360°	198	99	146.8	73.4	166
DRQ-25	90°	172	86	110.4	55.2	139
	180°	197	98.5	135.4	67.7	164
	270°	235	118.5	173.4	88	202
	360°	248	124	186.4	93.2	215
DRQ-32	90°	228	114	143.8	71.9	196
	180°	259	129.5	174.8	87.4	227
	270°	306	154.7	221.8	112.6	274
	360°	322	161	237.8	118.9	290

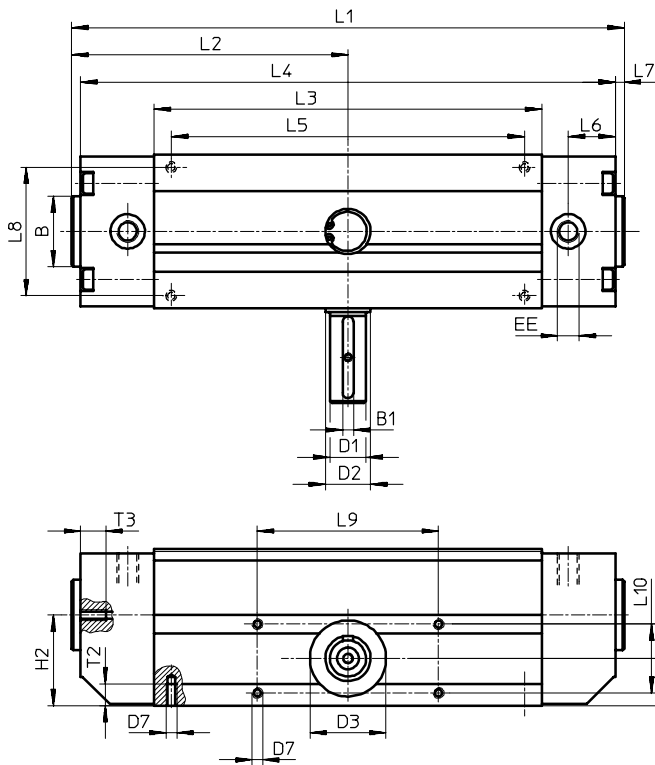
形式	L6 ±0.1	L7 ±0.2	L8 ±0.1	L9 ±0.35	L10 ±0.1	T1	T2	T3	T4	T5	≒1
DRQ-16	28	40	19	13.7	9.5	9	1.3	5.5	10	8	8
DRQ-20	32	45	22	16	11	9	1.8	5.5	10	8	8
DRQ-25	36	48	22	15.6	11	10	1.5	5.5	10	8	10
DRQ-32	44	52	24	17.3	12	10	2	7.5	10	8	14

ロータリアクチュエータ

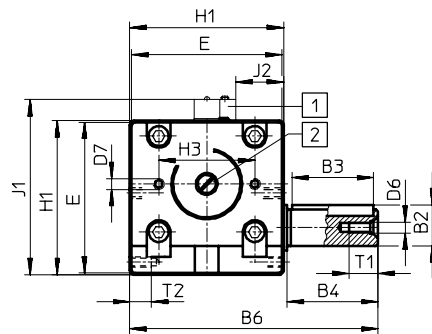
DRQシリーズ

外形寸法図

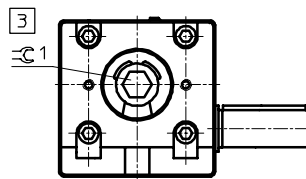
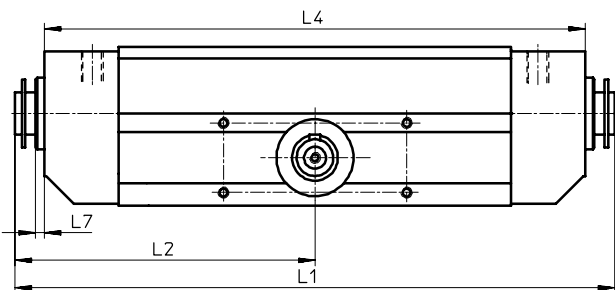
DRQ-40~100



- ① 近接スイッチ
SME0-1, SMT0-1, SMP0-1-H-B
要取付金具 : SMB-1
(SMP0-1-H-Bは DRQ-40, 50のみ使用可)
- ② クッション調整ネジ



角度調整付 : DRQ-PPVJ



- ③ 角度調整可能

ロータリアクチュエータ

DRQ シリーズ

形式	B ∅ h10	B1 h9	B2 max.	B3 -0.3	B4 ±0.2	B6	D1 ∅ g6	D2 ∅ k6	D3 ∅ K6
DRQ-40	33	5	18	36	40	110	16	20	32
DRQ-50	39	6	22.5	45	50	137	20	25	42
DRQ-63	46	6	24.5	45	50	158	22	25	47
DRQ-80	46	8	31	56	60	192	28	30	55
DRQ-100	50	10	38	70	80	242.5	35	40	80

形式	D6	D7	E	EE	H1	H2	H3 ±0.2	J1	J2
DRQ-40	M5	M6	66	G1/4	68 ±0.4	40	47	82	18
DRQ-50	M6	M6	83	G1/4	85 ±0.4	50	53	98	26.5
DRQ-63	M8	M8	104	G3/8	106 ±0.4	64	66	119	37
DRQ-80	M12	M8	127	G3/8	130 ±0.4	80	70.7	142	49
DRQ-100	M12	M10	157	G1/2	160 ±0.6	98	94	172	64

形式	回転角度	L1		L2		L3 ±0.2	L4		L5 ±0.2
		max. PPV	max. PPVJ	max. PPV	max. PPVJ		max. PPV	max. PPVJ	
DRQ-40	90°	264.4	279	132.3	139.6	194	255.4	254.9	174
	180°	303.4	318	151.8	159.1	233	294.4	293.6	213
	270°	362.4	378	184	191.3	293	354.4	353.6	270
	360°	382.4	397	191.3	198.6	312	373.4	372.7	292
DRQ-50	90°	307.2	327.2	153.7	163.7	215	296.2	295	195
	180°	356.2	376.2	178.2	188.2	264	345.2	344	244
	270°	431.2	451.2	217.2	227.2	339	420.2	419	316
	360°	455.2	475.2	227.7	237.7	363	444.2	443	343
DRQ-63	90°	364.4	392.4	182.3	196.3	245	351.4	351	215
	180°	427.4	455.4	213.8	227.8	308	414.4	414	278
	270°	521.4	549.4	263.8	277.8	402	508.4	508	366
	360°	553.4	581.4	276.8	290.8	434	540.4	540	404
DRQ-80	90°	443.4	495.2	221.8	247.7	310	430.4	450	280
	180°	521.4	573.2	260.8	286.7	388	508.4	528	358
	270°	639.4	691.2	323.8	349.7	506	626.4	646	468
	360°	678.4	730.2	339.3	365.2	545	665.4	685	515
DRQ-100	90°	506.6	558.2	253.4	278.2	363	483.6	483	323
	180°	609.6	659.2	304.9	329.7	466	586.6	586	426
	270°	765.6	815.2	389.9	417.7	622	742.6	742	568
	360°	817.6	867.2	408.9	433.7	674	794.6	794	634

形式	L6	L7	L8	L9 ±0.2	L10 ±0.1	L11	L12 ±0.1	T1 min.	T2	T3	≒±1
DRQ-40	18	4	56 ±0.1	80	30	21 ±0.4	15	12.5	9	15	10
DRQ-50	26	5	71 ±0.1	100	38	26 ±0.4	19	16	12	14	14
DRQ-63	37	6	90 ±0.1	130	48	32 ±0.4	24	19	15	19	14
DRQ-80	51	6	112 ±0.2	160	60	39 ±0.4	30	28	15	17	14
DRQ-100	38	11	140 ±0.2	200	76	48 ±0.5	38	28	20	22	14

ロータリアクチュエータ

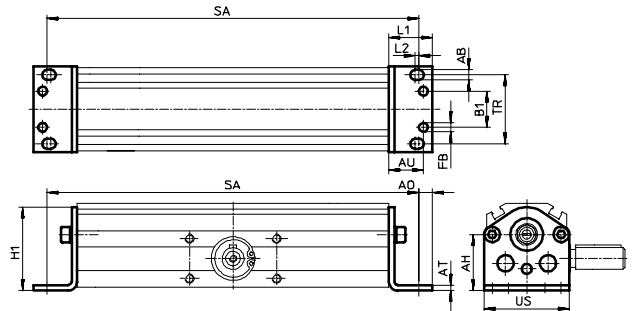
DRQ シリーズ

アクセサリ

フート金具 HQ-Wシリーズ

DRQ16～32用

材質：合金鋼

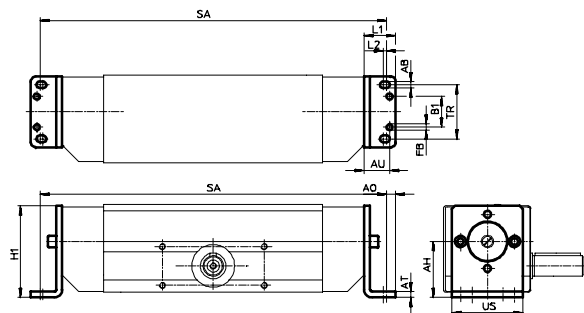


製品番号	形式	適用 ピストン径 [mm]	AB ∅ H13	AH	AO	AT	AU	B1	FB ∅ -0.1	H1
35 232	HQ-16-W	16	5.5	24.5	7.5	2.5	19	10 ±0.1	4.9	35.5
35 233	HQ-20-W	20	5.5	28.7	7.5	2.5	19	14 ±0.1	4.9	41.7
35 234	HQ-25-W	25	5.5	30.9	7.5	3	19	20 ±0.1	4.9	45.9
35 235	HQ-32-W	32	5.5	35.5	7.5	3	19	28 ±0.1	4.9	55.5

形式	L1	L2	TR	US	SA			
					90°	180°	270°	360°
HQ-16-W	24	2	27.5 ±0.1	37	170 ±1.05	186 ±1.05	209 ±1.05	217 ±1.05
HQ-20-W	24	2	31.5 ±0.1	43	175 ±1.05	193 ±1.05	222 ±1.05	231 ±1.05
HQ-25-W	24	2	38 ±0.1	47	205 ±1.05	230 ±1.05	268 ±1.05	281 ±1.05
HQ-32-W	24	2	46 ±0.1	57	261 ±1.05	292 ±1.05	339 ±1.05	355 ±1.05

DRQ40～100用

材質：合金鋼



製品番号	形式	適用 ピストン径 [mm]	AB ∅ H13	AH	AO	AT	AU	B1	FB ∅ -0.1	H1	L1	L2	TR	US
19 360	HQ-40-W	40	6.6	45	9	5	24	24 ±0.2	5.9	77	30	3	47 ±0.2	63.5
19 361	HQ-50-W	50	6.6	55	9	6	25	30 ±0.2	5.9	90	31	3	53 ±0.2	69.5
19 362	HQ-63-W	63	9	69	11.5	6	30	36 ±0.2	7.9	112.5	37	4	66 ±0.2	87
19 363	HQ-80-W	80	9	84	11.5	8	32	40 ±0.2	7.9	130	39	4	70.7 ±0.2	89
19 364	HQ-100-W	100	11	102	13.5	8	36	58 ±0.2	9.9	161.5	44	5	94 ±0.2	119

形式	SA角度調整なし / 角度調整付			
	回転角度			
	90°	180°	270°	360°
HQ-40-W	297.4 +1.6/-1.2 / 296.6 +1/-1.4	336.4 +1.6/-1.2 / 335.6 +1/-1.4	396.4 +1.6/-1.2 / 395.6 +1/-1.4	415.4 +1.6/-1.2 / 414.6 +1/-1.4
HQ-50-W	340.2 +1.6/-1.2 / 339 +1/-1.4	389.2 +1.6/-1.2 / 388 +1/-1.4	464.2 +1.6/-1.2 / 463 +1/-1.4	488.8 +1.6/-1.2 / 487 +1/-1.4
HQ-63-W	402.4 +1.8/-1.4 / 402 +1/-1.4	465.4 +1.8/-1.4 / 465 +1/-1.4	559.4 +1.8/-1.4 / 559 +1/-1.4	591.4 +1.8/-1.4 / 591 +1/-1.4
HQ-80-W	485.4 +1.8/-1.4 / 505 +1/-1.4	563.4 +1.8/-1.4 / 583 +1/-1.4	681.4 +1.8/-1.4 / 701 +1/-1.4	720.4 +1.8/-1.4 / 740 +1/-1.4
HQ-100-W	544.6 +1.8/-1.4 / 544 +1.2/-1.6	647.6 +1.8/-1.4 / 647 +1.2/-1.6	803.6 +1.8/-1.4 / 803 +1.2/-1.6	855.6 +1.8/-1.4 / 855 +1.2/-1.6

ロータリアクチュエータ

DRQ シリーズ

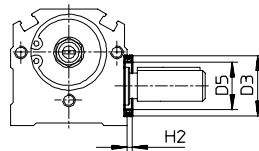
アクセサリ

センタリングスリーブ ZBRQ シリーズ

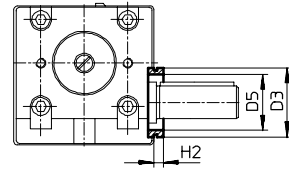
材質：アルミ合金
銅、テフロン不使用
(CTフリー)



DRQ-16〜32



DRQ-40〜100



製品番号	形式	適用ピストン径 [mm]	D3 ∅ js7	D5 ∅	H2 max.
35 236	ZBRQ-16	16	19	14	1.8
35 237	ZBRQ-20	20	21	16	2.3
35 238	ZBRQ-25	25	24	19	2.1
35 239	ZBRQ-32	32	26	21	2.3
19 395	ZBRQ-40	40	32	25	4.8
19 396	ZBRQ-50	50	42	34	5.8
19 397	ZBRQ-63	63	47	38	5.8
19 398	ZBRQ-80	80	55	44	8
19 399	ZBRQ-100	100	80	68	8

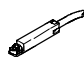
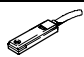
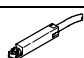
ロータリアクチュエータ

DRQ シリーズ

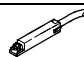
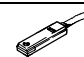
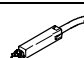
アクセサリ

近接スイッチ Ø16～32mm用

無接点 SMTシリーズ

製品番号	形式	取付方法	出力方式	配線方式			ケーブル 長さ [m]	
				ケーブル	M8プラグ	M12プラグ		
ノーマルオープン								
525 898	SMT-8F-PS-24V-K2.5-OE		上部より溝内に クリップイン	PNP	3線式	-	-	2.5
525 909	SMT-8F-NS-24V-K2.5-OE			NPN				
525 908	SMT-8F-ZS-24V-K2.5-OE			-	2線式	-	-	2.5
525 899	SMT-8F-PS-24V-K0.3-M8D			PNP	-	3ピン式	-	0.3
525 910	SMT-8F-NS-24V-K0.3-M8D			NPN				
525 900	SMT-8F-PS-24V-K0.3-M12			PNP	-	-	3ピン式	0.3
175 436	SMT-8-PS-K-LED-24-B		溝内にインサート	PNP	3線式	-	-	2.5
175 484	SMT-8-PS-S-LED-24-B			-	3ピン式	-	0.3	
ノーマルクローズ								
525 911	SMT-8F-PO-24V-K7.5-OE		上部より溝内に クリップイン	PNP	3線式	-	-	7.5

有接点 SMEシリーズ

製品番号	形式	取付方法	配線方式		ケーブル 長さ [m]	
			ケーブル	M8プラグ		
ノーマルオープン						
525 895	SME-8F-DS-24V-K2.5-OE		上部より溝内に クリップイン	3線式	-	2.5
525 897	SME-8F-DS-24V-K5.0-OE			-		5.0
525 907	SME-8F-ZS-24V-K2.5-OE			2線式	-	2.5
525 896	SME-8F-DS-24V-K0.3-M8D			-	3ピン式	0.3
150 855	SME-8-K-LED-24		溝内にインサート	3線式	-	2.5
150 857	SME-8-S-LED-24			-	3ピン式	0.3
ノーマルクローズ						
525 906	SME-8F-DO-24V-K7.5-OE		上部より溝内に クリップイン	3線式	-	7.5

注記：仕様等詳細に関してはカタログ「近接スイッチ SM...シリーズ」(カタログ番号15042740)を参照してください。

溝カバー

製品番号	形式	長さ [m]
151 680	ABP-5-S	2x0.5

ロータリアクチュエータ

DRQシリーズ

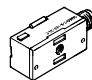
アクセサリ

近接スイッチ ピストン径φ40～100mm用

無接点 SMT0シリーズ

製品番号	形式	取付方法	出力方式	配線方式		ケーブル 長さ [m]
				ケーブル	M8 プラグ	
ノーマルオープン						
151 683	SMT0-1-PS-K-LED-24-C		PNP	3線式	-	2.5
151 685	SMT0-1-PS-S-LED-24-C			-	3ピン式	-
151 684	SMT0-1-NS-K-LED-24-C		NPN	3線式	-	2.5
151 686	SMT0-1-NS-S-LED-24-C			-	3ピン式	-

有接点 SME0シリーズ


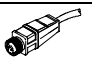

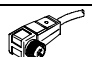
製品番号	形式	取付方法	配線方式		ケーブル 長さ [m]
			ケーブル	M8 プラグ	
ノーマルオープン					
30 459	SME0-1-LED-24-B		3線式	-	2.5
151 672	SME0-1-LED-24-K5-B			-	5.0
150 848	SME0-1-S-LED-24-B		-	3ピン式	-

空気圧式 SMP0シリーズ (ピストン径φ40および50のみ適用可能)

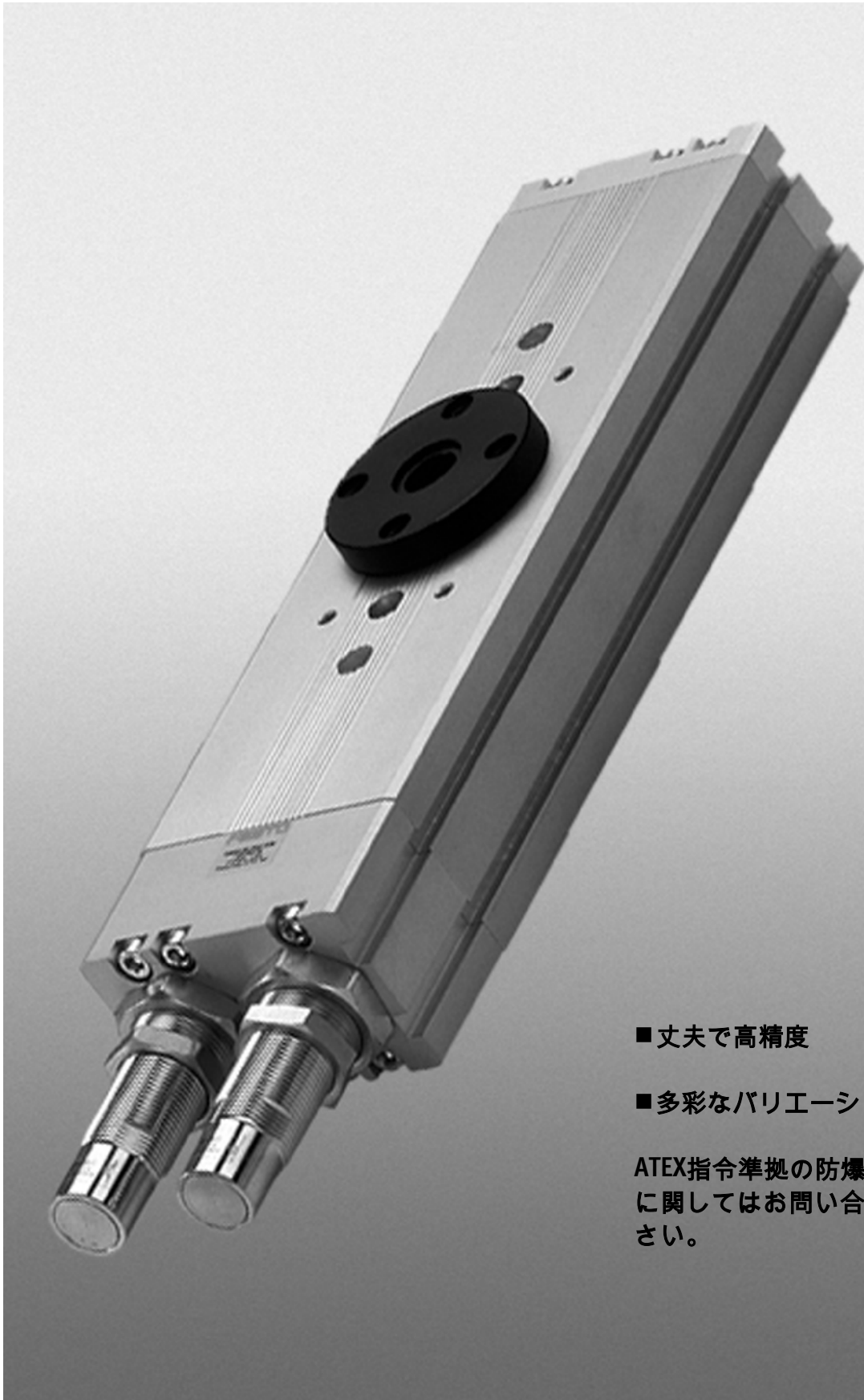
製品番号	形式	取付方法	接続方法
3/2弁 ノーマルクローズ			
31 008	SMP0-1-H-B	取付金具使用	内径φ3チューブ用バンプニップル

注記：仕様等詳細に関してはカタログ「近接スイッチ SM...シリーズ」(カタログ番号15042740)を参照してください。

ケーブル付ソケット

製品番号	形式	出力方式	配線方式		ケーブル 長さ [m]
			PNP	NPN	
ストレートタイプ					
159 420	SIM-M8-3GD-2.5-PU		○	○	2.5
159 421	SIM-M8-3GD-5-PU		○	○	5
159 428	SIM-M12-3GD-2.5-PU		○	○	2.5
159 429	SIM-M12-3GD-5-PU		○	○	5
エルボタイプ					
159 422	SIM-M8-3WD-2.5-PU		○	○	2.5
159 423	SIM-M8-3WD-5-PU		○	○	5
159 430	SIM-M12-3WD-2.5-PU		○	○	2.5
159 431	SIM-M12-3WD-5-PU		○	○	5

ロータリアクチュエータ DRQD シリーズ



■丈夫で高精度

■多彩なバリエーション

ATEX指令準拠の防爆対応製品
に関してはお問い合わせください。

ロータリアクチュエータ

DRQD シリーズ : ピストン径 $\varnothing 6, 8, 12$



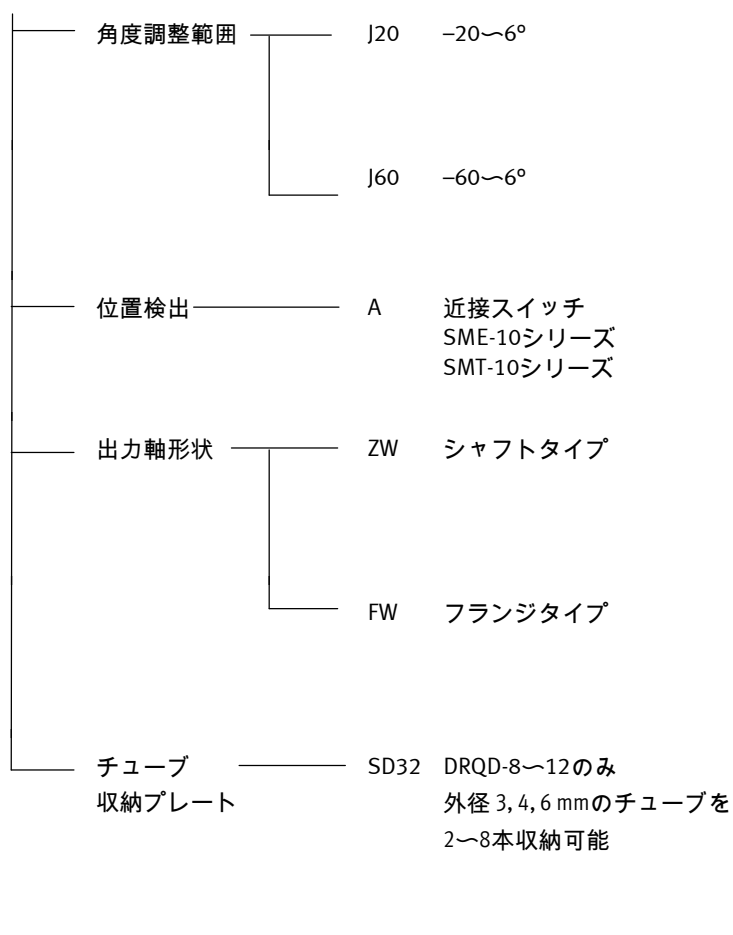
DRQD-FW-ZS

DRQD-ZW-ZS

DRQD-FW-SD32-B1

バリエーション

ダブルピストン



ロータリアクチュエータ

DRQD シリーズ : ピストン径 ϕ 6, 8, 12

仕様				DRQD-6	DRQD-8	DRQD-12	
形式							
ピストン径 ϕ		[mm]		6	8	12	
作動流体				ろ過圧縮空気 (給油または無給)			
使用圧力範囲		[MPa]		0.1~0.8			
	SD32	[MPa]		-	0.15~0.8	0.1~0.8	
構造				ラック&ピニオン式ツインピストンロータリアクチュエータ			
接続口径				M3			
	HS			M5			
	SD32			-	ワンタッチコネクタ : チューブ外径 ϕ 3mm		
クッション				固定ラバークッション			
スイッチ用マグネット				標準装備			
取付方法				取付穴または取付ネジ			
取付姿勢				任意			
角度調整範囲	J20	[$^{\circ}$]		-20~6			
	J60	[$^{\circ}$]		-60~6			
許容サイクル ¹⁾	90 $^{\circ}$	[Hz]		5	4	3	
(最大回転角度時)	180 $^{\circ}$	[Hz]		3.5	2.5	2	
	SD32	[Hz]		-	減少率は上記値の最大5%		
繰返し精度		[$^{\circ}$]		< 0.2			
周囲温度範囲		[$^{\circ}$ C]		-10~60			
使用圧力0.6MPa時の理論トルク*		[Nm]		0.16	0.33	0.76	
終端位置での回転方向に対するトルクがある場合、安全率を2倍に設定してください。	SD32	[Nm]		-	0.28	0.72	
許容負荷荷重	ラジアル			グラフ参照 61ページ			
	スラスト						
許容慣性モーメント ²⁾		[kgm ²]		0.075x10 ⁻⁴	0.25x10 ⁻⁴	0.7x10 ⁻⁴	
DUOチューブ ³⁾ 収納数	SD32			-	1		
標準通過流量		[l/min]		-	min.70		
0.6MPa時の理論エア消費量		[cm ³]		-	5.3		
使用圧力範囲		[MPa]		-	-10~30 $^{\circ}$ C時 : 0~1.0 30~40 $^{\circ}$ C時 : 0~0.9 40~60 $^{\circ}$ C時 : 0~0.7		
適用チューブ外径		[mm]		-	ϕ 3(CETOP RP 54 P準拠)		
DUOチューブ用継手				-	ワンタッチコネクタ : チューブ外径 ϕ 3mm		
質量	本体						
		90 $^{\circ}$	J20	[kg]	0.066	0.090	0.145
			J60	[kg]	0.067	0.092	0.148
		180 $^{\circ}$	J20	[kg]	0.082	0.111	0.177
			J60	[kg]	0.083	0.113	0.180
	出力軸		ZW	[kg]	0.002	0.004	
			FW	[kg]	0.004	0.007	
	アダプタ		A08	[kg]	0.006	0.011	
			A12	[kg]	0.006	0.011	
			AS1	[kg]	-	0.013	
			AS2	[kg]	-	0.015	
	ネジ		ZS	[kg]	0.001		
			HS	[kg]	0.004		0.005
	チューブ収納プレート			[kg]	-	0.071	
	SD32と組合せ時		B1	[kg]	-	0.017	
			B2	[kg]	-	0.017	0.018
			B3	[kg]	-	0.081	

1) 最大負荷慣性モーメントを厳守してください。
 2) ZW, FW, A仕様で、負荷なし、速度制御なしの場合の値です。
 3) DUOチューブ2本1組のチューブ

ロータリアクチュエータ

DRQD シリーズ : ピストン径 ϕ 6, 8, 12

形式表示

187 432 DRQD - 8 - 180 - J 60 - A - A12 - SD32 - HS - B2
1 2 3 4 5 6 7 8 9 10

番号		記号			
1	製品番号	→	187 431	187 432	187 433
2	シリーズ名	DRQD	ツインピストン形ロータリアクチュエータ		
3	ピストン径 ϕ [mm]	→	6	8	12
4	回転角度	90	90°		
		180	180°		
5	角度調整範囲	J20	-20°~6°		
		J60	-60°~6°		
6	スイッチ用マグネット	A	標準装備		
5	角度調整範囲	J20	-20°~6°		
7	出力軸形状	ZW ¹⁾	シャフトタイプ		
		FW ²⁾	フランジタイプ		
		A08 ³⁾	HGWM-08用アダプタ	HGPM-08/HGWM-08用アダプタ	
		A12 ³⁾	HGWM-12用アダプタ	HGPM-12/HGWM-12用アダプタ	
		AS1 ⁴⁾	—	HGW/HGR-10-A, HGP-6-A用アダプタ	
		AS2 ⁴⁾	—	HGD-16-A用アダプタ	
8	チューブ収納プレート	SD32	—	DUOチューブ 外径 ϕ 3 mm	
9	セットボルト	ZS	ソケットヘッドボルト		
		HS	中空ボルト		
10	S32使用時の取付方法 (取付図P.65参照)	B1 ⁵⁾	—	タイプ 1: 取付側雄ネジM4→センタスリーブの雌ネジへ	
		B2 ⁵⁾	—	タイプ 2: 取付側雄ネジM4→ロータリ側から長尺ボルト	
		B3 ⁵⁾	—	タイプ 3: クランピング金具使用	

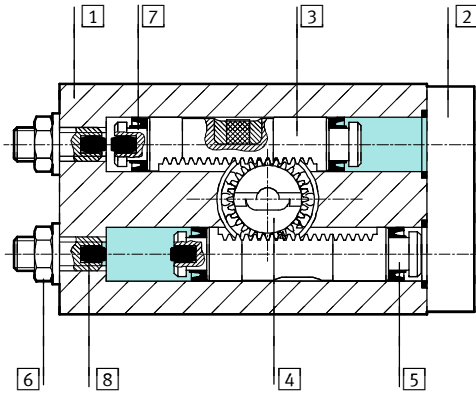
注 記 :

1)	ZW	チューブ収納プレートSD32との組合せはできません。適用ネジタイプ ZS, HS
2)	FW	適用ネジタイプ ZS, HS, フランジタイプにはチューブ収納プレートSD32が必要です。
3)	A08, A12	セットボルトHS時のみチューブ収納プレートSD32との組合せができません。
4)	AS1, AS2	チューブ収納プレートSD32に必要です。セットボルトZS,HS時は不可。
5)	B1, B2, B3	チューブ収納プレートSD32時のみ可能です。

ロータリアクチュエータ

DRQD シリーズ : ピストン径 $\phi 6, 8, 12$

断面構造図



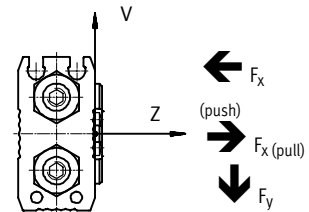
材質	DRQD-6	DRQD-8	DRQD-12
1 シリンダチューブ (ハウジング)	アルミ合金		
2 接続キャップ	アルミ合金		
3 ギアラック	アルミ合金		
4 ピニオン	ステンレス ; 歯切り		
5 ピストン	アルミ合金		
6 ネジピン、六角ナット	メッキ鋼		
7 ピストンシール	NBR	ポリウレタン	
8 終端クッション用バッファ	NBR		
- 半月キー	鋼		
- 貫通ボルト、センタリングスリーブ	ステンレス		
- 固定部シール	NBR		

許容負荷荷重

出力軸上の許容負荷荷重 組合せ荷重

DRQD-8を右図のように取付た状態で下記条件の静的負荷がかかるものとします。

ラジアル荷重 : $F_y = 60 \text{ N}$ ハウジング端からワーク重心までの距離 : $Z = 5 \text{ mm}$
 スラスト荷重 : $F_{x, \text{push}} = 30 \text{ N}$ 軸中心からワーク端までの距離 : $V = 12 \text{ mm}$



問 : この条件の時に使用可能か ?

答 : グラフ1より $Z=5\text{mm}$ 時の許容負荷 F_y は 193N 、グラフ3より $V=12\text{mm}$ 時の許容負荷 F_x は 169N であることがわかります。組み合わせ負荷の場合は以下の式を満たす必要があります。

公式

$$\frac{F_{y(z)}}{F_{y, \text{max.}(z)}} + \frac{F_{x, \text{push}(v)}}{F_{x, \text{push max.}(v)}} + \frac{F_{x, \text{pull}(v)}}{F_{x, \text{pull max.}(v)}} \leq 1$$

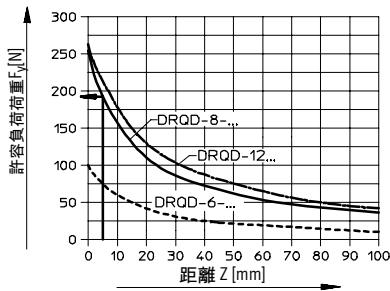
これを今回の条件に
代入すると

$$\begin{aligned} F_{y(5)} &= 60 \text{ N} & \frac{60 \text{ N}}{193 \text{ N}} + \frac{30 \text{ N}}{169 \text{ N}} &\leq 1 \\ F_{x, \text{push}(stat.)(12)} &= 30 \text{ N} & 0.311 + 0.178 &\leq 1 \\ F_{y, \text{max.}(stat.)(5)} &= 193 \text{ N} & 0.489 &\leq 1 \\ F_{x, \text{max.}(stat.)(12)} &= 169 \text{ N} & & \end{aligned}$$

これにより使用可能であることがわかります。

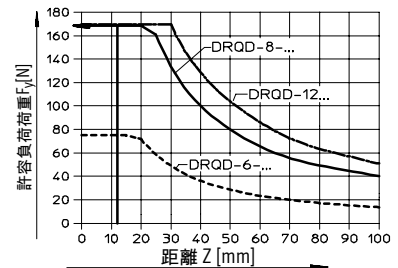
1 静的許容負荷荷重 ラジアル

$$F_{y, \text{max.}(stat.)} = f(z)$$



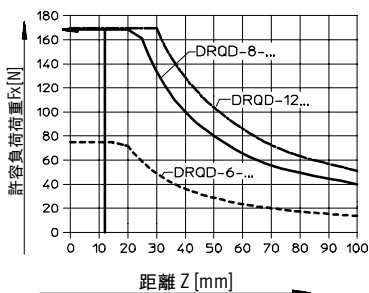
2 動的許容負荷荷重 ラジアル

$$F_{y, \text{max.}(dyn.)} = f(z)$$



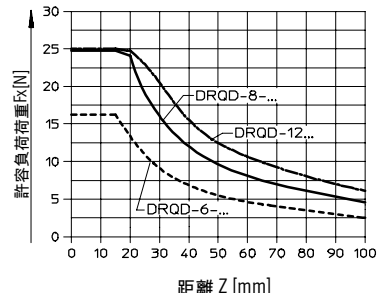
3 静的許容負荷荷重 スラスト

$$F_{x, \text{max.}(stat.)} = f(v)$$



4 動的許容負荷荷重 スラスト

$$F_{x, \text{max.}(dyn.)} = f(v)$$

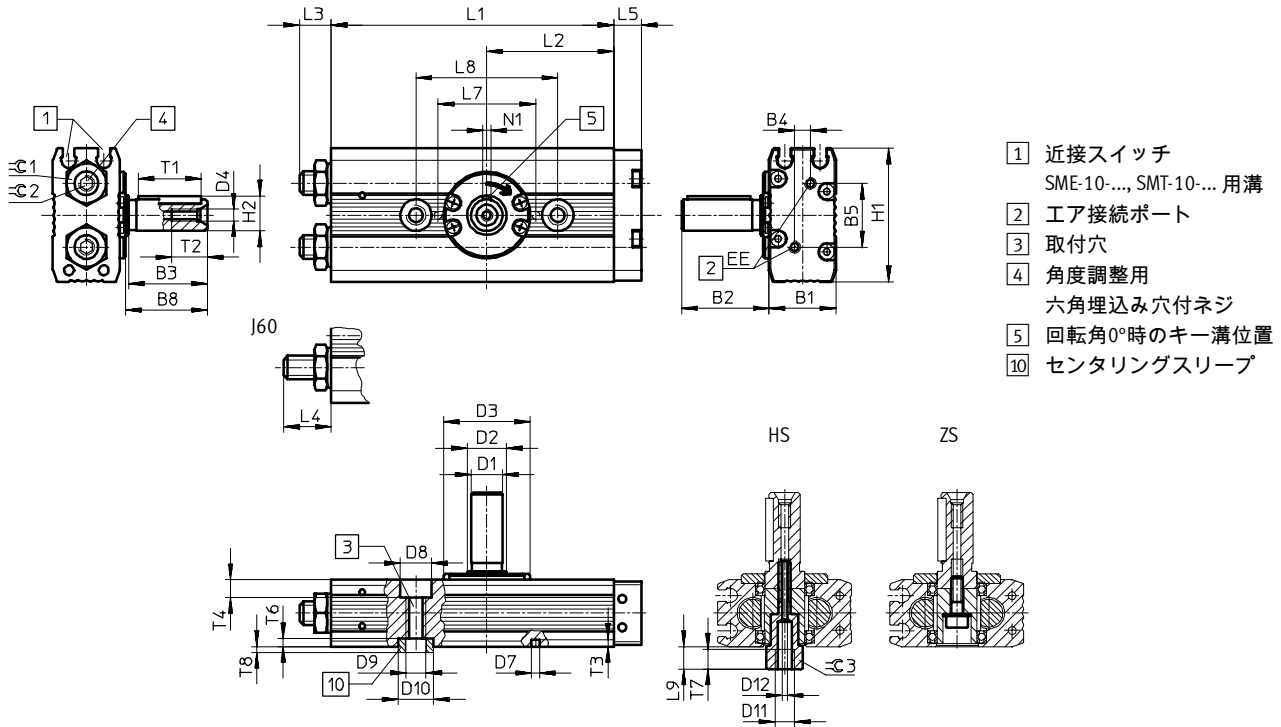


ロータリアクチュエータ

DRQD シリーズ : ピストン径 ϕ 6, 8, 12

外形寸法図

シャフトタイプ ZW



形式	回転角度 [°]	B1	B2	B3	B4	B5	B8	D1 ∅ g7	D2 ∅ g6	D3 ¹⁾ ∅ f7	D4	D7 ∅ H8	D8 ∅ H8	D9
DRQD-6-ZW	90	15.4	18.2	16	2	13.6	16.7	6	8	20	M2.5	2	6	M4
	180													
DRQD-8-ZW	90	17	22.2	20	4	16.2	20.7	8	10	22	M3	-	8	M5
	180													
DRQD-12-ZW	90	21	22.2	20	6	18.2	20.7	8	10	22	M3	-	8	M5
	180													

形式	回転角度 [°]	D10 ∅ H7	D11	D12	EE	H1	H2	L1	L2	L3 max.	L4 max.	L5	L7 ±0.03	L8 ±0.03
DRQD-6-ZW	90	7	M5	1.3	M3	31	6.8	46.7	20.2	7.1	11.1	7.5	20	30
	180							61.8	27.75					
DRQD-8-ZW	90	9	M5	1.3	M3	34	8.8	54.2	23.45	8.1	12.1	7	-	36
	180							71.8	32.25					
DRQD-12-ZW	90	9	M5	1.3	M3	41	8.8	59.2	25.95	9.1	13.1	8	-	36
	180							76.8	34.75					

形式	回転角度 [°]	L9	N1 P9	T1	T2	T3	T4	T6	T7	T8	≒C1	≒C2	≒C3
DRQD-6-ZW	90	6.2	2	12	7	1.8	3.4	1.6	5	1.4	8	2.5	8
	180												
DRQD-8-ZW	90	5.7	2	16	9	-	4.6	2	5	2	10	3	8
	180												
DRQD-12-ZW	90	5.7	2	16	9	-	4.6	2	5	2	13	4	8
	180												

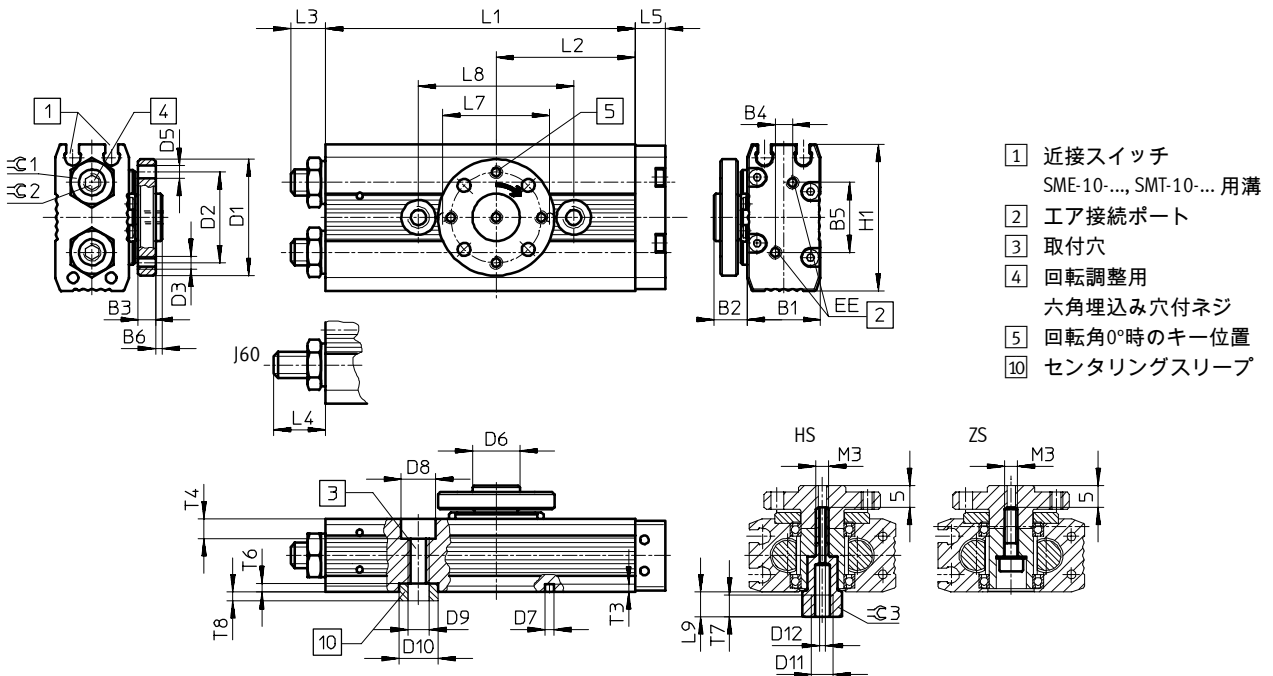
1) D3のみセンタリング可能

ロータリアクチュエータ

DRQD シリーズ : ピストン径 ϕ 6, 8, 12

外形寸法図

フランジタイプ FW



形式	回転角度 [°]	B1	B2	B3	B4	B5	B6	D1 ∅	D2 ∅	D3	D5 ∅ H7	D6 ∅ g7	D7 ∅ H8
DRQD-6-FW	90	15.4	7.7	4	2	13.6	1.5	23	16	M3	3	8	2
	180												
DRQD-8-FW	90	17	7.7	4	4	16.2	1.5	27	21	M3	3	11	-
	180												
DRQD-12-FW	90	21	7.7	4	6	18.2	1.5	27	21	M3	3	11	-
	180												

形式	回転角度 [°]	D8 ∅ H8	D9	D10 ∅ H7	D11	D12 ∅	EE	H1	L1	L2	L3 max.	L4 max.	L5
DRQD-6-FW	90	6	M4	7	M5	1.3	M3	31	46.7	20.20	7.1	11.1	7.5
	180												
DRQD-8-FW	90	8	M5	9	M5	1.3	M3	34	54.2	23.45	8.1	12.1	7
	180												
DRQD-12-FW	90	8	M5	9	M5	1.3	M3	41	59.2	25.95	9.1	13.1	8
	180												

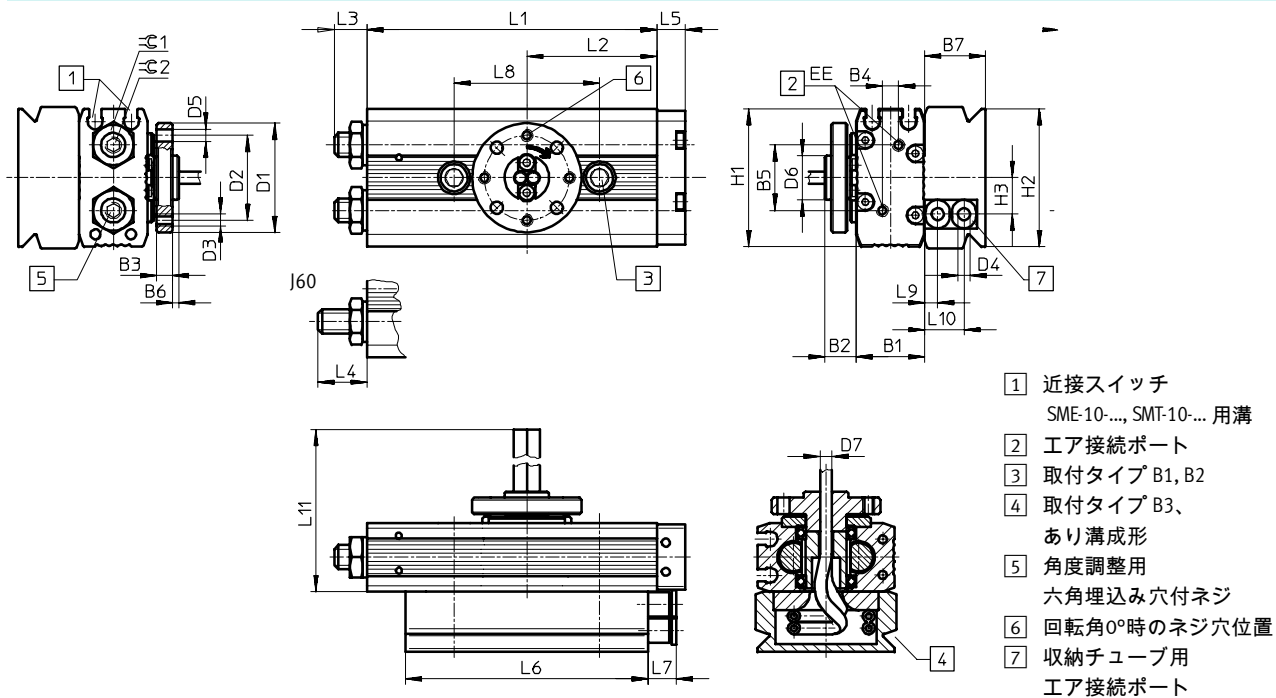
形式	回転角度 [°]	L7	L8	L9	T3	T4	T6	T7	T8	∠C1	∠C2	∠C3
DRQD-6-FW	90	±0.03	±0.03	6.2	1.8	3.4	1.6	5	1.4	8	2.5	8
	180											
DRQD-8-FW	90	-	36	5.7	-	4.6	2	5	2	10	3	8
	180											
DRQD-12-FW	90	-	36	5.7	-	4.6	2	5	2	13	4	8
	180											

ロータリアクチュエータ

DRQD シリーズ : ピストン径 ϕ 6, 8, 12

外形寸法図

チューブ収納プレート FW-SD32



形式	回転角度 [°]	B1	B2	B3	B4	B5	B6	B7	D1 ∅	D2 ∅	D3 ∅
DRQD-8-FW-SD32	90	17	7.7	4	4	16.2	1.5	15	27	21	M3
	180										
DRQD-12-FW-SD32	90	21	7.7	4	6	18.2	1.5	15	27	21	M3
	180										

形式	回転角度 [°]	D4 ∅	D5 ∅	D6 ∅	D7 ∅	EE	H1	H2	H3	L1	L2
DRQD-8-FW-SD32	90	3	3	11	3	M3	34	35	9	54.2	23.45
	180									71.8	32.25
DRQD-12-FW-SD32	90	3	3	11	3	M3	41	35	9	59.2	25.95
	180									76.8	34.75

形式	回転角度 [°]	L3	L4	L5	L6	L7	L8	L9	L10	L11	≒C 1	≒C 2
DRQD-8-FW-SD32	90	8.1	12.1	7	60	7	36	3.2	9.7	292	10	3
	180											
DRQD-12-FW-SD32	90	9.1	13.1	8	60	7	36	3.2	9.7	292	13	4
	180											

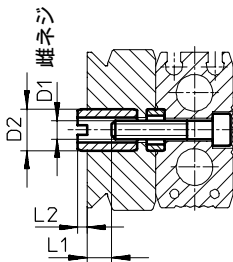
ロータリアクチュエータ

DRQD シリーズ : ピストン径 ϕ 6, 8, 12

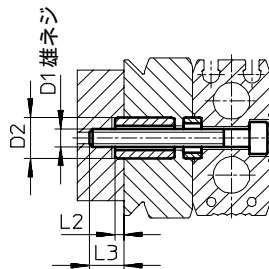
外形寸法図

SD32使用時の取付方法

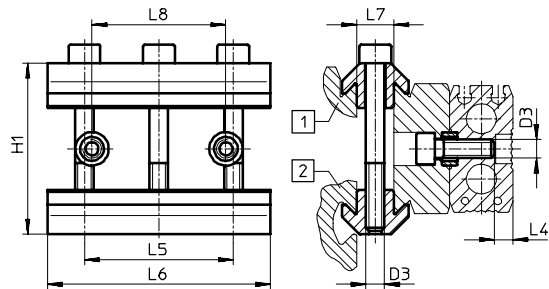
B1: センタリングスリーブの
ネジでロック



B2: 中空ネジで取付



B3: あり溝でクランプ

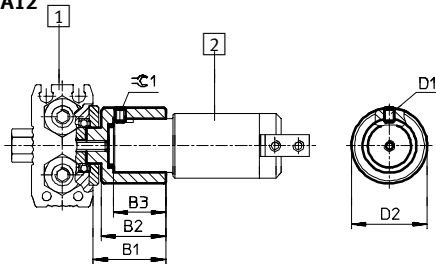


- 1 あり溝付成形チューブ
- 2 成形溝

形式	回転角度 [°]	D11	D2 ϕ h7	L1	L2	L3	D3	H1	L4	L5	L6	L7	L8
DRQD-8-FW-SD32	90 180	M4	9	4.9	2	8.2	M5	46	5	40	60	10	±0.03
DRQD-12-FW-SD32	90 180			5.9		9.2			9				

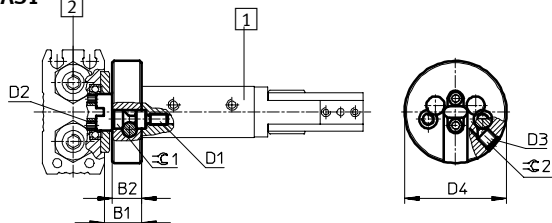
マイクログリッパ用アダプタ

A08/A12

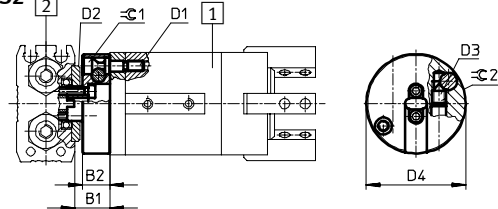


アダプタ	グリッパ	セット ボルト	B1	B2	B3 ± 0.03	D1	D2 ϕ	≈ 1
A08	HGWM-08-G8 HGPM-08-G8	HS	15.2	13	9.6	M3	16	1.5
A12	HGWM-12-G8 HGPM-12-G8	HS	20.2	19	14.6	M3	21	1.5

AS1



AS2



- 1 DRQD
- 2 グリッパ

アダプタ	グリッパ	B1	B2	D1	D2	D3	D4 ϕ	≈ 1	≈ 2
AS1	HGP-06 HGR-10 HGW-10	10.2	8	M3	M2	M4	28	2.5	2
AS2	HGD-16	10.2	8	M3	M2	M4	29	2.5	2

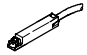

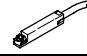
ロータリアクチュエータ

DRQD シリーズ : ピストン径 ϕ 6, 8, 12

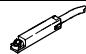
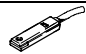
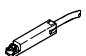
アクセサリ

近接スイッチ

無接点 SMTシリーズ


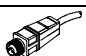

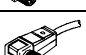
製品番号	形式	取付方法	出力方式	配線方式			ケーブル 長さ [m]	
				ケーブル	M8プラグ	M12プラグ		
ノーマルオープン								
525 898	SMT-8F-PS-24V-K2.5-OE		上部より溝内に クリップイン	PNP	3線式	-	-	2.5
525 909	SMT-8F-NS-24V-K2.5-OE			NPN				
525 908	SMT-8F-ZS-24V-K2.5-OE		-	2線式	-	-	2.5	
525 899	SMT-8F-PS-24V-K0.3-M8D		PNP	-	3ピン式	-	0.3	
525 910	SMT-8F-NS-24V-K0.3-M8D		NPN					
525 900	SMT-8F-PS-24V-K0.3-M12		PNP	-	-	3ピン式	0.3	
175 436	SMT-8-PS-K-LED-24-B		溝内にインサート	PNP	3線式	-	-	2.5
175 484	SMT-8-PS-S-LED-24-B			-	-	3ピン式	-	0.3
ノーマルクローズ								
525 911	SMT-8F-PO-24V-K7.5-OE		上部より溝内に クリップイン	PNP	3線式	-	-	7.5

有接点 SMEシリーズ

製品番号	形式	取付方法	出力方式	配線方式		ケーブル 長さ [m]
				ケーブル	M8プラグ	
ノーマルオープン						
525 895	SME-8F-DS-24V-K2.5-OE		上部より溝内に クリップイン	3線式	-	2.5
525 897	SME-8F-DS-24V-K5.0-OE					
525 907	SME-8F-ZS-24V-K2.5-OE		2線式	-	2.5	
525 896	SME-8F-DS-24V-K0.3-M8D		-	3ピン式	0.3	
150 855	SME-8-K-LED-24		溝内にインサート	3線式	-	2.5
150 857	SME-8-S-LED-24			-	3ピン式	0.3
ノーマルクローズ						
525 906	SME-8F-DO-24V-K7.5-OE		上部より溝内に クリップイン	3線式	-	7.5

注記：スイッチの詳細に関してはカタログ「近接スイッチ SM...シリーズ」（カタログ番号15042740）をご参照ください。

ケーブル付ソケット


製品番号	形式	取付方法	出力方式		配線方式		ケーブル 長さ [m]
			PNP	NPN	M8	M12	
ストレートタイプ							
159 420	SIM-M8-3GD-2.5-PU		○	○	3ピン式	-	2.5
159 421	SIM-M8-3GD-5-PU						5
159 428	SIM-M12-3GD-2.5-PU		○	○	-	3ピン式	2.5
159 429	SIM-M12-3GD-5-PU						5
エルボタイプ							
159 422	SIM-M8-3WD-2.5-PU		○	○	3ピン式	-	2.5
159 423	SIM-M8-3WD-5-PU						5
159 430	SIM-M12-3WD-2.5-PU		○	○	-	3ピン式	2.5
159 431	SIM-M12-3WD-5-PU						5

ロータリアクチュエータ

DRQD シリーズ : ピストン径 ϕ 6, 8, 12

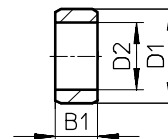
アクセサリ

溝カバー

製品番号	形式		長さ [m]
151 680	ABP-5-S		2x0.5

センタリングスリーブ

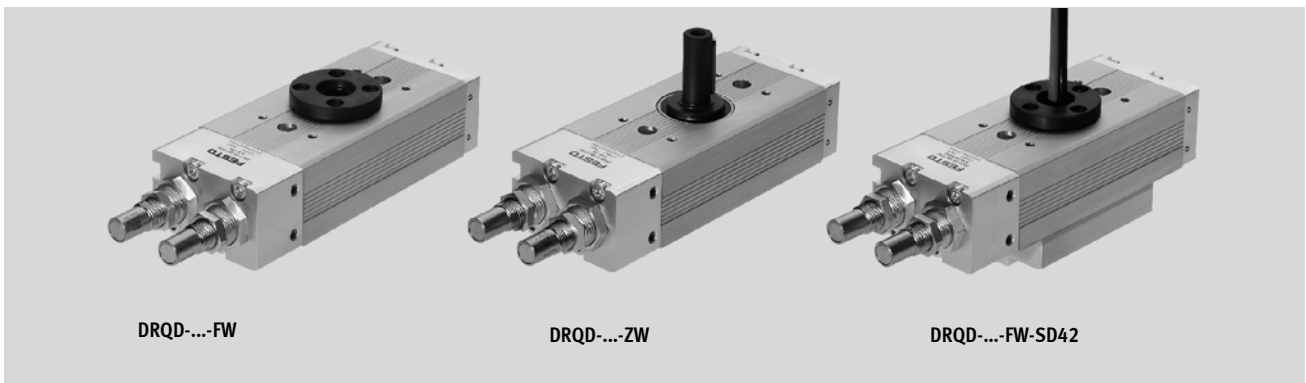
材質 : 耐腐食性スチール



製品番号	形式	適用ピストン径	B1	D1 ϕ h7	D2 ϕ	質量 [kg]
186 717	ZBH-7	6	3	7	5.3	0.001
150 927	ZBH-9	8, 12	4	9	6.4	0.001

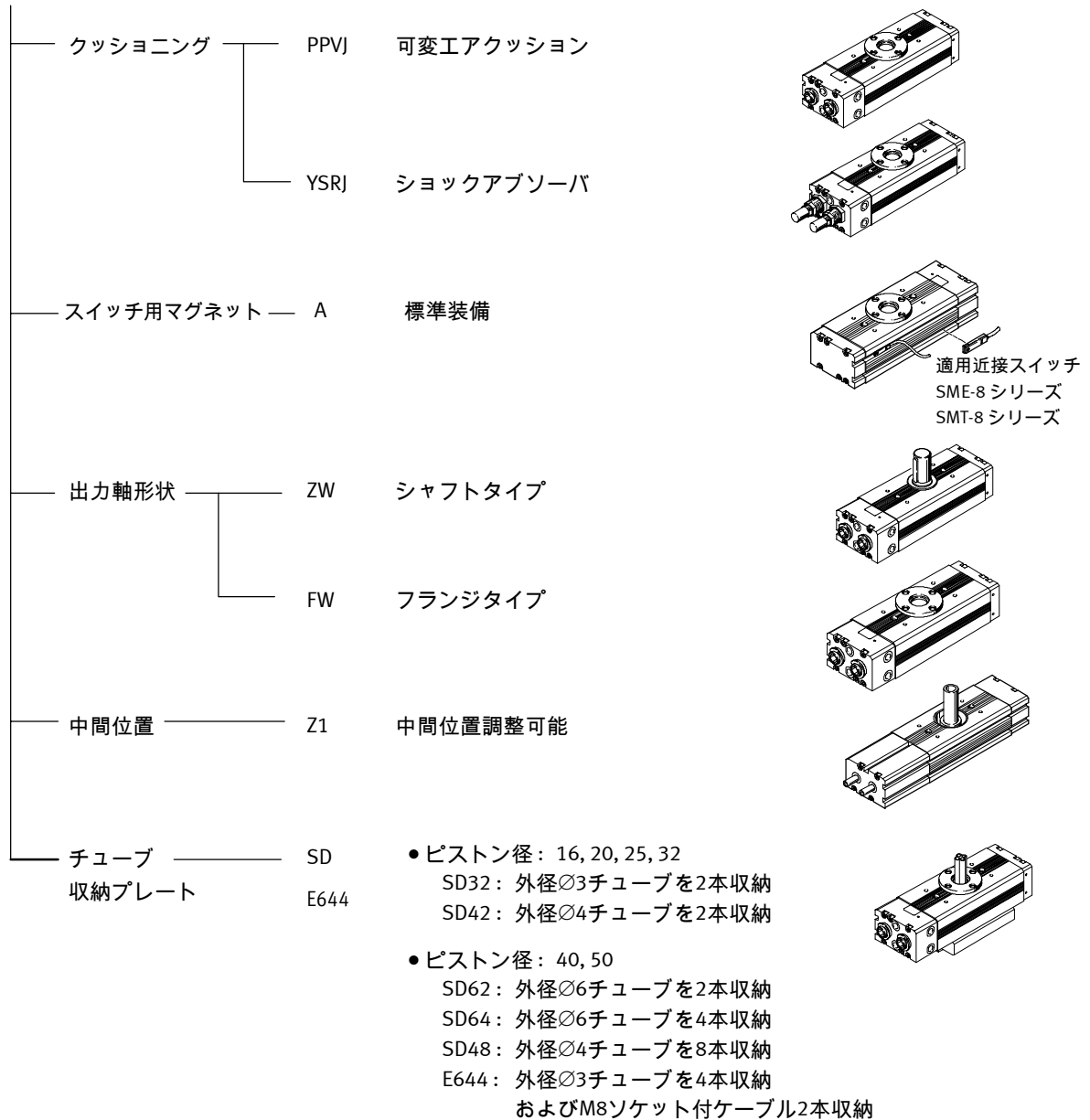
ロータリアクチュエータ

DRQD シリーズ : ピストン径 ϕ 16~50



バリエーション

ダブルピストン



ロータリアクチュエータ

DRQD シリーズ : ピストン径 ϕ 16~50

仕様				DRQD-16	DRQD-20	DRQD-25	DRQD-32	DRQD-40	DRQD-50
形式									
ピストン径 ϕ	[mm]	16	20	25	32	40	50		
作動流体	ろ過圧縮空気 (給油または無給油)								
使用圧力範囲	PPVJ	[MPa]	0.1~1.0						
	YSRJ	[MPa]	0.2~1.0						
構造	ラックピニオン式ツインピストンロータリアクチュエータ								
エア接続口径			M5	G1/8			G1/4		
	SD32		ワンタッチコネクタ : チューブ外径 ϕ 3mm				-	-	
	SD42/SD48		ワンタッチコネクタ : チューブ外径 ϕ 4mm				-	-	
	SD62/SD64		-				ワンタッチコネクタ : チューブ外径 ϕ 6mm		
クッション	PPVJ		可変エアクッション						
	YSRJ		調整式ショックアブソーバ						
スイッチ用マグネット	標準装備								
取付方法	取付穴または取付ネジ								
取付方向	任意								
使用圧力範囲	Z1	[MPa]	0.1~1.0						
角度調整範囲	PPVJ / YSRJ	[°]	-20~6						
許容サイクル (最大回転角度時)	PPVJ	90°	[Hz]	4	3	2	1.2	1.2	1.2
		180°	[Hz]	3	2.2	1.3	0.8	0.9	0.9
		360°	[Hz]	1.5	1.2	0.8	0.5	0.5	0.5
	YSRJ ¹⁾	90°	[Hz]	2	2	1.5	1.2	1	0.9
		180°	[Hz]	1.8	1.8	1.5	1.2	1	0.8
		360°	[Hz]	1	1	0.9	0.8	0.7	0.6
SD...	最大減少値は上記値の5%								
最小サイクル時間	PPVJ	90°	[s]	0.20	0.22	0.18	0.21	0.20	0.18
中間位置Z1組合せ時 (終端~中間位置)		180°	[s]	0.26	0.22	0.17	0.20	0.47	0.35
	YSRJ	90°	[s]	0.20	0.22	0.17	0.20	0.47	0.35
		180°	[s]	0.23	0.31	0.22	0.23	1.10	0.99
繰返し精度	Z1		[°]	≤ 0.05					
			[°]	≤ 0.15			≤ 0.25	≤ 0.20	≤ 0.30
使用温度範囲		[°C]	-10~60						
0.6MPa時の 理論トルク	PPVJ	[Nm]	1.6	3.1	6.1	12.5	25	50	
	YSRJ	[Nm]	1.6	3.1	6.1	12.5	25	50	
	Z1	[Nm]	1.7	3.6	6.1	13.5	32.2	78.6	
注)温度が0°C以下になった場合、YSRJ仕様の許容サイクルには1Hzが適用されます。									
許容負荷荷重	ラジアル	グラフ参照 74ページ							
	スラスト	グラフ参照 74ページ							
許容慣性 モーメント ²⁾	PPVJ/PPV-Z1	[kgm ²]	5x10 ⁻⁴	10x10 ⁻⁴	20x10 ⁻⁴	40x10 ⁻⁴	200x10 ⁻⁴	500x10 ⁻⁴	
	YSRJ	[kgm ²]	グラフ参照 73ページ						
	YSRJ-Z1	[kgm ²]						1000x10 ⁻⁴	2000x10 ⁻⁴

1) 最大負荷慣性モーメントを厳守してください。
 2) ZW, FW, A仕様で、負荷、速度制御なしの場合の値です。

ロータリアクチュエータ DRQD シリーズ

DRQD シリーズ : ピストン径 ϕ 16~50

仕様

形式		DRQD-16	DRQD-20	DRQD-25	DRQD-32	DRQD-40	DRQD-50		
チューブ収納プレート									
収納可能なDUOチューブの本数	SD32		1			-			
	SD42		1			-			
	SD48		-			4			
	SD62		-			1			
	SD64		-			2			
	E644		-			-			
標準通過流量 (チューブ1本当たり)	SD32	[l/min]	min. 70			-			
	SD42	[l/min]	min. 130			-			
	SD48	[l/min]	-			min. 130			
	SD62	[l/min]	-			min. 250			
	SD64	[l/min]	-			min. 250			
	E644		-			-			
0.6MPa時の理論エア消費量	SD32	[cm ³]	5.3			-			
	SD42	[cm ³]	9.5			-			
	SD48	[cm ³]	-			9.5			
	SD62	[cm ³]	-			24.4			
	SD64	[cm ³]	-			24.4			
	E644		-			-			
使用圧力範囲		[MPa]	-10~30°C時 : 0~1.0						
		[MPa]	30~40°C時 : 0~0.9						
		[MPa]	40~60°C時 : 0~0.7						
適用チューブ外径	SD32	[mm]	3			-			
	SD42	[mm]	4			-			
	SD48	[mm]	-			4			
	SD62	[mm]	-			6			
	SD64	[mm]	-			6			
	E644		-			-			
スパイラルチューブ用継手	SD32		ワンタッチコネクタ : チューブ外径 ϕ 3mm			-			
	SD42		ワンタッチコネクタ : チューブ外径 ϕ 4mm			-			
	SD48		-			ワンタッチコネクタ : チューブ外径 ϕ 4mm			
	SD62		-			ワンタッチコネクタ : チューブ外径 ϕ 6mm			
	SD64		-			ワンタッチコネクタ : チューブ外径 ϕ 6mm			
	E644		-			-			
質量									
コネクタキャップ	PPVJ	[kg]	0.116	0.22	0.358	0.609	1.17	2.32	
	AL/AR	YSRJ	[kg]	0.14	0.24	0.441	0.917	2.170	4.27
ハウジング/出力軸	90°	ZW	[kg]	0.379	0.609	1.026	1.891	3.33	6.86
		FW	[kg]	0.38	0.586	1.018	1.848	3.96	7.01
	180°	ZW	[kg]	0.467	0.753	1.267	2.325	4.34	8.85
		FW	[kg]	0.468	0.73	1.259	2.282	4.57	9
	360°	ZW	[kg]	0.643	1.039	1.741	3.199	6.35	12.89
		FW	[kg]	0.644	1.016	1.733	3.165	6.58	13.04
エンドキャップ		[kg]	0.04	0.053	0.082	0.14	0.37	0.61	
中間位置	90°	Z1	[kg]	0.235	0.315	0.55	0.805	2.51	3.96
	180°	Z1	[kg]	0.235	0.315	0.55	0.805	2.51	3.96
チューブ収納プレート付 フランジタイプ	SD32	[kg]	0.152		0.303		-		
	SD42	[kg]	0.152		0.303		-		
	SD48	[kg]	-				1.22		
	SD62	[kg]	-				0.9		
	SD64	[kg]	-				0.93		
	E644	[kg]	-				2.7		

ロータリアクチュエータ

DRQD シリーズ : ピストン径 ϕ 16~50

形式表示

197 373 DRQD - 40 - 280 - YSRJ - A - AR - FW - - SD64
 ① ② ③ ④ ⑤ ⑥ ⑦ ⑧ ⑨ ⑩

番号		記号						
①	製品番号	→	175 801	175 802	175 803	175 804	197 373	197 374
②	シリーズ名	DRQD	ツインピストン形ロータリアクチュエータ					
③	ピストン径 ϕ [mm]	→	16	20	25	32	40	50
④	標準回転角度 調整範囲+6°/-20° プリセット不可	90	90°					
		180	180°					
		360	360° ¹⁾					
	中間停止角度 調整範囲 \pm 6° プリセット可 \pm 1°	X	1°~70° ハウジング方向90° ¹⁾ 100°~160° ハウジング方向180° ¹⁾ 190°~340° ハウジング方向360° ¹⁾					
⑤	クッション	PPVJ	可変工アクッション					
		YSRJ	ショックアブソーバ					
⑥	スイッチ用マグネット	A	標準装備					
⑦	エア接続ポート	AL	左側					
		AR	右側					
⑧	出力軸形状	ZW ²⁾	シャフトタイプ					
		FW ³⁾	フランジタイプ					
⑨	中間位置モジュール	無記入	中間位置モジュールなし					
		Z1	中間位置モジュール付 : 1ヶ所					
⑩	チューブ収納プレート	SD32	外径 ϕ 3チューブ2本				—	
		SD42	外径 ϕ 4チューブ2本				—	
		SD48	—				外径 ϕ 4チューブ8本	
		SD62	—				外径 ϕ 6チューブ2本	
⑩		SD64	—				外径 ϕ 6チューブ4本	
		E644	—				外径 ϕ 6チューブ4本 電気ケーブル4本 (ソケット付ケーブル各2本)	

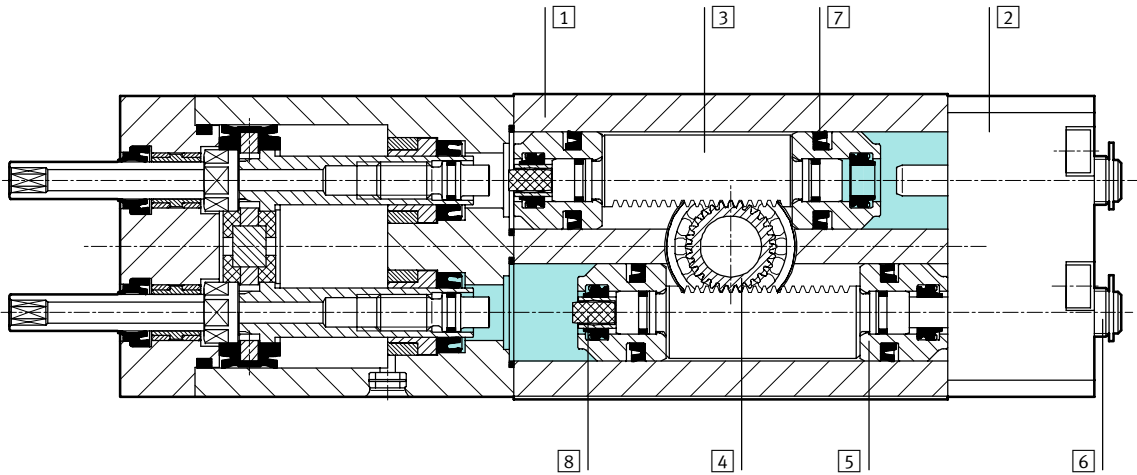
注 記 :

1)	360°	中間位置モジュールZ1には使用できません。
2)	ZW	チューブ収納プレートSD...との組合せはできません。
3)	FW	適用ネジタイプ ZS, HS, フランジタイプにはチューブ収納プレートSD...が必要です。

ロータリアクチュエータ

DRQD シリーズ : ピストン径 ϕ 16~50

断面構造図



材質

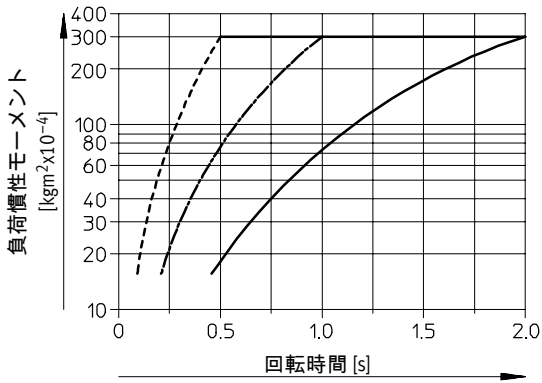
形式	DRQD-16	DRQD-20	DRQD-25	DRQD-32	DRQD-40	DRQD-50
① シリンダチューブ (ハウジング)	アルミ合金				鋳造アルミ合金	
② 接続キャップ	アルミ合金					
③ ギアラック	ステンレス					
④ ピニオン	焼き戻し鋼					
⑤ ピストン	アルミ合金					
⑥ 調整スリーブ	メッキ鋼					
⑦ 摺動部シール	ポリウレタン					
⑧ 終端クッション用バッファ	NBR					
- ネジ、六角ナット、半月キー	メッキ鋼					
- 固定部シール	NBR					
- センタリングスリーブ	ステンレス					
銅、テフロン不使用 (CTフリー)						
可変エアクッション						
- クッションシール	NBR / ポリウレタン				ポリウレタン	
- バッファスリーブ、調整ネジ	アルミ合金					
エンドキャップ YSRJ						
- バッファ	樹脂					
- ダストワイパ	NBR / ポリウレタン					
Z1 中間位置モジュール						
- ピストン	ステンレス + NBR					
- ピストンロッド、ナット	ステンレス					
- ベアリング	POM					
- ダストワイパ	ポリウレタン					
- バッファ	NBR				鋼	

ロータリアクチュエータ

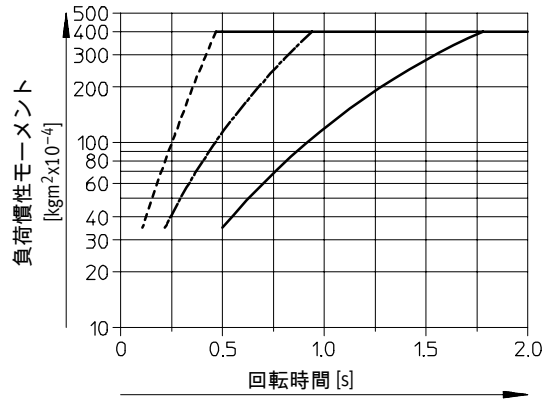
DRQD シリーズ : ピストン径 ϕ 16~50

負荷慣性モーメント

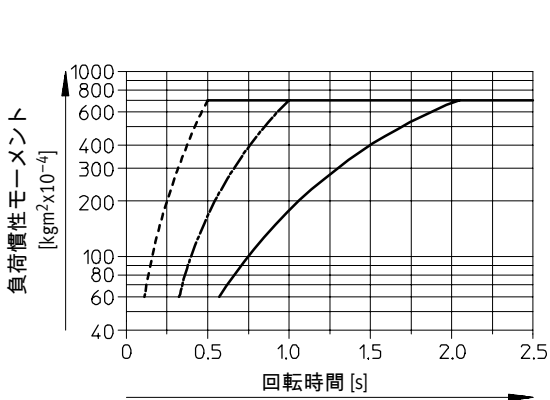
DRQD-16-YSRJ



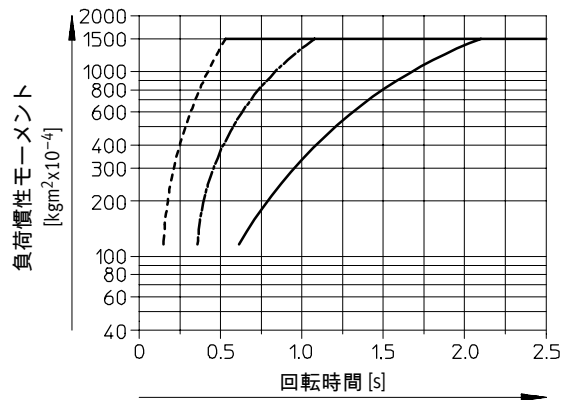
DRQD-20-YSRJ



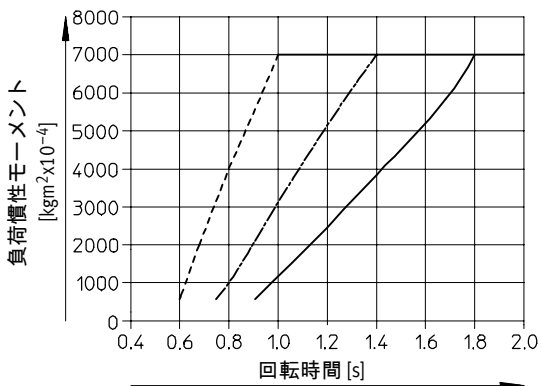
DRQD-25-YSRJ



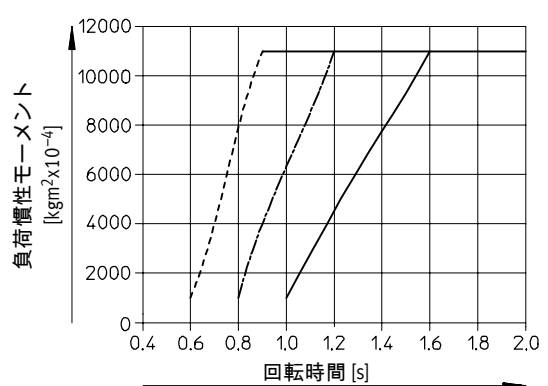
DRQD-32-YSRJ



DRQD-40-YSRJ



DRQD-50-YSRJ



- 90°
- · - · - 180°
- 360°

ロータリアクチュエータ

DRQD シリーズ : ピストン径 ϕ 16~50

許容負荷荷重

出力軸上の許容負荷荷重 組合せ荷重

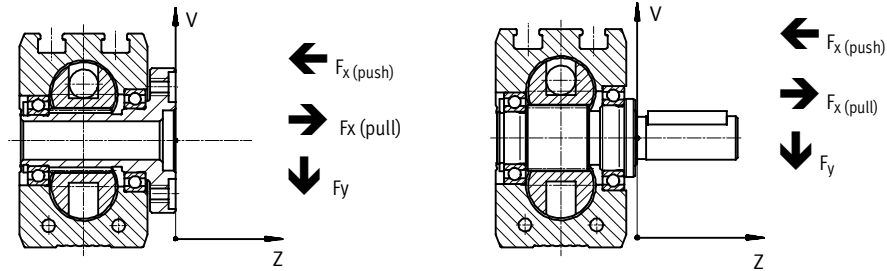
DRQD-16-FWを下図のように取り付けられた状態で下記条件の静的負荷がかかります。

ラジアル荷重 : $F_y = 300 \text{ N}$

スラスト荷重 : $F_{x, \text{push}} = 100 \text{ N}$

ハウジング端からワーク重心までの距離 : $Z = 15 \text{ mm}$

軸中心からワーク端までの距離 : $V = 12 \text{ mm}$



問 : この条件の時に使用可能か ?

答 : グラフ①より $Z=15\text{mm}$ 時の許容負荷 F_y は 400N 、グラフ②より $V=12\text{mm}$ 時の許容負荷 F_x が 550N であることがわかります。組み合わせ負荷の場合は以下の式を満たす必要があります。

公式

これを今回の条件に代入すると

$$\frac{F_{y, \text{max. (stat.)}}(z)}{F_{y, \text{max. (stat.)}}(z)} + \frac{F_{x, \text{push max. (stat.)}}(v)}{F_{x, \text{push max. (stat.)}}(v)} + \frac{F_{x, \text{pull max. (stat.)}}(v)}{F_{x, \text{pull max. (stat.)}}(v)} \leq 1$$

$$F_y(15) = 300 \text{ N} \quad \frac{300 \text{ N}}{400 \text{ N}} + \frac{100 \text{ N}}{550 \text{ N}} \leq 1$$

$$F_{x, \text{push (stat.)}}(25) = 100 \text{ N} \quad 0.75 + 0.182 \leq 1$$

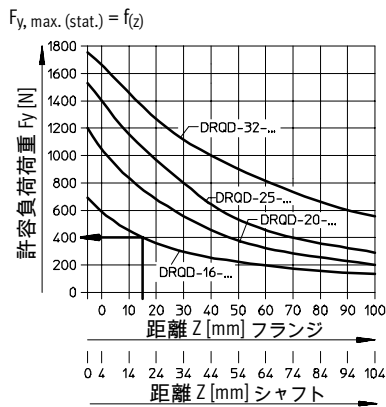
$$F_{y, \text{max. (stat.)}}(15) = 400 \text{ N} \quad 0.75 + 0.182 \leq 1$$

$$F_{x, \text{max. (stat.)}}(25) = 550 \text{ N} \quad 0.932 \leq 1$$

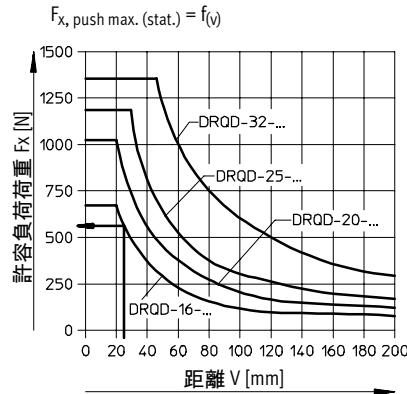
これにより使用可能であることがわかります。

許容静的負荷荷重

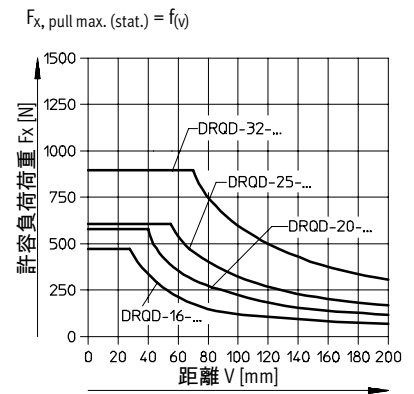
①ラジアル



②スラスト (本体 → 軸端)



③スラスト (軸端 → 本体)



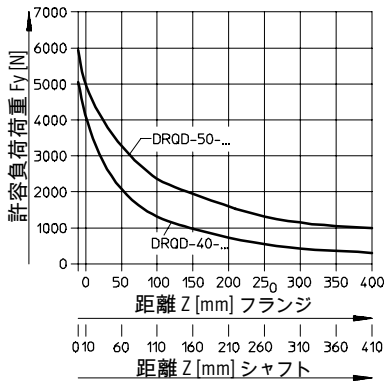
ロータリアクチュエータ

DRQD シリーズ : ピストン径 ϕ 16~50

許容静的負荷荷重

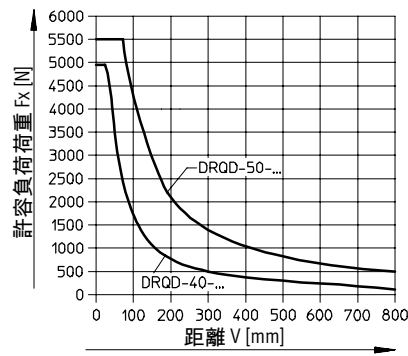
④ラジアル

$$F_{y, \max. (stat.)} = f(z)$$



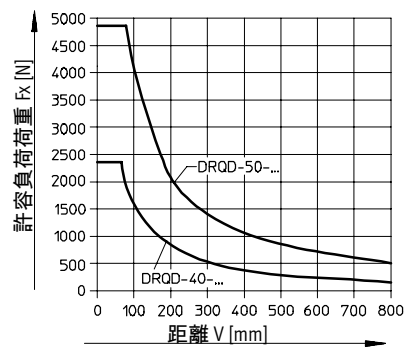
⑤スラスト (本体 → 軸端)

$$F_{x, \text{push max. (stat.)}} = f(v)$$



⑥スラスト (軸端 → 本体)

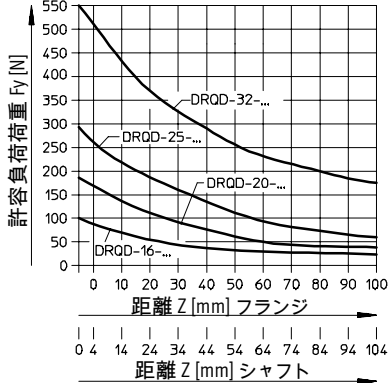
$$F_{x, \text{pull max. (stat.)}} = f(v)$$



許容動的負荷荷重

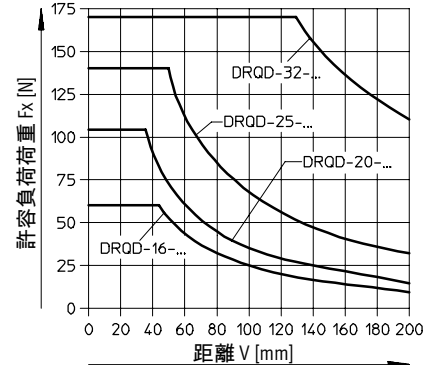
⑦ラジアル

$$F_{y, \max. (dyn.)} = f(z)$$



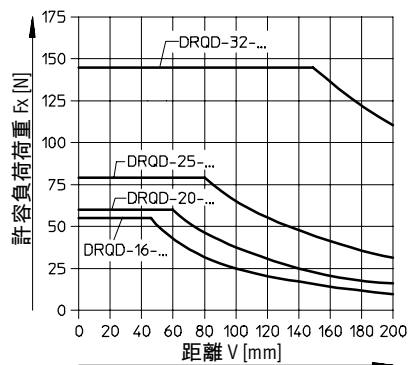
⑧スラスト (本体 → 軸端)

$$F_{x, \text{push max. (dyn.)}} = f(v)$$



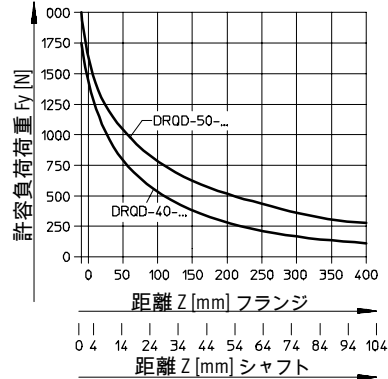
⑨スラスト (軸端 → 本体)

$$F_{x, \text{pull max. (dyn.)}} = f(v)$$



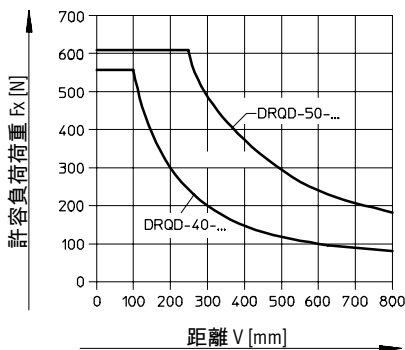
⑩ラジアル

$$F_{y, \max. (dyn.)} = f(z)$$



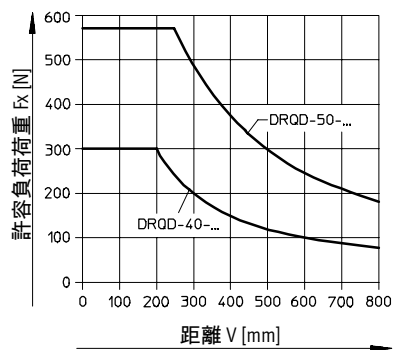
⑪スラスト (本体 → 軸端)

$$F_{x, \text{push max. (dyn.)}} = f(v)$$



⑫スラスト (軸端 → 本体)

$$F_{x, \text{pull max. (dyn.)}} = f(v)$$

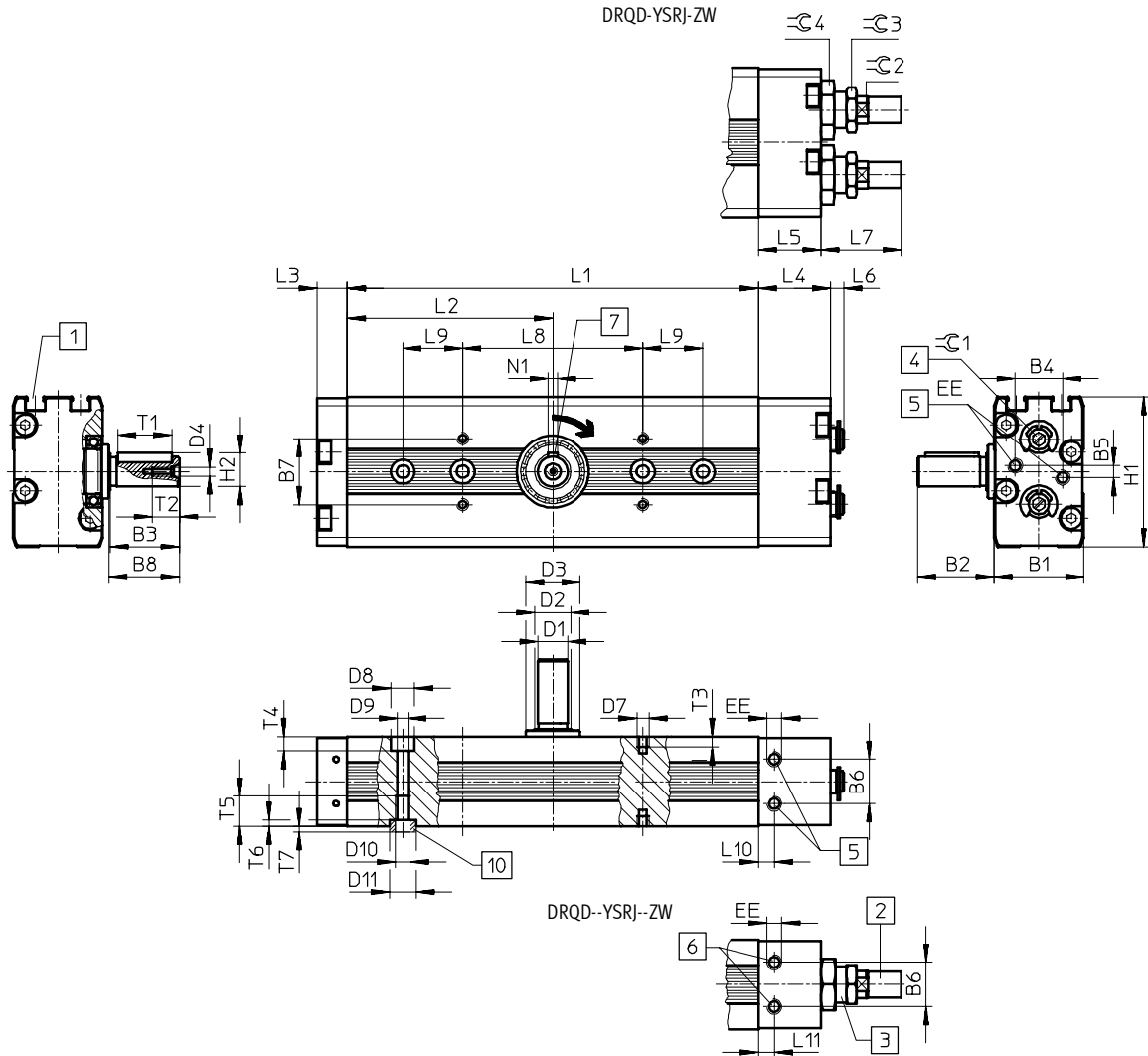


ロータリアクチュエータ

DRQD シリーズ : ピストン径 ϕ 16~50

外形寸法図

シャフトタイプ ZW



- 1 近接スイッチ用溝
- 2 ショックアブソーバ
- 3 DRQD-YSRJ用
角度調整スリーブ
- 4 角度調整用六角穴付ネジ
- 5 PPVJ:エア接続ポート
- 6 YSRJ:エア接続ポート
- 7 回転角0°時のキー溝位置
- 10 センタリングスリーブ

形式	回転角度 [°]	B1	B2	B3	B4	B5	B6	B7	B8	D1 ∅ g6	D2 ∅	D3 ∅
DRQD-16-ZW	90	30	25.5	23	17.8	4	14.8	22	23.5	10	12	18
	180											
	360											
DRQD-20-ZW	90	36	32.5	30	21.8	4	19.8	26	30.5	12	15	24
	180											
	360											
DRQD-25-ZW	90	42	42.5	40	24.8	4	24.8	30	40.5	16	20	30
	180											
	360											
DRQD-32-ZW	90	51	52.5	50	29.8	2	29.8	36	50.5	20	25	35
	180											
	360											

ロータリアクチュエータ

DRQD シリーズ : ピストン径 ϕ 16~50

シャフトタイプ ZW												
形式	回転角度 [°]	D4	D7	D8 ϕ H13	D9 ϕ	D10	D11 ϕ H7	EE	H1	H2	L1	L2
DRQD-16-ZW	90	M3	M4	8	4.2	M5	9	M5	50	11.2	71	35.5
	180										93	46.5
	360										137	68.5
DRQD-20-ZW	90	M4	M4	8	4.2	M5	9	M5	56	13.5	78.4	39.2
	180										104.8	52.4
	360										157.6	78.8
DRQD-25-ZW	90	M5	M5	10	5.3	M6	9	M5	67	18	91.2	45.6
	180										124	62
	360										189.2	94.6
DRQD-32-ZW	90	M6	M5	10	5.3	M6	9	G1/8	79	22.5	114.8	57.4
	180										155.6	77.8
	360										237.4	118.7

形式	回転角度 [°]	L3	L4	L5	L6		L7		L8 ± 0.03	L9 ± 0.03	L10	L11
					min.	max.	min.	max.				
DRQD-16-ZW	90	10	24	20.8	1.7	5.7	23.4	28.2	60	-	7.6	5.3
	180									-		
	360									20		
DRQD-20-ZW	90	10	31.5	27	2.4	7	28.6	35.9	60	-	8	5
	180									-		
	360									20		
DRQD-25-ZW	90	11	36.5	33	2.6	8.9	42	50.2	60	-	11	5
	180									-		
	360									20		
DRQD-32-ZW	90	13	39	39	4.3	11.8	59.4	70.1	80	-	13.1	8
	180									20		
	360									20		

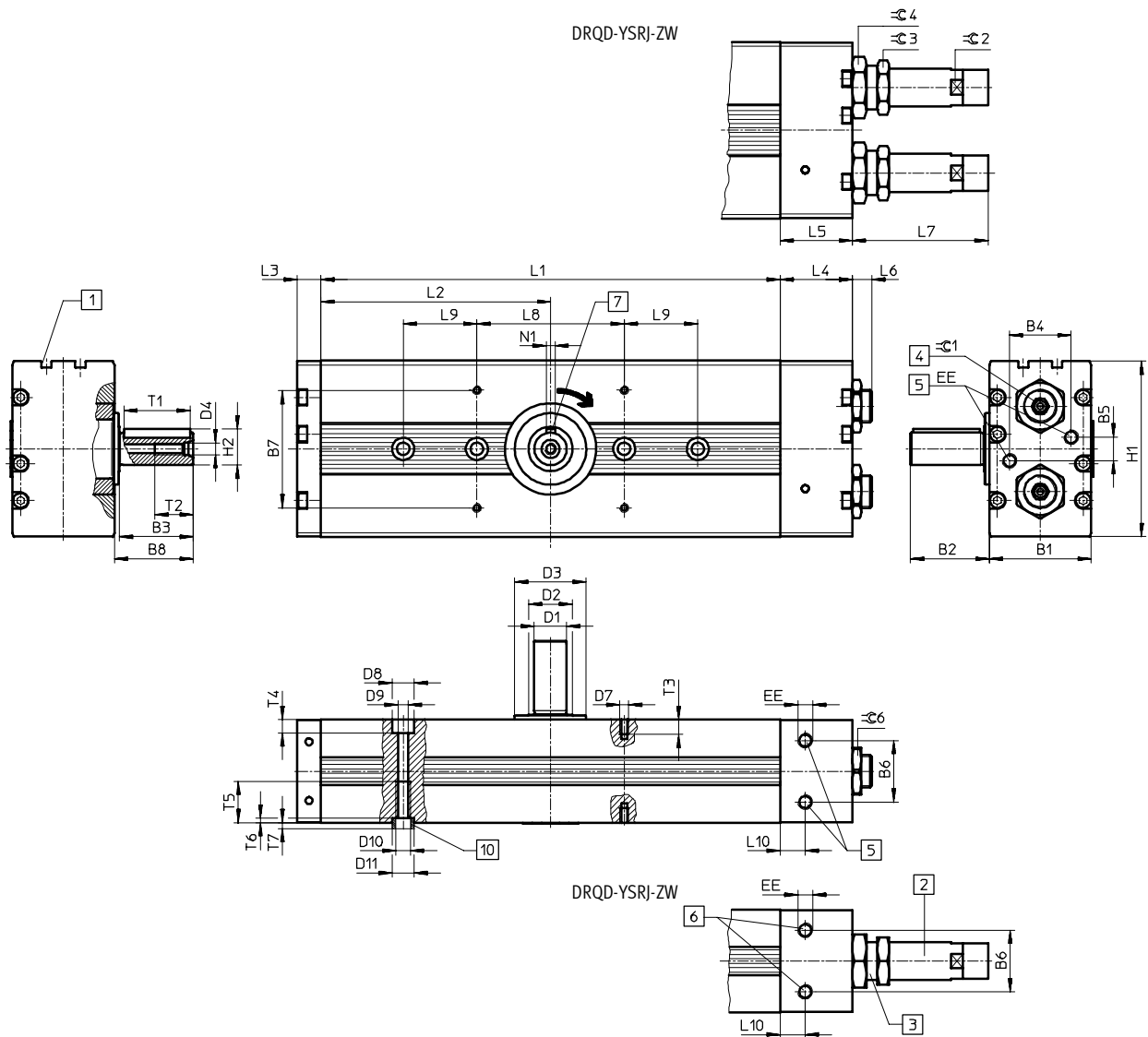
形式	回転角度 [°]	N1	T1	T2	T3	T4	T5	T6	T7	$\approx C1$	$\approx C2$	$\approx C3$	$\approx C4$
		P9											
DRQD-16-ZW	90	3	18.1	9	3.5	5	10	2	2	4	9	13	17
	180												
	360												
DRQD-20-ZW	90	4	25.1	10	3.5	5	12	2	2	7	11	15	19
	180												
	360												
DRQD-25-ZW	90	5	36.1	12.5	5	6	12	2	2	7	15	19	24
	180												
	360												
DRQD-32-ZW	90	6	45.1	16	5	6	14	2	2	8	20	27	32
	180												
	360												

ロータリアクチュエータ

DRQD シリーズ : ピストン径 ϕ 16~50

外形寸法図

シャフトタイプ : ZW



- 1 近接スイッチ用溝
- 2 ショックアブソーバ

- 3 DRQD-YSRJ用
角度調整スリーブ
- 4 角度調整用六角穴付ネジ

- 5 PPVJ:エア接続ポート
- 6 YSRJ:エア接続ポート

- 7 回転角 0° 時のキー溝位置
- 10 センタリングスリーブ

ロータリアクチュエータ

DRQD シリーズ : ピストン径 ϕ 16~50

形式	回転角度	B1	B2	B3	B4	B5	B6	B7	B8	D1 ϕ g6	D2 ϕ	D3 ϕ
	[°]											
DRQD-40-ZW	90	70	53.5	50	42	4	42	80	50.5	22	30	48.5
	180											
	360											
DRQD-50-ZW	90	86	63.5	60	50	16	50	80	60.9	28	38	58.5
	180											
	360											

形式	回転角度	D4	D7	D8 ϕ H13	D9 ϕ	D10	D11 ϕ H7	EE	H1	H2	L1	L2
	[°]											
DRQD-40-ZW	90	M8	M6	15	8.5	M10	15	G1/8	120	24.5	146.8	73.4
	180										201.8	100.9
	360										311.8	155.9
DRQD-50-ZW	90	M12	M6	15	8.5	M10	15	G1/4	144	31	191.4	95.7
	180										262.8	131.4
	360										405.8	202.9

形式	回転角度	L3	L4	L5	L6		L7		L8 ± 0.03	L9 ± 0.03	L10	N1 P9
	[°]				min.	max.	min.	max.				
DRQD-40-ZW	90	16	49	41.5	5	14.6	85.1	96.4	100	-	17	6
	180									-		
	360									50		
DRQD-50-ZW	90	18	64	55	8	20.7	107.8	120.6	100	-	21.2	8
	180									50		
	360									100		

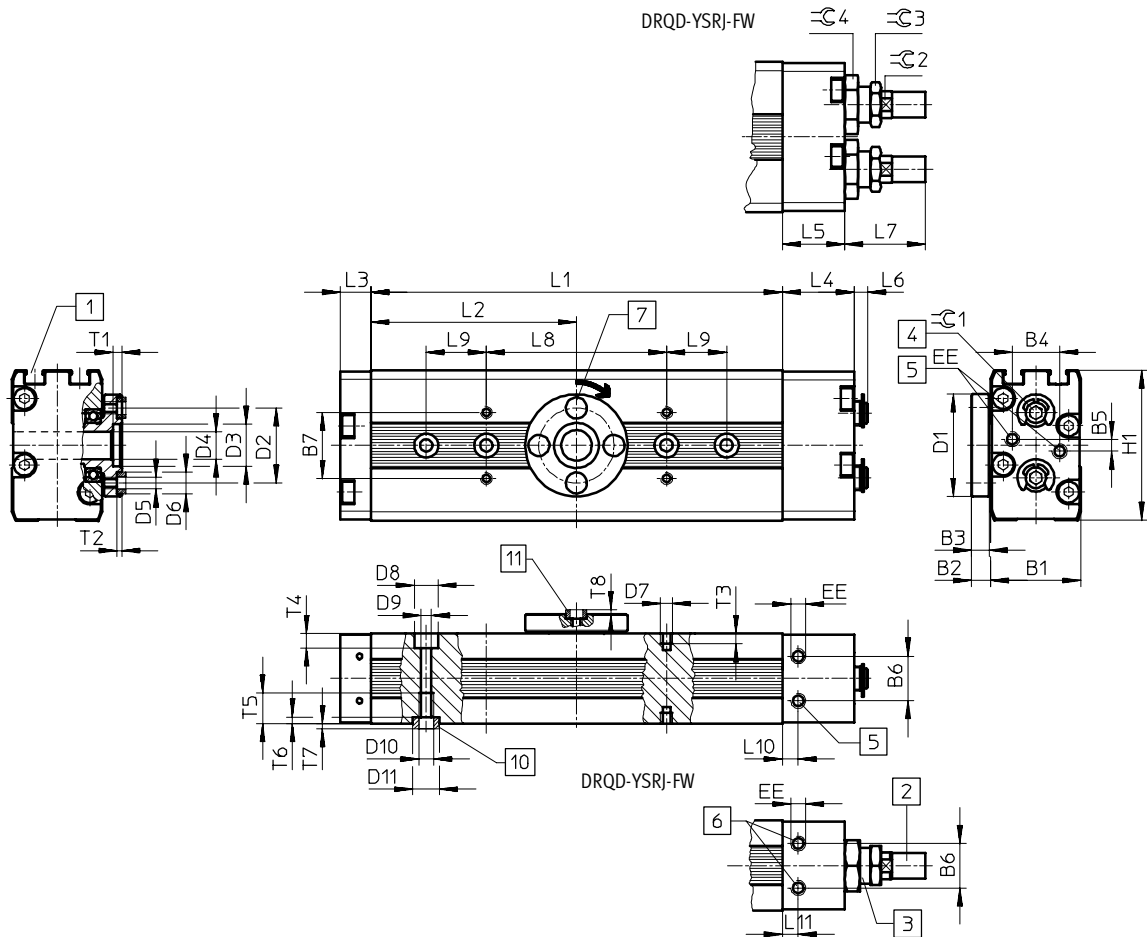
形式	回転角度	T1	T2 +2	T3	T4	T5	T6	T7	$\leq C1$	$\leq C2$	$\leq C3$	$\leq C4$	$\leq C6$
	[°]												
DRQD-40-ZW	90	45.1	26	10	10	28	3	3	10	24	32	36	27
	180												
	360												
DRQD-50-ZW	90	56.1	28	10	11	28	3	3	14	28	36	46	41
	180												
	360												

ロータリアクチュエータ

DRQD シリーズ : ピストン径 ϕ 16~50

外形寸法図

フランジタイプ FW



- 1 近接スイッチ用溝
- 2 ショックアブソーバ
- 3 DRQD-YSRJ用 角度調整スリーブ
- 4 角度調整用六角穴付ネジ
- 5 PPVJ:エア接続ポート
- 6 YSRJ:エア接続ポート
- 7 回転角0°時のキー溝位置
- 10 センタリングスリーブ
- 11 センタリングスリーブ

形式	回転角度 [°]	B1	B2	B3	B4	B5	B6	B7	D1 ∅	D2 ∅ ±0.025	D3 ∅ H8	D4 ∅
DRQD-16-FW	90	30	6.5	6	17.8	4	14.8	22	34	25	14	9
	180											
	360											
DRQD-20-FW	90	36	6.5	6	21.8	4	19.8	26	38	28	16	11
	180											
	360											
DRQD-25-FW	90	42	9.5	9	24.8	4	24.8	30	48	34	16	12
	180											
	360											
DRQD-32-FW	90	51	9.5	9	29.8	2	29.8	36	58	45	19	14
	180											
	360											

ロータリアクチュエータ

DRQD シリーズ : ピストン径 ϕ 16~50

形式	回転角度	D5	D6 ϕ H7	D7	D8 ϕ H13	D9 ϕ	D10	D11 ϕ H7	EE	H1	L1	L2
	[°]											
DRQD-16-FW	90	M4	7	M4	8	4.2	M5	9	M5	50	71	35.5
	180										93	46.5
	360										137	68.5
DRQD-20-FW	90	M4	7	M4	8	4.2	M5	9	M5	56	78.4	39.2
	180										104.8	52.4
	360										157.6	78.8
DRQD-25-FW	90	M6	9	M5	10	5.3	M6	9	M5	67	91.2	45.6
	180										124	62
	360										189.2	94.6
DRQD-32-FW	90	M6	9	M5	10	5.3	M6	9	G1/8	79	114.8	57.4
	180										155.6	77.8
	360										237.4	118.7

形式	回転角度 [°]	L3	L4	L5	L6		L7		L8 ± 0.03	L9 ± 0.03	L10	L11
					min.	max.	min.	max.				
DRQD-16-FW	90	10	24	20.8	1.7	5.7	23.4	28.2	60	-	7.6	5.3
	180									-		
	360									20		
DRQD-20-FW	90	10	31.5	27	2.4	7	28.6	35.9	60	-	8	5
	180									-		
	360									20		
DRQD-25-FW	90	11	36.5	33	2.6	8.9	42	50.2	60	-	11	5
	180									-		
	360									20		
DRQD-32-FW	90	13	39	39	4.3	11.8	59.4	70.1	80	-	13.1	8
	180									20		
	360									20		

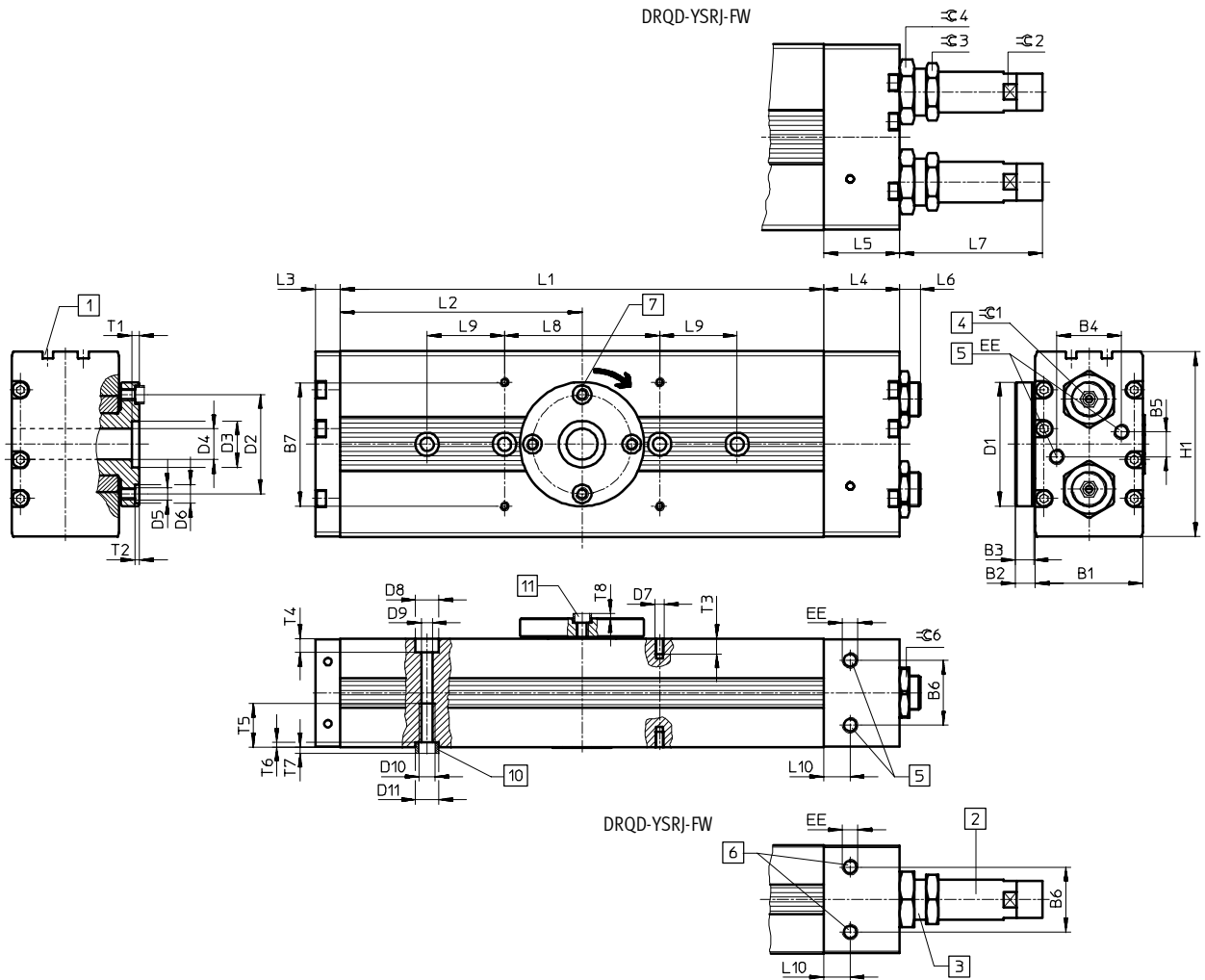
形式	回転角度 [°]	T1	T2	T3	T4	T5	T6	T7	T8	$\approx C1$	$\approx C2$	$\approx C3$	$\approx C4$	
														DRQD-16-FW
	180													
	360													
DRQD-20-FW	90	3	1.6	3.5	5	12	2	2	1.4	7	11	15	19	
														180
														360
DRQD-25-FW	90	3	2	5	6	12	2	2	2	7	15	19	24	
														180
														360
DRQD-32-FW	90	3	2	5	6	14	2	2	2	8	20	27	32	
														180
														360

ロータリアクチュエータ

DRQD シリーズ : ピストン径 ϕ 16~50

外形寸法図

フランジタイプ FW



- 1 近接スイッチ用溝
- 2 ショックアブソーバ

- 3 DRQD-YSRJ用
角度調整スリーブ
- 4 角度調整用六角穴付ネジ

- 5 PPVJ:エア接続ポート
- 6 YSRJ:エア接続ポート

- 7 回転角 0° 時のキー溝位置
- 10 センタリングスリーブ

ロータリアクチュエータ

DRQD シリーズ : ピストン径 ϕ 16~50

形式	回転角度	B1	B2	B3	B4	B5	B6	B7	D1 ϕ	D2 ϕ ± 0.025	D3 ϕ H7	D4
	[°]											
DRQD-40-FW	90	70	13	12	42	4	42	80	80	64	30	20
	180											
	360											
DRQD-50-FW	90	86	13	12	50	16	50	80	85	64	30	24
	180											
	360											

形式	回転角度	D5	D6 ϕ H7	D7	D8 ϕ H13	D9 ϕ	D10	D11 ϕ H7	EE	H1	L1	L2
	[°]											
DRQD-40-FW	90	M8	12	M6	15	8.5	M10	15	G1/8	120	146.8	73.4
	180										201.8	100.9
	360										311.8	155.9
DRQD-50-FW	90	M8	12	M6	15	8.5	M10	15	G1/4	144	191.4	95.7
	180										262.8	131.4
	360										405.8	202.9

形式	回転角度	L3	L4	L5	L6		L7		L8 ± 0.03	L9 ± 0.03	L10	T1
	[°]				min.	max.	min.	max.				
DRQD-40-FW	90	16	49	41.5	5	14.6	85.1	96.4	100	-	17	4
	180									-		
	360									50		
DRQD-50-FW	90	18	64	55	8	20.7	107.8	120.6	100	-	21.2	4
	180									50		
	360									100		

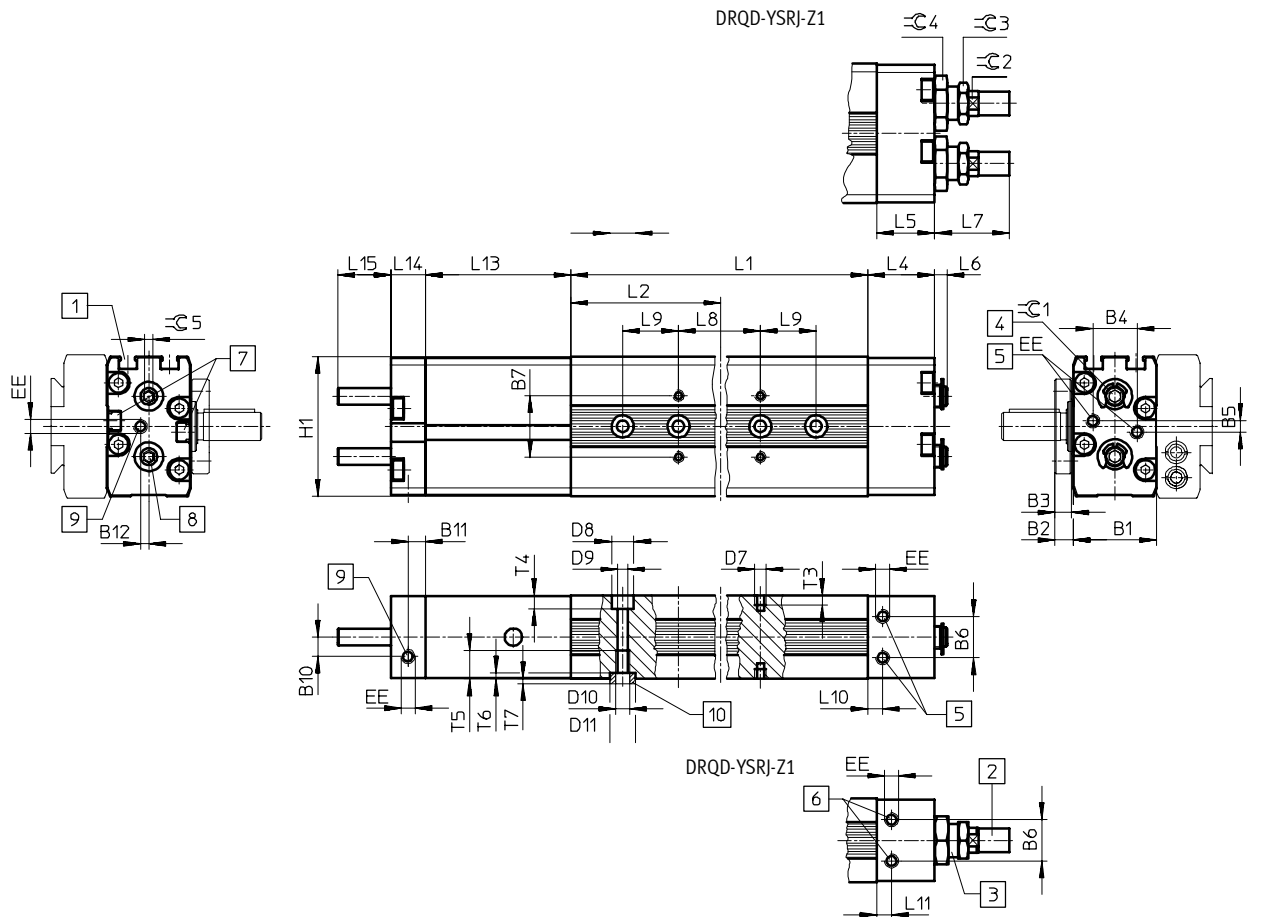
形式	回転角度	T2	T3	T4	T5	T6	T7	$\approx C1$	$\approx C2$	$\approx C3$	$\approx C4$	$\approx C6$
	[°]											
DRQD-40-FW	90	2.7	10	10	28	3	3	10	24	32	36	27
	180											
	360											
DRQD-50-FW	90	2.7	10	11	28	3	3	14	28	36	46	41
	180											
	360											

ロータリアクチュエータ

DRQD シリーズ : ピストン径 ϕ 16~50

外形寸法図

中間位置タイプ : Z1



- | | | | |
|--------------------------|----------------|---------------------|----------------|
| 1 近接スイッチ用溝 | 4 角度調整用六角穴付ネジ | 6 YSRJ:エア接続ポート | 9 中間位置用エア接続ポート |
| 2 ショックアブソーバ | 5 PPVJ:エア接続ポート | 7 近接スイッチ用溝 | 10 センタリングスリーブ |
| 3 DRQD-YSRJ用
角度調整スリーブ | | 8 中間位置調整用
六角穴付ネジ | |

ロータリアクチュエータ

DRQD シリーズ : ピストン径 ϕ 16~50

形式	回転角度	B1	B2	B3	B4	B5	B6	B7	B10	B11	B12	D7	D8 ϕ H13
	[°]												
DRQD-16-Z1	90	30	6.5	6	17.8	4	14.8	22	6.4	4.5	3	M4	8
	180												
DRQD-20-Z1	90	36	6.5	6	21.8	4	19.8	26	6.5	4.5	5.6	M4	8
	180												
DRQD-25-Z1	90	42	9.5	9	24.8	4	24.8	30	9.1	6.9	8.2	M5	10
	180												
DRQD-32-Z1	90	51	9.5	9	29.8	2	29.8	36	9	8	9	M5	10
	180												

形式	回転角度 [°]	D9 ϕ	D10	D11 ϕ H7	EE	H1	L1	L2	L4	L5	L6	
											min.	max.
DRQD-16-Z1	90	4.2	M5	9	M5	50	71	35.5	24	20.8	1.7	5.7
	180						93	46.5				
DRQD-20-Z1	90	4.2	M5	9	M5	56	78.4	39.2	31.5	27	2.4	7
	180						104.8	52.4				
DRQD-25-Z1	90	5.3	M6	9	M5	67	91.2	45.6	36.5	33	2.6	8.9
	180						124	62				
DRQD-32-Z1	90	5.3	M6	9	G1/8	79	114.8	57.4	39	39	4.3	11.8
	180						155.6	77.8				

形式	回転角度 [°]	L7		L8	L9	L10	L11	L13	L14	L15	
		min.	max.	± 0.03	± 0.03					min.	max.
DRQD-16-Z1	90	23.4	28.2	60	-	7.6	5.3	52.2	12.3	0	19.1
	180				-						
DRQD-20-Z1	90	28.6	35.9	60	-	8	5	55.4	12.3	0	21.8
	180				-						
DRQD-25-Z1	90	42	50.2	60	-	11	5	62.1	15	0	26
	180				-						
DRQD-32-Z1	90	59.4	70.1	80	-	13.1	8	68.2	15.5	0	31.5
	180				20						

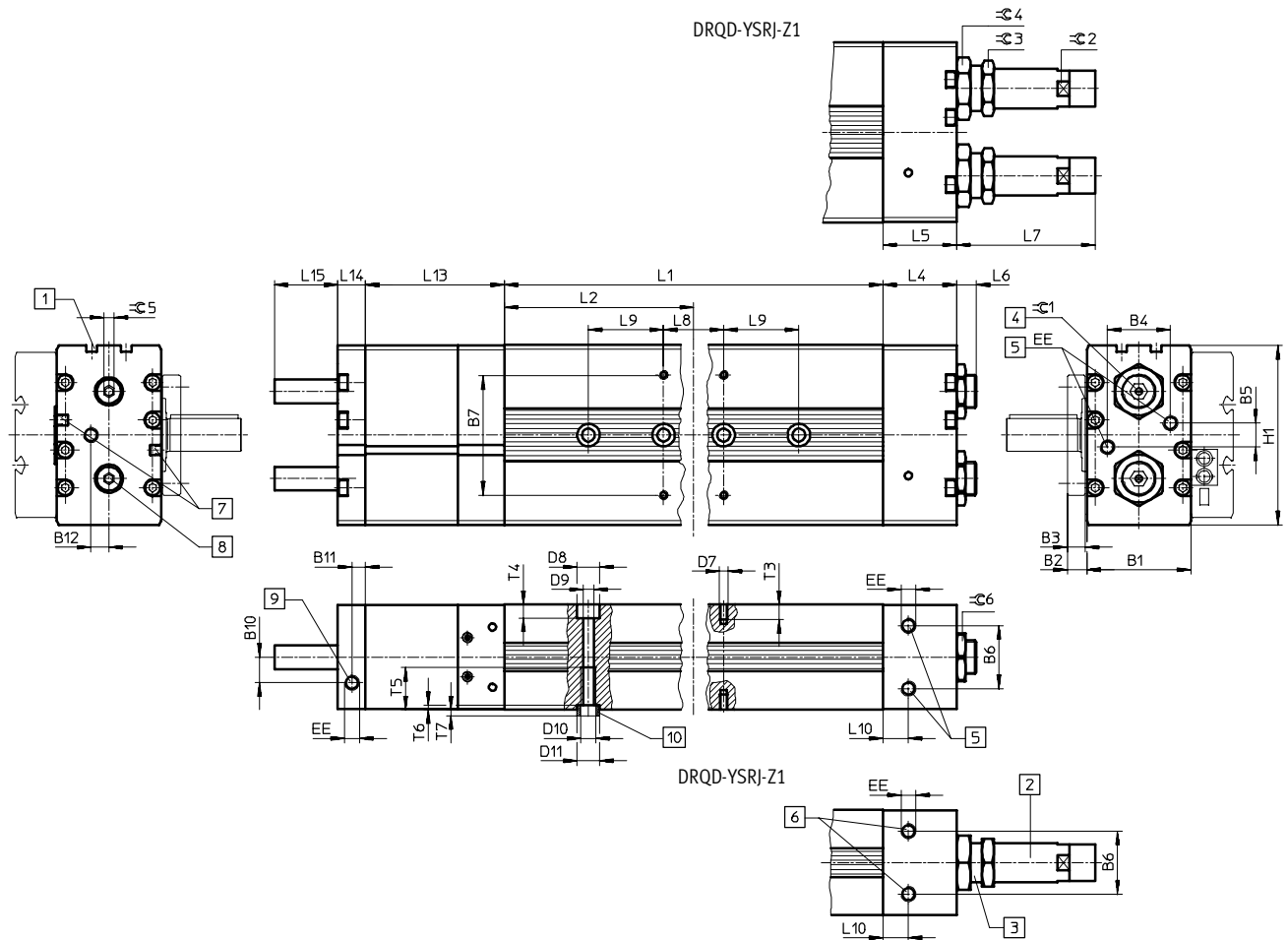
形式	回転角度 [°]	T3	T4	T5	T6	T7	$\leq C1$	$\leq C2$	$\leq C3$	$\leq C4$	$\leq C5$
DRQD-16-Z1	90	3.5	5	10	2	2	4	9	13	17	3
	180										
DRQD-20-Z1	90	3.5	5	12	2	2	7	11	15	19	3
	180										
DRQD-25-Z1	90	5	6	12	2	2	7	15	19	24	4
	180										
DRQD-32-Z1	90	5	6	14	2	2	8	20	27	32	4
	180										

ロータリアクチュエータ

DRQD シリーズ : ピストン径 ϕ 16~50

外形寸法図

中間位置タイプ : Z1



- | | | | |
|--------------------------|----------------|---------------------|----------------|
| 1 近接スイッチ用溝 | 4 角度調整用六角穴付ネジ | 6 YSRJ:エア接続ポート | 9 中間位置用エア接続ポート |
| 2 ショックアブソーバ | 5 PPVJ:エア接続ポート | 7 近接スイッチ用溝 | 10 センタリングスリーブ |
| 3 DRQD-YSRJ用
角度調整スリーブ | | 8 中間位置調整用
六角穴付ネジ | |

ロータリアクチュエータ

DRQD シリーズ : ピストン径 ϕ 16~50

形式	回転角度	B1	B2	B3	B4	B5	B6	B7	B10	B11	B12	D7	D8 ϕ H13
	[°]												
DRQD-40-Z1	90	70	13	12	42	4	42	80	92.5	9	12	M6	15
	180												
	360												
DRQD-50-Z1	90	86	13	12	50	16	50	80	105.7	9	14	M6	15
	180												
	360												

形式	回転角度 [°]	D9 ϕ	D10	D11 ϕ H7	EE	H1	L1	L2	L4	L5	L6	
											min.	max.
DRQD-40-Z1	90	8.5	M10	15	G1/8	120	146.8	73.4	49	41.5	5	14.6
	180						201.8	100.9				
	360						311.8	155.9				
DRQD-50-Z1	90	8.5	M10	15	G1/4	144	191.4	95.7	64	55	8	20.7
	180						262.8	131.4				
	360						405.8	202.9				

形式	回転角度 [°]	L7		L8	L9	L10	L13	L14	L15		T3
		min.	max.	± 0.03	± 0.03				min.	max.	
DRQD-40-Z1	90	85.1	96.4	100	-	17	92.5	18.5	0	41.95	10
	180				-						
	360				50						
DRQD-50-Z1	90	107.8	120.6	100	-	21.2	105.7	20.5	0	52.95	10
	180				50						
	360				100						

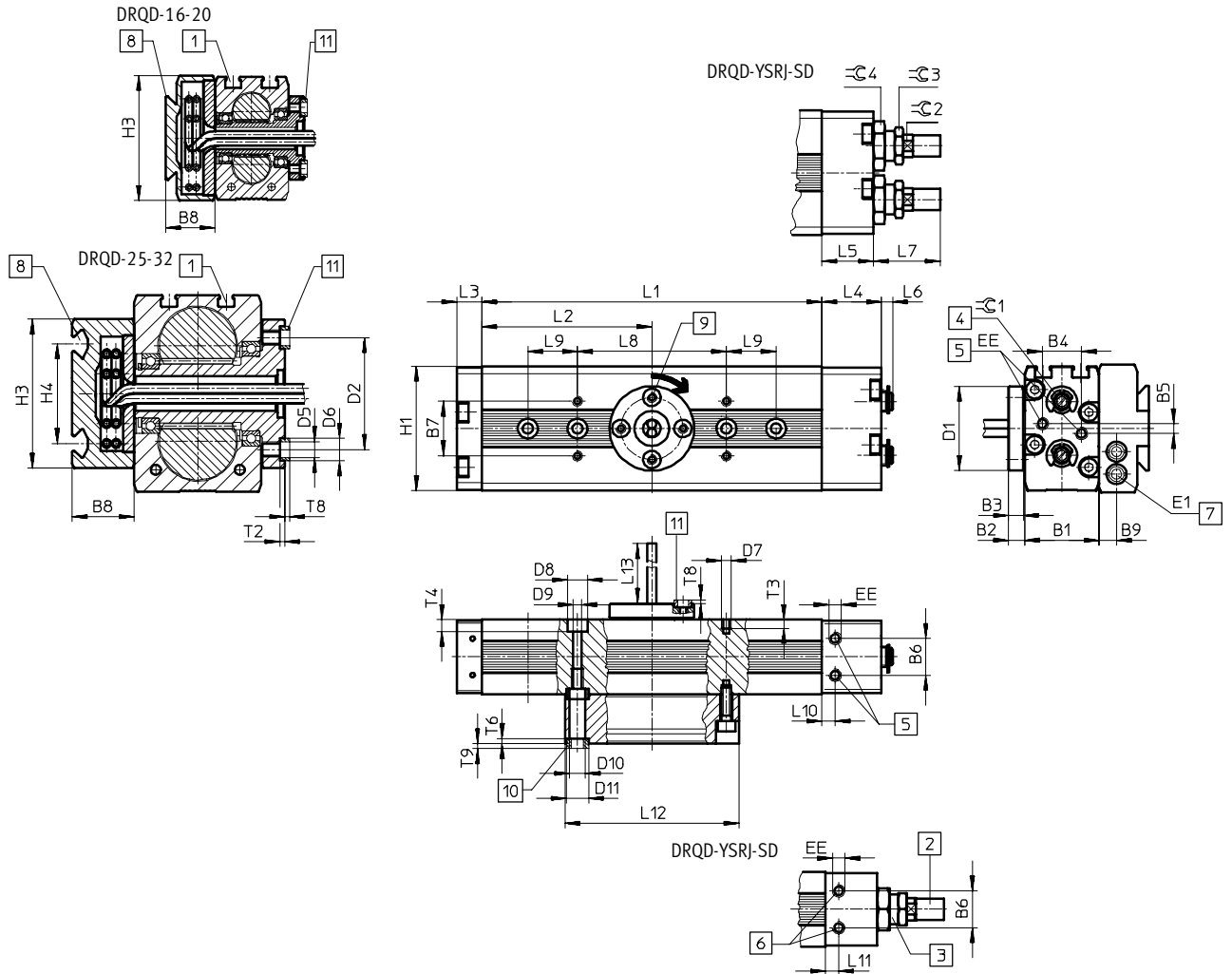
形式	回転角度 [°]	T4	T5	T6	T7	$\approx C1$	$\approx C2$	$\approx C3$	$\approx C4$	$\approx C5$	$\approx C6$
		DRQD-40-Z1	90	10	28	3	3	10	24	32	36
180											
360											
DRQD-50-Z1	90	11	28	3	3	14	28	36	46	7	41
	180										
	360										

ロータリアクチュエータ

DRQD シリーズ : ピストン径 ϕ 16~50

外形寸法図

チューブ収納プレート組合せタイプ SD



- ① 近接スイッチ用溝
 - ② ショックアブソーバ
 - ③ DRQD-YSRJ用
角度調整スリーブ
 - ④ 角度調整用六角穴付ネジ
 - ⑤ PPVJ:エア接続ポート
 - ⑥ YSRJ:エア接続ポート
 - ⑦ チューブ収納プレート
 - ⑧ 取付面
 - ⑨ 回転角 0° 時のキー溝位置
 - ⑩ センタリングスリーブ
 - ⑪ センタリングスリーブ
- ϕ 16, 20 : 溝ヘインサート
 ϕ 25~50 : 溝ナット使用

形式	回転角度 [°]	B1	B2	B3	B4	B5	B6	B7	B8	B9	D1 ∅	D2 ∅ ±0.025	D5
DRQD-16-SD	90	30	6.5	6	17.8	4	14.8	22	20	9.6	34	25	M4
	180												
	360												
DRQD-20-SD	90	36	6.5	6	21.8	4	19.8	26	20	9.6	38	28	M4
	180												
	360												
DRQD-25-SD	90	42	9.5	9	24.8	4	24.8	30	25	10	48	34	M6
	180												
	360												
DRQD-32-SD	90	51	9.5	9	29.8	2	29.8	36	25	10	58	45	M6
	180												
	360												

ロータリアクチュエータ

DRQD シリーズ : ピストン径 ϕ 16~50

形式	回転角度	D6	D7	D8	D9	D10	D11	EE	E1	H1	H3	H4	L1
	[°]	ϕ H7		ϕ H13	ϕ	ϕ H13	ϕ H7		ϕ				
DRQD-16-SD	90	7	M4	8	4.2	5.5	9	M5	4	50	51	-	71
	180												93
	360												137
DRQD-20-SD	90	7	M4	8	4.2	5.5	9	M5	4	56	51	-	78.4
	180												104.8
	360												157.6
DRQD-25-SD	90	9	M5	10	5.3	6.6	9	M5	4	67	60	40	91.2
	180												124
	360												189.2
DRQD-32-SD	90	9	M5	10	5.3	6.6	9	G1/8	4	79	60	40	114.8
	180												155.6
	360												237.4

形式	回転角度 [°]	L2	L3	L4	L5	L6		L7		L8 ± 0.03	L9 ± 0.03	L10	L11
						min.	max.	min.	max.				
DRQD-16-SD	90	35.5	10	24	20.8	1.7	5.7	23.4	28.2	60	-	7.6	5.3
	180	46.5									-		
	360	68.5									20		
DRQD-20-SD	90	39.2	10	31.5	27	2.4	7	28.6	35.9	60	-	8	5
	180	52.4									-		
	360	78.8									20		
DRQD-25-SD	90	45.6	11	36.5	33	2.6	8.9	42	50.2	60	-	11	5
	180	62									-		
	360	94.6									20		
DRQD-32-SD	90	57.4	13	39	39	4.3	11.8	59.4	70.1	80	-	13.1	8
	180	77.8									20		
	360	118.7									20		

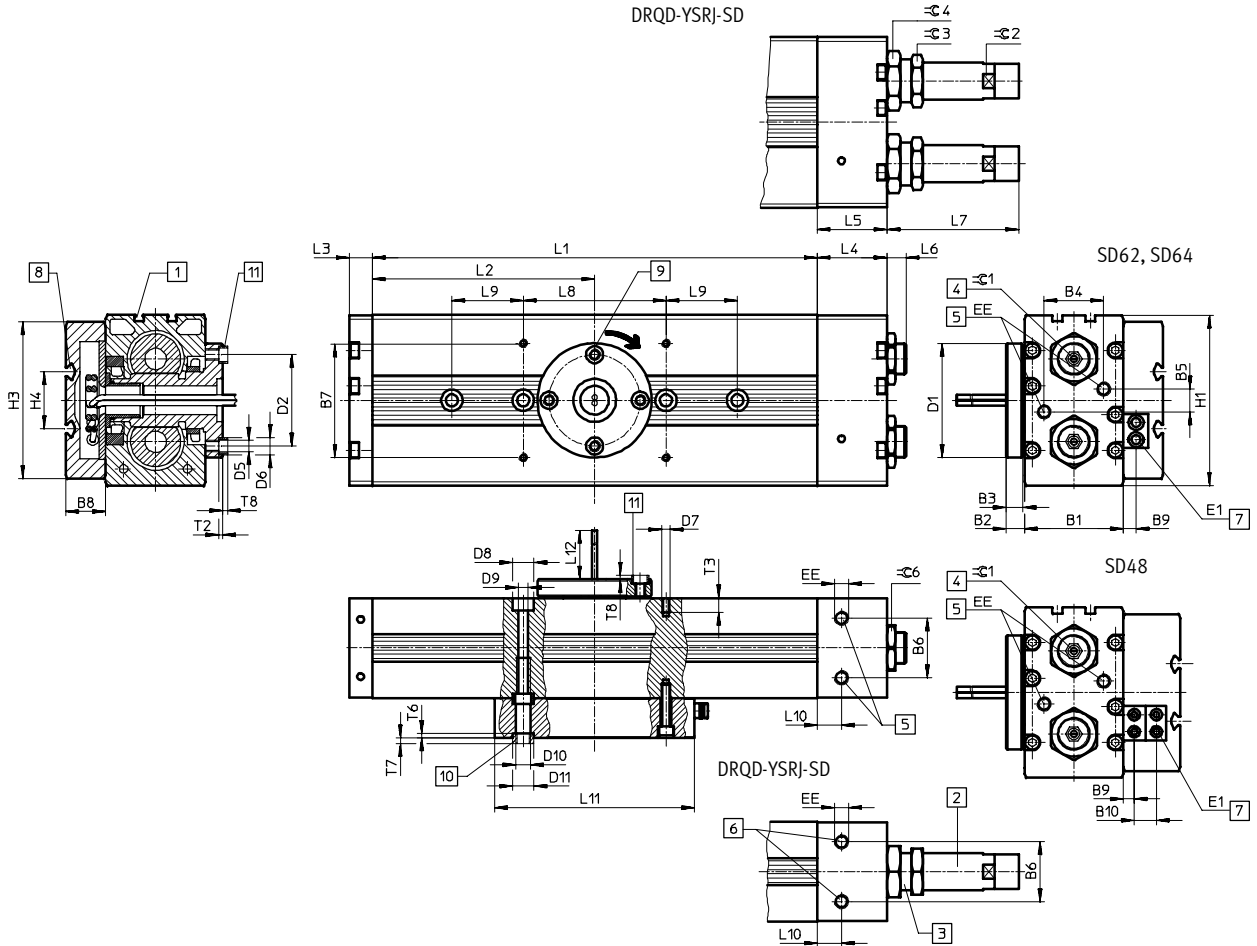
形式	回転角度 [°]	L12	L13 min.	T2	T3	T4	T6	T8	T9	$\approx C1$	$\approx C2$	$\approx C3$	$\approx C4$	
														DRQD-16-SD
	180													
	360													
DRQD-20-SD	90	72	250	1.6	3.5	5	2.1	1.4	2	7	11	15	19	
														180
														360
DRQD-25-SD	90	95	240	2	5	6	2.1	2	2	7	15	19	24	
														180
														360
DRQD-32-SD	90	95	230	2	5	6	2.1	2	2	8	20	27	32	
														180
														360

ロータリアクチュエータ

DRQD シリーズ : ピストン径 ϕ 16~50

外形寸法図

チューブ収納プレートタイプ SD



- 1 近接スイッチ用溝
- 2 ショックアブソーバ
- 3 DRQD-YSRJ用
角度調整スリーブ
- 4 角度調整用六角穴付ネジ
- 5 PPVJ:エア接続ポート
- 6 YSRJ:エア接続ポート
- 7 チューブ収納プレート用
エア接続ポート
- 8 取付面
- 9 回転角0°時のキー溝位置
- 10 センタリングスリーブ
- 11 センタリングスリーブ
(オプション)

形式	回転角度 [°]	収納 プレート	B1	B2	B3	B4	B5	B6	B7	B8	B9	B10	D1 ∅	D2 ∅ ±0.05	D3 ∅ H7
DRQD-40-SD	90	SD62, SD64	70	13	12	42	4	42	80	28	9	-	80	64	30
		40								7.75	15.5				
	180	SD62, SD64	70	13	12	42	4	42	80	28	9	-	80	64	30
		40								7.75	15.5				
	360	SD62, SD64	70	13	12	42	4	42	80	28	9	-	80	64	30
		40								7.75	15.5				
DRQD-50-SD	90	SD62, SD64	86	13	12	50	16	50	80	28	9	-	85	64	30
		40								7.75	15.5				
	180	SD62, SD64	86	13	12	50	16	50	80	28	9	-	85	64	30
		40								7.75	15.5				
	360	SD62, SD64	86	13	12	50	16	50	80	28	9	-	85	64	30
		40								7.75	15.5				

ロータリアクチュエータ

DRQD シリーズ : ピストン径 ϕ 16~50

形式	回転角度 [°]	収納 プレート	D4 ϕ	D5	D6 ϕ H7	D7	D8 ϕ H13	D9 ϕ	D10 ϕ	D11 ϕ H7	EE	E1	H1	H3	L1
DRQD-40-SD	90	SD62, SD64 SD48	20	M8	12	M6	15	8.5	M10	15	G1/8	$\frac{6}{4}$	120	110	146.8
	180	SD62, SD64 SD48	20	M8	12	M6	15	8.5	M10	15	G1/8	$\frac{6}{4}$	120	110	201.8
	360	SD62, SD64 SD48	20	M8	12	M6	15	8.5	M10	15	G1/8	$\frac{6}{4}$	120	110	311.8
DRQD-50-SD	90	SD62, SD64 SD48	24	M8	12	M6	15	8.5	M10	15	G1/4	$\frac{6}{4}$	144	110	191.4
	180	SD62, SD64 SD48	24	M8	12	M6	15	8.5	M10	15	G1/4	$\frac{6}{4}$	144	110	262.8
	360	SD62, SD64 SD48	24	M8	12	M6	15	8.5	M10	15	G1/4	$\frac{6}{4}$	144	110	405.8

形式	回転角度 [°]	収納 プレート	L2	L3	L4	L5	L6		L7		L8 ± 0.03	L9 ± 0.03	L10	L11	L12
							min.	max.	min.	max.					
DRQD-40-SD	90	SD62, SD64 SD48	73.4	16	49	41.5	5	14.6	85.1	96.4	100	-	17	140	42
	180	SD62, SD64 SD48	100.9	16	49	41.5	5	14.6	85.1	96.4	100	-	17	140	42
	360	SD62, SD64 SD48	155.9	16	49	41.5	5	14.6	85.1	96.4	100	50	17	140	42
DRQD-50-SD	90	SD62, SD64 SD48	95.7	18	64	55	8	20.7	107.8	120.6	100	-	21.2	140	26
	180	SD62, SD64 SD48	131.4	18	64	55	8	20.7	107.8	120.6	100	50	21.2	140	26
	360	SD62, SD64 SD48	202.9	18	64	55	8	20.7	107.8	120.6	100	100	21.2	140	26

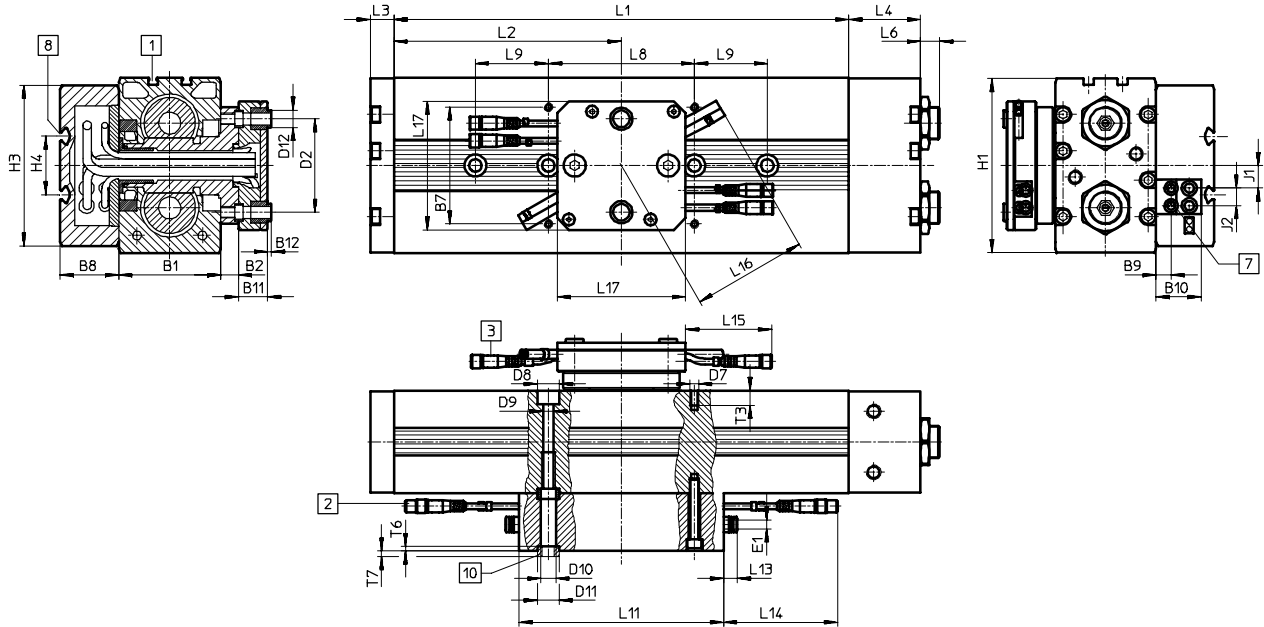
形式	回転角度 [°]	収納 プレート	T1	T2 min.	T3	T4	T5	T6 ± 0.15	T7	T8	$\approx C1$	$\approx C2$	$\approx C3$	$\approx C4$	$\approx C6$
	180	SD62, SD64 SD48	4	2.7	10	10	28	3	3	2.3	10	24	32	36	27
	360	SD62, SD64 SD48	4	2.7	10	10	28	3	3	2.3	10	24	32	36	27
DRQD-50-SD	90	SD62, SD64 SD48	4	2.7	10	11	28	3	3	2.3	14	28	36	46	41
	180	SD62, SD64 SD48	4	2.7	10	11	28	3	3	2.3	14	28	36	46	41
	360	SD62, SD64 SD48	4	2.7	10	11	28	3	3	2.3	14	28	36	46	41

ロータリアクチュエータ

DRQD シリーズ : ピストン径 ϕ 16~50

外形寸法図

チューブ収納プレート付フランジタイプ E644



- 1 近接スイッチ用溝
- 2 プラグ M8x1
- 3 ソケット M8x1
- 7 ϕ 6チューブ用
エア接続ポート
- 8 取付面 (溝ナット使用)
- 10 センタリングスリーブ

形式	回転角度 [°]	B1 ±0.2	B2 +0.4 -0.3	B7	B8 +0.2 -0.1	B9	B10	B11 ±0.2	B12	D2 ∅ ±0.2	D7	D8 ∅ H13	D9 ∅
DRQD-40-E644	90	70	13	80	40	9.5	12.5	20	2.5	64	M6	15	8.5
	180												
	360												
DRQD-50-E644	90	86	13	80	40	9.5	12.5	20	2.5	64	M6	15	8.5
	80												
	360												

形式	回転角度 [°]	D10 ∅	D11 ∅ H7	E1 ∅	H1	H3	H4	L1	L2	L3	L4	L6	
[mm]												min.	max.
DRQD-40-E644	90	M10	15	6	120	110	40	146.8	73.4	16	49	5	14.6
	180							201.8	100.9				
	360							311.8	155.9				
DRQD-50-E644	90	M10	15	6	144	110	40	191.4	95.7	18	64	5	20.7
	180							262.8	131.4				
	360							405.8	202.9				

形式 [mm]	回転角度 [°]	L8 ±0.03	L9 ±0.03	L11	L13	L14	L15 min.	L16 min.	L17	T3	T6 ±0.15	T7
DRQD-40-E644	90	100	-	140	9.5	64	150	75	88	10	3	3
	180		-									
	360		50									
DRQD-50-E644	90	100	-	140	9.5	65	130	75	88	10	3	3
	180		50									
	360		50									

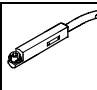
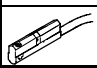
ロータリアクチュエータ

DRQD シリーズ : ピストン径 ϕ 16~50

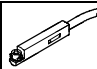
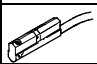
アクセサリ

近接スイッチ

無接点 SMT シリーズ



製品番号	形式	取付方法	出力方式	配線方式		ケーブル長さ [m]	
				ケーブル	M8プラグ		
ノーマルオープン							
525 915	SMT-10F-PS-24V-K2.5L-OE		上部より溝内にクリップイン	PNP	3線式	-	2.5
525 916	SMT-10F-PS-24V-K0.3L-M8D				-	3ピン式	0.3
526 675	SMT-10F-PS-24V-K0.3Q-M8D				溝内にインサート	PNP	-
173 220	SMT-10-PS-SL-LED-24	3線式	-				2.5
173 218	SMT-10-PS-KL-LED-24						

有接点 SME シリーズ

製品番号	形式	取付方法	配線方式		ケーブル長さ [m]	
			ケーブル	M8プラグ		
ノーマルオープン						
525 914	SME-10F-DS-24V-K0.3L-M8D		上部より溝内にクリップイン	-	3ピン式	0.3
525 913	SME-10F-DS-24V-K2.5L-OE			3線式	-	2.5
526 672	SME-10F-ZS-24V-K2.5L-OE			2線式		
173 212	SME-10-SL-LED-24		溝内にインサート	3線式	-	0.3
173 210	SME-10-KL-LED-24			-	3ピン式	2.5

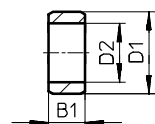
注記：スイッチの詳細に関してはカタログ「近接スイッチ SM...シリーズ」(カタログ番号15042740)をご参照ください。

ケーブル付ソケット

製品番号	形式	取付方法	出力方式		配線方式		ケーブル長さ [m]
			PNP	NPN	M8	M12	
ストレートタイプ							
159 420	SIM-M8-3GD-2.5-PU		●	●	3ピン式	-	2.5
159 421	SIM-M8-3GD-5-PU						5
エルボタイプ							
159 422	SIM-M8-3WD-2.5-PU		●	●	3ピン式	-	2.5
159 423	SIM-M8-3WD-5-PU						5

センタリングスリーブ

製品番号	形式	適用ピストン径	B1	D1	D2	質量
			-0.2	ϕ h7	ϕ	[kg]
ボディ用						
150 927	ZBH-9	16 ~ 32	4	9	6.4	0.001
191 409	ZBH-15	40, 50	6	15	12.4	0.003
FWタイプ、フランジ部用						
186 717	ZBH-7	16 ~ 32	3	7	5.3	0.001
189 653	ZBH-12	40, 50	5	12	10.3 \pm 0.1	0.001



材質：ステンレス

ロータリアクチュエータ

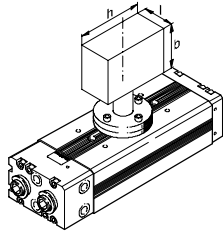
DRQDシリーズ

選定資料

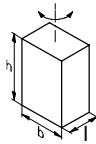
慣性モーメント

J = 慣性モーメント [kgm²] m = 質量 [kg] b, h, l = ワークの寸法 [m] r = 半径 [m]

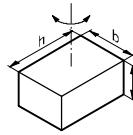
直方体



$$J = m \cdot \frac{h^2 + l^2}{12}$$

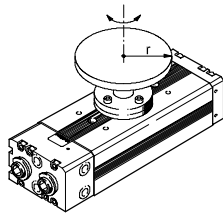


$$J = m \cdot \frac{b^2 + l^2}{12}$$

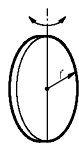


$$J = m \cdot \frac{b^2 + h^2}{12}$$

円板

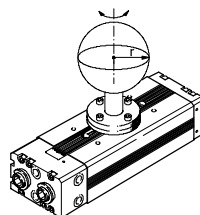


$$J = m \cdot \frac{2r^2}{2}$$



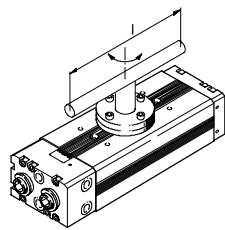
$$J = m \cdot \frac{2r^2}{4}$$

球

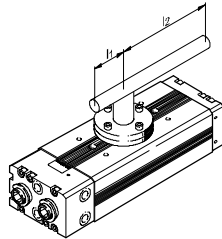


$$J = m \cdot \frac{2r^2}{5}$$

細い棒

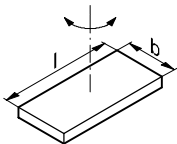


$$J = m \cdot \frac{l^2}{12}$$

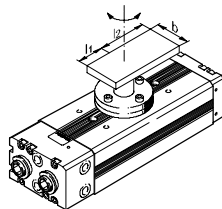


$$J = m_1 \cdot \frac{l_1^2}{3} + m_2 \cdot \frac{l_2^2}{3}$$

薄い板



$$J = m \cdot \frac{l^2 + b^2}{12}$$



$$J = m_1 \cdot \frac{4 \cdot l_1^2 + b^2}{12} + m_2 \cdot \frac{4 \cdot l_2^2 + b^2}{12}$$

Argentina
Festo S.A.
Edison 2392
(B1640 HRV) Martinez
Prov. de Buenos Aires
Tel. ++54 (0)11/47 17 82 00, Fax 47 17 82 82
E-mail: info_ar@festo.com

Australia
Festo Pty. Ltd.
Head Office (Melbourne)
179-187 Browns Road, P.O. Box 261
Noble Park Vic. 3174
Tel. ++61 (0)3/97 95 95 55, Fax 97 95 97 87
E-mail: info_au@festo.com.au

Austria
Festo Gesellschaft m.b.H.
Lützowgasse 14
1140 Wien
Tel. ++43 (0)1/91 07 50, Fax 91 07 52 50
E-mail: info_at@festo.com

Belgium
Festo Belgium sa/nv
Rue Colonel Bourgstraat 101
1030 Bruxelles/Brussel
Tel. ++32 (0)2/702 32 11, Fax 726 90 11
E-mail: info_be@festo.com

Brazil
Festo Automação Ltda.
R. Guiseppe Crespi, 76
Jardim Santa Emília
04183-080 Sao Paulo SP-Brazil
Tel. ++55 (0)11/50 13 16 00, Fax 69 47 73 11
E-mail: info_br@festo.com

Bulgaria
Festo Bulgaria EOOD
1592 Sofia
9, Christophor Kolumb Blvd.
Tel. ++359 (0)2/960 07 12, Fax 960 07 13
E-mail: info_bg@festo.com

Canada
Festo Inc.
5300 Explorer Drive
Mississauga, Ontario L4W 5G4
Tel. ++1 (0)905/624 90 00, Fax 624 90 01
E-mail: info_ca@festo.com

Chile
Festo S.A.
Mapocho 1901
6500151 Santiago de Chile
Tel. ++56 (0)2/690 28 00, Fax 695 75 90

China
Festo (China) Ltd.
1156 Yunqiao Road
Jinqiao Export Processing Zone
Pudong,
201206 Shanghai, PRC
Tel. ++86 (0)21/58 54 90 01, Fax 58 54 03 00
E-mail: info_cn@festo.com

Colombia
Festo Ltda.
Avenida Eldorado No. 98-43
Santafé de Bogotá D.C.
Tel. ++57 (0)1/404 80 88, Fax 404 81 01

Croatia
Festo d.o.o.
Nova Cesta 181
10000 Zagreb
Tel. ++385 (0)1/619 19 69, Fax 619 18 18
E-mail: info_hr@festo.com

Czech Republic
Festo spol. s r.o.
Pod Beláří 784
14300 Praha 4 - Modrany
Tel. ++420 (0)2/61 09 96 11, Fax 41 77 32 85
E-mail: info_cz@festo.com

Denmark
Festo A/S
Islevdalvej 180
2610 Rødovre
Tel. ++45 70 21 10 90, Fax ++45 44 88 81 10
E-mail: info_dk@festo.com

Estonia
Festo OY AB Eesti Filiaal
Türi 10
11313 Tallinn
Tel. ++372 (0)6/50 16 40, Fax 55 81 26
E-mail: info_ee@festo.com

Finland
Festo OY
Mäkituvantie 9, P.O. Box 86
01511 Vantaa
Tel. ++358 (0)9/87 06 51, Fax 87 06 52 00
E-mail: info_fi@festo.com

France
Festo E.U.R.L.
Head Office
Numéro Indigo Tel. 0820/204640, Fax 204641
BP 25
8,rue du clos Sainte-Catherine
94363 Bry-Sur-Marne Cedex
Tel. ++33 (0)1/48 82 64 00, Fax 48 82 64 01
E-mail: info_fr@festo.com

Germany
Festo AG & Co. KG
Postfach
73726 Esslingen
Ruiter Straße 82
73734 Esslingen-Berkheim
Tel. ++49 (0)711/34 70, Fax 347 21 44
E-mail: info_de@festo.com

Greece
Festo Ltd.
40 Homosternas Ave.
11853 Athens
Tel. ++30 210/341 29 00, Fax 341 29 05
E-mail: info_gr@festo.com

Hong Kong
Festo Ltd.
Unit C&D, 7/F, Leroy Plaza
15 Cheung Shun Street
Cheung Sha Wan, Kowloon
Hong Kong
Tel. ++852/27 43 83 79, Fax 27 86 21 73
E-mail: info_hk@festo.com

Hungary
Festo Kft.
Bécsi út 100
1034 Budapest
Tel. ++36 (0)1/250 00 55, Fax 250 15 93
E-mail: info_hu@festo.com

India
Festo Controls Private Ltd.
237B
Bommasandra Industrial Area
Bangalore-Hosur Highway
Bangalore 560 099
Tel. ++91 (0)80/783 33 59, Fax 783 20 58
E-mail: info_in@festo.com

Indonesia
PT. Festo
JL. Sultan Iskandar Muda No.68
Arteri Pondok Indah
Jakarta 12240
Tel. ++62 (0)21/27 50 79 00, Fax 726 73 86
E-mail: info_id@festo.com

Iran
Festo Pneumatic S.K.
Kh. Ramsar, Ko. Behbahan, No. 1
P.O. Box 15815/1485
15 Teheran
Tel. ++98 (0)21/882 92 25, Fax 882 21 62
E-mail: info_ir@festo.com

Ireland
Festo Limited
Unit 5 Sandyford Park
Sandyford Industrial Estate
Dublin 18
Tel. ++353(0)1/295 49 55, Fax 295 56 80
E-mail: info_ie@festo.com

Italy
Festo S.p.A
Via Enrico Fermi 36/38
20090 Assago (MI)
Tel. ++39 02/45 78 81, Fax 488 06 20
E-mail: info_it@festo.com

Japan
Festo K.K.
1-26-10 Hayabuchi
Tsuzuki-ku
Yokohama 224-0025
Tel. ++81 (0)45/593 56 10, Fax 593 56 78
E-mail: info_jp@festo.com

Korea South
Festo Korea Co. Ltd.
470-1 Kasan-dong, Kumchon -Ku
Seoul 153-803
Tel. ++82 (0)2/850 71 14, Fax 864 70 40
E-mail: info_kr@festo.com

Latvia
Festo SIA
Deglava iela 60
1035 Riga
Tel. ++371 (0)7/57 78 64, Fax 57 79 46
E-mail: info_lv@festo.com

Lithuania
Festo UAB
Karaliaus Mindaugo pr. 22
3000 Kaunas
Tel. ++370 (8)7/32 13 14, Fax 32 13 15
E-mail: info_lt@festo.com

Malaysia
Festo Sdn.Berhad
10 Persiaran Industri
Bandar Sri Damansara, Wilayah
Persekutuan
52200 Kuala Lumpur
Tel. ++60 (0)3/62 72 81 22, Fax 62 75 64 12
E-mail: info_my@festo.com

Mexico
Festo Pneumatic, S.A.
Av. Ceylán 3
Col. Tequesquinahuac
54020 Tlalnepantla, Edo. de México
Tel. ++52 (0)155/53 21 66 00, Fax 53 21 66 65
E-mail: info_mx@festo.com

Netherlands
Festo B.V.
Schiweg 62
2627 AN Delft
Tel. ++31 (0)15/251 88 99, Fax 261 10 20
E-mail: info_nl@festo.com

New Zealand
Festo Limited
20 Fisher Crescent, MT. Wellington
NZ-Auckland
Tel. ++64 (0)9/574 10 94, Fax 574 10 99
E-mail: info_nz@festo.com

Norway
Festo AB
Ostensenjoveien 27
0661 Oslo
Tel. ++47 22 72 89 50, Fax ++47 22 72 89 51
E-mail: info_no@festo.com

Peru
Festo S.R.L.
Calle Amador Merino Reyna #480
San Isidro
Lima, Perú
Tel. ++51 (0)1/222 15 84, Fax 222 15 95

Philippines
Festo Inc.
Km. 18, West Service Road
South Superhighway
1700 Paranaque City, Metro Manila
Tel. ++63 (0)2/776 68 88, Fax 823 42 19
E-mail: info_ph@festo.com

Poland
Festo Sp. z o.o.
Janki k/Warszawy, ul. Mszczonowska 7
05090 Raszyn
Tel. ++48 (0)22/720 41 66, Fax 720 44 76
E-mail: info_pl@festo.com

Romania
Festo S.R.L.
Sf. Constantin 17
70751 Bucuresti
Tel. ++40 (0)21/310 29 83, Fax 310 24 09
E-mail: info_ro@festo.com

Russia
OOO Festo RF
Mitschurinskij prosp., 49
119607 Moskwa
Tel. ++7 095/737 34 85, Fax 737 34 83
E-mail: info_ru@festo.com

Singapore
Festo Pte. Ltd.
6 Kian Teck Way
Singapore 628754
Tel. ++65 62 64 01 52, Fax ++65 62 61 10 26
E-mail: info_sg@festo.com

Slovakia
Festo spol. s r.o.
Gavlovicová ul. 1
83103 Bratislava 3
Tel. ++421 (0)2/49 10 49 10, Fax 49 10 49 11
E-mail: info_sk@festo.com

Slovenia
Festo d.o.o. Ljubljana
IC Trzin, Blatnica 8
1236 Trzin
Tel. ++386 (0)1/530 21 00, Fax 530 21 25
E-mail: info_si@festo.com

South Africa
Festo (Pty) Ltd.
22-26 Electron Avenue, P.O. Box 255
Isando 1600
Tel. ++27 (0)11/971 55 00, Fax 974 21 57
E-mail: info_za@festo.com

Spain
Festo Pneumatic, S.A.U.
Av. Gran Vía, 159
Distrito económico, Gran Vía L'H
ES-08908 Hospitalet de Llobregat
Barcelona
Tel. ++34 93/261 64 00, Fax 261 64 20
E-mail: info_es@festo.com

Sweden
Festo AB
Stillmansgatan 1, P.O. Box 21038
20021 Malmö
Tel. ++46 (0)40/38 38 00, Fax 18 97 68
E-mail: info_se@festo.com

Switzerland
Festo AG
Moosmattstrasse 24, Postfach 756
8953 Dietikon/Zürich
Tel. ++41 (0)1/744 55 44, Fax 744 55 00
E-mail: info_ch@festo.com

Taiwan
Festo Co., Ltd.
9 Kung 8th Road
Linkou 2nd Industrial Zone, Linkou #244
Taipei Hsien Taiwan
Tel. ++886 (0)22/601 92 81, Fax 601 92 87
E-mail: info_tw@festo.com

Thailand
Festo Ltd.
67/1 Moo 6 Phaholyothin Road
Klong 1, Klong Luang,
Pathumthani 12120
Tel. ++66 29 01 88 00, Fax ++66 29 01 88 33
E-mail: info_th@festo.com

Turkey
Festo San. ve Tic. A.S.
Tuzla Mermerciler Organize
Sanayi Bölgesi, 6/18 TR -
81474 Tuzla - Istanbul/TR
Tel. ++90 (0)216/585 00 85, Fax 585 00 50
E-mail: info_tr@festo.com

Ukraine
Festo Ukraina
Borisoglebskaja 11
Kiev 04070
Tel. ++380 (0)44/239 24 33, Fax 463 70 96
E-mail: info_ua@festo.com

United Kingdom
Festo Limited
Applied Automation Centre
Caswell Road
Brackmills Trading Estate
Northampton NN4 7PY
Tel. ++44 (0)1604/66 70 00, Fax 66 70 01
E-mail: info_gb@festo.com

United States
Festo Corporation (New York)
395 Moreland Road, P.O.Box 18023
Hauppauge, N.Y. 11788
Tel. ++1 (0)631/435 08 00, Fax 435 80 26
E-mail: info_us@festo.com

Venezuela
Festo C.A.
Av. 23, Esquina calle 71, No. 22-62
Maracaibo, Edo. Zulia
Tel. ++58 (0)261/759 09 44, Fax 759 04 55
E-mail: festoven@festo.com.ve

フェスト株式会社

本社：
〒224-0025
神奈川県横浜市都筑区
早渕 1-26-10

横浜営業所
Tel. 045-593-5611
Fax 045-593-5678

名古屋営業所
Tel. 052-937-3927
052-937-3910
Fax 052-937-5802
052-937-5797

大阪営業所
Tel. 06-6320-3427
Fax 06-6320-3428

中国・四国地域担当
Tel. 06-6320-3442
Fax 06-6320-3445

九州地域担当
Tel. 06-6320-3438
Fax 06-6320-3448

テクニカルエンジニアリング
Tel. 045-593-5608
Fax 045-593-5678

URL: www.festo.jp
Email: info_jp@festo.com