

薄形シリンダ

# ADVU・AEVU シリーズ

ピストン径：Φ12～Φ125 mm

**FESTO**

カバーがボルト締めされた  
剛性の高い薄形シリンダ  
豊富なバリエーション



276909 A

# 超薄形、最軽量“FESTO”薄形シリンダが 多種多様なバリエーションを揃えて リニューアルしました。 <ピストン径 $\phi$ 125追加>

## ロッド回転防止機能付 負荷取付プレート

芯出しピン穴あり。

## 強靱なボルト締め カバー

ロッドカバーもヘッドカバーもボルト止め。より大きな慣性負荷、より高速に耐えます。

## すべり軸受

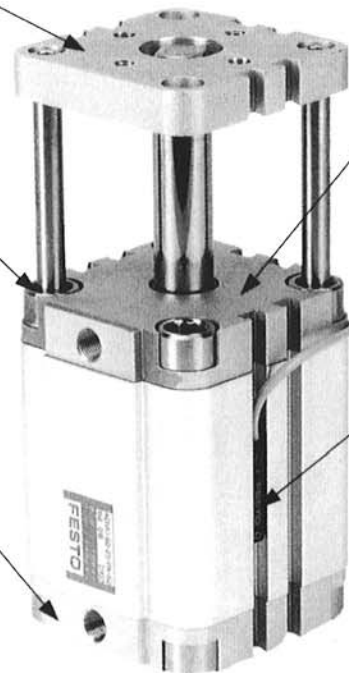
耐横荷重用に最適

## スイッチ完全収納設計

チューブ3面に溝あり。  
DC24V仕様。  
(スイッチ高さ) < (溝深さ)  
AC、DC230V仕様は溝より頭部が約5mmです。  
(P.14参照)

## ヘッドカバー

芯出しピン穴あり。



## 雌ねじ付 特殊ボルト

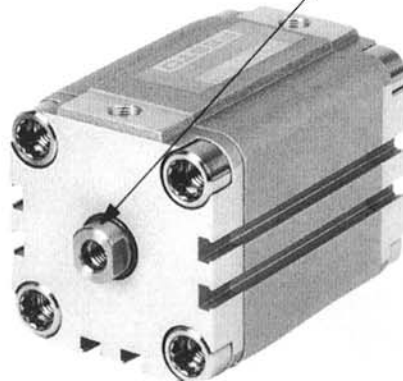
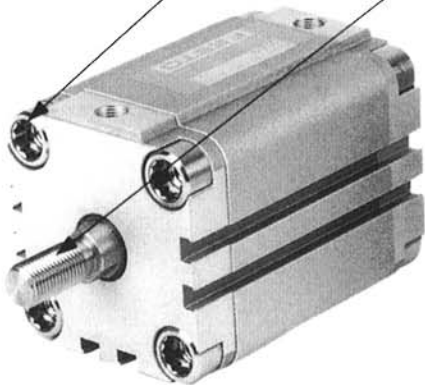
8ヶのボルトにて強固な設計。雌ねじを利用して取付可能。通しボルトで裏面よりも取付可能。

## 治具等への取付

雌ねじ、雄ねじ標準装備

## 豊富なバリエーション

ロッド回転防止、両ロッド形、ロッド貫通穴付も標準化。



## 特長

### 1. 慣性負荷に強い構造

ロッドカバー、ヘッドカバーはシリンダチューブにソケットボルトにて組付られており慣性負荷に強い構造となっています。

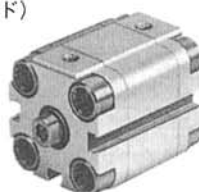
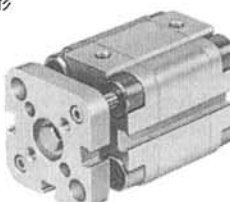
### 2. タイプ別で最大200~400mmストローク

最大200~400mmストロークのロングタイプも各サイズそろえて、省スペースで大出力を可能にしました。

### 3. 回り止めやガイド付機能もシリーズ化

回り止めや高精度なガイド付機能も各サイズそろえてシリーズ化しました。

## シリーズバリエーション

シリーズ	作動方式	形式	ロッド先端ねじ	磁石内蔵	オーバークッション付	高温仕様 (Max. 150°)	ロッド貫通穴付	ロッド先端金具	取付金具	チューブ内径 (mm)
基本形 (丸形ピストンロッド) 	複動	片ロッド ADVU	雌ねじ	●	●	●			●	12,16,20,25 32,40,50,63 80,100,125
			雄ねじ	●	●	●		●	●	
		両ロッド ADVU-S2	雌ねじ	●	●	●		●	●	
			雄ねじ	●	●	●	●	●	●	
	単動	片ロッド押(引) AEVU(Z)	雌ねじ	●	●	●			●	12,16,20,25 32,40,50,63 80,100
			雄ねじ	●	●	●		●	●	
両ロッド AEVU-S2	雌ねじ	●	●	●		●	●	●		
	雄ねじ	●	●	●	●	●	●	●		
ロッド回転防止形 (ガイドバー付) 	複動	片ロッド ADVUL		●	●	●			●	12,16,20,25 32,40,50,63 80,100
		選定資料は7ページをご参照下さい								
ロッド回転防止形 (四角ピストンロッド) 	複動	片ロッド ADVULQ	雌ねじ	●	●	●			●	16,20,25,32 40,50,63,80 100
			雄ねじ	●	●	●		●	●	
		両ロッド ADVULQ-S2	雌ねじ	●	●	●		●	●	
			雄ねじ	●	●	●	●	●	●	
	単動	片ロッド押(引) AEVULQ(Z)	雌ねじ	●	●	●			●	16,20,25,32 40,50,63,80 100
			雄ねじ	●	●	●		●	●	
両ロッド AEVULQ-S2	雌ねじ	●	●	●		●	●	●		
	雄ねじ	●	●	●	●	●	●	●		

## 適応シリンダスイッチ形式 P.13~15

有接点近接スイッチ	SME-8-*	無接点近接スイッチ	SMT-8-*
-----------	---------	-----------	---------

## 標準ストローク

### 複動シリンダ (ADVUシリーズ)

ストローク	5	10	15	20	25	30	40	50	60	80	最小	最大
ピ ス ト ン 径	12	●	●	●	●	●	●				1	200
	16	●	●	●	●	●	●				1	200
	20	●	●	●	●	●	●	●			1	200
	25	●	●	●	●	●	●	●			1	200
	32	●	●	●	●	●	●	●	●		1	300
	40	●	●	●	●	●	●	●	●	●	1	300
	50		●	●	●	●	●	●	●	●	1	300
	63		●	●	●	●	●	●	●	●	1	300
	80		●	●	●	●	●	●	●	●	1	400
	100		●	●	●	●	●	●	●	●	1	400
	125		●	●	●	●	●	●	●	●	1	400

### 単動シリンダ (AEVUシリーズ)

ストローク	5	10	15	20	25	最小	最大
ピ ス ト ン 径	12	●	●			1	10
	16	●	●	●	●	1	25
	20	●	●	●	●	1	25
	25	●	●	●	●	1	25
	32	●	●	●	●	1	25
	40	●	●	●	●	1	25
	50		●	●	●	1	25
	63		●	●	●	1	25
	80		●	●	●	1	25
	100		●	●	●	1	25

注1) 標準外ストロークをご要望の際はお問合せ下さい。

2) ガイドバー付回転防止シリンダは、標準ストロークでのご使用を推奨します。

# 形式

## ADVU (LQ) (Z) -\*\* (-A) -P-A (-S2) -\*\*\*-\*\*\*

### 薄形シリンダ

ADVU	複動シリンダ
AEVU	単動シリンダ

### 回転防止機構

無記号	基本シリンダ (丸形ピストンロッド)
L	回転防止形 (ガイドバー付)
LQ	回転防止形 (四角ピストンロッド)
T	タンデムシリンダ (2,3,4連)
P	多位置シリンダ (両端+1位置)

注1) Lタイプは複動シリンダのみ可。  
2) T, Pタイプは弊社に御問合せください。

### 単動シリンダ作動方式

無記号	単動押し出し形 (常時入)
Z	単動引込み形 (常時出)

### ピストン径

(12, 16, 20, 25, 32, 40, 50, 63, 80, 100, 125mm)  
注) 125は複動シリンダADVUのみ

### ストローク

(2ページのストローク表をご参照下さい。)

### ロッド先端ねじ

無記号	雌ねじタイプ
A	雄ねじタイプ

### 終端クッションリング付

### 近接センシングタイプ

### シリンダ特殊仕様

無記号	標準シリンダ	S6	高温仕様 (最高150℃)
S1	強化ピストンロッド形	S26	両ロッド高温仕様
S2	両ロッド形	S206	中空両ロッド高温仕様
S20	中空両ロッド形	R3	耐腐食耐酸形

注1) 四角ピストンロッドタイプで両ロッド仕様の時は、片側のピストンロッドのみが四角形になります。  
2) ロッド貫通穴タイプは、ロッド先端ねじが、雌ねじタイプの場合のみ可。

### 取付金具形態

無記号	同一梱包出荷
K	組立出荷

注) 組立出荷の場合は有償となります。

●シリンダ銘板にはオプション部を除いた形式のみが刻印されますが、梱包状態では下記全形式が明記されています。

### スイッチ個数

無記号	1個付
N	N個付

### 近接スイッチ (DC24V, LED付)

記号	種類	配線方式 (出力)	スイッチ注文形式
なし	スイッチなし		
ZA	有接点	3線式ケーブル2.5m	SME-8-K-LED-24
ZB		3線式ケーブル付プラグ0.3m	SME-8-S-LED-24
ZK		2線式ケーブル2.5m	SME-8-ZS-KL-LED-24
ZC	無接点	2線式ケーブル2.5m	SME-8-K-24-S6
ZD		3線式 (NPN) ケーブル2.5m	SMT-8-NS-K-LED-24
ZE		3線式 (NPN) ケーブル付プラグ0.3m	SMT-8-NS-S-LED-24
ZN		3線式 (PNP) ケーブル2.5m	SMT-8-PS-K-LED-24-B
ZO		3線式 (PNP) ケーブル付プラグ0.3m	SMT-8-PS-S-LED-24-B

注1) ケーブル付プラグ式 (ZB, ZE, ZO) の場合には別途、ケーブル付ソケットが必要になります。  
2) ZCは高温仕様 (max120℃) です。  
3) 空気圧式、ノーマルクローズ、ケーブル長さ5m、耐強磁界仕様、M12プラグタイプ、交流仕様についてはそれぞれ別途お問い合わせください。

### ロッド先端金具 (10, 11をご参照下さい。)

無記号	取付金具なし	Q	フレキシコブラ
M	二山ナックル	U	フランジカブラ
N	ステンレス製二山ナックル	V	回転防止用フランジカブラ
P	ロッドアイ		

注1) ロッド先端金具は仮組付けにて出荷されます。  
2) Rのフランジカブラはφ20以上のシリンダのみ可。

### 取付金具 (8, 9ページをご参照下さい。)

無記号	取付金具なし	E	両側フート
B	前フランジ	F	クレビス
C	後フランジ	G	クレビス+クレビスフート
D	両フランジ	H	クレビス+球面クレビスフート

注1) 取付金具にはシリンダへの取付ボルトが付属しています。  
2) Fのクレビスにはシリンダとの芯出し用ピンが付属しています。  
3) Hの球面クレビスフートはφ32以上ののみ可。

### 取付金具取付位置 (8, 9ページをご参照下さい。)

無記号	カタログ外寸図位置	2	ロッド正面より左回転180°
1	ロッド正面より左回転90°	3	ロッド正面より左回転270°

### ロッド先端ナット

注) φ12、φ18用ロッド先端ナットは供給されません。  
他のサイズには1個供給されます。更に必要な場合は別途ご注文ください。

ピストン径	ロッド先端金具形式					取付金具形式					先端ナット品番	
	二山ナックル	ロッドアイ	フレキシコブラ	フランジカブラ	フランジカブラ (回転防止用)	フランジ	フート	クレビス	クレビスフート	球面クレビスフート	銅製ナット	ステンレスナット
	M (N)	P	Q	R	T	B (C)	E	F	-	-	J	L
12	SG-M6	SGS-M6	FK-M6	-	KSZ-M6	FUA-16	HUA-16	SUA-16	LBN-12/16	-	200601	234892
16	SG-M8	SGS-M8	FK-M8	-	KSZ-M8	FUA-16	HUA-16	SUA-16	LBN-12/16	-	200602	237083
20	SG-M10×1.25	SGS-M10×1.25	FK-M10×1.25	KSG-32	KSZ-M10×1.25	FUA-20	HUA-20	SUA-20	LBN-20/25	-	211437	224586
25	SG-M10×1.25	SGS-M10×1.25	FK-M10×1.25	KSG-32	KSZ-M10×1.25	FUA-25	HUA-25	SUA-25	LBN-20/25	-	211437	224586
32	SG-M10×1.25	SGS-M10×1.25	FK-M10×1.25	KSG-32	KSZ-M10×1.25	FUA-32	HUA-32	SUA-32	LN-32	LSN-32	211437	224586
40	SG-M10×1.25	SGS-M10×1.25	FK-M10×1.25	KSG-32	KSZ-M10×1.25	FUA-40	HUA-40	SUA-40	LN-40	LSN-40	211437	224586
50	SG-M12×1.25	SGS-M12×1.25	FK-M12×1.25	KSG-40	KSZ-M12×1.25	FUA-50	HUA-50	SUA-50	LN-50	LSN-50	203968	213599
63	SG-M12×1.25	SGS-M12×1.25	FK-M12×1.25	KSG-40	KSZ-M12×1.25	FUA-63	HUA-63	SUA-63	LN-63	LSN-63	203968	213599
80	SG-M16×1.5	SGS-M16×1.5	FK-M16×1.5	KSG-50/63	KSZ-M16×1.5	FUA-80	HUA-80	SUA-80	LN-80	LSN-80	200127	213600
100	SG-M20×1.5	SGS-M20×1.5	FK-M20×1.5	KSG-80/100	KSZ-M20×1.5	FUA-100	HUA-100	SUA-100	LN-100	LSN-100	200198	225323
125	SG-M27×2-B	SMS-M27×2	FK-M27×2	KSG-M27×2	-	FNC-125	HNC-125	SNCB-125	LNG-125	LSN-125	223527	323236

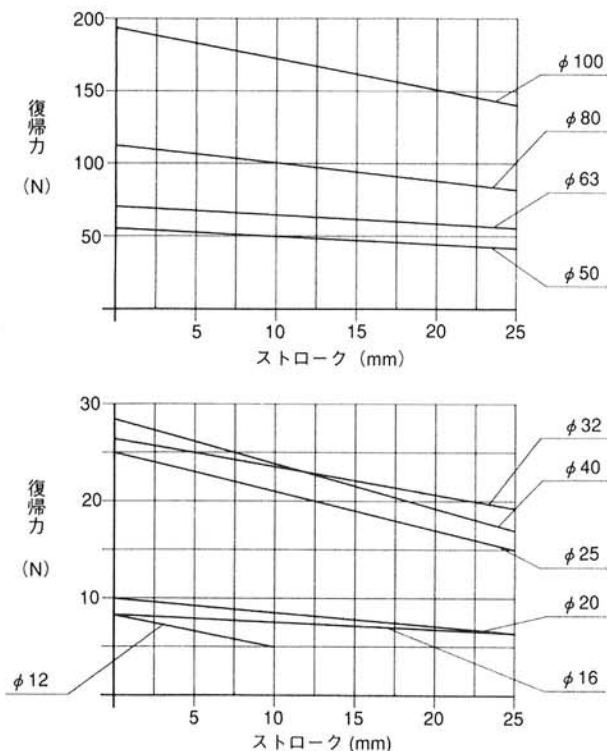
\*ステンレス製二山ナックル (N) は (CRSG\*) と表示して下さい。

ナット寸法は10ページの二山ナックルのナット寸法表を参照して下さい。

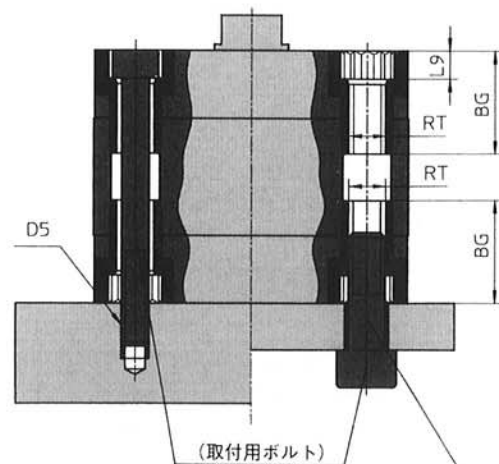
# 仕様

ピ ス ト ン 径 (φ)		12	16	20	25	32	40	50	63	80	100	125		
作 動 流 体	ろ過含油またはろ過非含油圧縮空気													
構 造	ピストンシリンダ													
最 大 許 容 運 転 圧 力	1.0MPa (10bar)													
使 用 温 度 範 囲	標準タイプ	-20~+80°C												
	高温仕様 (S6) タイプ	-20~+150°C												
ス ト ロ ー ク (mm)	2ページの標準ストローク表を参照下さい。													
単 動 シ リ ン ダ の バ ネ 復 帰 力 (N)	下記線図参照下さい。													
接 続 配 管 口 径	M5	M5	M5	M5	G1/8 (PF1/8)	G1/8 (PF1/8)	G1/8 (PF1/8)	G1/8 (PF1/8)	G1/8 (PF1/8)	G1/4 (PF1/4)	G1/4 (PF1/4)	G1/4 (PF1/4)		
ピストンロッド先端ねじ径	雌ねじ (標準)	M3	M4	M5	M5	M6	M6	M8	M8	M10	M12	M16		
	雄ねじ	M6	M8	M10X1.25	M10X1.25	M10X1.25	M10X1.25	M12X1.25	M12X1.25	M16X1.5	M20X1.5	M27X2		
最 低 作 動 圧 力 (MPa)	0.1	0.1	0.1	0.1	0.06	0.06	0.06	0.06	0.06	0.06	0.06	0.06		
0.6MPaでの理論推力(N)	A D V U / 出 方 向	68	121	188	295	483	754	1178	1870	3016	4712	7363		
	A D V U / 戻 り 方 向	51	90	141	247	415	686	1057	1750	2827	4418	6881		
	A E V U / 出 方 向	61	111	179	270	450	705	1121	1799	2092	4516	—		
	A E V U Z / 戻 り 方 向	44	80	132	222	388	657	1000	1679	2713	4222	—		
0.6MPa時、 10mmストロークでの 空気消費量 (ℓ)	A * V U の 出 方 向	0.008	0.014	0.022	0.034	0.056	0.088	0.14	0.22	0.35	0.55	—		
	A * V U の 戻 り 方 向	0.006	0.011	0.016	0.029	0.05	0.08	0.12	0.2	0.33	0.52	—		
	A E V U	0.006	0.011	0.016	0.029	0.05	0.08	0.12	0.2	0.33	0.52	—		
A * V U L Q の 許 容 ト ル ク (Nm) [ADVULはページ7参照]	0.1	0.2	0.45	0.45	0.8	0.8	1.1	1.1	1.5	3.0	—			
A * V U L Q の 回 転 防 止 部 の バ ッ ク フ ラ ッ シ ュ (°)	±0.7	±0.65	±0.6	±0.6	±0.65	±0.65	±0.6	±0.6	±0.6	±0.45	±0.45	—		
質 量 (kg)	A * V U (LQ)	基本質量	ADVU (LQ)	0.102	0.083	0.165	0.216	0.337	0.458	0.586	1.118	1.643	2.829	3.426
			AEVU (LQ)	0.118	0.097	0.169	0.22	0.35	0.475	0.603	1.14	1.69	2.87	—
	ADVUL	基本質量	0.128	0.115	0.189	0.225	0.374	0.572	0.803	1.33	—	—	—	
		ストローク 10 mm	0.015	0.017	0.033	0.036	0.064	0.066	0.03	0.137	—	—	—	

ストロークに対するバネの復帰力線図



シリンダ取付方法 断面CC (外形寸法図をご参照下さい。)



回転防止形ガイドバー付 (L) の場合は、取付用ボルトのねじ先端がBG寸法を越えない用にして下さい。(ガイドバー干渉の為)

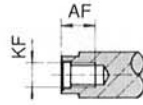
# 外形寸法図

## ★CADデータ供給可

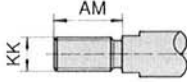
●外形寸法図はロッド先端とフランジ部を除いて全てのタイプに共通です

ロッド先端形状

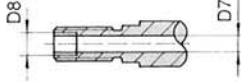
A\*VU-\*\*\*-P-A



A\*VU-\*\*\*-A-P-A



A\*VU-\*\*\*-A-P-A  
-S20

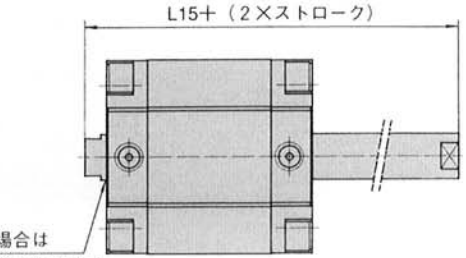


四角ロッド形状

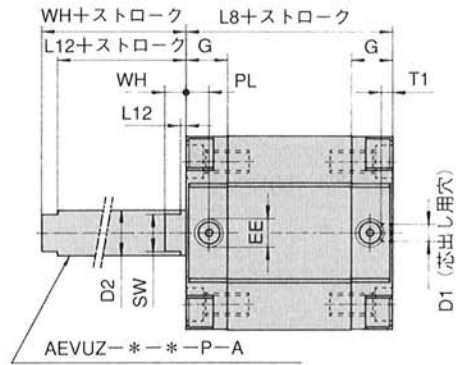
A\*VULQ(Z)-\*\*\*-P-A



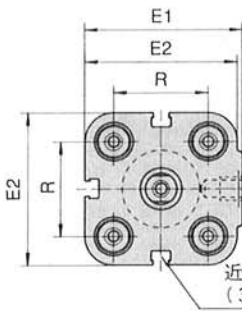
A\*VULQ-\*\*\*-P-A-S2 (20)の場合は  
片側のみピストンロッドの形状が正方形になります。



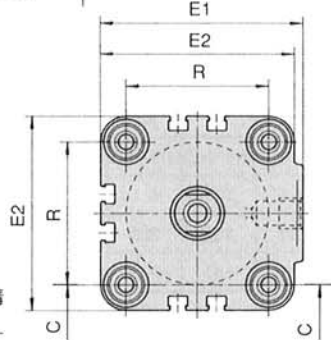
A\*VU-\*\*\*-P-A-S2



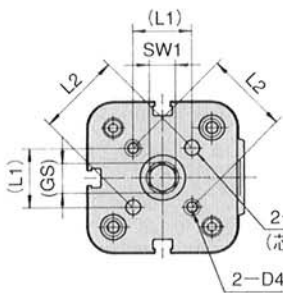
ADVUZ-\*\*\*-P-A (基本シリンダ)



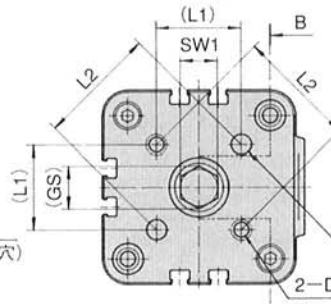
φ12~φ25



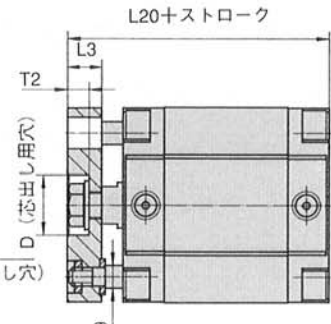
φ32~φ100



φ12~φ25



φ32~φ100



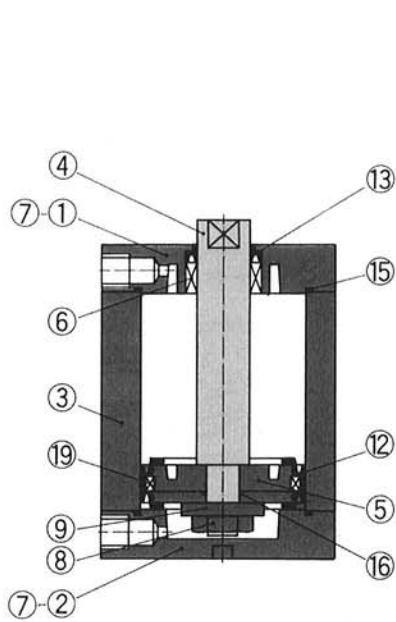
ADVUL-\*\*\*-P-A

ピストン径 (φ)	AF	AM	φB1	*BG	φD <sup>H9</sup>	φD1 <sup>H9</sup>	φD2	φD3 <sup>H8</sup>	D4	*D5	φD7	D8	φD9	EE	E1	E2	G	GS
12	8	16	5.5	18.5	—	6	6	3	M3	M3	2.3	—	4	M5	30	29	12.5	6.2
16	10	20	7	18.5	—	6	8	3	M3	M3	3.2	—	4	M5	30	29	12.5	7.8
20	12	22	9	18.5	—	6	10	4	M4	M4	3.8	—	5	M5	37.5	36	12.5	8.9
25	12	22	9	18.5	14	6	10	5	M5	M4	3.8	—	5	M5	41.5	40	13	8.9
32	14	22	10	21.5	17	6	12	5	M5	M5	4.5	—	6	G1/8	52	50	14.5	11.2
40	14	22	10	21.5	17	6	12	5	M5	M5	4.5	—	8	G1/8	62.5	60	14.5	11.2
50	16	24	12	22	22	6	16	6	M6	M6	6	—	10	G1/8	71	68	14.5	14.6
63	16	24	12	24.5	22	8	16	6	M6	M8	6	—	10	G1/8	91	87	14.5	14.6
80	20	32	16	27.5	28	8	20	8	M8	M8	8	G1/8	12	G1/8	111	107	16.5	17.9
100	24	40	20	32.5	30	8	25	10	M10	M8	11.7	G1/4	12	G1/4	133	128	19.5	20.2
125	25	54	—	—	—	10	32	—	—	—	—	—	—	G1/4	132	132	19.5	—

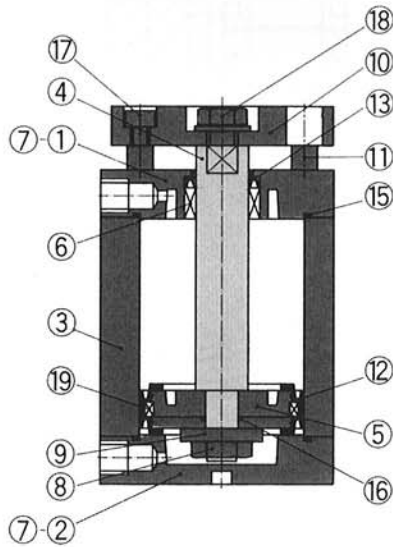
ピストン径 (φ)	KF	KK	L1	L2	L3	L8	*L9	L12	L15	L20	PL	R	*RT	SW	SW1	T1 <sup>+0.2</sup>	T2 <sup>+0.2</sup>	WH
12	M3	M6	9.9	14	6	38	3	1.8	47	48.5	8	18	M4	5	5.5	4	—	4.5
16	M4	M8	9.9	14	6	38	3	0.8	47	48.5	8	18	M4	7	7	4	—	4.5
20	M5	M10X1.25	12	17	8	38	4	0.3	47	50.5	8	22	M5	9	8	4	—	4.5
25	M5	M10X1.25	15.6	22	8	39.5	4	1.3	50.5	53	8	26	M5	9	8	4	4.8	5.5
32	M6	M10X1.25	19.8	28	10	44.5	5	1.3	56.5	60.5	8	32	M6	10	10	4	6.1	6
40	M6	M10X1.25	23.3	33	10	45.5	5	1.8	58.5	62	8	42	M6	10	10	4	6.1	6.5
50	M8	M12X1.25	29.7	42	12	45.5	6	1.3	60.5	65	8	50	M8	13	13	4	7.6	7.5
63	M8	M12X1.25	35.4	50	12	50	8	1.3	65	69.5	8	62	M10	13	13	4	7.6	7.5
80	M10	M16X1.5	46	65	14	56	8	1	72	78	8.5	82	M10	17	17	4	8.7	8
100	M12	M20X1.5	56.6	80	14	66.5	8	1	86.5	90.5	10.5	103	M10	22	19	4	10.3	10
125	M16	M27X2	—	—	—	81	—	—	117	—	10.5	110	M12	27	—	6	—	18

\*4ページのシリンダ取付方法もご参照下さい。

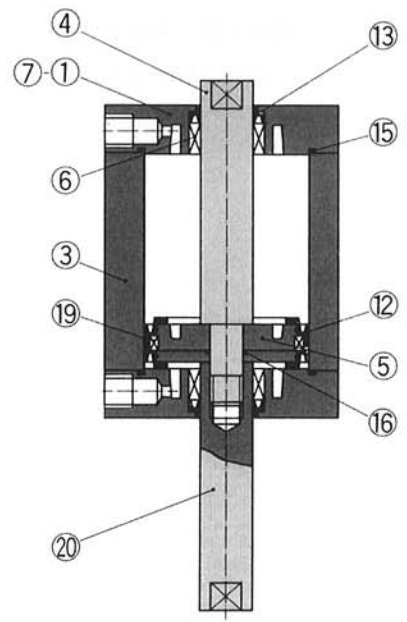
# 断面構造図



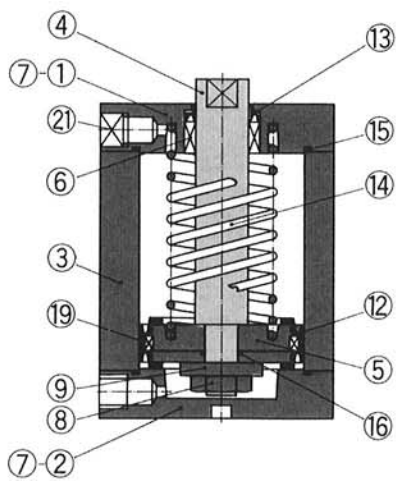
ADVUシリーズ



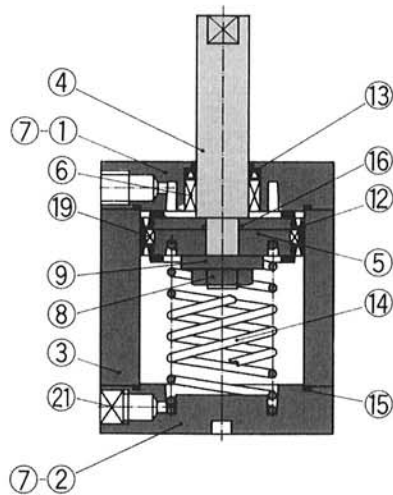
ADVULシリーズ



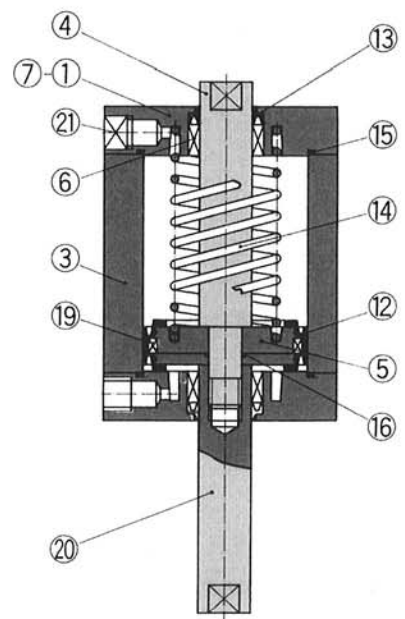
ADVU-S2シリーズ



AEVUシリーズ



AEVUZシリーズ



AEVU-S2シリーズ

番号	部品名	材質	番号	部品名	材質	番号	部品名	材質
1	ロッドカバー	アルミ合金	8	ピストンナット	鋼十亜鉛クロメート	15	O-リング	NBR
2	ヘッドカバー	アルミ合金	9	ピストンワッシャ	アルミ合金	16	O-リング	NBR
3	シリンダチューブ	アルミ合金	10	ガイドフランジ	アルミ合金	17	ボルト	鋼十亜鉛クロメート
4	ピストンロッド	ステンレス	11	ガイドバー	ステンレス	18	ボルト	鋼十亜鉛クロメート
5	ピストン	アルミ合金	12	ピストンパッキン	ポリウレタン	19	マグネット	焼結合金
6	ブッシュ	銅合金	13	ロッドパッキン	ポリウレタン	20	ピストンロッド	ステンレス
7	ソケットボルト	ステンレス	14	スプリング	ステンレス	21	フィルター	プラスチック

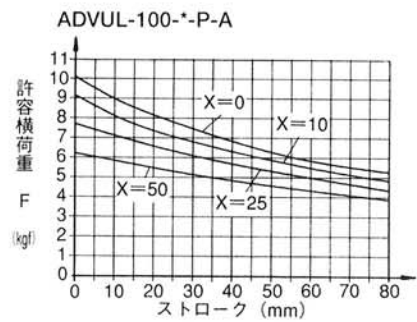
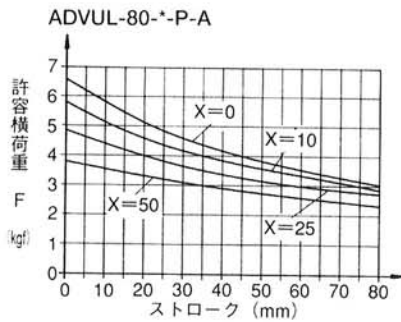
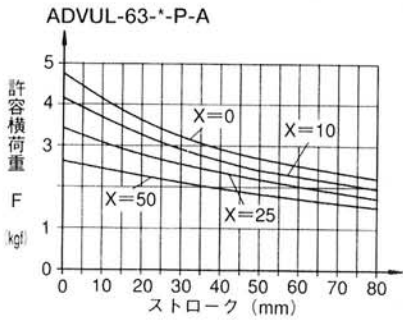
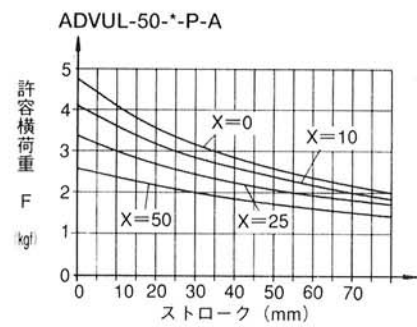
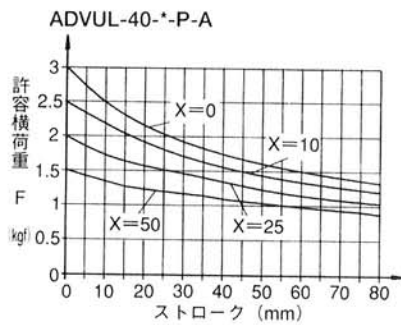
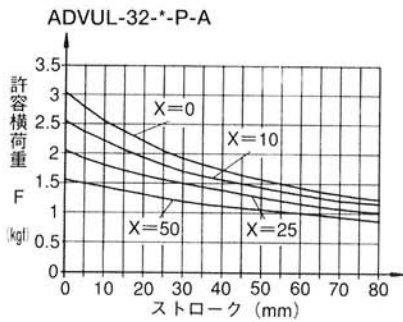
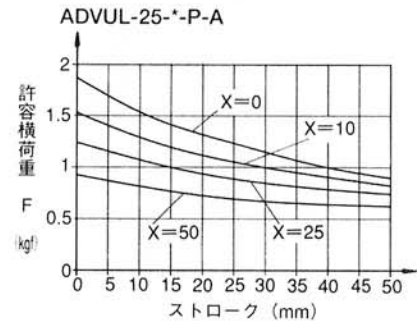
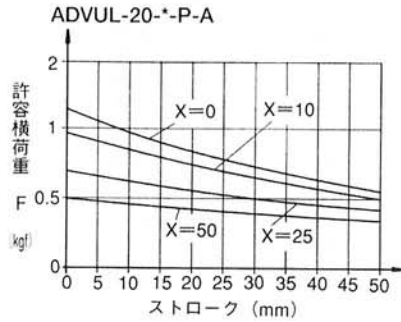
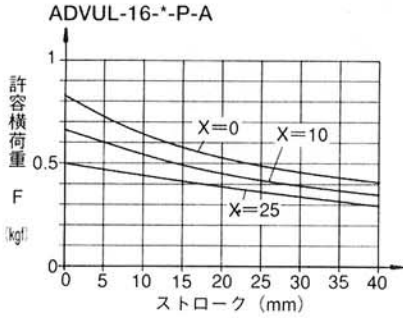
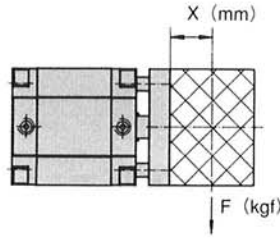
# 選定資料

注) 標準ストロークのみ対応しています。標準外の際はお問い合わせ下さい。

## ADVUL許容負荷荷重

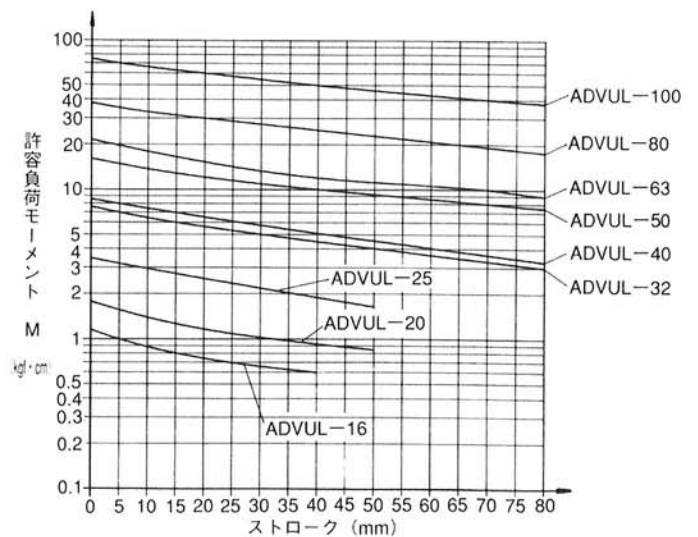
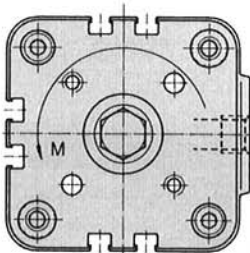
### ●水平取付の場合の許容横荷重

φ125については弊社までお問い合わせ下さい。



### ●ロッド許容負荷モーメント

φ125については弊社までお問い合わせ下さい。



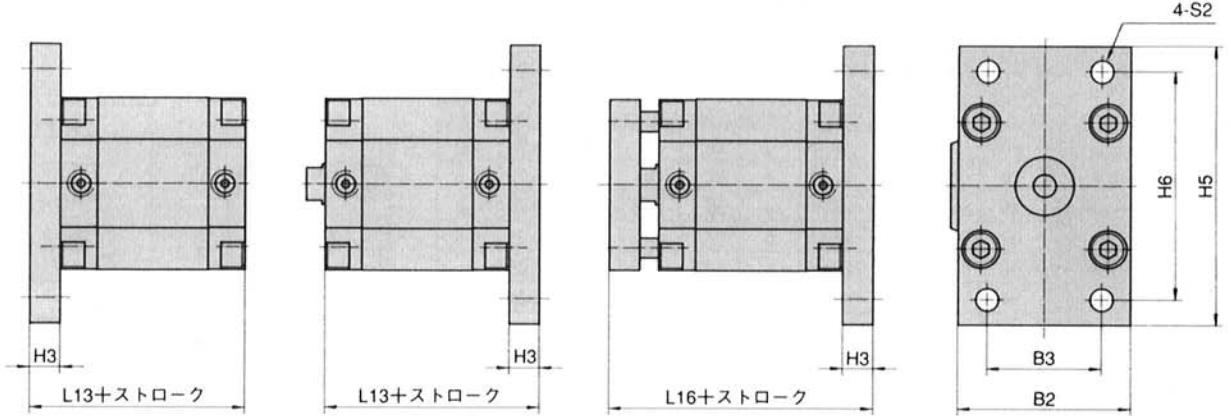


# 取付金具

★CADデータ供給可

## フランジ FUA-.. (材質：アルミ鋳物)

- フランジ1個とシリンダへの取付ボルト4本付 (2本付：φ12~25)



注文番号		適用シリンダ ピストン径 (mm)	質量 (kg)	寸法 (mm)							
製品番号	形式			B2	B3	H3	H5	H6	L13	L16	φS2
157299	FUA-12/16	12,16	0.05	29	—	10	55	43	48	58.5	5.5
157300	FUA-20	20	0.07	36	—	10	70	55	48	60.5	6.6
157301	FUA-25	25	0.09	40	—	10	76	60	49.5	63	6.6
157302	FUA-32	32	0.12	50	32	10	80	65	54.5	70.5	7
157303	FUA-40	40	0.18	60	36	10	102	82	55.5	72	9
157304	FUA-50	50	0.27	68	45	12	110	90	57.5	77	9
157305	FUA-63	63	0.5	87	50	15	130	110	65	84.5	9
157306	FUA-80	80	0.75	107	63	15	160	135	71	93	12
157307	FUA-100	100	1.04	128	75	15	190	163	81.5	105.5	14
174382	FNC-125	125	3.75	132	90	20	210	180	101	—	16

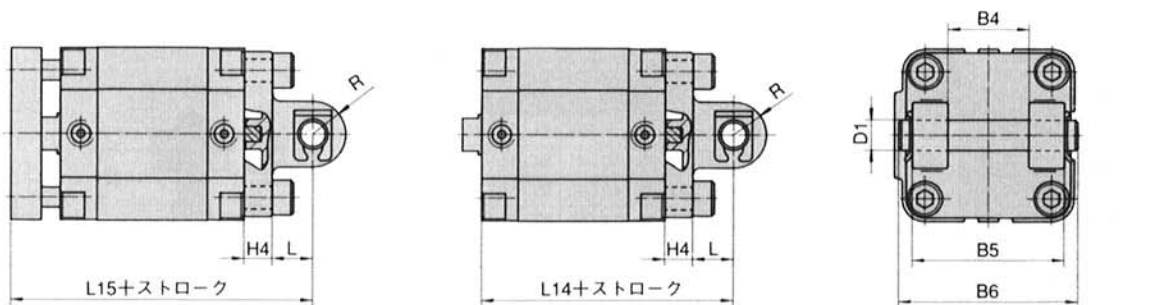
ピストン径 φ32~φ125

ピストン径 φ12~φ25

注) フランジの取付ボルト用  
穴数が2個となります。

## クレビス SUA.. (材質：アルミ鋳物)

- クレビス1個とシリンダへの取付ボルト4本と芯出し用ピン付 (φ32以上はクレビス用ピン1個と止メ輪2個含む)



注文番号		適用シリンダ ピストン径 (mm)	質量 (kg)	寸法 (mm)										
製品番号	形式			B4 H14	B5 H14	B6	B7	φD1 H9	H4	L	L14	L15	R	
157319	SUA-12/16	12,16	0.05	—	—	—	12	6	6	10	54	64.5	6	
157320	SUA-20	20	0.08	—	—	—	16	8	6	14	58	70.5	8	
157321	SUA-25	25	0.09	—	—	—	16	8	6	14	59.5	73	8	
157322	SUA-32	32	0.21	26	45	54	—	10	9	13	66.5	82.5	11	
157323	SUA-40	40	0.32	28	52	62	—	12	9	16	70.5	87	13	
157324	SUA-50	50	0.44	32	60	70	—	12	11	16	72.5	92	13	
157325	SUA-63	63	0.76	40	70	82	—	16	11	21	82	101.5	17	
157326	SUA-80	80	1.2	50	90	102	—	16	13	23	92	114	17	
167327	SUA-100	100	1.9	60	110	126	—	20	15	26	107.5	131.5	21	
174396	SNCB-125	125	1.79	70	130	148	—	25	20	30	131	—	25	

ピストン内径 φ32~φ125

二山クレビス

ピストン内径 φ12~φ25

一山クレビス

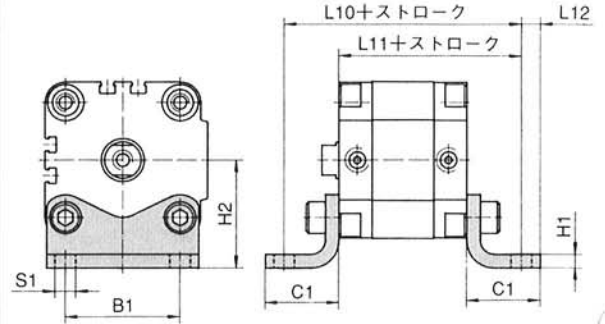
# 取付金具

★CADデータ供給可

## フート HUA-.. (材質：鋼、亜鉛メッキ)

- フート2個とシリンダへの取付ボルト4本付

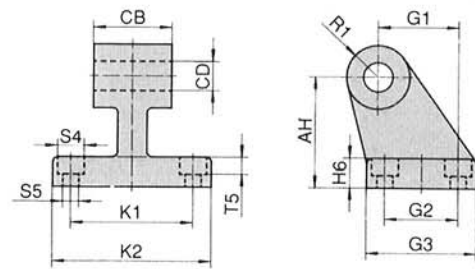
注文番号		適用シリンダ ピストン径 (mm)	質量 (kg)	寸法 (mm)							
製品番号	形式			B1	C1	H1	H2	L10	L11	L12	φS1
157309	HUA-12/16	12,16	0.04	18	17.75	3	22	64	51	4.75	5.5
157310	HUA-20	20	0.07	22	22.25	4	27	70	54	6.25	6.6
157311	HUA-25	25	0.09	26	22.25	4	29	71.5	55.5	6.25	6.6
157312	HUA-32	32	0.16	32	26.25	5	34	80.5	62.5	8.25	6.6
157313	HUA-40	40	0.2	42	28.25	5	40.5	85.5	65.5	8.25	9
157314	HUA-50	50	0.31	50	32.25	6	47	93.5	69.5	8.25	9
157315	HUA-63	63	0.55	62	38.75	6	56.5	104	77	11.75	11
157316	HUA-80	80	0.83	82	41.75	8	68.5	116	86	11.75	11
157317	HUA-100	100	1.05	103	44.75	8	81	132.5	99.5	11.75	13.5
174375	HNC-125	125	1.85	90	67	8	90	171	126	22	16.5



## クレビスフート LN-.. (材質：可鍛鉄)

- 二山クレビスと組合わせて使用

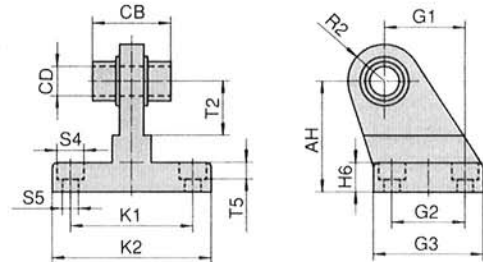
注文番号		適用シリンダ ピストン径 (mm)	質量 (kg)	寸法 (mm)														
製品番号	形式			AH	CB	φCD <sub>HB</sub>	G1	G2	G3	H6	K1	K2	R1	φS4	φS5	T5		
5147	LN-32	32	0.16	32	26	10	21	18	31	8	38	51	10	10	5.5	5.7		
5148	LN-40	40	0.21	36	28	12	24	22	35	10	41	54	11	10	5.5	5.7		
5149	LN-50	50	0.42	45	32	12	33	30	45	12	50	65	13	11	6.6	6.8		
5150	LN-63	63	0.54	50	40	16	37	35	50	12	52	67	15	11	6.6	6.8		
5151	LN-80	80	0.88	63	50	16	47	40	60	14	66	86	15	15	9	9		
5152	LN-100	100	1.37	71	60	20	55	50	70	15	76	96	19	15	9	9		
33896	LNG-125	125	2.69	90	70	25	70	60	90	20	94	124	22	20	14	1.4		



## 球面クレビスフート LSN-.. (材質：可鍛鉄)

- 二山クレビスと組合わせて使用

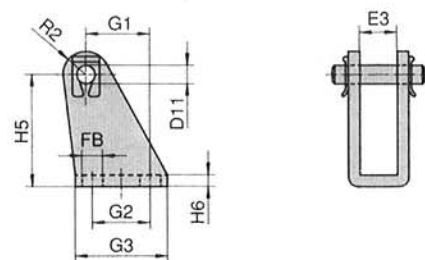
注文番号		適用シリンダ ピストン径 (mm)	質量 (kg)	寸法 (mm)														
製品番号	形式			AH	CB	φCD <sub>HB</sub>	G1	G2	G3	H6	K1	K2	R2	φS4	φS5	T2	T5	
5561	LSN-32	32	0.14	32	26	10	21	18	31	8	38	51	13	10	5.5	16	5.7	
5562	LSN-40	40	0.2	36	28	12	24	22	35	10	41	54	15	10	5.5	20	5.7	
5563	LSN-50	50	0.35	45	32	12	33	30	45	12	50	65	15	11	6.6	22	6.8	
5564	LSN-63	63	0.46	50	40	16	37	35	50	12	52	67	20	11	6.6	30	6.8	
5565	LSN-80	80	0.78	63	50	16	47	40	60	14	66	86	20	15	9	31	9	
5566	LSN-100	100	1.18	71	60	20	55	50	70	15	76	96	24	15	9	38	9	
6987	LSN-125	125	2.69	90	69.8	25	70	60	90	20	94	124	33	22	11	18	—	



## クレビスフート LBN-.. (材質：可鍛鉄)

- クレビスピン1個と軸用止め輪2個付
- 一山クレビスと組合わせて使用

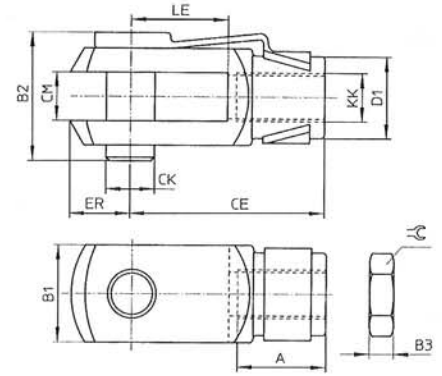
注文番号		適用シリンダ ピストン径 (mm)	質量 (kg)	寸法 (mm)								
製品番号	形式			φD11	E3	φFB	G1	G2	G3	H5	H6	R2
6058	LBN-12/16	12,16	0.04	6	12.1	5.5	13	15	25	27	3	7
6059	LBN-20/25	20,25	0.08	8	16.1	6.6	16	20	32	30	4	10



## ロッド先端金具 ★CADデータ供給可

二山ナックル SG-.. (材質：鋼、亜鉛メッキ)  
CRSG-.. (ステンレス)

- DIN 71752準拠
- キングピン及びナット付
- 耐食耐酸形ステンレス製 (CRSG-..) もあります。

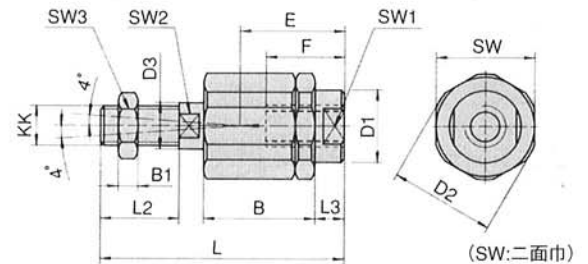


(SW:二面巾)

注文番号				適用シリンダ ピストン径 (mm)	質量 (kg)	寸法 (mm)											
製品番号	形式	ナット番号	ワッシャー番号			A	B1	B2	B3	CE	φCK <sub>68</sub>	CM <sub>812</sub>	φD1	ER	KK	LE	SW
3110	SG-M6	200601	204291	12	0.02	12	12	16	3.2	24	6	6	10	7	M6	12	10
3111	SG-M8	200602	204292	16	0.05	16	16	21.5	4	32	8	8	14	10	M8	16	13
6144	SG-M10×1.25	211437	200063	20,25,32,40	0.1	20	20	26	5	40	10	10	18	12	M10×1.25	20	17
6145	SG-M12×1.25	203968	200215	50,63	0.165	24	24	31	6	48	12	12	20	14	M12×1.25	24	19
6146	SG-M16×1.5	200127	200285	80	0.335	32	32	39	8	64	16	16	26	19	M16×1.5	32	24
6147	SG-M20×1.5	200198	200351	100	0.72	40	40	53	10	80	20	20	34	25	M20×1.5	40	30
14987	SG-M27×2-B	223527	—	125	1.475	—	55	74	13.5	110	30	30	48	38	M27×2	54	41
13567	CRSG-M6	234892	237071	12	0.025	12	12	22.4	3.2	24	6	6	10	7	M6	12	10
13568	CRSG-M8	237083	237072	16	0.055	16	16	28	4	32	8	8	14	10	M8	16	13
13569	CRSG-M10×1.25	224586	237073	20,25,32,40	0.11	20	20	36	5	40	10	10	18	12	M10×1.25	20	17
13570	CRSG-M12×1.5	213599	237074	50,63	0.18	24	24	44	6	48	12	12	20	14	M12×1.25	24	19
13571	CRSG-M16×1.5	213600	237075	80	0.395	32	32	53	8	64	16	16	26	19	M16×1.5	32	24
13572	CRSG-M20×1.5	225323	237076	100	0.8	40	40	65	10	80	20	20	34	25	M20×1.5	40	30
185361	CRSG-M27×2	323236	—	125	1.9	—	55	70	13.5	110	30	30	48	38	M27×2	54	41

フレキシコプラ FK-.. (材質：鋼、亜鉛メッキ)

- ナット付
- ピストンロッドと機械間の結合運動部分との芯ずれを補正します。



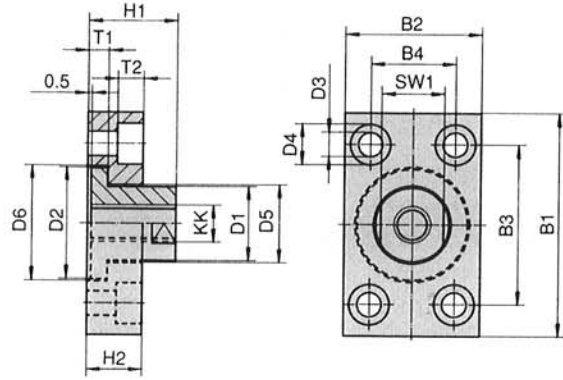
(SW:二面巾)

注文番号			適用シリンダ ピストン径 (mm)	質量 (kg)	最大許容引張・圧縮荷重 (kgf)	許容軸芯ずれ (mm)	フレックス角度 (°)
製品番号	形式	ナット番号					
2061	FK-M6	200601	12	0.023	120	0.5	±4
2062	FK-M8	200602	16	0.05	250	0.5	±4
6140	FK-M10×1.25	211437	20,25,32,40	0.21	500	0.7	±4
6141	FK-M12×1.25	203968	50,63	0.215	500	0.7	±4
6142	FK-M16×1.5	200127	80	0.65	1000	1	±4
6143	FK-M20×1.5	200198	100	0.72	1000	1	±4
10485	FK-M27×2	223527	125	2.10	3000	1	±4

注文番号		寸法 (mm)														
製品番号	形式	B	B1	φD1	φD2	φD3	E	F	KK	L	L2	L3	SW	SW1	SW2	SW3
2061	FK-M6	17.5	3.2	8.5	14.5	5.8	15.7	11.5	M6	37	12	3.5	13	7	5	10
2062	FK-M8	23.5	4	12.8	19	8	20.6	14	M8	48.5	15	5	17	10	7	13
6140	FK-M10×1.25	34	5	21.8	32	14	31	23	M10×1.25	69.5	20	8	30	19	12	17
6141	FK-M12×1.25	34	6	21.8	32	14	32	24	M12×1.25	74.5	24	9	30	19	12	19
6142	FK-M16×1.5	53	8	33.8	45	22	44.5	32	M16×1.5	103	32	9	41	30	19	24
6143	FK-M20×1.5	53	10	33.8	45	22	53.5	41	M20×1.5	120	40	18	41	30	19	30
10485	FK-M27×2	79	13.5	—	62	28	62.5	42	M27×2	157	54	12.2	55	55	24	41

## ロッド先端金具 ★CADデータ供給可

フランジカップラ KSG-.. (材質：鋼、亜鉛メッキ)

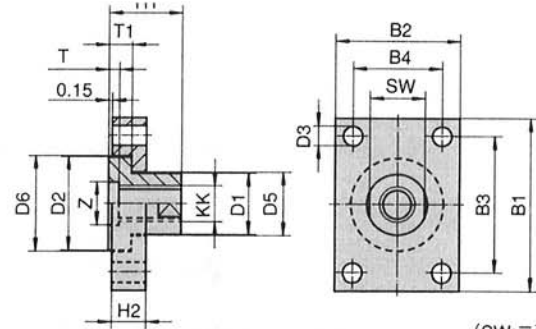


(SW:二面巾)

注文番号		適用シリンダ ピストン径 (mm)	質量 (kg)	寸法 (mm)															
製品番号	形式			B1	B2	B3	B4	$\phi D1$ H11	$\phi D2$	$\phi D3$ H13	$\phi D4$ H13	$\phi D5$	$\phi D6$	H1	H2	KK	SW1	T1	T2
32963	KSG-M10×1.25	20,25,32,40	0.225	60	37	36	23	20	30	6.6	11	22	32	24	15	M10×1.25	17	7	7
32964	KSG-M12×1.25	50,63	0.445	60	56	42	38	25	40	9	15	27	42	30	20	M12×1.25	19	8	9
32965	KSG-M16×1.5	80	0.9	80	80	58	58	30	50	11	18	32	52	32	20	M16×1.5	24	9	11
32966	KSG-M20×1.5	100	1.06	90	90	65	65	40	60	14	20	42	62	35	20	M20×1.5	36	10	13
32967	KSG-M27×2	125	1.15	90	90	65	65	40	60	14	20	42	62	35	20	M27×2	36	9.5	13

フランジカップラ KSZ-.. (材質：鋼、亜鉛メッキ)

- ピストンロッドの回転防止タイプのシリンダに使用します。
- このフランジカップラを使用することで負荷をロッドに容易に取付けることが出来ます。
- ロッドを引込めた状態でフランジを締付けて下さい。締付け後の負荷は回転しません。



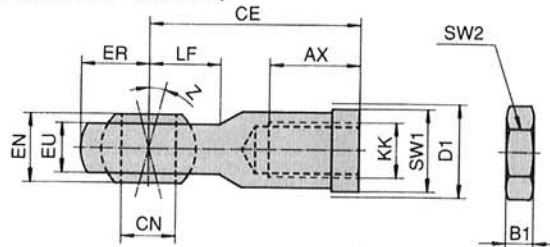
(SW:二面巾)

注文番号		適用シリンダ ピストン径 (mm)	質量 (kg)	取付ボルトの 最大締付トルク (Nm)	ロッドナットの 最大締付トルク (Nm)	* 最大負荷トルク (Nm)	最小限ロッド ねじ込み長さ (mm)	寸法 (mm)													
製品番号	形式							B1	B2	B3	B4	$\phi D1$	$\phi D2$	$\phi D3$	$\phi D5$	$\phi D6$ F9	H1	H2	KK	SW	T1
36123	KSZ-M6	12	0.05	5.9	6.9	2.1	4	30	25	20	15	12	18	5.5	12.2	18	16	8	M6	10	3.95
36124	KSZ-M8	16	0.07	5.9	16	5	5	35	30	25	20	14	20	5.5	14.2	20	22	8	M8	13	3.95
36125	KSZ-M10×1.25	20,25,32,40	0.11	5.9	34	12	6	40	35	30	25	17	26	5.5	17.2	26	20	10	M10×1.25	15	5.95
36126	KSZ-M12×1.25	50,63	0.18	5.9	61	22	8	50	40	40	30	17	26	5.5	17.2	26	22	12	M12×1.25	15	5.95
36127	KSZ-M16×1.5	80	0.25	9.9	148	57	10	60	45	48	33	22	34	6.6	22.2	34	25	12	M16×1.5	19	6.95
36128	KSZ-M20×1.5	100	0.42	24	296	120	12	72	50	57	35	30	44	9	30.2	44	32	15	M20×1.5	27	8.95

\* 取付ボルトとロッドナットを個々の最大締付トルクで組付けた場合の理論値 (マサツ係数: 0.1, 安全率: 10)

ロッドアイ SGS-.. (材質：鋼、亜鉛メッキ、回転受け、SnBz8)

- ピストンロッドと機械間の結合運動部分との芯ずれを補正します。



(SW:二面巾)

注文番号		適用シリンダ ピストン径 (mm)	質量 (kg)	寸法 (mm)												
製品番号	形式			ナット番号	AX	B1	CE	$\phi CN$ H9	$\phi D1$	EU	EN	ER	KK	LF	SW1	SW2
9254	SGS-M6	200601	0.025	12	3.2	30	6	13	6.8	9	10	M6	11	11	10	13
9255	SGS-M8	200602	0.045	16	4	36	8	16	9	12	12	M8	13	14	13	13
9261	SGS-M10×1.25	211437	0.07	20	5	43	10	19	10.5	14	14	M10×1.25	15	17	17	13
9262	SGS-M12×1.25	203968	0.105	22	6	50	12	22	12	16	16	M12×1.25	17	19	19	13
9263	SGS-M16×1.5	200127	0.21	28	8	64	16	27	15	21	21	M16×1.5	22	22	24	15
9264	SGS-M20×1.5	200198	0.38	33	10	77	20	34	18	25	25	M20×1.5	26	30	30	15
10774	SGS-M27×2	223527	1.30	51	13.5	110	30	50	25	37	35	M27×2	—	41	41	15

フェスト単動シリンダには下記のショートストロークシリーズも用意しています。

## AVミニチュアシリーズ

### 製品番号一覧

製品番号	形 式	質量(kg)	製品番号	形 式	質量(kg)
9336	AV - 8- 4	0.015	11890	AV -32- 5-C	0.215
4853	AV -12- 4	0.025	11891	AV -50-10-C	0.415
9698	AVL-12-10	0.035	11892	AV -63-10-C	0.685
4549	AV -20- 4	0.075			
9700	AVL-20-10	0.12			
13796	AVL-20-25	0.17			

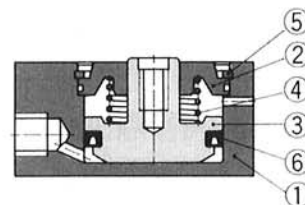


### 仕 様

	AV-8	AV-12	AV-20	AV-32	AV-50	AV-63
ピ ス ト ン 径 (φ)	8	12	20	32	50	63
ス ト ロ ー ク (mm)	4	4,10	4,10,25	5	10	10
6 barでの推力 (N)	26	58	170	440	1060	1720
6 barでの復帰力 (N)	3.8	3	6	17	42	52
ロッドカバーで運動エネルギーを吸収する場合の許容負荷 (gf)		25	75	100	200	250
配 管 口 径	M5	G $\frac{1}{8}$ (PF $\frac{1}{8}$ )		G $\frac{1}{4}$ (PF $\frac{1}{4}$ )		
作 動 流 体	ろ過含油またはろ過非含油圧縮空気					
構 造	ピストンシリンダ					
最 高 使 用 圧 力 (bar)	0.6MPa(6bar)					
周囲温度および作動流体温度	-20 ~ +80°C					

### 断面構造図

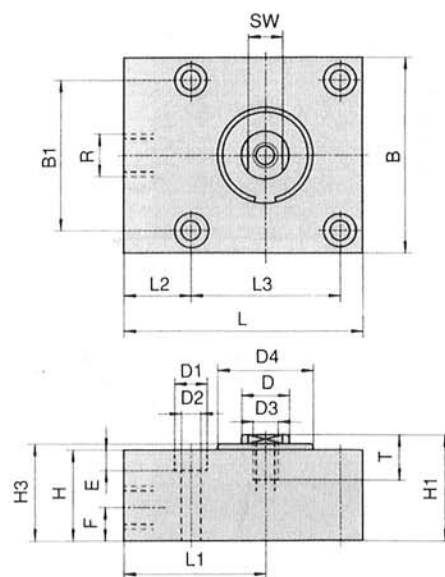
番号	部 品 名	材 質	番号	部 品 名	材 質
1	ボディ	アルミ合金	4	スプリング	ステンレス
2	ロッドカバー	銅合金	5	スナップリング	銅 + 黒染
3	ピストンロッド	ステンレス	6	ピストンパッキン	NBR



### 外形寸法図

形式	記号	B	B1	φD	φD1	φD2	D3	φD4	E	F
AV- 8- 4		18	11	4	6	3.4	—	7.5	3.4	5
AV(L)-12-*		20	13	5	6	3.4	—	10.5	3.4	6
AV(L)-20-*		32	20	10	10	5.5	M5	—	5.7	10
AV-32- 5-C		45	32	12	10	5.5	M6	—	5.7	9.5
AV-50-10-C		65	50	16	11	6.6	M8	32	6.8	11
AV-63-10-C		80	62	16	15	9	M8	—	9	11

形式	記号	H	H1	H3	L	L1	L2	L3	R	SW	T
AV- 8- 4		16	17	16.7	20	13.5	5.5	—	M5	—	—
AV(L)-12- 10	4	16	17	—	25	16	7	—	M5	—	—
	10	23	30	29	—	—	—	—	—	—	—
AV(L)-20-10- 25	4	20	21	—	—	—	—	—	—	—	—
	10	32	33	—	40	24	9	—	G $\frac{1}{8}$ (PF $\frac{1}{8}$ )	8	8
	25	57	58	—	—	—	—	—	G $\frac{1}{8}$ (PF $\frac{1}{8}$ )	8	8
AV-32- 5-C		26	27	—	55	32	14	—	G $\frac{1}{8}$ (PF $\frac{1}{8}$ )	10	12
AV-50-10-C		30	31	30.5	80	47.5	22.5	50	G $\frac{1}{4}$ (PF $\frac{1}{4}$ )	13	12
AV-63-10-C		35	36	—	90	50	29	62	G $\frac{1}{4}$ (PF $\frac{1}{4}$ )	13	14



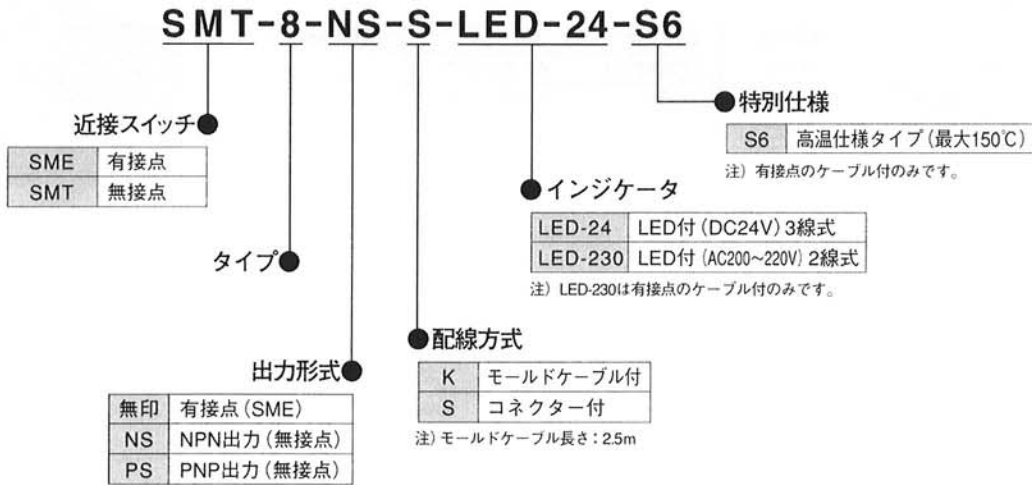
注) ピストン径φ32以下の取付ボルト穴は2個です。

# 近接スイッチ SME-8,SMT-8



この近接スイッチはADVU (L), DGP (L), DMM, DPZ等の本体溝内に固定して使用できます。

## 形式



## 仕様

### ● 共通仕様

形 式	SME-8-K-...	SME-8-S-...	SMT-8-NS-...	SMT-8-PS-...
作 動 媒 体	磁界			
取 付 方 法	センサー溝内にネジで固定			
保護仕様 (DIN VDE470)	IP65/IP67			
温度範囲 (固定ケーブルの場合)	-20~+60°C (高温仕様-20~+120°C)			
(可動ケーブルの場合)	-5~+60°C (高温仕様-20~+120°C)			
動作表示灯	ON時黄色LED点灯 (高温仕様はなし)			
E M C (電磁両立性)	IEC801-2,801-4 (severity3)			

### ● SME-8 (有接点タイプ) 仕様

製 品 番 号	150855	152820	150857	161756
形 式	SME-8-K-LED-24	SME-8-K-LED-230	SME-8-S-LED-24	SME-8-K-24-S6
接 続	3線式 (3×0.14mm×2.5m)	2線式 (2×0.25mm×2.5m)	プラグ式 (3×0.14mm×0.3m)	2線式 (2×0.25mm×2.5m)
負 荷 電 力	max.10W			
負 荷 電 流	max.500mA	AC:200mA,DC120mA	max.500mA	max.500mA
負 荷 電 圧 (直流および交流)	12~30V	3~250V	12~30V	0~30V
抵 抗 値	0.13Ω max.	0.15Ω max.	0.09Ω max.	0.09Ω max.
繰 返 し 精 度	±0.1mm			
ス イ ッ チ ン グ 周 波 数	max.800Hz	max.500Hz	max.800Hz	max.800Hz
材 質	ハウジング: PETPエポキシ樹脂によりモールド、プレート&ネジ: ステンレス			
	ケーブル: PVC		プラグ: PE-LD	ケーブル: PUR
重 量	0.050kgf	0.060kgf	0.010kgf	0.050kgf

●スイッチには、スイッチ固定用ナットと止めネジとして六角レンチ (SW1,3) が同一梱包で付属しています。

●付属の六角レンチを使用して止めネジを (締付トルク0.2Nm) にて固定して下さい。コネクター付 (Sタイプ) はモールドケーブル付プラグ (SIM-M8) が必要です。

### ● SMT-8 (無接点タイプ) 仕様

製 品 番 号	175436	150862	175484	150863
形 式	SMT-8-PS-K-LED-24-B	SMT-8-NS-K-LED-24	SMT-8-PS-S-LED-24-B	SMT-8-NS-S-LED-24
接 続	3線式 (3×0.14mm×2.5m)		プラグ式 (3×0.14mm×0.3m)	
負 荷 電 力	max.3W			
負 荷 電 流	max.100mA			
電 源 電 圧 (直流および交流)	DC10~30V (標準電圧: 24V)			
出 力 方 式	PNP	NPN	PNP	NPN
繰 返 し 精 度	±0.2mm			
ス イ ッ チ ン グ 周 波 数	max.1kHz			
材 質	ハウジング: PETPエポキシ樹脂によりモールド、プレート&ネジ: ステンレス			
	ケーブル: PVC		ケーブル: PUR	
重 量	0.050kgf		0.010kgf	

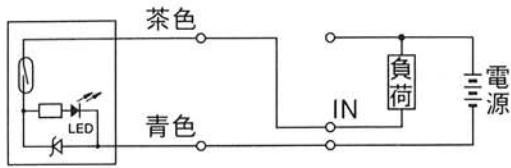
●スイッチには、スイッチ固定用ナットと止めネジとして六角レンチ (SW1,3) が同一梱包で付属しています。

●付属の六角レンチを使用して止めネジを (締付トルク0.2Nm) にて固定して下さい。コネクター付 (Sタイプ) はモールドケーブル付ソケット (SIM-M8) が必要です。

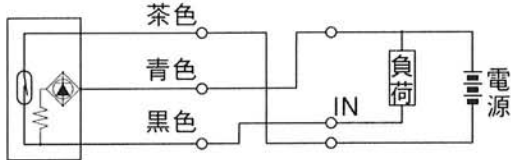
## 接続方法

### シンク入力用接続方法

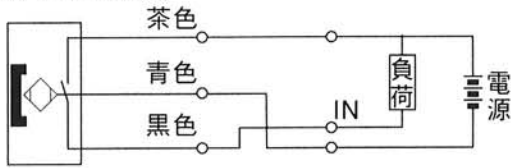
#### ● リードスイッチ2線式



#### ● リードスイッチ3線式

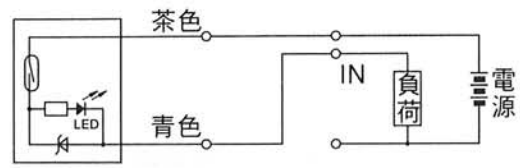


#### ● NPN出力3線式

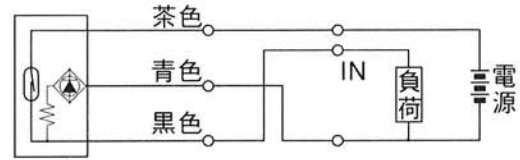


### ソース入力用接続方法

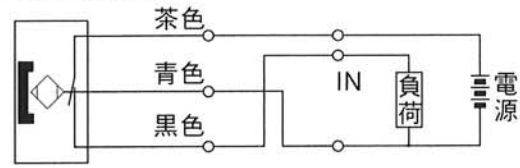
#### ● リードスイッチ2線式



#### ● リードスイッチ3線式

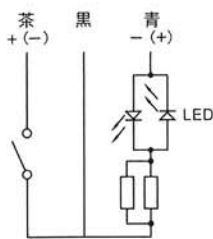


#### ● PNP出力3線式

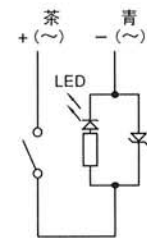


## 内部回路図

SME-8...24

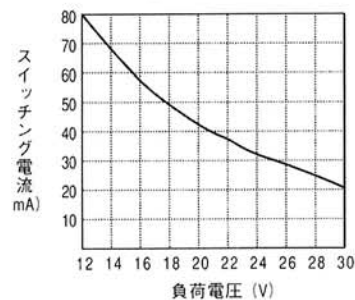


SME-8...230

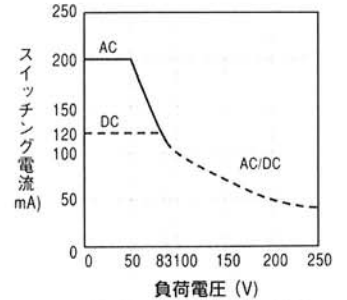


### ● 性能曲線

#### スイッチング電圧と電流の関係



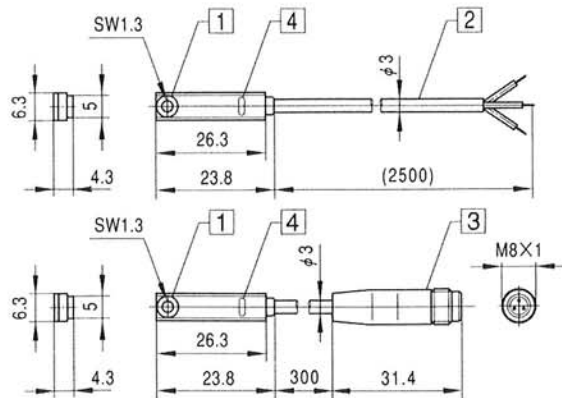
SME-8-\* -LED-24



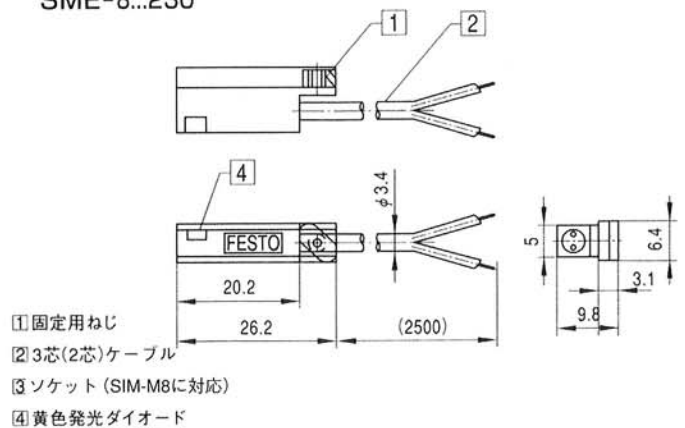
SME-8-\* -LED-230

## 外形寸法図 (SME-8とSMT-8は同一形状です)

SME \* -8...24



SME-8...230



# モールドケーブル付ソケット

★オプション

## SIMシリーズ

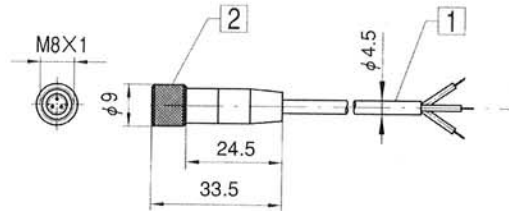
- ・このソケットは3ピン用のコネクタ差し込み、取付用ねじ(M8)にて接続します。
- ・エルボタイプのソケット接続により、作動電圧印加時は、緑色の発光ダイオードで、近接スイッチ作動時は黄色の発光ダイオードで確認できます。

### ■形式

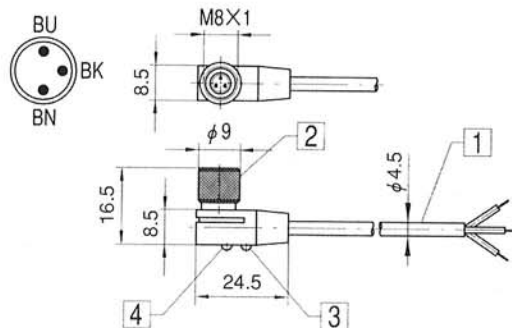


### ■外形寸法図

ストレートタイプ (GD)



エルボタイプ (WD)

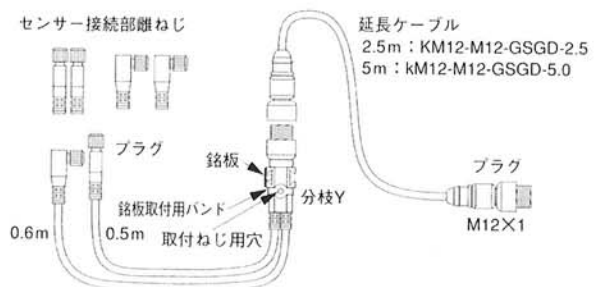


- ① 3芯ケーブル (ケーブル長さ2.5m又は5m)
- ② 接続ねじ (M8×1)
- ③ 黄色発光ダイオード
- ④ 緑色発光ダイオード

## DUOシリーズ

- ・このソケットはM8コネクタ付スイッチ2個を合流して、フェスト製入力モジュールのM12コネクタ (2点入力) に接続できます。

### ■形式



SIMシリーズ

DUOシリーズ

製品番号	形式	製品番号	形式
159420	SIM-M8-3GD-2.5-PU	159424	SIM-M8-3WD-2.5-PSL-PU
159421	SIM-M8-3GD-5-PU	159425	SIM-M8-3WD-5-PSL-PU
159422	SIM-M8-3WD-2.5-PU	159426	SIM-M8-3WD-2.5-NSL-PU
159423	SIM-M8-3WD-5-PU	159427	SIM-M8-3WD-5-NSL-PU

製品番号	形式
18685	KM12-DUO-M8-GDGD
18688	KM12-DUO-M8-GDWD
18687	KM12-DUO-M8-WDWD
18684	KM12-M12-GSGD-2.5
18686	KM12-M12-GSGD-5.0

## フェスト株式会社

■本社・工場: 〒224-0025 横浜市都筑区早淵1-26-10 ☎(045)593-5610(代表) FAX:(045)593-5678

- 横浜営業所: ☎(045)593-5611 FAX:(045)593-5678
- 名古屋営業所: ☎(052)937-3910 FAX:(052)937-5697
- 大阪営業所: ☎(06)6320-3427 FAX:(06)6320-3428
- 広島営業所: ☎(082)261-0603 FAX:(082)261-0602
- 福岡営業所: ☎(092)524-2922 FAX:(092)524-2935
- テクニカルエンジニアリング部: ☎(045)593-5608 FAX:(045)593-5678