

ショートストロークシリンダ

複動タイプ: ADVCシリーズ
単動タイプ: AEVCシリーズ

FESTO







フエスト製品を安全にご使用いただくために

ご使用になる前に必ずお読みください。

本製品を正しく、安全にお使い頂くために、JISB8370及びISO4414等のシステム通則を遵守し、各製品の仕様や注意事項も併せて十分にご確認の上、お取り扱いください。

当該製品は一般産業機械用部品として開発・設計・製造されたものです。

ここでは各項目の危険度や予想される危害の程度に応じて『危険』、『警告』、『注意』、『お願い』の4つに分けて注意事項を記述しています。

 危険	取扱いを誤った際に『明らかに危険』な状態または『切迫した危険』な状態。直ちに回避しない場合には人が死亡または重傷、あるいはそれらに準ずる危険性を伴うもの。
 警告	取扱いを誤った際、状況によっては人が死亡または重傷を負う可能性があるもの。またはそれに準ずる物的損壊の可能性を負うもの。
 注意	取扱いを誤った際、人が傷害を負う可能性があるもの。またはそれに準ずる物的損壊の発生する可能性があるもの。
 お願い	負傷または物的損壊の可能性はなくとも、使用の際には守るべき内容。

警告

- ◆ 使用する空気源
 - 空気圧源圧力について：
空気圧はご使用の機器に合わせて、また配管や機器の接続による圧力の降下を考慮したものにしてください。
 - 湿分について：
配管の内部にドレンの発生が予想される場合にはドライヤなどの湿分除去装置を設けてください。
ドレンは機器の動作不良を招きます。
- ◆ 使用する環境
 - 腐食性ガス、化学薬品、海水、水、水蒸気の雰囲気やこれらが付着する場所では使用しないで下さい。機能の劣化を早めたり、機能不全に陥ることがあります。熱伝導、熱輻射（日光等）を受ける場所での使用は避けてください。振動や衝撃を受ける場所では使用しないでください。溶接のスパッタは製品の表面に付着したり、隙間から内部に侵入して機能を阻害する場合があります。また、樹脂部品を溶かしたり発火させる危険があり得ます。これらの雰囲気では使用を許されている機器のみをご使用ください。各種の油脂や血液、塩分の付着はスクレーパを破損させたり、可動部分を固着させたりして機能を阻害しますのでこれらの雰囲気での使用は避けてください。
- ◆ 適合性の決定
 - 空気圧機器の適合性の決定は、空気圧システムの決定者または仕様を決定する人が判断してください。フエスト製品の選定の際、負荷の最大あるいは最悪の条件での質量、慣性、抵抗、重力等、さらに安全率を考慮してください。
- ◆ 取扱い
 - 各機種の手取扱いは空気圧機器に関して十分な知識と経験をもった人が行ってください。
- ◆ 安全の確認
 - 機器を組み込んだ装置や設備の取扱いは安全を確認した後に行ってください。また機器の取り外しも装置や設備からの空気圧の排出、電源の遮断等の安全措置がとられているか確認の上行ってください。
- ◆ 用途の制限
 - 本書に記載の機器は一般産業用の設備や装置の為のものです。下記用途への採用は禁止します。
 - 人命や身体の維持、管理などに関する医療機器
 - 人体の移動や搬送を目的とする機構、機械装置
 - 機械や装置の重要保安装置
 - 高度な安全性を必要とする場所や用途へ対応するようには開発、設計、製造されていません。
- ◆ 分解改造の禁止
 - 付属ブラケットなど以外の、本体の分解や改造を禁止します。

フェスト製品を安全にご使用いただくために

- ◆ 飛び出し
供給圧力が無い状態でピストン側へ空気圧が供給されると、シリンダは高速稼働を始めます。人体や装置に損害が無いように飛び出し防止回路の設置等の対策をしてください。
- ◆ 圧力降下
急激な圧力降下に因り負荷の落下やシリンダの異常作動が発生した場合、人体や装置に損害を与えないよう対策をしてください。
- ◆ 非常停止
非常及び異常停止の際、またその後の復旧時には人体や装置に損害が無いように十分に考慮して設計してください。
- ◆ 保守点検
保守点検時にはシステム内の残圧を排気し、機器の暴走が起きないようにしてください。
エアフィルタのドレン抜きやリニアドライブの転がり軸受け部へのグリースの補充は定期的に行ってください。
保守作業の前には安全の確認、漏れや動作の確認、取付の確認、運転前の安全確認を行ってください。
- ◆ 取付 / 取扱説明書
保全や調整のためのスペースを確保して取付けてください。取付けネジの締め付けトルクは推奨値を厳守してください。
取扱説明書は必要な方が保存するようにしてください。

注意

- ◆ 使用流体
無給油・給油両方の流体（ろ過圧縮空気）の使用が可能ですが、給油後の油切れはシリンダの作動不良の原因となりますのでご注意ください。使用潤滑油についてはタービン油 1 種（無添加）ISOVG32を使用してください。
- ◆ ドライヤ
ドレンを大量に含んだ圧縮空気の使用はシリンダ等の作動不良を発生させる恐れがあります。この場合にはドライヤを設置してこれらを除去してください。
- ◆ 配管・継ぎ手
配管全てのフラッシングや洗浄は念入りに行ってください。また、テーパネジの継ぎ手のねじ込みにあたってはシール材が内部に入り込まないようにしてください。締め付けにあたっては適正な締め付けトルクを守ってください。
- ◆ 注意事項一般
指定された限界値（圧力、トルク、質量、速度、温度、電圧、磁界等）を必ず遵守してください。また、地域及び国によって定められた安全規定や規格に従ってください。規定外でのご使用による損害についてはフェスト社は一切の責任を負いかねます。

お願い

- ◆ 著作権
本書掲載事項は全てFesto AG&Co. KG に帰属し、著作権により保護されています。いかなる場合であってもFesto AG&Co. KG の許可なく複写複製、変更、翻訳およびマイクロフィルムでの撮影や電子システムによる保存、変更は禁止します。
- ◆ カタログの記載内容
本書に記載されている内容は予告なしに変更されることがあります。

Festo GermanyのURL : www.festo.com

Festo JapanのURL : www.festo.jp

カタログのご請求は : info_jp@festo.com

On-Lineでの見積依頼は : catalog.festo.com/jpn

CADデータやSoftwareのダウンロードは : www.festo.com/en/engineering

ショートストロークシリンダ

目次

概要	P.2
注文形式	P.3
仕様	
複動タイプ	P.8
単動タイプ	P.9
外形寸法図	
複動、マグネットなし	P.10
単動、マグネットなし	P.14
複動、マグネット付	P.18
単動、マグネット付	P.22
近接スイッチ	
溝タイプ8用	P.26
溝タイプ10用	P.27
取付金具	P.28
ブラケット	P.30
先端金具	P.31



ショートストロークシリンダ
ADVC, AEVCシリーズ

- コンパクトで省スペース
- 複動と単動の両タイプを用意
- ロッド先端ネジ形状を選ぶ事が可能：雄ネジ、雌ネジ
- ピストン径：4, 6, 10, 12, 16, 20, 25, 32, 40, 50, 63, 80, 100mm
- ピストン径 ϕ 32mm以上の取り付けピッチがVDMA 24 562に適合

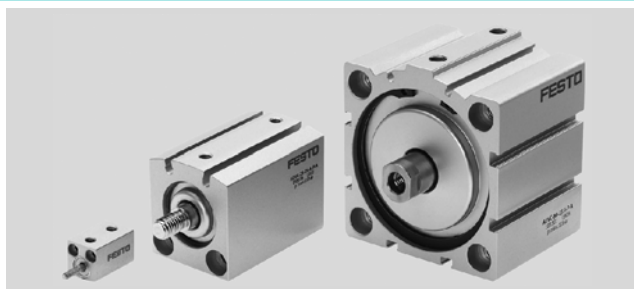


ショートストロークシリンダ

ADVC, AEVCシリーズ

概要

- ピストン径：4, 6, 10, 12, 16, 20, 25, 32, 40, 50, 63, 80, 100mm
- ストローク：min.2.5mm、max.25mm

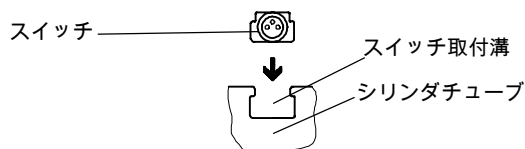


特長

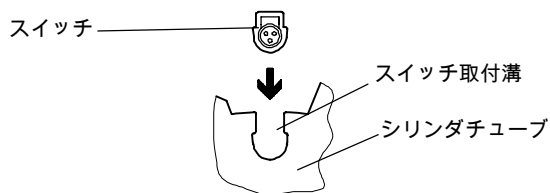
- 立ち上がり時の応答に優れる
- コンパクトで省スペース
- スイッチは取り付け溝内に完全収納
- 取り付けピッチがVDMA24 562規格に適合 (φ32~100)

近接スイッチ

溝タイプ8 (φ32~100のチューブの3面)
適用スイッチ：SME-8, SME-8F, SMT-8, SMT-8F



溝タイプ10 (φ32~100のチューブの1面とφ6~25のチューブの1面)
適用スイッチ：SME-10, SME-10F, SMT-10, SMT-10F



バリエーション

	駆動方式	スイッチ用マグネット	ピストン径φ [mm]	ストローク [mm]	ロッド先端形状		
					ネジなし	雄ネジ	雌ネジ
	複動	なし	4	2.5, 5	○	—	
			6, 10, 12	5, 10		—	○*
			16, 20, 25	5, 10, 15, 20, 25			
			32, 40	5, 10, 15, 20, 25			
			50, 63, 80, 100	10, 15, 20, 25			
	複動	付属	6, 10, 12	5, 10	○	—	
			16, 20, 25	5, 10, 15, 20, 25		—	○*
			32, 40	5, 10, 15, 20, 25			
			50, 63, 80, 100	10, 15, 20, 25			

* ピストン径φ12mm以上

	駆動方式	スイッチ用マグネット	ピストン径φ [mm]	ストローク [mm]	ロッド先端形状		
					ネジなし	雄ネジ	雌ネジ
	単動 スプリングリターン	なし	4	2.5, 5	○	—	
			6, 10, 12	5, 10		—	○*
			16, 20, 25	5, 10, 25			
			32, 40	5, 10, 25			
			50, 63, 80, 100	10, 25			
	単動 スプリングリターン	付属	6, 10, 12	5, 10	○	—	
			16, 20, 25	5, 10, 25		—	○*
			32, 40	5, 10, 25			
			50, 63, 80, 100	10, 25			

* ピストン径φ12mm以上

ショートストロークシリンダ

ADVC, AEVCシリーズ

注文形式

		188 183	ADVC	25	10	A	P	A
製品番号								
次頁参照								
シリーズ名								
ADVC	複動タイプ							
AEVC	単動タイプ							
ピストン径								
4	4mm							
6	6mm							
10	10mm							
12	12mm							
16	16mm							
20	20mm							
25	25mm							
32	32mm							
40	40mm							
50	50mm							
63	63mm							
80	80mm							
100	100mm							
ストローク								
2.5mm～25mm→次頁参照								
ロッド先端形状								
無記入	ネジなし							
A	雄ネジ							
I	雌ネジ							
クッション方式								
P	固定ラバークッション							
スイッチ用マグネット								
無記入	マグネットなし							
A	マグネット付							

ショートストロークシリンダ

ADVC, AEVCシリーズ

注文形式

複動：スイッチ用マグネットなし

ピストン径 [mm]	ストローク [mm]	ロッド先端ネジなし		ロッド先端雄ネジ		ロッド先端雌ネジ	
		製品番号	形式	製品番号	形式	製品番号	形式
4	2.5	526 897	ADVC-4-2.5-P	188 054	ADVC-4-2.5-A-P	-	-
	5	526 898	ADVC-4-5-P	188 055	ADVC-4-5-A-P	-	-
6	5	526 899	ADVC-6-5-P	188 066	ADVC-6-5-A-P	-	-
	10	526 900	ADVC-6-10-P	188 067	ADVC-6-10-A-P	-	-
10	5	526 903	ADVC-10-5-P	188 078	ADVC-10-5-A-P	-	-
	10	526 904	ADVC-10-10-P	188 079	ADVC-10-10-A-P	-	-
12	5	530 568	ADVC-12-5-P	188 094	ADVC-12-5-A-P	188 090	ADVC-12-5-I-P
	10	530 569	ADVC-12-10-P	188 095	ADVC-12-10-A-P	188 091	ADVC-12-10-I-P
16	5	-	-	188 123	ADVC-16-5-A-P	188 113	ADVC-16-5-I-P
	10	-	-	188 124	ADVC-16-10-A-P	188 114	ADVC-16-10-I-P
	15	-	-	188 125	ADVC-16-15-A-P	188 115	ADVC-16-15-I-P
	20	-	-	188 126	ADVC-16-20-A-P	188 116	ADVC-16-20-I-P
	25	-	-	188 127	ADVC-16-25-A-P	188 117	ADVC-16-25-I-P
20	5	-	-	188 155	ADVC-20-5-A-P	188 145	ADVC-20-5-I-P
	10	-	-	188 156	ADVC-20-10-A-P	188 146	ADVC-20-10-I-P
	15	-	-	188 157	ADVC-20-15-A-P	188 147	ADVC-20-15-I-P
	20	-	-	188 158	ADVC-20-20-A-P	188 148	ADVC-20-20-I-P
	25	-	-	188 159	ADVC-20-25-A-P	188 149	ADVC-20-25-I-P
25	5	-	-	188 187	ADVC-25-5-A-P	188 177	ADVC-25-5-I-P
	10	-	-	188 188	ADVC-25-10-A-P	188 178	ADVC-25-10-I-P
	15	-	-	188 189	ADVC-25-15-A-P	188 179	ADVC-25-15-I-P
	20	-	-	188 190	ADVC-25-20-A-P	188 180	ADVC-25-20-I-P
	25	-	-	188 191	ADVC-25-25-A-P	188 181	ADVC-25-25-I-P
32	5	-	-	188 219	ADVC-32-5-A-P	188 209	ADVC-32-5-I-P
	10	-	-	188 220	ADVC-32-10-A-P	188 210	ADVC-32-10-I-P
	15	-	-	188 221	ADVC-32-15-A-P	188 211	ADVC-32-15-I-P
	20	-	-	188 222	ADVC-32-20-A-P	188 212	ADVC-32-20-I-P
	25	-	-	188 223	ADVC-32-25-A-P	188 213	ADVC-32-25-I-P
40	5	-	-	188 247	ADVC-40-5-A-P	188 237	ADVC-40-5-I-P
	10	-	-	188 248	ADVC-40-10-A-P	188 238	ADVC-40-10-I-P
	15	-	-	188 249	ADVC-40-15-A-P	188 239	ADVC-40-15-I-P
	20	-	-	188 250	ADVC-40-20-A-P	188 240	ADVC-40-20-I-P
	25	-	-	188 251	ADVC-40-25-A-P	188 241	ADVC-40-25-I-P
50	10	-	-	188 272	ADVC-50-10-A-P	188 264	ADVC-50-10-I-P
	15	-	-	188 273	ADVC-50-15-A-P	188 265	ADVC-50-15-I-P
	20	-	-	188 274	ADVC-50-20-A-P	188 266	ADVC-50-20-I-P
	25	-	-	188 275	ADVC-50-25-A-P	188 267	ADVC-50-25-I-P
63	10	-	-	188 296	ADVC-63-10-A-P	188 288	ADVC-63-10-I-P
	15	-	-	188 297	ADVC-63-15-A-P	188 289	ADVC-63-15-I-P
	20	-	-	188 298	ADVC-63-20-A-P	188 290	ADVC-63-20-I-P
	25	-	-	188 299	ADVC-63-25-A-P	188 291	ADVC-63-25-I-P
80	10	-	-	188 320	ADVC-80-10-A-P	188 312	ADVC-80-10-I-P
	15	-	-	188 321	ADVC-80-15-A-P	188 313	ADVC-80-15-I-P
	20	-	-	188 322	ADVC-80-20-A-P	188 314	ADVC-80-20-I-P
	25	-	-	188 323	ADVC-80-25-A-P	188 315	ADVC-80-25-I-P
100	10	-	-	188 344	ADVC-80-10-A-P	188 336	ADVC-80-10-I-P
	15	-	-	188 345	ADVC-80-15-A-P	188 337	ADVC-80-15-I-P
	20	-	-	188 346	ADVC-80-20-A-P	188 338	ADVC-80-20-I-P
	25	-	-	188 347	ADVC-80-25-A-P	188 339	ADVC-80-25-I-P

ショートストロークシリンダ

ADVC, AEVCシリーズ

注文形式

複動：スイッチ用マグネット付

ピストン径 [mm]	ストローク [mm]	ロッド先端ネジなし		ロッド先端雄ネジ		ロッド先端雌ネジ	
		製品番号	形式	製品番号	形式	製品番号	形式
6	5	526 901	ADVC-6-5-P-A	188 064	ADVC-6-5-A-P-A	-	-
	10	526 902	ADVC-6-10-P-A	188 065	ADVC-6-10-A-P-A	-	-
10	5	526 905	ADVC-10-5-P-A	188 076	ADVC-10-5-A-P-A	-	-
	10	526 906	ADVC-10-10-P-A	188 077	ADVC-10-10-A-P-A	-	-
12	5	530 572	ADVC-12-5-P-A	188 092	ADVC-12-5-A-P-A	188 088	ADVC-12-5-I-P-A
	10	530 573	ADVC-12-10-P-A	188 093	ADVC-12-10-A-P-A	188 089	ADVC-12-10-I-P-A
16	5	-	-	188 118	ADVC-16-5-A-P-A	188 108	ADVC-16-5-I-P-A
	10	-	-	188 119	ADVC-16-10-A-P-A	188 109	ADVC-16-10-I-P-A
	15	-	-	188 120	ADVC-16-15-A-P-A	188 110	ADVC-16-15-I-P-A
	20	-	-	188 121	ADVC-16-20-A-P-A	188 111	ADVC-16-20-I-P-A
	25	-	-	188 122	ADVC-16-25-A-P-A	188 112	ADVC-16-25-I-P-A
20	5	-	-	188 150	ADVC-20-5-A-P-A	188 140	ADVC-20-5-I-P-A
	10	-	-	188 151	ADVC-20-10-A-P-A	188 141	ADVC-20-10-I-P-A
	15	-	-	188 152	ADVC-20-15-A-P-A	188 142	ADVC-20-15-I-P-A
	20	-	-	188 153	ADVC-20-20-A-P-A	188 143	ADVC-20-20-I-P-A
	25	-	-	188 154	ADVC-20-25-A-P-A	188 144	ADVC-20-25-I-P-A
25	5	-	-	188 182	ADVC-25-5-A-P-A	188 172	ADVC-25-5-I-P-A
	10	-	-	188 183	ADVC-25-10-A-P-A	188 173	ADVC-25-10-I-P-A
	15	-	-	188 184	ADVC-25-15-A-P-A	188 174	ADVC-25-15-I-P-A
	20	-	-	188 185	ADVC-25-20-A-P-A	188 175	ADVC-25-20-I-P-A
	25	-	-	188 186	ADVC-25-25-A-P-A	188 176	ADVC-25-25-I-P-A
32	5	-	-	188 214	ADVC-32-5-A-P-A	188 204	ADVC-32-5-I-P-A
	10	-	-	188 215	ADVC-32-10-A-P-A	188 205	ADVC-32-10-I-P-A
	15	-	-	188 216	ADVC-32-15-A-P-A	188 206	ADVC-32-15-I-P-A
	20	-	-	188 217	ADVC-32-20-A-P-A	188 207	ADVC-32-20-I-P-A
	25	-	-	188 218	ADVC-32-25-A-P-A	188 208	ADVC-32-25-I-P-A
40	5	-	-	188 242	ADVC-40-5-A-P-A	188 232	ADVC-40-5-I-P-A
	10	-	-	188 243	ADVC-40-10-A-P-A	188 233	ADVC-40-10-I-P-A
	15	-	-	188 244	ADVC-40-15-A-P-A	188 234	ADVC-40-15-I-P-A
	20	-	-	188 245	ADVC-40-20-A-P-A	188 235	ADVC-40-20-I-P-A
	25	-	-	188 246	ADVC-40-25-A-P-A	188 236	ADVC-40-25-I-P-A
50	10	-	-	188 268	ADVC-50-10-A-P-A	188 260	ADVC-50-10-I-P-A
	15	-	-	188 269	ADVC-50-15-A-P-A	188 261	ADVC-50-15-I-P-A
	20	-	-	188 270	ADVC-50-20-A-P-A	188 262	ADVC-50-20-I-P-A
	25	-	-	188 271	ADVC-50-25-A-P-A	188 263	ADVC-50-25-I-P-A
63	10	-	-	188 292	ADVC-63-10-A-P-A	188 284	ADVC-63-10-I-P-A
	15	-	-	188 293	ADVC-63-15-A-P-A	188 285	ADVC-63-15-I-P-A
	20	-	-	188 294	ADVC-63-20-A-P-A	188 286	ADVC-63-20-I-P-A
	25	-	-	188 295	ADVC-63-25-A-P-A	188 287	ADVC-63-25-I-P-A
80	10	-	-	188 316	ADVC-80-10-A-P-A	188 308	ADVC-80-10-I-P-A
	15	-	-	188 317	ADVC-80-15-A-P-A	188 309	ADVC-80-15-I-P-A
	20	-	-	188 318	ADVC-80-20-A-P-A	188 310	ADVC-80-20-I-P-A
	25	-	-	188 319	ADVC-80-25-A-P-A	188 311	ADVC-80-25-I-P-A
100	10	-	-	188 340	ADVC-80-10-A-P-A	188 332	ADVC-80-10-I-P-A
	15	-	-	188 341	ADVC-80-15-A-P-A	188 333	ADVC-80-15-I-P-A
	20	-	-	188 342	ADVC-80-20-A-P-A	188 334	ADVC-80-20-I-P-A
	25	-	-	188 343	ADVC-80-25-A-P-A	188 335	ADVC-80-25-I-P-A

ショートストロークシリンダ

ADVC, AEVCシリーズ

注文形式

単動 (スプリングリターン) : スイッチ用マグネットなし

ピストン径 [mm]	ストローク [mm]	ロッド先端ネジなし		ロッド先端雄ネジ		ロッド先端雌ネジ	
		製品番号	形式	製品番号	形式	製品番号	形式
4	2.5	188 050	AEVC-4-2.5-P	188 052	AEVC-4-2.5-A-P	-	-
	5	188 051	AEVC-4-5-P	188 053	AEVC-4-5-A-P	-	-
6	5	188 062	AEVC-6-5-P	188 062	AEVC-6-5-A-P	-	-
	10	188 059	AEVC-6-10-P	188 063	AEVC-6-10-A-P	-	-
10	5	188 070	AEVC-10-5-P	188 074	AEVC-10-5-A-P	-	-
	10	188 071	AEVC-10-10-P	188 075	AEVC-10-10-A-P	-	-
12	5	530 566	AEVC-12-5-P	188 086	AEVC-12-5-A-P	188 082	AEVC-12-5-I-P
	10	530 567	AEVC-12-10-P	188 087	AEVC-12-10-A-P	188 083	AEVC-12-10-I-P
16	5	-	-	188 105	AEVC-16-5-A-P	188 099	AEVC-16-5-I-P
	10	-	-	188 106	AEVC-16-10-A-P	188 100	AEVC-16-10-I-P
	25	-	-	188 107	AEVC-16-25-A-P	188 101	AEVC-16-25-I-P
20	5	-	-	188 137	AEVC-20-5-A-P	188 131	AEVC-20-5-I-P
	10	-	-	188 138	AEVC-20-10-A-P	188 132	AEVC-20-10-I-P
	25	-	-	188 139	AEVC-20-25-A-P	188 133	AEVC-20-25-I-P
25	5	-	-	188 169	AEVC-25-5-A-P	188 163	AEVC-25-5-I-P
	10	-	-	188 170	AEVC-25-10-A-P	188 164	AEVC-25-10-I-P
	25	-	-	188 171	AEVC-25-25-A-P	188 165	AEVC-25-25-I-P
32	5	-	-	188 201	AEVC-32-5-A-P	188 195	AEVC-32-5-I-P
	10	-	-	188 202	AEVC-32-10-A-P	188 196	AEVC-32-10-I-P
	25	-	-	188 203	AEVC-32-25-A-P	188 197	AEVC-32-25-I-P
40	10	-	-	188 230	AEVC-40-10-A-P	188 226	AEVC-40-10-I-P
	25	-	-	188 230	AEVC-40-25-A-P	188 227	AEVC-40-25-I-P
50	10	-	-	188 258	AEVC-50-10-A-P	188 254	AEVC-50-10-I-P
	25	-	-	188 259	AEVC-50-25-A-P	188 255	AEVC-50-25-I-P
63	10	-	-	188 282	AEVC-63-10-A-P	188 278	AEVC-63-10-I-P
	25	-	-	188 283	AEVC-63-25-A-P	188 279	AEVC-63-25-I-P
80	10	-	-	188 306	AEVC-80-10-A-P	188 302	AEVC-80-10-I-P
	25	-	-	188 307	AEVC-80-25-A-P	188 303	AEVC-80-25-I-P
100	10	-	-	188 330	AEVC-80-10-A-P	188 326	AEVC-80-10-I-P
	25	-	-	188 331	AEVC-80-25-A-P	188 327	AEVC-80-25-I-P

ショートストロークシリンダ

ADVC, AEVCシリーズ

注文形式

単動 (スプリングリターン) : スイッチ用マグネット付

ピストン径 [mm]	ストローク [mm]	ロッド先端ネジなし		ロッド先端雄ネジ		ロッド先端雌ネジ	
		製品番号	形式	製品番号	形式	製品番号	形式
6	5	188 056	AEVC-6-5-P-A	188 060	AEVC-6-5-A-P-A	-	-
	10	188 057	AEVC-6-10-P-A	188 061	AEVC-6-10-A-P-A	-	-
10	5	188 068	AEVC-10-5-P-A	188 072	AEVC-10-5-A-P-A	-	-
	10	188 069	AEVC-10-10-P-A	188 073	AEVC-10-10-A-P-A	-	-
12	5	530 570	AEVC-12-5-P-A	188 084	AEVC-12-5-A-P-A	188 080	AEVC-12-5-I-P-A
	10	530 571	AEVC-12-10-P-A	188 085	AEVC-12-10-A-P-A	188 081	AEVC-12-10-I-P-A
16	5	-	-	188 102	AEVC-16-5-A-P-A	188 096	AEVC-16-5-I-P-A
	10	-	-	188 103	AEVC-16-10-A-P-A	188 097	AEVC-16-10-I-P-A
	25	-	-	188 104	AEVC-16-25-A-P-A	188 098	AEVC-16-25-I-P-A
20	5	-	-	188 134	AEVC-20-5-A-P-A	188 128	AEVC-20-5-I-P-A
	10	-	-	188 135	AEVC-20-10-A-P-A	188 129	AEVC-20-10-I-P-A
	25	-	-	188 136	AEVC-20-25-A-P-A	188 130	AEVC-20-25-I-P-A
25	5	-	-	188 166	AEVC-25-5-A-P-A	188 160	AEVC-25-5-I-P-A
	10	-	-	188 167	AEVC-25-10-A-P-A	188 161	AEVC-25-10-I-P-A
	25	-	-	188 168	AEVC-25-25-A-P-A	188 162	AEVC-25-25-I-P-A
32	5	-	-	188 198	AEVC-32-5-A-P-A	188 192	AEVC-32-5-I-P-A
	10	-	-	188 199	AEVC-32-10-A-P-A	188 193	AEVC-32-10-I-P-A
	25	-	-	188 200	AEVC-32-25-A-P-A	188 194	AEVC-32-25-I-P-A
40	10	-	-	188 228	AEVC-40-10-A-P-A	188 224	AEVC-40-10-I-P-A
	25	-	-	188 229	AEVC-40-25-A-P-A	188 225	AEVC-40-25-I-P-A
50	10	-	-	188 256	AEVC-50-10-A-P-A	188 252	AEVC-50-10-I-P-A
	25	-	-	188 257	AEVC-50-25-A-P-A	188 253	AEVC-50-25-I-P-A
63	10	-	-	188 280	AEVC-63-10-A-P-A	188 276	AEVC-63-10-I-P-A
	25	-	-	188 281	AEVC-63-25-A-P-A	188 277	AEVC-63-20-I-P-A
80	10	-	-	188 304	AEVC-80-10-A-P-A	188 300	AEVC-80-10-I-P-A
	25	-	-	188 305	AEVC-80-25-A-P-A	188 301	AEVC-80-25-I-P-A
100	10	-	-	188 328	AEVC-80-10-A-P-A	188 324	AEVC-80-10-I-P-A
	25	-	-	188 329	AEVC-80-25-A-P-A	188 325	AEVC-80-25-I-P-A

ショートストロークシリンダ

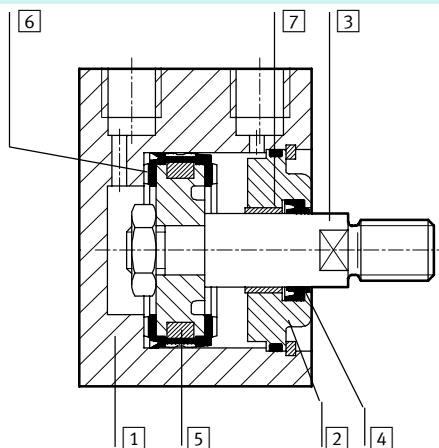
ADVC, AEVCシリーズ

仕様：複動タイプ



形式	ADVC -4	ADVC -6	ADVC -10	ADVC -12	ADVC -16	ADVC -20	ADVC -25	ADVC -32	ADVC -40	ADVC -50	ADVC -63	ADVC -80	ADVC -100	
ピストン径 [mm]	4	6	10	12	16	20	25	32	40	50	63	80	100	
作動流体	ろ過圧縮空気（給油または無給油）													
最低作動圧力 [MPa]	0.2	0.15	0.1					0.06						
最高使用圧力 [MPa]	0.8	0.8		1.0										
接続ポート径	M3	M3	M5	M5	M5	M5	M5	G1/4	G1/8	G1/8	G1/8	G1/8	G1/4	
製作ストローク [mm]	2.5, 5	5, 10			5, 10, 15, 20, 25				10, 15, 20, 25					
ストロークごとの質量 [kg]	2.5	0.004	-	-	-	-	-	-	-	-	-	-	-	
	5	0.0045	0.020	0.037	0.070	0.098	0.162	0.195	0.320	0.460	-	-	-	
	10	-	0.023	0.045	0.079	0.106	0.174	0.210	0.340	0.490	0.630	0.710	1.940	
	15	-	-	-	-	0.114	0.186	0.225	0.360	0.520	0.665	0.760	2.025	
	20	-	-	-	-	0.122	0.198	0.240	0.380	0.550	0.700	0.810	2.110	
	25	-	-	-	-	0.130	0.210	0.255	0.400	0.580	0.735	0.860	2.195	
許容衝突エネルギー [J]	0.003	0.005	0.03	0.06	0.10	0.14	0.18	0.26	0.36	0.60	0.64	0.90	1.20	
ロッド先端ネジなし	○	○	○	○	-	-	-	-	-	-	-	-	-	
ロッド先端雄ネジ	○	○	○	○	○	○	○	○	○	○	○	○	○	
ロッド先端雌ネジ	-	-	-	○	○	○	○	○	○	○	○	○	○	
使用温度範囲 [°C]	-20～80													
取付姿勢	任意													

断面構造図



	ADVC-4	ADVC-6～ADVC-100
① チューブ	アルミアルマイト処理	アルミアルマイト処理
② カバーキャップ	アルミアルマイト処理	アルミアルマイト処理
③ ピストンロッド	アルミアルマイト処理	ステンレス
④ ロッドバッキング	NBR	PUR
⑤ マグネット	-	焼結金属
⑥ ピストンパッキン	NBR	PUR
⑦ ブッシュ	ステンレス	ステンレス

ショートストロークシリンダ

ADVC, AEVCシリーズ

仕様：単動タイプ

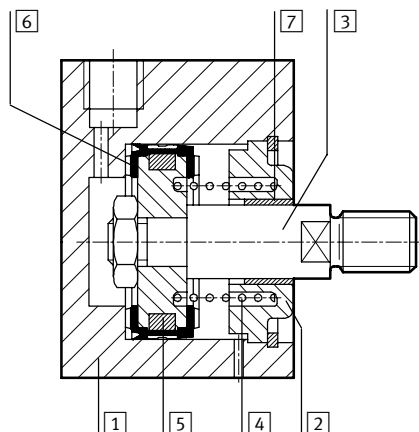
単動引込み (スプリングリターン) タイプ



形式	AEVC -4	AEVC -6	AEVC -10	AEVC -12	AEVC -16	AEVC -20	AEVC -25	AEVC -32	AEVC -40	AEVC -50	AEVC -63	AEVC -80	AEVC -100	
ピストン径 [mm]	4	6	10	12	16	20	25	32	40	50	63	80	100	
作動流体	ろ過圧縮空気 (給油または無給油)													
最低作動圧力 [MPa]	0.25	0.2	0.15		0.1									
最高使用圧力 [MPa]	0.8			1.0										
接続ポート径	M3	M3	M5	M5	M5	M5	M5	G1/4	G1/8	G1/8	G1/8	G1/8	G1/4	
製作ストローク [mm]	2.5, 5	5, 10		5, 10, 25									10, 25	
ストロークごとの質量 [kg]	2.5	0.0037	-	-	-	-	-	-	-	-	-	-	-	
	5	0.0045	0.019	0.037	0.070	0.095	0.160	0.195	0.320	-	-	-	-	
	10	-	0.023	0.044	0.079	0.105	0.170	0.205	0.340	0.490	0.630	0.720	1.940	
	25	-	-	-	-	0.130	0.200	0.250	0.390	0.580	0.730	0.870	3.290	
許容衝突エネルギー [J]	0.003	0.005	0.03	0.06	0.10	0.14	0.18	0.26	0.36	0.60	0.64	0.90	1.20	
理論スプリング力 [N]	1	3		4	5	10*	15	22	28	40	50	85	140	
ロッド先端ネジなし	○	○	○	○	-	-	-	-	-	-	-	-	-	
ロッド先端雄ネジ	○	○	○	○	○	○	○	○	○	○	○	○	○	
ロッド先端雌ネジ	-	-	-	○	○	○	○	○	○	○	○	○	○	
使用温度範囲 [°C]	-20~80													
取付姿勢	任意													

* AEVC-20-5時：5N

断面構造図



	ADVC-4	ADVC-6~ADVC-100
① チューブ	アルミアルマイト処理	アルミアルマイト処理
② カバーキャップ	アルミアルマイト処理	アルミアルマイト処理
③ ピストンロッド	アルミアルマイト処理	ステンレス
④ スプリング	ステンレス	ステンレス
⑤ マグネット	-	焼結金属
⑥ ピストンパッキン	NBR	PUR
⑦ プッシュ	ステンレス	ステンレス

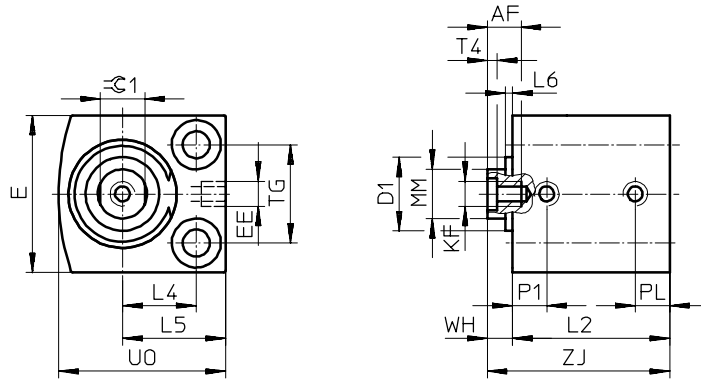
ショートストロークシリンダ

ADVC, AEVCシリーズ

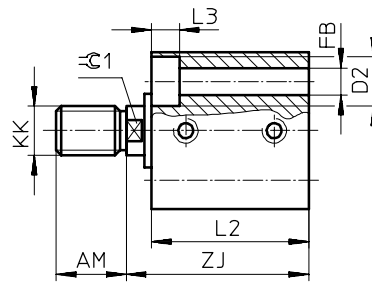
外形寸法図：マグネットなし（図面表示：3角法）

ADVC-4, ADVC-6, ADVC-10, ADVC-12, ADVC-16, ADVC-20, ADVC-25

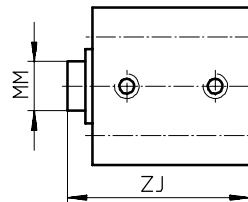
ADVC-I-P



ADVC-A-P



ADVC-P



ショートストロークシリンダ

ADVC, AEVCシリーズ

形式	ストローク [mm]	AF min.	AM -0.5	D1 ∅ max.	D2 ∅	E max.	EE	FB ∅	KF	KK	L2 +0.2	L3
ADVC-4	2.5	-	6	-	3.3 ^{+0.1}	10	M3	1.8	-	M2	13	1.8
	5										15.5	
ADVC-6	5	-	6	-	5 ^{+0.1}	13	M3	2.9	-	M3	16	2.9
	10										21	
ADVC-10	5	-	8	7.5	5.8 ^{+0.1}	18	M5	3.4	-	M4	21	3.4
	10										24	
ADVC-12	5	8	8	10.7	6 ^{H13}	20	M5	3.4	M3	M5	23	3.4
	10										28	
ADVC-16	5	10	12	-	8 ^{H13}	25	M5	4.5	M4	M6	23	4.6
	10										28	
	15										33	
	20										38	
	25										43	
ADVC-20	5	12	12	-	10 ^{H13}	32	M5	5.5	M5	M8	27	5.7
	10										32	
	15										37	
	20										42	
	25										47	
ADVC-25	5	12	12	-	10 ^{H13}	38	M5	5.5	M5	M8	27.5	5.7
	10										32.5	
	15										37.5	
	20										42.5	
	25										47.5	

形式	ストローク [mm]	L4	L5	L6 max.	MM ∅	P1	PL	T4	TG ±0.1	UO max.	WH	ZJ ±0.8	≒C1
ADVC-4	2.5	4	6.5	-	2	3.7	3.2	-	5.8	10	1	14	-
	5											16.5	
ADVC-6	5	6	9	-	3	4.7	3	-	7	14	1	17	-
	10											22	
ADVC-10	5	8	11.5	0.7	4	5.2	5.2	-	11	19	1.5	22.5	-
	10					6	5.5					25.5	
ADVC-12	5	9	13	0.4	6	5.75	5.75	1.5	13	22	4	27	5
	10					9	6					32	
ADVC-16	5	11.5	16.5	-	8	6	7.5	6	2	15	27	4	7
	10					27							
	15					32							
	20					37							
	25					42							
ADVC-20	5	15	21	-	10	7.5	7	2	20	34	5	47	9
	10											37	
	15											42	
	20											47	
	25											52	
ADVC-25	5	15.5	21.5	-	10	8	6.5	2	26	37	5	32.5	9
	10											37.5	
	15											42.5	
	20											47.5	
	25											52.5	

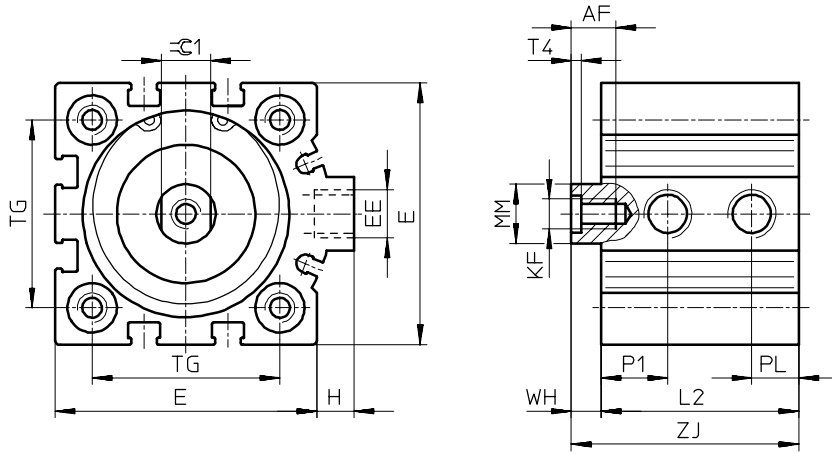
ショートストロークシリンダ

ADVC, AEVCシリーズ

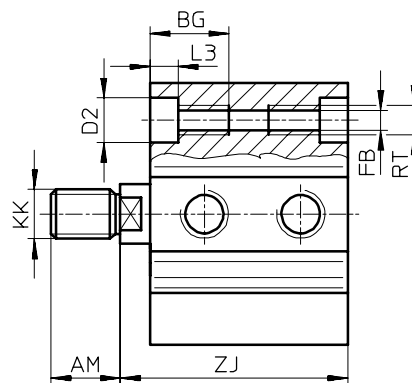
外形寸法図：マグネットなし（図面表示：3角法）

ADVC-32, ADVC-40, ADVC-50, ADVC-63, ADVC-80, ADVC-100

ADVC-I-P



ADVC-A-P



ショートストロークシリンダ

ADVC, AEVCシリーズ

形式	ストローク [mm]	AF min.	AM -0.5	BG min.	D2 Ø F9	E max.	EE	FB Ø	H	KF	KK
ADVC-32	5	12	14	21.7	9	45	G1/8	5.2	7	M6	M10x1.25
	10										
	15										
	20										
	25										
ADVC-40	5	12	14	21.7	9	53.5	G1/8	5.2	7	M6	M10x1.25
	10										
	15										
	20										
	25										
ADVC-50	10	16	16	22.8	11	63.5	G1/8	6.8	7	M8	M12x1.25
	15										
	20										
	25										
ADVC-63	10	16	16	22.8	11	75	G1/8	6.8	7.5	M8	M12x1.25
	15										
	20										
	25										
ADVC-80	10	20	22	25	14	93	G1/8	8.5	7	M10	M16x1.5
	15										
	20										
	25										
ADVC-100	10	24	28	25	14	113	G1/4	8.5	13	M12	M20x1.5
	15										
	20										
	25										

形式	ストローク [mm]	L2 +0.2	L3	MM Ø	P1	PL	RT	T4	TG ±0.1	WH	ZJ ±0.8	≒C1
ADVC-32	5	34	5.7	12	9	8.5	M6	2.6	32.5	6	40	10
	10	39									45	
	15	44									50	
	20	49									55	
	25	54									60	
ADVC-40	5	34.5	5.7	12	11	9	M6	2.6	38	6	40.5	10
	10	39.5									45.5	
	15	44.5									50.5	
	20	49.5									55.5	
	25	54.5									60.5	
ADVC-50	10	38	6.8	16	11.3	9.5	M8	3.3	46.5	8	41	13
	15	43									46	
	20	48									51	
	25	53									56	
ADVC-63	10	45	6.8	16	12.5	11.5	M8	3.3	56.5	8	53	13
	15	50									58	
	20	55									63	
	25	60									68	
ADVC-80	10	50	9	20	15	15	M10	4.7	72	8	58	17
	15	55									63	
	20	60									68	
	25	65									73	
ADVC-100	10	59	9	25	16.5	19	M10	6.1	89	10	69	22
	15	64									74	
	20	69									79	
	25	74									84	

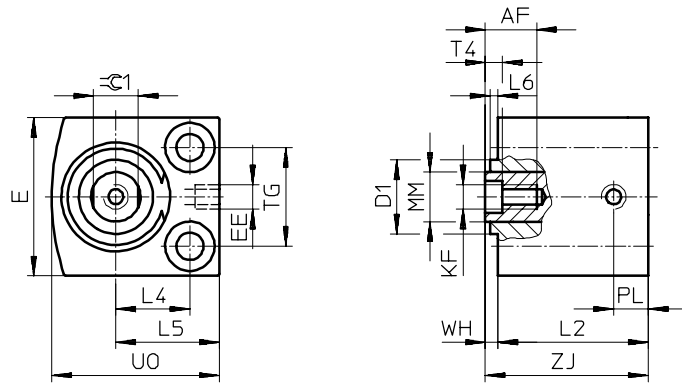
ショートストロークシリンダ

ADVC, AEVCシリーズ

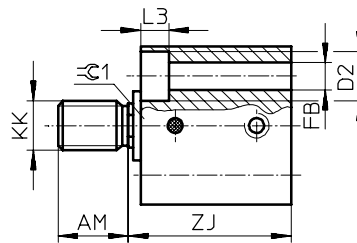
外形寸法図：マグネットなし（図面表示：3角法）

AEVC-4, AEVC-6, AEVC-10, AEVC-12, AEVC-16, AEVC-20, AEVC-25

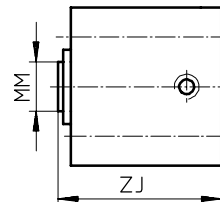
AEVC-I-P



AEVC-A-P



AEVC-P



ショートストロークシリンダ

ADVC, AEVCシリーズ

形式	ストローク [mm]	AF min.	AM -0.5	D1 ∅ max.	D2 ∅	E max.	EE	FB ∅	KF	KK	L2 +0.2	L3
AEVC-4	2.5	-	6	-	3.3 ^{+0.1}	10	M3	1.8	-	M2	13	1.8
	5										15.5	
AEVC-6	5	-	6	-	5 ^{+0.1}	13	M3	2.9	-	M3	16	2.9
	10										23.4	
AEVC-10	5	-	8	7.5	5.8 ^{+0.1}	18	M5	3.4	-	M4	16	3.4
	10										23	
AEVC-12	5	8	8	10.7	6 ^{H13}	20	M5	3.4	M3	M5	16	3.4
	10										27.5	
AEVC-16	5	10	12	-	8 ^{H13}	25	M5	4.5	M4	M6	20	4.6
	10										27.5	
	25										49	
AEVC-20	5	8	12	-	10 ^{H13}	32	M5	5.5	M5	M8	20	5.7
	10	12									30.5	
	25										48.5	
AEVC-25	5	12	12	-	10 ^{H13}	38	M5	5.5	M5	M8	26.1	5.7
	10										31.1	
	25										50.2	

形式	ストローク [mm]	L4	L5	L6 max.	MM ∅	PL	T4	TG ±0.1	UO max.	WH	ZJ ±0.8	≒1
AEVC-4	2.5	4	6.5	-	2	3.2	-	5.8	10	1	14	-
	5										16.5	
AEVC-6	5	6	9	-	3	3	-	7	14	1	17	-
	10										24.4	
AEVC-10	5	8	11.5	0.7	4	5.5	-	11	19	1	17	-
	10										24	
AEVC-12	5	9	13	0.4	6	6	1.5	13	22	1	17	-
	10										28.5	
AEVC-16	5	11.5	16.5	-	8	6	2	15	27	1	21	7
	10										28.5	
	25										48	
AEVC-20	5	15	21	-	10	7	2	20	34	1	21	9
	10										31.5	
	25										49.5	
AEVC-25	5	15.5	21.5	-	10	6.5	2	26	37	1	27.1	9
	10										32.1	
	25										51.2	

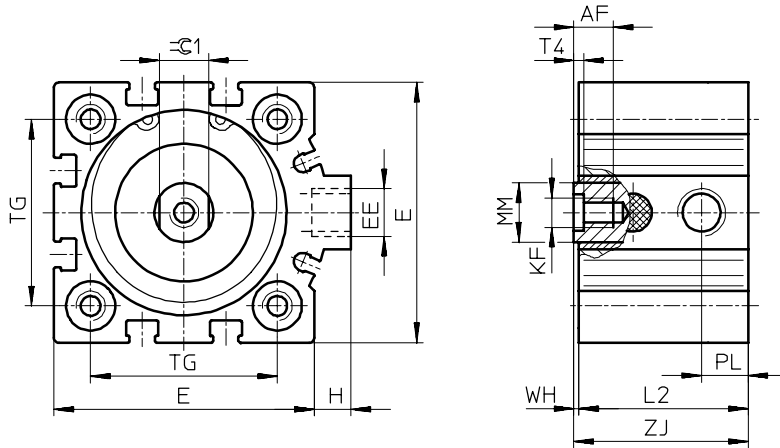
ショートストロークシリンダ

ADVC, AEVCシリーズ

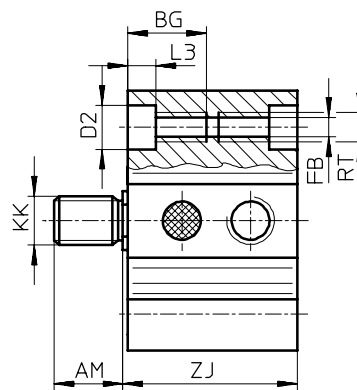
外形寸法図：マグネットなし（図面表示：3角法）

AEVC-32, AEVC-40, AEVC-50, AEVC-63, AEVC-80, AEVC-100

AEVC-I-P



AEVC-A-P



ショートストロークシリンダ

ADVC, AEVCシリーズ

形式	ストローク [mm]	AF min.	AM -0.5	BG* min.	D2 ∅ F9	E max.	EE	FB ∅	H	KF	KK
ADVC-32	5	12	14	21.7	9	45	G1/8	5.2	7	M6	M10x1.25
	10										
	25										
ADVC-40	10	12	14	21.7	9	53.5	G1/8	5.2	7	M6	M10x1.25
	25										
ADVC-50	10	16	16	22.8	11	63.5	G1/8	6.8	7	M8	M12x1.25
	25										
ADVC-63	10	16	16	22.8	11	75	G1/8	6.8	7.5	M8	M12x1.25
	25										
ADVC-80	10	20	22	25	14	93	G1/8	8.5	7	M10	M16x1.5
	25										
ADVC-100	10	24	28	25	14	113	G1/4	8.5	13	M12	M20x1.5
	25										

形式	ストローク [mm]	L2 +0.2	L3	MM ∅	PL	RT	T4	TG ±0.1	WH	ZJ ±0.8	≒1
ADVC-32	5	26	5.7	12	9.5	M6	2.6	32.5	1	27	10
	10	35								36	
	25	50								51	
ADVC-40	10	34.5	5.7	12	9.5	M6	2.6	38	1	35.5	10
	25	54.5								55.5	
ADVC-50	10	30.6	6.8	16	9.5	M8	3.3	46.5	0.5	31.1	13
	25	53								53.5	
ADVC-63	10	35	6.8	16	11.5	M8	3.3	56.5	1	36	13
	25	57								58	
ADVC-80	10	52	9	20	15	M10	4.7	72	1	53	17
	25	67								68	
ADVC-100	10	59	9	25	19	M10	6.1	89	1	60	22
	25	84								75	

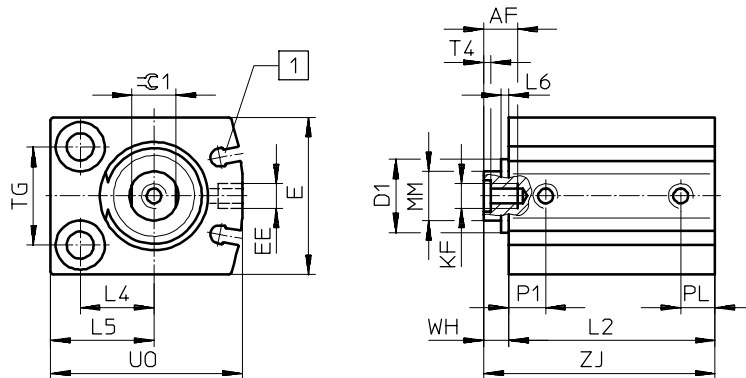
ショートストロークシリンダ

ADVC, AEVCシリーズ

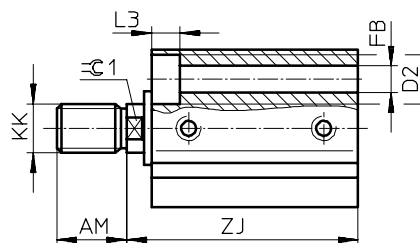
外形寸法図：マグネット付（図面表示：3角法）

ADVC-6, ADVC-10, ADVC-12, ADVC-16, ADVC-20, ADVC-25

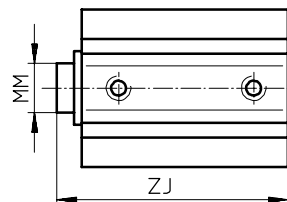
ADVC-I-P-A



ADVC-A-P-A



ADVC-P-A



1) スイッチ取付溝（タイプ10）

ショートストロークシリンダ

ADVC, AEVCシリーズ

形式	ストローク [mm]	AF min.	AM -0.5	D1 ∅ max.	D2 ∅	E max.	EE	FB ∅	KF	KK	L2 +0.2	L3
ADVC-6	5	-	6	-	5 ^{+0.1}	16	M3	2.9	-	M3	25.5	2.9
	10										30.5	
ADVC-10	5	-	8	7.5	5.8 ^{+0.1}	21	M5	3.4	-	M4	27	3.4
	10										32	
ADVC-12	5	8	8	10.7	6 ^{H13}	24	M5	3.4	M3	M5	36	3.4
	10										41	
ADVC-16	5	10	12	-	8 ^{H13}	28	M5	4.5	M4	M6	35	4.6
	10										40	
	15										45	
	20										50	
	25										55	
ADVC-20	5	12	12	-	10 ^{H13}	32	M5	5.5	M5	M8	37	5.7
	10										42	
	15										47	
	20										52	
	25										57	
ADVC-25	5	12	12	-	10 ^{H13}	38	M5	5.5	M5	M8	37	5.7
	10										42	
	15										47	
	20										52	
	25										57	

形式	ストローク [mm]	L4	L5	L6 max.	MM ∅	P1	PL	T4	TG ±0.1	UO max.	WH	ZJ ±0.8	≦1
ADVC-6	5	5	8	-	3	5.2	3	-	10	16	1	26.5	-
	10											31.5	
ADVC-10	5	7	10.5	0.7	4	6	6	-	14	22	1.5	28.5	-
	10											33.5	
ADVC-12	5	8	12	0.4	6	7	6	1.5	16	26	4	40	5
	10											45	
ADVC-16	5	12	17	-	8	8	6	2	18	32	4	39	7
	10											44	
	15											49	
	20											54	
	25											59	
ADVC-20	5	15	21	-	10	7.5	7	2	20	39	5	42	9
	10											47	
	15											52	
	20											57	
	25											62	
ADVC-25	5	15.5	21.5	-	10	10	6	2	26	42	5	42	9
	10											47	
	15											52	
	20											57	
	25											62	

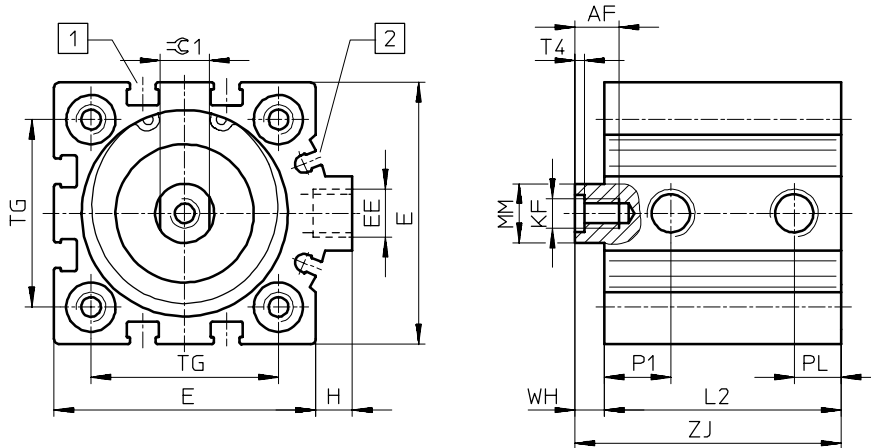
ショートストロークシリンダ

ADVC, AEVCシリーズ

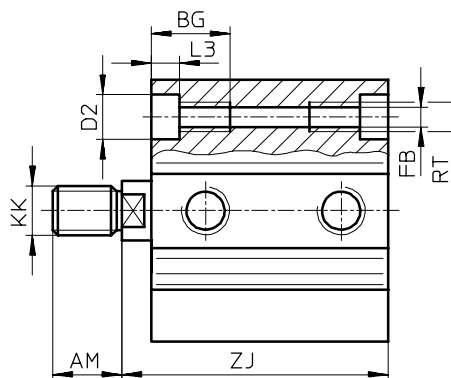
外形寸法図：マグネット付（図面表示：3角法）

ADVC-32, ADVC-40, ADVC-50, ADVC-63, ADVC-80, ADVC-100

ADVC-I-P-A



ADVC-A-P-A



- 1 スイッチ取付溝（タイプ8）
- 2 スイッチ取付溝（タイプ10）

ショートストロークシリンダ

ADVC, AEVCシリーズ

形式	ストローク [mm]	AF min.	AM -0.5	BG* min.	D2 Ø F9	E max.	EE	FB Ø	H	KF	KK
ADVC-32	5	12	14	21.7	9	45	G1/8	5.2	7	M6	M10x1.25
	10										
	15										
	20										
	25										
ADVC-40	5	12	14	21.7	9	53.5	G1/8	5.2	7	M6	M10x1.25
	10										
	15										
	20										
	25										
ADVC-50	10	16	16	22.8	11	63.5	G1/8	6.8	7	M8	M12x1.25
	15										
	20										
	25										
ADVC-63	10	16	16	22.8	11	75	G1/8	6.8	7.5	M8	M12x1.25
	15										
	20										
	25										
ADVC-80	10	20	22	25	14	93	G1/8	8.5	7	M10	M16x1.5
	15										
	20										
	25										
ADVC-100	10	24	28	25	14	113	G1/4	8.5	13	M12	M20x1.5
	15										
	20										
	25										

形式	ストローク [mm]	L2 +0.2	L3	MM Ø	P1	PL	RT	T4	TG ±0.1	WH	ZJ ±0.8	≒C1
ADVC-32	5	38	5.7	12	9	8.5	M6	2.6	32.5	6	44	10
	10	43									49	
	15	48									54	
	20	53									59	
	25	58									64	
ADVC-40	5	43	5.7	12	13.5	9.5	M6	2.6	38	6	49	10
	10	48									54	
	15	53									59	
	20	58									64	
	25	63									69	
ADVC-50	10	48	6.8	16	11.3	9.5	M8	3.3	46.5	8	56	13
	15	53									61	
	20	58									66	
	25	63									71	
ADVC-63	10	51	6.8	16	12.5	10.5	M8	3.3	56.5	8	59	13
	15	56									54	
	20	61									59	
	25	66									64	
ADVC-80	10	59	9	20	15	8.5	M10	4.7	72	8	67	17
	15	64									72	
	20	69									77	
	25	74									82	
ADVC-100	10	68	9	25	16.5	10.5	M10	6.1	89	10	78	22
	15	73									83	
	20	78									88	
	25	83									93	

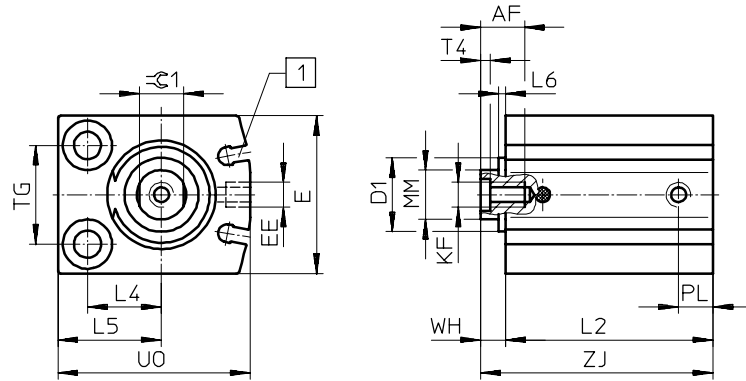
ショートストロークシリンダ

ADVC, AEVCシリーズ

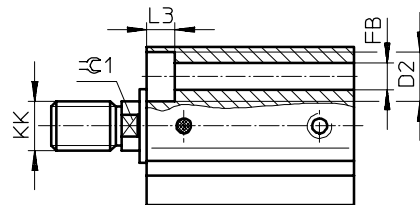
外形寸法図：マグネット付（図面表示：3角法）

AEVC-6, AEVC-10, AEVC-12, AEVC-16, AEVC-20, AEVC-25

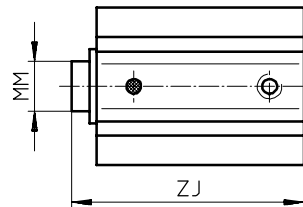
AEVC-I-P-A



AEVC-A-P-A



AEVC-P-A



1) スイッチ取付溝（タイプ10）

ショートストロークシリンダ

ADVC, AEVCシリーズ

形式	ストローク [mm]	AF min.	AM	D1 ∅ max.	D2 ∅	E max.	EE	FB ∅	KF	KK	L2 +0.2	L3
AEVC-6	5	-	6	-	5 ^{+0.1}	16	M3	2.9	-	M3	25.5	2.9
	10										30.5	
AEVC-10	5	-	8	7.5	5.8 ^{+0.1}	21	M5	3.4	-	M4	27	3.4
	10										32	
AEVC-12	5	8	8	10.7	6 ^{H13}	24	M5	3.4	M3	M5	36	3.4
	10										41	
AEVC-16	5	10	12	-	8 ^{H13}	28	M5	4.5	M4	M6	35	4.6
	10										40	
	25										59.5	
AEVC-20	5	12	12	-	10 ^{H13}	32	M5	5.5	M5	M8	37	5.7
	10										42	
	25										60	
AEVC-25	5	12	12	-	10 ^{H13}	38	M5	5.5	M5	M8	37	5.7
	10										42	
	25										61.1	

形式	ストローク [mm]	L4	L5	L6 max.	MM ∅	PL	T4	TG ±0.1	UO max.	WH	ZJ ±0.8	≒1
AEVC-6	5	5	8	-	3	3	-	10	16	1	26.5	-
	10										31.5	
AEVC-10	5	7	10.5	0.7	4	6	-	14	22	1.5	28.5	-
	10										33.5	
AEVC-12	5	8	12	0.4	6	6	1.5	16	26	4	40	5
	10										45	
AEVC-16	5	12	17	-	8	6	2	18	32	4	39	7
	10										44	
	25										63.5	
AEVC-20	5	15	21	-	10	7	2	20	39	5	42	9
	10										47	
	25										65	
AEVC-25	5	15.5	21.5	-	10	6	2	26	42	5	42	9
	10										47	
	25										66.1	

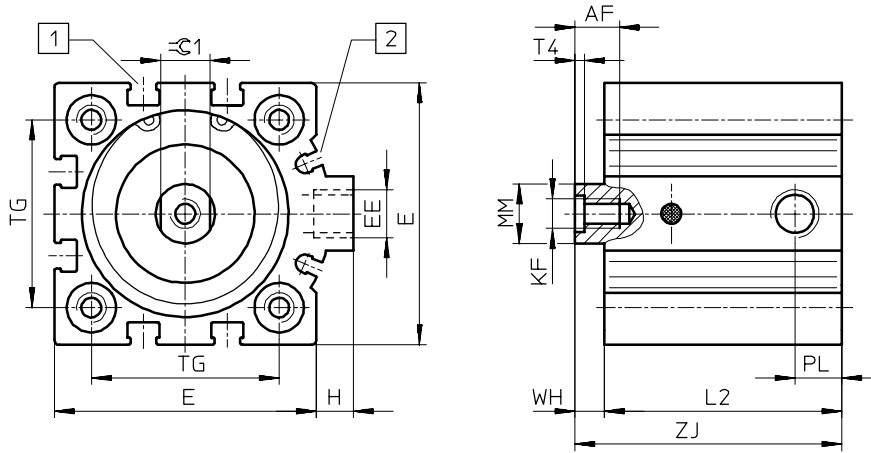
ショートストロークシリンダ

ADVC, AEVCシリーズ

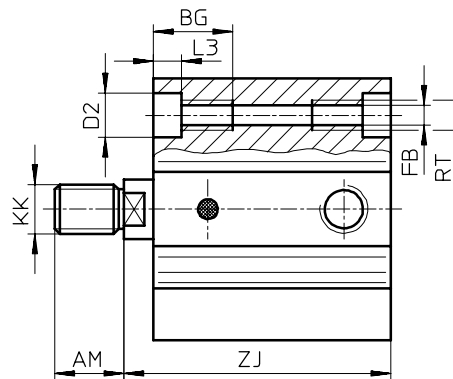
外形寸法図：マグネット付（図面表示：3角法）

AEVC-32, AEVC-40, AEVC-50, AEVC-63, AEVC-80, AEVC-100

AEVC-I-P-A



AEVC-A-P-A



- 1 スイッチ取付溝（タイプ8）
- 2 スイッチ取付溝（タイプ10）

ショートストロークシリンダ

ADVC, AEVCシリーズ

形式	ストローク [mm]	AF min.	AM -0.5	BG min.	D2 ∅ F9	E max.	EE	FB ∅	H	KF	KK
AEVC-32	5	12	14	21.7	9	45	G1/8	5.2	7	M6	M10x1.25
	10										
	25										
AEVC-40	10	12	14	21.7	9	53.5	G1/8	5.2	7	M6	M10x1.25
	25										
AEVC-50	10	16	16	22.8	11	63.5	G1/8	6.8	7	M8	M12x1.25
	25										
AEVC-63	10	16	16	22.8	11	75	G1/8	6.8	7.5	M8	M12x1.25
	25										
AEVC-80	10	20	22	25	14	93	G1/8	8.5	7	M10	M16x1.5
	25										
AEVC-100	10	24	28	25	14	113	G1/4	8.5	13	M12	M20x1.5
	25										

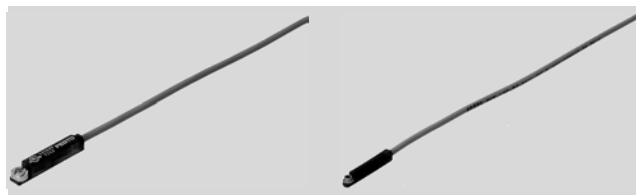
形式	ストローク [mm]	L2 +0.2	L3	MM ∅	PL	RT	T4	TG ±0.1	WH	ZJ ±0.8	≒1
AEVC-32	5	38	5.7	12	8.5	M6	2.6	32.5	6	44	10
	10	43								49	
	25	58								64	
AEVC-40	10	48	5.7	12	9.5	M6	2.6	38	6	54	10
	25	63								69	
AEVC-50	10	48	6.8	16	9.5	M8	3.3	46.5	8	58	13
	25	63								73	
AEVC-63	10	51	6.8	16	10.5	M8	3.3	56.5	8	59	13
	25	66								74	
AEVC-80	10	59	9	20	8.5	M10	4.7	72	8	67	17
	25	74								82	
AEVC-100	10	68	9	25	10.5	M10	6.1	89	10	78	22
	25	83								93	

ショートストロークシリンダ

ADVC, AEVCシリーズ

近接スイッチ

- ここに掲載されているもの以外のスイッチをご希望の場合はお問い合わせください。
- 各スイッチの詳細は専用カタログをご参照ください。



溝タイプ8用

タイプ8のスイッチ取付溝は、ADVC, AEVCシリーズのピストン径 ϕ 32~100のチューブ3面に設けてあります。

有接点

製品番号	形式	取付タイプ	接点方式	作動電圧	配線方式	ケーブル長さ[m]
150 855	SME-8-K-LED-24	インサート	N.O.	DC24V	3線式ケーブル	2.5
175 404	SME-8-K5-LED-24	インサート	N.O.	DC24V	3線式ケーブル	5
150 857	SME-8-S-LED-24	インサート	N.O.	DC24V	3ピンM8プラグ	0.3
171 169	SME-8-ZS-KL-LED-24	インサート	N.O.	DC24V	2線式ケーブル	2.5
152 820	SME-8-K-LED-230	インサート	N.O.	AC230V	2線式ケーブル	2.5
160 251	SME-8-O-K-LED-24	インサート	N.C.	DC24V	3線式ケーブル	7.5
526 622	SME-8-SL-LED-24	インサート	N.O.	DC24V	3線式ケーブル	—
525 895	SME-8F-DS-24V-K2.5-OE	クリップイン	N.O.	DC24V	3線式ケーブル	2.5
525 897	SME-8F-DS-24V-K5.0-OE	クリップイン	N.O.	DC24V	3線式ケーブル	5
525 896	SME-8F-DS-24V-K0.3-M8D	クリップイン	N.O.	DC24V	3ピンM8プラグ	0.3
525 907	SME-8F-ZS-24V-K2.5-OE	クリップイン	N.O.	DC24V	2線式ケーブル	2.5
525 906	SME-8F-DO-24V-K7.5-OE	クリップイン	N.C.	DC24V	3線式ケーブル	7.5

無接点

製品番号	形式	取付タイプ	出力方式	作動電圧	配線方式	ケーブル長さ[m]
175 436	SMT-8-PS-K-LED-24-B	インサート	N.O., PNP	DC24V	3線式ケーブル	2.5
175 434	SMT-8-PS-K5-LED-24-B	インサート	N.O., PNP	DC24V	3線式ケーブル	5
175 484	SMT-8-PS-S-LED-24-B	インサート	N.O., PNP	DC24V	3ピンM8プラグ	0.3
171 180	SMT-8-NS-K-LED-24-B	インサート	N.O., NPN	DC24V	3線式ケーブル	2.5
171 181	SMT-8-NS-S-LED-24-B	インサート	N.O., NPN	DC24V	3ピンM8プラグ	0.3
531 145	SMT-8-SL-PS-LED-24	インサート	N.O., PNP	DC24V	3ピンM8プラグ	—
525 898	SMT-8F-PS-24V-K2.5-OE	クリップイン	N.O., PNP	DC24V	3線式ケーブル	2.5
538 486	SMT-8F-PS-24V-K5.0-OE	クリップイン	N.O., PNP	DC24V	3線式ケーブル	5
525 899	SMT-8F-PS-24V-K0.3-M8D	クリップイン	N.O., PNP	DC24V	3ピンM8プラグ	0.3
525 900	SMT-8F-PS-24V-K0.3-M12	クリップイン	N.O., PNP	DC24V	3ピンM12プラグ	0.3
525 909	SMT-8F-NS-24V-K2.5-OE	クリップイン	N.O., NPN	DC24V	3線式ケーブル	2.5
525 910	SMT-8F-NS-24V-K0.3-M8D	クリップイン	N.O., NPN	DC24V	3ピンM8プラグ	0.3
525 911	SMT-8F-PO-24V-K7.5-OE	クリップイン	N.C., NPN	DC24V	3線式ケーブル	7.5

ショートストロークシリンダ

ADVC, AEVCシリーズ

溝タイプ10用 (クリップインタイプ)

タイプ10のスイッチ取付溝は、ADVC, AEVCシリーズのピストン径 ϕ 6~100のチューブ1面 (エア接続ポート同一面) に設けてあります。

有接点

製品番号	形式	取付タイプ	接点方式	作動電圧	配線方式	ケーブル長さ[m]
173 210	SME-10-KL-LED-24	インサート	N.O.	DC24V	3線式ケーブル	2.5
173 211	SME-10-KQ-LED-24	インサート	N.O.	DC24V	3線式ケーブル	2.5
173 212	SME-10-SL-LED-24	インサート	N.O.	DC24V	3ピンM8プラグ	0.3
173 213	SME-10-SQ-LED-24	インサート	N.O.	DC24V	3ピンM8プラグ	0.3
525 913	SME-10F-DS-24V-K2.5L-OE	クリップイン	N.O.	DC24V	3線式ケーブル	2.5
526 670	SME-10F-DS-24V-K2.5Q-OE	クリップイン	N.O.	DC24V	3線式ケーブル	2.5
525 914	SME-10F-DS-24V-K0.3L-M8D	クリップイン	N.O.	DC24V	3ピンM8プラグ	0.3
526 671	SME-10F-DS-24V-K0.3Q-M8D	クリップイン	N.O.	DC24V	3ピンM8プラグ	0.3
526 672	SME-10F-ZS-24V-K2.5L-OE	クリップイン	N.O.	DC24V	2線式ケーブル	2.5
526 673	SME-10F-ZS-24V-K2.5Q-OE	クリップイン	N.O.	DC24V	2線式ケーブル	2.5

無接点

製品番号	形式	取付タイプ	出力方式	作動電圧	配線方式	ケーブル長さ[m]
173 222	SMT-10-NS-KL-LED-24	インサート	N.O., NPN	DC24V	3線式ケーブル	2.5
173 223	SMT-10-NS-KQ-LED-24	インサート	N.O., NPN	DC24V	3線式ケーブル	2.5
173 224	SMT-10-NS-SL-LED-24	インサート	N.O., NPN	DC24V	3ピンM8プラグ	0.3
173 225	SMT-10-NS-SQ-LED-24	インサート	N.O., NPN	DC24V	3ピンM8プラグ	0.3
173 218	SMT-10-PS-KL-LED-24	インサート	N.O., PNP	DC24V	3線式ケーブル	2.5
173 219	SMT-10-PS-KQ-LED-24	インサート	N.O., PNP	DC24V	3線式ケーブル	2.5
173 220	SMT-10-PS-SL-LED-24	インサート	N.O., PNP	DC24V	3ピンM8プラグ	0.3
173 221	SMT-10-PS-SQ-LED-24	インサート	N.O., PNP	DC24V	3ピンM8プラグ	0.3
525 915	SMT-10F-PS-24V-K2.5L-OE	クリップイン	N.O., PNP	DC24V	3線式ケーブル	2.5
526 674	SMT-10F-PS-24V-K2.5Q-OE	クリップイン	N.O., PNP	DC24V	3線式ケーブル	2.5
525 916	SMT-10F-PS-24V-K0.3L-M8D	クリップイン	N.O., PNP	DC24V	3ピンM8プラグ	0.3
526 675	SMT-10F-PS-24V-K0.3Q-M8D	クリップイン	N.O., PNP	DC24V	3ピンM8プラグ	0.3
526 678	SMT-10F-NS-24V-K2.5L-OE	クリップイン	N.O., NPN	DC24V	3線式ケーブル	2.5
526 680	SMT-10F-NS-24V-K0.3L-M8D	クリップイン	N.O., NPN	DC24V	3線式ケーブル	2.5
526 679	SMT-10F-NS-24V-K0.3L-M8D	クリップイン	N.O., NPN	DC24V	3ピンM8プラグ	0.3
526 681	SMT-10F-NS-24V-K0.3Q-M8D	クリップイン	N.O., NPN	DC24V	3ピンM8プラグ	0.3

ショートストロークシリンダ

ADVC, AEVCシリーズ

取付金具

■ここではADVC, AEVCシリーズに適用可能な取付金具の形式のみを紹介します。

それぞれの取付金具装着時の寸法については別途お問い合わせください。

■取付金具は時に記述がない限りADVC, AEVC共通です。

フート金具



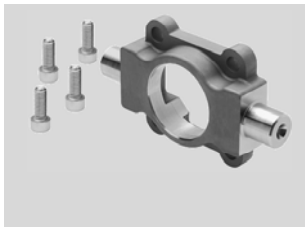
製品番号	形式	適用ピストン径	材質	質量
174 369	HNC-32	32	亜鉛メッキ鋼	0.135
174 370	HNC-40	40		0.180
174 371	HNC-50	50		0.325
174 372	HNC-63	63		0.405
174 373	HNC-80	80		0.820
174 374	HNC-100	100		1.000

フランジ金具



製品番号	形式	適用ピストン径	材質	質量
174 376	FNC-32	32	亜鉛メッキ鋼	0.240
174 377	FNC-40	40		0.280
174 378	FNC-50	50		0.520
174 379	FNC-63	63		0.690
174 380	FNC-80	80		1.650
174 381	FNC-100	100		2.400

トラニオン金具



製品番号	形式	適用ピストン径	材質	質量
174 411	ZNCF-32	32	特殊鋼	0.130
174 412	ZNCF-40	40		0.240
174 413	ZNCF-50	50		0.390
174 414	ZNCF-63	63		0.600
174 415	ZNCF-80	80		1.150
174 416	ZNCF-100	100		2.030

2山クレビス金具



製品番号	形式	適用ピストン径	材質	質量
174 383	SNC-32	32	アルミ合金	0.090
174 384	SNC-40	40		0.120
174 385	SNC-50	50		0.240
174 386	SNC-63	63		0.320
174 387	SNC-80	80		0.625
174 388	SNC-100	100		0.830

ショートストロークシリンダ

ADVC, AEVCシリーズ

取付金具

2山クレビス金具



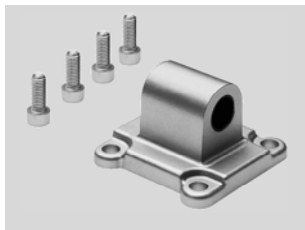
製品番号	形式	適用ピストン径	材質	質量
174 390	SNCB-32	32	アルミ合金	0.100
174 391	SNCB-40	40		0.150
174 392	SNCB-50	50		0.225
174 393	SNCB-63	63		0.365
174 394	SNCB-80	80		0.610
174 395	SNCB-100	100		0.925

1山クレビス金具



製品番号	形式	適用ピストン径	材質	質量
174 397	SNCS-32	32	アルミ合金	0.085
174 398	SNCS-40	40		0.125
174 399	SNCS-50	50		0.210
174 400	SNCS-63	63		0.280
174 401	SNCS-80	80		0.540
174 402	SNCS-100	100		0.700

1山クレビス金具



製品番号	形式	適用ピストン径	材質	質量
174 404	SNCL-32	32	アルミ合金	0.075
174 405	SNCL-40	40		0.100
174 406	SNCL-50	50		0.160
174 407	SNCL-63	63		0.250
174 408	SNCL-80	80		0.405
174 409	SNCL-100	100		0.655

ショートストロークシリンダ

ADVC, AEVCシリーズ

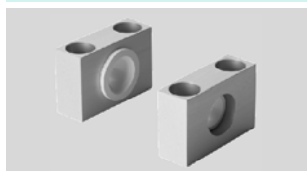
ブラケット

■ここではADVC, AEVCシリーズに適用可能な取付ブラケットの形式のみを紹介します。

それぞれの取付ブラケット装着時の寸法については別途お問い合わせください。

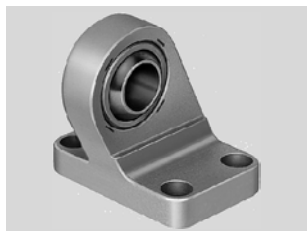
■取付ブラケットは時に記述がない限りADVC, AEVC共通です。

トラニオンブラケット



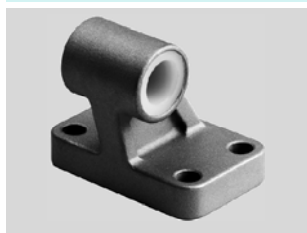
製品番号	形式	適用トラニオン	材質	質量
32 959	LNZG-32	ZNCF-32	亜鉛メッキ鋼	0.125
32 960	LNZG-40/50	ZNCF-40, ZNCF-50		0.400
32 961	LNZG-63/80	ZNCF-63, ZNCF-80		0.480
32 962	LNZG-100	ZNCF-100		0.960

1山クレビスフート



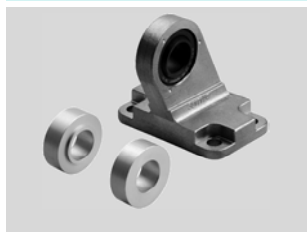
製品番号	形式	適用2山クレビス	材質	質量
31 740	LSNG-32	SNC-32	ステンレス	0.185
31 741	LSNG-40	SNC-40		0.245
31 742	LSNG-50	SNC-50		0.455
31 743	LSNG-63	SNC-63	タグタイル鋳鉄	0.585
31 744	LSNG-80	SNC-80		1.025
31 745	LSNG-100	SNC-100		1.390

1山クレビスフート



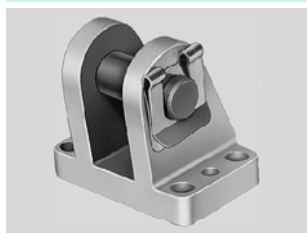
製品番号	形式	適用2山クレビス	材質	質量
33 890	LNG-32	SNCB-32	ステンレス	0.170
33 891	LNG-40	SNCB-40		0.190
33 892	LNG-50	SNCB-50		0.290
33 893	LNG-63	SNCB-63	タグタイル鋳鉄	0.450
33 894	LNG-80	SNCB-80		0.800
33 895	LNG-100	SNCB-100		1.150

1山クレビスフート



製品番号	形式	適用2山クレビス	材質	質量
5 561	LSN-32	SNCB-32	タグタイル鋳鉄	0.160
5 562	LSN-40	SNCB-40		0.220
5 563	LSN-50	SNCB-50		0.380
5 564	LSN-63	SNCB-63		0.535
5 565	LSN-80	SNCB-80		0.850
5 566	LSN-100	SNCB-100		1.280

2山クレビスフート



製品番号	形式	適用1山クレビス	材質	質量
31 761	LBG-32	SNCS-32	タグタイル鋳鉄	0.220
31 762	LBG-40	SNCS-40		0.300
31 763	LBG-50	SNCS-50		0.540
31 764	LBG-63	SNCS-63		0.580
31 765	LBG-80	SNCS-80		1.050
31 766	LBG-100	SNCS-100		1.375

ショートストロークシリンダ

ADVC, AEVCシリーズ

先端金具

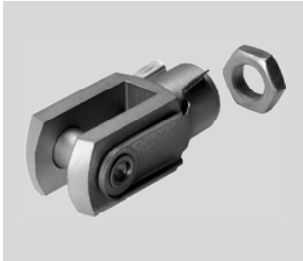
- ここではADVC, AEVCシリーズに適用可能な先端金具の形式のみを紹介します。
それぞれの先端金具装着時の寸法については別途お問い合わせください。
- 先端金具は時に記述がない限りADVC, AEVC共通です。

ロッドアイ



製品番号	形式	適用ピストン径	材質	質量
9 253	SGS-M4	10	亜鉛メッキ鋼	0.017
9 254	SGS-M6	16		0.025
9 255	SGS-M8	20, 25		0.045
9 261	SGS-M10x1.25	32, 40		0.070
9 262	SGS-M12x1.25	50, 63		0.105
9 263	SGS-M16x1.5	80		0.210
9 264	SGS-M20x1.5	100		0.380

2山ナックル



製品番号	形式	適用ピストン径	材質	質量
6 532	SG-M4	10	亜鉛メッキ鋼	0.010
3 110	SG-M6	16		0.020
3 111	SG-M8	20, 25		0.050
6 144	SG-M10x1.25	32, 40		0.100
6 145	SG-M12x1.25	50, 63		0.165
6 146	SG-M16x1.5	80		0.356
6 147	SG-M20x1.5	100		0.720

2山ナックル (雄ネジタイプ)



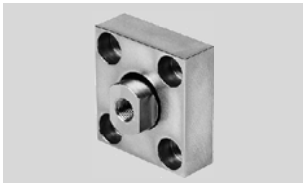
製品番号	形式	適用ピストン径	材質	質量
32 954	SGA-M10x1.25	32, 40	亜鉛メッキ鋼	0.135
10 767	SGA-M12x1.25	50, 63		0.210
10 768	SGA-M16x1.5	80		0.500
10 769	SGA-M20x1.5	100		1.090

フレキシカブラ



製品番号	形式	適用ピストン径	材質	質量
6 532	FK-M4	10	亜鉛メッキ鋼	0.015
30 984	FK-M5	12		0.020
2 061	FK-M6	16		0.023
2 062	FK-M8	20, 25		0.050
6 140	FK-M10x1.25	32, 40		0.210
6 141	FK-M12x1.25	50, 63		0.215
6 142	FK-M16x1.5	80		0.650
6 143	FK-M20x1.5	100		0.720

フレキシカブラ



製品番号	形式	適用ピストン径	材質	質量
32 963	KSG-M10x1.25	32, 40	亜鉛メッキ鋼	0.225
32 964	KSG-M12x1.25	50, 63		0.445
32 965	KSG-M16x1.5	80		0.900
32 966	KSG-M20x1.5	100		1.060

フェスト ワールドワイド

Argentina
Festo S.A.
Edison 2392
RA-1640 Martinez
Pcia. de Buenos Aires
Tel. ++54 (0)11/47 17 82 14, Fax 47 17 82 15
E-mail: info_ar@festocom

Australia
Festo Pty. Ltd.
P.O. Box 261
179-187 Browns Road
AUS-Noble Park Vic. 3174
Tel. ++61 (0)3/97 95 95 55, Fax 97 95 97 87
E-mail: info_au@festocom

Austria
Festo Gesellschaft m.b.H.
Lützowgasse 14
A-1141 Wien
Tel. ++43 (0)1/91 07 50, Fax 91 07 52 50
E-mail: pneumatic@festocom.at

Belgium
Festo Belgium nv/sa
Rue Colonel Bourgstraat 101
B-Brussel 1030 Bruxelles
Tel. ++32 (0)2/702 32 11
Fax 726 90 11
E-mail: belgium@festocom

Brazil
Festo Automação Ltda.
Rua Giuseppe Crespi, 76
Jardim Santa Emilia
BR-04183-080 São Paulo-SP
Tel. ++55 (0)11/69 69 95 00, Fax 69 47 73 11
E-mail: Linhadireta@festocom

Bulgaria
Festo Bulgaria EOOD
Tintjawa 15 - 17, BG-1113 Sofia
Tel. ++359 (0)2/962 53 06, Fax 962 52 36
E-mail: festopneu@omega.bg

Canada
Festo Inc.
5300 Explorer Drive
CDN-Mississauga, Ontario L4W 5G4
Tel. ++1(0)905/624 90 00, Fax 624 90 01
E-mail: toronto_office@festocom

Chile
Festo Chile
Mapocho 1901
6500151 Santiago
Tel. ++56 (0)2/6 98 46 55, Fax 6 97 07 96

China
Festo (China) Ltd.
1156 Yunqiao Road
Jinqiao Export Processing Zone
PRC-201206 Pudong, Shanghai
Tel. ++86 (0)21/58 54 90 01, Fax 58 54 03 00
E-mail: festoa@online.sh.cn

Colombia
Festo Ltda.
Avenida Eldorado No. 98 - 43
CO-Santafé de Bogotá D.C.
Tel. ++57 (0)1/413 00 88, Fax 415 30 51

Croatia
Festo d.o.o.
Nova Cesta 181, HR-10 000 Zagreb
Tel. ++385 (0)1/619 19 69, Fax 619 18 18
E-mail: festo@zg.tel.hr

Czech Republic
Festo spol. s r.o.
Pod Beláříí 784
CZ-143 00 Praha 4 - Modřany
Tel. ++420 (0)2/61 09 96 11, Fax 61 09 36 34
E-mail: info_cz@festocom

Denmark
Festo A/S
Islevdalvej 180
DK-2610 Rødovre
Tel. ++45 70 21 10 90
Fax 88 81 10
E-mail: festo@festocom.dk

Estonia
Festo OY AB Eesti Filiaal
Türi 10, EE-11313 Tallinn
Tel. ++372(0)6/50 16 40, Fax 55 81 26
E-mail: festo_eessti@festocom

Finland
Festo OY
Mäkituvantie 9
FIN-01511 Vantaa
Tel. ++358 (0)9/87 06 51, Fax 87 06 52 00
E-mail: info.festofin@festocom

France
Festo E.U.R.L.
5, rue Montgolfier
F-93116 Rosny-sous-Bois Cedex
Tel. ++33 (0)1/49 35 23 23/Fax 49 35 23 33
E-mail: info_fr@festocom

Germany
Festo AG & Co.
Postfach
D-73726 Esslingen
Ruiter Straße 82
D-73734 Esslingen
Tel. ++49 (0)711/347-0, Fax 347-21 44
E-mail: infoservice@festocom

Great Britain
Festo Limited
Automation House
Harvest Crescent, Ancells Business Park
GB-Fleet, Hampshire GU13 8XP
Tel. ++44 (0)12 52/77 50 00, Fax 77 50 01
E-mail: enquiry_gb@festocom

Greece
Festo Ltd.
40 Homosternas Av.
GR-11853 Athens
Tel. ++30 (0)1/34 12 90 04, Fax 341 29 05
E-mail: festogr@hol.gr

Hong Kong
Festo Ltd.
Unit C & D, 7/F, Leroy Plaza 15 Cheung Shun Street
HK-Cheung Sha Wan, Kowloon, Hong Kong
Tel. ++852 / 27 43 83 79, Fax 27 86 21 73
E-mail: info_hk@festocom

Hungary
Festo Kft.
Bécsi út 100
H-1034 Budapest
Tel. ++36 (0)1/250 00 55, Fax 250 15 93
E-mail: vertr.festo_hu@festocom.de

India
Festo Controls Private Ltd.
Plot No. 226, Bommasandra Industrial Area
IND-Bangalore 562 158
Tel. ++91 (0)8110/333 59, Fax 3 20 58
E-mail: fecoind@blr.vsnl.net.in

Indonesia
PT. Festo
Jl. Sultan Iskandar Muda No. 68
(Arteri Pondok Indah)
RI-Jakarta Selatan 12240
Tel. ++62 (0)21/726 73 58, Fax 726 73 86
E-mail: festo@rad.net.id

Iran
Festo Pneumatic S.K.
Kh. Ramsar, Ko. Behbahan No. 1
IR-15 Teheran
Tel. ++98 (0)21/882 92 25, Fax 882 21 62
E-mail: festoir@www.dci.co.ir

Ireland
Festo Limited
Unit 5, Sandford Park
Sandford Industrial Estate
IRL-Dublin 18
Tel. ++353 (0)1/295 49 55, Fax 295 56 80
E-mail: sales@festocom.ie

Italy
Festo S.p.A.
Via Enrico Fermi 36/38
I-20090 Assago (MI)
Tel. ++39 (0)2/45 78 81, Fax 488 06 20
E-mail: info_it@festocom

Japan
Festo K.K.
1-26-10 Hayabuchi, Tsuzuki-ku
J-Yokohama 224-0025
Tel. ++81 (0)45/593 56 10, Fax 593 56 78
E-mail: info_jp@festocom

Korea
Festo Korea Co. Ltd.
470-9 Kasan-dong
Kumchun-ku
ROK-Seoul # 153-053
Tel. ++82 (0)2/850 71 14, Fax 864 70 40
E-mail: info_kr@festocom

Latvia
Festo SIA
Deglava iela 60
LV-1035 Riga
Tel. ++371 (0)2/57 78 64, Fax 57 79 46
E-mail: festo@apollo.lv

Lithuania
Festo UAB
Karaliaus Mindaugo pr. 22
LT-3000 Kaunas
Tel. ++370 (0)7/32 13 14, Fax 32 13 15
E-mail: administration@festocom.lt

Malaysia
Festo Sdn. Berhad
10, Persiaran Industri
Bandar Sri Damansara
Wilayah Persekutuan
MAL-52200 Kuala Lumpur
Tel. ++60 (0)3/632 81 22, Fax 635 64 12
E-mail: sales@festocom.my

Mexico
Festo Pneumatic S.A.
Av. Ceylán 3
Col. Tequesquinhuauc
MEX-54020 Tlalnepantla
Edo. de Méx.
Tel. ++52 (01)5/321 66 00, Fax 321 66 65
E-mail: festo_mexico@festocom

Netherlands
Festo B.V.
Schieweg 62
NL-2627 AN Delft
Tel. ++31 (0)15/251 88 99, Fax 261 10 20
E-mail: info_nl@festocom.nl

New Zealand
Festo Limited
20 Fisher Crescent
MT. Wellington
NZ-Auckland
Tel. ++64 (0)9/574 10 94, Fax 574 10 99
E-mail: info.festonz@festocom

Norway
Festo AB
Østensjøveien 27
N-0661 Oslo
Tel. ++47 (0)2/272 89 50, Fax 72 89 51
E-mail: post@festocom.no

Philippines
Festo Inc.
Km. 18, West Service Road, South Superhighway
1700 Parañaque City
Tel. ++63 (0)2/7 76 68 88, Fax 8 23 42 19
E-mail: festo@mydestiny.net

Poland
Festo Sp.z.o.o.
Janki k/Warszawy
ul. Mszczonowska 7
PL-05090 Raszyn
Tel. ++48 (0)22/720 41 66, Fax 720 44 76
E-mail: festo@it.com.pl

Romania
Festo S.R.L.
Str. Sfintul Constantin No. 17
RO-70751 București
Tel. ++40 (0)1/310 29 83, Fax 310 24 09
E-mail: festo@canad.ro

Russia
Festo RF 000
Mitschurinskij prosop., 49
RUS-117607 Moskwa
Tel. ++7 (0)95/737 34 85, Fax 737 34 83
E-mail: festo@dol.ru

Singapore
Festo Pte. Ltd.
6 Kian Teck Way
SGP-Singapore 628 754
Tel. ++65 (0)2/264 01 52, Fax 261 10 26
E-mail: festo@pacific.net.sg

Slovakia
Festo spol. sr. o.
Gavlovičová ul.1
SK-83103 Bratislava
Tel. ++421 (0)7/44 25 02 68
Fax 44 45 38 76
E-mail: festo_sk@festocom

Slovenia
Festo d.o.o. Ljubljana
IC Trzin, Blatnica 8
SLO-1236 Trzin
Tel. ++386 (0)1/530 21 00, Fax 530 21 25
E-mail: festo@festocom.si

South Africa
Festo (Pty.) Ltd.
22-26 Electron Ave.
ZA-Isando 1600
Tel. ++27 (0)11/971 55 00, Fax 974 21 57
E-mail: contact@festocom.co.za

Spain
Festo Pneumatic, S.A.
Avda. de la Gran Via, 159
(Polígono Gran Via Sur)
E-08908 Hospitalet de Llobregat - Barcelona
Tel. ++34 (9)3/261 64 00, Fax 261 64 20
E-mail: info_es@festocom

Sweden
Festo AB
Stillmangatan 1
S-20021 Malmö
Tel. ++46 (0)40/38 38 00, Fax 18 97 68
E-mail: info@festocom.se

Switzerland
Festo AG
Moosmattstrasse 24
CH-8953 Dietikon/Zürich
Tel. ++41 (0)1/744 55 44, Fax 744 55 00
E-mail: info_ch@festocom

Taiwan
Festo Co., Ltd.
9, Kung 8th Road
Linkou 2nd Industrial Zone, Linkou #244
RC-Taipeli Hsien
Tel. ++886 (0)22/601 92 81, Fax 601 92 87
E-mail: festow@festocom.tw

Thailand
Festo Ltd.
67/1 Phaholyothin Road,
Moo 6, Klong 1, Amphur Klong Luang
THA-Pathumthani 12120
Tel. ++66 (0)2/901 88 00, Fax 901 88 33
E-mail: info@festocom.co.th

Turkey
Festo San. ve Tic. A.S.
Fahrettin Kerim Gökyak
Cad. No. 281, Özçekil han - Sahray cedid
TR-81080 Kadiköy/Istanbul
Tel. ++90 (0)216/411 44 66, Fax 411 44 74
E-mail: info_tr@festocom

Ukraine
Festo Ukraina
ul. Borissoglebskaja, 11
UA-254070 Kiev
Tel. ++380 (0)44/239 24 34, Fax 463 70 96
E-mail: festo@gu.kiev.ua

USA
Festo Corporation
395 Moreland Road
USA-Haupppauge, N.Y. 11788
Tel. ++1 (0)631/435 08 00, Fax 435 80 26
E-mail: customer_relations@festocom

Venezuela
Festo C.A.
Av. 23, Esquina calle 71, No. 22 - 62
Maracaibo, Edo. Zulia
Tel. ++58 (0)261/7 59 09 44, Fax 7 59 04 55
E-mail: festoven@telcel.net.ve

フェスト株式会社

本社：
〒224-0025
神奈川県横浜市都筑区
早瀬 1-26-10

横浜営業所
Tel. 045-593-5611
Fax 045-593-5678

名古屋営業所
Tel. 052-937-3927
052-937-3910
Fax 052-937-5802
052-937-5797

大阪営業所
Tel. 06-6320-3427
Fax 06-6320-3428

中国・四国地域担当
Tel. 06-6320-3442
Fax 06-6320-3445

九州地域担当
Tel. 06-6320-3438
Fax 06-6320-3448

テクニカルエンジニアリング
Tel. 045-593-5608
Fax 045-593-5678

URL : www.festo.jp
E-mail : info_jp@festocom