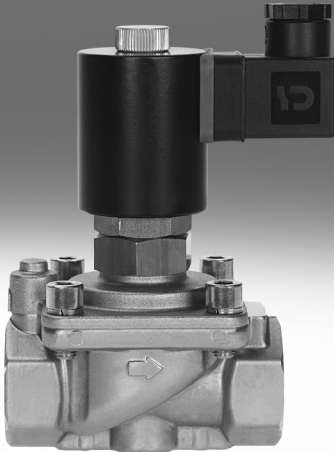


Electrodistributeurs VZWF, à commande forcée



Electrodistributeurs VZWF, à commande forcée

Caractéristiques et fourniture



FESTO

Fonction

Electrodistributeur à membrane, ouverture forcée et fermé au repos. Lorsque la bobine est alimentée, la différence de pression diminue du côté secondaire. La différence de pression soulève la membrane du siège du

distributeur. S'il n'y a pas de différence de pression, la membrane est soulevée directement par des aimants. Le distributeur s'ouvre et se ferme sans différence de pression entre l'entrée et la sortie

Généralités

-  Filetage de raccordement G $\frac{1}{4}$... G2
-  Débit Kv 1,8 ... 28 m³/h

Application

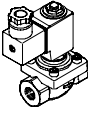
- Convient pour les applications fermées telles que les systèmes de refroidissement ou de remplissage
- Vide
- Gaz et liquides
- Installations de mise en bouteille

Type

- Distributeurs à membrane
- Levage forcé de la membrane du distributeur
- Distributeur 2/2, normalement fermé

Avantages

- Divers matériaux de joint disponibles pour différents domaines d'application
- Pression du fluide à partir de 0 bar

Version	Type	Raccord pour vanne	Diamètre nominal DN	Pression nominale de la vanne PN	→ Page/Internet
	VZWF-...	G $\frac{1}{4}$	13,5	40	4
		G $\frac{3}{8}$	13,5		
		G $\frac{1}{2}$	13,5		
		G $\frac{3}{4}$	27,5		
		G1	27,5		
	VZWF-...	G114	40	40	8
		G112	40		
		G2	50		

Electrodistributeurs VZWF, à commande forcée

Désignations

VZWF – B – L – M22C – G14 – 135 – V – 2AP4 – 10 – R1

Type	
VZWF	Electrodistributeur, à commande forcée

Version du produit	
	Standard
B	Fonctionnement optimisé

Type de distributeur	
L	Distributeur à raccordement direct

Fonction de distributeur	
M22C	Distributeur 2/2, fermé au repos

Raccord pour vanne	
G14	Filetage G1/4
G38	Filetage G3/8
G12	Filetage G1/2
G34	Filetage G3/4
G1	Filetage G1
G114	Filetage G1 1/4
G112	Filetage G1 1/2
G2	Filetage G2

Diamètre nominal DN	
135	13,5 mm
275	27,5 mm
400	40 mm
500	50 mm

Matériau d'étanchéité	
	Standard (caoutchouc nitrile)
E	EPDM
V	FPM

Tension de service nominale	
1	24 V CC
2A	110 V CA/50-60Hz
3A	230 V CA/50-60Hz

Connexion électrique	
P4	Connecteur femelle à 3 pôles

Pression de service	
6	max. 6 bar
10	max. 10 bar

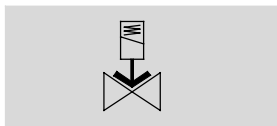
Protection anticorrosion	
	Standard (laiton)
R1	Acier inoxydable


Electro distributeurs VZWF, à commande forcée


FESTO

Fiche de données techniques Filetages de raccordement G1/4 ... G1

Fonction



-  - Débit Kv
1,8 ... 11 m³/h

-  - Filetage de raccordement
G1/4 ... G1



Caractéristiques techniques générales					
Raccord pour vanne	G1/4	G3/8	G1/2	G3/4	G1
Diamètre nominal DN	13,5	13,5	13,5	27,5	27,5
Fonction de distributeur	2/2 monostable fermé				
Conception	Distributeur à membrane, à commande forcée				
Type de fixation	Montage en ligne				
Type de commande	Electrique				
Commande manuelle auxiliaire	Néant				
Position de montage	Bobine, debout				
Principe d'étanchéité	Souple				
Sens d'écoulement	Non réversible				
Viscosité max. [mm ² /s]	22				
Degré de protection	IP 65				
Poids du produit [g]	1 000			1 500	

Electrodistributeurs VZWF, à commande forcée

FESTO

Fiche de données techniques Filetages de raccordement G $\frac{1}{4}$... G1

Conditions de service et d'environnement					
Raccord pour vanne	G $\frac{1}{4}$	G $\frac{3}{8}$	G $\frac{1}{2}$	G $\frac{3}{4}$	G1
Temps de réponse ouverture [ms]	130			275	
Temps de réponse fermeture [ms]	180			290	
Débit nominal normal [l/min]	1 920	2 350	2 660	8 020	11 750
Débit [m ³ /h]	1,8	2,2	2,5	7,5	11
Pression de service [bar]	0 ... 10			0 ... 6	
Pression nominale de la vanne PN	40				
Différence de pression [bar]	0				
Fluide de service avec joint NBR (standard)	Air comprimé selon ISO 8573-1:2010 [7:4:4]				
	Gaz inertes				
	Eau froide				
	Autres fluides sur demande				
Fluide de service avec joint EPDM	Air comprimé selon ISO 8573-1:2010 [7:--:--]				
	Gaz inertes				
	Eau				
	Autres fluides sur demande				
Fluide de service avec joint FPM	Air comprimé selon ISO 8573-1:2010 [7:--:--]				
	Gaz inertes				
	Huile minérale				
	Fluides neutres				
	Eau				
Autres fluides sur demande					
Température ambiante [°C]	-10 ... 35°C				
Température du fluide [°C]	-10 ... 80°C				
Taux de fuite selon EN 12266-1	A				
Résistance à la corrosion					
CRC ¹ Laiton	1				
CRC ² Acier inoxydable	3				

1) Classe de résistance à la corrosion 1 selon la norme Festo 940 070

Pièces peu soumises à la corrosion. Protection de transport et de stockage. Pièces dont la surface ne doit pas répondre essentiellement à des critères d'apparence, pièces non visibles ou sous capotage, p. ex.

2) Classe de résistance à la corrosion 3 selon la norme Festo 940 070

Pièces fortement soumises à la corrosion. Pièces externes visibles dont la surface répond essentiellement à des critères fonctionnels, en contact direct avec une atmosphère industrielle courante ou avec des fluides tels que des solvants et des produits de nettoyage

Matériaux		
Electrodistributeurs		Numéro de matériau
1 Corps	Laiton moulé	CW617N
	Acier inoxydable	1.4581
2 Vis	Acier inoxydable fortement allié	1.4301
3 Joints	NBR, FPM, EPDM	—
— Note relative aux matériaux	Les matériaux contiennent du silicone et sont conformes RoHS	

Electro distributeurs VZWF, à commande forcée

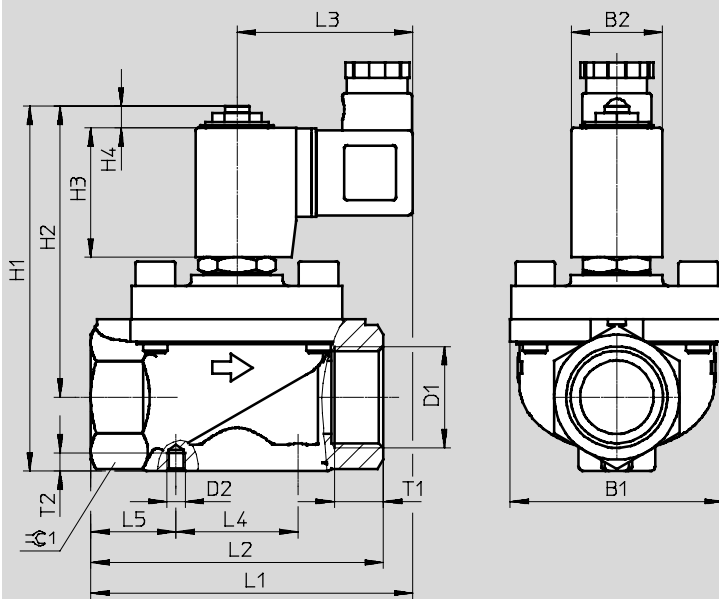
FESTO

Fiche de données techniques Filetages de raccordement G $\frac{1}{4}$... G1

Caractéristiques électriques		VZWF- ... 1	VZWF- ... 2A	VZWF- ... 3A
Connexion électrique		Connecteur mâle selon EN 175301-803, forme A, forme carrée		
Marquage CE conforme à la directive UE concernant les récipients sous pression		—	Oui	Oui
Caractéristiques de bobine	Tension continue CC [V]	24	—	—
	Tension alternative CA [V]	—	110	230
	[W]	11	—	—
	Puissance d'appel [VA]	—	19	18
	Puissance de maintien [VA]	—	16	15
	[Hz]	—	50, 60	50, 60
Variations de tension admissibles		[%]	10	

Dimensions

Téléchargement de données de CAO → www.festo.fr

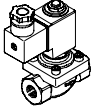


	B1	B2	D1	D2	H1	H2	H3	H4	L1	L2	L3	L4	L5	T1	T2	☞
VZWF-B-L-M22C-G14-135-...	48	30	G $\frac{1}{4}$	M4	101	86	42	7	92	67	58	25	21	12	4	27
VZWF-B-L-M22C-G14-135-...-R1	44	30	G $\frac{1}{4}$	M4	101	86	42	7	94	67	58	25	21	12	4	27
VZWF-B-L-M22C-G38-135-...	48	30	G $\frac{3}{8}$	M4	101	86	42	7	92	67	58	25	21	12	4	27
VZWF-B-L-M22C-G38-135-...-R1	44	30	G $\frac{3}{8}$	M4	101	86	42	7	94	67	58	25	21	12	4	27
VZWF-B-L-M22C-G12-135-...	48	30	G $\frac{1}{2}$	M4	101	86	42	7	92	67	58	25	21	12	4	27
VZWF-B-L-M22C-G12-135-...-R1	44	30	G $\frac{1}{2}$	M4	101	76	42	7	94	67	58	25	21	12	4	27
VZWF-B-L-M22C-G34-275-...	70	30	G $\frac{3}{4}$	M6	120	96	42	7	106	96	58	40	28	16	6	41
VZWF-B-L-M22C-G1-275-...	70	30	G1	M6	120	96	42	7	106	96	58	40	28	16	6	41

Electrodistributeurs VZWF, à commande forcée

FESTO

Fiche de données techniques Filetages de raccordement G $\frac{1}{4}$... G1

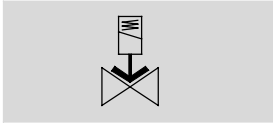
Références Electro distributeur VZWF						
	Raccord pour vanne	Corps en laiton		Corps en acier inoxydable spécial		
		N° pièce	Type	N° pièce	Type	
	G $\frac{1}{4}$	1492110	VZWF-B-L-M22C-G14-135-1P4-10	1492118	VZWF-B-L-M22C-G14-135-1P4-10-R1	
		1492126	VZWF-B-L-M22C-G14-135-E-1P4-10	1492134	VZWF-B-L-M22C-G14-135-E-1P4-10-R1	
		1492142	VZWF-B-L-M22C-G14-135-V-1P4-10	1492150	VZWF-B-L-M22C-G14-135-V-1P4-10-R1	
		1492206	VZWF-B-L-M22C-G14-135-2AP4-10	1492214	VZWF-B-L-M22C-G14-135-2AP4-10-R1	
		1492222	VZWF-B-L-M22C-G14-135-E-2AP4-10	1492230	VZWF-B-L-M22C-G14-135-E-2AP4-10-R1	
		1492238	VZWF-B-L-M22C-G14-135-V-2AP4-10	1492246	VZWF-B-L-M22C-G14-135-V-2AP4-10-R1	
		1492302	VZWF-B-L-M22C-G14-135-3AP4-10	1492310	VZWF-B-L-M22C-G14-135-3AP4-10-R1	
		1492318	VZWF-B-L-M22C-G14-135-E-3AP4-10	1492326	VZWF-B-L-M22C-G14-135-E-3AP4-10-R1	
		1492334	VZWF-B-L-M22C-G14-135-V-3AP4-10	1492342	VZWF-B-L-M22C-G14-135-V-3AP4-10-R1	
	G $\frac{3}{8}$	1492111	VZWF-B-L-M22C-G38-135-1P4-10	1492119	VZWF-B-L-M22C-G38-135-1P4-10-R1	
		1492127	VZWF-B-L-M22C-G38-135-E-1P4-10	1492135	VZWF-B-L-M22C-G38-135-E-1P4-10-R1	
		1492143	VZWF-B-L-M22C-G38-135-V-1P4-10	1492151	VZWF-B-L-M22C-G38-135-V-1P4-10-R1	
		1492207	VZWF-B-L-M22C-G38-135-2AP4-10	1492215	VZWF-B-L-M22C-G38-135-2AP4-10-R1	
		1492223	VZWF-B-L-M22C-G38-135-E-2AP4-10	1492231	VZWF-B-L-M22C-G38-135-E-2AP4-10-R1	
		1492239	VZWF-B-L-M22C-G38-135-V-2AP4-10	1492247	VZWF-B-L-M22C-G38-135-V-2AP4-10-R1	
		1492303	VZWF-B-L-M22C-G38-135-3AP4-10	1492311	VZWF-B-L-M22C-G38-135-3AP4-10-R1	
		1492319	VZWF-B-L-M22C-G38-135-E-3AP4-10	1492327	VZWF-B-L-M22C-G38-135-E-3AP4-10-R1	
		1492335	VZWF-B-L-M22C-G38-135-V-3AP4-10	1492343	VZWF-B-L-M22C-G38-135-V-3AP4-10-R1	
		G $\frac{1}{2}$	1492112	VZWF-B-L-M22C-G12-135-1P4-10	1492120	VZWF-B-L-M22C-G12-135-1P4-10-R1
			1492128	VZWF-B-L-M22C-G12-135-E-1P4-10	1492136	VZWF-B-L-M22C-G12-135-E-1P4-10-R1
			1492144	VZWF-B-L-M22C-G12-135-V-1P4-10	1492152	VZWF-B-L-M22C-G12-135-V-1P4-10-R1
	1492208		VZWF-B-L-M22C-G12-135-2AP4-10	1492216	VZWF-B-L-M22C-G12-135-2AP4-10-R1	
	1492224		VZWF-B-L-M22C-G12-135-E-2AP4-10	1492232	VZWF-B-L-M22C-G12-135-E-2AP4-10-R1	
	1492240		VZWF-B-L-M22C-G12-135-V-2AP4-10	1492248	VZWF-B-L-M22C-G12-135-V-2AP4-10-R1	
	1492304		VZWF-B-L-M22C-G12-135-3AP4-10	1492312	VZWF-B-L-M22C-G12-135-3AP4-10-R1	
	1492320		VZWF-B-L-M22C-G12-135-E-3AP4-10	1492328	VZWF-B-L-M22C-G12-135-E-3AP4-10-R1	
	1492336		VZWF-B-L-M22C-G12-135-V-3AP4-10	1492344	VZWF-B-L-M22C-G12-135-V-3AP4-10-R1	
	G $\frac{3}{4}$	1492113	VZWF-B-L-M22C-G34-275-1P4-6	1492121	VZWF-B-L-M22C-G34-275-1P4-6-R1	
		1492129	VZWF-B-L-M22C-G34-275-E-1P4-6	1492137	VZWF-B-L-M22C-G34-275-E-1P4-6-R1	
		1492145	VZWF-B-L-M22C-G34-275-V-1P4-6	1492153	VZWF-B-L-M22C-G34-275-V-1P4-6-R1	
		1492209	VZWF-B-L-M22C-G34-275-2AP4-6	1492217	VZWF-B-L-M22C-G34-275-2AP4-6-R1	
		1492225	VZWF-B-L-M22C-G34-275-E-2AP4-6	1492233	VZWF-B-L-M22C-G34-275-E-2AP4-6-R1	
		1492241	VZWF-B-L-M22C-G34-275-V-2AP4-6	1492249	VZWF-B-L-M22C-G34-275-V-2AP4-6-R1	
		1492305	VZWF-B-L-M22C-G34-275-3AP4-6	1492313	VZWF-B-L-M22C-G34-275-3AP4-6-R1	
		1492321	VZWF-B-L-M22C-G34-275-E-3AP4-6	1492329	VZWF-B-L-M22C-G34-275-E-3AP4-6-R1	
		1492337	VZWF-B-L-M22C-G34-275-V-3AP4-6	1492345	VZWF-B-L-M22C-G34-275-V-3AP4-6-R1	
G1	1492114	VZWF-B-L-M22C-G1-275-1P4-6	1492122	VZWF-B-L-M22C-G1-275-1P4-6-R1		
	1492130	VZWF-B-L-M22C-G1-275-E-1P4-6	1492138	VZWF-B-L-M22C-G1-275-E-1P4-6-R1		
	1492146	VZWF-B-L-M22C-G1-275-V-1P4-6	1492154	VZWF-B-L-M22C-G1-275-V-1P4-6-R1		
	1492210	VZWF-B-L-M22C-G1-275-2AP4-6	1492218	VZWF-B-L-M22C-G1-275-2AP4-6-R1		
	1492226	VZWF-B-L-M22C-G1-275-E-2AP4-6	1492234	VZWF-B-L-M22C-G1-275-E-2AP4-6-R1		
	1492242	VZWF-B-L-M22C-G1-275-V-2AP4-6	1492250	VZWF-B-L-M22C-G1-275-V-2AP4-6-R1		
	1492306	VZWF-B-L-M22C-G1-275-3AP4-6	1492314	VZWF-B-L-M22C-G1-275-3AP4-6-R1		
	1492322	VZWF-B-L-M22C-G1-275-E-3AP4-6	1492330	VZWF-B-L-M22C-G1-275-E-3AP4-6-R1		
	1492338	VZWF-B-L-M22C-G1-275-V-3AP4-6	1492346	VZWF-B-L-M22C-G1-275-V-3AP4-6-R1		


Electro distributeurs VZWF, à commande forcée


FESTO

Fiche de données techniques, Filetages de raccordement G1¼ ... G2

Fonction



-  - Débit Kv
20 ... 28 m³/h

-  - Filetage de raccordement
G1¼ ... G2



Caractéristiques techniques générales			
Raccord pour vanne	G1¼	G1½	G2
Diamètre nominal DN	40	40	50
Fonction de distributeur	2/2 monostable fermé		
Conception	Distributeur à membrane, à commande forcée		
Type de fixation	Montage en ligne		
Type de commande	Electrique		
Commande manuelle auxiliaire	Néant		
Position de montage	Bobine, debout		
Principe d'étanchéité	Souple		
Sens d'écoulement	Non réversible		
Viscosité max. [mm²/s]	22		
Degré de protection	IP 65		
Poids du produit [g]	4 500		6 500

Electrodistributeurs VZWF, à commande forcée

Fiche de données techniques G1¼ ... G2

Conditions de service et d'environnement			
Raccord pour vanne		G1¼	G1½
Temps de réponse ouverture [ms]		620	1 220
Temps de réponse fermeture [ms]		1 140	2 140
Débit nominal normal [l/min]		21 370	23 500
Débit [m³/h]		20	22,5
Pression de service [bar]		0 ... 10	0 ... 6
Pression nominale de la vanne PN		40	
Différence de pression [bar]		0	
Fluide de service avec joint NBR (standard)		Air comprimé selon ISO 8573-1:2010 [7:4:4]	
		Gaz inertes	
		Eau froide	
		Autres fluides sur demande	
Fluide de service avec joint EPDM		Air comprimé selon ISO 8573-1:2010 [7:—:—]	
		Gaz inertes	
		Eau	
		Autres fluides sur demande	
Fluide de service avec joint FPM		Air comprimé selon ISO 8573-1:2010 [7:—:—]	
		Gaz inertes	
		Huile minérale	
		Fluides neutres	
		Eau	
		Autres fluides sur demande	
Température ambiante [°C]		-10 ... 35°C	
Température du fluide [°C]		-10 ... 80°C	
Taux de fuite selon EN 12266-1		A	
Résistance à la corrosion			
CRC ¹ Laiton		1	
CRC ² Acier inoxydable		3	

- 1) Classe de résistance à la corrosion 1 selon la norme Festo 940 070
Pièces peu soumises à la corrosion. Protection de transport et de stockage. Pièces dont la surface ne doit pas répondre essentiellement à des critères d'apparence, pièces non visibles ou sous capotage, p. ex.
- 2) Classe de résistance à la corrosion 3 selon la norme Festo 940 070
Pièces fortement soumises à la corrosion. Pièces externes visibles dont la surface répond essentiellement à des critères fonctionnels, en contact direct avec une atmosphère industrielle courante ou avec des fluides tels que des solvants et des produits de nettoyage

Matériaux		
Electrodistributeurs		Numéro de matériau
1 Corps	Laiton moulé	CW617N
	Acier inoxydable	1.4581
2 Vis	Acier inoxydable fortement allié	1.4301
3 Joints	NBR, FPM, EPDM	—
— Note relative aux matériaux	Les matériaux contiennent du silicone et sont conformes RoHS	

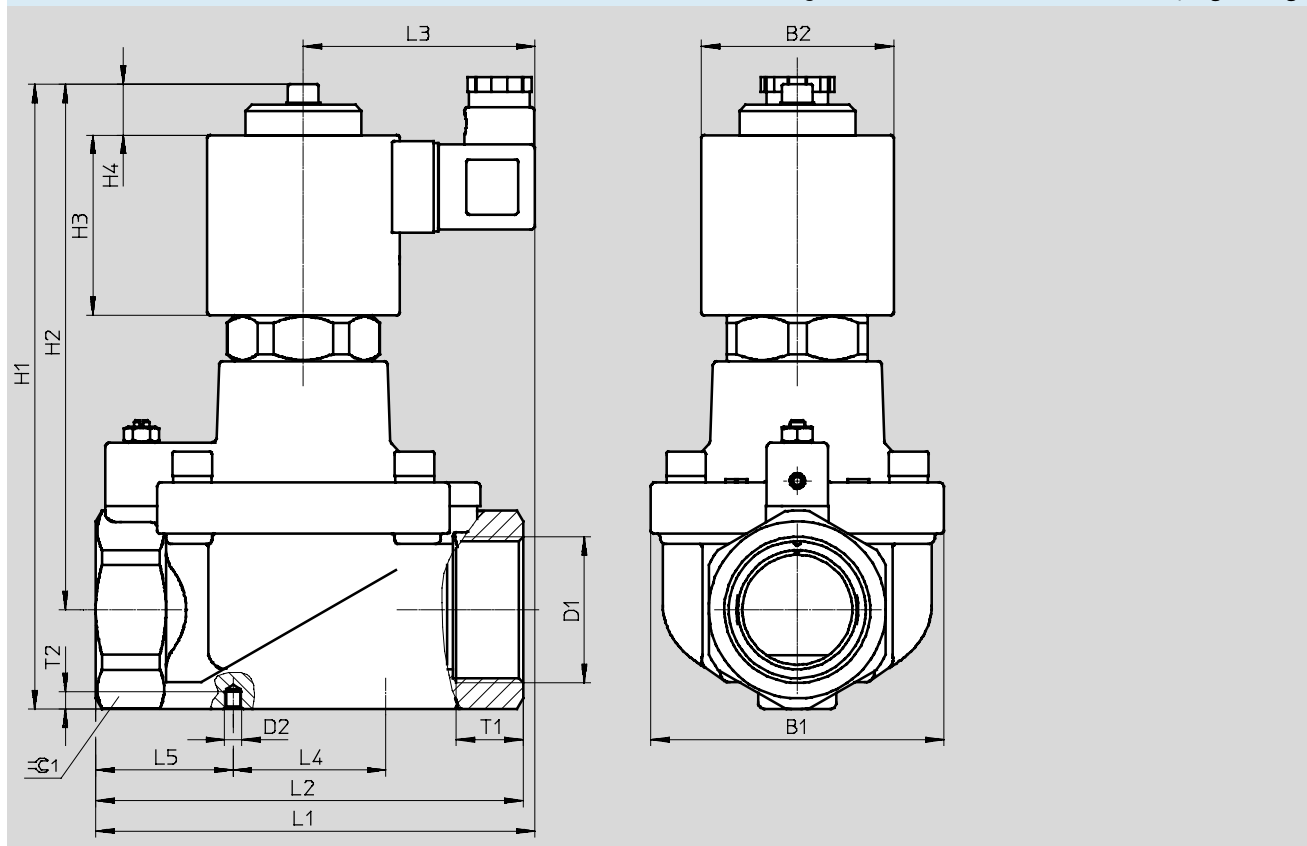
Electrodistributeurs VZWF, à commande forcée

Fiche de données techniques G1¼ ... G2

Caractéristiques électriques		VZWF- ... 1	VZWF- ... 2A	VZWF- ... 3A
Connexion électrique		Connecteur mâle selon EN 175301-803, forme A, forme carrée		
Marquage CE conformes à la directive UE concernant les récipients sous pression		—	Oui	Oui
Caractéristiques de bobine	Tension continue CC [V]	24	—	—
	Tension alternative CA [V]	—	110	230
	[W]	30	—	—
	Puissance d'appel [VA]	—	30	30
	Puissance de maintien [VA]	—	30	30
Variations de tension admissibles [%]		±10	50, 60	50, 60

Dimensions

Téléchargement des données CAO → www.festo.fr/engineering

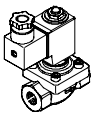


	B1	B2	D1	D2	H1	H2	H3	H4	L1	L2	L3	L4	L5	T1	T2	☉
VZWF-L-M22C-G114-400-...	96	63	G1¼	—	205	173	59	17	148	140	76	—	—	22	—	58
VZWF-L-M22C-G112-400-...	96	63	G1½	—	205	173	59	17	148	140	76	—	—	22	—	58
VZWF-L-M22C-G2-500-...	112	63	G2	M6	218	179	59	17	159	168	76	60	55	25	6	70

Electrodistributeurs VZWF, à commande forcée

FESTO

Fiches de données techniques G1¼ ... G2

Références Electro distributeur VZWD					
	Raccord pour vanne	Corps en laiton		Corps en acier inoxydable spécial	
		N° pièce	Type	N° pièce	Type
	G1¼	1492115	VZWF-L-M22C-G114-400-1P4-10	1492123	VZWF-L-M22C-G114-400-1P4-10-R1
		1492131	VZWF-L-M22C-G114-400-E-1P4-10	1492139	VZWF-L-M22C-G114-400-E-1P4-10-R1
		1492147	VZWF-L-M22C-G114-400-V-1P4-10	1492155	VZWF-L-M22C-G114-400-V-1P4-10-R1
		1492211	VZWF-L-M22C-G114-400-2AP4-10	1492219	VZWF-L-M22C-G114-400-2AP4-10-R1
		1492227	VZWF-L-M22C-G114-400-E-2AP4-10	1492235	VZWF-L-M22C-G114-400-E-2AP4-10-R1
		1492243	VZWF-L-M22C-G114-400-V-2AP4-10	1492251	VZWF-L-M22C-G114-400-V-2AP4-10-R1
		1492307	VZWF-L-M22C-G114-400-3AP4-10	1492315	VZWF-L-M22C-G114-400-3AP4-10-R1
		1492323	VZWF-L-M22C-G114-400-E-3AP4-10	1492331	VZWF-L-M22C-G114-400-E-3AP4-10-R1
		1492339	VZWF-L-M22C-G114-400-V-3AP4-10	1492347	VZWF-L-M22C-G114-400-V-3AP4-10-R1
	G1½	1492116	VZWF-L-M22C-G112-400-1P4-10	1492124	VZWF-L-M22C-G112-400-1P4-10-R1
		1492132	VZWF-L-M22C-G112-400-E-1P4-10	1492140	VZWF-L-M22C-G112-400-E-1P4-10-R1
		1492148	VZWF-L-M22C-G112-400-V-1P4-10	1492156	VZWF-L-M22C-G112-400-V-1P4-10-R1
		1492212	VZWF-L-M22C-G112-400-2AP4-10	1492220	VZWF-L-M22C-G112-400-2AP4-10-R1
		1492228	VZWF-L-M22C-G112-400-E-2AP4-10	1492236	VZWF-L-M22C-G112-400-E-2AP4-10-R1
		1492244	VZWF-L-M22C-G112-400-V-2AP4-10	1492252	VZWF-L-M22C-G112-400-V-2AP4-10-R1
		1492308	VZWF-L-M22C-G112-400-3AP4-10	1492316	VZWF-L-M22C-G112-400-3AP4-10-R1
		1492324	VZWF-L-M22C-G112-400-E-3AP4-10	1492332	VZWF-L-M22C-G112-400-E-3AP4-10-R1
		1492340	VZWF-L-M22C-G112-400-V-3AP4-10	1492348	VZWF-L-M22C-G112-400-V-3AP4-10-R1
	G2	1492117	VZWF-L-M22C-G2-500-1P4-6	1492125	VZWF-L-M22C-G2-500-1P4-6-R1
		1492133	VZWF-L-M22C-G2-500-E-1P4-6	1492141	VZWF-L-M22C-G2-500-E-1P4-6-R1
		1492149	VZWF-L-M22C-G2-500-V-1P4-6	1492157	VZWF-L-M22C-G2-500-V-1P4-6-R1
		1492213	VZWF-L-M22C-G2-500-2AP4-6	1492221	VZWF-L-M22C-G2-500-2AP4-6-R1
		1492229	VZWF-L-M22C-G2-500-E-2AP4-6	1492237	VZWF-L-M22C-G2-500-E-2AP4-6-R1
		1492245	VZWF-L-M22C-G2-500-V-2AP4-6	1492253	VZWF-L-M22C-G2-500-V-2AP4-6-R1
		1492309	VZWF-L-M22C-G2-500-3AP4-6	1492317	VZWF-L-M22C-G2-500-3AP4-6-R1
		1492325	VZWF-L-M22C-G2-500-E-3AP4-6	1492333	VZWF-L-M22C-G2-500-E-3AP4-6-R1
		1492341	VZWF-L-M22C-G2-500-V-3AP4-6	1492349	VZWF-L-M22C-G2-500-V-3AP4-6-R1