

## Actionneurs pour vannes à boisseau sphérique VZPR

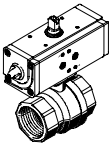
**FESTO**



# Actionneurs pour vannes à boisseau sphérique VZPR

Caractéristiques et fourniture

Généralités	Type	Caractéristiques	
<ul style="list-style-type: none"> <li>Filetage de raccordement Rp1/4 ... Rp2 1/2</li> <li>Débit 5,9 ... 535 m<sup>3</sup>/h</li> </ul>	<ul style="list-style-type: none"> <li>Version laiton VZPR-...</li> <li>Plan de pose selon NAMUR VDI/VDE 3845</li> <li>Classe PN selon DIN EN 1333</li> </ul>	<ul style="list-style-type: none"> <li>Combinaison entre un actionneur oscillant pneumatique et une vanne à boisseau sphérique</li> <li>Débit complètement fermé ou complètement ouvert dans les deux sens</li> <li>Les distributeurs 5/2 avec plan de pose selon Namur peuvent être fixés directement sur l'actionneur.</li> <li>Les capteurs de fin de course peuvent être fixés directement sur l'actionneur pour la détection des fins de course.</li> </ul>	<p>Distributeurs avec plan de pose selon Namur → Internet : namur</p> <p>Capteurs de fin de course avec plan de pose selon NAMUR → Internet : dapz</p>

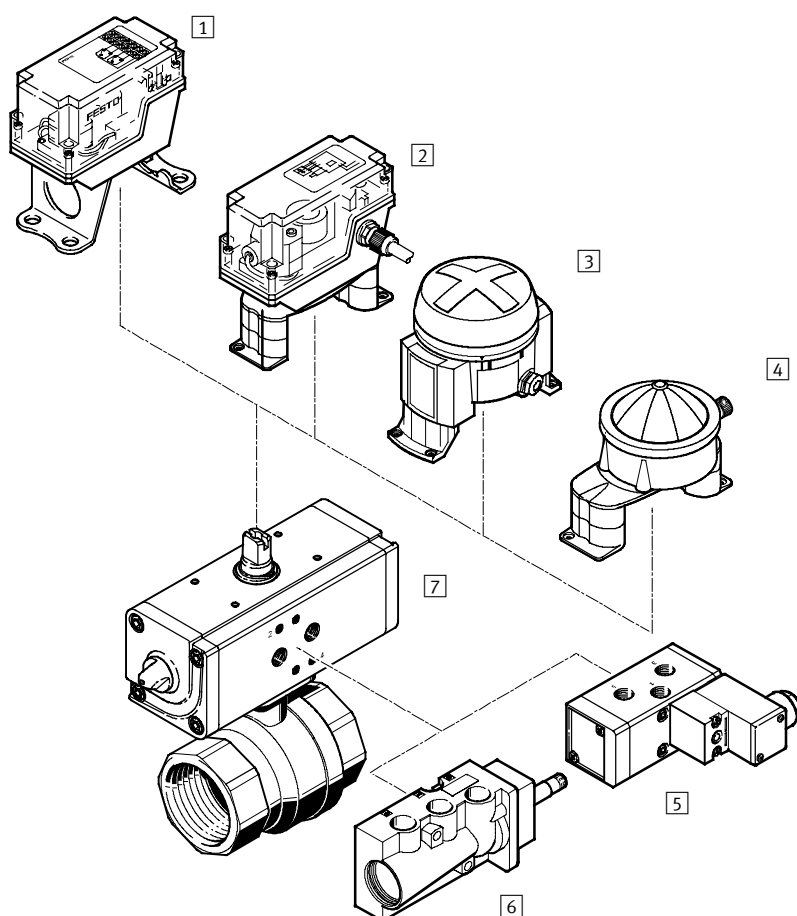
Version	Type	Filetage de raccordement <sup>1)</sup>	Diamètre nominal [mm]	Pression nominale de l'armature	→ Page/Internet
<b>Laiton</b>					
	VZPR-BPD-...	Rp1/4	15	PN 40	5
		Rp3/8	15	PN 40	
		Rp1/2	15	PN 40	
		Rp3/4	20	PN 40	
		Rp1	25	PN 40	
		Rp1 1/4	32	PN 40	
		Rp1 1/2	40	PN 25	
		Rp 2	50	PN 25	
		Rp 2 1/2	63	PN 25	

1) Tuyau cylindrique à taraudage selon DIN ISO 228-1

# Actionneurs pour vannes à boisseau sphérique VZPR

Périphérie

FESTO



Éléments de fixation et accessoires		
	Description	→ Page/Internet
1	Kit de fixation de capteur QH-DR-E Forme rectangulaire Détection pneumatique, électrique ou inductive	qh-dr-e
2	Kit de fixation de capteur DAPZ Forme rectangulaire Détection électrique, électrique protégée contre les explosions ou inductive	dapz
3	Kit de fixation de capteur DAPZ Forme ronde, variante AR Détection électrique, inductive ou inductive protégée contre les explosions	dapz
4	Kit de fixation de capteur DAPZ Forme ronde, variante RO	dapz
5	Electrodistributeur MFH Distributeur de base avec pilote pour bobine F	8
	Electrodistributeur MN1H Distributeur de base avec pilote pour bobine N1	8
	Electrodistributeur MGTBH Distributeur de base avec pilote, bobine et connecteur femelle	8
6	Electrodistributeur NVF3 Pour bobine F et bobine F protégée contre les explosions	8
7	Actionneur de vanne à boisseau sphérique VZPR Combinaison d'un actionneur oscillant et d'une vanne à boisseau sphérique Versions : en laiton	5

# Actionneurs pour vannes à boisseau sphérique VZPR

FESTO

Désignations

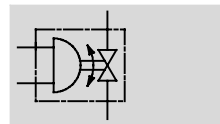
		VZPR	-	B	P	D	-	22	-	R	38
<b>Type</b>											
VZPR	Actionneurs pour vannes à boisseau sphérique										
<b>Distributeur</b>											
B	Vanne à boisseau sphérique										
<b>Actionneur</b>											
P	Actionneur oscillant DAPS										
<b>Fonctionnement</b>											
D	Double effet										
<b>Fonction de distributeur</b>											
22	Distributeur 2/2										
<b>Sens de fermeture</b>											
R	Fermeture à droite										
<b>Filetage de raccordement</b>											
14	Rp 1/4										
38	Rp 3/8										
12	Rp 1/2										
34	Rp 3/4										
1	Rp 1										
114	Rp 1 1/4										
112	Rp 1 1/2										
2	Rp 2										
212	Rp 2 1/2										

# Actionneurs pour vannes à boisseau sphérique VZPR-BPD

FESTO

Fiche de données techniques

Fonction



- - Angle d'oscillation  
0 ... 90°
- - Débit  
5,9 ... 535 m<sup>3</sup>/h



- - Filetage de raccordement  
Rp1/4 ... Rp2 1/2
- - Couple de rotation  
15 ... 180 Nm

Caractéristiques techniques générales									
Filetage de raccordement	Rp1/4	Rp3/8	Rp1/2	Rp3/4	Rp1	Rp1 1/4	Rp1 1/2	Rp 2	Rp 2 1/2
Actionneur oscillant									
Raccord pneumatique	G1/8								
Conception	Pignon/crémaillère, double effet								
Type de fixation	Avec taraudage								
Position de montage	Indifférente								
Angle d'oscillation [°]	90								
Sens de fermeture	Fermeture à droite								
Couple à 5,6 bar et angle d'oscillation de 0° [Nm]	15	15	15	30	30	60	60	106	180
Vanne à boisseau sphérique									
Fonction de distributeur	2/2								
Conception	Vanne à boisseau sphérique 2 voies								
Principe d'étanchéité	Souple								
Type de commande	Pneumatique								
Sens d'écoulement	Réversible								
Diamètre nominal [mm]	15	15	15	20	25	32	40	50	63
Débit Kv [m <sup>3</sup> /h]	5,9	9,4	17	41	70	121	200	292	535

Conditions de service et d'environnement									
Filetage de raccordement	Rp1/4	Rp3/8	Rp1/2	Rp3/4	Rp1	Rp1 1/4	Rp1 1/2	Rp 2	Rp 2 1/2
Température ambiante [°C]	-20 ... +80								
Température du fluide [°C]	-20 ... +150								
Résistance à la corrosion CRC <sup>1)</sup>	1								
Homologation pour l'industrie alimentaire	Non								
Actionneur oscillant									
Pression de service <sup>2)</sup> [bar]	1 ... 8,4								
Fluide de service	Air sec, lubrifié ou non lubrifié								
Vanne à boisseau sphérique									
Pression nominale de la vanne <sup>3)</sup>	PN 40	PN 40	PN 40	PN 40	PN 40	PN 40	PN 25	PN 25	PN 25
Fluide de service	Air comprimé, eau, gaz neutres, fluides neutres, vide								

- 1) Classe de résistance à la corrosion 1 selon la norme Festo 940 070  
Pièces peu soumises à la corrosion. Protection de transport et de stockage. Pièces dont la surface ne doit pas répondre essentiellement à des critères d'apparence, pièces non visibles ou sous capotage, p. ex.
- 2) La pression de service minimale varie en fonction du nombre de ressorts sur les actionneurs oscillants à simple effet.
- 3) niveau PN selon DIN EN 1333

# Actionneurs pour vannes à boisseau sphérique VZPR-BPD

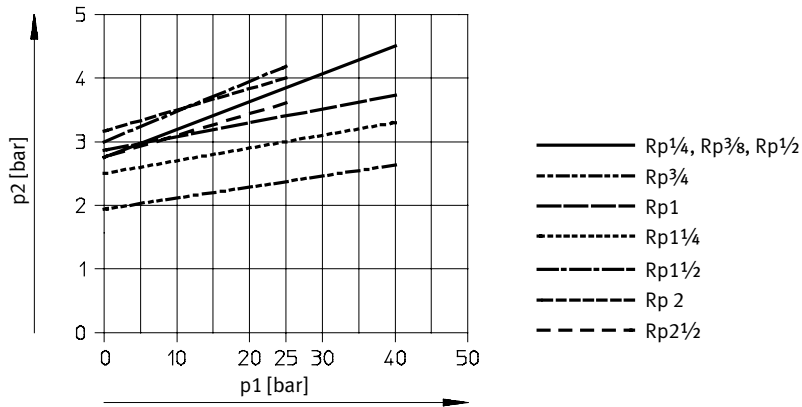
FESTO

Fiche de données techniques

Matériaux		
Corps		Laiton
Boisseau		Laiton
Joints	Corps	Polytrétrafluoréthylène, renforcé fibres de verre
	Arbre	Caoutchouc fluoré

Poids [g]			
Filetage de raccordement		Filetage de raccordement	
Rp1/4	1 300	Rp1 1/4	3 200
Rp3/8	1 300	Rp1 1/2	3 800
Rp1/2	1 200	Rp 2	5 400
Rp3/4	1 500	Rp 2 1/2	7 300
Rp1	1 800		

## Pression de service p2 en fonction de la pression de service nominale p1

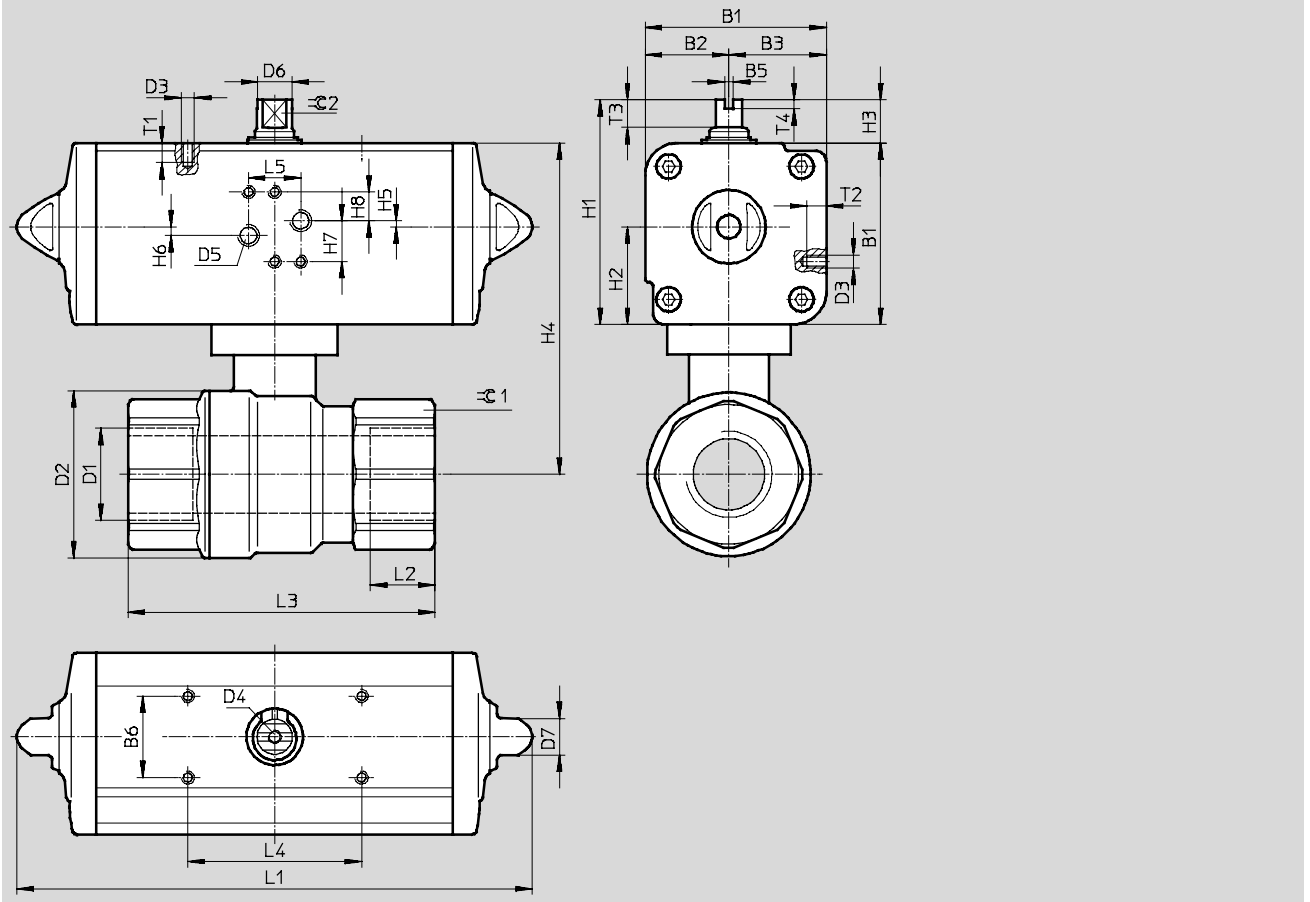


# Actionneurs pour vannes à boisseau sphérique VZPR-BPD

Fiche de données techniques

**Dimensions**

Téléchargement des données CAO → [www.festo.fr](http://www.festo.fr)



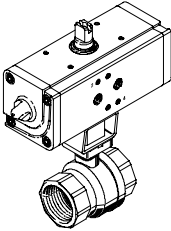
Filetage de raccordement D1	B1	B2	B3	B5	B6	D2 Ø max.	D3	D4	D5	D6 Ø	D7 Ø	H1	H2	H3	H4
Rp1/4	52,2	24,2	28	4	30	35	M5	M6	G1/8	9,2	13	72,2	28	20	92,2
Rp3/8															
Rp1/2															
Rp3/4															
Rp1															
Rp1 1/4															
Rp1 1/2															
Rp 2															
Rp 2 1/2															

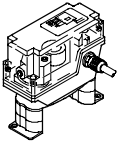
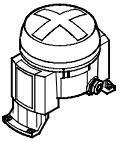
Filetage de raccordement D1	H5	H6	H7	H8	L1	L2	L3	L4	L5	T1	T2	T3	T4	∅C1	∅C2
Rp1/4	0,8	3,2	18	14	159	15	75	80	24	6	7	10	4	26	8
Rp3/8															
Rp1/2															
Rp3/4															
Rp1															
Rp1 1/4															
Rp1 1/2															
Rp 2															
Rp 2 1/2															

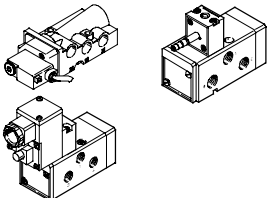
# Actionneurs pour vannes à boisseau sphérique VZPR-BPD

FESTO

Fiche de données techniques

Références — Actionneurs pour vannes à boisseau sphérique			
	Filetage de raccordement	N° pièce	Type
	Rp1/4	540 510	VZPR-BPD-22-R14
	Rp3/8	540 511	VZPR-BPD-22-R38
	Rp1/2	540 512	VZPR-BPD-22-R12
	Rp3/4	540 513	VZPR-BPD-22-R34
	Rp1	540 514	VZPR-BPD-22-R1
	Rp1 1/4	540 515	VZPR-BPD-22-R114
	Rp1 1/2	540 516	VZPR-BPD-22-R112
	Rp 2	540 517	VZPR-BPD-22-R2
Rp 2 1/2	540 874	VZPR-BPD-22-R212	

Références — Kits de fixation de capteur NAMUR			Fiches de données techniques → kit de fixation de capteur	
	Principe de détection	Protégé contre les explosions	N° pièce	Type
Forme rectangulaire				
	Electrique	—	534 468	DAPZ-SB-M-250AC-DSM-RO
	Electrique	■	534 470	DAPZ-SB-M-250AC-EXS-RO
	Inductive	—	534 473	DAPZ-SB-I-30DC-DSAM-RO
	Pneumatique	—	164 855	QH-DR-E-S3-PK-3-B-B
	Electrique	—	164 854	QH-DR-E-S3-E-SW-B
	Inductive	—	164 853	QH-DR-E-SIEN-M12-NB-B
Modèle rond				
	Electrique	—	534 469	DAPZ-SB-M-250AC-DR-RO
	Inductive	—	534 471	DAPZ-SB-I-30DC-DR-RO
	Inductive	■	534 472	DAPZ-SB-I-25DC-R-RO
	Electrique	—	534 474	DAPZ-SB-M-250AC-DR-AR
	Inductive	—	534 475	DAPZ-SB-I-30DC-DR-AR
	Inductive	■	534 476	DAPZ-SB-I-25DC-EXDR-AR

Références — Electro distributeurs NAMUR			Fiches de données techniques → électro-distributeur	
	Débit nominal normal	Pour type de bobine	N° pièce	Type
	900	Bobine F	535 987	NVF3-MOH-5/2-K-1/4-Ex
		Bobine V	535 988	NVF3-MOH-5/2-K-1/4-IA-Ex
	1 000	Bobine F	183 973	MFH-5/2K-FR-NA
		Bobine N1	183 974	MN1H-5/2K-FR-NA