

## Capteur de proximité SIES-8M inductif pour rainure en T

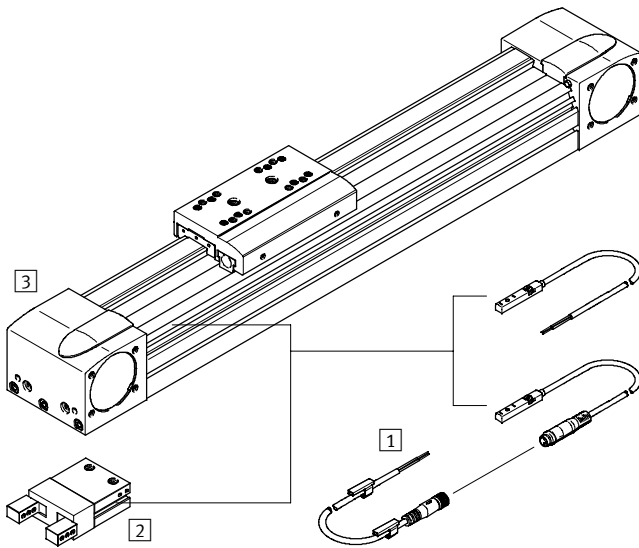
**FESTO**



# Capteur de proximité SIES-8M inductif pour rainure en T

Périphérie et désignation

**Périphérie**



Eléments de fixation et accessoires		→ Page/Internet
1	Câble de liaison NEBU-M8...3	32
2	Pince avec rainure en T Pince à serrage parallèle HGP, par exemple	Pinces
3	Axe électrique EGC	egc

**Codes de type**

SIE S - 8M - P S - 24 V - K - 2,5 - M8D

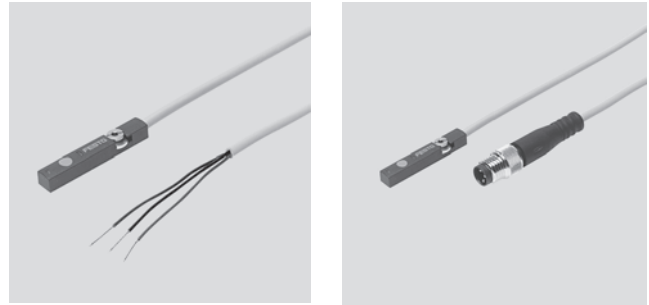
Type	
SIE	Capteur de proximité, inductif
Conception	
S	Forme spéciale
Modèle	
8M	Pour rainure en T
Sortie de commande	
P	PNP
N	NPN
Fonction des éléments de commutation	
S	Contact à fermeture
O	Contact à ouverture
Tension de service nominale	
24 V	24 VDC
Propriétés des câbles	
K	Standard + chaîne porte-câbles
Longueur de câble	
0,3	0,3 m
2,5	2,5 m
5,0	5,0 m
7,5	7,5 m
10	10 m
Connexion électrique	
OE	Câble à 3 fils, extrémité ouverte
M8D	Câble avec connecteur mâle M8x1 à 3 pôles, connecteur orientable

# Capteur de proximité SIES-8M inductif pour rainure en T

**FESTO**

Fiche de données techniques

- Capteur de proximité inductif utilisable dans la rainure en T
- Spécialement conçu pour la détection de position sur les axes électriques EGC et les pinces avec rainure en T
- 2 LED pour une meilleure visibilité, indépendamment du côté à partir duquel l'axe se rapproche du capteur



Caractéristiques techniques générales	
Type de fixation	Visé, pose par le haut dans la rainure, noyé dans la rainure en T
Départ connecteur	Droit
Distance de commutation nominale [mm] S <sub>n</sub>	1,5
Reproductibilité sous des conditions constantes [mm]	≤ 0,05 rapprochement latéral
	≤ 0,02 rapprochement axial
Fréquence de commutation max. [Hz]	5 000
Témoin d'état de commutation	LED jaune
Selon norme	EN 60947-5-2
Propriétés des câbles	Standard + chaîne porte-câbles
Conditions de vérification du câble	Chaîne porte-câbles : 5 millions de cycles, rayon de courbure de 75 mm
	Résistance aux inversions de flexion : selon la norme Festo, conditions de vérification sur demande
Degré d'encrassement	3

Caractéristiques électriques	
Sortie de commande	PNP
	NPN
Fonction des éléments de commutation	Contact à ouverture
	Contact à fermeture
Connexion électrique	Câble à 3 fils
	Câble avec connecteur mâle M8x1, connecteur orientable à 3 pôles
Plage de tension de service CC [V]	10 ... 30
Tension d'isolement [V]	50
Courant de sortie max. [mA]	150
Résistance à la surtension transitoire [kV]	0,8
Intensité à vide [mA]	≤ 10
Résistance aux courts-circuits	Cyclique
Détrompage	Pour tous les raccordements électriques
Protection	IP65
	IP67

Conditions de fonctionnement et d'environnement	
Température ambiante [°C]	-25 ... +70
Température ambiante pour câblage mobile [°C]	-5 ... +70
Marque CE (voir la déclaration de conformité)	Selon la directive UE CEM
Autorisation	C-Tick
	c UL us – Listé (OL)

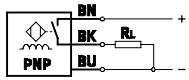
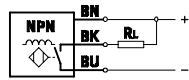
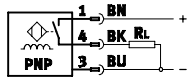
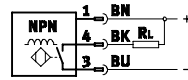
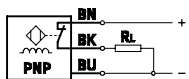
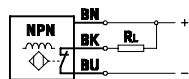
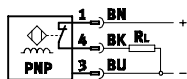
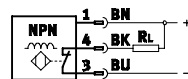
# Capteur de proximité SIES-8M inductif pour rainure en T

Fiche de données techniques

Matériaux		SIES-8M-...-OE	SIES-8M-...-M8D
Corps		-	Laiton nickelé
		Polyamide	
		Polyuréthane	
		Acier inoxydable hautement allié	
Gaine de câble	Elastomère polyuréthane thermoplastique		
Note relative aux matériaux	Sans cuivre ni PTFE		
	Conforme à RoHS		

## Affectation des broches

**Câble**

PNP à fermeture	NPN à fermeture	Connecteur mâle	NPN à fermeture
			
PNP à ouverture	NPN à ouverture	PNP à ouverture	NPN à ouverture
			

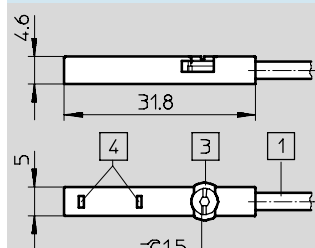
## Couleur des fils

BN = marron                      BK= noir                      BU = bleu

## Dimensions

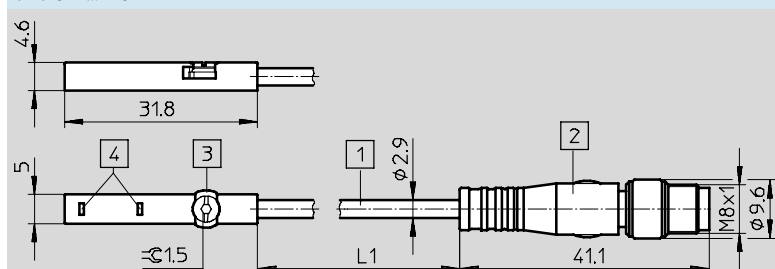
Téléchargement des données de CAO → [www.festo.fr/engineering](http://www.festo.fr/engineering)

SIES-8M-...-OE



- 1 Câble
- 3 Pièce de serrage, couple de serrage max 0,6 Nm
- 4 Témoin d'état de commutation

SIES-8M-...-M8D




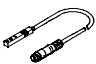
- 1 Câble
- 2 Connecteur mâle
- 3 Pièce de serrage, couple de serrage max 0,3 Nm
- 4 Témoin d'état de commutation

	L1
	+3%
SIES-8M-...-0,3-M8D	300
SIES-8M-...-2,5-M8D	2 500
SIES-8M-...-5,0-M8D	5 000
SIES-8M-...-7,5-M8D	7 500
SIES-8M-...-10-M8D	10 000

# Capteur de proximité SIES-8M inductif pour rainure en T

**FESTO**

Fiche de données techniques

Références							
Taille	S <sub>n</sub> <sup>1)</sup> [mm]	Type de montage	Sortie de commande	Fonction des éléments de commutation	Longueur de câble [m]	N° pièce	Type
<b>Câble</b>							
	1,5	Noyé	PNP	Contact à fermeture	7,5	551386	SIES-8M-PS-24V-K-7,5-OE
				Contact à ouverture	7,5	551391	SIES-8M-PO-24V-K-7,5-OE
			NPN	Contact à fermeture	7,5	551396	SIES-8M-NS-24V-K-7,5-OE
				Contact à ouverture	7,5	551401	SIES-8M-NO-24V-K-7,5-OE
<b>Câble avec connecteur mâle</b>							
	1,5	Noyé	PNP	Contact à fermeture	0,3	551387	SIES-8M-PS-24V-K-0,3-M8D
					2,5	551388	SIES-8M-PS-24V-K-2,5-M8D
					5,0	551389	SIES-8M-PS-24V-K-5,0-M8D
					10	551390	SIES-8M-PS-24V-K-10-M8D
				Contact à ouverture	0,3	551392	SIES-8M-PO-24V-K-0,3-M8D
					2,5	551393	SIES-8M-PO-24V-K-2,5-M8D
					5,0	551384	SIES-8M-PO-24V-K-5,0-M8D
					10	551395	SIES-8M-PO-24V-K-10-M8D
			NPN	Contact à fermeture	0,3	551397	SIES-8M-NS-24V-K-0,3-M8D
					2,5	551398	SIES-8M-NS-24V-K-2,5-M8D
					5,0	551399	SIES-8M-NS-24V-K-5,0-M8D
					10	551400	SIES-8M-NS-24V-K-10-M8D
				Contact à ouverture	0,3	551402	SIES-8M-NO-24V-K-0,3-M8D
					2,5	551403	SIES-8M-NO-24V-K-2,5-M8D
					5,0	551404	SIES-8M-NO-24V-K-5,0-M8D
					10	551405	SIES-8M-NO-24V-K-10-M8D

 1) S<sub>n</sub> Distance de commutation nominale [mm]

## Capteur de proximité SIES-8M inductif pour rainure en T

Accessoires

### Support pour capteur SIEZ-8M

pour la fixation des capteurs de proximité SIES-8M sur les corps sélectionnés

Matériau :

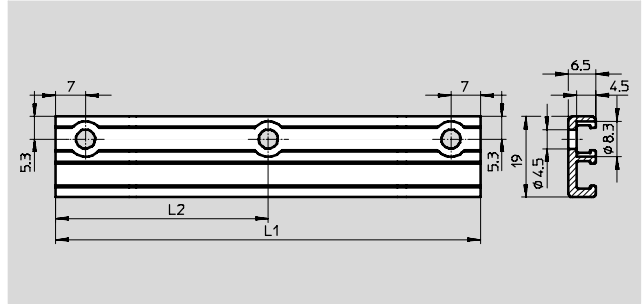
Alliage d'aluminium corroyé, acier, élastomère polyuréthane thermoplastique

Note relative aux matériaux :

Conforme à RoHS





SIEZ-8M-200



Dimensions et Références				
	L1	L2	N° pièce	Type
Support de capteur	200	-	551406	SIEZ-8M-200
	400	100	551407	SIEZ-8M-400

Références – Cache-rainure pour rainure en T				
	Montage	Longueur	N° pièce	Type
	Pose par le haut	2x 0,5 m	563360	ABP-5-S1

Références – Câbles de liaison M8x1				Fiches techniques → Internet : nebu	
	Connexion électrique à gauche	Connexion électrique à droite	Longueur de câble [m]	N° pièce	Type
	Connecteur femelle droit, M8x1, à 3 pôles	Câble, extrémité ouverte, à 3 fils	2,5	541333	NEBU-M8G3-K-2.5-LE3
			5	541334	NEBU-M8G3-K-5-LE3
			10	541332	NEBU-M8G3-K-10-LE3
	Connecteur femelle M8x1 à 3 pôles, coudé	Câble, extrémité ouverte, à 3 fils	2,5	541338	NEBU-M8W3-K-2.5-LE3
			5	541341	NEBU-M8W3-K-5-LE3
			10	541335	NEBU-M8W3-K-10-LE3