



- Manocontacts mécaniques à point de commutation réglable
- Versions avec hystérésis réglable

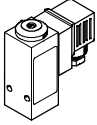
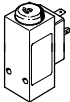
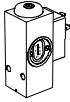
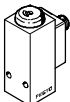
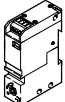
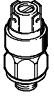
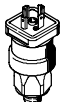
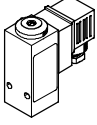
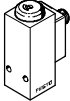
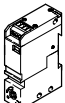
Manocontact PEV, mécanique

Fourniture

FESTO

Capteurs et appareils de surveillance
Manocontact

8.1

Fonction	Version	Type	Raccord pneumatique	Tension de service	Connexion électrique	
					Connecteurs	Bornes
Manocontacts mécaniques	Montage avec vis de fixation					
		PEV-1/4-B	G1/4	0 ... 250 V AC/CC	■ ¹⁾	-
		PEV-1/4-B-CT	G1/4	0 ... 250 V AC/CC	■ ¹⁾	-
		PEV-1/4-B-OD	G1/4	0 ... 250 V AC/CC	■	-
		PEV-1/4-B-OD-CT	G1/4	0 ... 250 V AC/CC	■	-
		PEV-1/4-SC-OD Visualisation pour le réglage de la pression	G1/4	0 ... 250 V AC/CC	■	-
		PEV-1/4-B-M12	G1/4	0 ... 250 V AC/CC	■ M12x1	-
	Fixation sur rail					
		PEV-W-S-LED-GH	M5	10 ... 30 V CC	■ M8x1	-
		PEV-W-KL-LED-GH	M5	10 ... 30 V CC	-	■
	Montage avec filetage					
		PEV-1/4-A-SW27	G1/4	0 ... 250 V AC/CC	■	-
	PEV-1/4-A-SW27-B-OD	G1/4	0 ... 250 V AC/CC	■	-	
Vacuostats mécaniques	Montage avec vis de fixation					
		VPEV-1/8	G1/8	0 ... 250 V AC/CC	■ ¹⁾	-
			VPEV-1/8-M12	G1/8	0 ... 250 V AC/CC	■ M12x1
	Fixation sur rail					
		VPEV-W-S-LED-GH	M5	10 ... 30 V CC	■ M8x1	-
VPEV-W-KL-LED-GH		M5	10 ... 30 V CC	-	■	

1) Connecteur femelle compris dans la fourniture

Manocontact PEV, mécanique

Fourniture

FESTO

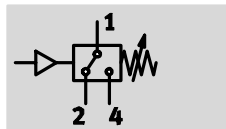
Type	Hystérésis réglable	Visualisation pour le réglage de la pression	LED d'état de commutation	exempt de cuivre et de téflon	→ Page
Montage avec vis de fixation					
PEV-1/4-B	■	-	-	-	4 / 8.1-4
PEV-1/4-B-CT	■	-	-	■	
PEV-1/4-B-OD	■	-	-	-	4 / 8.1-4
PEV-1/4-B-OD-CT	■	-	-	■	
PEV-1/4-SC-OD Visualisation pour le réglage de la pression	-	■	-	-	4 / 8.1-4
PEV-1/4-B-M12	■	-	-	-	4 / 8.1-4
Fixation sur rail					
PEV-W-S-LED-GH	-	-	■	-	4 / 8.1-7
PEV-W-KL-LED-GH	-	-	■	-	
Montage avec filetage					
PEV-1/4-A-SW27	-	-	-	-	4 / 8.1-9
PEV-1/4-A-SW27-B-OD	-	-	-	-	4 / 8.1-9
Montage avec vis de fixation					
VPEV-1/8-B	■	-	-	-	Tome 6
VPEV-1/8-B-M12	■	-	-	-	Tome 6
Fixation sur rail					
VPEV-W-S-LED-GH	-	-	■	-	Tome 6
VPEV-W-KL-LED-GH	-	-	■	-	

Manocontact PEV, mécanique

Fiche de données techniques - Montage avec vis de fixation

FESTO

Fonction



- Tension
0 ... 250 V CC/CA
- Pression
1 ... 12 bars
- Plage de température
-20 ... +80 °C



Caractéristiques techniques générales			
Type	PEV-1/4-B...	PEV-1/4-SC-OD	PEV-1/4-B-M12
Mécanique			
Raccord pneumatique	G $\frac{1}{4}$		
Méthode de mesure	Convertisseur de pression pneumo-électrique		
Grandeur mesurée	Pression relative		
Hystérésis	→ Diagramme		
Connexion électrique	Connecteur, modèle carré selon EN 175 301-803, forme A		Connecteur M12x1, à 4 pôles, forme ronde selon EN 60 947-5-2
Mode de fixation	avec alésage traversant		avec alésage traversant
Position de montage	indifférente ¹⁾		
Matériaux	Alliage d'aluminium anodisé		
Remarque sur les matériaux	Versions sans cuivre ni PTFE → Références		
Poids [g]	220	170	170
Electrique			
Plage de tensions de service	[V CC]	0 ... 250	
	[V CA]	0 ... 250	
Tension de sortie de commande max.	[V CC]	250	
	[V CA]	250	
Courant de sortie max.	[mA]	5 000	
Fréquence de commutation max.	[Hz]	3,3	
Résistance aux courts-circuits	non		
Protection contre les inversions de polarité	oui		
Fonction des éléments de commutation	Inverseur		
Témoin de fonctionnement	-		
Témoin d'état de commutation	-		
Indice de protection selon EN 60 529	IP65		
Marque CE	73/23/CEE (basse tension)		

1) Eviter que de l'eau de condensation ne puisse s'accumuler dans le capteur.

Conditions d'exploitation et d'environnement			
Type	PEV-1/4-B...	PEV-1/4-SC-OD	PEV-1/4-B-M12
Fluide de service	Air comprimé filtré, lubrifié ou non lubrifié Eau Huile minérale		
Pression de service [bar]	1 ... 12	1 ... 12	1 ... 12
Plage de réglage des seuils [bar]	1 ... 12	1 ... 12	1 ... 12
Température ambiante [°C]	-20 ... +80	-20 ... +80	-20 ... +80
Température du fluide [°C]	-20 ... +80	-20 ... +80	-20 ... +80

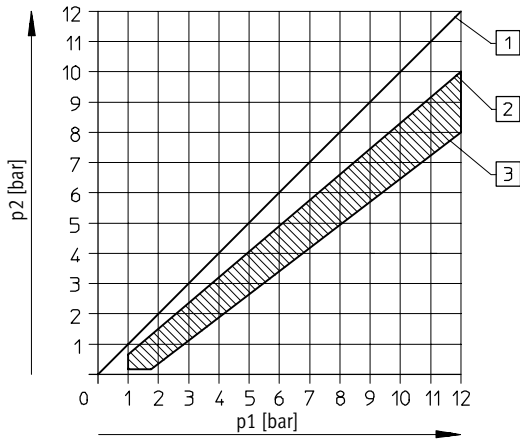
Manocontact PEV, mécanique

Fiche de données techniques - Montage avec vis de fixation

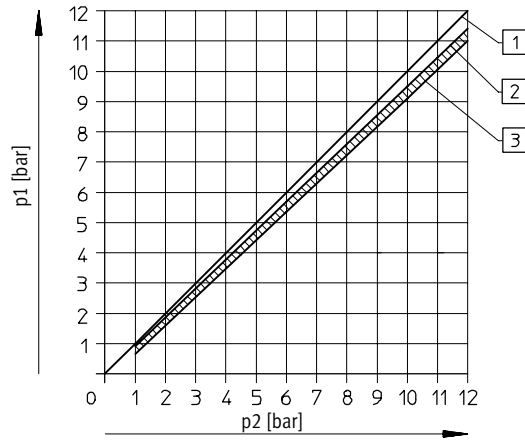


Hystérésis

PEV-1/4-B...



PEV-1/4-SC-OD



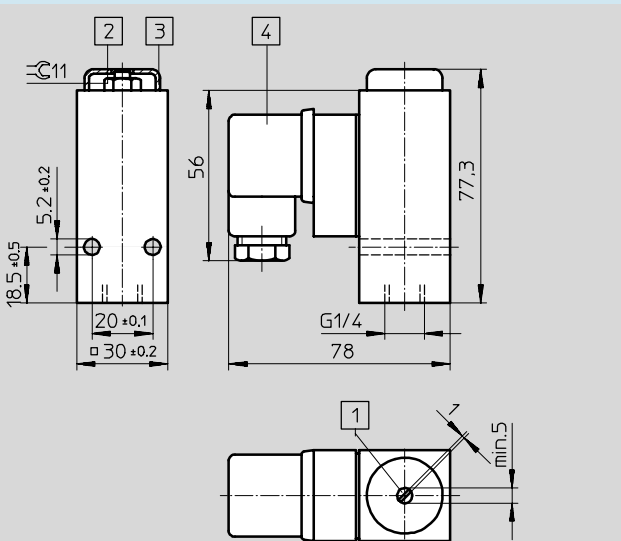
- 1 Pression d'enclenchement
- 2 Pression de coupe (min.)
- 3 Pression de coupe (max.)

- p1 = Pression d'enclenchement
- p2 = Pression de coupe

Dimensions

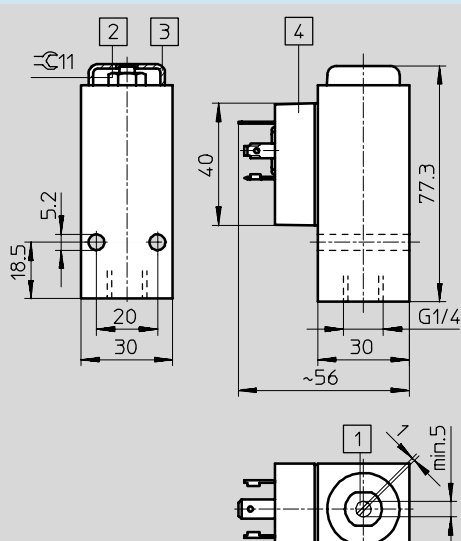
Téléchargement des données de CAO → www.festo.fr/engineering

PEV-1/4-B, PEV-1/4-B-CT



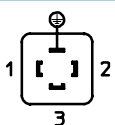
- 1 Vis de réglage du point de commutation
- 2 Broche de réglage de l'hystérésis (sous le capuchon de protection)
- 3 Capot de protection
- 4 Connecteur femelle MSSD-C-4P
Sortie de câble par la rotation de l'embout du connecteur 4x90° au choix

PEV-1/4-B-OD, PEV-1/4-B-OD-CT



- 1 Vis de réglage du point de commutation
- 2 Broche de réglage de l'hystérésis (sous le capuchon de protection)
- 3 Capot de protection
- 4 Connecteur, forme carrée, convient pour prise de connecteur DIN EN 175 301-803-A

Affectation des broches



- 1 + (-)
- 2 Contact à ouverture
- 3 Contact à fermeture

Manocontact PEV, mécanique

Fiche de données techniques - Montage avec vis de fixation



Dimensions Téléchargement des données de CAO → www.festo.fr/engineering

<p>PEV-1/4-SC-OD</p>	<p>PEV-1/4-B-M12</p>
<p>1 Vis de réglage du point de commutation</p> <p>2 Echelle de lecture de la pression de commutation réglée</p>	<p>3 Capot de protection</p> <p>4 Connecteur, convient pour prise de connecteur DIN EN 175 301-803-A M16x1,5</p>
<p>1 Vis de réglage du point de commutation</p> <p>3 Capuchon d'obturation à retirer pour régler l'hystérésis</p>	<p>4 Schéma de connexion pour contacts latéraux selon EN 60 947-5-2, M12x1</p> <p>5 Réglage de l'hystérésis</p>

Affectation des broches

<p>PEV-1/4-SC-OD</p>	<p>PEV-1/4-B-M12</p>
<p>1 + (-)</p> <p>2 Contact à ouverture</p> <p>3 Contact à fermeture</p>	<p>1 + (-)</p> <p>2 Contact à ouverture</p> <p>3 non affecté</p> <p>4 Contact à fermeture</p>

Références

Symbole de connexion	Description	Raccord pneumatique	Connecteur femelle compris dans la fourniture	N° pièce	Type
	Convertisseur de pression pneumo-électrique	G1/4	■	10 773	PEV-1/4-B
		G1/4	■	165 869	PEV-1/4-B-CT ¹⁾
		G1/4	-	175 250	PEV-1/4-B-OD
		G1/4	-	175 251	PEV-1/4-B-OD-CT ¹⁾
		G1/4	-	161 760	PEV-1/4-SC-OD
		G1/4	■	192 488	PEV-1/4-B-M12

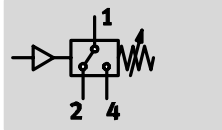
1) Exempt de cuivre et de PTFE

Manocontact PEV-W, mécanique

Fiche de données techniques – Montage sur rail

FESTO

Fonction



- Tension
10 ... 30 V CC
- Pression
2 ... 8 bars
- Plage de température
0 ... 60°C



Caractéristiques techniques générales		
Type	PEV-W...	
Mécanique		
Raccord pneumatique	G $\frac{1}{4}$	
Méthode de mesure	Convertisseur de pression pneumo-électrique	
Grandeur mesurée	Pression relative	
Hystérésis	0,5 ... 2 bars, non réglable	
Connexion électrique	Fiches mâles pour connecteur femelle PEV-1/4-A ou bornes	
Mode de fixation	avec rail support, avec alésage traversant	
Position de montage	indifférente ¹⁾	
Matériaux	Acier, zingué	
Poids [g]	56	
Électrique		
Plage de tensions de service	[V CC]	10 ... 30
	[V CA]	–
Courant de sortie max.	[mA]	2 500
Fréquence de commutation max.	[Hz]	3,3
Résistance aux courts-circuits	non	
Protection contre les inversions de polarité	oui	
Fonction des éléments de commutation	Inverseur	
Témoin de fonctionnement	–	
Témoin d'état de commutation	LED jaune	
Indice de protection selon EN 60 529	IP65	
Marque CE	73/23/CEE (basse tension)	

1) Eviter que de l'eau de condensation ne puisse s'accumuler dans le capteur.

Conditions d'exploitation et d'environnement		
Type	PEV-W...	
Fluide de service	Air comprimé filtré, lubrifié ou non lubrifié	
Pression de service [bar]	0 ... 8	
Plage de mesure de pression [bar]	2 ... 8	
Plage de réglage des seuils [bar]	2 ... 8	
Température ambiante [°C]	0 ... 60	
Température du fluide [°C]	0 ... 60	

Manocontact PEV-W, mécanique

Fiche de données techniques – Montage sur rail

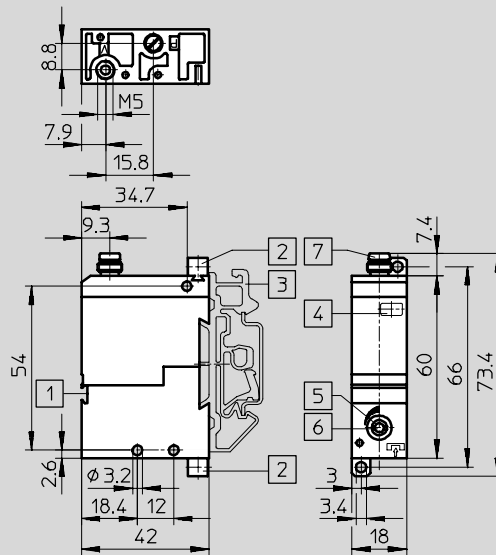
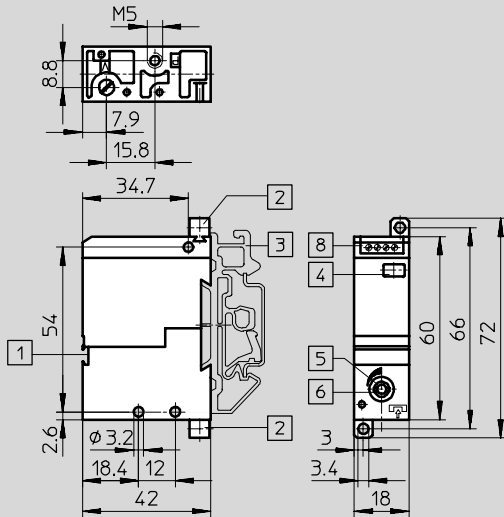


Dimensions

Téléchargement des données de CAO → www.festo.fr/engineering

PEV-1/4-W-KL-LED-GH

PEV-1/4-W-S-LED-GH



- 1 Rainure pour étiquette
- 2 Pattes de fixation (fournies)

- 3 Système de fixation pour rail G/H (accessoires)
- 4 Témoin d'état de commutation jaune

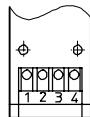
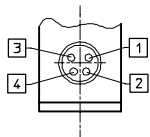
- 5 Vis de réglage du point de commutation
- 6 Commande manuelle auxiliaire

- 7 Connecteur, convient pour les connecteurs femelles selon DIN EN 60 947-5-2, M8, 4 pôles SIM-K-4-... ou SIM-M8-...
- 8 Bornes de raccordement pour câble

Affectation des broches

PEV-W-S-LED-GH

PEV-W-KL-LED-GH



- 1 + (-) marron
- 2 Contact à ouverture (sortie de commutation 2) blanc
- 3 - (+) bleu
- 4 Contact à fermeture (sortie de commutation 1) noir

Références

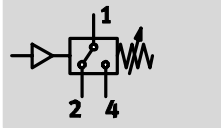
Symbole de connexion	Description	Raccord pneumatique	Connecteur femelle compris dans la fourniture	N° pièce	Type
	Convertisseur de pression pneumo-électrique	M5	–	152 618	PEV-W-KL-LED-GH
		M5	–	152 616	PEV-W-S-LED-GH

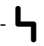


Manocontact PEV, mécanique

Fiche de données techniques - Montage avec filetage

FESTO

Fonction



-  Tension
0 ... 250 V AC/CC
-  Pression
1 ... 10 bars
-  Plage de température
-20 ... +100 °C



Caractéristiques techniques générales		
Type	PEV-1/4-A-SW27...	
Mécanique		
Raccord pneumatique	G1/4	
Méthode de mesure	Convertisseur de pression pneumo-électrique	
Grandeur mesurée	Pression relative	
Hystérésis	15±5 % sous 6 bars 30±5 % sous 2 bars	
Connexion électrique	Fiches mâles pour connecteur femelle PEV-1/4-A	
Mode de fixation	à visser	
Position de montage	indifférente ¹⁾	
Matériaux	Polyacétal	
Poids [g]	138	
Electrique		
Plage de tensions de service	[V CC]	0 ... 250
	[V CA]	-
Courant de sortie max.	[mA]	2 500
Fréquence de commutation max.	[Hz]	3,3
Résistance aux courts-circuits		non
Protection contre les inversions de polarité		non
Fonction des éléments de commutation		Inverseur
Témoin de fonctionnement		-
Témoin d'état de commutation		-
Indice de protection selon EN 60 529		IP65
Marque CE		73/23/CEE (basse tension)

1) Eviter que de l'eau de condensation ne puisse s'accumuler dans le capteur.

Conditions d'exploitation et d'environnement		
Type	PEV-1/4-A-SW27...	
Fluide de service	Air comprimé filtré, lubrifié ou non lubrifié	
Pression de service	[bar]	1 ... 10
Plage de réglage des seuils	[bar]	1 ... 10
Température ambiante	[°C]	-20 ... +100
Température du fluide	[°C]	-20 ... +80

Manocontact PEV, mécanique

Fiche de données techniques - Montage avec filetage



Téléchargement des données de CAO → www.festo.fr/engineering

Dimensions	Téléchargement des données de CAO → www.festo.fr/engineering
<p>PEV-1/4-A-SW27</p>	<p>PEV-1/4-A-SW27-B-OD</p>
<p>1 Couple de serrage max. 50 Nm 2 Connecteur selon DIN 46 244-A6,3</p>	<p>1 Couple de serrage max. 50 Nm 2 Connecteur selon DIN EN 175 201-803-A003M 3 Réglage du point de commutation</p>

Affectation des broches

PEV-1/4-A-SW27	PEV-1/4-A-SW27-B-OD
<p>1 + (-) 2 Contact à ouverture 4 Contact à fermeture</p>	

Références					
Symbole de connexion	Description	Raccord pneumatique	Connecteur femelle compris dans la fourniture	N° pièce	Type
	Convertisseur de pression pneumo-électrique	G1/4	-	175 252	PEV-1/4-A-SW27-B-OD
		G1/4	-	159 259	PEV-1/4-A-SW27

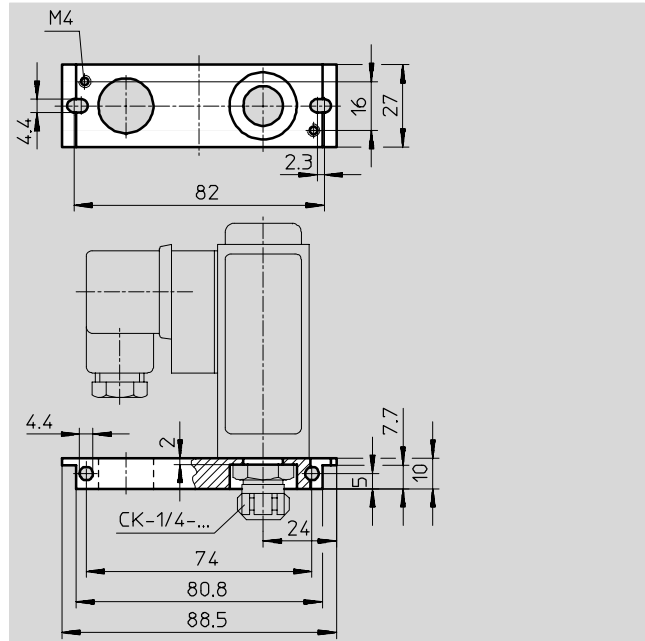
Manocontact PEV, mécanique

Accessoires



Plaque de montage APL-2N-PEV

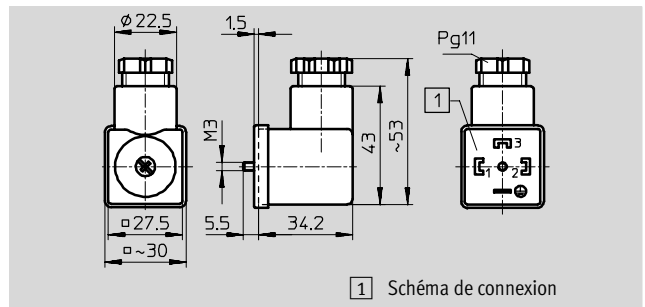
Matériau :
Polyamide, renforcé fibres de verre



Références			
	Poids [g]	N° pièce	Type
Plaque de montage pour le montage du manocontact PEV	18	9 349	APL-2N-PEV

Connecteur femelle PEV-1/4-WD avec LED intégrée, coudé

Matériau du corps :
Polyamide, renforcé fibres de verre



1 Schéma de connexion

Références							
Pour manocontact	Poids [g]	Plage de tensions de service		Témoin de fonctionnement	Témoin d'état de commutation	N° pièce	Type
		[V CC]	[V CA]				
PEV-1/4-B-OD...	34	15 ... 30	–	LED verte	LED jaune	164 274	PEV-1/4-WD-LED-24
PEV-1/4-SC-OD	34	≤180	≤230	LED verte	LED jaune	164 275	PEV-1/4-WD-LED-230

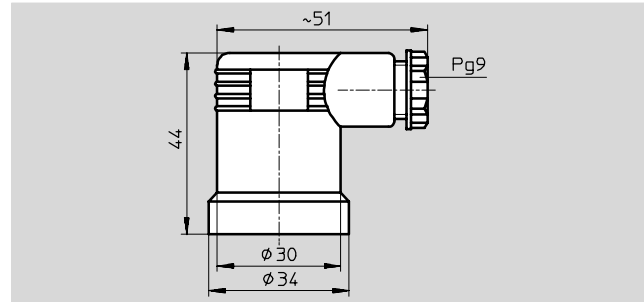
Manocontact PEV, mécanique

Accessoires



Connecteur femelle PEV-1/4-A-WD, coudé

Matériau du corps :
Polyamide, renforcé fibres de verre



Références					
Pour manocontact	Poids [g]	Plage de tensions de service [V CC] [V CA]		N° pièce	Type
PEV-1/4-A-SW27	55	≤180	≤230	161 209	PEV-1/4-A-WD

Références – Connecteurs femelles pour manocontact PEV-1/4-...-OD						Fiches de données techniques → 4 / 8.3-7	
	Montage	Raccord	Sortie de commutation		Longueur de câble [m]	N° pièce	Type
			PNP	NPN			
Connecteur femelle coudé							
	Vis centrale	4 pôles	■	■	–	171 157	MSSD-C-4P




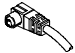
Références – Câble de connexion avec prise M12x1 pour manocontact PEV-1/4-B-M12						Fiches de données techniques → 4 / 8.3-12	
	Montage	Raccord	Sortie de commutation		Longueur de câble [m]	N° pièce	Type
			PNP	NPN			
Connecteur femelle droit							
	Ecrou-raccord M12 x 1	4 pôles	■	■	5	164 259	SIM-M12-4GD-5-PU
Connecteur femelle coudé							
	Ecrou-raccord M12 x 1	4 pôles	■	■	5	164 258	SIM-M12-4WD-5-PU


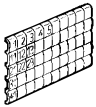
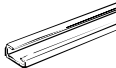
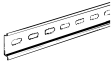
Références – Connecteurs femelles de capteur M12x1 pour manocontact PEV-1/4-B-M12						Fiches de données techniques → 4 / 8.3-4	
	Montage	Raccord	Sortie de commutation		Longueur de câble [m]	N° pièce	Type
			PNP	NPN			
Connecteur femelle droit							
	Ecrou-raccord M12 x 1	4 pôles	■	■	–	18 494	SIE-GD
Connecteur femelle coudé							
	Ecrou-raccord M12 x 1	4 pôles	■	■	–	12 956	SIE-WD-TR
Témoin de fonctionnement pour connecteur femelle coudé SIE-WD-TR							
	–	–	■	■	–	12 957	SIE-LP-LED-GR

Manocontact PEV, mécanique

Accessoires

FESTO

Références – Câble de connexion avec prise M8x1 pour manocontact PEV-W-S...					Fiches de données techniques → 4 / 8.3-9		
	Montage	Raccord	Sortie de commutation		Longueur de câble [m]	N° pièce	Type
			PNP	NPN			
Connecteur femelle droit							
	Erou-raccord M8x1	4 pôles	■	■	2,5	158 960	SIM-M8-4GD-2,5-PU
			■	■	5	158 961	SIM-M8-4GD-5-PU
	Assemblage par encliquetage	4 pôles	■	■	2,5	164 250	SIM-K-4-GD-2,5-PU
			■	■	5	164 251	SIM-K-4-GD-5-PU
Connecteur femelle coudé							
	Erou-raccord M8x1	4 pôles	■	■	2,5	158 962	SIM-M8-4WD-2,5-PU
			■	■	5	158 963	SIM-M8-4WD-5-PU
	Assemblage par encliquetage	4 pôles	■	■	2,5	164 252	SIM-K-4-WD-2,5-PU
			■	■	5	164 253	SIM-K-4-WD-5-PU

Références - Accessoires									
	pour manocontact	Longueur	N° pièce	Type		pour manocontact	Longueur	N° pièce	Type
Système de fixation pour montage sur rail G/H					Etiquette Fiches de données techniques → Tome 2				
	PEV-W-...	-	164 597	PENV-BGH		PEV-W-...	-	6 888	BZ-N1-50
								6 889	BZ-N51-100
Rail support selon DIN EN 50 035					Rail support selon DIN EN 50 022				
	PEV-W-...	2 m	6 756	NRC-32-200		PEV-W-...	2 m	35 430	NRH-35-2000