

Accessoires, série MS





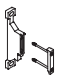

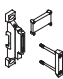



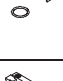


FESTO



Accessoires, série MS

Fourniture







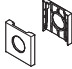


FESTO

Type	Accessoires pour taille				
	MS4	MS6	MS9	MS12	
Eléments de fixation pour appareils indépendants					
Equerre de fixation MS-WB		■ → 4	■ → 4	-	-
Equerre de fixation MS-WBM		■ → 4	-	-	-
Equerre de fixation MS-WR		■ → 5	■ → 5	-	-
Ecrou hexagonal MS-WRS		■ → 5	■ → 5	-	-
Eléments de fixation pour appareils indépendants/combinaisons					
Equerre de fixation MS-WP		■ → 7	■ → 7	■ → 13	■ → 15
Equerre de fixation MS-WPB		■ → 8	■ → 8	■ → 13	-
Equerre de fixation MS-WPM		■ → 9	■ → 9	■ → 14	-
Equerre de fixation MS-WPE		■ → 10	■ → 10	-	-
Connecteur					
Connecteur de modules MS-MV		■ → 10	■ → 10	■ → 14	■ → 15
Connecteur de modules MS-MVM		■ → 10	■ → 10	-	-
Connecteur de modules MS-RMV		■ → 16	■ → 16	■ → 19	-
Connecteur de modules MS-AMV		■ → 16	■ → 16	-	-
Connecteur de modules MS-ARMV		-	■ → 19	■ → 19, 21	■ → 21

Accessoires, série MS

Fourniture

FESTO

Type	Accessoires pour taille				
	MS4	MS6	MS9	MS12	
Adaptateur pour montage sur profilés					
Modules d'alimentation MS-E-IPM-40-80		■ → 24	■ → 24	-	-
Modules d'alimentation MS-E-IPM-80-80		■ → 24	■ → 24	-	-
Modules de dérivation MS-A-IPM-80		■ → 24	■ → 24	-	-
Modules de dérivation MS-A-RMV-IPM-80		■ → 24	■ → 24	-	-
Joints MS-NNR		■ → 24	■ → 24	-	-
Plaques d'obturation					
Embase MS-AG...		■ → 30	■ → 30	■ → 32	■ → 33
Capuchon d'obturation MS-END		■ → 31	■ → 31	-	-
Plaque de fixation MS-AEND		■ → 31	■ → 31	-	-
Dispositifs de sécurité					
Cadenas LRVS-D		■ → 34	■ → 34	■ → 34	■ → 34

Accessoires, série MS

Eléments de montage MS4/MS6

Equerre de fixation MS4/6-WB

(Code de commande : WB)

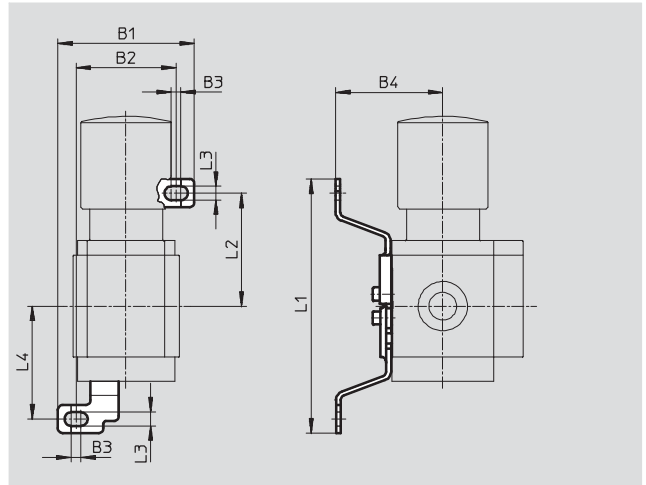
- Pour montage sur panneau

Matériau :

Acier

Note relative aux matériaux :

Conformes RoHS (uniquement MS6-WB)



Dimensions et références											
Taille	B1	B2	B3	B4	L1	L2	L3	L4	Poids [g]	N° pièce	Type
MS4	56,2	41,2	4	44,2	104,6	46,6	5,6	46,5	46	532185	MS4-WB
MS6	79,4	61,9	4,5	55	157,6	71	6,6	71	121	532196	MS6-WB

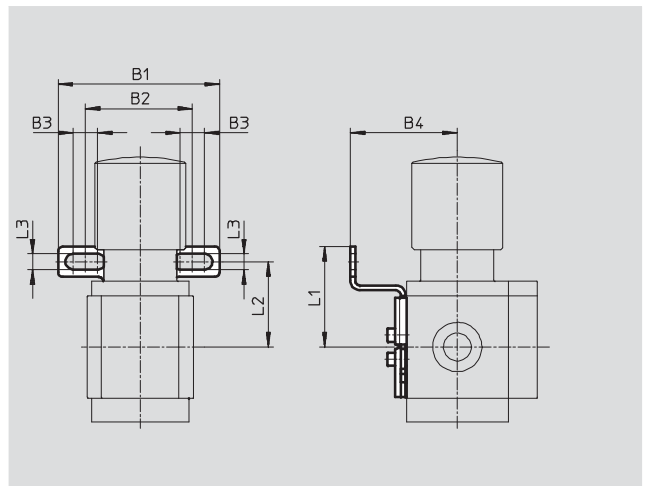
Equerre de fixation MS4-WBM

(Code de commande : WBM)

- Pour montage sur panneau

Matériau :

Acier



Dimensions et références											
Taille	B1	B2	B3	B4	L1	L2	L3	Poids [g]	N° pièce	Type	
MS4	66,5	44	10	44	41,3	35	6,5	48	526062	MS4-WBM	

Accessoires, série MS

Éléments de montage MS4/MS6

FESTO


Équerre de fixation MS4/6-WR

(Code de commande : WR)

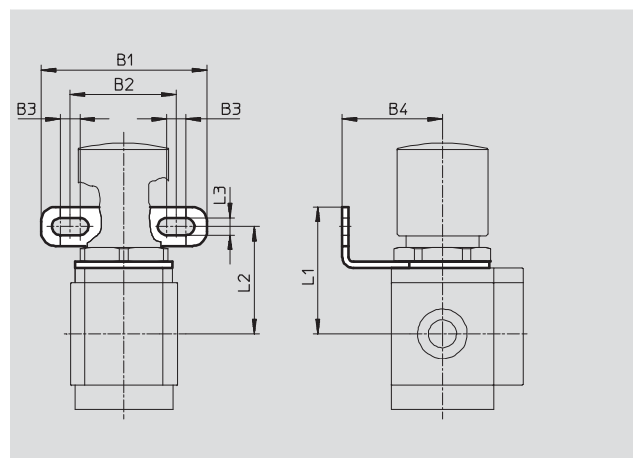
- Pour montage sur panneau
- Pour filtre détenteur, régulateur de pression

Matériau :
Acier

Note relative aux matériaux :
Conformes RoHS (uniquement MS6-WR)

-  - Nota

Merci de commander séparément l'écrou hexagonal de fixation de l'équerre.



Dimensions et références

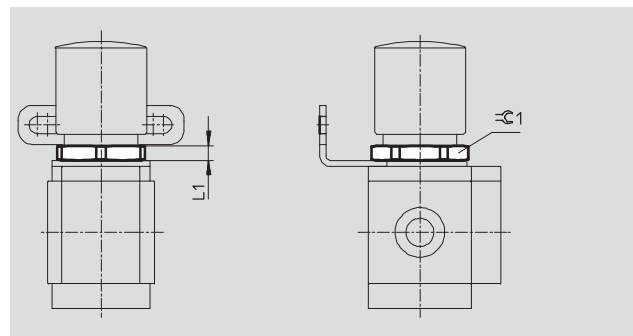
Taille	B1	B2	B3	B4	L1	L2	L3	Poids [g]	N° pièce	Type
MS4	68	44	8	41	52	44	7	49	526064	MS4-WR
MS6	70	42	8,2	40	67	57	7,1	90	526075	MS6-WR

Écrou hexagonal MS4/6-WRS

- Pour montage frontal
- Pour fixation de l'équerre MS...-WR

Matériau :
Aluminium

Note relative aux matériaux :
Conformes RoHS (uniquement MS6-WRS)



Dimensions et références

Taille	L1	∅	Poids [g]	N° pièce	Type
MS4	6	36	6,9	532187	MS4-WRS
MS6	7	55	20,9	532188	MS6-WRS

Accessoires, série MS

Eléments de montage MS4/MS6

Equerre de fixation MS4/6-WP...

Cotes de montage spécialement prévues pour la fixation de combinaisons d'unités de conditionnement

Taille MS4

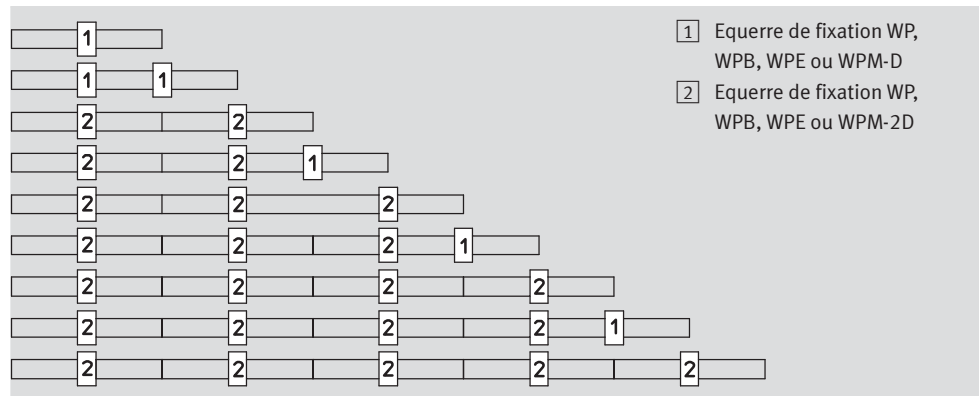
- 1 unité de conditionnement avec MS4-WP... : 40,2 mm (20,1 mm)¹⁾
- 2 unités de conditionnement avec MS4-WP... : 80,4 mm (40,2 mm)¹⁾

Taille MS6

- 1 unité de conditionnement avec
 - MS6-WP/WPB/WPE : 62 mm (31 mm)¹⁾
 - MS6-WPM-D : 69 mm (38 mm)¹⁾
- 2 unités de conditionnement avec
 - MS6-WP/WPB/WPE : 124 mm (62 mm)¹⁾
 - MS6-WPM-2D : 138 mm (76 mm)¹⁾

Nombre d'unités

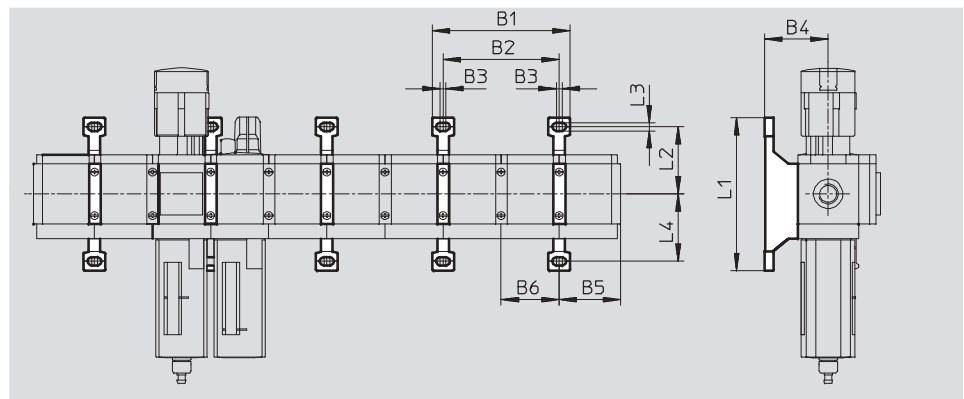
1 2 3 4 5 6 7 8 9 10



1) Avec bloc de distribution MS-FRM-FRZ

Cotes de montage

- - Nota
La largeur du bloc de distribution MS4/6-FRM-FRZ est d'un demi-module.



Type	2 unités de conditionnement de dimension modulaire		1 unité de conditionnement de dimension modulaire et 1 bloc de distribution MS-FRM-FRZ		2 blocs de distribution MS-FRM-FRZ		B3	B4	Unité de conditionnement de dimension modulaire		Bloc de distribution MS-FRM-FRZ		L1	L2	L3	L4
	B1	B2	B1	B2	B1	B2			B5 ¹⁾	B6	B5 ¹⁾	B6				
MS4-WP								44					106	46,5	5,6	46,7
MS4-WPB/WPE	95,4	80,4	75,3	60,3	55,2	40,2	4	66	41,9	40,2	21,8	20,1	92,8	34,8		45,2
MS4-WPM-...D								44								
MS6-WP	141	124	110	93	79	62	4,5	54,1	64,5	62	33,5	31	158	71	6,6	71
MS6-WPB/WPE								90,5								
MS6-WPM-...D	168	138	137	107	106	76	17,5	54,1	68	69	37	38	98,6	41,3		41,3

1) Avec capuchon d'obturation MS-END

Accessoires, série MS

Eléments de montage MS4/MS6

FESTO

Equerre de fixation MS4/6-WP

(Code de commande : WP)

- Pour connexion des modules et montage sur panneau
- Utilisée avec une embase MS4/6-AG... pour le montage sur panneau d'un appareil indépendant
- Utilisée avec une plaque de fixation MS4/6-AEND pour le montage sur panneau d'un appareil indépendant avec filetage direct
- Pour manodétendeur LRB avec bloc de sortie coudé B... à l'arrière

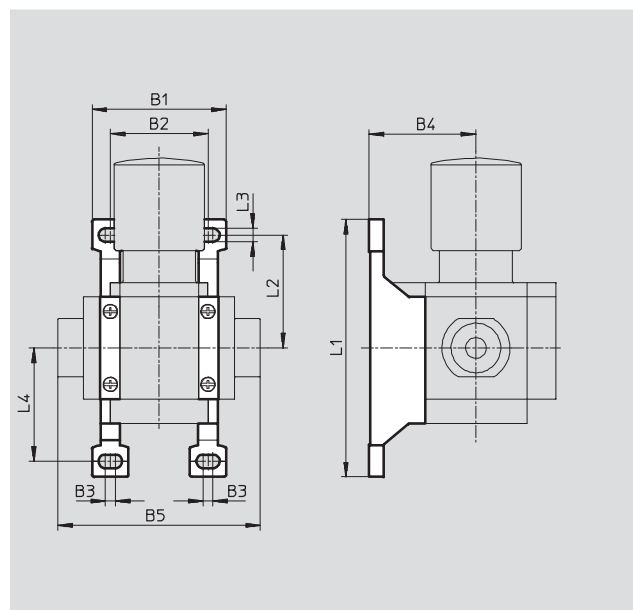
Matériau :

Aluminium moulé sous pression

Note relative aux matériaux :

Conformes RoHS (uniquement MS6-WP)

Sans cuivre ni PTFE



Dimensions et références													
Taille	B1	B2	B3	B4	B5	L1	L2	L3	L4	CRC ¹⁾	Poids [g]	N° pièce	Type
MS4	55,2	40,2	4	44	83,4	106	46,5	5,6	46,7	2	39	532184	MS4-WP
MS6	79	62	4,5	54,1	115	158	71	6,6	71	2	76	532195	MS6-WP
A utiliser en atmosphères explosibles de zones 2 et 22													
MS4	55,2	40,2	4	44	83,4	106	46,5	5,6	46,7	2	39	541554	MS4-WP-EX
MS6	79	62	4,5	54,1	115	158	71	6,6	71	2	76	541544	MS6-WP-EX

1) Classe de protection anticorrosion 2 selon la norme Festo 940 070

Pièces modérément soumises à la corrosion. Pièces externes visibles dont la surface répond essentiellement à des critères d'apparence, en contact direct avec une atmosphère industrielle courante ou avec des fluides tels que des huiles de coupe ou des lubrifiants

Accessoires, série MS

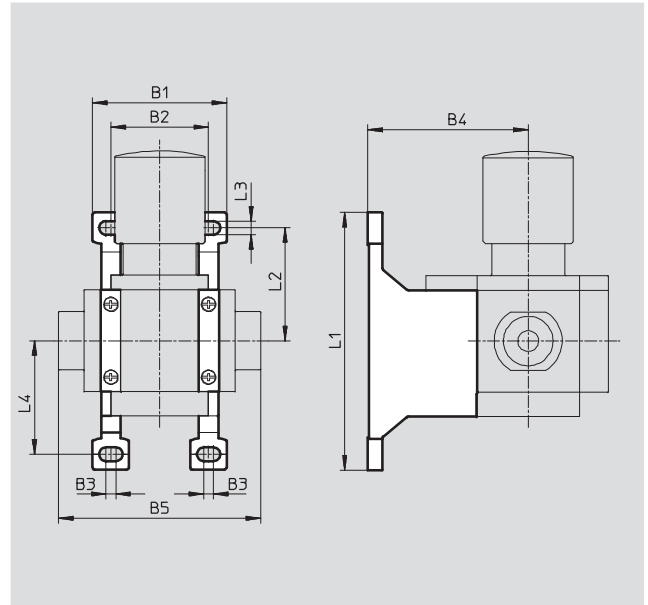
Eléments de montage MS4/MS6



Equerre de fixation MS4/6-WPB

(Code de commande : WPB)

- Pour connexion des modules et montage sur panneau
- Utilisée avec une embase MS4/6-AG... pour le montage sur panneau d'un appareil indépendant
- Utilisée avec une plaque de fixation MS4/6-AEND pour le montage sur panneau d'un appareil indépendant avec filetage direct
- Avec large espacement par rapport au panneau pour manodétendeur



Matériau :

Aluminium moulé sous pression

Note relative aux matériaux :

Conformes RoHS (uniquement

MS6-WPB)

Sans cuivre ni PTFE

Dimensions et références													
Taille	B1	B2	B3	B4	B5	L1	L2	L3	L4	CRC ¹⁾	Poids [g]	N° pièce	Type
MS4	55,2	40,2	4	66	83,4	106	46,5	5,6	46,7	2	55	526063	MS4-WPB
MS6	79	62	4,5	90,5	115	158	71	6,6	71	2	115	526074	MS6-WPB
A utiliser en atmosphères explosibles de zones 2 et 22													
MS4	55,2	40,2	4	66	83,4	106	46,5	5,6	46,7	2	55	541552	MS4-WPB-EX
MS6	79	62	4,5	90,5	115	158	71	6,6	71	2	115	541542	MS6-WPB-EX

1) Classe de protection anticorrosion 2 selon la norme Festo 940 070

Pièces modérément soumises à la corrosion. Pièces externes visibles dont la surface répond essentiellement à des critères d'apparence, en contact direct avec une atmosphère industrielle courante ou avec des fluides tels que des huiles de coupe ou des lubrifiants

Accessoires, série MS

Eléments de montage MS4/MS6

Equerre de fixation MS4/6-WPM

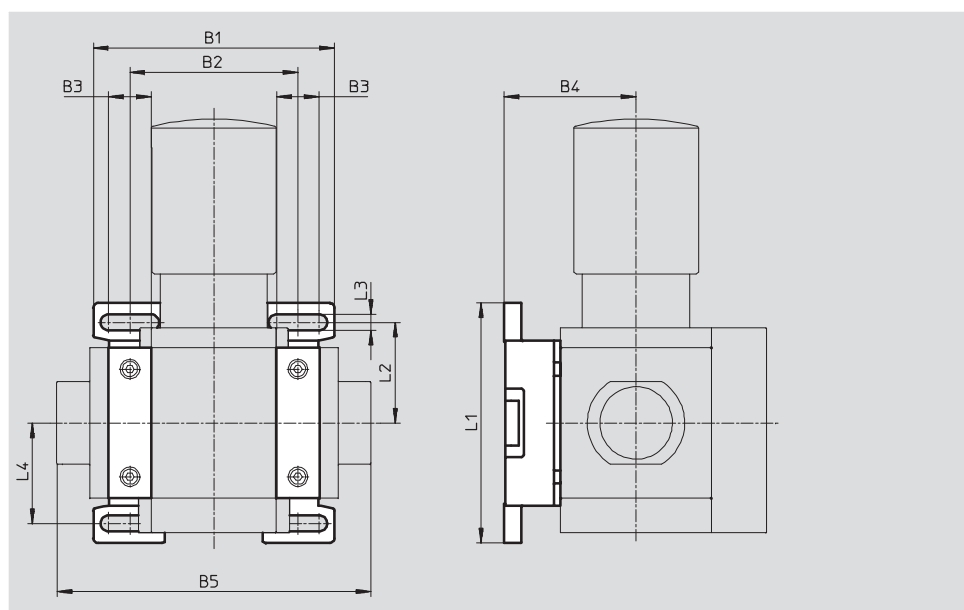
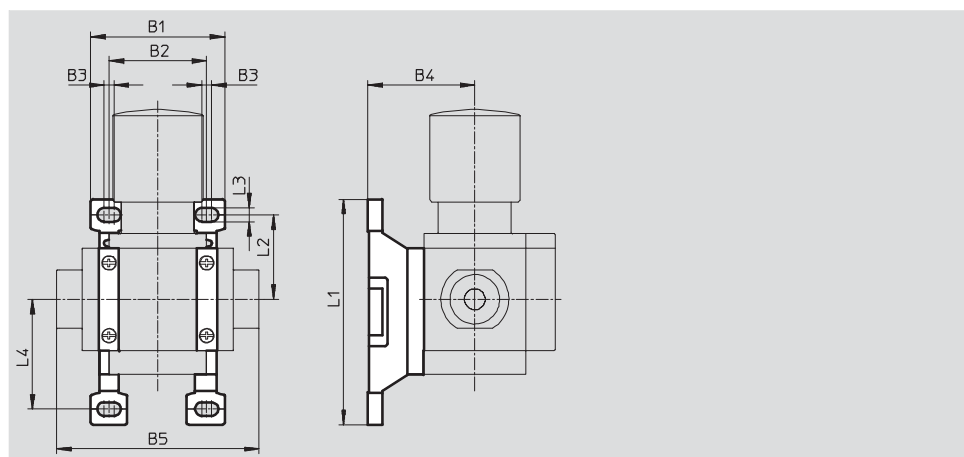
(Code de commande : WPM)

- Pour connexion des modules et montage sur panneau
- Utilisée avec une embase MS4/6-AG... pour le montage sur panneau d'un appareil indépendant
- Accrochage et décrochage rapides
- Pour montage des modules avec bouton de réglage situé en dessous

L'entretoise D ou 2D comprise dans la fourniture garantit le respect de la cote de montage

Matériau :
Aluminium moulé sous pression

Note relative aux matériaux :
Conformes RoHS (uniquement MS6-WPM)



Dimensions et références													
Taille	B1	B2	B3	B4	B5	L1	L2	L3	L4	Cote de montage	Poids [g]	N° pièce	Type
MS4	55,2	40,2	4	44	83,4	92,8	34,8	5,6	45,2	40,2	45	526060	MS4-WPM-D
	95,4	80,4			123,4					80,4	55	526061	MS4-WPM-2D
MS6	99	69	17,5	54,1	129	98,6	41,3	6,6	41,3	69	144	526073	MS6-WPM-D
	168	138			198					138	154	532186	MS6-WPM-2D

Accessoires, série MS

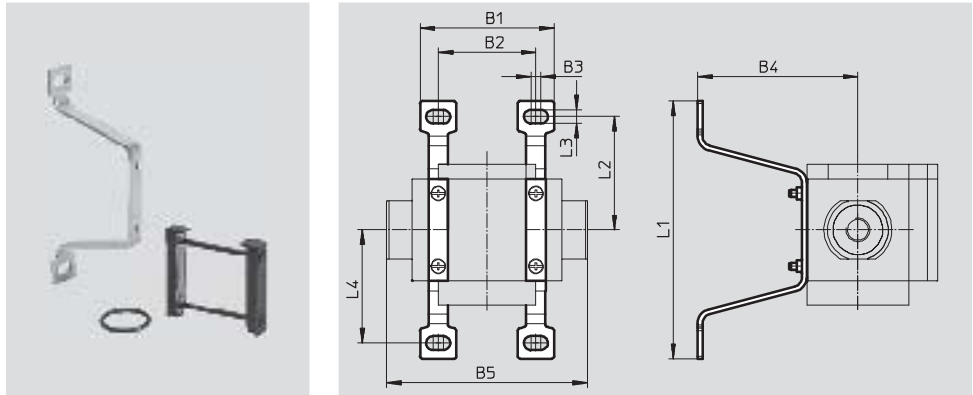
Eléments de montage MS4/MS6



Équerre de fixation MS4/6-WPE

- Alternative économique à l'équerre de fixation MS4/6-WPB

Note relative aux matériaux :
Conformes RoHS



Dimensions et références											
Taille	B1	B2	B3	B4	B5	L1	L2	L3	L4	CRC ¹⁾	N° pièce Type
MS4	55,2	40,2	4,2	66	83,4	106	46,6	5,7	46,6	2	558869 MS4-WPE
MS6	79	62	4,3	90,5	115	158	71	6,5	71	2	1025936 MS6-WPE

1) Classe de protection anticorrosion 2 selon la norme Festo 940 070
Pièces modérément soumises à la corrosion. Pièces externes visibles dont la surface répond essentiellement à des critères d'apparence, en contact direct avec une atmosphère industrielle courante ou avec des fluides tels que des huiles de coupe ou des lubrifiants

Connecteur de modules

MS4/6-MV

- Pour la connexion de modules

Matériau :
Acier inoxydable/polyacétal

Note relative aux matériaux :
Conformes RoHS (uniquement MS6-MV)

Sans cuivre ni PTFE



Références				
Taille	CRC ¹⁾	Poids [g]	N° pièce	Type
MS4	2	36	532798	MS4-MV
MS6	2	54	532799	MS6-MV
A utiliser en atmosphères explosibles de zones 2 et 22				
MS4	2	36	541553	MS4-MV-EX
MS6	2	54	541543	MS6-MV-EX

1) Classe de protection anticorrosion 2 selon la norme Festo 940 070
Pièces modérément soumises à la corrosion. Pièces externes visibles dont la surface répond essentiellement à des critères d'apparence, en contact direct avec une atmosphère industrielle courante ou avec des fluides tels que des huiles de coupe ou des lubrifiants

Accessoires, série MS

Éléments de montage MS4/MS6

FESTO

Connecteur de modules

MS4/6-MVM

- Pour montage des modules avec bouton de réglage situé en dessous

Matériau :

Aluminium moulé sous pression

Note relative aux matériaux :

Conformes RoHS (uniquement

MS6-MVM)



MS4



MS6

Références		
Taille	N° pièce	Type
MS4	532800	MS4-MVM
MS6	532801	MS6-MVM

Accessoires, série MS

Eléments de montage MS9

Equerre de fixation MS9-WP...

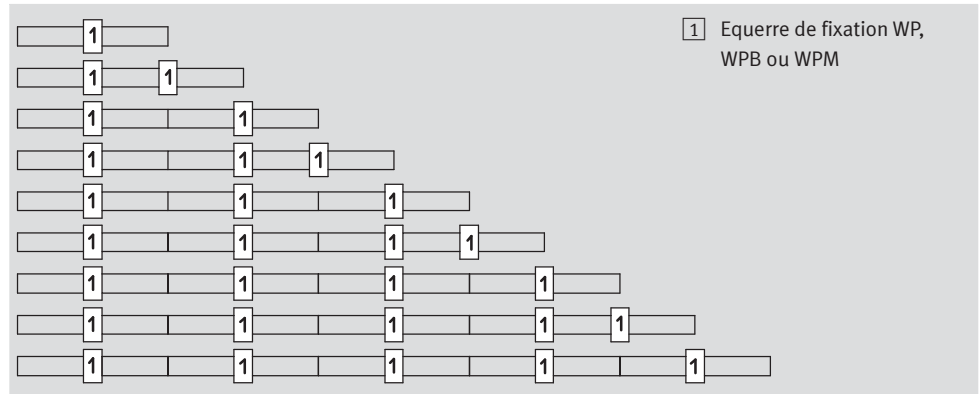
Cotes de montage spécialement prévues pour la fixation de combinaisons d'unités de conditionnement

1 unité de conditionnement :
90 mm

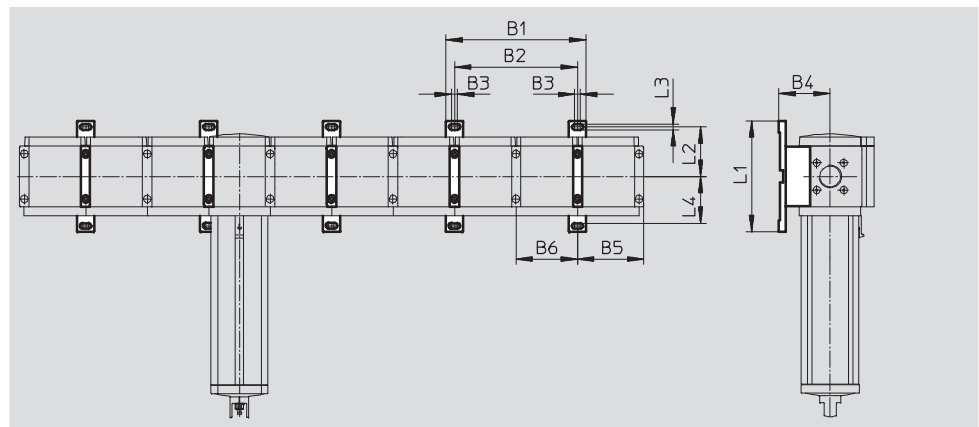
Nombre d'unités

1 2 3 4 5 6 7 8 9 10

2 unités de conditionnement :
180 mm



Cotes de montage



Type	B1	B2	B3	B4	B5	B6	L1	L2	L3	L4
MS9-WP	205	180	8,5	75	97	90	162	72,75	8,3	72,25
MS9-WPB				99						
MS9-WPM				90,5						

Accessoires, série MS

Eléments de montage MS9

Equerre de fixation MS9-WP

(Code de commande : WP)

- Pour connexion des modules et montage sur panneau
- Utilisée avec une embase MS9-AG... pour le montage sur panneau d'un appareil indépendant

Matériau :

Connecteur de modules, équerre, vis creuse : Aluminium moulé sous pression

Vis : Acier

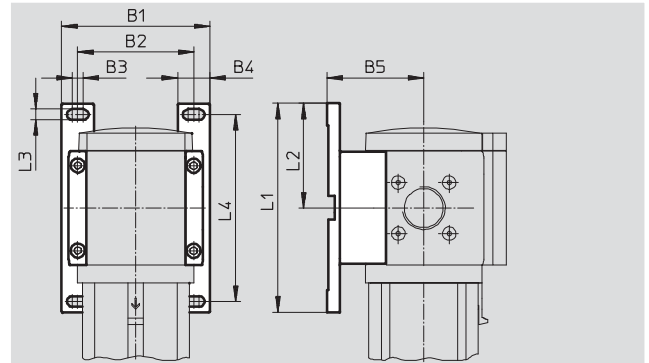
Joint : Caoutchouc nitrile

Conformes RoHS

Sans cuivre ni PTFE

Température du fluide :

-10 ... +60 °C



Dimensions et références													
Taille	B1	B2	B3	B4	B5	L1	L2	L3	L4	CRC ¹⁾	Poids [g]	N° pièce	Type
MS9	115	90	8,5	25	75	162	81,25	8,3	145	2	180	552947	MS9-WP

1) Classe de protection anticorrosion 2 selon la norme Festo 940 070

Pièces modérément soumises à la corrosion. Pièces externes visibles dont la surface répond essentiellement à des critères d'apparence, en contact direct avec une atmosphère industrielle courante ou avec des fluides tels que des huiles de coupe ou des lubrifiants

Equerre de fixation MS9-WPB

(Code de commande : WPB)

- Pour connexion des modules et montage sur panneau
- Utilisée avec une embase MS9-AG... pour le montage sur panneau d'un appareil indépendant
- Même espacement par rapport au panneau en cas de combinaison avec la série MS12 lors de l'utilisation de l'équerre de fixation MS12-WP

Matériau :

Connecteur de modules, équerre, vis creuse : Aluminium moulé sous pression

Vis : Acier

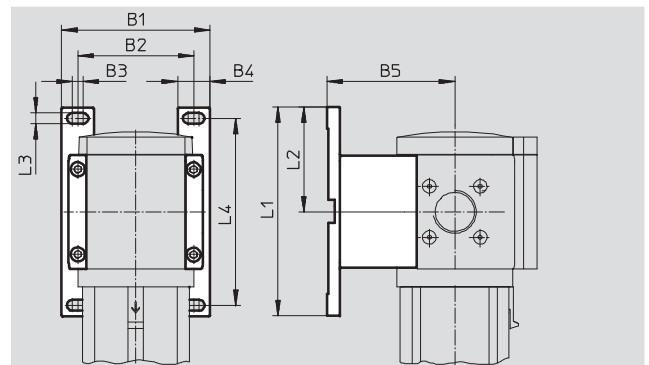
Joint : Caoutchouc nitrile

Conformes RoHS

Sans cuivre ni PTFE

Température du fluide :

-10 ... +60 °C



Dimensions et références													
Taille	B1	B2	B3	B4	B5	L1	L2	L3	L4	CRC ¹⁾	Poids [g]	N° pièce	Type
MS9	115	90	8,5	25	99	162	81,25	8,3	145	2	210	552949	MS9-WPB

1) Classe de protection anticorrosion 2 selon la norme Festo 940 070

Pièces modérément soumises à la corrosion. Pièces externes visibles dont la surface répond essentiellement à des critères d'apparence, en contact direct avec une atmosphère industrielle courante ou avec des fluides tels que des huiles de coupe ou des lubrifiants

Accessoires, série MS

Eléments de montage MS9

Équerre de fixation MS9-WPM

(Code de commande : WPM)

- Pour connexion des modules et montage sur panneau
- Utilisée avec une embase MS9-AG... pour le montage sur panneau d'un appareil indépendant
- Accrochage et décrochage rapides
- Même espacement par rapport au panneau en cas de combinaison avec la série MS6 lors de l'utilisation de l'équerre de fixation MS6-WP

Les entretoises comprises dans la fourniture garantissent le respect de la cote de montage.

Matériau :

Connecteur de modules, équerre, vis creuse : Aluminium moulé sous pression

Vis : Acier

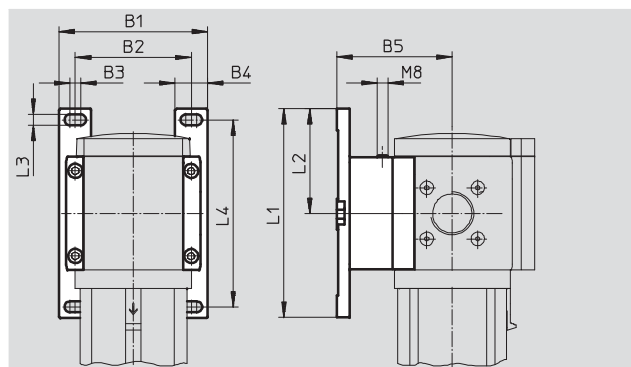
Joints : Caoutchouc nitrile

Conformes RoHS

Sans cuivre ni PTFE

Température du fluide :

-10 ... +60 °C



Dimensions et références

Taille	B1	B2	B3	B4	B5	L1	L2	L3	L4	CRC ¹⁾	Poids [g]	N° pièce	Type
MS9	115	90	8,5	25	90,5	162	81,25	8,3	145	2	220	552948	MS9-WPM

1) Classe de protection anticorrosion 2 selon la norme Festo 940 070

Pièces modérément soumises à la corrosion. Pièces externes visibles dont la surface répond essentiellement à des critères d'apparence, en contact direct avec une atmosphère industrielle courante ou avec des fluides tels que des huiles de coupe ou des lubrifiants

Connecteur de modules MS9-MV

- Pour la connexion de modules

Matériau :

Connecteur de modules, vis creuse : Aluminium moulé sous pression

Vis : Acier

Joints : Caoutchouc nitrile

Conformes RoHS

Sans cuivre ni PTFE

Température du fluide :

-10 ... +60 °C



Références

Taille	CRC ¹⁾	Poids [g]	N° pièce	Type
MS9	2	110	552950	MS9-MV

1) Classe de protection anticorrosion 2 selon la norme Festo 940 070

Pièces modérément soumises à la corrosion. Pièces externes visibles dont la surface répond essentiellement à des critères d'apparence, en contact direct avec une atmosphère industrielle courante ou avec des fluides tels que des huiles de coupe ou des lubrifiants

Accessoires, série MS

FESTO

Eléments de montage MS12

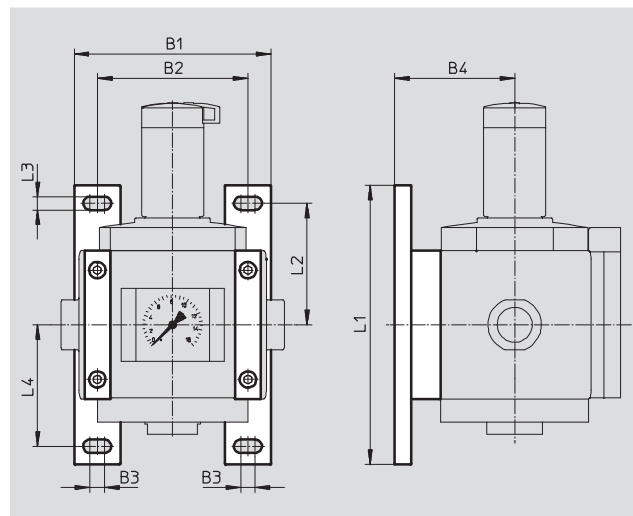
Equerre de fixation MS12-WP

(Code de commande : WP)

- Pour connexion des modules et montage sur panneau
- Utilisée avec une embase pour le montage sur panneau d'un appareil indépendant

Matériau :

Aluminium moulé sous pression
Sans cuivre ni PTFE



Dimensions et références											
Taille	B1	B2	B3	B4	L1	L2	L3	L4	Poids [g]	N° pièce	Type
MS12	162	124	12	99	230	100	11	100	700	537133	MS12-WP

Connecteur de modules

MS12-MV

- Pour la connexion de modules

Matériau :

Aluminium moulé sous pression
Sans cuivre ni PTFE

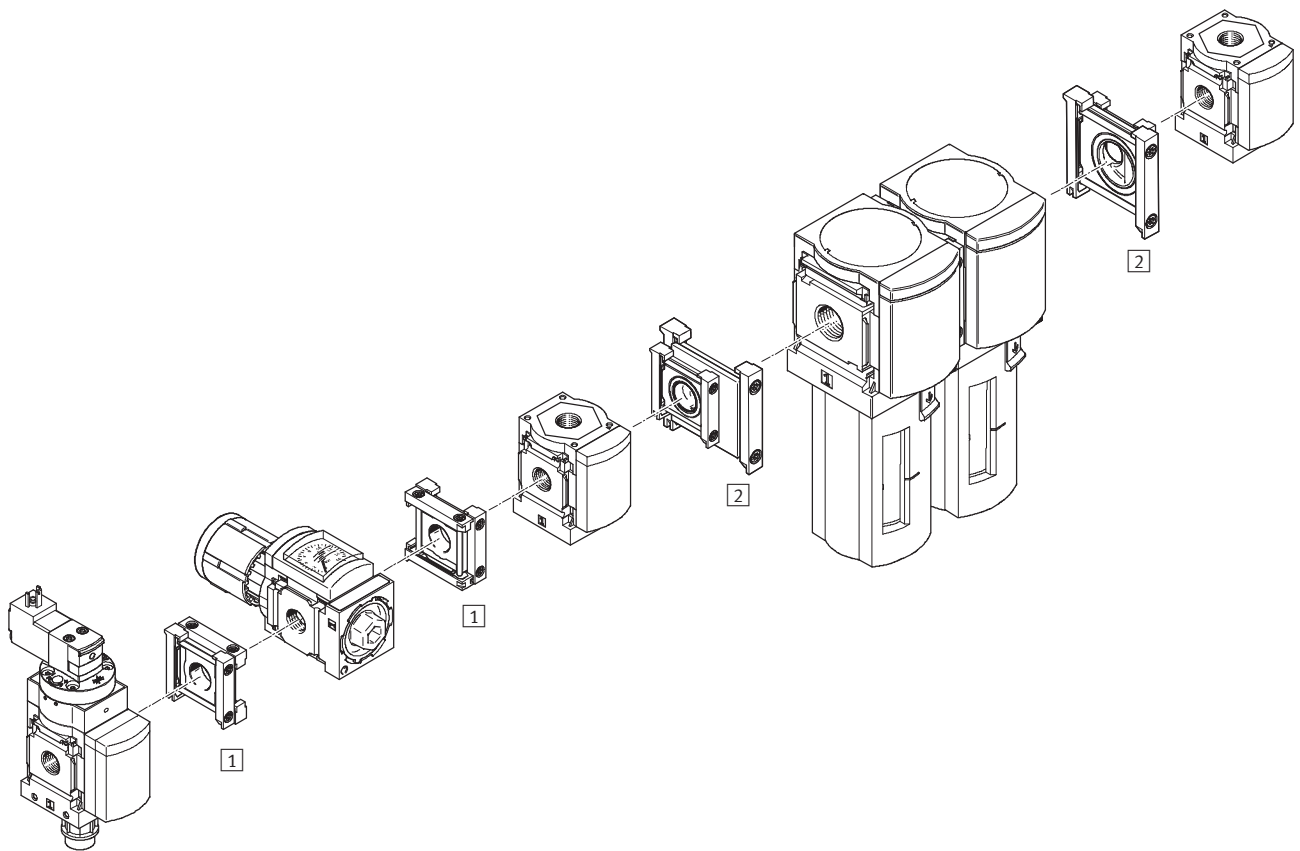


Références		
Taille	Poids [g]	N° pièce Type
MS12	500	537134 MS12-MV

Accessoires, série MS


Eléments de montage MS4/MS6

FESTO



Eléments de fixation

		→ Page/ Internet
1	Connecteur de modules MS4/6-RMV	17
2	Connecteur de modules MS4-6-AMV	18

-  - Nota

Eléments de fixation pour
montage sur panneau → 6

Accessoires, série MS

Eléments de montage MS4/MS6

FESTO

Connecteur de modules MS4/6-RMV

- Pour la connexion d'unités de conditionnement tournées à 90° autour de l'axe de raccordement

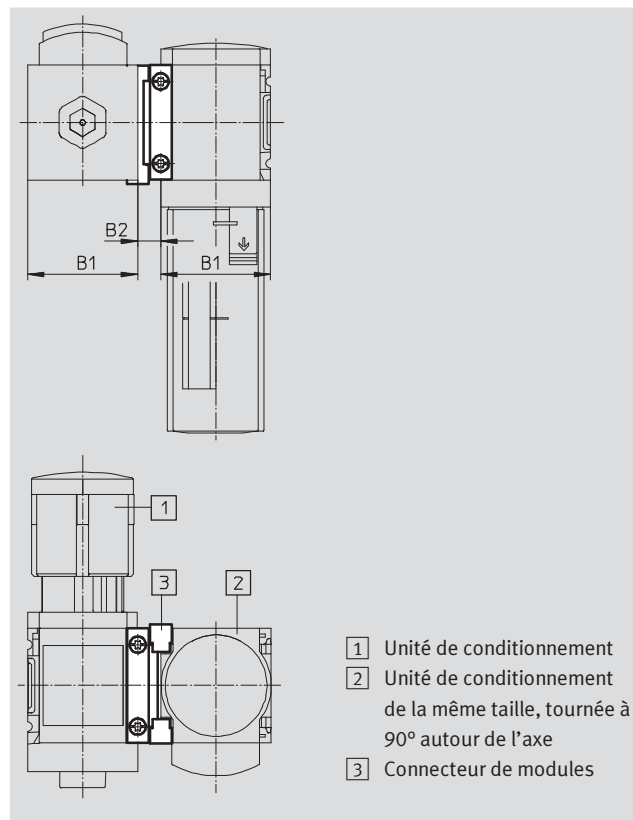
Matériau :

Embase, connecteur de modules : aluminium moulé sous pression
Bague d'étanchéité : caoutchouc nitrile

Conforme RoHS

Température du fluide :

-10 ... +60 °C



- 1) Unité de conditionnement
- 2) Unité de conditionnement de la même taille, tournée à 90° autour de l'axe
- 3) Connecteur de modules

Dimensions et références						
Taille	B1	B2	CRC ¹⁾	Poids [g]	N° pièce	Type
MS4	40,2	8,5	2	42	543490	MS4-RMV
MS6	62	11	2	112	543491	MS6-RMV
A utiliser en atmosphères explosibles de zones 2 et 22						
MS4	40,2	8,5	2	42	563393	MS4-RMV-EX
MS6	62	11	2	112	563394	MS6-RMV-EX

1) Classe de protection anticorrosion 2 selon la norme Festo 940 070
Pièces modérément soumises à la corrosion. Pièces externes visibles dont la surface répond essentiellement à des critères d'apparence, en contact direct avec une atmosphère industrielle courante ou avec des fluides tels que des huiles de coupe ou des lubrifiants

Accessoires, série MS

Eléments de montage MS4/MS6



Connecteur de modules MS4-6-AMV

- Pour l'association d'un composant MS4 et d'un composant MS6 dans une seule unité

Matériau :

Embase, connecteur de modules :

aluminium moulé sous pression

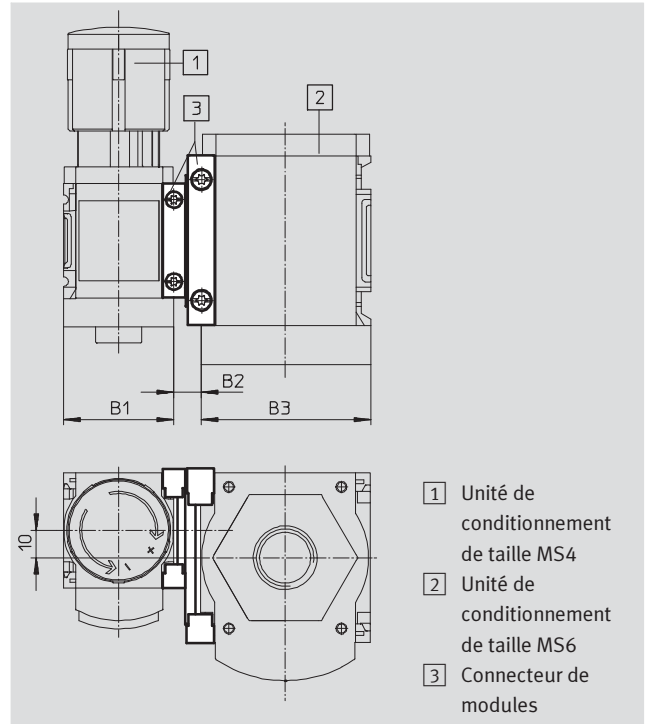
Bague d'étanchéité : caoutchouc

nitrile

Conforme RoHS

Température du fluide :

-10 ... +60 °C



Dimensions et références							
Taille	B1	B2	B3	CRC ¹⁾	Poids [g]	N° pièce	Type
MS4/6	40,2	10	62	2	77	543489	MS4-6-AMV
A utiliser en atmosphères explosibles de zones 2 et 22							
MS4/6	40,2	10	62	2	77	563392	MS4-6-AMV-EX

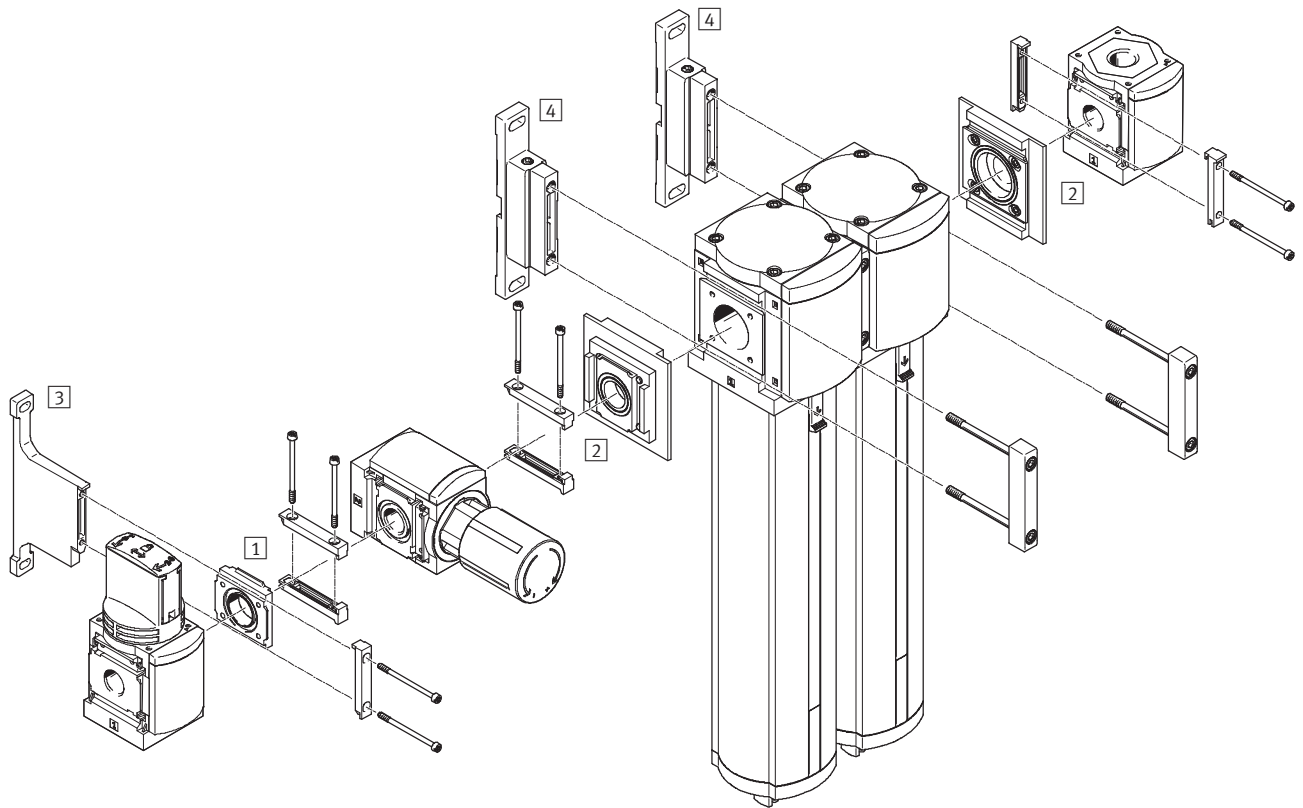
1) Classe de protection anticorrosion 2 selon la norme Festo 940 070

Pièces modérément soumises à la corrosion. Pièces externes visibles dont la surface répond essentiellement à des critères d'apparence, en contact direct avec une atmosphère industrielle courante ou avec des fluides tels que des huiles de coupe ou des lubrifiants

Accessoires, série MS

Éléments de montage MS6/MS9

FESTO



Éléments de fixation		→ Page/ Internet
1	Connecteur de modules MS6-RMV	17
2	Connecteur de modules MS6-9-ARMV	20
3	Equerre de fixation MS6-WPB	8
4	Equerre de fixation MS9-WPM	14

Accessoires, série MS

Connecteur de modules MS6/MS9

Connecteur de modules MS6-9-ARMV

- Pour l'association d'un composant MS6 et d'un composant MS9 dans une seule unité
- Possibilité de tourner une unité de conditionnement à 90° autour de l'axe de raccordement

Matériau :

Embase, connecteur de modules :

aluminium moulé sous pression

Vis : acier

Joints : caoutchouc nitrile

Conforme RoHS

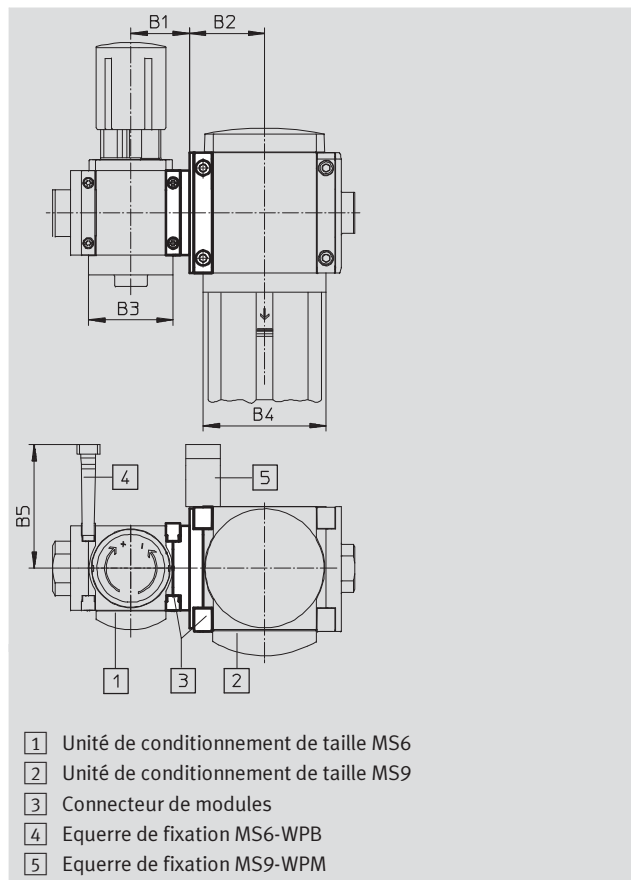
Sans cuivre ni PTFE

Température du fluide :

-10 ... +60 °C

 Nota

Pour le connecteur de modules, toujours utiliser la plus grande taille d'équerre de fixation. L'équerre de fixation est à commander séparément.



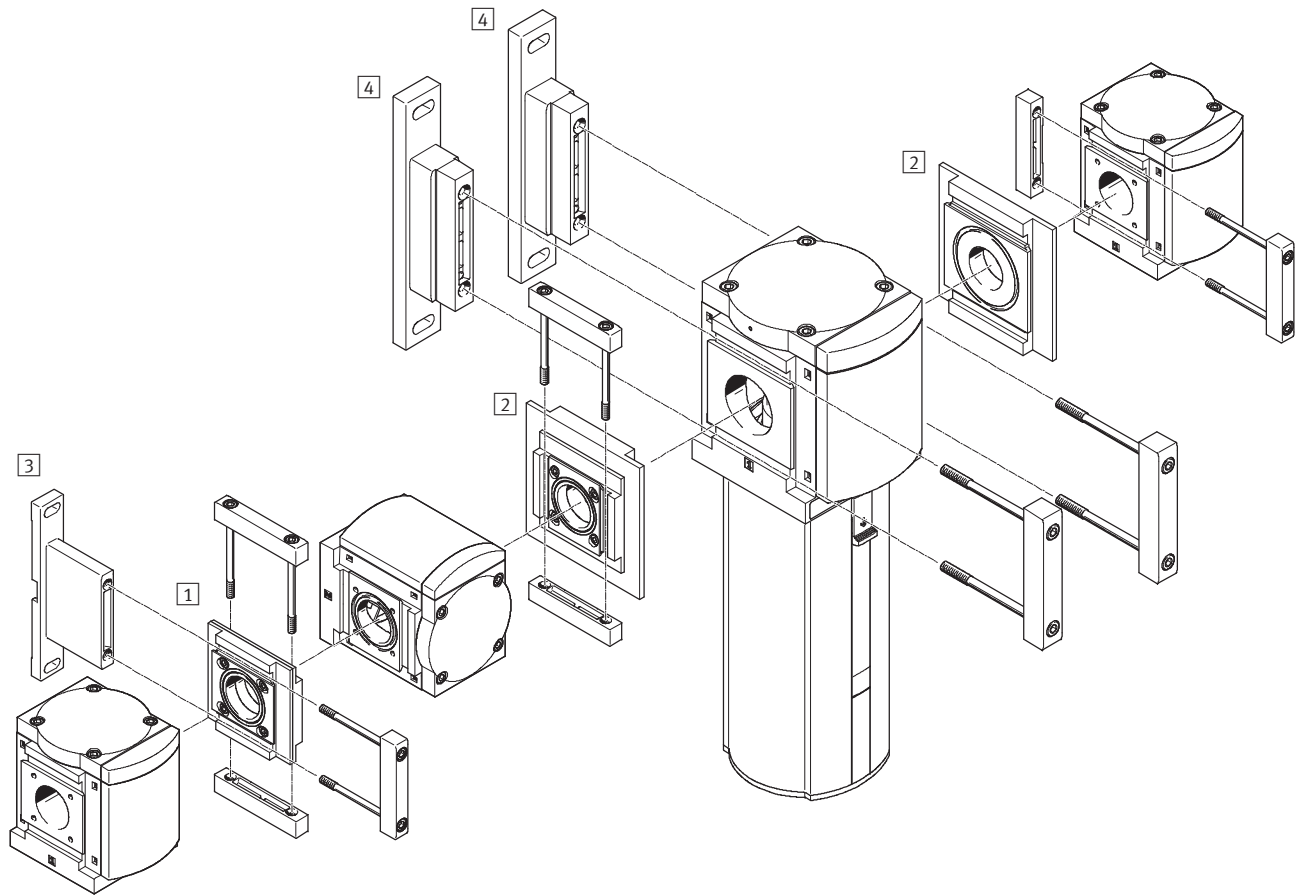
Dimensions et références									
Taille	B1	B2	B3	B4	B5	CRC ¹⁾	Poids [g]	N° pièce	Type
MS6/9	43	55	62	90	90,5	2	350	552951	MS6-9-ARMV

1) Classe de protection anticorrosion 2 selon la norme Festo 940 070
Pièces modérément soumises à la corrosion. Pièces externes visibles dont la surface répond essentiellement à des critères d'apparence, en contact direct avec une atmosphère industrielle courante ou avec des fluides tels que des huiles de coupe ou des lubrifiants

Accessoires, série MS

Eléments de montage MS9/MS12

FESTO



Eléments de fixation

		→ Page/ Internet
1	Connecteur de modules MS9-RMV	22
2	Connecteur de modules MS9-12-ARMV	23
3	Equerre de fixation MS9-WPB	13
4	Equerre de fixation MS12-WP	15

Accessoires, série MS

Eléments de montage MS9/MS12

FESTO

Connecteur de modules MS9-RMV

- Pour la connexion d'unités de conditionnement tournées à 90° autour de l'axe de raccordement

Matériau :

Embase, connecteur de modules : aluminium moulé sous pression

Vis : acier

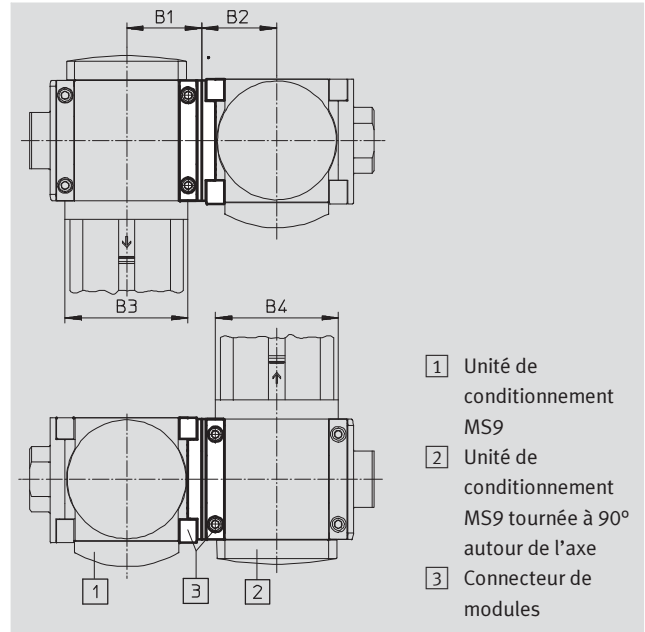
Joints : caoutchouc nitrile

Conforme RoHS

Sans cuivre ni PTFE

Température du fluide :

-10 ... +60 °C



Dimensions et références

Taille	B1	B2	B3	B4	CRC ¹⁾	Poids [g]	N° pièce	Type
MS9	55	55	90	90	2	920	552952	MS9-RMV

1) Classe de protection anticorrosion 2 selon la norme Festo 940 070
Pièces modérément soumises à la corrosion. Pièces externes visibles dont la surface répond essentiellement à des critères d'apparence, en contact direct avec une atmosphère industrielle courante ou avec des fluides tels que des huiles de coupe ou des lubrifiants

Accessoires, série MS

Eléments de montage MS9/MS12

FESTO

Connecteur de modules MS9-12-ARMV

- Pour l'association d'un composant MS9 et d'un composant MS12 dans une seule unité
- Possibilité de tourner une unité de conditionnement à 90° autour de l'axe de raccordement

Matériau :

Embase, connecteur de modules : aluminium moulé sous pression

Vis : acier

Joint : caoutchouc nitrile

Conforme RoHS

Sans cuivre ni PTFE

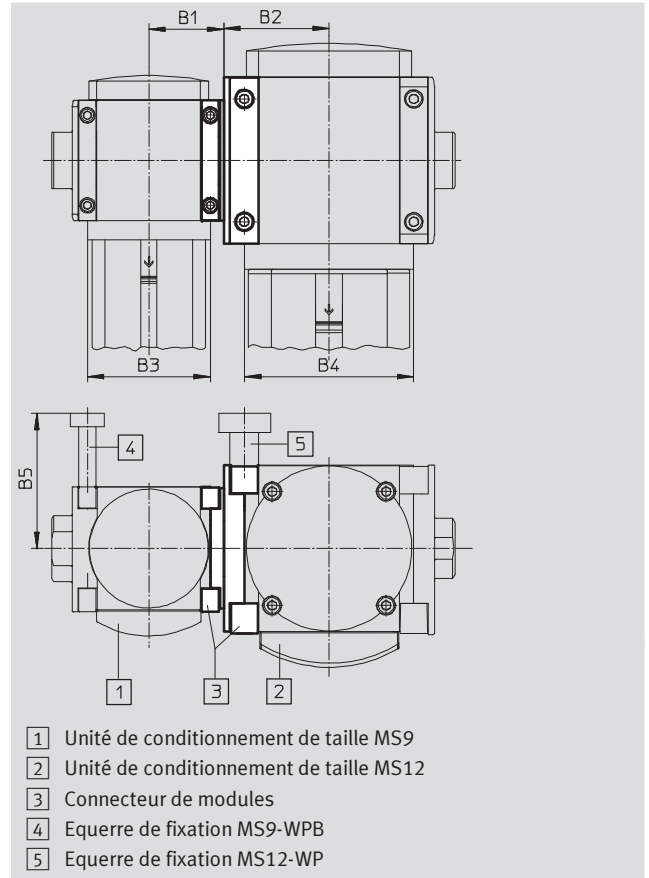
Température du fluide :

-10 ... +60 °C



Nota

Pour le connecteur de modules, toujours utiliser la plus grande taille d'équerre de fixation. L'équerre de fixation est à commander séparément.



Dimensions et références

Taille	B1	B2	B3	B4	B5	CRC ¹⁾	Poids [g]	N° pièce	Type
MS9/12	55	77	90	124	99	2	990	552953	MS9-12-ARMV

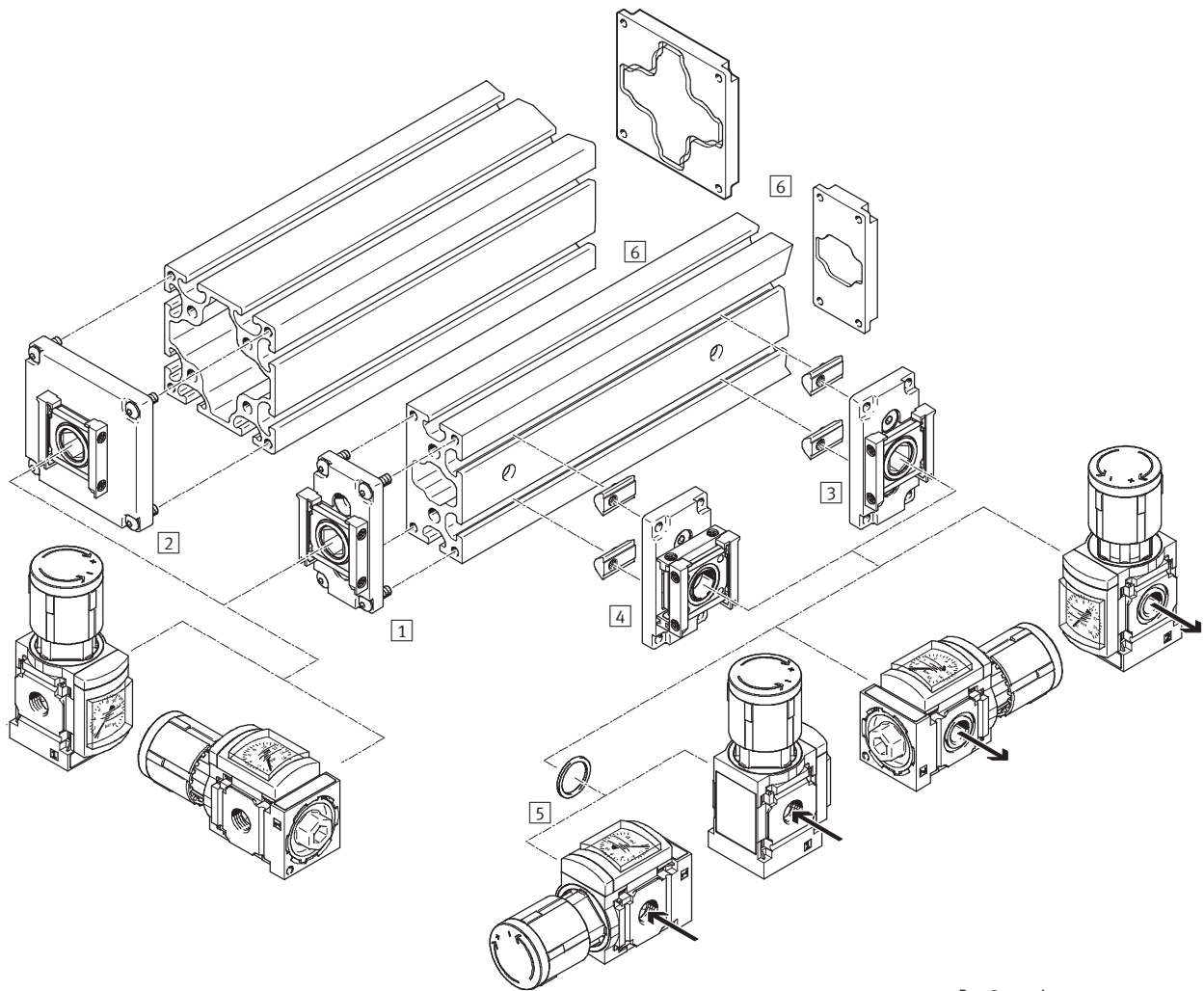
1) Classe de protection anticorrosion 2 selon la norme Festo 940 070

Pièces modérément soumises à la corrosion. Pièces externes visibles dont la surface répond essentiellement à des critères d'apparence, en contact direct avec une atmosphère industrielle courante ou avec des fluides tels que des huiles de coupe ou des lubrifiants

Accessoires, série MS

Eléments de montage MS4/MS6

FESTO



→ Sens de passage

Eléments de fixation		→ Page/ Internet
[1]	Module d'alimentation MS4/6-E-IPM-40-80	25
[2]	Module d'alimentation MS4/6-E-IPM-80-80	26
[3]	Module de dérivation MS4/6-A-IPM-80	27
[4]	Module de dérivation MS4/6-A-RMV-IPM-80	28
[5]	Bague d'étanchéité MS4/6-NNR	29
[6]	Profilé 40 x 80/80 x 80, plaque d'obturation, plaque d'alimentation, montage de perçage	Sur demande

- Nota

Des éléments de fixation supplémentaires sont nécessaires pour le montage d'une combinaison d'unités de conditionnement → 6

Accessoires, série MS

Eléments de montage MS4/MS6

FESTO

Module d'alimentation

MS4/6-E-IPM-40-80

- Pour le montage d'une unité de conditionnement sur la face avant d'un profilé de taille 40 x 80
- Possibilité de tourner les connecteurs de modules à 90° pour un montage horizontal de l'unité de conditionnement

Matériau :

Embase, vis creuse, connecteur de modules : aluminium moulé sous pression

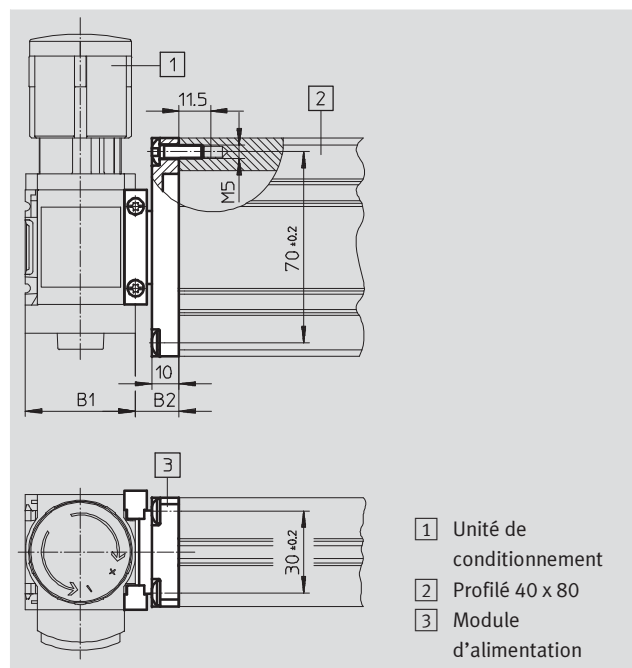
Vis : acier

Joints : caoutchouc nitrile

Conforme RoHS

Température du fluide :

-10 ... +60 °C



Dimensions et références						
Taille	B1	B2	CRC ¹⁾	Poids [g]	N° pièce	Type
MS4	40,2	16	2	109	543494	MS4-E-IPM-40-80
MS6	62	16	2	141	543496	MS6-E-IPM-40-80

1) Classe de protection anticorrosion 2 selon la norme Festo 940 070

Pièces modérément soumises à la corrosion. Pièces externes visibles dont la surface répond essentiellement à des critères d'apparence, en contact direct avec une atmosphère industrielle courante ou avec des fluides tels que des huiles de coupe ou des lubrifiants

Accessoires, série MS

Eléments de montage MS4/MS6



Module d'alimentation

MS4/6-E-IPM-80-80

- Pour le montage d'une unité de conditionnement sur la face avant d'un profilé de taille 80 x 80
- Possibilité de tourner les connecteurs de modules à 90° pour un montage horizontal de l'unité de conditionnement

Matériau :

Embase, vis creuse, connecteur de modules : aluminium moulé sous pression

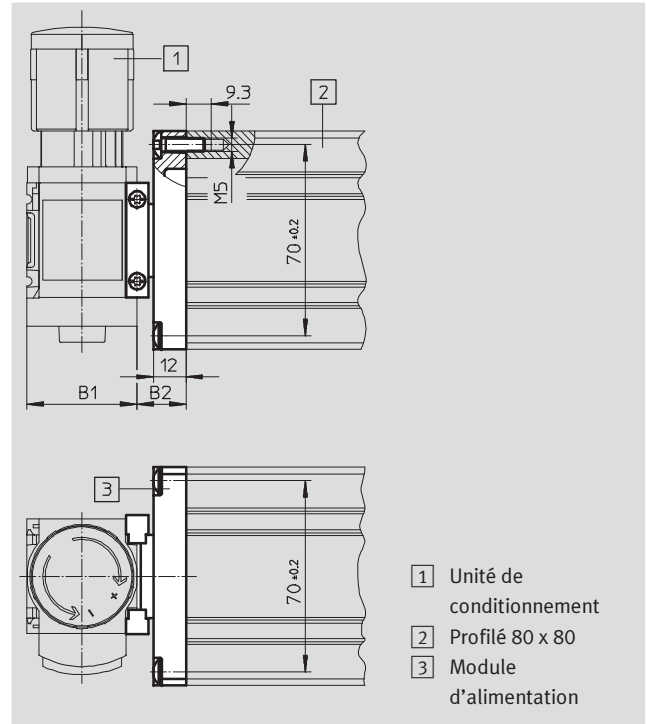
Vis : acier

Joint : caoutchouc nitrile

Conforme RoHS

Température du fluide :

-10 ... +60 °C



Dimensions et références						
Taille	B1	B2	CRC ¹⁾	Poids [g]	N° pièce	Type
MS4	40,2	18	2	186	543495	MS4-E-IPM-80-80
MS6	62	18	2	218	543497	MS6-E-IPM-80-80

1) Classe de protection anticorrosion 2 selon la norme Festo 940 070
Pièces modérément soumises à la corrosion. Pièces externes visibles dont la surface répond essentiellement à des critères d'apparence, en contact direct avec une atmosphère industrielle courante ou avec des fluides tels que des huiles de coupe ou des lubrifiants

Accessoires, série MS

Eléments de montage MS4/MS6

FESTO

Module de dérivation

MS4/6-A-IPM-80

- Pour le montage d'une unité de conditionnement sur le côté d'un profilé
- Possibilité de tourner les connecteurs de modules à 90° pour un montage horizontal de l'unité de conditionnement

Matériau :

Embase, vis creuse, connecteur de modules : aluminium moulé sous pression

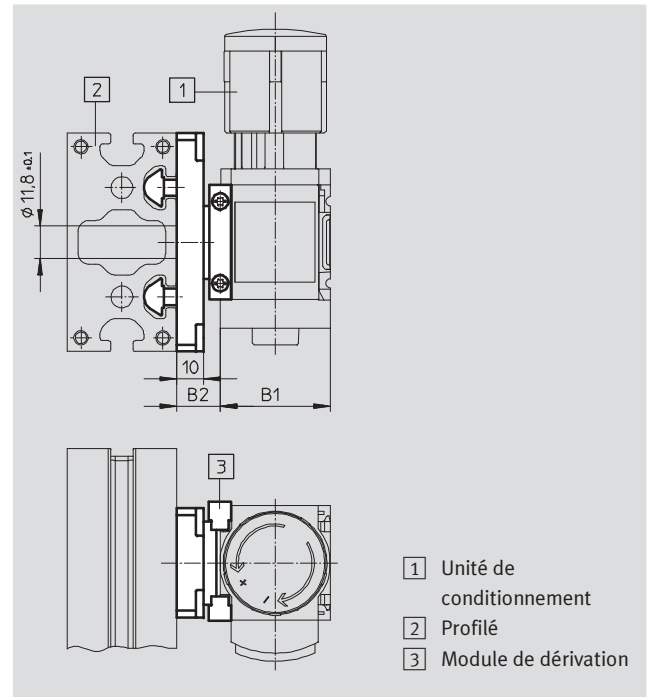
Vis : acier

Joints : caoutchouc nitrile

Conforme RoHS

Température du fluide :

-10 ... +60 °C



- 1 Unité de conditionnement
- 2 Profilé
- 3 Module de dérivation

Dimensions et références						
Taille	B1	B2	CRC ¹⁾	Poids [g]	N° pièce	Type
MS4	40,2	16	2	124	543498	MS4-A-IPM-80
MS6	62	16	2	156	543499	MS6-A-IPM-80

1) Classe de protection anticorrosion 2 selon la norme Festo 940 070

Pièces modérément soumises à la corrosion. Pièces externes visibles dont la surface répond essentiellement à des critères d'apparence, en contact direct avec une atmosphère industrielle courante ou avec des fluides tels que des huiles de coupe ou des lubrifiants

Accessoires, série MS

Eléments de montage MS4/MS6



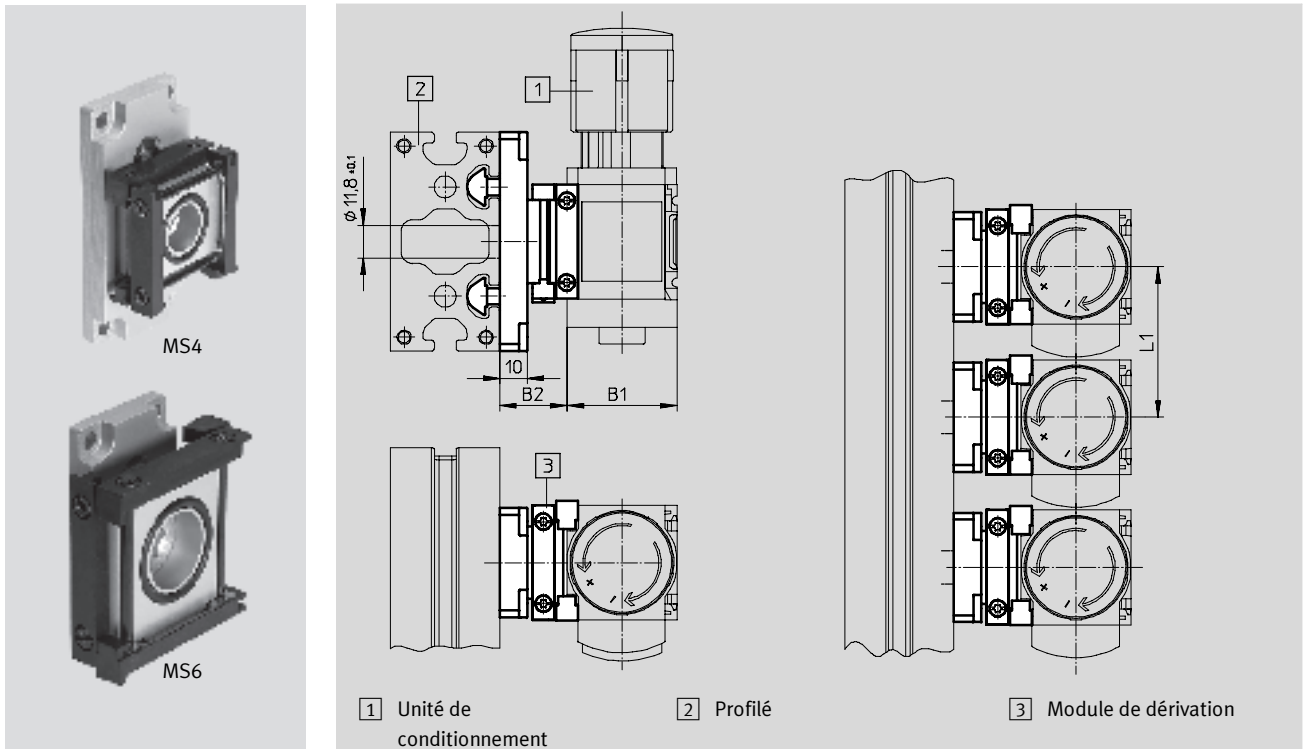
Module de dérivation

MS4/6-A-RMV-IPM-80

- Pour le montage d'une unité de conditionnement sur le côté d'un profilé
- Adapté au montage en batterie (les raccords à vis accessibles par le dessus sur les connecteurs de modules permettent d'échanger rapidement un appareil indépendant)
- Possibilité de tourner les connecteurs de modules à 90° pour un montage horizontal de l'unité de conditionnement

Matériau :
Embase, vis creuse, connecteur de modules : aluminium moulé sous pression
Vis : acier
Joints : caoutchouc nitrile
Conforme RoHS

Température du fluide :
-10 ... +60 °C



Dimensions et références							
Taille	B1	B2	L1	CRC ¹⁾	Poids [g]	N° pièce	Type
MS4	40,2	24,5	55	2	150	543500	MS4-A-RMV-IPM-80
MS6	62	27	77	2	236	543501	MS6-A-RMV-IPM-80

1) Classe de protection anticorrosion 2 selon la norme Festo 940 070
Pièces modérément soumises à la corrosion. Pièces externes visibles dont la surface répond essentiellement à des critères d'apparence, en contact direct avec une atmosphère industrielle courante ou avec des fluides tels que des huiles de coupe ou des lubrifiants

Accessoires, série MS

Eléments de montage MS4/MS6

FESTO

Bague d'étanchéité MS4/6-NNR

- Pour l'étanchéité d'un module de dérivation MS-A-IPM utilisé en tant que module d'alimentation

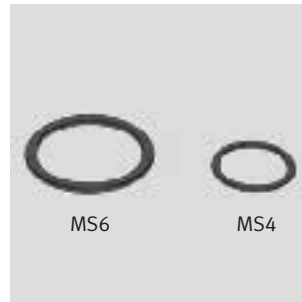
Matériau :

Caoutchouc nitrile

Conforme RoHS

Température du fluide :

-10 ... +60 °C



Dimensions et références			
Taille	CRC ¹⁾	N° pièce	Type
MS4	2	543492	MS4-NNR
MS6	2	543493	MS6-NNR

1) Classe de protection anticorrosion 2 selon la norme Festo 940 070

Pièces modérément soumises à la corrosion. Pièces externes visibles dont la surface répond essentiellement à des critères d'apparence, en contact direct avec une atmosphère industrielle courante ou avec des fluides tels que des huiles de coupe ou des lubrifiants

Accessoires, série MS

Embases MS4/MS6

Embase MS4/6-AG...

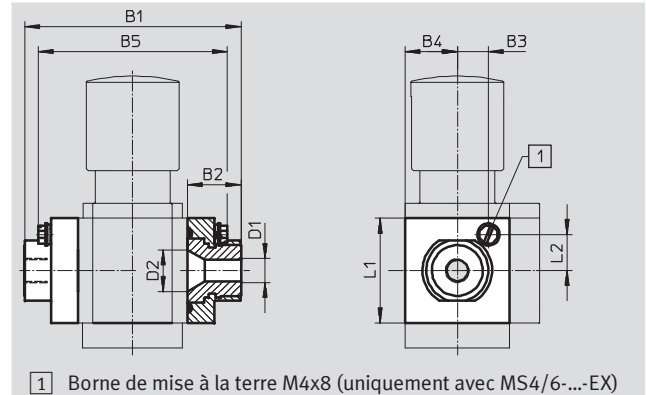
(Code de commande : AG...)

- Adaptateur pour raccord d'air comprimé
- MS6-AGE permettant l'utilisation d'un raccord fileté G $\frac{3}{4}$

Matériau :
Aluminium

Note relative aux matériaux :
Conformes RoHS (uniquement MS6-AG...)

Sans cuivre ni PTFE



Dimensions et références													
Taille	B1	B2	B3	B4	B5	D1	D2	L1	L2	CRC ¹⁾	Poids [g]	N° pièce	Type
MS4	83,5	21,5	-	21	-	G $\frac{1}{8}$	16,8	42	-	2	128	526068	MS4-AGA
						G $\frac{1}{4}$				2	128	526069	MS4-AGB
						G $\frac{3}{8}$				2	128	526070	MS4-AGC
MS6	115	26,5	-	31	-	G $\frac{1}{4}$	24	62	-	2	300	526080	MS6-AGB
						G $\frac{3}{8}$				2	300	526081	MS6-AGC
						G $\frac{1}{2}$				2	300	526082	MS6-AGD
						G $\frac{3}{4}$				2	300	526083	MS6-AGE
A utiliser en atmosphères explosibles de zones 2 et 22													
MS4	83,5	21,5	12,5	21	72,5	G $\frac{1}{8}$	16,8	42	14,5	2	128	541549	MS4-AGA-EX
						G $\frac{1}{4}$				2	128	541550	MS4-AGB-EX
						G $\frac{3}{8}$				2	128	541551	MS4-AGC-EX
MS6	115	26,5	20,5	31	98,3	G $\frac{1}{4}$	24	62	15,5	2	300	541538	MS6-AGB-EX
						G $\frac{3}{8}$				2	300	541539	MS6-AGC-EX
						G $\frac{1}{2}$				2	300	541540	MS6-AGD-EX
						G $\frac{3}{4}$				2	300	541541	MS6-AGE-EX

1) Classe de protection anticorrosion 2 selon la norme Festo 940 070
Pièces modérément soumises à la corrosion. Pièces externes visibles dont la surface répond essentiellement à des critères d'apparence, en contact direct avec une atmosphère industrielle courante ou avec des fluides tels que des huiles de coupe ou des lubrifiants
Nota : Ce produit est conforme aux normes ISO 1179-1 et ISO 228-1.

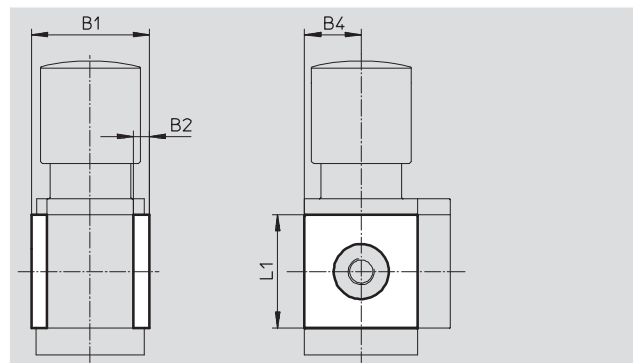
Accessoires, série MS

Embases MS4/MS6

Capuchon d'obturation MS4/6-END

- Permet d'obturer les côtés du boîtier pour le premier et le dernier module, si aucune plaque n'est utilisée.

Matériau :
Polyamide renforcé
Sans cuivre ni PTFE



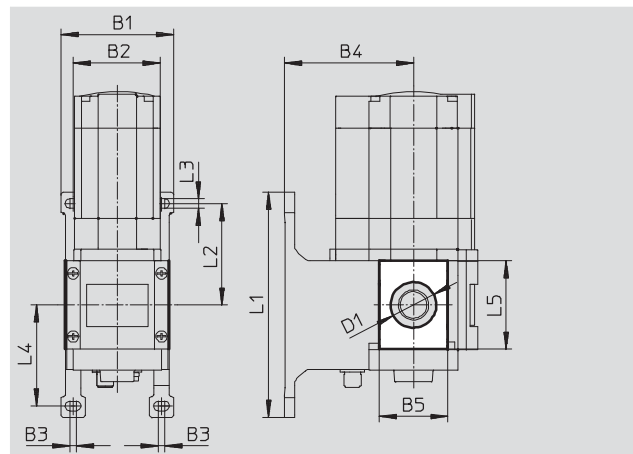
Dimensions et références						
Taille	B1	B2	B4	L1	N° pièce	Type
MS4	43,6	6	21	42	538779	MS4-END
MS6	67	8	31	62	538780	MS6-END

Plaque de fixation MS4/6-AEND

(Code de commande : WBE ; la fourniture comprend l'équerre de fixation MS6-WPB)

- A utiliser en association avec l'équerre de fixation MS-WP ou MS-WPB pour le montage sur panneau d'un appareil indépendant avec filetage direct

Matériau :
Polyamide renforcé
Conforme RoHS
Sans cuivre ni PTFE



Dimensions et références																
Taille	B1	B2	B3	B4		B5	D1 Ø	L1	L2	L3	L4	L5	CRC ¹⁾	Poids [g]	N° pièce	Type
				WP	WPB											
MS4	55,2	40,2	4	44	66	30,4	20,3	106	46,5	5,6	46,7	42	2	4	542966	MS4-AEND
MS6	79	62	4,5	54	90,5	48,4	32	158	71	6,6	71	62	2	17	535408	MS6-AEND

1) Classe de protection anticorrosion 2 selon la norme Festo 940 070
Pièces modérément soumises à la corrosion. Pièces externes visibles dont la surface répond essentiellement à des critères d'apparence, en contact direct avec une atmosphère industrielle courante ou avec des fluides tels que des huiles de coupe ou des lubrifiants

Accessoires, série MS

Embases MS9

FESTO

Embase MS9-AG...

(Code de commande : AG...)

- Adaptateur pour raccord d'air comprimé

Matériau :

Embase, vis creuse : aluminium moulé sous pression

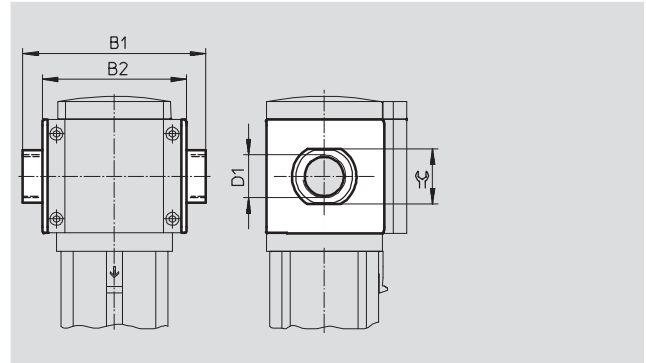
Joints : caoutchouc nitrile

Conforme RoHS

Sans cuivre ni PTFE

Température du fluide :

-10 ... +60 °C



Dimensions et références								
Taille	B1	B2	D1	\approx	CRC1)	Poids [g]	N° pièce	Type
MS9	132	112	G1½	30	2	300	552954	MS9-AGD
	132	112	G¾	36	2	300	552955	MS9-AGE
	142	112	G1	41	2	300	552956	MS9-AGF
	162	112	G1¼	50	2	400	552957	MS9-AGG
	176	112	G1½	55	2	400	552958	MS9-AGH

1) Classe de protection anticorrosion 2 selon la norme Festo 940 070

Pièces modérément soumises à la corrosion. Pièces externes visibles dont la surface répond essentiellement à des critères d'apparence, en contact direct avec une atmosphère industrielle courante ou avec des fluides tels que des huiles de coupe ou des lubrifiants

· Nota : Ce produit est conforme aux normes ISO 1179-1 et ISO 228-1.

Accessoires, série MS

Embases MS12

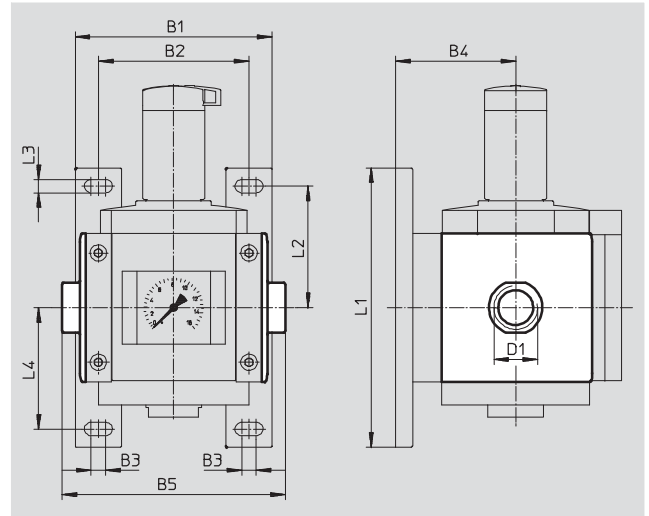
Embase MS12-AG...

(Code de commande : AG...)

- Adaptateur pour raccord d'air comprimé

Matériau :

Aluminium moulé sous pression
Sans cuivre ni PTFE



Dimensions et références												
Taille	B1	B2	B3	B4	B5	D1	L1	L2	L3	L4	Poids [g]	N° pièce Type
MS12	162	124	12	99	184	G1	230	100	11	100	1 300	537135 MS12-AGF
					184	G1¼						537136 MS12-AGG
					184	G1½						537137 MS12-AGH
					196	G2						537138 MS12-AGI

Nota : Ce produit est conforme aux normes ISO 1179-1 et ISO 228-1.

Accessoires, série MS

Dispositifs de sécurité MS4/MS6/MS9/MS12

FESTO

Cadenas LRVS-D

Matériau :
Corps : laiton

Température ambiante :
-20 ... +60 °C



Références			
Taille	Poids [g]	N° pièce	Type
MS4/MS6/ MS9/MS12	120	193786	LRVS-D