

- **Combinaisons harmonisées**
- **Multiplés possibilités de combinaison**
- **Robustesse et fonctionnalité**
- **Variantes en acier inoxydable**

Accessoires de fixation

Aide à la sélection



Accessoires pour actionneurs
Accessoires de fixation

10.1

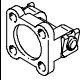
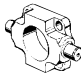
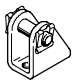
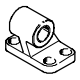


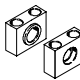
| Accessoires de fixation | | | | | | | | | | | | |
|-----------------------------|--------------------|--|------|------|-----|------|------|-----|-----|------|-------------|-------------|
| Possibilités de combinaison | Flasque orientable | | | | | | | | | | → Page | |
| | SN · 7 · | SNC | SNCB | SNCS | SNG | SNGB | SSNG | SUA | SZB | SZSB | | |
| | | | | | | | | | | | | |
| Chape de pied | | | | | | | | | | | | |
| LBN · 6 · | | - | - | - | - | - | - | - | ■ | - | ■ | 1 / 10.1-4 |
| LN | | ■ | - | ■ | - | - | ■ | - | ■ | ■ | - | 1 / 10.1-5 |
| LNG | | ■ | - | ■ | - | - | ■ | - | ■ | - | - | 1 / 10.1-6 |
| LBG | | - | - | - | ■ | v | - | ■ | - | - | - | 1 / 10.1-7 |
| LSN | | ■ | - | ■ | - | - | ■ | - | ■ | - | - | 1 / 10.1-8 |
| LSNG | | - | ■ | - | - | ■ | - | - | - | - | - | 1 / 10.1-9 |
| LSNSG | | - | ■ | - | - | ■ | - | - | - | - | - | 1 / 10.1-10 |
| LQG | | - | - | - | ■ | - | - | - | - | - | - | 1 / 10.1-11 |
| SBS · 7 · | | Pour la fixation orientable des actionneurs – DSW, ESW · 7 · | | | | | | | | | 1 / 10.1-14 | |
| Goujon d'assemblage | | | | | | | | | | | | |
| GBS | | Pour la fixation orientable des actionneurs – DSEU, ESEU (∅ 50/63 mm) – DSW, ESW · 7 · | | | | | | | | | 1 / 10.1-16 | |









| Possibilités de combinaison | Tourillon | | Kit de fixation à tourillon | | → Page | |
|-----------------------------|-----------|-----|-----------------------------|-----------|--------|-------------|
| | ZNCF | ZNG | ZNCM | ZNU · 7 · | | |
| | | | | | | |
| Palier | | | | | | |
| LNZ · 7 · | | - | - | - | ■ | 1 / 10.1-12 |
| LNZG | | ■ | ■ | ■ | ■ | 1 / 10.1-13 |

Accessoires de fixation

Aide à la sélection

FESTO

| Accessoires de fixation – acier inoxydable | | | |
|--|---|---|-------------|
| Possibilités de combinaison | Flasque orientable | | → Page |
| | SNCB-R3 | | |
| |  | | |
| | | Tourillon | |
| | | CRZNG | |
| | |  | |
| Chape de pied | | | |
| CRLBN |  | Pour la fixation orientable des actionneurs – CRDSNU (∅ 12 ... 25 mm) – CRHD (∅ 32 ... 63 mm) | 1 / 10.1-4 |
| CRLNG |  | | 1 / 10.1-6 |
| CRSBS |  | Pour la fixation orientable des actionneurs – CRDSW (∅ 32 ... 63 mm) – CRDG (∅ 32 ... 63 mm) | 1 / 10.1-15 |
| Goujon d'assemblage | | | |
| CRGBS |  | Pour la fixation orientable des actionneurs – CRDSW (∅ 32 ... 63 mm) – CRDG (∅ 32 ... 63 mm) | 1 / 10.1-16 |
| Palier | | | |
| CRLNZG |  | | 1 / 10.1-13 |

| Accessoires de fixation | | | → Page |
|-------------------------|---|---|-------------|
| | Description | | |
| Ecroû pour rainure | | | |
| NST |  | Pour rainure profilée des unités de translation, entraînements et axes linéaires, axes de guidage | 1 / 10.1-17 |
| NST-HMV |  | Pour systèmes multiaxes | 1 / 10.1-17 |
| NSTL |  | Pour chariots des entraînements et axes linéaires, axes de guidage | 1 / 10.1-18 |
| NSTH |  | Pour chariots de guidage pour charges lourdes HD | 1 / 10.1-18 |
| Pion de centrage | | | |
| ZBS |  | Pour les interfaces d'actionneurs, axes et pinces | 1 / 10.1-19 |
| Douille de centrage | | | |
| ZBH |  | Pour les interfaces d'actionneurs, axes et pinces | 1 / 10.1-19 |
| Fixation centrale | | | |
| SLZZ |  | Pour les interfaces d'actionneurs et d'axes | 1 / 10.1-20 |
| Cache-rainure | | | |
| ABP |  | Pour rainures de fixation et de capteurs | 1 / 10.1-20 |

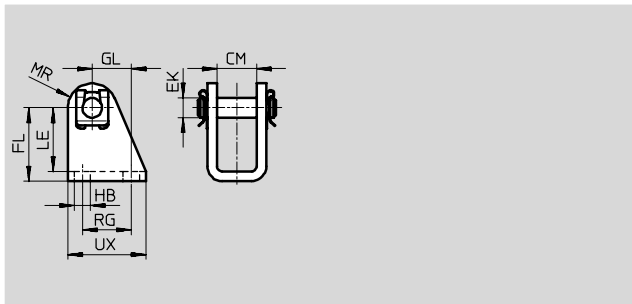
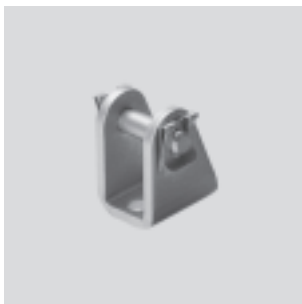
Chapes de pied LBN/CRLBN

Fiche de données techniques




FESTO

Chape de pied LBN

Matériau :
Acier, zingué
Exempt de cuivre et de PTFE



Dimensions et références

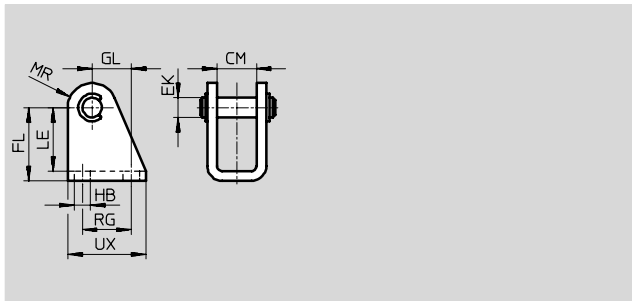
| Pour Ø | CM | EK Ø | FL | GL | HB Ø | LE | MR | RG | UX | CRC ¹⁾ | Poids [g] | N° pièce | Type |
|--------|------|---------|--------------|------|---------|------|----|------|----|-------------------|--------------|----------|--|
| 8/10 | 8,1 | 4 | 24 +0,3/-0,2 | 13,8 | 4,5 | 21,5 | 5 | 12,5 | 20 | 2 | 22 | 6 057 | LBN-8/10 |
| 12/16 | 12,1 | 6 | 27 +0,3/-0,2 | 13 | 5,5 | 24 | 7 | 15 | 25 | 2 | 40 | 6 058 | LBN-12/16 |
| 20/25 | 16,1 | 8 | 30 +0,4/-0,2 | 16 | 6,6 | 26 | 10 | 20 | 32 | 2 | 81 | 6 059 | LBN-20/25 |
| 32 | 16,1 | 10 | 35 +0,4/-0,2 | 18,5 | 6,6 | 31 | 11 | 24 | 35 | 2 | 109 | 195 860 | LBN-32  |
| 40 | 18,1 | 12 | 40 +0,4/-0,2 | 24,5 | 9 | 35 | 13 | 30 | 45 | 2 | 192 | 195 861 | LBN-40  |
| 50/63 | 21,1 | 16 | 45 +0,5/-0,2 | 28 | 9 | 39 | 14 | 34 | 50 | 2 | 302 | 195 862 | LBN-50/63  |

1) Classe de résistance à la corrosion 2 selon la norme Festo 940 070

Pièces modérément soumises à la corrosion. Pièces externes visibles dont la surface répond essentiellement à des critères d'apparence, en contact direct avec une atmosphère industrielle courante ou des fluides tels que des huiles de coupe ou lubrifiants.

Chape de pied CRLBN, acier inoxydable

Matériau :
Acier, fortement allié
Exempt de cuivre et de PTFE



Dimensions et références

| Pour Ø | CM | EK Ø | FL | GL | HB | LE | MR | RG | UX | CRC ¹⁾ | Poids [g] | N° pièce | Type |
|--------|------|---------|--------------|------|-----|----|----|----|----|-------------------|--------------|----------|-------------|
| 12/16 | 12,1 | 6 | 27 +0,3/-0,2 | 13 | 5,5 | 24 | 7 | 15 | 25 | 4 | 55 | 161 862 | CRLBN-12/16 |
| 20/25 | 16,1 | 8 | 30 +0,4/-0,2 | 16 | 6,6 | 26 | 10 | 20 | 32 | 4 | 62 | 161 863 | CRLBN-20/25 |
| 32 | 16,1 | 10 | 35 +0,4/-0,2 | 18,5 | 6,6 | 31 | 11 | 24 | 35 | 4 | 107 | 195 866 | CRLBN-32 |
| 40 | 18,1 | 12 | 40 +0,4/-0,2 | 24,5 | 9 | 35 | 13 | 30 | 45 | 4 | 184 | 195 867 | CRLBN-40 |
| 50/63 | 21,1 | 16 | 45 +0,5/-0,2 | 28 | 9 | 39 | 14 | 34 | 50 | 4 | 289 | 195 868 | CRLBN-50/63 |

1) Classe de résistance à la corrosion 4 selon la norme Festo 940 070

Pièces fortement soumises à la corrosion. Pièces au contact de fluides agressifs, dans l'industrie agroalimentaire ou chimique, par exemple. Ces applications sont à confirmer, le cas échéant, par des essais particuliers.

 Programme standard

Chapes de pied LN

Fiche de données techniques



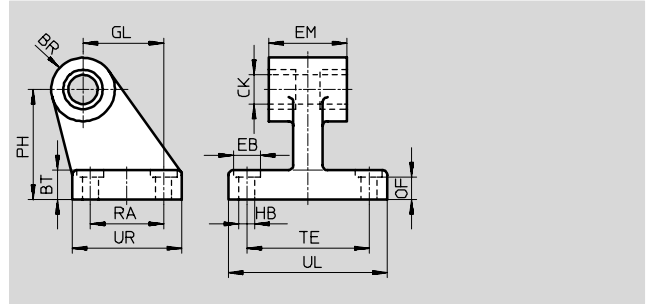
Chape de pied LN

Matériau :

LN-32 ... 50 : acier, fortement allié

LN -63 ... 320 : fonte à graphite nodulaire

Exempt de cuivre et de PTFE



| Dimensions et références | | | | | | | | | | | | | | | | | |
|--------------------------|------|----|-------|-------|-----------|-----|-------|------|-----|-----|-----|-----|-----|-------------------|--------|----------|--------|
| Pour Ø | BR | BT | CK | EB | EM | GL | HB | OF | PH | RA | TE | UL | UR | CRC ¹⁾ | Poids | N° pièce | Type |
| [mm] | | | Ø | Ø H13 | | | Ø H13 | | | | | | | | [g] | | |
| 32 | 10 | 8 | 10 H9 | - | 25,8 -0,4 | 21 | 5,5 | - | 32 | 18 | 38 | 51 | 31 | 2 | 170 | 5 147 | LN-32 |
| 40 | 11 | 10 | 12 H9 | - | 27,8 -0,4 | 24 | 5,5 | - | 36 | 22 | 41 | 54 | 35 | 2 | 220 | 5 148 | LN-40 |
| 50 | 12 | 12 | 12 H9 | - | 31,8 -0,4 | 33 | 6,6 | - | 45 | 30 | 50 | 65 | 45 | 2 | 380 | 5 149 | LN-50 |
| 63 | 14,5 | 12 | 16 H8 | 15 | 40 c11 | 37 | 6,6 | 10,8 | 50 | 35 | 52 | 67 | 51 | 2 | 505 | 5 150 | LN-63 |
| 80 | 14,5 | 14 | 16 H8 | 20 | 50 c11 | 47 | 9 | 12,7 | 63 | 40 | 66 | 86 | 60 | 2 | 790 | 5 151 | LN-80 |
| 100 | 18,5 | 15 | 20 H8 | 20 | 60 c11 | 55 | 9 | 13,7 | 71 | 50 | 76 | 96 | 70 | 2 | 1 250 | 5 152 | LN-100 |
| 125 | 22 | 20 | 25 H8 | 20 | 70 c11 | 70 | 11 | 18,6 | 90 | 60 | 94 | 124 | 90 | 2 | 2 693 | 9 036 | LN-125 |
| 160 | 31 | 25 | 30 H8 | 20 | 90 c11 | 97 | 14 | 23,6 | 115 | 88 | 118 | 156 | 126 | 2 | 6 260 | 9 037 | LN-160 |
| 200 | 31 | 30 | 30 H8 | 26 | 90 c11 | 105 | 16 | 28,5 | 135 | 90 | 122 | 162 | 130 | 2 | 7 940 | 9 038 | LN-200 |
| 250 | 38,5 | 35 | 40 H8 | 33 | 110 c11 | 128 | 22 | 33,5 | 165 | 110 | 150 | 200 | 160 | 2 | 13 400 | 9 039 | LN-250 |
| 320 | 44,5 | 40 | 45 H8 | 40 | 120 c11 | 150 | 26 | 38,5 | 200 | 122 | 170 | 234 | 186 | 2 | 21 900 | 9 040 | LN-320 |

1) Classe de résistance à la corrosion 2 selon la norme Festo 940 070

Pièces modérément soumises à la corrosion. Pièces externes visibles dont la surface répond essentiellement à des critères d'apparence, en contact direct avec une atmosphère industrielle courante ou des fluides tels que des huiles de coupe ou lubrifiants.

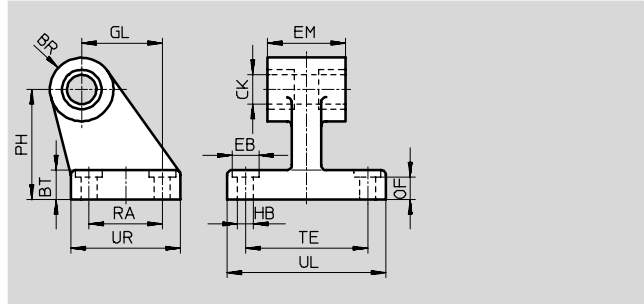
Chapes de pied LNG/CRLNG

Fiche de données techniques



Chape de pied LNG

Matériau :
LNG-32 ... 50 : acier, fortement allié
LNG-63 ... 200 : fonte à graphite
nodulaire
Exempt de cuivre et de PTFE

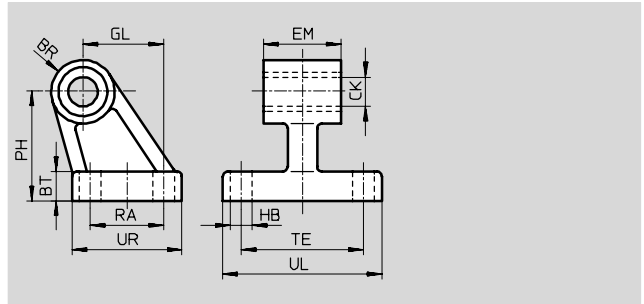


| Dimensions et références | | | | | | | | | | | | | | | | | |
|--------------------------|----|----|----------|----------|----------------------|-----|----------|------|-----|----|-----|-----|-----|-------------------|-------|----------|---------|
| Pour Ø | BR | BT | CK | EB | EM | GL | HB | OF | PH | RA | TE | UL | UR | CRC ¹⁾ | Poids | N° pièce | Type |
| [mm] | | | Ø D11 | Ø H13 | | | Ø H13 | | | | | | | | [g] | | |
| 32 | 10 | 8 | 10 | - | 25,8 _{-0,4} | 21 | 6,6 | - | 32 | 18 | 38 | 51 | 31 | 2 | 170 | 33 890 | LNG-32 |
| 40 | 11 | 10 | 12 | - | 27,8 _{-0,4} | 24 | 6,6 | - | 36 | 22 | 41 | 54 | 35 | 2 | 190 | 33 891 | LNG-40 |
| 50 | 12 | 12 | 12 | - | 31,8 _{-0,4} | 33 | 9 | - | 45 | 30 | 50 | 65 | 45 | 2 | 290 | 33 892 | LNG-50 |
| 63 | 15 | 12 | 16 | 15 | 40 _{c11} | 37 | 9 | 10,8 | 50 | 35 | 52 | 67 | 50 | 2 | 450 | 33 893 | LNG-63 |
| 80 | 15 | 14 | 16 | 18 | 50 _{c11} | 47 | 11 | 12,7 | 63 | 40 | 66 | 86 | 60 | 2 | 800 | 33 894 | LNG-80 |
| 100 | 19 | 15 | 20 | 18 | 60 _{c11} | 55 | 11 | 13,7 | 71 | 50 | 76 | 96 | 70 | 2 | 1 150 | 33 895 | LNG-100 |
| 125 | 22 | 20 | 25 | 20 | 70 _{c11} | 70 | 14 | 18,6 | 90 | 60 | 94 | 124 | 90 | 2 | 2 640 | 33 896 | LNG-125 |
| 200 | 31 | 30 | 30 | 26 | 90 _{c11} | 105 | 18 | 28,5 | 135 | 90 | 122 | 162 | 130 | 2 | 8 150 | 33 898 | LNG-200 |

1) Classe de résistance à la corrosion 2 selon la norme Festo 940 070
Pièces modérément soumises à la corrosion. Pièces externes visibles dont la surface répond essentiellement à des critères d'apparence, en contact direct avec une atmosphère industrielle courante ou des fluides tels que des huiles de coupe ou lubrifiants.

Chape de pied CRLNG, acier inoxydable

Matériau :
Acier inoxydable
Exempt de cuivre et de PTFE



| Dimensions et références | | | | | | | | | | | | | | | | | |
|--------------------------|----|----|----------|------|----|----------|----|----|----|-----|----|-------------------|-------|----------|-----------|--|--|
| Pour Ø | BR | BT | CK | EM | GL | HB | PH | RA | TE | UL | UR | CRC ¹⁾ | Poids | N° pièce | Type | | |
| [mm] | | | Ø D11 | -0,4 | | Ø H13 | | | | | | | [g] | | | | |
| 32 | 10 | 8 | 10 | 25,8 | 21 | 6,6 | 32 | 18 | 38 | 51 | 31 | 4 | 120 | 161 840 | CRLNG-32 | | |
| 40 | 11 | 10 | 12 | 27,8 | 24 | 6,6 | 36 | 22 | 41 | 54 | 35 | 4 | 160 | 161 841 | CRLNG-40 | | |
| 50 | 12 | 12 | 12 | 31,8 | 33 | 9 | 45 | 30 | 50 | 65 | 45 | 4 | 280 | 161 842 | CRLNG-50 | | |
| 63 | 15 | 12 | 16 | 39,8 | 37 | 9 | 50 | 35 | 52 | 67 | 50 | 4 | 375 | 161 843 | CRLNG-63 | | |
| 80 | 15 | 14 | 16 | 49,8 | 47 | 11 | 63 | 40 | 66 | 86 | 60 | 4 | 580 | 161 844 | CRLNG-80 | | |
| 100 | 19 | 15 | 20 | 59,8 | 55 | 11 | 71 | 50 | 76 | 96 | 70 | 4 | 935 | 161 845 | CRLNG-100 | | |
| 125 | 22 | 20 | 25 | 69,8 | 70 | 14 | 90 | 60 | 94 | 124 | 90 | 4 | 2 530 | 176 951 | CRLNG-125 | | |

1) Classe de résistance à la corrosion 4 selon la norme Festo 940 070
Pièces fortement soumises à la corrosion. Pièces au contact de fluides agressifs, dans l'industrie agroalimentaire ou chimique, par exemple. Ces applications sont à confirmer, le cas échéant, par des essais particuliers.

Programme standard

Chapes de pied LBG

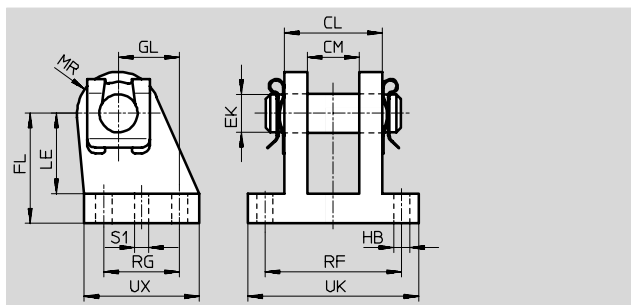
Fiche de données techniques

Chape de pied LBG

Le tourillon d'assemblage est freiné en rotation au moyen d'une goupille élastique.

Matériau :

Fonte à graphite nodulaire
Exempt de cuivre et de PTFE



| Dimensions et références | | | | | | | | | | | | | | | | | |
|--------------------------|------|------|------------------|----|----|------------------|----|----|-----|----|------------------|-----|------|-------------------|-----------|----------|---------|
| Pour \varnothing | CLCL | CM | EK \varnothing | FL | GL | HB \varnothing | LE | MR | RF | RG | S1 \varnothing | UK | UX | CRC ¹⁾ | Poids [g] | N° pièce | Type |
| [mm] | | | | | | | | | | | | | | | | | |
| 32 | 28 | 14,1 | 10 | 32 | 16 | 6,8 | 24 | 12 | 42 | 20 | 4,8 | 56 | 36 | 2 | 220 | 31 761 | LBG-32 |
| 40 | 30 | 16,1 | 12 | 36 | 20 | 6,8 | 26 | 14 | 44 | 26 | 5,8 | 58 | 41,5 | 2 | 300 | 31 762 | LBG-40 |
| 50 | 40 | 21,1 | 16 | 45 | 25 | 9,2 | 33 | 15 | 56 | 31 | 5,8 | 70 | 47 | 2 | 540 | 31 763 | LBG-50 |
| 63 | 40 | 21,1 | 16 | 50 | 25 | 9 | 38 | 17 | 56 | 31 | 7,8 | 70 | 47 | 2 | 580 | 31 764 | LBG-63 |
| 80 | 50 | 25,1 | 20 | 63 | 30 | 11 | 49 | 18 | 70 | 36 | 7,8 | 89 | 57 | 2 | 1 050 | 31 765 | LBG-80 |
| 100 | 50 | 25,1 | 20 | 71 | 41 | 11 | 56 | 22 | 70 | 46 | 9,8 | 89 | 67,5 | 2 | 1 375 | 31 766 | LBG-100 |
| 125 | 80 | 37,2 | 30 | 90 | 60 | 14 | 70 | 26 | 106 | 70 | 11,8 | 128 | 96 | 2 | 4 140 | 31 767 | LBG-125 |

1) Classe de résistance à la corrosion 2 selon la norme Festo 940 070

Pièces modérément soumises à la corrosion. Pièces externes visibles dont la surface répond essentiellement à des critères d'apparence, en contact direct avec une atmosphère industrielle courante ou des fluides tels que des huiles de coupe ou lubrifiants.

Chapes de pied LSN

Fiche de données techniques

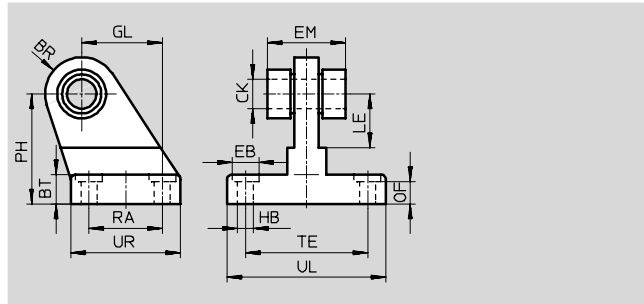


Chape de pied LSN

à rotule

Matériau :

Fonte à graphite nodulaire



| Dimensions et références | | | | | | | | | |
|--------------------------|----|----|-----------|----|-------|-----|------|----|-----|
| Pour Ø | BR | BT | CK | EB | EM | GL | HB | LE | OF |
| [mm] | -1 | | Ø | Ø | | | Ø | | |
| 32 | 13 | 10 | 10 -0,008 | 10 | 25,8 | 21 | 5,5 | 16 | 4,5 |
| 40 | 15 | 10 | 12 -0,008 | 10 | 27,8 | 24 | 5,5 | 20 | 4,3 |
| 50 | 15 | 12 | 12 -0,008 | 11 | 31,8 | 33 | 6,6 | 22 | 5,2 |
| 63 | 20 | 12 | 16 -0,008 | 11 | 39,8 | 37 | 6,6 | 30 | 5,2 |
| 80 | 20 | 14 | 16 -0,008 | 15 | 49,8 | 47 | 9 | 31 | 5 |
| 100 | 24 | 15 | 20 -0,010 | 15 | 59,8 | 55 | 9 | 38 | 6 |
| 125 | 33 | 20 | 25 -0,010 | 22 | 69,8 | 70 | 11 | - | 18 |
| 160 | 36 | 25 | 30 -0,010 | 26 | 89,8 | 97 | 13,5 | - | 22 |
| 200 | 36 | 30 | 30 -0,010 | 30 | 89,8 | 105 | 16 | - | 27 |
| 250 | 43 | 35 | 40 -0,012 | 40 | 109,5 | 128 | 22 | - | 32 |
| 320 | 54 | 40 | 45 -0,012 | 48 | 119,8 | 150 | 26 | - | 37 |

| Pour Ø | PH | RA | TE | UL | UR | CRC ¹⁾ | Poids | N° pièce | Type |
|--------|------|-----|-----|-----|-----|-------------------|--------|--------------|----------------|
| [mm] | ±0,5 | | | | | | [g] | | |
| 32 | 32 | 18 | 38 | 51 | 31 | 2 | 160 | 5 561 | LSN-32 |
| 40 | 36 | 22 | 41 | 54 | 35 | 2 | 220 | 5 562 | LSN-40 |
| 50 | 45 | 30 | 50 | 65 | 45 | 2 | 380 | 5 563 | LSN-50 |
| 63 | 50 | 35 | 52 | 67 | 50 | 2 | 535 | 5 564 | LSN-63 |
| 80 | 63 | 40 | 66 | 86 | 60 | 2 | 850 | 5 565 | LSN-80 |
| 100 | 71 | 50 | 76 | 96 | 70 | 2 | 1 280 | 5 566 | LSN-100 |
| 125 | 90 | 60 | 94 | 124 | 90 | 2 | 2 685 | 6 987 | LSN-125 |
| 160 | 115 | 88 | 118 | 156 | 126 | 2 | 5 545 | 6 988 | LSN-160 |
| 200 | 135 | 90 | 122 | 162 | 130 | 2 | 7 450 | 6 989 | LSN-200 |
| 250 | 165 | 110 | 150 | 200 | 160 | 2 | 13 410 | 6 990 | LSN-250 |
| 320 | 200 | 122 | 170 | 234 | 186 | 2 | 16 960 | 6 991 | LSN-320 |

1) Classe de résistance à la corrosion 2 selon la norme Festo 940 070

Pièces modérément soumises à la corrosion. Pièces externes visibles dont la surface répond essentiellement à des critères d'apparence, en contact direct avec une atmosphère industrielle courante ou des fluides tels que des huiles de coupe ou lubrifiants.

Programme standard

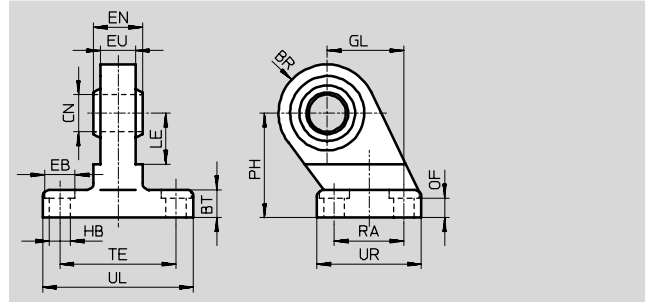
Chapes de pied LSNG

Fiche de données techniques



Chape de pied LSNG à rotule

Matériau :
LSNG-32 ... 50:
Acier, fortement allié
LSNG-63 ... 200:
Fonte à graphite nodulaire



| Dimensions et références | | | | | | | | | | |
|--------------------------|----|---------|-----------|---------|------|------|------|---------|----|-----------|
| Pour Ø | BR | BT | CN Ø | EB Ø | EN | EU | GL | HB Ø | LE | OF |
| [mm] | | | | | -0,1 | -0,2 | js14 | H13 | | |
| 32 | 15 | 10 ±0,2 | 10 +0,013 | 11 | 14 | 10,5 | 21 | 6,6 | - | 8,5 +0,8 |
| 40 | 17 | 10 ±0,2 | 12 +0,015 | 11 | 16 | 12 | 24 | 6,6 | - | 8,5 +0,8 |
| 50 | 20 | 12 ±0,2 | 16 +0,015 | 15 | 21 | 15 | 33 | 9 | - | 10,5 +0,8 |
| 63 | 22 | 12 ±0,6 | 16 +0,015 | 15 | 21 | 15 | 37 | 9 | 27 | 10,5 +0,8 |
| 80 | 27 | 14 ±0,6 | 20 +0,018 | 18 | 25 | 18 | 47 | 11 | 31 | 12 +0,8 |
| 100 | 29 | 15 ±0,6 | 20 +0,018 | 18 | 25 | 18 | 55 | 11 | 38 | 13 +0,8 |
| 125 | 39 | 20 ±0,7 | 30 +0,018 | 20 | 37 | 25 | 70 | 14 | 50 | 17 +1 |
| 160 | 42 | 25 ±0,7 | 35 +0,021 | 20 | 43 | 28 | 97 | 14 | 45 | 21 +1 |
| 200 | 42 | 35 ±0,7 | 35 +0,018 | 26 | 43 | 28 | 105 | 18 | 45 | 26,5 +1 |

| Pour Ø | PH | RA | TE | UL | UR | CRC ¹⁾ | Poids | N° pièce | Type |
|--------|------|------|------|-----|-----|-------------------|-------|----------|----------|
| [mm] | js14 | js14 | js14 | | | | [g] | | |
| 32 | 32 | 18 | 38 | 51 | 31 | 2 | 185 | 31 740 | LSNG-32 |
| 40 | 36 | 22 | 41 | 54 | 35 | 2 | 245 | 31 741 | LSNG-40 |
| 50 | 45 | 30 | 50 | 65 | 45 | 2 | 455 | 31 742 | LSNG-50 |
| 63 | 50 | 35 | 52 | 67 | 50 | 2 | 585 | 31 743 | LSNG-63 |
| 80 | 63 | 40 | 66 | 86 | 60 | 2 | 1 025 | 31 744 | LSNG-80 |
| 100 | 71 | 50 | 76 | 96 | 70 | 2 | 1 390 | 31 745 | LSNG-100 |
| 125 | 90 | 60 | 94 | 124 | 90 | 2 | 3 137 | 31 746 | LSNG-125 |
| 160 | 115 | 88 | 118 | 156 | 126 | 2 | 4 273 | 152 599 | LSNG-160 |
| 200 | 135 | 90 | 122 | 162 | 130 | 2 | 5 908 | 152 600 | LSNG-200 |

1) Classe de résistance à la corrosion 2 selon la norme Festo 940 070
Pièces modérément soumises à la corrosion. Pièces externes visibles dont la surface répond essentiellement à des critères d'apparence, en contact direct avec une atmosphère industrielle courante ou des fluides tels que des huiles de coupe ou lubrifiants.

Chapes de pied LSNSG

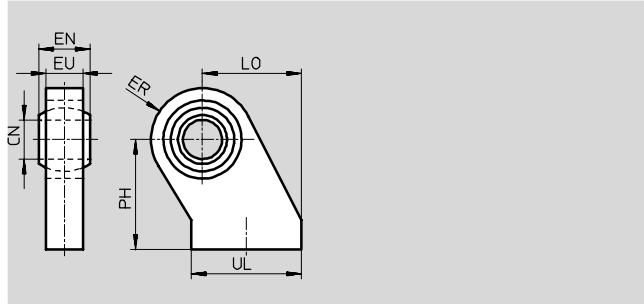
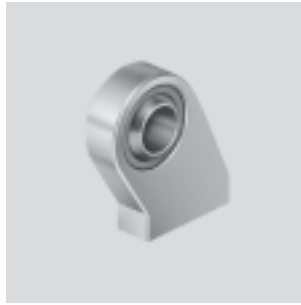
Fiche de données techniques



Chape de pied LSNSG

soudable,
à rotule

Matériau :
Acier, zingué



| Dimensions et références | | | | | | | | | | | |
|--------------------------|---------------|------|-----------|------|-----------|------|------|-------------------|-------|----------|-----------|
| Pour \varnothing | CN | EN | ER | EU | LO | PH | UL | CRC ¹⁾ | Poids | N° pièce | Type |
| [mm] | \varnothing | -0,1 | $\pm 0,5$ | -0,2 | $\pm 0,5$ | js14 | | | [g] | | |
| 32 | 10 +0,013 | 14 | 15,5 | 10,5 | 27,5 | 32 | 28,5 | 2 | 105 | 31 747 | LSNSG-32 |
| 40 | 12 +0,015 | 16 | 17,5 | 12 | 20,5 | 36 | 33,5 | 2 | 160 | 31 748 | LSNSG-40 |
| 50 | 16 +0,015 | 21 | 20,5 | 15 | 40,5 | 45 | 43,5 | 2 | 295 | 31 749 | LSNSG-50 |
| 63 | 16 +0,015 | 21 | 22,5 | 15 | 44,5 | 50 | 48 | 2 | 365 | 31 750 | LSNSG-63 |
| 80 | 20 +0,018 | 25 | 28,5 | 18 | 57 | 63 | 58 | 2 | 690 | 31 751 | LSNSG-80 |
| 100 | 20 +0,018 | 25 | 29,5 | 18 | 65 | 71 | 67,5 | 2 | 815 | 31 752 | LSNSG-100 |
| 125 | 30 +0,018 | 37 | 39,5 | 25 | 85 | 90 | 87,5 | 2 | 1 990 | 31 753 | LSNSG-125 |

1) Classe de résistance à la corrosion 2 selon la norme Festo 940 070
Pièces modérément soumises à la corrosion. Pièces externes visibles dont la surface répond essentiellement à des critères d'apparence, en contact direct avec une atmosphère industrielle courante ou des fluides tels que des huiles de coupe ou lubrifiants.

Chapes de pied LQG

Fiche de données techniques

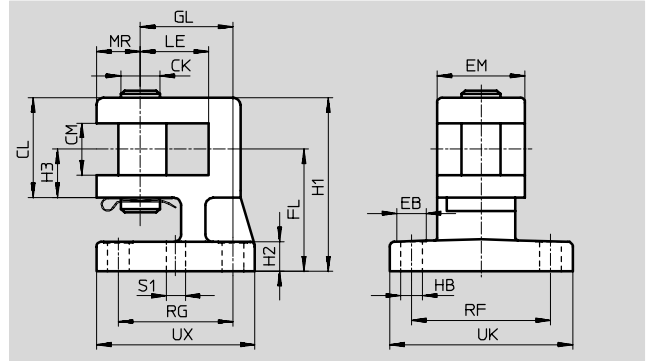


Chape de pied transversale LQG

Le tourillon d'assemblage est freiné en rotation au moyen d'une goupille élastique.

Matériau :

Fonte à graphite nodulaire



Accessoires pour actionneurs
Accessoires de fixation

10.1

| Dimensions et références | | | | | | | | | | | |
|--------------------------|---------------|----|------------|---------|----|---------|---------|---------|----|----|---------|
| Pour Ø | CK Ø h9 | CL | CM +0,2 | EB Ø | EM | FL | GL | H1 | H2 | H3 | HB Ø |
| [mm] | | | | | | | | | | | |
| 32 | 10 | 27 | 14,2 | 11 | 25 | 32 ±0,3 | 22 ±0,3 | 45 ±0,5 | 9 | 14 | 6,6 |
| 40 | 12 | 31 | 16,2 | 11 | 25 | 36 js14 | 22 js14 | 52 ±0,5 | 9 | 15 | 6,6 |
| 50 | 16 | 41 | 21,2 | 15 | 32 | 45 js14 | 36 js14 | 66 ±0,5 | 9 | 20 | 9 |
| 63 | 16 | 41 | 21,2 | 15 | 36 | 50 js14 | 38 js14 | 71 | 12 | 20 | 9 |
| 80 | 20 | 51 | 25,1 | 18 | 36 | 63 js14 | 39 js14 | 89 | 14 | 25 | 11 |
| 100 | 20 | 51 | 25,1 | 18 | 42 | 71 js14 | 51 js14 | 97 | 14 | 25 | 11 |
| 125 | 30 | 80 | 37,1 | 19 | 50 | 90 ±0,4 | 60 js14 | 130 | 20 | 40 | 14 |

| Pour Ø | LE | MR | RF | RG | S1 Ø | UK | UX | CRC ¹⁾ | Poids [g] | N° pièce | Type |
|--------|----|------|----------|---------|---------|-----|----|-------------------|--------------|----------|---------|
| [mm] | | | | | | | | | | | |
| 32 | 18 | 12,5 | 40 ±0,3 | 29 ±0,3 | 4,8 | 56 | 45 | 2 | 285 | 31 768 | LQG-32 |
| 40 | 22 | 15 | 40 js14 | 29 js14 | 5,8 | 56 | 45 | 2 | 355 | 31 769 | LQG-40 |
| 50 | 28 | 18 | 52 js14 | 40 js14 | 5,8 | 70 | 58 | 2 | 705 | 31 770 | LQG-50 |
| 63 | 28 | 18 | 57 js14 | 47 js14 | 7,8 | 75 | 65 | 2 | 880 | 31 771 | LQG-63 |
| 80 | 31 | 20 | 58 js14 | 48 js14 | 9,8 | 80 | 70 | 2 | 1 260 | 31 772 | LQG-80 |
| 100 | 34 | 22 | 64 js14 | 54 js14 | 9,8 | 90 | 80 | 2 | 1 615 | 31 773 | LQG-100 |
| 125 | 38 | 32 | 104 js14 | 70 js14 | 11,5 | 130 | 96 | 2 | 3 750 | 31 774 | LQG-125 |

1) Classe de résistance à la corrosion 2 selon la norme Festo 940 070

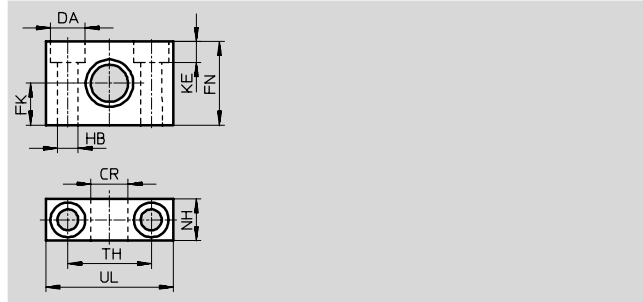
Pièces modérément soumises à la corrosion. Pièces externes visibles dont la surface répond essentiellement à des critères d'apparence, en contact direct avec une atmosphère industrielle courante ou des fluides tels que des huiles de coupe ou lubrifiants.

Paliers LNZ

Fiche de données techniques

Palier LNZ

Matériau :
Aluminium, anodisé :



| Dimensions et références | | | | | | | | | | | | | |
|--------------------------|--------|----|-----------|----|------|------|----|------|-----|-------------------|-------|----------|-------------|
| Pour Ø | CR | DA | FK | FN | HB | KE | NH | TH | UL | CRC ¹⁾ | Poids | N° pièce | Type |
| [mm] | Ø | Ø | Ø | | Ø | | | ±0,2 | | | [g] | | |
| 32 | 12 E10 | 11 | 12,5 ±0,1 | 25 | 6,6 | 6,8 | 15 | 36 | 50 | 2 | 90 | 6 184 | LNZ-32 |
| 40/50 | 16 E10 | 15 | 18 ±0,1 | 36 | 9 | 9 | 18 | 36 | 55 | 2 | 150 | 6 185 | LNZ-40/50 |
| 63/80 | 20 E10 | 18 | 20 ±0,1 | 40 | 11 | 11 | 20 | 42 | 65 | 2 | 215 | 6 186 | LNZ-63/80 |
| 100/125 | 25 E10 | 20 | 25 ±0,1 | 50 | 14 | 13 | 25 | 50 | 75 | 2 | 380 | 6 187 | LNZ-100/125 |
| 160/200 | 32 H8 | 26 | 30 ±0,2 | 60 | 18 | 18 | 35 | 60 | 92 | 2 | 1 900 | 6 994 | LNZ-160/200 |
| 250 | 40 H8 | 33 | 35 ±0,2 | 70 | 21,5 | 21,5 | 50 | 90 | 140 | 2 | 5 500 | 6 995 | LNZ-250 |
| 320 | 50 H8 | 40 | 40 ±0,2 | 80 | 26 | 26 | 60 | 100 | 150 | 2 | 7 442 | 6 996 | LNZ-320 |

1) Classe de protection anticorrosion 2 selon la norme Festo 940 070
Pièces modérément soumises à la corrosion. Pièces externes visibles dont la surface répond essentiellement à des critères d'apparence, en contact direct avec une atmosphère industrielle courante ou des fluides tels que des huiles de coupe ou lubrifiants.

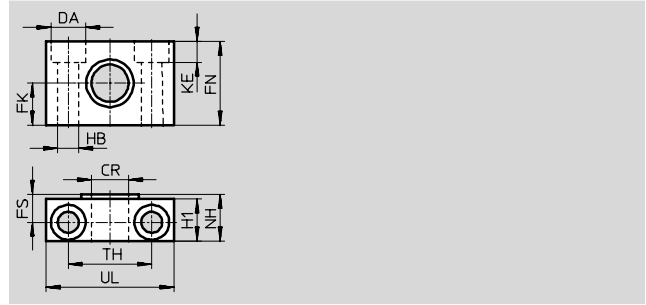
Paliers LNZG/CRLNZG

Fiche de données techniques

Palier LNZG

Matériau :
Acier, zingué

Variante CT :
Exempt de cuivre et de PTFE

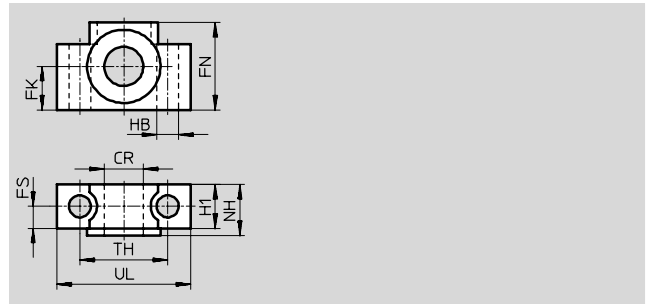
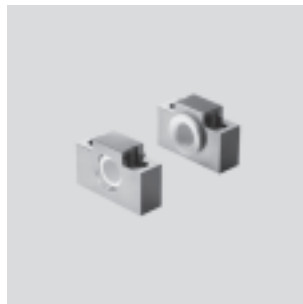


| Dimensions et références | | | | | | | | | | | | | | | |
|----------------------------|---------------------|----------------------------|---------------------|----|------|------|----------------------------|------|------|----------|-----|-------------------|--------------|----------|--------------|
| Pour \varnothing [mm] | CR \varnothing | DA \varnothing H13 | FK \varnothing | FN | FS | H1 | HB \varnothing H13 | KE | NH | TH | UL | CRC ¹⁾ | Poids [g] | N° pièce | Type |
| 32 | 12 D11 | 11 | 15 ±0,1 | 30 | 10,5 | 15 | 6,6 | 6,8 | 18 | 32 ±0,2 | 46 | 2 | 125 | 32 959 | LNZG-32 |
| 40/50 | 16 D11 | 15 | 18 ±0,1 | 36 | 12 | 18 | 9 | 9 | 21 | 36 ±0,2 | 55 | 2 | 400 | 32 960 | LNZG-40/50 |
| 63/80 | 20 D11 | 18 | 20 ±0,1 | 40 | 13 | 20 | 11 | 11 | 23 | 42 ±0,2 | 65 | 2 | 480 | 32 961 | LNZG-63/80 |
| 100/125 | 25 D11 | 20 | 25 ±0,1 | 50 | 16 | 24,5 | 14 | 13 | 28,5 | 50 ±0,2 | 75 | 2 | 960 | 32 962 | LNZG-100/125 |
| 160/200 | 32 D11 | 26 | 30 ±0,2 | 60 | 22,5 | 36 | 18 | 17 | 40 | 60 ±0,3 | 92 | 2 | 1 965 | 35 780 | LNZG-160/200 |
| 250 | 40 G7 | 33 | 35 ±0,2 | 70 | 27,5 | 45 | 22 | 21,5 | 50 | 90 ±0,3 | 140 | 2 | 5 500 | 157 516 | LNZG-250 |
| 320 | 50 G7 | 40 | 40 ±0,2 | 80 | 32,5 | 55 | 26 | 21,5 | 60 | 100 ±0,3 | 150 | 2 | 6 580 | 157 517 | LNZG-320 |

1) Classe de protection anticorrosion 2 selon la norme Festo 940 070
Pièces modérément soumises à la corrosion. Pièces externes visibles dont la surface répond essentiellement à des critères d'apparence, en contact direct avec une atmosphère industrielle courante ou des fluides tels que des huiles de coupe ou lubrifiants.

Palier CRLNZG, acier inoxydable

Matériau :
Acier, fortement allié
Exempt de cuivre et de PTFE



| Dimensions et références | | | | | | | | | | | | | | | |
|----------------------------|----------------------------|-----------------------------|----|------|------|----------------------------|------|------------|----|-------------------|--------------|----------|--------------|--|--|
| Pour \varnothing [mm] | CR \varnothing D11 | FK \varnothing ±0,1 | FN | FS | H1 | HB \varnothing H13 | NH | TH ±0,2 | UL | CRC ¹⁾ | Poids [g] | N° pièce | Type | | |
| 32 | 12 | 15 | 30 | 10,5 | 15 | 6,6 | 18 | 32 | 46 | 4 | 200 | 161 874 | CRLNZG-32 | | |
| 40/50 | 16 | 18 | 36 | 12 | 18 | 9 | 21 | 36 | 55 | 4 | 330 | 161 875 | CRLNZG-40/50 | | |
| 63/80 | 20 | 20 | 40 | 13 | 20 | 11 | 23 | 42 | 65 | 4 | 440 | 161 876 | CRLNZG-63/80 | | |
| 100 | 25 | 25 | 50 | 16 | 24,5 | 14 | 28,5 | 50 | 75 | 4 | 740 | 161 877 | CRLNZG-100 | | |

1) Classe de résistance à la corrosion 4 selon la norme Festo 940 070
Pièces fortement soumises à la corrosion. Pièces au contact de fluides agressifs, dans l'industrie agroalimentaire ou chimique, par exemple. Ces applications sont le cas échéant à confirmer par des essais particuliers.

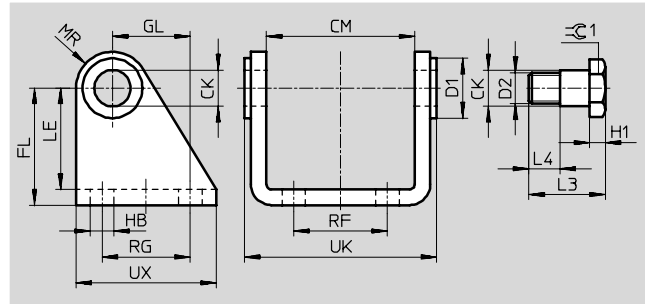
Programme standard

Chapes de pied SBS

Fiche de données techniques

Chape de pied SBS

Matériau :
Acier, zingué



| Dimensions et références | | | | | | | | | | | |
|--------------------------|------------------------|------|---------------|---------|----|----|----|---------------|------|-----|----|
| Pour \varnothing | CK | CM | D1 | D2 | FL | GL | H1 | HB | L3 | L4 | LE |
| [mm] | \varnothing H8/f7 | | \varnothing | | | | | \varnothing | | | |
| 32 | 10 | 38,1 | 15 | M8x1 | 35 | 20 | 4 | 7 | 17,5 | 6,5 | 31 |
| 40 | 12 | 46,1 | 20 | M10x1 | 40 | 27 | 5 | 9 | 22 | 9 | 36 |
| 50 | 14 | 57,1 | 23 | M12x1,5 | 45 | 30 | 6 | 9 | 27,5 | 12 | 39 |
| 63 | 16 | 70,4 | 23 | M14x1,5 | 50 | 34 | 6 | 9 | 32,1 | 16 | 44 |

| Pour \varnothing | MR | RF | RG | UK | UX | $\approx \text{C1}$ | CRC ¹⁾ | Poids | N° pièce | Type |
|--------------------|----|----|----|------|----|---------------------|-------------------|-------|----------|----------|
| [mm] | | | | | | | | [g] | | |
| 32 | 12 | 20 | 24 | 50,1 | 40 | 13 | 2 | 160 | 161 612 | SBS-32-B |
| 40 | 13 | 28 | 30 | 60,1 | 50 | 17 | 2 | 225 | 161 613 | SBS-40-B |
| 50 | 14 | 36 | 34 | 74,1 | 54 | 19 | 2 | 380 | 161 614 | SBS-50-B |
| 63 | 15 | 42 | 35 | 88,1 | 65 | 19 | 2 | 530 | 161 615 | SBS-63-B |

- 1) Classe de résistance à la corrosion 2 selon la norme Festo 940 070
Pièces modérément soumises à la corrosion. Pièces externes visibles dont la surface répond essentiellement à des critères d'apparence, en contact direct avec une atmosphère industrielle courante ou des fluides tels que des huiles de coupe ou lubrifiants.

Chapes de pied CRSBS

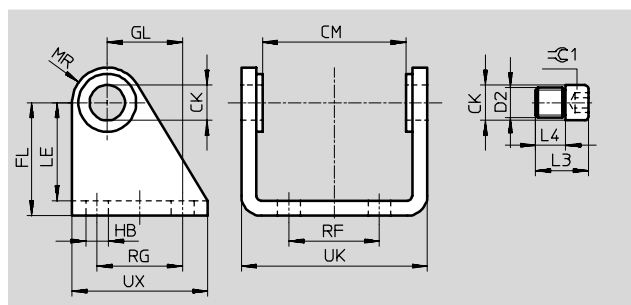
Fiche de données techniques



Chape de pied CRSBS, acier inoxydable

Matériau :

Acier, fortement allié



| Dimensions et références | | | | | | | | | | | |
|--------------------------|------------|------|----|---------|----|----|----|----|------|-----|----|
| Pour Ø | CK | CM | D1 | D2 | FL | GL | H1 | HB | L3 | L4 | LE |
| [mm] | Ø H8/f7 | | Ø | | | | | Ø | | | |
| 32 | 10 | 38,1 | 15 | M8x1 | 35 | 20 | 4 | 7 | 14,5 | 6,5 | 31 |
| 40 | 12 | 46,1 | 20 | M10x1 | 40 | 27 | 5 | 9 | 18,5 | 9 | 36 |
| 50 | 14 | 57,1 | 23 | M12x1,5 | 45 | 30 | 6 | 9 | 23 | 12 | 39 |
| 63 | 16 | 70,4 | 23 | M14x1,5 | 50 | 34 | 6 | 9 | 29 | 16 | 44 |

| Pour Ø | MR | RF | RG | UK | UX | ⌀C1 | CRC ¹⁾ | Poids | N° pièce | Type |
|--------|----|----|----|------|----|-----|-------------------|-------|----------------|-----------------|
| [mm] | | | | | | | [g] | [g] | | |
| 32 | 12 | 20 | 24 | 50,1 | 40 | 5 | 4 | 130 | 162 955 | CRSBS-32 |
| 40 | 13 | 28 | 30 | 60,1 | 50 | 6 | 4 | 200 | 162 956 | CRSBS-40 |
| 50 | 14 | 36 | 34 | 74,1 | 54 | 6 | 4 | 310 | 162 957 | CRSBS-50 |
| 63 | 15 | 42 | 35 | 88,1 | 65 | 8 | 4 | 440 | 162 958 | CRSBS-63 |

1) Classe de résistance à la corrosion 4 selon la norme Festo 940 070

Pièces fortement soumises à la corrosion. Pièces au contact de fluides agressifs, dans l'industrie agroalimentaire ou chimique, par exemple. Ces applications sont le cas échéant à confirmer par des essais particuliers.

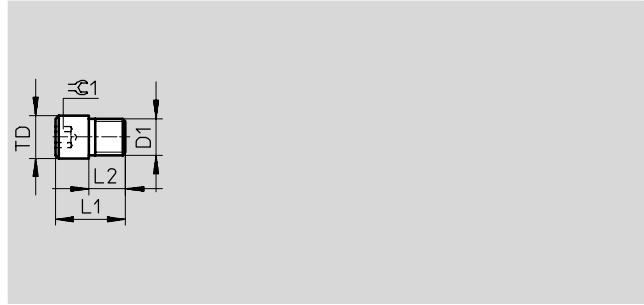
Goujons d'assemblage GBS/CRGBS

Fiche de données techniques



Goujon d'assemblage GBS
pour la fixation orientable des actionneurs prévus à cet effet.

Matériau :
Acier cémenté
Exempt de cuivre et de PTFE



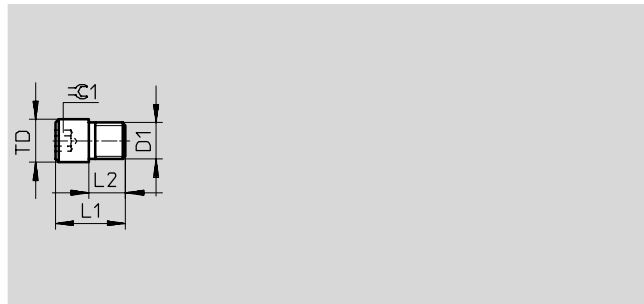
| Dimensions et références | | | | | | | | | |
|--------------------------|---------|------|----------|---------------------|-----------------|-------------------|-------|--------------|---------------|
| Pour \varnothing | D1 | L1 | L2 | TD | $\varnothing 1$ | CRC ¹⁾ | Poids | N° pièce | Type |
| [mm] | | | | \varnothing f8 | | | [g] | | |
| 32 | M8x1 | 14,5 | 6,5 ±0,1 | 10 | 5 | 2 | 10 | 9 236 | GBS-32 |
| 40 | M10x1 | 18,5 | 9 ±0,1 | 12 | 6 | 2 | 20 | 9 237 | GBS-40 |
| 50 | M12x1,5 | 23 | 12 ±0,2 | 14 | 6 | 2 | 40 | 9 238 | GBS-50 |
| 63 | M14x1,5 | 29 | 16 ±0,2 | 16 | 8 | 2 | 65 | 9 239 | GBS-63 |

1) Classe de résistance à la corrosion 2 selon la norme Festo 940 070
Pièces modérément soumises à la corrosion. Pièces externes visibles dont la surface répond essentiellement à des critères d'apparence, en contact direct avec une atmosphère industrielle courante ou des fluides tels que des huiles de coupe ou lubrifiants.

Goujons d'assemblage CRGBS, acier inoxydable

pour la fixation orientable des actionneurs prévus à cet effet.

Matériau :
Acier, fortement allié
Exempt de cuivre et de PTFE



| Dimensions et références | | | | | | | | | |
|--------------------------|---------|------|----------|---------------------|-----------------|-------------------|-------|----------------|-----------------|
| Pour \varnothing | D1 | L1 | L2 | TD | $\varnothing 1$ | CRC ¹⁾ | Poids | N° pièce | Type |
| [mm] | | | | \varnothing f8 | | | [g] | | |
| 32 | M8x1 | 14,5 | 6,5 ±0,1 | 10 | 5 | 4 | 10 | 163 132 | CRGBS-32 |
| 40 | M10x1 | 18,5 | 9 ±0,1 | 12 | 6 | 4 | 20 | 163 133 | CRGBS-40 |
| 50 | M12x1,5 | 23 | 12 ±0,2 | 14 | 6 | 4 | 40 | 163 134 | CRGBS-50 |
| 63 | M14x1,5 | 29 | 16 ±0,2 | 16 | 8 | 4 | 65 | 163 135 | CRGBS-63 |

1) Classe de résistance à la corrosion 4 selon la norme Festo 940 070
Pièces fortement soumises à la corrosion. Pièces au contact de fluides agressifs, dans l'industrie agroalimentaire ou chimique, par exemple. Ces applications sont le cas échéant à confirmer par des essais particuliers.

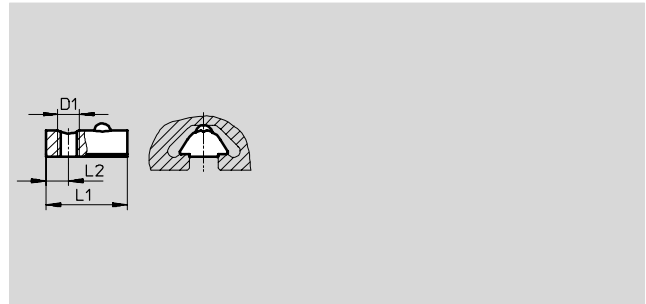
Ecrous pour rainure NST/NST-HMV



Fiche de données techniques

Ecrou pour rainure NST
pour rainure profilée des unités de translation, entraînements et axes linéaires, axes de guidage

Matériau :
Acier traité, non allié
Exempt de cuivre et de PTFE

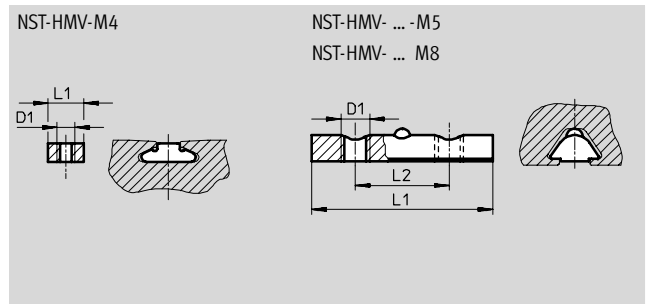


| Dimensions et références | | | | | | |
|--------------------------|------|------|-------------------|-------|----------|----------|
| D1 | L1 | L2 | CRC ¹⁾ | Poids | N° pièce | Type |
| | ±0,5 | | | [g] | | |
| M5 | 12 | 4 | 2 | 3 | 150 914 | NST-5-M5 |
| M6 | 22,5 | 6,25 | 2 | 11 | 150 915 | NST-8-M6 |

- 1) Classe de résistance à la corrosion 2 selon la norme Festo 940 070
Pièces modérément soumises à la corrosion. Pièces externes visibles dont la surface répond essentiellement à des critères d'apparence, en contact direct avec une atmosphère industrielle courante ou des fluides tels que des huiles de coupe ou lubrifiants.

Ecrou pour rainure NST-HMV
pour systèmes multiaxes

Matériau :
Acier traité, non allié
Exempt de cuivre et de PTFE



| Dimensions et références | | | | | | |
|--------------------------|------|------|-------------------|-------|----------|----------------|
| D1 | L1 | L2 | CRC ¹⁾ | Poids | N° pièce | Type |
| | ±0,5 | | | [g] | | |
| M4 | – | – | 2 | 2 | 526 091 | NST-HMV-M4 |
| M5 | 24 | 12,5 | 2 | 7 | 526 094 | NST-HMV-5-2-M5 |
| M8 | 50 | 26 | 2 | 22 | 526 093 | NST-HMV-8-2-M8 |

- 1) Classe de résistance à la corrosion 2 selon la norme Festo 940 070
Pièces modérément soumises à la corrosion. Pièces externes visibles dont la surface répond essentiellement à des critères d'apparence, en contact direct avec une atmosphère industrielle courante ou des fluides tels que des huiles de coupe ou lubrifiants.

Ecrous pour rainure NSTL/NSTH

Fiche de données techniques



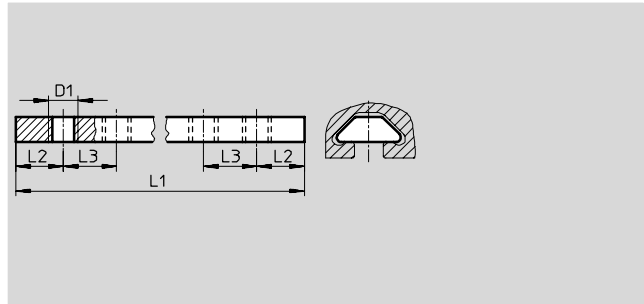
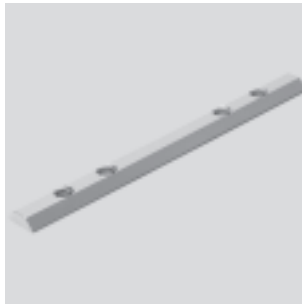
Ecrou pour rainure NSTL

pour chariots des entraînements et axes linéaires, axes de guidage

Matériau :

Acier traité, non allié

Exempt de cuivre et de PTFE



| Dimensions et références | | | | | | | |
|--------------------------|------------|----|----|-------------------|--------------|----------------|----------------|
| D1 | L1 ±0,5 | L2 | L3 | CRC ¹⁾ | Poids [g] | N° pièce | Type |
| M5 | 100 | 13 | 15 | 2 | 23 | 158 410 | NSTL-25 |
| M5 | 128 | 14 | 15 | 2 | 30 | 158 411 | NSTL-32 |
| M5 | 166 | 25 | 20 | 2 | 40 | 158 412 | NSTL-40 |
| M8 | 199 | 24 | 20 | 2 | 138 | 158 413 | NSTL-50 |
| M8 | 229 | 30 | 35 | 2 | 160 | 158 414 | NSTL-63 |
| M8 | 319 | 30 | 35 | 2 | 228 | 161 356 | NSTL-80 |

1) Classe de résistance à la corrosion 2 selon la norme Festo 940 070

Pièces modérément soumises à la corrosion. Pièces externes visibles dont la surface répond essentiellement à des critères d'apparence, en contact direct avec une atmosphère industrielle courante ou des fluides tels que des huiles de coupe ou lubrifiants.

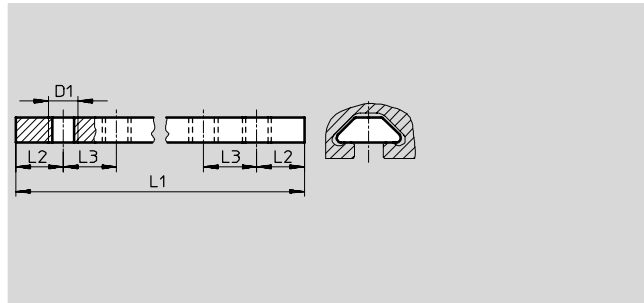
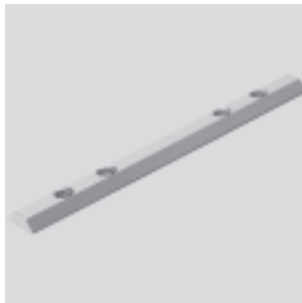
Ecrou pour rainure NSTH

pour chariots de guidage pour charges lourdes HD

Matériau :

Acier traité, non allié

Exempt de cuivre et de PTFE



| Dimensions et références | | | | | | | |
|--------------------------|------------|----|----|-------------------|--------------|----------------|----------------|
| D1 | L1 ±0,5 | L2 | L3 | CRC ¹⁾ | Poids [g] | N° pièce | Type |
| M3 | 89 | 15 | 15 | 2 | 7 | 161 018 | NSTH-8 |
| M5 | 119 | 15 | 15 | 2 | 28 | 161 019 | NSTH-12 |
| M5 | 159 | 25 | 20 | 2 | 38 | 161 020 | NSTH-18 |
| M8 | 209 | 25 | 20 | 2 | 146 | 161 021 | NSTH-25 |
| M8 | 259 | 30 | 35 | 2 | 184 | 161 022 | NSTH-40 |

1) Classe de résistance à la corrosion 2 selon la norme Festo 940 070

Pièces modérément soumises à la corrosion. Pièces externes visibles dont la surface répond essentiellement à des critères d'apparence, en contact direct avec une atmosphère industrielle courante ou des fluides tels que des huiles de coupe ou lubrifiants.

Pions/douilles de centrage

Fiche de données techniques

Pion de centrage ZBS

Matériau :
Acier, inoxydable
Exempt de cuivre et de PTFE

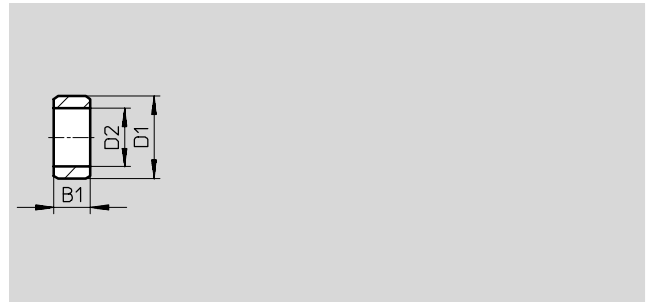


| Dimensions et références | | | | | | |
|--------------------------|------|-------------------|-------|----------|--------|------------------|
| D1 | B1 | CRC ¹⁾ | Poids | N° pièce | Type | PE ²⁾ |
| ∅ h8 | -0,2 | | [g] | | | |
| 2 | 5 | 2 | 1 | 525 273 | ZBS-02 | 10 |
| 5 | 5 | 2 | 1 | 150 928 | ZBS-5 | 10 |

- 1) Classe de résistance à la corrosion 2 selon la norme Festo 940 070
Pièces modérément soumises à la corrosion. Pièces externes visibles dont la surface répond essentiellement à des critères d'apparence, en contact direct avec une atmosphère industrielle courante ou des fluides tels que des huiles de coupe ou lubrifiants.
- 2) Quantité par paquet

Douille de centrage ZBH

Matériau :
Acier, inoxydable
Exempt de cuivre et de PTFE



| Dimensions et références | | | | | | | |
|--------------------------|------|-----------|-------------------|-------|----------|--------|------------------|
| D1 | B1 | D2 | CRC ¹⁾ | Poids | N° pièce | Type | PE ²⁾ |
| ∅ h7 | -0,2 | ∅ | | [g] | | | |
| 5 | 2,4 | 3,2 | 2 | 1 | 189 652 | ZBH-5 | 10 |
| 7 | 3 | 5,3 | 2 | 1 | 186 717 | ZBH-7 | 10 |
| 9 | 4 | 6,4 | 2 | 1 | 150 927 | ZBH-9 | 10 |
| 12 | 5 | 10,3 +0,1 | 2 | 1 | 189 653 | ZBH-12 | 10 |
| 15 | 6 | 12,4 | 2 | 3 | 191 409 | ZBH-15 | 10 |

- 1) Classe de résistance à la corrosion 2 selon la norme Festo 940 070
Pièces modérément soumises à la corrosion. Pièces externes visibles dont la surface répond essentiellement à des critères d'apparence, en contact direct avec une atmosphère industrielle courante ou des fluides tels que des huiles de coupe ou lubrifiants.
- 2) Quantité par paquet

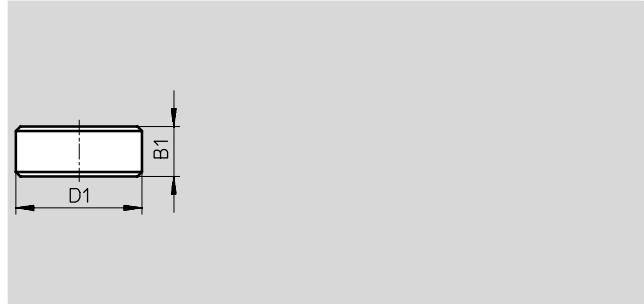
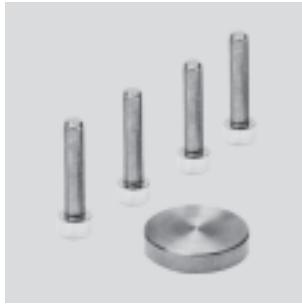
Fixations centrales/cache-rainure

Fiche de données techniques



Fixation centrale SLZZ

Matériau :
Acier, inoxydable
Exempt de cuivre et de PTFE



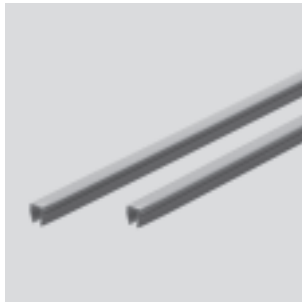
| Dimensions et références | | | | | |
|--------------------------|------|-------------------|-------|----------|------------|
| D1 | B1 | CRC ¹⁾ | Poids | N° pièce | Type |
| ∅ | | | [g] | | |
| h8 | -0,2 | | | | |
| 14 | 5 | 2 | 21 | 150 900 | SLZZ-16/10 |
| 25 | 5,5 | 2 | 40 | 150 901 | SLZZ-25/16 |
| 25 | 5,5 | 2 | 84 | 150 904 | SLZZ-50/40 |

- 1) Classe de résistance à la corrosion 4 selon la norme Festo 940 070
Pièces fortement soumises à la corrosion. Pièces au contact de fluides agressifs, dans l'industrie agroalimentaire ou chimique, par exemple. Ces applications sont à confirmer, le cas échéant, par des essais particuliers.

Cache-rainure ABP
pour rainures de fixation

Cache-rainure ABP-5-S
pour rainures de capteur

Matériau :
Acrylbutadiène-styrène



| Références | | | | | |
|---------------------|----------|-------|----------|---------|------------------|
| Type de rainure | Longueur | Poids | N° pièce | Type | PE ¹⁾ |
| | [m] | [g] | | | |
| Rainure de fixation | 0,5 | 16 | 151 681 | ABP-5 | 2 |
| | 0,5 | 42 | 151 682 | ABP-8 | 2 |
| Rainure de capteur | 0,5 | 15 | 151 680 | ABP-5-S | 2 |

- 1) Quantité par paquet