

Equerre revolver HMSVS



- Interfaces polyvalentes et précises
- Multiples possibilités de fixation

Equerre revolver HMSVS

Caractéristiques

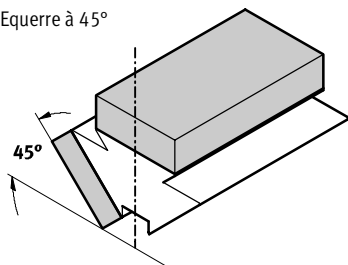
FESTO



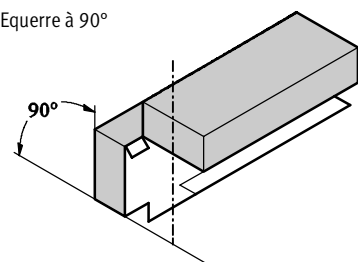
Produit système pour la manipulation et l'assemblage

Modes de fixation

Equerre à 45°



Equerre à 90°



■ Possibilités de fixation de pinces sur vérins oscillants pour fonctionnement en mode revolver

■ Interfaces polyvalentes et précises via des douilles de centrage

■ Multiples possibilités de fixation :

- Fixation en queue d'aronde
- Fixation directe

Equerre revolver HMSVS

Caractéristiques

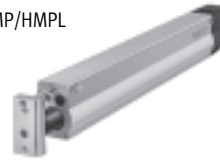
Combinaison avec des actionneurs et des pinces

Montage sur les composants de base → 5 / 3.3-7

Vérins oscillants
DRQD



Modules linéaires
HMP/HMPL



Mini-chariots
SLT



Kits d'adaptation

- Fixation directe
- Fixation en queue d'aronde



Equerre revolver HMSVS

- Interface entre les composants de base et les composants d'extension



Unité d'ajustage
HMX Y



Unité d'ajustage
HMX Y



Unité d'ajustage HMX Y

→ 5 / 3.3-20

Kits d'adaptation

- Fixation directe
- Fixation en queue d'aronde



Montage des composants d'extension → 5 / 3.3-11



Vérins oscillants
DRQD



Pince standard
HGD/HGP/HGR/HGW
Micropince
HGPM/HGWM
Pince à serrage parallèle de précision
HGPP
Pinces à rainure en T
HGPT



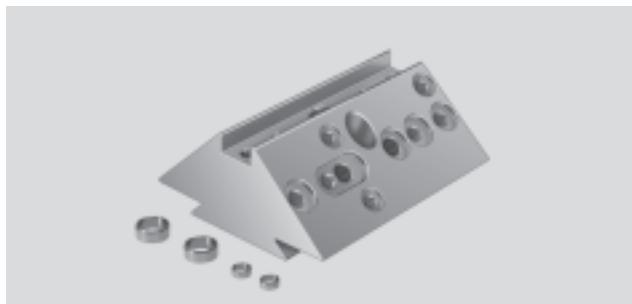
Mini-chariots
SLT

Equerre revolver HMSVS

Fiche de données techniques

FESTO

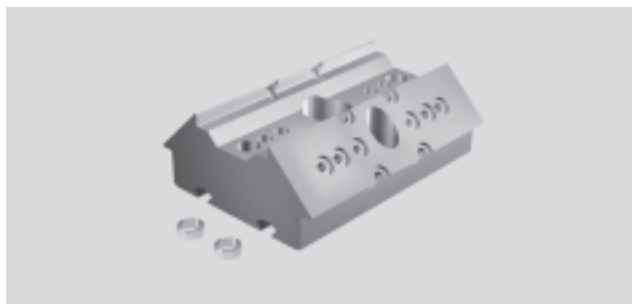
Equerre revolver HMSVS-1



Equerre revolver HMSVS-2



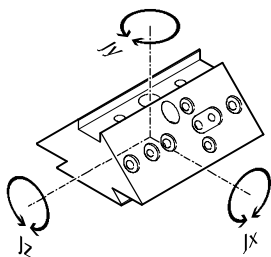
Equerre revolver HMSVS-3



Caractéristiques techniques générales					
		HMSVS-1	HMSVS-2	HMSVS-3	
→ Fig. 1	Moments d'inertie	J_x [kgm ² x10 ⁻⁴]	0,774	0,630	1,056
		J_y [kgm ² x10 ⁻⁴]	0,968	0,957	1,427
		J_z [kgm ² x10 ⁻⁴]	0,342	0,457	0,520
Plage de températures		[°C]	-20 ... +60		
Poids		[g]	156	647	769
Matériaux		Aluminium anodisé			

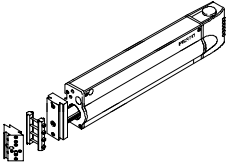
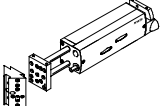
Moments d'inertie

Fig. 1



Équerre revolver HMSVS

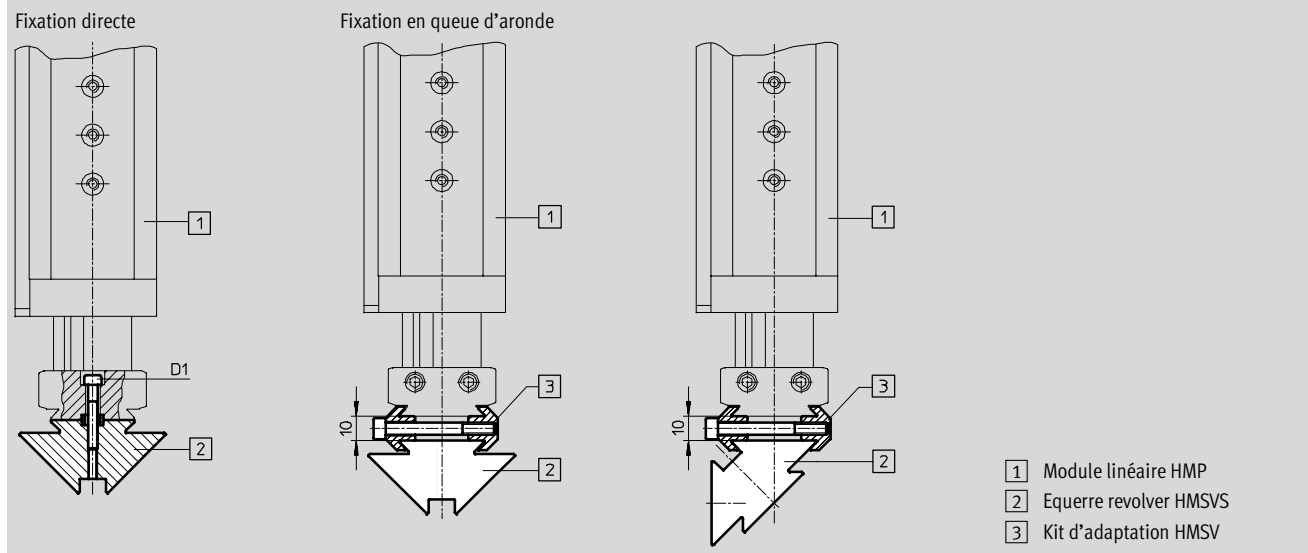
Fiche de données techniques – Montage sur les composants de base

Références							
Composants de base	Fixation directe ¹⁾			Fixation en queue d'aronde			
	N° pièce	N° pièce	N° pièce	N° pièce	N° pièce	N° pièce	
Type	Type	Type	Type	Type	Type	Type	
HMSVS-1	HMSVS-2	HMSVS-3	HMSVS-1	HMSVS-2	HMSVS-3	HMSVS-3	
Module linéaire HMP							
	16	2x M5x25	2x M6x45	2x M6x45	177 647 HMSV-1	177 649 HMSV-3	177 649 HMSV-3
	20	2x M5x25	2x M6x45	2x M6x45	177 647 HMSV-1	177 649 HMSV-3	177 649 HMSV-3
	25	2x M5x30	2x M6x45	2x M6x45	177 647 HMSV-1	177 649 HMSV-3	177 649 HMSV-3
	32	–	2x M6x45	2x M6x45	177 647 HMSV-1	177 649 HMSV-3	177 649 HMSV-3
Module linéaire HMPL							
	16	2x M5x18	–	–	–	–	–
	20	2x M5x18	–	–	–	–	–

1) Les vis indiquées ne sont pas comprises dans la fourniture de l'équerre revolver.

Dimensions Téléchargement des données de CAO → www.festo.fr/engineering

Module linéaire HMP/HMPL

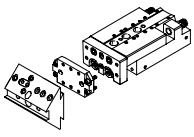


Composants de base	Équerre revolver	Kit d'adaptation	Vis ¹⁾
HMP-16/-20	HMSVS-1	HMSV-1	M5x25
HMP-25			M5x30
HMP-32			–
HMP-...	HMSVS-2	HMSV-3	M6x45
HMP-...	HMSVS-3		
HMPL-...	–	–	M5x18

1) Les vis ne sont pas comprises dans la fourniture.

Équerre revolver HMSVS

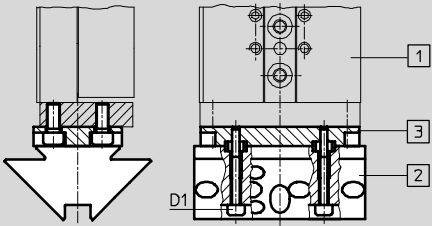
Fiche de données techniques – Montage sur les composants de base

Références							
Composants de base	Fixation directe ¹⁾			Fixation en queue d'aronde			
	N° pièce Type HMSVS-1	N° pièce Type HMSVS-2	N° pièce Type HMSVS-3	N° pièce Type HMSVS-1	N° pièce Type HMSVS-2	N° pièce Type HMSVS-3	
Mini-chariots SLT							
	10	178 448 HAPS-2 + 2x M4x32	–	–	–	–	
	16	178 449 HAPS-3 + 2x M4x32	–	–	–	–	
	20	178 450 HAPS-4 + 2x M4x32	178 450 HAPS-4²⁾ + 2x M4x40	178 450 HAPS-4²⁾ + 2x M4x40	–	–	–
	25	178 451 HAPS-5 + 2x M4x32	178 451 HAPS-5²⁾ + 2x M4x40	178 451 HAPS-5²⁾ + 2x M4x40	–	–	–

- 1) Les vis indiquées ne sont pas comprises dans la fourniture de l'équerre revolver.
2) Sont en outre nécessaires : 2 rondelles selon DIN 125 A 4.3

Dimensions Téléchargement des données de CAO → www.festo.fr/engineering

Mini-chariots SLT



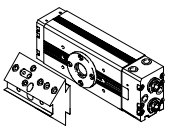
1 Mini-chariot SLT
2 Équerre revolver HMSVS
3 Kit d'adaptation HAPS

Composants de base	Équerre revolver	Kit d'adaptation	Vis ¹⁾ DIN912 D1
SLT-10	HMSVS-1	HAPS-2	M4x32
SLT-16		HAPS-3	
SLT-20		HAPS-4	
SLT-25		HAPS-5	
SLT-20	HMSVS-2/-3	HAPS-4 ²⁾	M4x40
SLT-25		HAPS-5 ²⁾	

- 1) Les vis ne sont pas comprises dans la fourniture.
2) Sont en outre nécessaires : 2 rondelles selon DIN 125 A 4.3

Equerre revolver HMSVS

Fiche de données techniques – Montage sur les composants de base

Références							
Composants de base	Fixation directe ¹⁾			Fixation en queue d'aronde			
	N° pièce Type HMSVS-1	N° pièce Type HMSVS-2	N° pièce Type HMSVS-3	N° pièce Type HMSVS-1	N° pièce Type HMSVS-2	N° pièce Type HMSVS-3	
Vérin oscillant DRQD							
	16	2X 186 717 ZBH-7²⁾ + 2x M4x20	–	–	–	–	
	20	2X 186 717 ZBH-7²⁾ + 2x M4x20	–	–	–	–	
	25	–	2X 150 927 ZBH-9²⁾ + 2x M6x40	–	–	–	
	32	–	2X 150 927 ZBH-9²⁾ + 2x M6x40	–	–	–	
	40	–	–	2X 189 653 ZBH-12²⁾ + 2x M8x25	–	–	–
	50	–	–	2X 189 653 ZBH-12²⁾ + 2x M8x25	–	–	–

1) Les vis indiquées ne sont pas comprises dans la fourniture de l'équerre revolver.

2) Fourniture : 10 unités/emballage

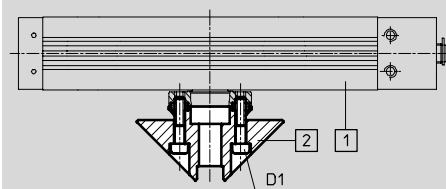
Dimensions

Téléchargement des données de CAO → www.festo.fr/engineering

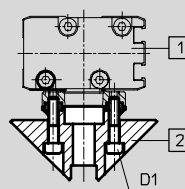
Vérin oscillant DRQD

Fixation directe

Variante 1



Variante 2



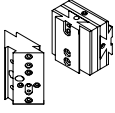
- 1 Vérin oscillant DRQD
2 Equerre revolver HMSVS

Composants de base	Equerre revolver	Vis ¹⁾ DIN912 D1
DRQD-16	HMSVS-1	M4x20
DRQD-20		
DRQD-25	HMSVS-2	M6x40
DRQD-32		
DRQD-40	HMSVS-3	M8x25
DRQD-50		

1) Les vis ne sont pas comprises dans la fourniture.

Équerre revolver HMSVS

Fiche de données techniques – Montage sur les composants de base

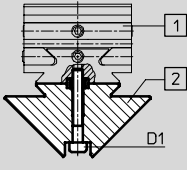
Références						
Composants de base	Fixation directe ¹⁾			Fixation en queue d'aronde		
	N° pièce	N° pièce	N° pièce	N° pièce	N° pièce	N° pièce
Type	Type	Type	Type	Type	Type	Type
HMSVS-1	HMSVS-2	HMSVS-3	HMSVS-1	HMSVS-2	HMSVS-3	
Unité d'ajustage HMX Y						
	1	2x M4x32	–	–	177 647 HMSV-1	177 647 HMSV-1
	3	–	–	–	177 649 HMSV-3	177 649 HMSV-3
					177 649 HMSV-3	177 649 HMSV-3

1) Les vis indiquées ne sont pas comprises dans la fourniture de l'équerre revolver.

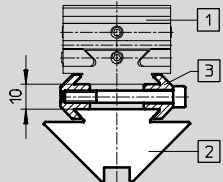
Dimensions Téléchargement des données de CAO → www.festo.fr/engineering

Unité d'ajustage HMX Y

Fixation directe



Fixation en queue d'aronde



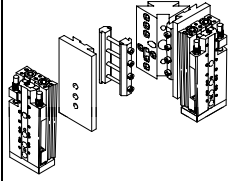
1 Unité d'ajustage HMX Y
2 Équerre revolver HMSVS
3 Kit d'adaptation HMSV

Composants de base	Équerre revolver	Kit d'adaptation	Vis ¹⁾ DIN912 D1
HMX Y-1	HMSVS-1	HMSV-1	M4x32
HMX Y-3			–
HMX Y-1	HMSVS-2	HMSV-3	
HMX Y-3			
HMX Y-3	HMSVS-3		

1) Les vis ne sont pas comprises dans la fourniture.

Equerre revolver HMSVS

Fiche de données techniques – Montage sur les composants d'extension

Références							
Composants d'extension	Fixation directe ¹⁾			Fixation en queue d'aronde			
	N° pièce	N° pièce	N° pièce	N° pièce	N° pièce	N° pièce	
	Type	Type	Type	Type	Type	Type	
	HMSVS-1	HMSVS-2	HMSVS-3	HMSVS-1	HMSVS-2	HMSVS-3	
Mini-chariots SLT							
	6	–	–	–	178 329 HMSV-34	178 329 HMSV-34	178 329 HMSV-34
	10	2X 186 717 ZBH-7 ²⁾ + 2x M4x30	–	–	178 330 HMSV-35	178 330 HMSV-35	178 330 HMSV-35
	16	–	–	–	178 331 HMSV-36	178 331 HMSV-36	178 331 HMSV-36
	20	–	–	–	178 332 HMSV-37	178 332 HMSV-37	178 332 HMSV-37
	25	–	–	–	–	178 332 HMSV-37	178 332 HMSV-37

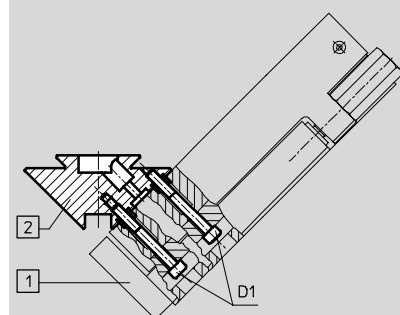
1) Les vis indiquées ne sont pas comprises dans la fourniture de l'équerre revolver.

2) Fourniture : 10 unités/emballage

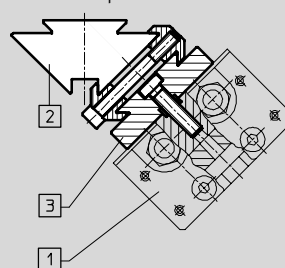
Dimensions Téléchargement des données de CAO → www.festo.fr/engineering

Mini-chariots SLT

Fixation directe



Fixation en queue d'aronde



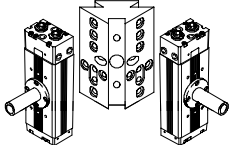
- 1 Mini-chariot SLT
- 2 Equerre revolver HMSVS
- 3 Kit d'adaptation HMSV

Composants d'extension	Equerre revolver	Kit d'adaptation	Vis ¹⁾ DIN912 D1
SLT-6	HMSVS-1/-2/-3	HMSV-34	–
SLT-10	HMSVS-1	HMSV-35	M4x30
	HMSVS-2/-3		–
SLT-16	HMSVS-1/-2/-3	HMSV-36	–
SLT-20		HMSV-37	
SLT-25	HMSVS-2/-3	–	–

1) Les vis ne sont pas comprises dans la fourniture.

Équerre revolver HMSVS

Fiche de données techniques – Montage sur les composants d'extension

Références							
Composants d'extension	Fixation directe ¹⁾			Fixation en queue d'aronde			
	N° pièce Type HMSVS-1	N° pièce Type HMSVS-2	N° pièce Type HMSVS-3	N° pièce Type HMSVS-1	N° pièce Type HMSVS-2	N° pièce Type HMSVS-3	
Vérin oscillant DRQD							
	6	193 920 HAPG-36-S2	193 920 HAPG-36-S2	193 920 HAPG-36-S2	–	–	
	8	2x M4x20	2x M4x20	2x M4x20	–	–	
	12	2x M4x25	2x M4x25	2x M4x25	–	–	
	16	2x M4x35	2x M4x35	192 707 HAPG-38	177 656 HMSV-10	177 656 HMSV-10	177 656 HMSV-10
	20	2x M4x35	2x M4x40	192 707 HAPG-38	177 656 HMSV-10	177 656 HMSV-10	177 656 HMSV-10
	25	2X 150 927 ZBH-9²⁾ + 2x M5x45	2X 150 927 ZBH-9²⁾ + 2x M6x40	2x M5x50 ou 2X 150 927 ZBH-9²⁾ + 2x M6x 40	–	177 660 HMSV-14	177 660 HMSV-14
	32	–	2X 150 927 ZBH-9²⁾ + 2x M6x40	2x M5x55 ou 2X 150 927 ZBH-9²⁾ + 2x M6x40	–	177 665 HMSV-19	177 665 HMSV-19
	40	–	–	2X 191 409 ZBH-15²⁾ + 2x M10x50	–	–	–
	50	–	–	2X 191 409 ZBH-15²⁾ + 2x M10x50	–	–	–
	Dimensions → 5 / 3.3-13						

1) Les vis indiquées ne sont pas comprises dans la fourniture de l'équerre revolver.

2) Fourniture : 10 unités/emballage

Equerre revolver HMSVS

Fiche de données techniques – Montage sur les composants d'extension

Dimensions Téléchargement des données de CAO → www.festo.fr/engineering

Vérin oscillant DRQD

Fixation directe

Fixation en queue d'aronde

1 Vérin oscillant DRQD
2 Equerre revolver HMSVS
3 Kit d'adaptation HMSV

Composants d'extension	Equerre revolver	Kit d'adaptation		Vis ¹⁾
		Fixation en queue d'aronde	Plaque d'adaptation	DIN912 D1
DRQD-6	HMSVS-1/-2/-3	-	HAPG-36-S2	-
DRQD-8			-	M4x20
DRQD-12			-	M4x25
DRQD-16/-20	HMSVS-1/-2	HMSV-10	-	M4x35
	HMSVS-3		HAPG-38	-
DRQD-25	HMSVS-2	HMSV-14	-	M5x50
	HMSVS-3			-
DRQD-32	HMSVS-2	HMSV-19	-	-
	HMSVS-3			M5x55

1) Les vis ne sont pas comprises dans la fourniture.

Dimensions Téléchargement des données de CAO → www.festo.fr/engineering

Vérin oscillant DRQD

Fixation directe
HMSVS-1

HMSVS-2/3

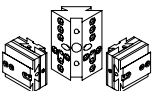
1 Vérin oscillant DRQD
2 Equerre revolver HMSVS

Composants d'extension	Equerre revolver	Vis ¹⁾ DIN912 D1
DRQD-25	HMSVS-1	M5x45
DRQD-25	HMSVS-2	M6x40
DRQD-32		M6x40
DRQD-25	HMSVS-3	M6x40
DRQD-32		M6x40
DRQD-40	HMSVS-3	M10x50
DRQD-50		M10x50

1) Les vis ne sont pas comprises dans la fourniture.

Equerre revolver HMSVS

Fiche de données techniques – Montage sur les composants d'extension

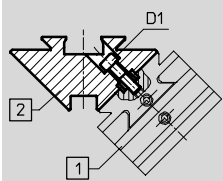
Références							
Composants d'extension	Fixation directe ¹⁾			Fixation en queue d'aronde			
	N° pièce	N° pièce	N° pièce	N° pièce	N° pièce	N° pièce	
Type	Type	Type	Type	Type	Type	Type	
HMSVS-1	HMSVS-2	HMSVS-3	HMSVS-1	HMSVS-2	HMSVS-3		
Unité d'ajustage HMX Y							
	1	2x M5 x 16	–	–	177 647 HMSV-1	177 647 HMSV-1	177 647 HMSV-1
	3	–	–	–	177 649 HMSV-3	177 649 HMSV-3	177 649 HMSV-3

1) Les vis indiquées ne sont pas comprises dans la fourniture de l'équerre revolver.

Dimensions

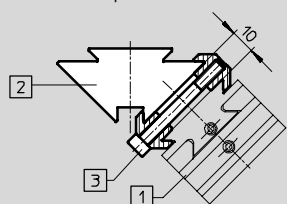
Unité d'ajustage HMX Y

Fixation directe



Téléchargement des données de CAO → www.festo.fr/engineering

Fixation en queue d'aronde



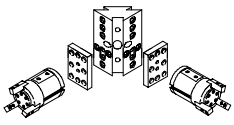
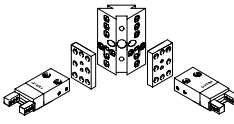
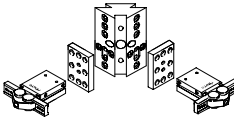
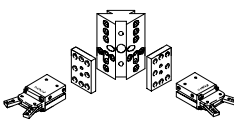
- 1 Unité d'ajustage HMX Y
- 2 Equerre revolver HMSVS
- 3 Kit d'adaptation HMSV

Composants d'extension	Equerre revolver	Kit d'adaptation	Vis ¹⁾
			DIN912 D1
HMX Y-1	HMSVS-1	HMSV-1	M5x16
	HMSVS-2/-3		–
HMX Y-3	HMSVS-1/-2/-3	HMSV-3	–

1) Les vis ne sont pas comprises dans la fourniture.

Equerre revolver HMSVS

Fiche de données techniques – Montage sur les composants d'extension

Références						
Composants d'extension	Fixation directe			Fixation en queue d'aronde		
	N° pièce Type HMSVS-1	N° pièce Type HMSVS-2	N° pièce Type HMSVS-3	N° pièce Type HMSVS-1	N° pièce Type HMSVS-2	N° pièce Type HMSVS-3
Pincès à serrage concentrique HGD						
 Dimensions → 5 / 3.3-16	16	193 921 HAPG-36-S3	193 921 HAPG-36-S3	193 921 HAPG-36-S3	–	–
	32	–	–	–	178 212 HMSV-32	178 212 HMSV-32
	50	–	–	–	–	178 213 HMSV-33
Pincès à serrage parallèle HGP						
 Dimensions → 5 / 3.3-16	6	192 706 HAPG-37-S1 ¹⁾	192 706 HAPG-37-S1 ¹⁾	192 706 HAPG-37-S1 ¹⁾	–	–
	10	192 705 HAPG-36-S1 ¹⁾	192 705 HAPG-36-S1 ¹⁾	192 705 HAPG-36-S1 ¹⁾	177 767 HMSV-27	177 767 HMSV-27
	16	193 922 HAPG-37-S4 ¹⁾	193 922 HAPG-37-S4 ¹⁾	193 922 HAPG-37-S4 ¹⁾	177 768 HMSV-28	177 768 HMSV-28
	20	193 922 HAPG-37-S4 ¹⁾	193 922 HAPG-37-S4 ¹⁾	193 922 HAPG-37-S4 ¹⁾	177 768 HMSV-28	177 768 HMSV-28
	25	–	–	–	177 769 HMSV-29	177 769 HMSV-29
	35	–	–	–	–	177 770 HMSV-30
Pincès à serrage radial HGR						
 Dimensions → 5 / 3.3-16	10	192 706 HAPG-37-S1 ¹⁾	192 706 HAPG-37-S1 ¹⁾	192 706 HAPG-37-S1 ¹⁾	–	–
	16	192 705 HAPG-36-S1 ¹⁾	192 705 HAPG-36-S1 ¹⁾	192 705 HAPG-36-S1 ¹⁾	177 767 HMSV-27	177 767 HMSV-27
	25	193 922 HAPG-37-S4 ²⁾	193 922 HAPG-37-S4 ²⁾	193 922 HAPG-37-S4 ²⁾	177 768 HMSV-28	177 768 HMSV-28
	32	–	–	–	177 769 HMSV-29	177 769 HMSV-29
	40	–	–	–	–	177 770 HMSV-30
Pincès à serrage angulaire HGW						
 Dimensions → 5 / 3.3-16	10	192 706 HAPG-37-S1 ¹⁾	192 706 HAPG-37-S1 ¹⁾	192 706 HAPG-37-S1 ¹⁾	–	–
	16	192 705 HAPG-36-S1 ¹⁾	192 705 HAPG-36-S1 ¹⁾	192 705 HAPG-36-S1 ¹⁾	177 767 HMSV-27	177 767 HMSV-27
	25	193 922 HAPG-37-S4 ²⁾	193 922 HAPG-37-S4 ²⁾	193 922 HAPG-37-S4 ²⁾	177 768 HMSV-28	177 768 HMSV-28
	32	–	–	–	177 769 HMSV-29	177 769 HMSV-29
	40	–	–	–	–	177 770 HMSV-30

1) 4 vis M4x25 sont en outre nécessaires.

2) A monter uniquement dans la direction du serrage

Equerre revolver HMSVS

Fiche de données techniques – Montage sur les composants d'extension

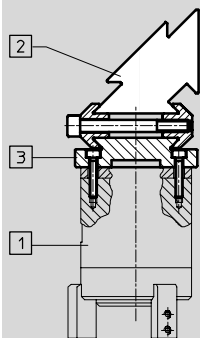
Dimensions

Téléchargement des données de CAO → www.festo.fr/engineering

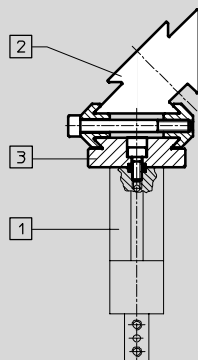
Pince standard

Fixation en queue d'aronde

HGD



HGP/HGR/HGW

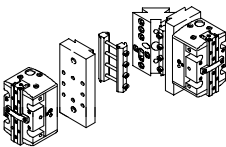


- 1 Pince standard
- 2 Equerre revolver HMSVS
- 3 Kit d'adaptation HMSV

Composants d'extension	Equerre revolver	Kit d'adaptation	
		Fixation en queue d'aronde	Plaque d'adaptation
HGD-16	HMSVS-1/-2/-3	–	HAPG-36-S3
HGD-32		HMSV-32	–
HGD-50	HMSVS-3	HMSV-33	
HGP-6/HGR-10/HGW-10	HMSVS-1/-2/-3	–	HAPG-37-S1
HGP-10/HGR-16/HGW-16		HMSV-27	HAPG-36-S1
HGP-16/HGP-20/HGR-25/ HGW-25		HMSV-28	HAPG-37-S4
HGP-25/HGR-32/HGW-32	HMSVS-1/-2/-3	HMSV-29	–
HGP-35/HGR-40/HGW-40	HMSVS-2/-3	HMSV-30	

Equerre revolver HMSVS

Fiche de données techniques – Montage sur les composants d'extension

Références						
Composants d'extension	Fixation directe			Fixation en queue d'aronde ¹⁾		
	N° pièce Type HMSVS-1	N° pièce Type HMSVS-2	N° pièce Type HMSVS-3	N° pièce Type HMSVS-1	N° pièce Type HMSVS-2	N° pièce Type HMSVS-3
Pincès à serrage parallèle de précision HGPP						
	12	–	–	–	177 649 HMSV-3 191 262 HAPG-44	177 649 HMSV-3 191 262 HAPG-44
	16	–	–	–	177 649 HMSV-3 191 263 HAPG-45	177 649 HMSV-3 191 263 HAPG-45
	20	–	–	–	177 649 HMSV-3 191 265 HAPG-47	177 649 HMSV-3 191 265 HAPG-47
	25	–	–	–	177 649 HMSV-3 529 019 HAPG-59	177 649 HMSV-3 529 019 HAPG-59
	32	–	–	–	–	177 649 HMSV-3 529 020 HAPG-81
						177 649 HMSV-3 529 020 HAPG-81

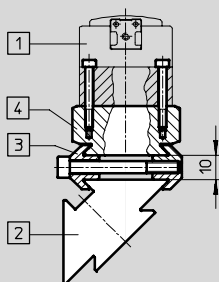
1) Les deux kits d'adaptation sont nécessaires pour la fixation.

Dimensions

Téléchargement des données de CAO → www.festo.fr/engineering

Pincès à serrage parallèle de précision HGPP

Fixation en queue d'aronde



- 1 Pincès à serrage parallèle de précision HGPP
- 2 Equerre revolver HMSVS
- 3 Kit d'adaptation HMSV
- 4 Kit d'adaptation HAPG

Composants d'extension	Equerre revolver	Kit d'adaptation	
		Fixation en queue d'aronde	Plaque d'adaptation
HGPP-12	HMSVS-1/-2/-3	HMSV-3	HAPG-44
HGPP-16			HAPG-45
HGPP-20			HAPG-47
HGPP-25	HMSVS-1/-2/-3		HAPG-59
HGPP-32	HMSVS-2/-3		HAPG-81

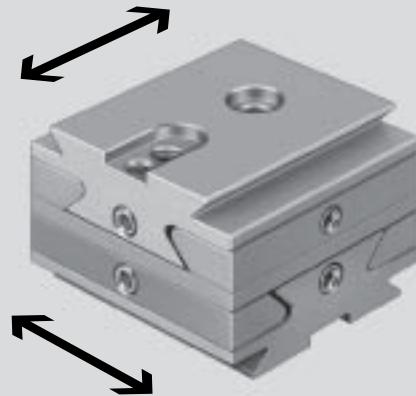


- Ajustement simple
- Multiples possibilités de fixation

Unités d'ajustement HMX-3

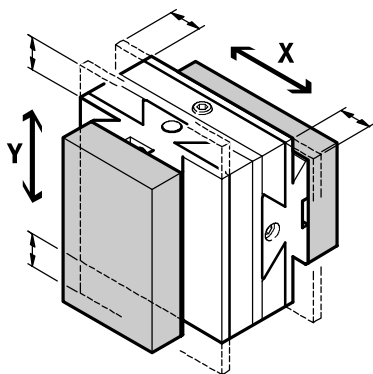
Caractéristiques

FESTO



Produit système pour la manipulation et l'assemblage

Modes de fixation



- Unité d'ajustement de précision sur les coordonnées X et Y
- Facilité d'ajustement de pinces en position de préhension précise
- Interfaces polyvalentes et précises via des douilles de centrage
- Multiples possibilités de fixation :
 - Fixation en queue d'aronde
 - Fixation directe

Unités d'ajustement HMXY

Caractéristiques

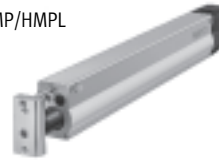
Combinaison avec des actionneurs et des pinces

Montage sur les composants de base → 5 / 3.3-24

Vérins oscillants
DRQD



Modules linéaires
HMP/HMPL



Mini-chariots
SLT



Kits d'adaptation

- Fixation directe
- Fixation en queue d'aronde



Unité d'ajustement HMXY

- Interface entre les composants de base et les composants d'extension



Equerre revolver
HMSVS



Equerre revolver
HMSVS



Equerre revolver HMSVS

→ 5 / 3.3-2

Kits d'adaptation

- Fixation directe
- Fixation en queue d'aronde



Montage des composants d'extension → 5 / 3.3-27



Vérins oscillants
DRQD



Pince standard
HGD/HGP/HGR/HGW
Micropince
HGPM/HGWM
Pince à serrage parallèle de précision
HGPP
Pincettes à rainure en T
HGPT



Mini-chariots
SLT

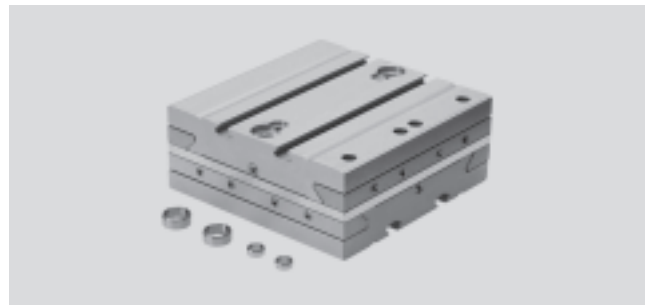
Unités d'ajustement HMXY

Fiche de données techniques

Unité d'ajustement HMXY-1



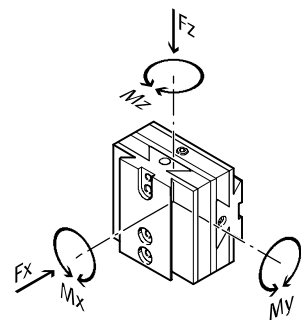
Unité d'ajustement HMXY-3



Caractéristiques techniques générales			
		HMXY-1	HMXY-3
Course de déplacement	y [mm]	7,5	7,5
	z [mm]	7,5	7,5
Caractéristiques de charge statiques max. → Fig. 1	Forces	F_x [N]	50
		F_z [N]	50
	Couples	M_x [Nm]	1,4
		M_y [Nm]	1,4
		M_z [Nm]	1,4
Moments d'inertie → Fig. 2	J_x [$\text{kgm}^2 \times 10^{-4}$]	0,499	8,650
	J_y [$\text{kgm}^2 \times 10^{-4}$]	0,361	5,121
	J_z [$\text{kgm}^2 \times 10^{-4}$]	0,361	5,121
Plage de températures	[°C]	+5 ... +60	
Poids	[g]	155	1 892
Matériaux		Aluminium anodisé	

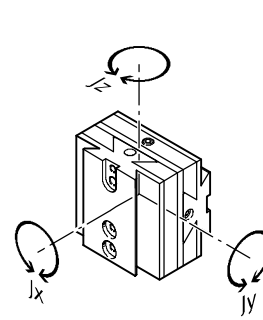
Caractéristiques de charge statiques max. admissibles

Fig. 1



Moments d'inertie

Fig. 2



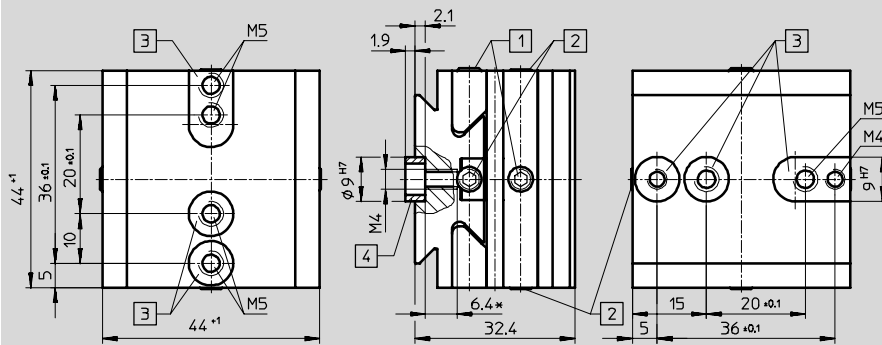
Unités d'ajustement HMXY

Fiche de données techniques

Dimensions

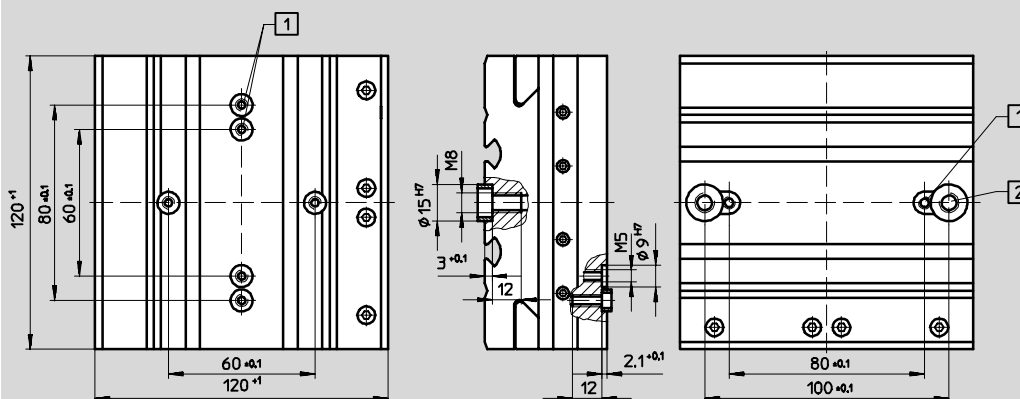
Téléchargement des données de CAO → www.festo.fr/engineering

HMXY-1



- 1 Vis de serrage
 - 2 Vis d'ajustement
 - 3 Trou/rainure de centrage
 - 4 Douille de centrage ZBH-9 (2 unités, comprises dans la fourniture)
- * Pour filetage M4 et M5

HMXY-3



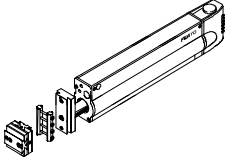
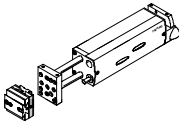
- 1 Douille de centrage ZBH-9 (2 unités, comprises dans la fourniture)
- 2 Douille de centrage ZBH-15 (2 unités, comprises dans la fourniture)

Références

N° pièce	Type	N° pièce	Type
187 582	HMXY-1	526 030	HMXY-3

Unités d'ajustement HMXY

Fiche de données techniques – Montage sur les composants de base

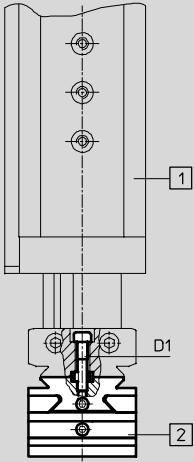
Références					
Composants de base	Fixation directe ¹⁾		Fixation en queue d'aronde		
	N° pièce Type HMXY-1	N° pièce Type HMXY-3	N° pièce Type HMXY-1	N° pièce Type HMXY-3	
Modules linéaires HMP					
	16	–	2x M5x5	177 647 HMSV-1	177 649 HMSV-3
	20	–	2x M5x25	177 647 HMSV-1	177 649 HMSV-3
	25	–	2x M5x30	177 647 HMSV-1	177 649 HMSV-3
	32	–	2x M5x30	177 647 HMSV-1	177 649 HMSV-3
Modules linéaires HMPL					
	12	2x M5x16	–	–	–
	16	2x M5x16	–	–	–
	20	2x M5x16	–	–	–

1) Les vis indiquées ne sont pas comprises dans la fourniture de l'unité d'ajustement.

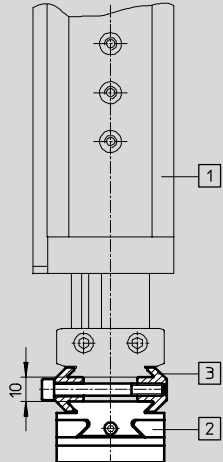
Dimensions Téléchargement des données de CAO → www.festo.fr/engineering

Module linéaire HMP/HMPL

Fixation directe



Fixation en queue d'aronde



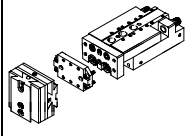
1) Module linéaire HMP
2) Unité d'ajustement HMXY
3) Kit d'adaptation HMSV

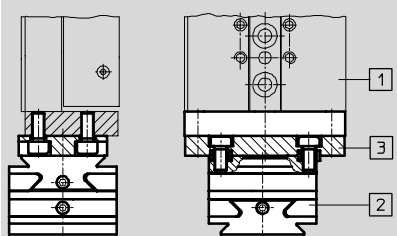
Composants de base	Unité d'ajustement	Kit d'adaptation	Vis ¹⁾ DIN912 D1
HMP-16/-20	HMXY-1	HMSV-1	–
	HMXY-3	HMSV-3	M5x25
HMP-25/-32	HMXY-1	HMSV-1	–
	HMXY-3	HMSV-3	M5x30
HMPL-12/-16/-20	HMXY-1	–	M5x16

1) Les vis ne sont pas comprises dans la fourniture.

Unités d'ajustement HMXY

Fiche de données techniques – Montage sur les composants de base

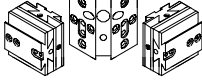
Références				
Composants de base	Fixation directe		Fixation en queue d'aronde	
	N° pièce	N° pièce	N° pièce	N° pièce
	Type	Type	Type	Type
	HMXY-1	HMXY-3	HMXY-1	HMXY-3
Mini-chariots SLT				
	16	191 266 HAPG-48	–	–
	20	191 268 HAPG-50	–	–
	25	191 270 HAPG-52	191 270 HAPG-52	–

Dimensions		Téléchargement des données de CAO → www.festo.fr/engineering
Mini-chariots SLT		
		<p>1 Mini-chariot SLT</p> <p>2 Unité d'ajustement HMXY</p> <p>3 Kit d'adaptation HAPG</p>

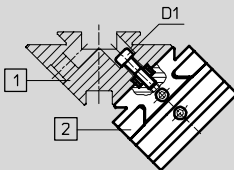
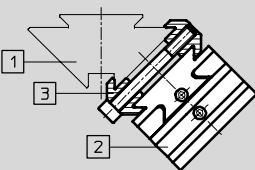
Composants de base	Unité d'ajustement	Kit d'adaptation
SLT-16	HMXY-1	HAPG-48
SLT-20		HAPG-50
SLT-25		HAPG-52
	HMXY-3	HAPG-52

Unités d'ajustement HMXY

Fiche de données techniques – Montage sur les composants de base

Références					
Composants de base	Fixation directe ¹⁾		Fixation en queue d'aronde		
	N° pièce	N° pièce	N° pièce	N° pièce	
Type	Type	Type	Type	Type	
HMXY-1	HMXY-3	HMXY-1	HMXY-3	HMXY-3	
Equerre revolver HMSVS					
	1	2x M5x16	–	177 647 HMSV-1	177 649 HMSV-3
	2	–	–	177 647 HMSV-1	177 649 HMSV-3
	3	–	–	177 647 HMSV-1	177 649 HMSV-3

1) Les vis indiquées ne sont pas comprises dans la fourniture de l'unité d'ajustement.

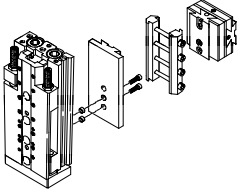
Dimensions		Téléchargement des données de CAO → www.festo.fr/engineering
Equerre revolver HMSVS		
Fixation directe	Fixation en queue d'aronde	
		
		<p>1 Equerre revolver HMSVS</p> <p>2 Unité d'ajustement HMXY</p> <p>3 Kit d'adaptation HMSV</p>

Composants de base	Unité d'ajustement	Kit d'adaptation	Vis ¹⁾ DIN912 D1
HMSVS-1	HMXY-1	HMSV-1	M5x16
	HMXY-3	HMSV-3	–
HMSVS-2/-3	HMXY-1	HMSV-1	
	HMXY-3	HMSV-3	

1) Les vis ne sont pas comprises dans la fourniture.

Unités d'ajustement HMXY

Fiche de données techniques – Montage sur les composants d'extension

Références					
Composants d'extension	Fixation directe ¹⁾		Fixation en queue d'aronde		
	N° pièce	N° pièce	N° pièce	N° pièce	
	Type	Type	Type	Type	
	HMXY-1	HMXY-3	HMXY-1	HMXY-3	
Mini-chariots SLT					
	6	–	–	178 329 HMSV-34	178 329 HMSV-34
	10	–	–	178 330 HMSV-35	178 330 HMSV-35
	16	2x M5x38	–	178 331 HMSV-36	178 331 HMSV-36
	20	–	–	178 332 HMSV-37	178 332 HMSV-37
	25	–	–	–	178 332 HMSV-37

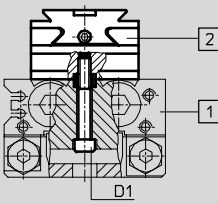
1) Les vis indiquées ne sont pas comprises dans la fourniture de l'unité d'ajustement.

Dimensions

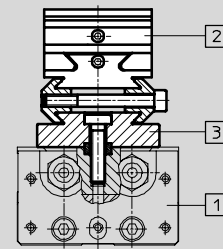
Téléchargement des données de CAO → www.festo.fr/engineering

Mini-chariots SLT

Fixation directe



Fixation en queue d'aronde



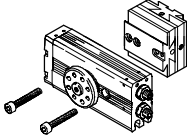
1) Mini-chariot SLT
2) Unité d'ajustement HMXY
3) Kit d'adaptation HMSV

Composants d'extension	Unité d'ajustement	Kit d'adaptation	Vis ¹⁾ DIN912 D1
SLT-06	HMXY-1/-3	HMSV-34	–
SLT-10		HMSV-35	
SLT-16	HMXY-1	HMSV-36	M5x38
	HMXY-3		–
SLT-20	HMXY-1/-3	HMSV-37	
SLT-25	HMXY-3		

1) Les vis ne sont pas comprises dans la fourniture.

Unités d'ajustement HMXY

Fiche de données techniques – Montage sur les composants d'extension

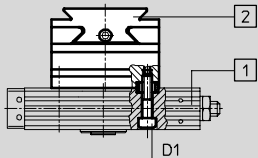
Références					
Composants d'extension	Fixation directe ¹⁾		Fixation en queue d'aronde		
	N° pièce	N° pièce	N° pièce	N° pièce	
Type	Type	Type	Type	Type	
HMXY-1	HMXY-3	HMXY-1	HMXY-3	HMXY-3	
Vérin oscillant DRQD					
	6	193 920 HAPG-36-S2	–	–	
	8	2x M4x20	–	–	
	12	2x M4x25	–	–	
	16	192 707 HAPG-38	–	177 656 HMSV-10	177 656 HMSV-10
	20	192 707 HAPG-38	–	177 656 HMSV-10	177 656 HMSV-10
	25	–	–	–	177 660 HMSV-14
	32	–	2x M5x55	–	177 665 HMSV-19
	40	–	2x M8x75 ²⁾	–	–
	50	–	2x M8x90 ³⁾	–	–

- 1) Les vis indiquées ne sont pas comprises dans la fourniture de l'unité d'ajustement.
2) La longueur de serrage doit être de 60 mm.
3) La longueur de serrage doit être de 75 mm.

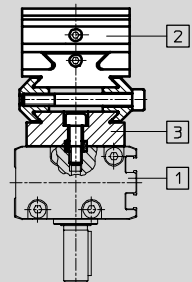
Dimensions Téléchargement des données de CAO → www.festo.fr/engineering

Vérin oscillant DRQD

Fixation directe



Fixation en queue d'aronde



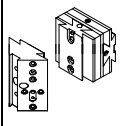
1) Vérin oscillant DRQD
2) Unité d'ajustement HMXY
3) Kit d'adaptation HMSV

Composants d'extension	Unité d'ajustement	Kit d'adaptation		Vis ¹⁾
		Fixation en queue d'aronde	Plaque d'adaptation	
DRQD-06	HMXY-1	–	HAPG-36-S2	–
DRQD-08			–	M4x20
DRQD-12			–	M4x25
DRQD-16/-20	HMXY-3	HMSV-10	HAPG-38	–
DRQD-25			–	–
DRQD-32			HMSV-14	–
DRQD-40			HMSV-19	–
DRQD-50			–	–
				M5x55
				M8x75 ²⁾
				M8x90 ³⁾

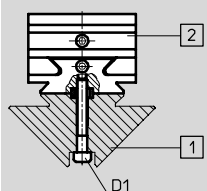
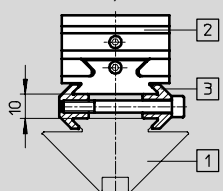
- 1) Les vis ne sont pas comprises dans la fourniture.
2) La longueur de serrage doit être de 60 mm.
3) La longueur de serrage doit être de 75 mm.

Unités d'ajustement HMXY

Fiche de données techniques – Montage sur les composants d'extension

Références					
Composants d'extension	Fixation directe ¹⁾		Fixation en queue d'aronde		
	N° pièce	N° pièce	N° pièce	N° pièce	
	Type	Type	Type	Type	
	HMXY-1	HMXY-3	HMXY-1	HMXY-3	
Equerre revolver HMSVS					
	1	2x M4x32	–	177 647 HMSV-1	177 649 HMSV-3
	2	–	2x M5x40	177 647 HMSV-1	177 649 HMSV-3
	3	–	2x M5x40	–	177 649 HMSV-3

1) Les vis indiquées ne sont pas comprises dans la fourniture de l'unité d'ajustement.

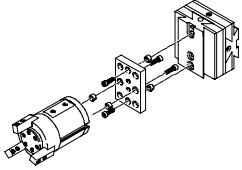
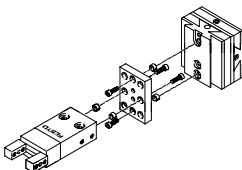
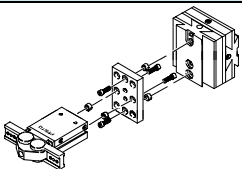
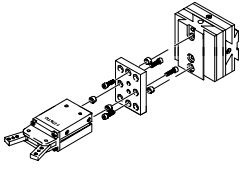
Dimensions		Téléchargement des données de CAO → www.festo.fr/engineering
Equerre revolver HMSVS		
Fixation directe	Fixation en queue d'aronde	
		<ul style="list-style-type: none"> 1 Equerre revolver HMSVS 2 Unité d'ajustement HMXY 3 Kit d'adaptation HMSV

Composants d'extension	Unité d'ajustement	Kit d'adaptation	Vis ¹⁾ DIN912 D1
HMSVS-1	HMXY-1	HMSV-1	M4x32
	HMXY-3	HMSV-3	–
HMSVS-2	HMXY-1	HMSV-1	M5x40
	HMXY-3	HMSV-3	
HMSVS-3	HMXY-3	HMSV-3	

1) Les vis ne sont pas comprises dans la fourniture.

Unités d'ajustement HMXY

Fiche de données techniques – Montage sur les composants d'extension

Références				
Composants d'extension	Fixation directe		Fixation en queue d'aronde	
	N° pièce Type HMXY-1	N° pièce Type HMXY-3	N° pièce Type HMXY-1	N° pièce Type HMXY-3
Pinces à serrage concentrique HGD				
 Dimensions → 5 / 3.3-31	16	193 921 HAPG-36-S3	–	–
	32	–	–	178 212 HMSV-32
	50	–	–	178 213 HMSV-33
Pinces à serrage parallèle HGP				
 Dimensions → 5 / 3.3-31	6	192 706 HAPG-37-S1	–	–
	10	192 705 HAPG-36-S1	–	177 767 HMSV-27
	16	193 922 HAPG-37-S4	–	177 768 HMSV-28
	20	193 922 HAPG-37-S4	–	177 768 HMSV-28
	25	–	–	177 769 HMSV-29
	35	–	–	177 770 HMSV-30
Pinces à serrage radial HGR				
 Dimensions → 5 / 3.3-31	10	192 706 HAPG-37-S1	–	–
	16	192 705 HAPG-36-S1	–	177 767 HMSV-27
	25	193 922 HAPG-37-S4	–	177 768 HMSV-28
	32	–	–	177 769 HMSV-29
	40	–	–	177 770 HMSV-30
Pinces à serrage angulaire HGW				
 Dimensions → 5 / 3.3-31	10	192 706 HAPG-37-S1	–	–
	16	192 705 HAPG-36-S1	–	177 767 HMSV-27
	25	193 922 HAPG-37-S4	–	177 768 HMSV-28
	32	–	–	177 769 HMSV-29
	40	–	–	177 770 HMSV-30

Unités d'ajustement HMXY

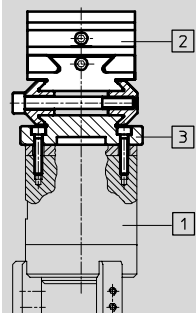
Fiche de données techniques – Montage sur les composants d'extension

Dimensions Téléchargement des données de CAO → www.festo.fr/engineering

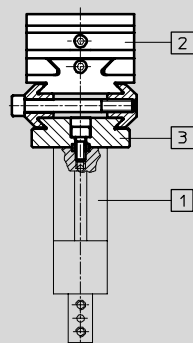
Pince standard

Fixation en queue d'aronde

HGD



HGP/HGR/HGW

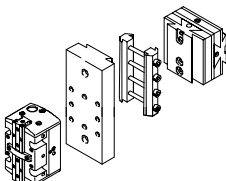


- 1 Pince standard
- 2 Unité d'ajustement HMXY
- 3 Kit d'adaptation HMSV

Composants d'extension	Unité d'ajustement	Kit d'adaptation	
		Fixation en queue d'aronde	Plaque d'adaptation
HGD-16	HMXY-1	–	HAPG-36-S3
HGD-32	HMXY-3	HMSV-32	–
HGD-50	HMXY-3	HMSV-33	–
HGP-6/HGR-10/HGW-10	HMXY-1	–	HAPG-37-S1
HGP-10/HGR-16/HGW-16	HMXY-1	HMSV-27	HAPG-36-S1
	HMXY-3		–
HGP-16/HGP-20/HGR-25/HGW-25	HMXY-1	HMSV-28	HAPG-37-S4
	HMXY-3		–
HGP-25/HGR-32/HGW-32	HMXY-1/-3	HMSV-29	–
HGP-35/HGR-40/HGW-40	HMXY-3	HMSV-30	–

Unités d'ajustement HMXY

Fiche de données techniques – Montage sur les composants d'extension

Références				
Composants d'extension	Fixation directe		Fixation en queue d'aronde ¹⁾	
	N° pièce Type HMXY-1	N° pièce Type HMXY-3	N° pièce Type HMXY-1	N° pièce Type HMXY-3
Pincès à serrage parallèle de précision HGPP				
	12	–	163 239 HAVB-3 191 262 HAPG-44	177 649 HMSV-3 191 262 HAPG-44
	16	–	163 239 HAVB-3 191 263 HAPG-45	177 649 HMSV-3 191 263 HAPG-45
	20	–	163 239 HAVB-3 191 265 HAPG-47	177 649 HMSV-3 191 265 HAPG-47
	25	–	163 239 HAVB-3 529 019 HAPG-59	177 649 HMSV-3 529 019 HAPG-59
	32	–	–	177 653 HMSV-7 529 020 HAPG-81

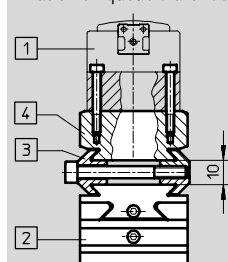
1) Les deux kits d'adaptation sont nécessaires pour la fixation.

Dimensions

Téléchargement des données de CAO → www.festo.fr/engineering

Pincès à serrage parallèle de précision HGPP

Fixation en queue d'aronde



- 1 Pincès à serrage parallèle de précision HGPP
- 2 Unité d'ajustement HMXY
- 3 Kit d'adaptation HMSV
- 4 Kit d'adaptation HAPG

Composants d'extension	Unité d'ajustement	Kit d'adaptation	
		Fixation en queue d'aronde	Plaque d'adaptation
HGPP-10	HMXY-1	HAVB-3	–
HGPP-12	HMXY-1	HAVB-3	HAPG-44
	HMXY-3	HMSV-3	
HGPP-16	HMXY-1	HAVB-3	HAPG-45
	HMXY-3	HMSV-3	
HGPP-20	HMXY-1	HAVB-3	HAPG-47
	HMXY-3	HMSV-3	
HGPP-25	HMXY-1	HAVB-3	HAPG-59
	HMXY-3	HMSV-3	
HGPP-32	HMXY-3	HMSV-7	HAPG-81