

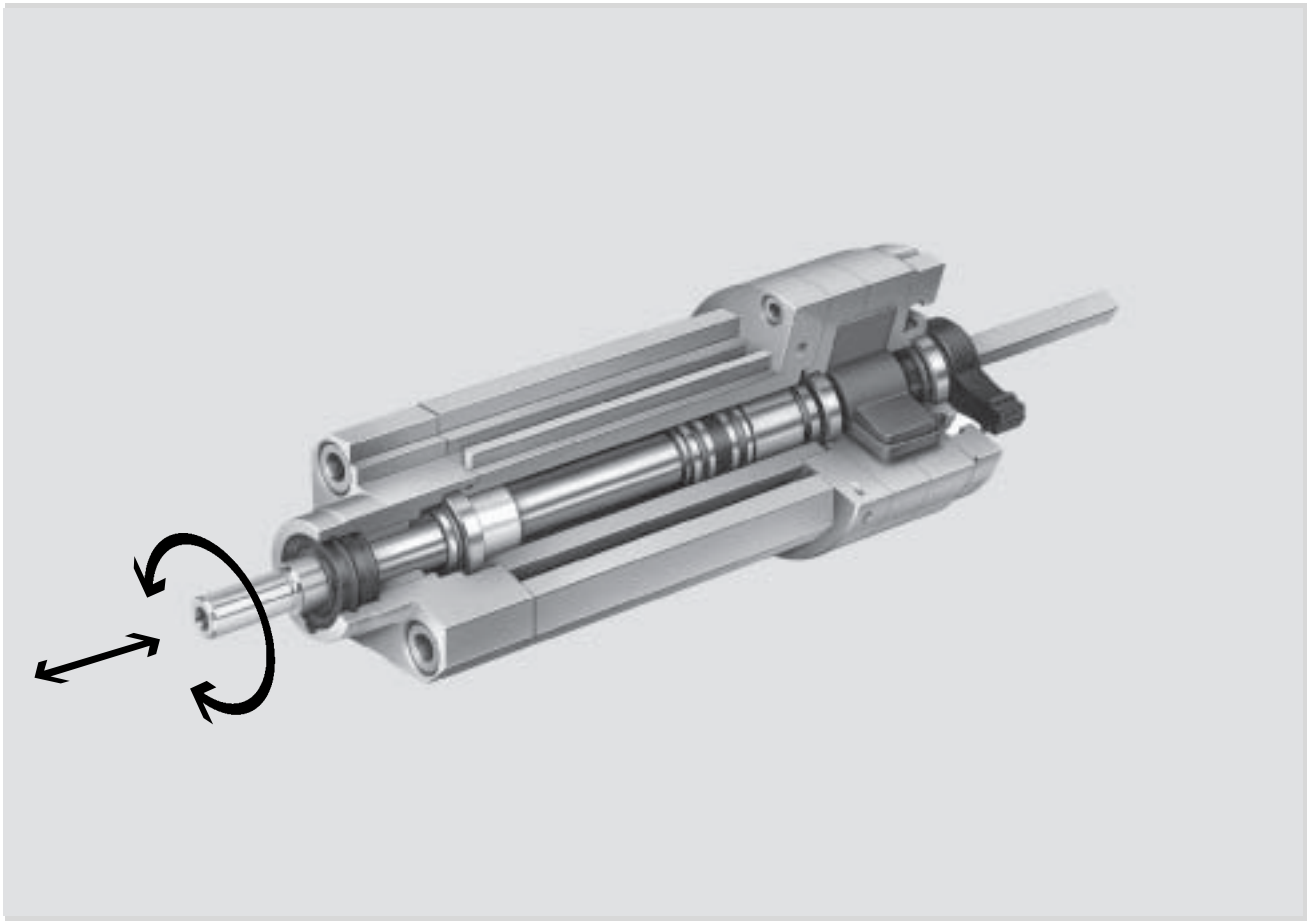


- **Mouvements rotatifs et linéaires simultanés**
- **Avec détection de la position dans les deux sens de déplacement**
- **Transmission sans jeu des forces**
- **Nombreux accessoires**

Vérins roto-linéaires DSL

Caractéristiques

FESTO



Application polyvalente

- Avec guidage à palier lisse
- Avec patin à billes (KF)
- Mouvement oscillant jusqu'à 270°
- Mouvements linéaires jusqu'à 160 mm de course
- Détection de la position dans les deux sens de déplacement
- Les deux mouvements peuvent être commandés individuellement, successivement ou simultanément
- Position indifférente de l'angle d'oscillation à régler
- Réglable en continu
- Ajustage précis aux fins de course
- Des amortisseurs auto-ajustables, montés directement sur le vérin, permettent d'absorber une importante énergie en rotation
- Raccords d'alimentation en air comprimé unilatéraux, pour un câblage rapide et clair
- Haute précision grâce au patin à billes (KF)
 - Absence de jeu lors du mouvement oscillant
 - Moments appliqués également lors du mouvement linéaire



Calcul du moment d'inertie de masse
www.festo.fr

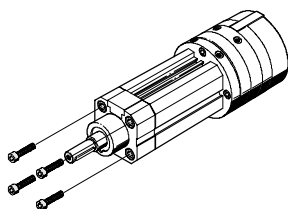
Vérins roto-linéaires DSL

Caractéristiques

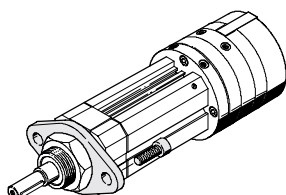


Possibilités de fixation

Fixation directe

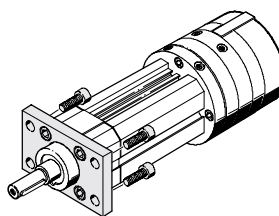


Fixation par flasques
FBN-20/25



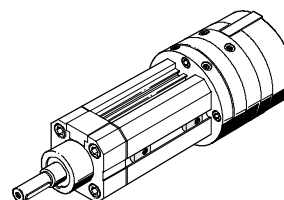
Pour des pistons de \varnothing 16 mm :
filetage de fixation du chapeau de
palier selon DIN ISO 6432.

Fixation par flasques
FNG



Pour des pistons de \varnothing 20 ... 40 mm :
configuration de perçage de la fixation
selon DIN ISO 6431, VDMA 24 562 et
NF E 49 003.1
Cette configuration permet d'utiliser
les fixations de vérin de la gamme de
vérins normalisés.

Coulisseaux en profil linéaire
NST



Détection de position

Capteur de proximité et kit de fixation

Le kit de fixation WSM permet d'utiliser les capteurs de proximité inductifs tant avec une butée fixe qu'avec des amortisseurs intégrés.

Avec butée fixe



Avec amortisseur



Amortissement de fin de course

Fourniture

Selon la version, la butée fixe (FF), les supports d'amortisseur et amortisseurs (CL, CR, CC) sont fournis avec l'unité oscillante linéaire.

Dans le cas des versions CL, CR et CC (avec amortisseur), le capuchon de protection ne peut pas être monté et n'est donc pas compris dans la fourniture.

Les vérins roto-linéaires peuvent être réajustés ou adaptés à tout moment grâce à l'accessoire approprié.

Exécution de base FF avec butée fixe des deux côtés



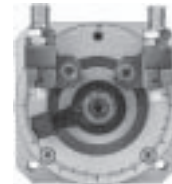
Version CL
Amortisseur à gauche
Butée fixe à droite



Version CR
Amortisseur à droite
Butée fixe à gauche



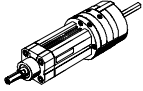
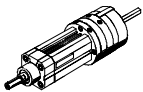
Version CC
Amortisseurs des deux côtés



Vérins roto-linéaires DSL



Fourniture

Fonction	Version	Type	PistonØ [mm]	Course [mm]	Tige de piston traversante	Tige de piston traversante creuse	
A double effet	avec guidage à palier lisse						
		DSL	16, 20, 25, 32	25, 40, 50, 80, 100	1 ... 100	■	■
			40	25, 40, 50, 80, 100, 125, 160	1 ... 160		
	avec patin à billes						
		DSL-KF	16, 20, 25, 32	25, 40, 50, 80, 100	1 ... 100	■	■
			40	25, 40, 50, 80, 100, 125, 160	1 ... 160		

Vérins roto-linéaires DSL

Fourniture

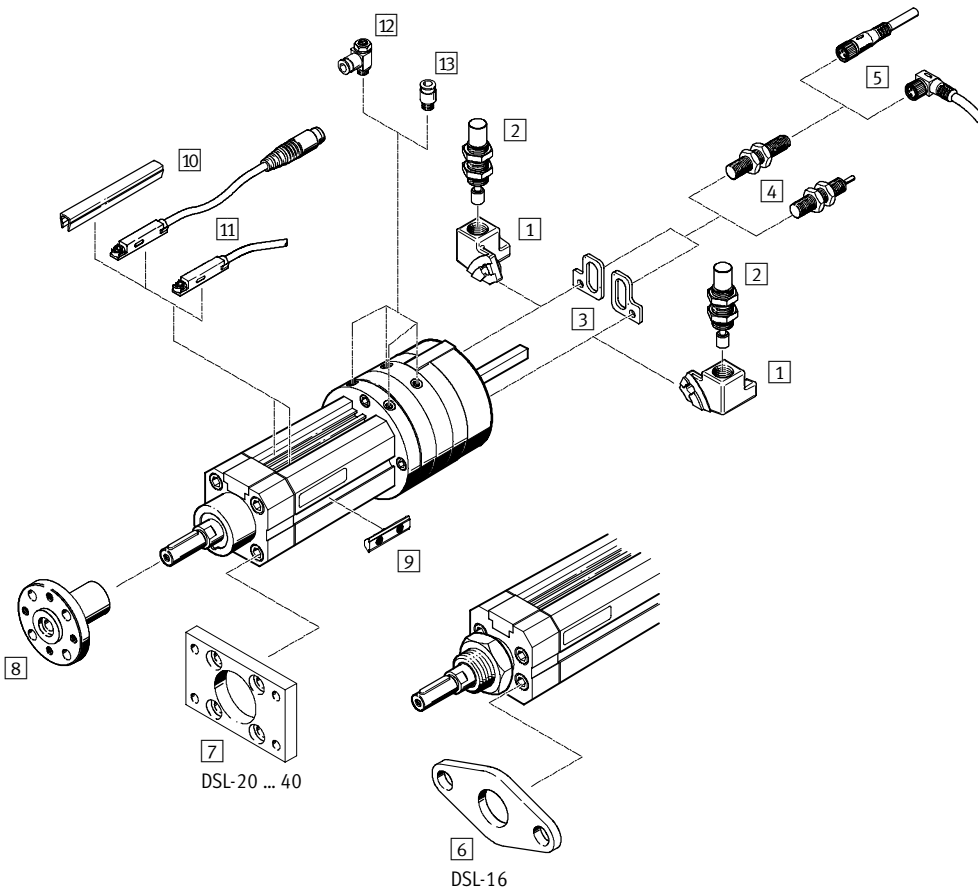


Type	Butée fixe FF	Amortisseur			→ Page
		gauche CL	droite CR	des deux côtés CC	
avec guidage à palier lisse					
DSL	■	■	■	■	1 / 5.9-8
avec patin à billes					
DSL-KF	■	-	-	■	1 / 5.9-8

Vérins roto-linéaires DSL

Périphérie

FESTO



Accessoires			
	Description sommaire	→ Page	
1	Support d'amortisseur DSM-...-CL/CR	pour fin de course gauche, droite ou réglable des deux côtés modifiable pour le vérin roto-linéaire DSL-...-FF, remplace la butée fixe	1 / 5.9-24
2	Amortisseur YSR-...-...-C	amortisseurs autoréglables aux fins de course	1 / 5.9-27
3	Kit de fixation WSM-...	pour la fixation des capteurs de proximité inductifs SIEN	1 / 5.9-27
4	Capteur de proximité, inductif SIEN	pour la détection de la fin de course, au choix avec connecteur ou câble	1 / 5.9-27
5	Câble de connexion avec prise SIM	pour capteur de proximité avec connecteur	1 / 5.9-28
6	Fixation par flasques FBN	pour culasse avant du vérin roto-linéaire DSL-16	1 / 5.9-25
7	Fixation par flasques FNG	pour culasse avant du vérin roto-linéaire DSL-20 ... 40	1 / 5.9-25
8	Flasque emboîtable FWSR	pour la modification après coup du vérin roto-linéaire DSL	1 / 5.9-26
9	Ecrou pour rainure NST	pour la fixation de l'actionneur sur la partie linéaire	1 / 5.9-26
10	Cache-rainure ABP	pour la protection des câbles de capteurs et contre l'encrassement des rainures/profilés de capteurs	1 / 5.9-27
11	Capteurs de proximité SME/SMT-8	intégrables dans le tube profilé du vérin	1 / 5.9-28
12	Limiteur de débit unidirectionnel GRLA	pour le réglage de la vitesse	1 / 5.9-27
13	Raccord enfichable QS	pour le raccordement de tuyaux pneumatiques à diamètre extérieur calibré selon CETOP RP 54 P	www.festo.fr Tome 3

Vérins roto-linéaires DSL

Désignation

FESTO

		DSL	–	25	–	80	–	270P	–	S20	–	CC	–	KF
Type														
A double effet														
DSL	Vérin roto-linéaire													
Piston Ø [mm]														
Course [mm]														
Angle d'oscillation max. et amortissement														
270P	270°, non réglable des deux côtés													
Variante de tige de piston														
S2	Tige de piston traversante													
S20	Tige de piston traversante creuse													
Butée fixe/amortisseur														
FF	Butée fixe													
CL	Amortisseur à gauche													
CR	Amortisseur à droite													
CC	Amortisseurs des deux côtés													
Guidage														
	Guidage à palier lisse													
KF	Patin à billes													

Vérins roto-linéaires DSL

Fiche de données techniques

FESTO

Fonction



Variante



S2

S20

⊘ - Diamètre
16 ... 40 mm

┆ - Course
25 ... 160 mm

≡ - Force
1,25 ... 20 Nm

 www.festo.com/fr/Service_de_rechanges



DSL-20 ... 40

Caractéristiques techniques générales							
Piston ∅			16	20	25	32	40
Dimensions des tiges de pistons	avant, ronde	[mm]	∅ 10	∅ 12	∅ 16	∅ 20	∅ 25
	arrière, carrée (GF)	[mm]	5,5	7	9	10	12
	profilée, arrière (KF)	[mm]	6	8	10	13	16
Raccord pneumatique			M5			G1/8	
Conception			Vérin rotatif à palette combiné avec un vérin linéaire à double effet				
Amortissement	Mouvement oscillant		FF - non réglable des deux côtés ; CL/CR – autoréglable d'un côté ; CC - autoréglable des deux côtés				
	Mouvement linéaire		P - non réglable des deux côtés				
Angle d'amortissement	Version de base FF	[°]	1,8 ... 2,6	1,3 ... 2,1	1,1 ... 1,9	0,9 ... 1,7	1,4 ... 2,1
	Amortisseur CL/CR/CC	[°]	13	12	10	12,5	15
Angle d'oscillation max. ¹⁾	Version de base FF	[°]	270	270	270	270	270
	avec amortisseur CR/CL	[°]	254	254	258	258	255
	avec amortisseur CC	[°]	238	238	246	246	246
Ajustage de l'angle d'oscillation (par côté)			Version de base FF : +1 ... -5° ; Variantes CL/CR/CC : 1,5°				
Fréquence max. adm. (pour un angle d'oscillation max.)	Version de base FF	[Hz]	2	2	2	2	2
	Amortisseur CL/CR/CC	[Hz]	1,5	1	1	0,7	0,7
Détection de position			avec capteurs inductifs sur le vérin oscillant				
			avec capteurs de proximité sur le vérin linéaire				
Mode de fixation			par écrou pour rainure				
			avec filetage				
Position de montage			indifférente				

1) Jeu d'angle d'oscillation max. de 2° sur la tige de piston

Conditions d'exploitation et d'environnement							
Piston ∅ (partie linéaire)			16	20	25	32	40
Fluide de service			Air comprimé filtré, lubrifié ou non lubrifié				
Pression de service	[bar]		2,5 ... 8				
Température ambiante ¹⁾	[°C]		-10 ... +60				

1) Tenir compte de la plage d'utilisation des capteurs de proximité

Vérins roto-linéaires DSL

Fiche de données techniques

Forces et couples						
Piston Ø		16	20	25	32	40
Couple sous 6 bars ¹⁾	[Nm]	1,25	2,5	5	10	20
Poussée théorique sous 6 bars, avance avec guidage à palier lisse	[N]	102,5	159	246	422,5	660
Poussée théorique sous 6 bars, avance avec patin à billes	[N]	103,5	158	248	403,5	603
Poussée théorique sous 6 bars, recul	[N]	73,5	120,5	173,5	294	495
Charge utile max. adm. → 1 / 5.9-11	[g]	300	500	1 300	2 000	4 000
Force radiale max. adm. de la tige de piston pour une course max. → 1 / 5.9-11	[N]	3,3	5,5	12	35	70

1) Valeurs théoriques

Modifications de la charge ¹⁾						
Piston Ø (partie linéaire)		16	20	25	32	40
Moment d'inertie adm. sans amortisseur	[kgm ²]	0,35 x 10 ⁻⁴	0,7 x 10 ⁻⁴	1,1 x 10 ⁻⁴	1,7 x 10 ⁻⁴	2,4 x 10 ⁻⁴
Moment d'inertie adm. avec amortisseur	[kgm ²]	7 x 10 ⁻⁴	12 x 10 ⁻⁴	16 x 10 ⁻⁴	21 x 10 ⁻⁴	40 x 10 ⁻⁴
Facteur d'augmentation par rapport à la variante sans amortisseur		20	17	15	12	16

1) non limité, veuillez tenir compte des diagrammes → 1 / 5.9-12

Poids [g]						
Piston Ø (partie linéaire)		16	20	25	32	40
Guidage à palier lisse						
Version de base FF		650	1 050	1 500	2 840	5 000
Amortisseur CC		700	1 130	1 610	3 000	5 200
Poids additionnel par 10 mm de course		33	52	67	109	170
Patin à billes						
Version de base FF		700	1 140	1 650	3 120	5 200
Amortisseur CC		750	1 220	1 750	3 280	5 350
Poids additionnel par 10 mm de course		33	52	67	109	170

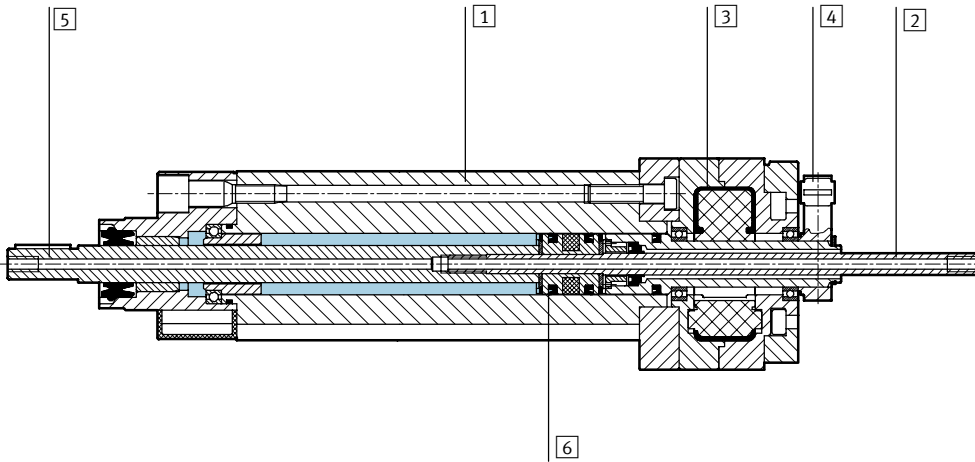
Vérins roto-linéaires DSL

Fiche de données techniques

FESTO

Matériaux

Coupe fonctionnelle



Vérin roto-linéaire

1	Tube de vérin, corps	Aluminium anodisé
2	Arbre	Acier, nickelé
3	Palette oscillante	Matière plastique, renforcée fibres de verre
4	Douille de butée	Aluminium anodisé
5	Tige de piston	Acier, inoxydable
6	Piston	Laiton
-	Butées fixes, support d'amortisseur	Acier, inoxydable
-	Capuchon	Matière plastique, renforcée fibres de verre
-	Joints	Polyuréthane

-  - Nota

L'angle d'oscillation est réglable en continu sur toute la plage d'oscillation. L'ajustement de fin de course est possible via des vis de butée avec contre-écrous. Sur la butée fixe FF, l'impact du levier de butée est amorti par des plaques élastiques.

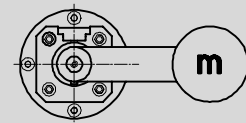
Pour les versions CL/CR/CC, l'amortissement aux fins de course s'effectue à l'aide d'amortisseurs autoréglables YSR...-C. La palette ne convient pas pour une fixation en fin de course, c'est-à-dire qu'il ne faut pas enlever le levier de butée ni les butées.

Avec guidage à palier lisse :

Lors de l'application excentrique de la masse de charge utile, des forces de frictions internes se produisent dans le cas d'un montage horizontal, ce qui réduit la force utile du déplacement linéaire.

Avec patin à billes :

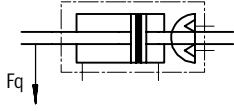
Tenir compte du moment de charge dynamique max. (mouvement linéaire).



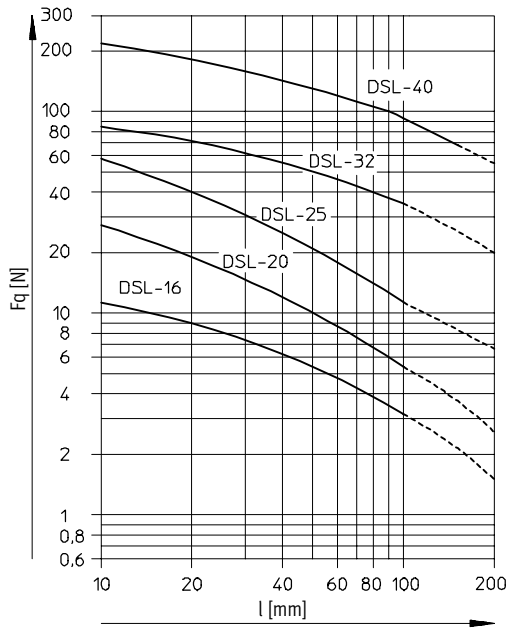
Vérins roto-linéaires DSL

Fiche de données techniques

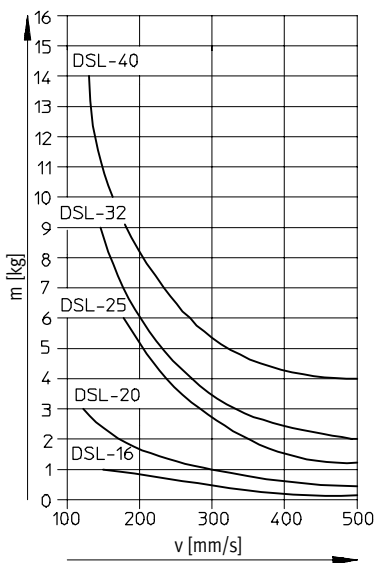
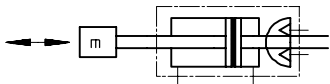
Force radiale F_q en fonction de la course l



- Tige de piston tournant sur palier des deux côtés
- Pour couples et forces radiales élevées



Masse de charge utile max. en fonction de la vitesse du piston v



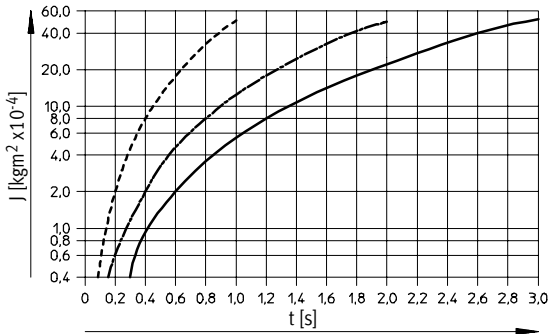
Vérins roto-linéaires DSL

Fiche de données techniques



Moment d'inertie max. adm. J en fonction du temps de rotation t

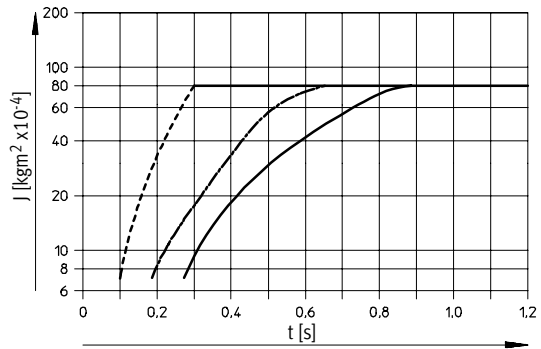
DSL-16-...-FF



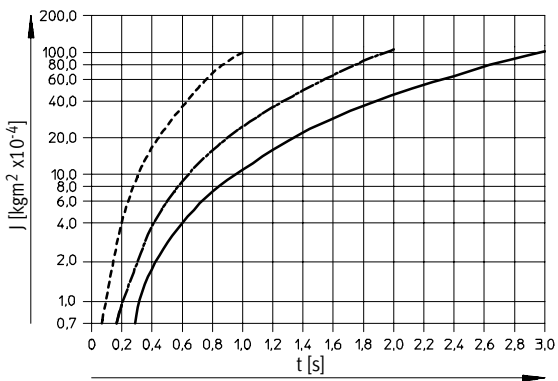
DSL-16-...-CL/CR/CC

Moment d'inertie max. adm. $80 \times 10^{-4} \text{kgm}^2$;

Temps d'amortissement des amortisseurs YSR-5-5-C : env. 0,1 s



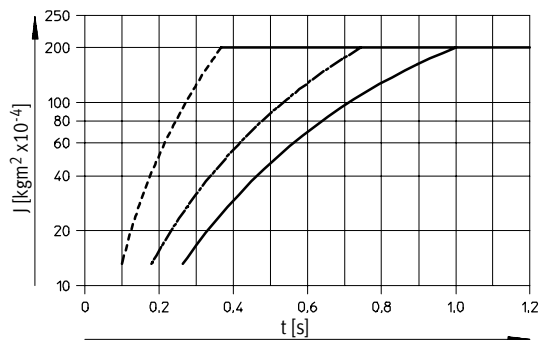
DSL-20-...-FF



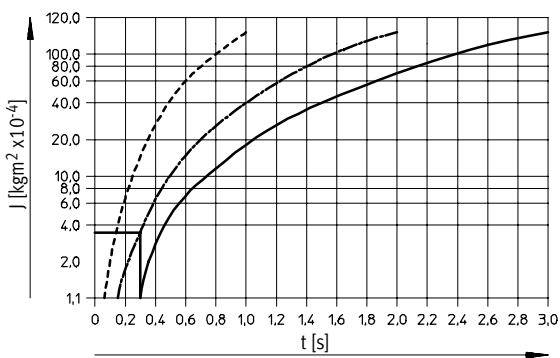
DSL-20-...-CL/CR/CC

Moment d'inertie max. adm. $200 \times 10^{-4} \text{kgm}^2$;

Temps d'amortissement des amortisseurs YSR-7-5-C : env. 0,1 s



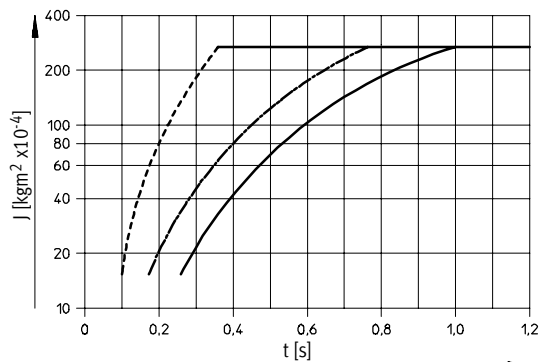
DSL-25-...-FF



DSL-25-...-CL/CR/CC

Moment d'inertie max. adm. $280 \times 10^{-4} \text{kgm}^2$;

Temps d'amortissement des amortisseurs YSR-7-5-C : env. 0,1 s



- 90° - - - - -
- 180° - - - - -
- 270° - - - - -

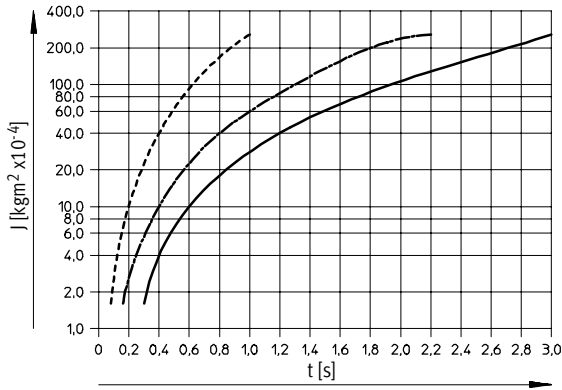
Vérins roto-linéaires DSL

Fiche de données techniques



Moment d'inertie max. adm. J en fonction du temps de rotation t

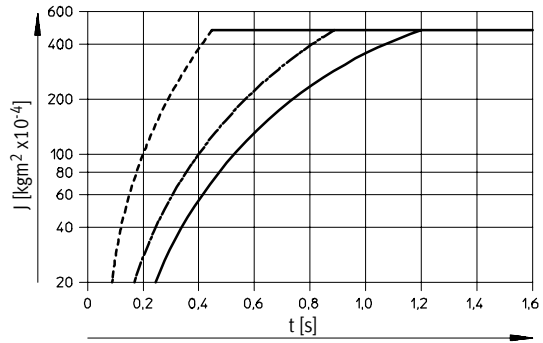
DSL-32-...-FF



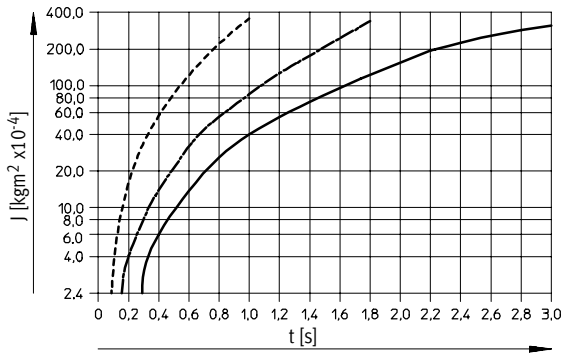
DSL-32-...-CL/CR/CC

Moment d'inertie max. adm. $500 \times 10^{-4} \text{kgm}^2$;

Temps d'amortissement des amortisseurs YSR-8-8-C : env. 0,25 s



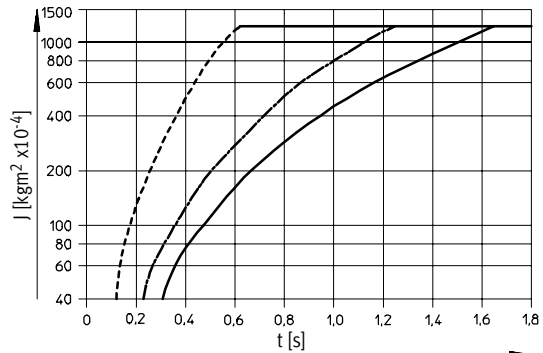
DSL-40-...-FF



DSL-40-...-CL/CR/CC

Moment d'inertie max. adm. $1200 \times 10^{-4} \text{kgm}^2$;

Temps d'amortissement des amortisseurs YSR-8-8-C : env. 0,3 s



- 90° - - - - -
- 180° - · - · -
- 270° - - - - -

Vérins roto-linéaires DSL

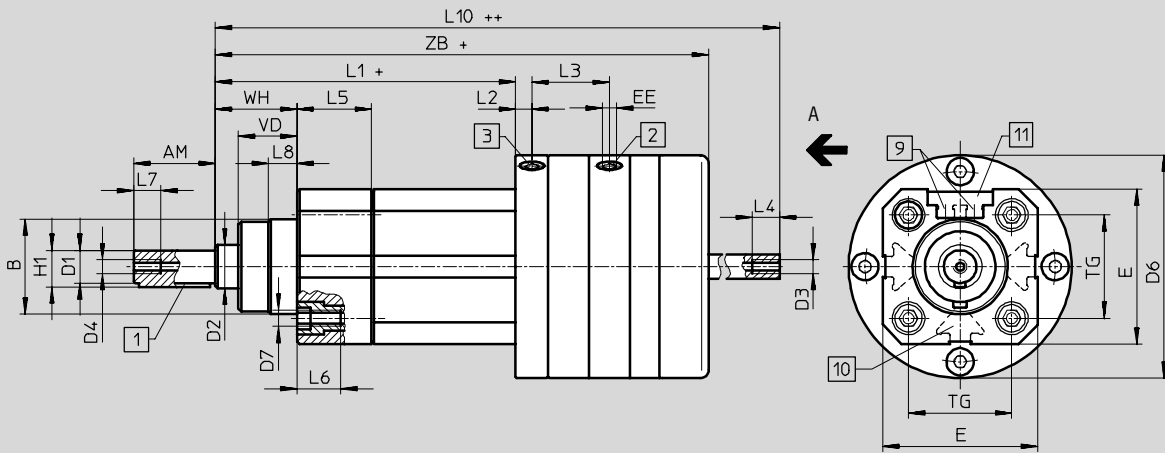
Fiche de données techniques



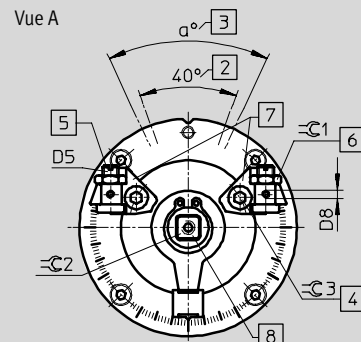
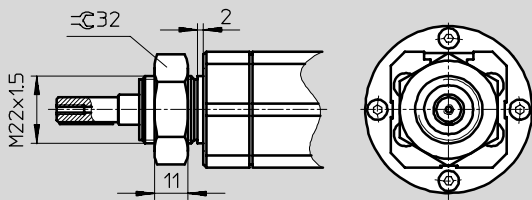
Dimensions

Téléchargement des données de CAO → www.festo.fr/engineering

Variante avec guidage à palier lisse



Piston Ø 16 mm



- | | | | |
|---|--|--|-----------------------------------|
| 1 Position de la clavette à 0° | 4 Vis de blocage de la butée | 7 Butées fixes réglables en continu | 10 Rainures de fixation |
| 2 Raccords d'air comprimé, partie pivotante | 5 Ajustement de la fin de course | 8 Commande auxiliaire manuelle (carré) | 11 Capuchon d'obturation amovible |
| 3 Raccords d'air comprimé, partie linéaire | 6 Contre-écrou de l'ajustement de la fin de course | 9 Rainure pour capteur de proximité SME-/SMT-8 | |
- + = plus la course
++ = plus 2x la course

Vérins roto-linéaires DSL

FESTO

Fiche de données techniques

∅ [mm]	AM	B ∅ d11	D1 ∅ g7	D2 ∅ f8	D3		D4		D5	D6 ∅ ±0,2	D7
					S2	S20	S2	S20			
16	20 ±0,2	–	8	10	M3	M3	M3	M3	M4x0,5	58	–
20	23 ±0,2	30	10	12	M5	M5	M5	M5	M5x0,5	69	M6
25	30 ±0,2	35	12	16					M6x0,5	82	
32	40 ±0,3	40	16	20	M6	G $\frac{1}{8}$	M6	M7	M8x1	104	M8
40	50 ±0,3	45	20	25					M10x1	128	

∅ [mm]	D8	E	EE	H1 max.	L1 ¹⁾	L2	L3	L4	L5	L6 +2	L7
20	50	11,2	95 +1,1/-1,3	26,2	10 +1	26 –2	17	10 +1			
25	57	13,5	100,5 +1,2/-1,3	29,5		27,5 –2					
32	72	G $\frac{1}{8}$	18	111 +1,3/-1,4	9	39,5	12,5 +2	28,5 –2	21	12,5 +2	
40	83,5		22,5	132 +1,3/-1,4		44,7	6,5 +2	35 –2	18	14 +2	

∅ [mm]	L8 ±0,2	L10 ¹⁾	TG	VG ±0,2	WH	ZB ¹⁾
20	10,5	175 +0,8/-0,1	32,5	19	26 +1,3/-1,7	167 +1,3/-1,7
25		186,5 +0,8/-0,1	38	21,5	30 +1,4/-1,7	181,5 +1,4/-1,7
32	12	224 +0,6/-0,2	46,5	28,5	37 +1,4/-1,8	217,5 +1,4/-1,8
40	15	263 +0,6/-0,2	56,5	34,7	46 +1,4/-1,8	259,5 +1,4/-1,8

∅ [mm]	α	≈C1	≈C2 ¹⁾	≈C3	Clavette selon DIN 6885	Section min. S20 ²⁾
20	50°	8	7	3	A3x3x18	3,2
25		10	9	4	A4x4x25	4,2
32		13	10	5	A5x5x36	
40		17	12	6	A6x6x45	5,6

1) Valeurs pour la variante avec guidage à palier lisse, mesures différentes pour la variante avec patin à billes → 1 / 5.9-16

2) Tige de piston traversante creuse

Vérins roto-linéaires DSL

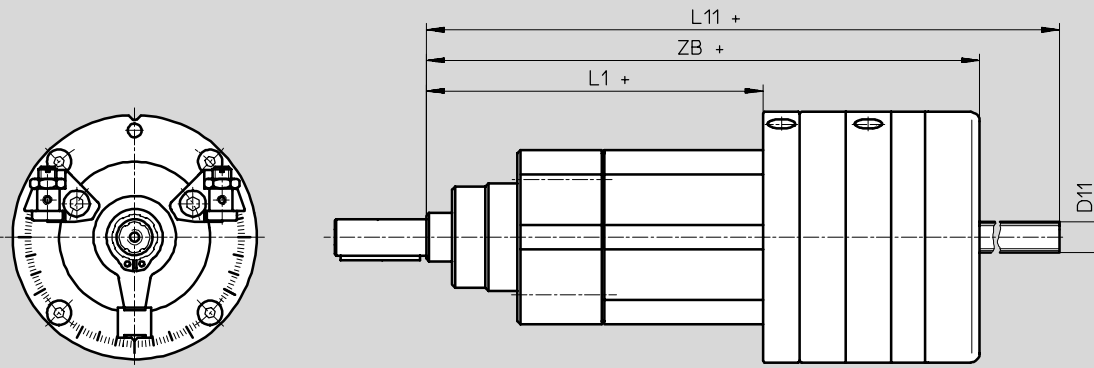
Fiche de données techniques



Dimensions

Téléchargement des données de CAO → www.festo.fr/engineering

Mesures différentes pour la variante avec patin à billes KF



+ = plus la course

Ø [mm]	Course [mm]	D11 Ø h7	L1	L11		ZB
				S2	S20	
16	25	6	104 +1,1/-1,3	1)	198	169 +1,4/-1,1
	≤ 50			233		
	> 50			273		
20	≤ 50	8	111 +1,1/-1,3	1)	241	183 +1,4/-1,1
	> 50			225	291	
				238	316	
25	≤ 50	10	129,5 +1,1/-1,3	1)	266	210,5 +1,5/-1,2
	> 50			238	316	
32	≤ 50	13	143 +1,3/-1,4	1)	305	249,5 +1,6/-1,3
	> 50			253	355	
40	≤ 50	16	182 +1,3/-1,4	1)	364	309,5 +1,6/-1,3
	> 50				414	
	> 100				474	
				352		

1) Tige profilée ne sort pas de l'entraînement

Vérins roto-linéaires DSL

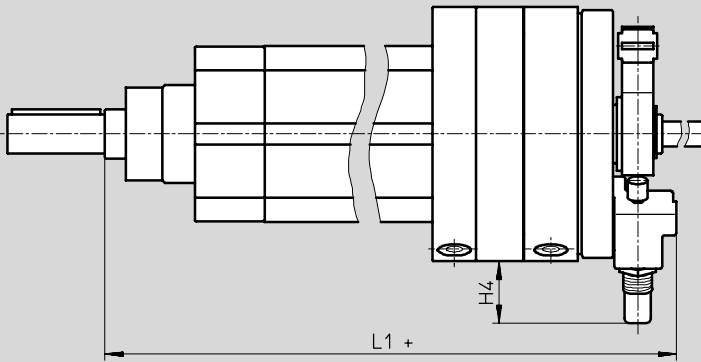
Fiche de données techniques



Dimensions

Téléchargement des données de CAO → www.festo.fr/engineering

Mesures différentes pour la variante avec amortisseur CL/CR/CC




+ = plus la course

Ø [mm]	H4 max.	L1	
			-KF
16	18	148,7 +1,4/-1,5	163,7 +1,4/-1,5
20	22,5	168,8 +1,4/-1,5	184,8 +1,4/-1,5
25	19,5	180,8 +1,4/-1,2	209,8 +1,4/-1,2
32	27,5	211 +1,5/-1,9	243 +1,5/-1,9
40	41	251,5 +1,8/-1,9	301,5 +1,8/-1,9

Vérins roto-linéaires DSL


Fiche de données techniques

Références - Avec guidage à palier lisse						
Version	∅	Course	Version de base FF		Version CL	
	[mm]	[mm]	Butée fixe des deux côtés		Amortisseur à gauche	
			N° pièce	Type	N° pièce	Type
			Butée fixe à droite			
S2 – Tige de piston traversante						
	16	25	159 542	DSL-16-25-270P-S2-FF	164 815	DSL-16-25-270P-S2-CL
		40	163 008	DSL-16-40-270P-S2-FF	164 821	DSL-16-40-270P-S2-CL
		50	159 543	DSL-16-50-270P-S2-FF	164 827	DSL-16-50-270P-S2-CL
		80	163 010	DSL-16-80-270P-S2-FF	164 833	DSL-16-80-270P-S2-CL
		100	159 544	DSL-16-100-270P-S2-FF	164 839	DSL-16-100-270P-S2-CL
		1 ... 100	159 568	DSL-16-...-270P-S2-FF ¹⁾	164 809	DSL-16-...-270P-S2-CL ¹⁾
		20	25	161 035	DSL-20-25-270P-S2-FF	163 018
40	163 024		DSL-20-40-270P-S2-FF	163 025	DSL-20-40-270P-S2-CL	
50	161 037		DSL-20-50-270P-S2-FF	163 032	DSL-20-50-270P-S2-CL	
80	163 038		DSL-20-80-270P-S2-FF	163 039	DSL-20-80-270P-S2-CL	
100	161 039		DSL-20-100-270P-S2-FF	163 046	DSL-20-100-270P-S2-CL	
1 ... 100	161 033		DSL-20-...-270P-S2-FF ¹⁾	163 012	DSL-20-...-270P-S2-CL ¹⁾	
25	25		159 548	DSL-25-25-270P-S2-FF	163 058	DSL-25-25-270P-S2-CL
	40	163 064	DSL-25-40-270P-S2-FF	163 065	DSL-25-40-270P-S2-CL	
	50	159 549	DSL-25-50-270P-S2-FF	163 072	DSL-25-50-270P-S2-CL	
	80	163 078	DSL-25-80-270P-S2-FF	163 079	DSL-25-80-270P-S2-CL	
	100	159 550	DSL-25-100-270P-S2-FF	163 086	DSL-25-100-270P-S2-CL	
	1 ... 100	159 570	DSL-25-...-270P-S2-FF ¹⁾	163 052	DSL-25-...-270P-S2-CL ¹⁾	
	32	25	159 554	DSL-32-25-270P-S2-FF	163 098	DSL-32-25-270P-S2-CL
40		163 104	DSL-32-40-270P-S2-FF	163 105	DSL-32-40-270P-S2-CL	
50		159 555	DSL-32-50-270P-S2-FF	163 112	DSL-32-50-270P-S2-CL	
80		163 118	DSL-32-80-270P-S2-FF	163 119	DSL-32-80-270P-S2-CL	
100		159 556	DSL-32-100-270P-S2-FF	163 126	DSL-32-100-270P-S2-CL	
1 ... 100		159 572	DSL-32-...-270P-S2-FF ¹⁾	163 092	DSL-32-...-270P-S2-CL ¹⁾	
40		25	175 863	DSL-40-25-270P-S2-FF	175 864	DSL-40-25-270P-S2-CL
	40	175 871	DSL-40-40-270P-S2-FF	175 872	DSL-40-40-270P-S2-CL	
	50	175 879	DSL-40-50-270P-S2-FF	175 880	DSL-40-50-270P-S2-CL	
	80	175 887	DSL-40-80-270P-S2-FF	175 888	DSL-40-80-270P-S2-CL	
	100	175 895	DSL-40-100-270P-S2-FF	175 896	DSL-40-100-270P-S2-CL	
	125	175 903	DSL-40-125-270P-S2-FF	175 904	DSL-40-125-270P-S2-CL	
	160	175 911	DSL-40-160-270P-S2-FF	175 912	DSL-40-160-270P-S2-CL	
	1 ... 160	175 855	DSL-40-...-270P-S2-FF ¹⁾	175 856	DSL-40-...-270P-S2-CL ¹⁾	

1) Quantité minimale 5 pièces

Vérins roto-linéaires DSL

Fiche de données techniques


Références - Avec guidage à palier lisse						
Version	∅	Course	Version CR		Version CC	
	[mm]	[mm]	Amortisseur à droite Butée fixe à gauche		Amortisseurs des deux côtés	
			N° pièce	Type	N° pièce	Type
S2 – Tige de piston traversante						
	16	25	164 816	DSL-16-25-270P-S2-CR	164 817	DSL-16-25-270P-S2-CC
		40	164 822	DSL-16-40-270P-S2-CR	164 823	DSL-16-40-270P-S2-CC
		50	164 828	DSL-16-50-270P-S2-CR	164 829	DSL-16-50-270P-S2-CC
		80	164 834	DSL-16-80-270P-S2-CR	164 835	DSL-16-80-270P-S2-CC
		100	164 840	DSL-16-100-270P-S2-CR	164 841	DSL-16-100-270P-S2-CC
		1 ... 100	164 810	DSL-16-...-270P-S2-CR ¹⁾	164 811	DSL-16-...-270P-S2-CC ¹⁾
		20	25	163 019	DSL-20-25-270P-S2-CR	163 020
40	163 026		DSL-20-40-270P-S2-CR	163 027	DSL-20-40-270P-S2-CC	
50	163 033		DSL-20-50-270P-S2-CR	163 034	DSL-20-50-270P-S2-CC	
80	163 040		DSL-20-80-270P-S2-CR	163 041	DSL-20-80-270P-S2-CC	
100	163 047		DSL-20-100-270P-S2-CR	163 048	DSL-20-100-270P-S2-CC	
1 ... 100	163 013		DSL-20-...-270P-S2-CR ¹⁾	163 014	DSL-20-...-270P-S2-CC ¹⁾	
25	25		163 059	DSL-25-25-270P-S2-CR	163 060	DSL-25-25-270P-S2-CC
	40	163 066	DSL-25-40-270P-S2-CR	163 067	DSL-25-40-270P-S2-CC	
	50	163 073	DSL-25-50-270P-S2-CR	163 074	DSL-25-50-270P-S2-CC	
	80	163 080	DSL-25-80-270P-S2-CR	163 081	DSL-25-80-270P-S2-CC	
	100	163 087	DSL-25-100-270P-S2-CR	163 088	DSL-25-100-270P-S2-CC	
	1 ... 100	163 053	DSL-25-...-270P-S2-CR ¹⁾	163 054	DSL-25-...-270P-S2-CC ¹⁾	
	32	25	163 099	DSL-32-25-270P-S2-CR	163 100	DSL-32-25-270P-S2-CC
40		163 106	DSL-32-40-270P-S2-CR	163 107	DSL-32-40-270P-S2-CC	
50		163 113	DSL-32-50-270P-S2-CR	163 114	DSL-32-50-270P-S2-CC	
80		163 120	DSL-32-80-270P-S2-CR	163 121	DSL-32-80-270P-S2-CC	
100		163 127	DSL-32-100-270P-S2-CR	163 128	DSL-32-100-270P-S2-CC	
1 ... 100		163 093	DSL-32-...-270P-S2-CR ¹⁾	163 094	DSL-32-...-270P-S2-CC ¹⁾	
40		25	175 865	DSL-40-25-270P-S2-CR	175 866	DSL-40-25-270P-S2-CC
	40	175 873	DSL-40-40-270P-S2-CR	175 874	DSL-40-40-270P-S2-CC	
	50	175 881	DSL-40-50-270P-S2-CR	175 882	DSL-40-50-270P-S2-CC	
	80	175 889	DSL-40-80-270P-S2-CR	175 890	DSL-40-80-270P-S2-CC	
	100	175 897	DSL-40-100-270P-S2-CR	175 898	DSL-40-100-270P-S2-CC	
	125	175 905	DSL-40-125-270P-S2-CR	175 906	DSL-40-125-270P-S2-CC	
	160	175 913	DSL-40-160-270P-S2-CR	175 914	DSL-40-160-270P-S2-CC	
	1 ... 160	175 857	DSL-40-...-270P-S2-CR ¹⁾	175 858	DSL-40-...-270P-S2-CC ¹⁾	

1) Quantité minimale 5 pièces

Vérins roto-linéaires DSL

Fiche de données techniques


FESTO

Références - Avec guidage à palier lisse						
Version	∅	Course	Version de base FF		Version CL	
	[mm]	[mm]	Butée fixe des deux côtés		Amortisseur à gauche	
			N° pièce	Type	N° pièce	Type
			Butée fixe à droite			
S20 – Tige de piston traversante creuse						
	16	25	159 545	DSL-16-25-270P-S20-FF	164 818	DSL-16-25-270P-S20-CL
		40	163 009	DSL-16-40-270P-S20-FF	164 824	DSL-16-40-270P-S20-CL
		50	159 546	DSL-16-50-270P-S20-FF	164 830	DSL-16-50-270P-S20-CL
		80	163 011	DSL-16-80-270P-S20-FF	164 836	DSL-16-80-270P-S20-CL
		100	159 547	DSL-16-100-270P-S20-FF	164 842	DSL-16-100-270P-S20-CL
		1 ... 100	159 569	DSL-16-...-270P-S20-FF ¹⁾	164 812	DSL-16-...-270P-S20-CL ¹⁾
		20	25	161 036	DSL-20-25-270P-S20-FF	163 021
40	163 028		DSL-20-40-270P-S20-FF	163 029	DSL-20-40-270P-S20-CL	
50	161 038		DSL-20-50-270P-S20-FF	163 035	DSL-20-50-270P-S20-CL	
80	163 042		DSL-20-80-270P-S20-FF	163 043	DSL-20-80-270P-S20-CL	
100	161 040		DSL-20-100-270P-S20-FF	163 049	DSL-20-100-270P-S20-CL	
1 ... 100	161 034		DSL-20-...-270P-S20-FF ¹⁾	163 015	DSL-20-...-270P-S20-CL ¹⁾	
25	25		159 551	DSL-25-25-270P-S20-FF	163 061	DSL-25-25-270P-S20-CL
	40	163 068	DSL-25-40-270P-S20-FF	163 069	DSL-25-40-270P-S20-CL	
	50	159 552	DSL-25-50-270P-S20-FF	163 075	DSL-25-50-270P-S20-CL	
	80	163 082	DSL-25-80-270P-S20-FF	163 083	DSL-25-80-270P-S20-CL	
	100	159 553	DSL-25-100-270P-S20-FF	163 089	DSL-25-100-270P-S20-CL	
	1 ... 100	159 571	DSL-25-...-270P-S20-FF ¹⁾	163 055	DSL-25-...-270P-S20-CL ¹⁾	
	32	25	159 557	DSL-32-25-270P-S20-FF	163 101	DSL-32-25-270P-S20-CL
40		163 108	DSL-32-40-270P-S20-FF	163 109	DSL-32-40-270P-S20-CL	
50		159 558	DSL-32-50-270P-S20-FF	163 115	DSL-32-50-270P-S20-CL	
80		163 122	DSL-32-80-270P-S20-FF	163 123	DSL-32-80-270P-S20-CL	
100		159 559	DSL-32-100-270P-S20-FF	163 129	DSL-32-100-270P-S20-CL	
1 ... 100		159 573	DSL-32-...-270P-S20-FF ¹⁾	163 095	DSL-32-...-270P-S20-CL ¹⁾	
40		25	175 867	DSL-40-25-270P-S20-FF	175 868	DSL-40-25-270P-S20-CL
	40	175 875	DSL-40-40-270P-S20-FF	175 876	DSL-40-40-270P-S20-CL	
	50	175 883	DSL-40-50-270P-S20-FF	175 884	DSL-40-50-270P-S20-CL	
	80	175 891	DSL-40-80-270P-S20-FF	175 892	DSL-40-80-270P-S20-CL	
	100	175 899	DSL-40-100-270P-S20-FF	175 900	DSL-40-100-270P-S20-CL	
	125	175 907	DSL-40-125-270P-S20-FF	175 908	DSL-40-125-270P-S20-CL	
	160	175 915	DSL-40-160-270P-S20-FF	175 916	DSL-40-160-270P-S20-CL	
	1 ... 160	175 859	DSL-40-...-270P-S20-FF ¹⁾	175 860	DSL-40-...-270P-S20-CL ¹⁾	

1) Quantité minimale 5 pièces

Vérins roto-linéaires DSL

Fiche de données techniques


Références - Avec guidage à palier lisse						
Version	∅	Course	Version CR		Version CC	
	[mm]	[mm]	Amortisseur à droite Butée fixe à gauche		Amortisseurs des deux côtés	
			N° pièce	Type	N° pièce	Type
S20 – Tige de piston traversante creuse						
	16	25	164 819	DSL-16-25-270P-S20-CR	164 820	DSL-16-25-270P-S20-CC
		40	164 825	DSL-16-40-270P-S20-CR	164 826	DSL-16-40-270P-S20-CC
		50	164 831	DSL-16-50-270P-S20-CR	164 832	DSL-16-50-270P-S20-CC
		80	164 837	DSL-16-80-270P-S20-CR	164 838	DSL-16-80-270P-S20-CC
		100	164 843	DSL-16-100-270P-S20-CR	164 844	DSL-16-100-270P-S20-CC
		1 ... 100	164 813	DSL-16-...-270P-S20-CR ¹⁾	164 814	DSL-16-...-270P-S20-CC ¹⁾
		20	25	163 022	DSL-20-25-270P-S20-CR	163 023
	40	163 030	DSL-20-40-270P-S20-CR	163 031	DSL-20-40-270P-S20-CC	
	50	163 036	DSL-20-50-270P-S20-CR	163 037	DSL-20-50-270P-S20-CC	
	80	163 044	DSL-20-80-270P-S20-CR	163 045	DSL-20-80-270P-S20-CC	
	100	163 050	DSL-20-100-270P-S20-CR	163 051	DSL-20-100-270P-S20-CC	
	1 ... 100	163 016	DSL-20-...-270P-S20-CR ¹⁾	163 017	DSL-20-...-270P-S20-CC ¹⁾	
25	25	163 062	DSL-25-25-270P-S20-CR	163 063	DSL-25-25-270P-S20-CC	
	40	163 070	DSL-25-40-270P-S20-CR	163 071	DSL-25-40-270P-S20-CC	
	50	163 076	DSL-25-50-270P-S20-CR	163 077	DSL-25-50-270P-S20-CC	
	80	163 084	DSL-25-80-270P-S20-CR	163 085	DSL-25-80-270P-S20-CC	
	100	163 090	DSL-25-100-270P-S20-CR	163 091	DSL-25-100-270P-S20-CC	
	1 ... 100	163 056	DSL-25-...-270P-S20-CR ¹⁾	163 057	DSL-25-...-270P-S20-CC ¹⁾	
32	25	163 102	DSL-32-25-270P-S20-CR	163 103	DSL-32-25-270P-S20-CC	
	40	163 110	DSL-32-40-270P-S20-CR	163 111	DSL-32-40-270P-S20-CC	
	50	163 116	DSL-32-50-270P-S20-CR	163 117	DSL-32-50-270P-S20-CC	
	80	163 124	DSL-32-80-270P-S20-CR	163 125	DSL-32-80-270P-S20-CC	
	100	163 130	DSL-32-100-270P-S20-CR	163 131	DSL-32-100-270P-S20-CC	
	1 ... 100	163 096	DSL-32-...-270P-S20-CR ¹⁾	163 097	DSL-32-...-270P-S20-CC ¹⁾	
40	25	175 869	DSL-40-25-270P-S20-CR	175 870	DSL-40-25-270P-S20-CC	
	40	175 877	DSL-40-40-270P-S20-CR	175 878	DSL-40-40-270P-S20-CC	
	50	175 885	DSL-40-50-270P-S20-CR	175 886	DSL-40-50-270P-S20-CC	
	80	175 893	DSL-40-80-270P-S20-CR	175 894	DSL-40-80-270P-S20-CC	
	100	175 901	DSL-40-100-270P-S20-CR	175 902	DSL-40-100-270P-S20-CC	
	125	175 909	DSL-40-125-270P-S20-CR	175 910	DSL-40-125-270P-S20-CC	
	160	175 917	DSL-40-160-270P-S20-CR	175 918	DSL-40-160-270P-S20-CC	
	1 ... 160	175 861	DSL-40-...-270P-S20-CR ¹⁾	175 862	DSL-40-...-270P-S20-CC ¹⁾	

1) Quantité minimale 5 pièces

Vérins roto-linéaires DSL




Fiche de données techniques

Références - Avec patin à billes						
Version	∅ [mm]	Course [mm]	Version de base FF		Version CC	
			Butée fixe des deux côtés		Amortisseurs des deux côtés	
			N° pièce	Type	N° pièce	Type
S2 – Tige de piston traversante						
	16	25	177 159	DSL-16-25-270P-S2-FF-KF	177 160	DSL-16-25-270P-S2-CC-KF
		40	177 163	DSL-16-40-270P-S2-FF-KF	177 164	DSL-16-40-270P-S2-CC-KF
		50	177 167	DSL-16-50-270P-S2-FF-KF	177 168	DSL-16-50-270P-S2-CC-KF
		80	177 171	DSL-16-80-270P-S2-FF-KF	177 172	DSL-16-80-270P-S2-CC-KF
		100	177 175	DSL-16-100-270P-S2-FF-KF	177 176	DSL-16-100-270P-S2-CC-KF
		1 ... 100	177 179	DSL-16-...-270P-S2-FF-KF ¹⁾	177 180	DSL-16-...-270P-S2-CC-KF ¹⁾
	20	25	177 183	DSL-20-25-270P-S2-FF-KF	177 184	DSL-20-25-270P-S2-CC-KF
		40	177 187	DSL-20-40-270P-S2-FF-KF	177 188	DSL-20-40-270P-S2-CC-KF
		50	177 191	DSL-20-50-270P-S2-FF-KF	177 192	DSL-20-50-270P-S2-CC-KF
		80	177 195	DSL-20-80-270P-S2-FF-KF	177 196	DSL-20-80-270P-S2-CC-KF
		100	177 199	DSL-20-100-270P-S2-FF-KF	177 200	DSL-20-100-270P-S2-CC-KF
		1 ... 100	177 203	DSL-20-...-270P-S2-FF-KF ¹⁾	177 204	DSL-20-...-270P-S2-CC-KF ¹⁾
	25	25	177 207	DSL-25-25-270P-S2-FF-KF	177 208	DSL-25-25-270P-S2-CC-KF
		40	177 211	DSL-25-40-270P-S2-FF-KF	177 212	DSL-25-40-270P-S2-CC-KF
		50	177 215	DSL-25-50-270P-S2-FF-KF	177 216	DSL-25-50-270P-S2-CC-KF
		80	177 219	DSL-25-80-270P-S2-FF-KF	177 220	DSL-25-80-270P-S2-CC-KF
		100	177 223	DSL-25-100-270P-S2-FF-KF	177 224	DSL-25-100-270P-S2-CC-KF
		1 ... 100	177 227	DSL-25-...-270P-S2-FF-KF ¹⁾	177 228	DSL-25-...-270P-S2-CC-KF ¹⁾
	32	25	177 231	DSL-32-25-270P-S2-FF-KF	177 232	DSL-32-25-270P-S2-CC-KF
		40	177 235	DSL-32-40-270P-S2-FF-KF	177 236	DSL-32-40-270P-S2-CC-KF
		50	177 239	DSL-32-50-270P-S2-FF-KF	177 240	DSL-32-50-270P-S2-CC-KF
80		177 243	DSL-32-80-270P-S2-FF-KF	177 244	DSL-32-80-270P-S2-CC-KF	
100		177 247	DSL-32-100-270P-S2-FF-KF	177 248	DSL-32-100-270P-S2-CC-KF	
1 ... 100		177 251	DSL-32-...-270P-S2-FF-KF ¹⁾	177 252	DSL-32-...-270P-S2-CC-KF ¹⁾	
40	25	177 255	DSL-40-25-270P-S2-FF-KF	177 256	DSL-40-25-270P-S2-CC-KF	
	40	177 259	DSL-40-40-270P-S2-FF-KF	177 260	DSL-40-40-270P-S2-CC-KF	
	50	177 263	DSL-40-50-270P-S2-FF-KF	177 264	DSL-40-50-270P-S2-CC-KF	
	80	177 267	DSL-40-80-270P-S2-FF-KF	177 268	DSL-40-80-270P-S2-CC-KF	
	100	177 271	DSL-40-100-270P-S2-FF-KF	177 272	DSL-40-100-270P-S2-CC-KF	
	125	177 275	DSL-40-125-270P-S2-FF-KF	177 276	DSL-40-125-270P-S2-CC-KF	
	160	177 279	DSL-40-160-270P-S2-FF-KF	177 280	DSL-40-160-270P-S2-CC-KF	
	1 ... 160	177 283	DSL-40-...-270P-S2-FF-KF ¹⁾	177 284	DSL-40-...-270P-S2-CC-KF ¹⁾	

1) Quantité minimale 5 pièces

Vérins roto-linéaires DSL

Fiche de données techniques

Références - Avec patin à billes						
Version	∅ [mm]	Course [mm]	Version de base FF		Version CC	
			Butée fixe des deux côtés		Amortisseurs des deux côtés	
			N° pièce	Type	N° pièce	Type
S20 – Tige de piston traversante creuse						
	16	25	177 161	DSL-16-25-270P-S20-FF-KF	177 162	DSL-16-25-270P-S20-CC-KF
		40	177 165	DSL-16-40-270P-S20-FF-KF	177 166	DSL-16-40-270P-S20-CC-KF
		50	177 169	DSL-16-50-270P-S20-FF-KF	177 170	DSL-16-50-270P-S20-CC-KF
		80	177 173	DSL-16-80-270P-S20-FF-KF	177 174	DSL-16-80-270P-S20-CC-KF
		100	177 177	DSL-16-100-270P-S20-FF-KF	177 178	DSL-16-100-270P-S20-CC-KF
		1 ... 100	177 181	DSL-16-...-270P-S20-FF-KF ¹⁾	177 182	DSL-16-...-270P-S20-CC-KF ¹⁾
		20	25	177 185	DSL-20-25-270P-S20-FF-KF	177 186
40	177 189		DSL-20-40-270P-S20-FF-KF	177 190	DSL-20-40-270P-S20-CC-KF	
50	177 193		DSL-20-50-270P-S20-FF-KF	177 194	DSL-20-50-270P-S20-CC-KF	
80	177 197		DSL-20-80-270P-S20-FF-KF	177 198	DSL-20-80-270P-S20-CC-KF	
100	177 201		DSL-20-100-270P-S20-FF-KF	177 202	DSL-20-100-270P-S20-CC-KF	
1 ... 100	177 205		DSL-20-...-270P-S20-FF-KF ¹⁾	177 206	DSL-20-...-270P-S20-CC-KF ¹⁾	
25	25		177 209	DSL-25-25-270P-S20-FF-KF	177 210	DSL-25-25-270P-S20-CC-KF
	40	177 213	DSL-25-40-270P-S20-FF-KF	177 214	DSL-25-40-270P-S20-CC-KF	
	50	177 217	DSL-25-50-270P-S20-FF-KF	177 218	DSL-25-50-270P-S20-CC-KF	
	80	177 221	DSL-25-80-270P-S20-FF-KF	177 222	DSL-25-80-270P-S20-CC-KF	
	100	177 225	DSL-25-100-270P-S20-FF-KF	177 226	DSL-25-100-270P-S20-CC-KF	
	1 ... 100	177 229	DSL-25-...-270P-S20-FF-KF ¹⁾	177 230	DSL-25-...-270P-S20-CC-KF ¹⁾	
	32	25	177 233	DSL-32-25-270P-S20-FF-KF	177 234	DSL-32-25-270P-S20-CC-KF
40		177 237	DSL-32-40-270P-S20-FF-KF	177 238	DSL-32-40-270P-S20-CC-KF	
50		177 241	DSL-32-50-270P-S20-FF-KF	177 242	DSL-32-50-270P-S20-CC-KF	
80		177 245	DSL-32-80-270P-S20-FF-KF	177 246	DSL-32-80-270P-S20-CC-KF	
100		177 249	DSL-32-100-270P-S20-FF-KF	177 250	DSL-32-100-270P-S20-CC-KF	
1 ... 100		177 253	DSL-32-...-270P-S20-FF-KF ¹⁾	177 254	DSL-32-...-270P-S20-CC-KF ¹⁾	
40		25	177 257	DSL-40-25-270P-S20-FF-KF	177 258	DSL-40-25-270P-S20-CC-KF
	40	177 261	DSL-40-40-270P-S20-FF-KF	177 262	DSL-40-40-270P-S20-CC-KF	
	50	177 265	DSL-40-50-270P-S20-FF-KF	177 266	DSL-40-50-270P-S20-CC-KF	
	80	177 269	DSL-40-80-270P-S20-FF-KF	177 270	DSL-40-80-270P-S20-CC-KF	
	100	177 273	DSL-40-100-270P-S20-FF-KF	177 274	DSL-40-100-270P-S20-CC-KF	
	125	177 277	DSL-40-125-270P-S20-FF-KF	177 278	DSL-40-125-270P-S20-CC-KF	
	160	177 281	DSL-40-160-270P-S20-FF-KF	177 282	DSL-40-160-270P-S20-CC-KF	
	1 ... 160	177 285	DSL-40-...-270P-S20-FF-KF ¹⁾	177 286	DSL-40-...-270P-S20-CC-KF ¹⁾	

1) Quantité minimale 5 pièces

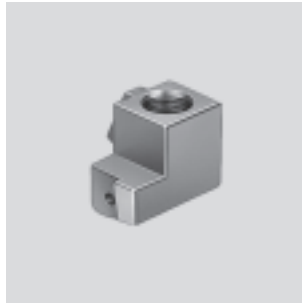
Vérins roto-linéaires DSL

Accessoires

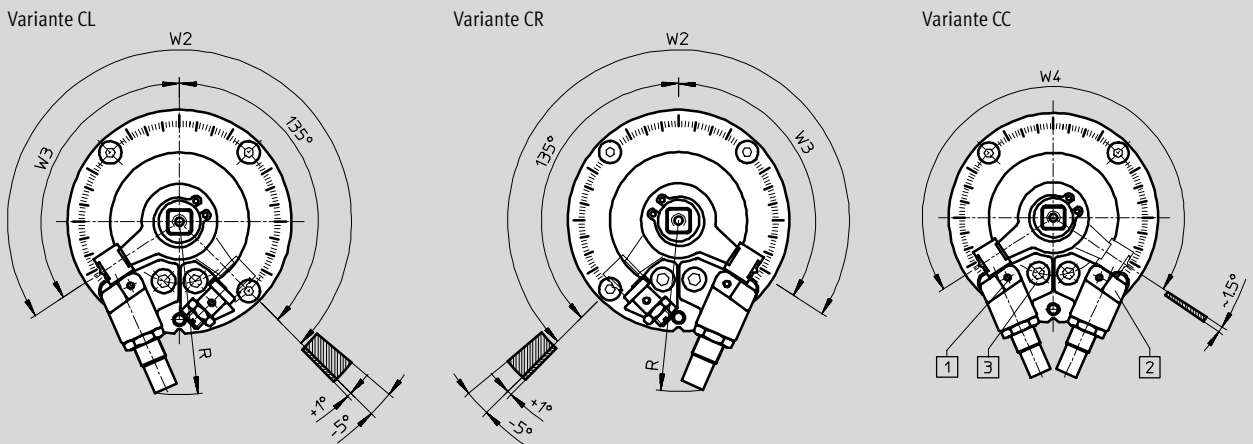


Support d'amortisseur DSM-...-CL/CR

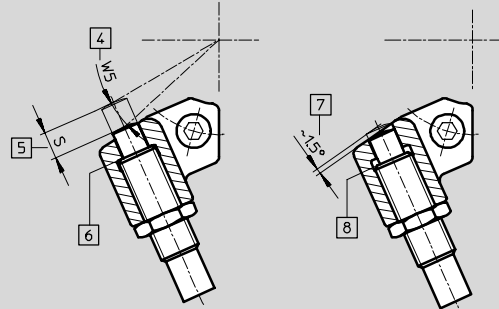
Matériau :
Acier, zingué
exempt de cuivre et de PTFE



Dimensions



Réglage de précision



- 1 Filetage de fixation pour kit de fixation WSM
- 2 Support pour amortisseur réglable en continu, pour le réglage de l'angle d'oscillation
- 3 Vis de serrage du support d'amortisseur
- 4 Angle d'amortissement
- 5 Course d'amortissement
- 6 Amortisseur sur la butée arrière du support
- 7 Réglage de précision
- 8 Amortisseur dévissé

Dimensions et références

pour Ø	R	S	W2	W3	W4	W5	pour amortisseurs	Protection anti-corrosion ¹⁾	Poids	Montage	N° pièce	Type
[mm]	max.								[g]			
16	48	4,5	254°	119°	238°	13°	YSR-5-5-C	2	30	gauche	164 324	DSM-12-CL
										droite	164 325	DSM-12-CR
20	58	5	254°	119°	238°	12°	YSR-7-5-C	2	50	gauche	161 184	DSM-16-CL
										droite	161 185	DSM-16-CR
25	61	5	258°	123°	246°	10°	YSR-7-5-C	2	51	gauche	161 186	DSM-25-CL
										droite	161 187	DSM-25-CR
32	81	8	258°	123°	246°	12,5°	YSR-8-8-C	2	95	gauche	161 188	DSM-32-CL
										droite	161 189	DSM-32-CR
40	108	12	255°	120°	240°	15°	YSR-12-12-C	2	175	gauche	161 190	DSM-40-CL
										droite	161 191	DSM-40-CR

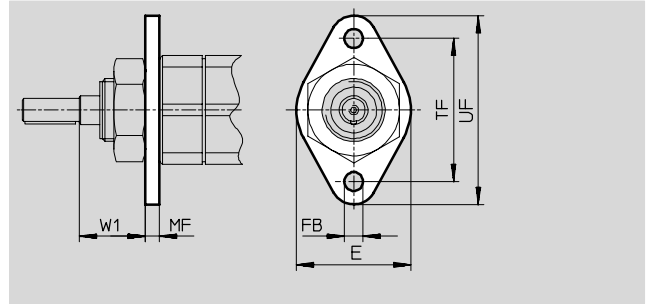
1) Classe de protection anti-corrosion 2 selon la norme Festo 940 070
Pièces modérément soumises à la corrosion. Pièces externes visibles dont la surface répond essentiellement à des critères d'apparence, en contact direct avec une atmosphère industrielle courante ou des fluides tels que des huiles de coupe ou lubrifiants.

Vérins roto-linéaires DSL

Accessoires

Fixation par flasque FBN

Matériau :
Acier, zingué
exempt de cuivre et de PTFE

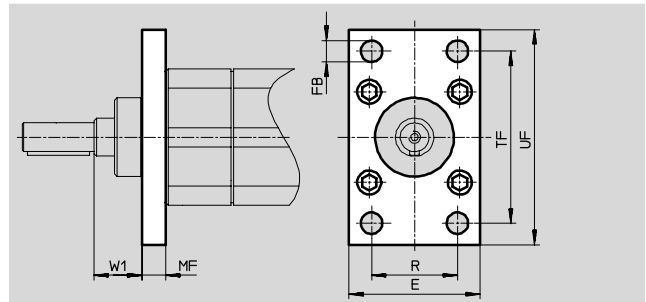
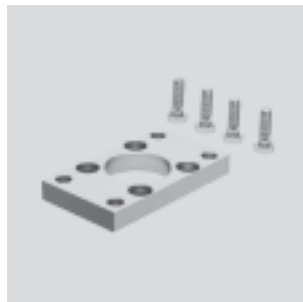


Dimensions et références										
pour \varnothing	E	FB \varnothing	MF	TF	UF	W1	Protec- tion anti- corro- sion ¹⁾	Poids	N° pièce	Type
[mm]		H13						[g]		
16	40	6,6	5	50	66	23	2	47	5 131	FBN-20/25

1) Classe de protection anti-corrosion 2 selon la norme Festo 940 070
Pièces modérément soumises à la corrosion. Pièces externes visibles dont la surface répond essentiellement à des critères d'apparence, en contact direct avec une atmosphère industrielle courante ou des fluides tels que des huiles de coupe ou lubrifiants.

Fixation par flasque FNG

Matériau :
Acier, zingué
exempt de cuivre et de PTFE



Dimensions et références											
pour \varnothing	E	FB \varnothing	MF	R	TF	UF	W1	Protec- tion anti- corro- sion ¹⁾	Poids	N° pièce	Type
[mm]		H13							[g]		
20	45	7	10	32	64	80	16	2	245	32 940	FNG-32
25	54	9	10	36	72	90	20	2	290	32 941	FNG-40
32	65	9	12	45	90	110	25	2	520	32 942	FNG-50
40	75	9	12	50	100	120	34	2	690	32 943	FNG-63

1) Classe de protection anti-corrosion 2 selon la norme Festo 940 070
Pièces modérément soumises à la corrosion. Pièces externes visibles dont la surface répond essentiellement à des critères d'apparence, en contact direct avec une atmosphère industrielle courante ou des fluides tels que des huiles de coupe ou lubrifiants.

Programme standard

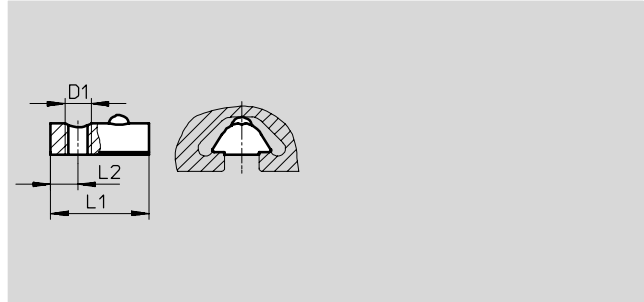
Vérins roto-linéaires DSL

Accessoires



Ecrou pour rainure NST

Matériau :
Acier traité, sans alliage
exempt de cuivre et de PTFE



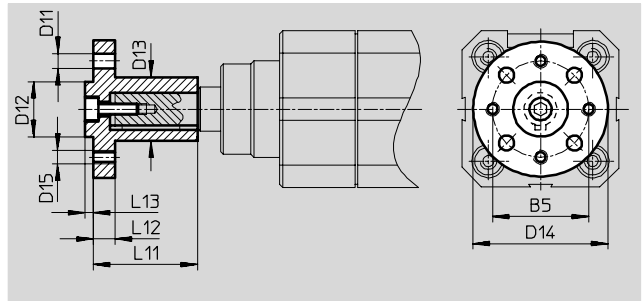
Dimensions et références							
pour Ø	D1	L1	L2	Protec- tion anti- corrosion ¹⁾	Poids [g]	N° pièce	Type
[mm]		±0,5					
16	M5	12	4	2	3	150 914	NST-5-M5
20							
25	M6	22,5	6,25	2	11	150 915	NST-8-M6
32							
40							

1) Classe de protection anti-corrosion 2 selon la norme Festo 940 070
Pièces modérément soumises à la corrosion. Pièces externes visibles dont la surface répond essentiellement à des critères d'apparence, en contact direct avec une atmosphère industrielle courante ou des fluides tels que des huiles de coupe ou lubrifiants.

Flasque emboîtable FWSR

Lors du montage de pièces supplémentaires sur l'arbre à clavette, veiller à ne pas dépasser le couple de serrage admissible.

Matériau :
Alliage d'aluminium anodisé
exempt de cuivre et de PTFE




Dimensions et références															
pour Ø	B5	D11 H13	D12 f8	D13	D14	D15	L11	L12	L13	Couple de serrage	Protec- tion anti- corrosion ¹⁾	Poids [g]	N° pièce	Type	
[mm]		Ø	Ø	Ø	Ø					[Nm]					
16	25	3,4	14	15	35	M3	25	3	3	1,2	2	21	14 659	FWSR-12	
20	28	4,5	16	17	40	M4	28	5	6	5,5	2	32	170 153	FWSR-16-M5	
25	35	5,5	20	23	50	M5	38	8	3	5,5	2	70	170 154	FWSR-25-M5	
32	45	6,6	28	28	60	M6	48	10	4	5,5	2	127	13 241	FWSR-32	
40	54	9	36	38	70	M8	60	11	5	10	2	240	14 656	FWSR-40	


1) Classe de protection anti-corrosion 2 selon la norme Festo 940 070
Pièces modérément soumises à la corrosion. Pièces externes visibles dont la surface répond essentiellement à des critères d'apparence, en contact direct avec une atmosphère industrielle courante ou des fluides tels que des huiles de coupe ou lubrifiants.


Programme standard

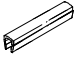
Vérins roto-linéaires DSL



Accessoires


Références – Amortisseur			Fiches de données techniques → 1 / 9.0-2	
	pour Ø	Remarque	N° pièce	Type
	16	pour support d'amortisseur DSM-...-CL/CR	158 981	YSR-5-5-C
	20/25		160 272	YSR-7-5-C
	32		34 571	YSR-8-8-C
	40		34 572	YSR-12-12-C

Références – Kit de fixation				
	pour Ø	Remarque	N° pièce	Type
	16	pour capteurs de proximité inductifs SIEN-M5	161 041	WSM-12-J-M5
	20		161 042	WSM-16-J-M5
	25		161 043	WSM-25-J-M5
	32	pour capteurs de proximité inductifs SIEN-M8	161 044	WSM-32-J-M8
40	161 045		WSM-40-J-M8	

Références – Capteurs de proximité, inductifs			Fiches de données techniques → Tome 4	
	pour Ø	Remarque	Raccord	N° pièce Type
	16	pour kit de fixation WSM-...-J-M5	Câble	150 370 SIEN-M5B-PS-K-L
	20		Connecteurs	150 371 SIEN-M5B-PS-S-L
	25	pour kit de fixation WSM-...-J-M8		
	32		Câble	150 386 SIEN-M8B-PS-K-L
40		Connecteurs	150 387 SIEN-M8B-PS-S-L	

Références – Cache-rainure pour rainure 8					
	pour Ø	Application	Montage	Longueur [m]	N° pièce Type
	16 ... 40	pour rainures de capteur	insérable par le haut	2x 0,5	151 680 ABP-5-S
	16/20	pour rainures de profilé	insérable par le haut	2x 0,5	151 681 ABP-5
	25 ... 40				151 682 ABP-8

Références – Pièces de rechange				
	pour Ø	Désignation	N° pièce	Type
	16	Plaque d'amortissement pour levier oscillant	342 628	DSM-12-270P
	20		342 629	DSM-16-270P
	25		342 660	DSM-25-270P
	32		342 630	DSM-32-270P
	40		342 631	DSM-40-270P
	16	Tampon pour amortisseur	351 444	YSR-5-5-C
	20/25		353 634	YSR-7-5-C
	32		334 644	YSR-8-8-B/C
	40		334 645	YSR-12-12-C

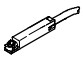
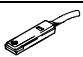
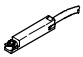
Références – Limiteurs de débit unidirectionnels				Fiches de données techniques → Tome 2	
	Raccord		Matériau	N° pièce	Type
	Filetage	pour extérieur de tuyau Ø			
pour échappement					
	M5	3	Modèle en métal	193 137	GRLA-M5-QS-3-D
		4		193 138	GRLA-M5-QS-4-D
		6		193 139	GRLA-M5-QS-6-D
	G1/8	3		193 142	GRLA-1/8-QS-3-D
		4		193 143	GRLA-1/8-QS-4-D
		6		193 144	GRLA-1/8-QS-6-D
		8		193 145	GRLA-1/8-QS-8-D

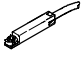
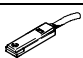
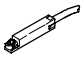
Programme standard


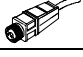

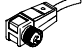
Vérins roto-linéaires DSL

Accessoires

FESTO

Références – Capteur de proximité pour rainure 8, magnéto-résistif							Fiches de données techniques → 1/ 10.2-13	
Montage	Sortie de commutation	Connexion électrique			Longueur de câble [m]	N° pièce	Type	
		Câble	Connecteur M8	Connecteur M12				
Contact à fermeture								
	insérable par le haut	PNP	3 conducteurs	–	–	2,5	525 898	SMT-8F-PS-24V-K2,5-OE
		NPN	3 conducteurs	–	–	2,5	525 909	SMT-8F-NS-24V-K2,5-OE
		–	2 conducteurs	–	–	2,5	525 908	SMT-8F-ZS-24V-K2,5-OE
		PNP	–	3 pôles	–	0,3	525 899	SMT-8F-PS-24V-K0,3-M8D
		NPN	–	3 pôles	–	0,3	525 910	SMT-8F-NS-24V-K0,3-M8D
	emboîtable, noyé dans le profilé du vérin	PNP	3 conducteurs	–	–	2,5	175 436	SMT-8-PS-K-LED-24-B
		–	3 pôles	–	–	0,3	175 484	SMT-8-PS-S-LED-24-B
Contact à ouverture								
	insérable par le haut	PNP	3 conducteurs	–	–	7,5	525 911	SMT-8F-PO-24V-K7,5-OE

Références – Capteur de proximité pour rainure 8, contact Reed							Fiches de données techniques → 1/ 10.2-16	
Montage	Connexion électrique	Longueur de câble [m]	N° pièce	Type				
					Câble	Connecteur M8		
Contact à fermeture								
	insérable par le haut	3 conducteurs	–	2,5	525 895	SME-8F-DS-24V-K2,5-OE		
		–	–	5,0	525 897	SME-8F-DS-24V-K5,0-OE		
		2 conducteurs	–	2,5	525 907	SME-8F-ZS-24V-K2,5-OE		
		–	3 pôles	0,3	525 896	SME-8F-DS-24V-K0,3-M8D		
	emboîtable, noyé dans le profilé du vérin	3 conducteurs	–	2,5	150 855	SME-8-K-LED-24		
		–	3 pôles	0,3	150 857	SME-8-S-LED-24		
Contact à ouverture								
	insérable par le haut	3 conducteurs	–	7,5	525 906	SME-8F-DO-24V-K7,5-OE		

Références – Connecteurs femelles							Fiches de données techniques → 1/ 10.2-100	
Montage	Sortie de commutation	Raccord	Longueur de câble [m]	N° pièce	Type			
						PNP	NPN	
Connecteur femelle droit								
	Ecrrou-raccord M8	■	■	3 pôles	2,5	159 420	SIM-M8-3GD-2,5-PU	
		■	■	3 pôles	5	159 421	SIM-M8-3GD-5-PU	
	Ecrrou-raccord M12	■	■	3 pôles	2,5	159 428	SIM-M12-3GD-2,5-PU	
		■	■	3 pôles	5	159 429	SIM-M12-3GD-5-PU	
Connecteur femelle coudé								
	Ecrrou-raccord M8	■	■	3 pôles	2,5	159 422	SIM-M8-3WD-2,5-PU	
		■	■	3 pôles	5	159 423	SIM-M8-3WD-5-PU	
	Ecrrou-raccord M12	■	■	3 pôles	2,5	159 430	SIM-M12-3WD-2,5-PU	
		■	■	3 pôles	5	159 431	SIM-M12-3WD-5-PU	

Programme standard