

Electroválvulas VZWM-L



# Electroválvulas VZWM-L

Características y código para el pedido

## Descripción resumida

- Válvula de asiento controlada indirectamente con mando de membrana
- Conexión, válvula G $\frac{1}{4}$  ... G2
- Caudal de 1 400 ... 31 000 l/min
- Ejecución en latón o acero inoxidable fundido
- Amplia gama de bobinas

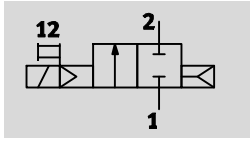
VZWM		-	L	-	M22C	-	G14	-	F4	-	
<b>Tipo</b>											
VZWM	Electroválvula, válvula de vías para procesos continuos										
<b>Función</b>											
L	Válvula con conexiones roscadas										
<b>Función de válvula</b>											
M22C	Válvula de 2/2 vías, normalmente cerrada										
<b>Conexión, válvula</b>											
G14	G $\frac{1}{4}$										
G38	G $\frac{3}{8}$										
G12	G $\frac{1}{2}$										
G34	G $\frac{3}{4}$										
G1	G1										
G114	G1 $\frac{1}{4}$										
G112	G1 $\frac{1}{2}$										
G2	G2										
<b>Conexión eléctrica</b>											
F4	Con núcleo de bobina para electroválvula MD-2- ... -PA										
F5	Con núcleo de bobina para electroválvula MH-2- ... -PA										
<b>Material del cuerpo</b>											
R1	Fundición de acero inoxidable										
	Latón										

# Electroválvulas VZWM-L

FESTO

Hoja de datos

Función



- - Caudal  
1 400 ... 31 000 l/min

- - Tensión  
24 V DC  
110, 230 V AC



Datos técnicos generales										
Conexión, válvula		G1/4	G3/8	G1/2	G3/4	G1	G1 1/4	G1 1/2	G2	
Diámetro nominal DN (cuerpo: latón)	[mm]	13,5	13,5	13,5	27,5	27,5	40	40	50	
Diámetro nominal DN (cuerpo: acero inoxidable fundido)	[mm]	13	13	13	25	25	40	40	50	
Función de válvula	Válvula de 2/2 vías									
Construcción	Válvula de asiento con mando de membrana									
Principio de estanquidad	Por junta de material sintético									
Tipo de accionamiento	Eléctrico									
Tipo de reposición	Muelle neumático									
Tipo de mando	Servopilotaje									
Sentido del flujo	Irreversible									
Función de escape	Sin estrangulación									
Accionamiento manual auxiliar	No									
Tipo de fijación	Montaje en línea									
Posición de montaje	Preferentemente en posición vertical									
Caudal nominal	[l/min]	1 400	2 100	2 400	10 000	11 700	24 000	26 400	31 000	
Caudal Kv	[m³/h]	1,6	2	2,4	8,5	10,7	21,3	27,4	39	
Valor C	[l/sbar]	6	8,8	9,8	39	41	75	82	110	
Valor b		0,3	0,35	0,37	0,5	0,57	0,6	0,67	0,68	
Diferencia de presión	[bar]	0,5	0,5	0,5	0,5	0,7	0,7	0,7	0,7	
Peso del producto	Cuerpo de latón	[g]	500	480	450	1 270	1 200	2 850	2 570	3 800
	Cuerpo de acero inoxidable	[g]	400	400	330	1 200	1 100	2 650	2 400	3 660
Materiales	Cuerpo	Latón o acero inoxidable fundido								
	Membrana	NBR								
	Núcleo de bobina	Acero de aleación fina								
Materiales	Contiene sustancias agresivas para la laca									
Par de apriete admisible	Rosca de conexión	[Nm]	35	60	105	200	350	450	540	620
	Tornillo de la tapa	[Nm]	20	20	20	30	30	30	30	30
	Fijación de la bobina	[Nm]	2	2	2	2	2	2	2	2

# Electroválvulas VZWM-L

Hoja de datos

FESTO

Condiciones de funcionamiento y del entorno											
Conexión, válvula			G¼	G¾	G½	G¾	G1	G1¼	G1½	G2	
Fluido de trabajo			Aire comprimido según ISO 8573-1:2010 [7:4:4]								
			Gases inertes								
			Líquidos neutrales								
			Agua								
Temperatura ambiente <sup>1)</sup>		[°C]	-10 ... +60								
Presión de funcionamiento, válvula	Gases	[bar]	0,5 ... 10				0,7 ... 10				
	Líquidos	[bar]	0,5 ... 6				0,7 ... 6				
Presión del fluido	Gases	[bar]	0,5 ... 10				0,7 ... 10				
	Líquidos	[bar]	0,5 ... 6				0,7 ... 6				
Temperatura del fluido	Gases	[°C]	-10 ... +60								
	Líquidos	[°C]	5 ... 50								
Viscosidad máxima		[mm²/s]	22								
Símbolo CE (consultar declaración de conformidad)			Según directiva UE sobre equipos de presión								
Clase de resistencia a la corrosión <sup>2)</sup>	Latón		1								
	Acero inoxidable fundido		3								

1) Tener en cuenta la temperatura en las cercanías de la bobina

2) Clase de resistencia a la corrosión 1 según norma de Festo 940 070

Válida para piezas expuestas a peligro de corrosión. Protección para transporte y almacenamiento. Piezas con superficies sin fines decorativos, por ejemplo, por encontrarse en el interior o detrás de tapas o recubrimientos.

Clase de resistencia a la corrosión 3 según norma de Festo 940 070

Components with heavy corrosion exposure. Componentes externos visibles en contacto con ambientes industriales normales, disolventes o detergentes, cuyas superficies tienen principalmente fines funcionales.

Tiempo de conmutación de la válvula [ms]										
Conexión, válvula			G¼	G¾	G½	G¾	G1	G1¼	G1½	G2
Gases										
Tiempo de respuesta	Desconexión	[ms]	10	10	10	12	12	20	20	21
	Conexión	[ms]	8	8	8	15	15	26	26	62
Líquidos										
Tiempo de respuesta	Desconexión	[ms]	200	210	220	930	930	1 900	2 000	2 800
	Conexión	[ms]	100	110	110	400	400	1 400	1 400	2 100
Tiempo de respuesta, variante R1	Desconexión	[ms]	210	190	200	950	950	1 900	2 000	2 800
	Conexión	[ms]	80	110	110	420	300	1 400	1 400	2 100

Datos eléctricos											
Conexión, válvula			G¼	G¾	G½	G¾	G1	G1¼	G1½	G2	
Conexión eléctrica			Con núcleo de bobina para electroválvula MD-2- ... -PA, efectuar el pedido por separado				Con núcleo de bobina para electroválvula MH-2- ... -PA, efectuar el pedido por separado				
Tensión de funcionamiento	Tensión continua	[V DC]	24								
	Tensión alterna	[V AC]	110/230 (50 ... 60 Hz)								
Valores característicos de las bobinas	Tensión continua	[W]	6,8				7,9				
	Tensión alterna	[VA]	Llamada: 14,5 Mantenimiento: 10,5				14				
Clase de protección según EN 60529			IP65 (con conector tipo zócalo)								

# Electroválvulas VZWM-L

Hoja de datos

Pesos [g]			
Cuerpo de latón		Cuerpo de acero inoxidable fundido	
VZWM-...-G14-F4	500	VZWM-...-G14-F5-R1	400
VZWM-...-G38-F4	480	VZWM-...-G38-F5-R1	400
VZWM-...-G12-F4	450	VZWM-...-G12-F5-R1	360
VZWM-...-G34-F4	1 270	VZWM-...-G34-F5-R1	1 200
VZWM-...-G1-F4	1 200	VZWM-...-G1-F5-R1	1 100
VZWM-...-G114-F5	2 850	VZWM-...-G114-F5-R1	2 650
VZWM-...-G112-F5	2 570	VZWM-...-G112-F5-R1	2 400
VZWM-...-G2-F5	3 800	VZWM-...-G2-F5-R1	3 660

# Electroválvulas VZWM-L

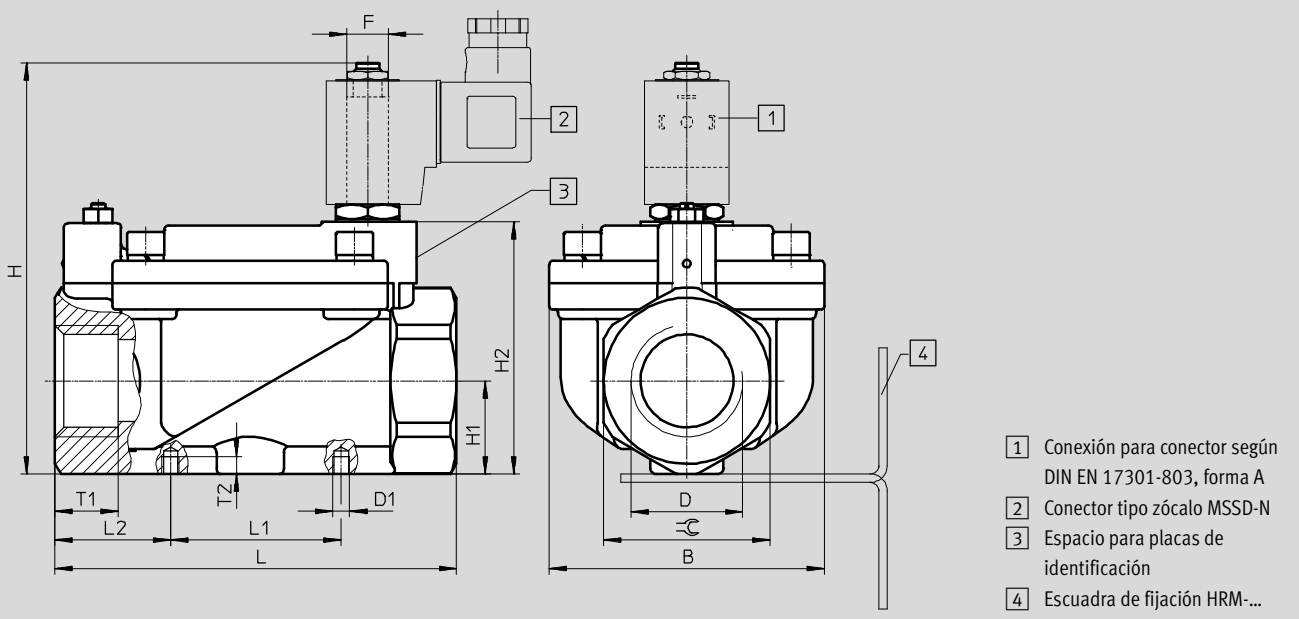
Hoja de datos

FESTO

## Dimensiones

Datos CAD disponibles en [www.festo.com](http://www.festo.com)

Válvula de 2/2 vías



- 1 Conexión para conector según DIN EN 17301-803, forma A
- 2 Conector tipo zócalo MSSD-N
- 3 Espacio para placas de identificación
- 4 Escuadra de fijación HRM...

Tipo	B ±1,5	D	D1	H ±2	H1 ±1,5	H2 ±1	L ±2	L1 ±1,5	L2	F	T1	T2 ±0,5	∅C
VZWM-...-G14-F4	48	G1/4	M4	85,5	15	49	67	25	21	F4	12	4	27
VZWM-...-G38-F4	48	G3/8	M4	85,5	15	49	67	25	21	F4	12	4	27
VZWM-...-G12-F4	48	G1/2	M4	85	15	49	67	25	21	F4	12	4	27
VZWM-...-G34-F4	70	G3/4	M6	107	24,2	70,5	96	40	28	F4	16	6	41
VZWM-...-G1-F4	70	G1	M6	107	24,2	70,5	96	40	28	F4	16	6	41
VZWM-...-G114-F5	96	G1 1/4	M6	143,5	32,5	88	140	59,5	40,25	F5	22	6	58
VZWM-...-G112-F5	96	G1 1/2	M6	143,5	32,5	88	140	59,5	40,25	F5	22	6	58
VZWM-...-G2-F5	112	G2	M6	159	38,5	103,5	168	59,5	54,25	F5	25	6	70
VZWM-...-G14-F5-R1	44	G1/4	M4	106	15,6	51	67	25	21	F5	-	4	27
VZWM-...-G38-F5-R1	44	G3/8	M4	106	15,6	51	67	25	21	F5	-	4	27
VZWM-...-G12-F5-R1	44	G1/2	M4	106	15,6	51	67	25	21	F5	-	4	27
VZWM-...-G34-F5-R1	70	G3/4	M6	126	24,2	70	96	40	28	F5	-	6	41
VZWM-...-G1-F5-R1	70	G1	M6	126	24,2	70	96	40	28	F5	-	6	41
VZWM-...-G114-F5-R1	96	G1 1/4	M6	145	34	89,5	140	59,5	40,25	F5	-	6	58
VZWM-...-G112-F5-R1	96	G1 1/2	M6	145	34	89,5	140	59,5	40,25	F5	-	6	58
VZWM-...-G2-F5-R1	112	G2	M6	159	38,5	104	168	59,5	54,25	F5	-	6	70

## Referencias

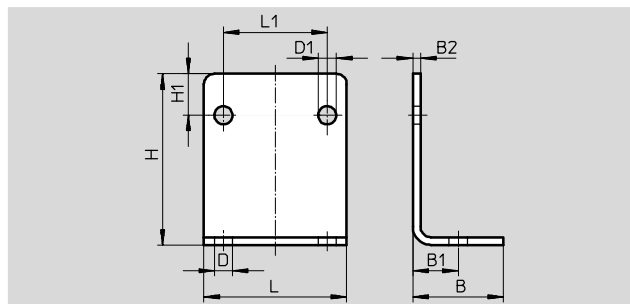
Conexión, válvula	Cuerpo de latón		Cuerpo de acero inoxidable fundido	
	Nº art.	Tipo	Nº art.	Tipo
G1/4	546 146	VZWM-L-M22C-G14-F4	546162	VZWM-L-M22C-G14-F5-R1
G3/8	546 147	VZWM-L-M22C-G38-F4	546163	VZWM-L-M22C-G38-F5-R1
G1/2	546 148	VZWM-L-M22C-G12-F4	546164	VZWM-L-M22C-G12-F5-R1
G3/4	546 149	VZWM-L-M22C-G34-F4	546165	VZWM-L-M22C-G34-F5-R1
G1	546 150	VZWM-L-M22C-G1-F4	546166	VZWM-L-M22C-G1-F5-R1
G1 1/4	546 151	VZWM-L-M22C-G114-F5	546167	VZWM-L-M22C-G114-F5-R1
G1 1/2	546 152	VZWM-L-M22C-G112-F5	546168	VZWM-L-M22C-G112-F5-R1
G2	546 153	VZWM-L-M22C-G2-F5	546169	VZWM-L-M22C-G2-F5-R1

# Electroválvulas VZWM-L

Accesorios

## Escuadra de fijación HRM

Material:  
Acero cincado



### Dimensiones y referencias

B	B1	B2	D	D1	H	H1	L	L1	Peso [g]	Nº art.	Tipo
25	12,5	2	6	5	37	10	40	25	39	9 769	HRM-1
35	17,5	3	7	7	66	16	55	40	130	9 770	HRM-2
47	23,5	3	9	7	87	23	75	59,5	246	9 771	HRM-3

### Referencias: Bobinas

Hojas de datos → Internet: bobinas

	Tensión	Nº art.	Tipo
<b>Bobina para VZWM- ... -F4- ...<sup>1)</sup></b>			
	24 V DC	549 903	MD-2-24VDC-PA
	110 V AC, 50 ... 60 Hz	549 904	MD-2-110VAC-PA
	230 V AC, 50 ... 60 Hz	549 905	MD-2-230VAC-PA
<b>Bobina para VZWM- ... -F5- ...<sup>1)</sup></b>			
	24 V DC	549 906	MH-2-24VDC-PA
	110 V AC, 50 ... 60 Hz	549 907	MH-2-110VAC-PA
	230 V AC, 50 ... 60 Hz	549 908	MH-2-230VAC-PA

1) Temperatura ambiente -20 ... +50 °C

### Referencias: Conector tipo zócalo

Hojas de datos → Internet: mssd

		Nº art.	Tipo
	3 contactos, forma rectangular MSF	550 067	MSSD-N