

## Válvulas de bola con actuador VZBA

**FESTO**



# Válvulas de bola con actuador VZBA

Características y cuadro general de productos

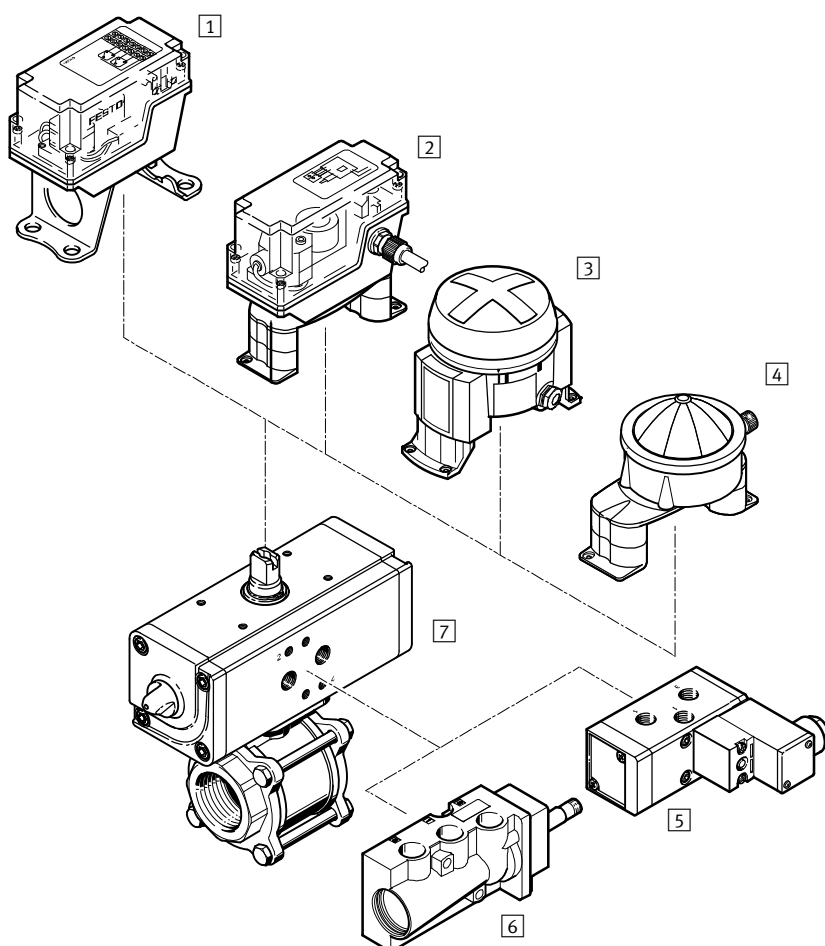
Datos generales	Construcción	Propiedades	
<ul style="list-style-type: none"> <li> Rosca de conexión Rp<math>\frac{1}{4}</math> ... Rp4</li> <li> Caudal 7 ... 1 414 m<sup>3</sup>/h</li> </ul>	<ul style="list-style-type: none"> <li>Actuador y válvula de bola de 2 vías, de acero inoxidable con rosca para tubos<sup>1)</sup> o con extremos soldados</li> <li>Actuador y válvula de bola de 2 vías, de acero inoxidable, forma compacta</li> <li>Actuador y válvula de bola de 3 vías, de acero inoxidable</li> <li>Patrón de conexiones según NAMUR VDI/VDE 3845</li> </ul>	<ul style="list-style-type: none"> <li>Combinación de un actuador giratorio neumático y una válvula de bola</li> <li>El caudal se cierra o abre por completo en ambas direcciones</li> <li>Los cabezales de detectores de final de carrera pueden montarse directamente en el actuador</li> </ul>	<p>Válvulas con patrón de conexiones según NAMUR → Internet: namur</p> <p>Detectores de final de carrera con patrón de conexiones según NAMUR → Internet: dapz</p>

Ejecución	Tipo	Actuador giratorio	Diámetro nominal DN	Presión nominal válvula de procesos	→ Página/Internet
<b>Válvula de bola de 2 vías, en acero inoxidable, con actuador giratorio</b>					
	VZBA-...-WW (con extremos soldados)	DAPS, de doble efecto	8 ... 100	PN 63	6
	VZBA-...-WW (con extremos soldados)	DAPS, de simple efecto			
	VZBA-...-GG (con rosca de conexión <sup>1)</sup> )	DAPS, de doble efecto			
	VZBA-...-GG (con rosca de conexión <sup>1)</sup> )	DAPS, de simple efecto			
<b>Válvula de bola de 2 vías, en acero inoxidable y forma compacta, con actuador giratorio</b>					
	VZBC-...-FF	DAPS, de doble efecto	15 ... 50	PN 40	14
			65 ... 100	PN 16	
	VZBC-...-FF	DAPS, de simple efecto	15 ... 50	PN 40	
			65 ... 100	PN 16	
<b>Válvula de bola de 3 vías, en acero inoxidable, ejecuciones en L y en T, con actuador giratorio</b>					
	VZBA-...-GGG	DAPS, de doble efecto	8 ... 50	PN 63	20
	VZBA-...-GGG	DAPS, de simple efecto			

1) Rosca para tubos según DIN EN 10226-1 (antes: DIN 2999)

# Válvulas de bola con actuador VZBA

Cuadro general de periféricos



Elementos para el montaje y accesorios		
	Descripción resumida	→ Página/Internet
1	Caja de final de carrera QH-DR-E Forma rectangular Detección neumática, eléctrica o inductiva	972
2	Caja de final de carrera DAPZ Forma rectangular Detección eléctrica inductiva o eléctrica para zonas con riesgo de explosión	972
3	Caja de final de carrera DAPZ Forma redonda, variante AR Detección eléctrica inductiva o inductiva para zonas con riesgo de explosión	25
4	Caja de final de carrera DAPZ Forma redonda, variante RO	25
5	Electroválvula MFH Válvula básica con válvula servopilotada para bobina F	973
	Electroválvula MN1H Válvula básica con válvula servopilotada para bobina N1	973
	Electroválvula MGTBH Válvula básica con válvula servopilotada, bobina y conector tipo zócalo	973
6	Electroválvula NVF3 Para bobina F y para bobina F con protección contra explosión	973
7	Válvula de bola con actuador VZBA Combinación de actuador giratorio y válvula de bola	6

# Válvulas de bola con actuador VZBA

Código del producto

VZBA - 1/4 - G G - 63 - T - 22 - F0304 -

Tipo	
VZBA	Válvula de bola con actuador

Tamaño (diámetro nominal DN)	
1/4	DN8
3/8	DN10
1/2	DN15
3/4	DN20
1	DN25
1 1/4	DN32
1 1/2	DN40
2	DN50
2 1/2	DN65
3	DN80
4	DN100

Tipo de conexión 1	
G	Rosca para tubos según DIN EN 10226-1 (antes: DIN 2999)
W	Extremo de soldadura

Tipo de conexión 2	
G	Rosca para tubos según DIN EN 10226-1 (antes: DIN 2999)
W	Extremo de soldadura

Presión nominal PN en la válvula	
63	63 bar

Construcción	
T	Tres partes

Función de vías	
22	2/2 vías

Conexión por brida según ISO 5211	
F0304	2 taladros redondos con diámetros de 36 mm y 42 mm
F0405	2 taladros redondos con diámetros de 42 mm y 50 mm
F0507	2 taladros redondos con diámetros de 50 mm y 70 mm
F07	1 taladro redondo con diámetro de 70 mm
F0710	2 taladros redondos con diámetros de 70 mm y 102 mm
F10	1 taladro redondo con diámetro de 102 mm

# Válvulas de bola con actuador VZBA

Código del producto

V4 V4 T - PS 15 - R - 90 - 4 - C

### Material del cuerpo

V4	Acero inoxidable 1.4401/1.4404 (AISI 316L), 1.4408
----	----------------------------------------------------

### Material del elemento de cierre

V4	Acero inoxidable 1.4401/1.4404 (AISI 316L), 1.4408
----	----------------------------------------------------

### Material de las juntas

T	Reforzado con PTFE
---	--------------------

### Actuador

PP	DAPS, de doble efecto
PS	DAPS, de simple efecto

### Par de giro

15	15 Nm
30	30 Nm
53	53 Nm
60	60 Nm
90	90 Nm
106	106 Nm
120	120 Nm
180	180 Nm
240	240 Nm

### Sentido de giro

R	Hacia la derecha
---	------------------

### Ángulo de giro nominal

90	90°
----	-----

### Índice de resortes

-	No procede en caso de ejecución de doble efecto
1	Fuerza del muelle para presión de conexión de 2,8 bar
2	Fuerza del muelle para presión de conexión de 3,5 bar
3	Fuerza del muelle para presión de conexión de 4,2 bar
4	Fuerza del muelle para presión de conexión de 5,6 bar

### Ajuste de las posiciones finales

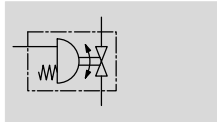
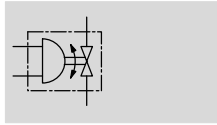
C	Cerrado
---	---------

# Válvulas de bola con actuador VZBA, 2 vías

FESTO

Hoja de datos

Función



- - Ángulo de giro  
0 ... 90°
- - Caudal  
7 ... 1 414 m<sup>3</sup>/h
- - Rosca de conexión  
Rp<sup>1</sup>/<sub>4</sub> ... Rp4



Especificaciones técnicas											
Diámetro nominal DN	8	10	15	20	25	32	40	50	65	80	100
Actuador giratorio											
Tipo de fijación	Instalación en la tubería										
Posición de montaje	Indiferente										
Ángulo de giro [°]	90										
Sentido de cierre	Hacia la derecha										
Válvula de bola											
Forma constructiva	Válvula de bola de 2 vías, con actuador giratorio										
Tipo de accionamiento	Neumático										
Indicación de la posición de conmutación	Sentido de la ranura = sentido del flujo										
Presión nominal en la válvula PN <sup>1)</sup>	63										
Caudal Kv [m <sup>3</sup> /h]	7	10	19,4	45,6	71,5	105	170	275	507	905	1 414

Condiciones de funcionamiento y del entorno	
Fluido de trabajo	Aire comprimido según ISO 8573-1:2010 [7:4:4]
Presión de funcionamiento [bar]	6 ... 8,4
Temperatura ambiente [°C]	-10 ... +80
Temperatura del fluido <sup>2)</sup> [°C]	-10 ... +200
Homologación para la industria alimentaria	No
Fluido	Aire comprimido según ISO 8573-1:2010 [-:-:-] Gases inertes Líquidos neutros Agua, no vapor
Indicación sobre el fluido de funcionamiento / de pilotaje	Es posible el funcionamiento con aire comprimido lubricado (lo cual requiere seguir utilizando aire lubricado)
Características del material	Contiene sustancias agresivas para la laca; cumple con la normativa RoHS
Clase de resistencia a la corrosión <sup>3)</sup>	3

1) Nivel PN-según DIN EN 1333

2) En función de la presión de funcionamiento → 7

3) CRC3: Clase de resistencia a la corrosión 3 según estándar 940 070 de Festo

Componentes externos visibles en contacto con ambientes industriales normales, disolventes o detergentes, cuyas superficies tienen principalmente fines funcionales.

# Válvulas de bola con actuador VZBA, 2 vías

Hoja de datos

ATEX	
ATEX, categoría gas	II 2G
ATEX, categoría polvo	II 2D
Temperatura máxima de superficies Montaje	TX
Grupo explosivo Montaje	II C
Temperatura ambiente con peligro de explosión	-10°C ≤ Ta ≤ +60°C

Materiales	Información sobre el material	Código del material
Cuerpo	Acero de aleación fina, inoxidable	1.4408
Bola		
Eje	Acero de aleación fina, inoxidable	1.4401
Juntas	Reforzado con PTFE, PTFE	
Nota sobre los materiales	Cumple con la normativa RoHS, contiene cobre, PTFE y silicona	

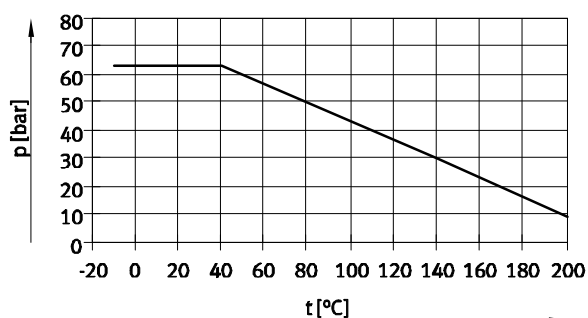
Peso [g] con actuador de doble efecto			
Diámetro nominal DN	Conexión de las válvulas de proceso		
8	Rp1/4	Con extremos soldados	1 450
10	Rp3/8		1 450
15	Rp1/2		1 450
20	Rp3/4		1 900
25	Rp1		2 300
32	Rp1 1/4		3 800

Diámetro nominal DN	Conexión de las válvulas de proceso		
40	Rp1 1/2	Con extremos soldados	4 800
50	Rp2		6 600
65	Rp2 1/2		11 700
80	Rp3		18 200
100	Rp4		27 700

Peso [g] con actuador de simple efecto			
Diámetro nominal DN	Conexión de las válvulas de proceso		
8	Rp1/4	Con extremos soldados	2 000
10	Rp3/8		2 000
15	Rp1/2		2 000
20	Rp3/4		3 100
25	Rp1		3 500
32	Rp1 1/4		5 150

Diámetro nominal DN	Conexión de las válvulas de proceso		
40	Rp1 1/2	Con extremos soldados	6 100
50	Rp2		10 000
65	Rp2 1/2		16 300
80	Rp3		22 900
100	Rp4		33 500

## La presión admisible del fluido desciende en función de la temperatura del fluido



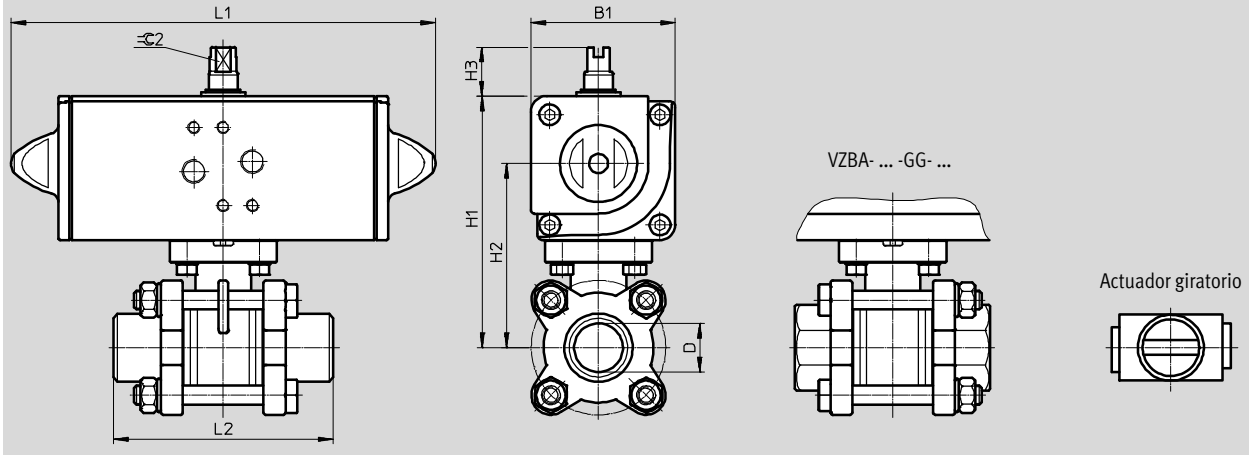
# Válvulas de bola con actuador VZBA, 2 vías

Hoja de datos

## Dimensiones

Datos CAD disponibles en [www.festo.com](http://www.festo.com)

DAPS, de doble efecto



Tipo	B1	D Ø	H1	H2	H3	L1	L2	≈ 2
VZBA-1/4"-WW-63-T-22-F0304-V4V4T-PP15-R-90-C	52,2	10	92,2	68	20	159	70	8
VZBA-3/8"-WW-63-T-22-F0304-V4V4T-PP15-R-90-C	52,2	12	92,2	68	20	159	70	8
VZBA-1/2"-WW-63-T-22-F0304-V4V4T-PP15-R-90-C	52,2	16	92,2	68	20	159	75	8
VZBA-3/4"-WW-63-T-22-F0304-V4V4T-PP30-R-90-C	59,2	20	103,2	75,5	20	174	90	9
VZBA-1"-WW-63-T-22-F0405-V4V4T-PP30-R-90-C	59,2	25	111,2	83,5	20	174	100	9
VZBA-1 1/4"-WW-63-T-22-F0405-V4V4T-PP60-R-90-C	70,4	32	128,4	95,7	20	198	110	10
VZBA-1 1/2"-WW-63-T-22-F0507-V4V4T-PP60-R-90-C	70,4	38	138,4	105,7	20	198	125	10
VZBA-2"-WW-63-T-22-F0507-V4V4T-PP60-R-90-C	70,4	50	147,7	114,7	20	198	150	10
VZBA-2 1/2"-WW-63-T-22-F0710-V4V4T-PP106-R-90-C	83,3	65	181,3	142,8	20	237,1	190	12
VZBA-3"-WW-63-T-22-F0710-V4V4T-PP180-R-90-C	107,5	80	217,5	166,5	30	289,9	220	15
VZBA-4"-WW-63-T-22-F10-V4V4T-PP240-R-90-C	111,1	100	249,1	198,1	30	313,6	270	15

Tipo	B1	D Ø	H1	H2	H3	L1	L2	≈ 2
VZBA-1/4"-GG-63-T-22-F0304-V4V4T-PP15-R-90-C	52,2	10	99,2	68	20	159	65	8
VZBA-3/8"-GG-63-T-22-F0304-V4V4T-PP15-R-90-C	52,2	12	99,2	68	20	159	65	8
VZBA-1/2"-GG-63-T-22-F0304-V4V4T-PP15-R-90-C	52,2	16	99,2	68	20	159	75	8
VZBA-3/4"-GG-63-T-22-F0304-V4V4T-PP30-R-90-C	59,2	20	103,2	75,5	20	174	80	9
VZBA-1"-GG-63-T-22-F0405-V4V4T-PP30-R-90-C	59,2	25	111,2	83,5	20	174	90	9
VZBA-1 1/4"-GG-63-T-22-F0405-V4V4T-PP60-R-90-C	70,4	32	128,4	95,7	20	198	110	10
VZBA-1 1/2"-GG-63-T-22-F0507-V4V4T-PP60-R-90-C	70,4	38	138,4	105,7	20	198	120	10
VZBA-2"-GG-63-T-22-F0507-V4V4T-PP60-R-90-C	70,4	50	147,7	114,7	20	198	140	10
VZBA-2 1/2"-GG-63-T-22-F0710-V4V4T-PP106-R-90-C	83,3	65	181,3	142,8	20	237,1	185	12
VZBA-3"-GG-63-T-22-F0710-V4V4T-PP180-R-90-C	107,5	80	217,5	166,5	30	289,9	205	15
VZBA-4"-GG-63-T-22-F10-V4V4T-PP240-R-90-C	111,1	100	249,1	198,1	30	313,6	240	15



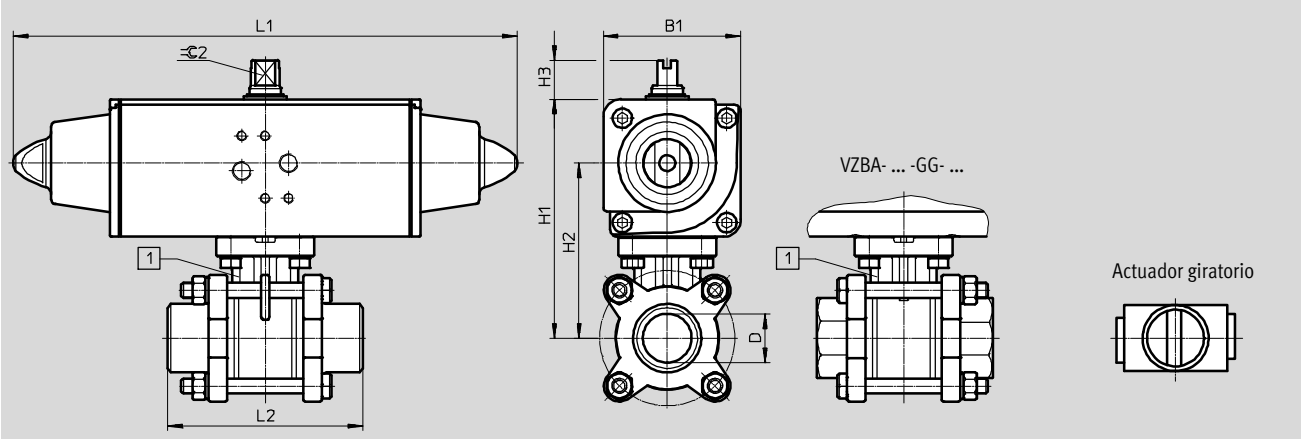
# Válvulas de bola con actuador VZBA, 2 vías

Hoja de datos

**Dimensiones**

Datos CAD disponibles en [www.festo.com](http://www.festo.com)

DAPS, de simple efecto

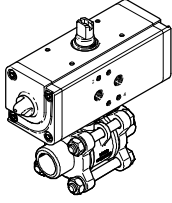
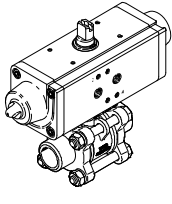


Tipo	B1	D Ø	H1	H2	H3	L1	L2	≈ 2
VZBA-1/4"-WW-63-T-22-F0304-V4V4T-PS15-R-90-4-C	59,2	10	99,2	71,5	20	233,3	70	9
VZBA-3/8"-WW-63-T-22-F0304-V4V4T-PS15-R-90-4-C	59,2	12	99,2	71,5	20	233,3	70	9
VZBA-1/2"-WW-63-T-22-F0304-V4V4T-PS15-R-90-4-C	59,2	16	99,2	71,5	20	233,3	75	9
VZBA-3/4"-WW-63-T-22-F0304-V4V4T-PS30-R-90-4-C	70,4	20	114,4	81,7	20	259	90	10
VZBA-1"-WW-63-T-22-F0405-V4V4T-PS30-R-90-4-C	70,4	25	122,4	89,7	20	259	100	10
VZBA-1 1/4"-WW-63-T-22-F0405-V4V4T-PS53-R-90-4-C	83,3	32	141,3	102,8	20	304,3	110	12
VZBA-1 1/2"-WW-63-T-22-F0507-V4V4T-PS53-R-90-4-C	83,3	38	151,3	112,8	20	304,3	125	12
VZBA-2"-WW-63-T-22-F0507-V4V4T-PS90-R-90-4-C	107,5	50	184,5	133,5	30	393,7	150	15
VZBA-2 1/2"-WW-63-T-22-F0710-V4V4T-PS120-R-90-4-C	111,1	65	209,1	158,1	30	409,6	190	15
VZBA-3"-WW-63-T-22-F0710-V4V4T-PS180-R-90-4-C	118	80	228	172	30	474	220	19
VZBA-4"-WW-63-T-22-F10-V4V4T-PS240-R-90-4-C	134,9	100	272,9	210,9	30	520,5	270	19

Tipo	B1	D Ø	H1	H2	H3	L1	L2	≈ 2
VZBA-1/4"-GG-63-T-22-F0304-V4V4T-PS15-R-90-4-C	59,2	10	99,2	71,5	20	233,3	65	9
VZBA-3/8"-GG-63-T-22-F0304-V4V4T-PS15-R-90-4-C	59,2	12	99,2	71,5	20	233,3	65	9
VZBA-1/2"-GG-63-T-22-F0304-V4V4T-PS15-R-90-4-C	59,2	16	99,2	71,5	20	233,3	75	9
VZBA-3/4"-GG-63-T-22-F0304-V4V4T-PS30-R-90-4-C	70,4	20	114,4	81,7	20	259	80	10
VZBA-1"-GG-63-T-22-F0405-V4V4T-PS30-R-90-4-C	70,4	25	122,4	89,7	20	259	90	10
VZBA-1 1/4"-GG-63-T-22-F0405-V4V4T-PS53-R-90-4-C	83,3	32	141,3	102,8	20	304,3	110	12
VZBA-1 1/2"-GG-63-T-22-F0507-V4V4T-PS53-R-90-4-C	83,3	38	151,3	112,8	20	304,3	120	12
VZBA-2"-GG-63-T-22-F0507-V4V4T-PS90-R-90-4-C	107,5	50	184,5	133,5	30	393,7	140	15
VZBA-2 1/2"-GG-63-T-22-F0710-V4V4T-PS120-R-90-4-C	111,1	65	209,1	158,1	30	409,6	185	15
VZBA-3"-GG-63-T-22-F0710-V4V4T-PS180-R-90-4-C	118	80	228	172	30	474	205	19
VZBA-4"-GG-63-T-22-F10-V4V4T-PS240-R-90-4-C	134,9	100	272,9	210,9	30	520,5	240	19

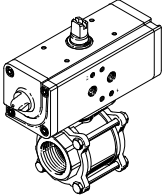
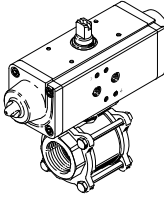
# Válvulas de bola con actuador VZBA, 2 vías

Hoja de datos

Referencias – Válvula de bola con extremos soldados			
DAPS, de doble efecto	Conexión neumática	Nº art.	Tipo
	Con extremos soldados	1810730	VZBA-1/4"-WW-63-T-22-F0304-V4V4T-PP15-R-90-C
		1810731	VZBA-3/8"-WW-63-T-22-F0304-V4V4T-PP15-R-90-C
		1810732	VZBA-1/2"-WW-63-T-22-F0304-V4V4T-PP15-R-90-C
		1810733	VZBA-3/4"-WW-63-T-22-F0304-V4V4T-PP30-R-90-C
		1810734	VZBA-1"-WW-63-T-22-F0405-V4V4T-PP30-R-90-C
		1810735	VZBA-1 1/4"-WW-63-T-22-F0405-V4V4T-PP60-R-90-C
		1810736	VZBA-1 1/2"-WW-63-T-22-F0507-V4V4T-PP60-R-90-C
		1810737	VZBA-2"-WW-63-T-22-F0507-V4V4T-PP60-R-90-C
		1810738	VZBA-2 1/2"-WW-63-T-22-F0710-V4V4T-PP106-R-90-C
		1810739	VZBA-3"-WW-63-T-22-F0710-V4V4T-PP180-R-90-C
		1810740	VZBA-4"-WW-63-T-22-F10-V4V4T-PP240-R-90-C
DAPS, de simple efecto			
	Con extremos soldados	1774103	VZBA-1/4"-WW-63-T-22-F0304-V4V4T-PS15-R-90-4-C
		1774104	VZBA-3/8"-WW-63-T-22-F0304-V4V4T-PS15-R-90-4-C
		1774105	VZBA-1/2"-WW-63-T-22-F0304-V4V4T-PS15-R-90-4-C
		1774106	VZBA-3/4"-WW-63-T-22-F0304-V4V4T-PS30-R-90-4-C
		1774107	VZBA-1"-WW-63-T-22-F0405-V4V4T-PS30-R-90-4-C
		1774108	VZBA-1 1/4"-WW-63-T-22-F0405-V4V4T-PS60-R-90-4-C
		1774109	VZBA-1 1/2"-WW-63-T-22-F0507-V4V4T-PS60-R-90-4-C
		1774110	VZBA-2"-WW-63-T-22-F0507-V4V4T-PS60-R-90-4-C
		1774111	VZBA-2 1/2"-WW-63-T-22-F0710-V4V4T-PS106-R-90-4-C
		1774112	VZBA-3"-WW-63-T-22-F0710-V4V4T-PS180-R-90-4-C
		1774113	VZBA-4"-WW-63-T-22-F10-V4V4T-PS240-R-90-4-C

# Válvulas de bola con actuador VZBA, 2 vías

Hoja de datos

Referencias – Válvula de bola con rosca de conexión			
DAPS, de doble efecto	Rosca de conexión	Nº art.	Tipo
	Rp1/4	1809651	VZBA-1/4"-GG-63-T-22-F0304-V4V4T-PP15-R-90-C
	Rp3/8	1809652	VZBA-3/8"-GG-63-T-22-F0304-V4V4T-PP15-R-90-C
	Rp1/2	1809653	VZBA-1/2"-GG-63-T-22-F0304-V4V4T-PP15-R-90-C
	Rp3/4	1809654	VZBA-3/4"-GG-63-T-22-F0304-V4V4T-PP30-R-90-C
	Rp1	1809655	VZBA-1"-GG-63-T-22-F0405-V4V4T-PP30-R-90-C
	Rp1 1/4	1809656	VZBA-1 1/4"-GG-63-T-22-F0405-V4V4T-PP60-R-90-C
	Rp1 1/2	1809657	VZBA-1 1/2"-GG-63-T-22-F0507-V4V4T-PP60-R-90-C
	Rp2	1809658	VZBA-2"-GG-63-T-22-F0507-V4V4T-PP60-R-90-C
	Rp2 1/2	1809659	VZBA-2 1/2"-GG-63-T-22-F0710-V4V4T-PP106-R-90-C
	Rp3	1809660	VZBA-3"-GG-63-T-22-F0710-V4V4T-PP180-R-90-C
Rp4	1809661	VZBA-4"-GG-63-T-22-F10-V4V4T-PP240-R-90-C	
DAPS, de simple efecto			
	Rp1/4	1758069	VZBA-1/4"-GG-63-T-22-F0304-V4V4T-PS15-R-90-4-C
	Rp3/8	1758070	VZBA-3/8"-GG-63-T-22-F0304-V4V4T-PS15-R-90-4-C
	Rp1/2	1758071	VZBA-1/2"-GG-63-T-22-F0304-V4V4T-PS15-R-90-4-C
	Rp3/4	1758072	VZBA-3/4"-GG-63-T-22-F0304-V4V4T-PS30-R-90-4-C
	Rp1	1758073	VZBA-1"-GG-63-T-22-F0405-V4V4T-PS30-R-90-4-C
	Rp1 1/4	1758074	VZBA-1 1/4"-GG-63-T-22-F0405-V4V4T-PS53-R-90-4-C
	Rp1 1/2	1758075	VZBA-1 1/2"-GG-63-T-22-F0507-V4V4T-PS53-R-90-4-C
	Rp2	1758076	VZBA-2"-GG-63-T-22-F0507-V4V4T-PS90-R-90-4-C
	Rp2 1/2	1758077	VZBA-2 1/2"-GG-63-T-22-F0710-V4V4T-PS120-R-90-4-C
	Rp3	1758078	VZBA-3"-GG-63-T-22-F0710-V4V4T-PS180-R-90-4-C
Rp4	1758079	VZBA-4"-GG-63-T-22-F10-V4V4T-PS240-R-90-4-C	

# Válvulas de bola con actuador VZBC, 2 vías, forma compacta

FESTO

Código del producto

VZBC - 15 - F F - 40 - 22 - F0304 - V4 V4 T -

Tipo	
VZBC	Válvula de bola con actuador

Tamaño (diámetro nominal DN)	
15	DN15
20	DN20
25	DN25
32	DN32
40	DN40
50	DN50
65	DN65
80	DN80
100	DN100

Tipo de conexión 1	
F	Brida según DIN EN 1092-1

Tipo de conexión 2	
F	Brida según DIN EN 1092-1

Presión nominal PN en la válvula	
40	40 bar
16	16 bar

Función de vías	
22	2/2 vías

Conexión por brida según ISO 5211	
F0304	2 taladros redondos con diámetros de 36 mm y 42 mm
F0405	2 taladros redondos con diámetros de 42 mm y 50 mm
F0507	2 taladros redondos con diámetros de 50 mm y 70 mm
F07	1 taladro redondo con diámetro de 70 mm
F0710	2 taladros redondos con diámetros de 70 mm y 102 mm

Material del cuerpo	
V4	Acero inoxidable 1.4401/1.4404 (AISI 316L), 1.4408

Material del elemento de cierre	
V4	Acero inoxidable 1.4401/1.4404 (AISI 316L), 1.4408

Material de las juntas	
T	Reforzado con PTFE

# Válvulas de bola con actuador VZBC, 2 vías, forma compacta

Código del producto

PS 15 - R - 90 - 4 - C

## Actuador

PP	DAPS, de doble efecto
PS	DAPS, de simple efecto

## Par de giro

15	15 Nm
30	30 Nm
53	53 Nm
60	60 Nm
90	90 Nm
106	106 Nm
120	120 Nm
180	180 Nm
240	240 Nm

## Sentido de giro

R	Hacia la derecha
---	------------------

## Ángulo de giro nominal

90	90°
----	-----

## Índice de resortes

-	No procede en caso de ejecución de doble efecto
1	Fuerza del muelle para presión de conexión de 2,8 bar
2	Fuerza del muelle para presión de conexión de 3,5 bar
3	Fuerza del muelle para presión de conexión de 4,2 bar
4	Fuerza del muelle para presión de conexión de 5,6 bar

## Ajuste de las posiciones finales

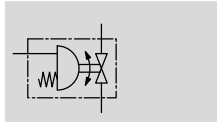
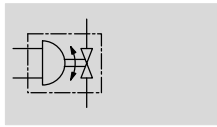
C	Cerrado
---	---------

# Válvulas de bola con actuador VZBC, 2 vías, forma compacta

FESTO

Hoja de datos

Función



- - Ángulo de giro  
0 ... 90°
- - Caudal  
19,4 ... 1 414 m<sup>3</sup>/h
- - Rosca de conexión  
Rp1/2 ... Rp4



Especificaciones técnicas										
Diámetro nominal DN	15	20	25	32	40	50	65	80	100	
Actuador giratorio										
Tipo de fijación	Instalación en la tubería									
Posición de montaje	Indiferente									
Ángulo de giro [°]	90									
Sentido de cierre	Hacia la derecha									
Válvula de bola										
Forma constructiva	Válvulas de bola de 2 vías									
Tipo de accionamiento	Neumático									
Indicación de la posición de conmutación	Sentido de la ranura = sentido del flujo									
Tipo de fijación	Instalación en la tubería									
Presión nominal en la válvula PN <sup>1)</sup>	40						16			
Caudal Kv [m <sup>3</sup> /h]	19,4	45,6	71,5	105	170	275	507	905	1 414	

Condiciones de funcionamiento y del entorno	
Fluido de trabajo	Aire comprimido según ISO 8573-1:2010 [7:4:4]
Presión de funcionamiento [bar]	6 ... 8,4
Temperatura ambiente [°C]	-10 ... +80
Temperatura del fluido <sup>2)</sup> [°C]	-10 ... +200
Homologación para la industria alimentaria	No
Fluido	Aire comprimido según ISO 8573-1:2010 [:-:-]
	Gases inertes
	Líquidos neutros
	Agua, no vapor
Indicación sobre el fluido de funcionamiento / de pilotaje	Es posible el funcionamiento con aire comprimido lubricado (lo cual requiere seguir utilizando aire lubricado)
Características del material	Contiene sustancias agresivas para la laca; cumple con la normativa RoHS
Clase de resistencia a la corrosión <sup>3)</sup>	3

1) Nivel PN-según DIN EN 1333

2) En función de la presión de funcionamiento → 15

3) CRC3: Clase de resistencia a la corrosión 3 según estándar 940 070 de Festo

Componentes externos visibles en contacto con ambientes industriales normales, disolventes o detergentes, cuyas superficies tienen principalmente fines funcionales.

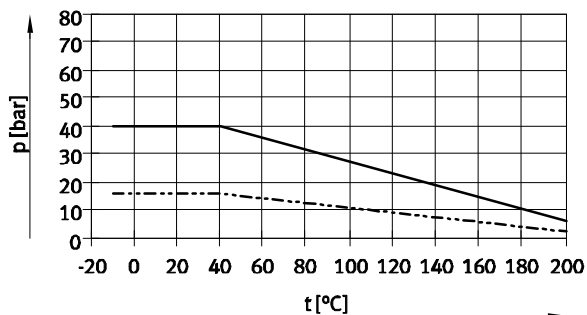
ATEX	
ATEX, categoría gas	II 2G
ATEX, categoría polvo	II 2D
Temperatura máxima de superficies	TX
Montaje	
Grupo explosivo	IIC
Montaje	
Temperatura ambiente con peligro de explosión	-10°C ≤ Ta ≤ +60°C

# Válvulas de bola con actuador VZBC, 2 vías, forma compacta

Hoja de datos

Materiales	Información sobre el material	Código del material
Cuerpo	Acero de aleación fina, inoxidable	1.4408
Bola		
Eje	Acero de aleación fina, inoxidable	1.4401
Juntas	Reforzado con PTFE, PTFE	
Nota sobre los materiales	Cumple con la normativa RoHS, contiene cobre, PTFE y silicona	

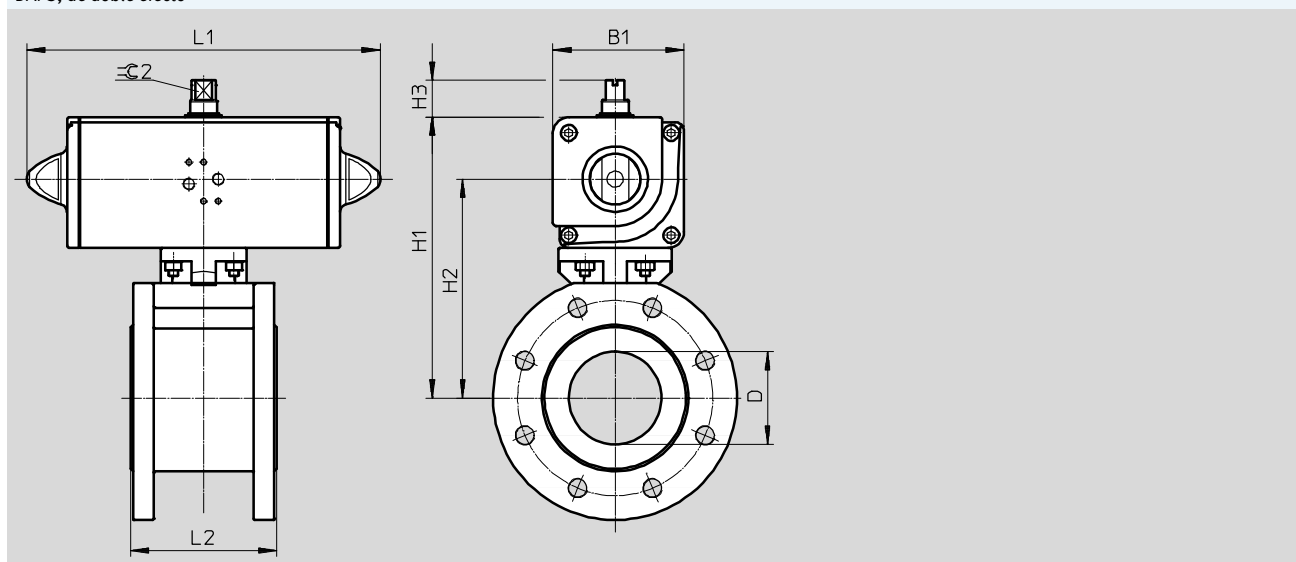
## La presión admisible del fluido desciende en función de la temperatura del fluido



## Dimensiones

Datos CAD disponibles en [www.festo.com](http://www.festo.com)

DAPS, de doble efecto



Tipo	B1	D ∅	H1	H2	H3	L1	L2	≈ 2
VZBC-15-FF-40-22-F0304-V4V4T-PP15-R-90-C	52,2	15	112,2	88	20	159	40	8
VZBC-20-FF-40-22-F0304-V4V4T-PP30-R-90-C	59,2	20	123,5	95,8	20	174	44	9
VZBC-25-FF-40-22-F0405-V4V4T-PP30-R-90-C	59,2	25	123,8	96,1	20	174	53	9
VZBC-32-FF-40-22-F0405-V4V4T-PP60-R-90-C	70,4	32	139,4	106,7	20	198	58,4	10
VZBC-40-FF-40-22-F0507-V4V4T-PP60-R-90-C	70,4	38	146,7	114	20	198	62	10
VZBC-50-FF-40-22-F0507-V4V4T-PP106-R-90-C	83,3	50	168,8	130,3	20	237,1	78	12
VZBC-65-FF-16-22-F07-V4V4T-PP180-R-90-C	107,5	64	212,5	161,5	30	289,9	100	15
VZBC-80-FF-16-22-F07-V4V4T-PP180-R-90-C	107,5	76	229,5	178,5	30	289,9	120	15
VZBC-100-FF-16-22-F0710-V4V4T-PP240-R-90-C	111,1	96	243,1	192,1	30	313,6	152	15

# Válvulas de bola con actuador VZBC, 2 vías, forma compacta

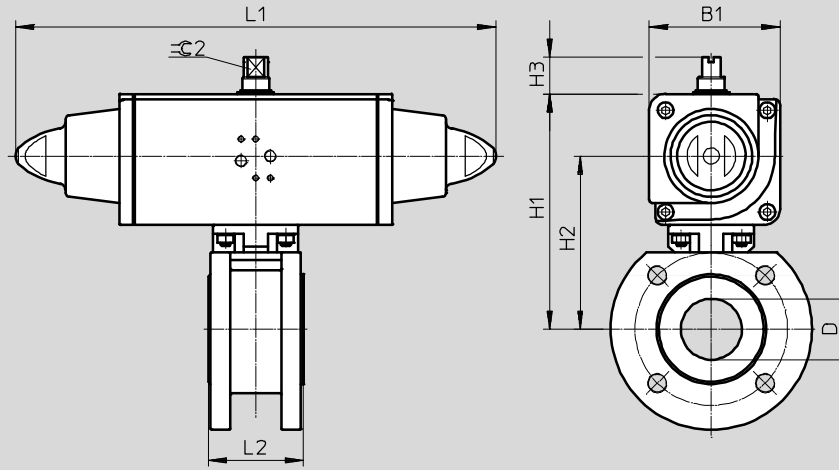
FESTO

Hoja de datos

## Dimensiones

Datos CAD disponibles en → [www.festo.com](http://www.festo.com)

DAPS, de simple efecto

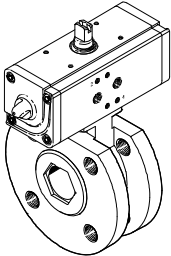
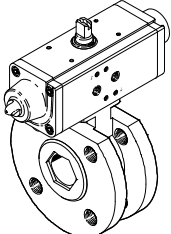


Tipo	B1	D Ø	H1	H2	H3	L1	L2	☞ 2
VZBC-15-FF-40-22-F0304-V4V4T-PS15-R-90-4-C	59,2	15	119,2	91,5	20	233,3	40	9
VZBC-20-FF-40-22-F0304-V4V4T-PS30-R-90-4-C	70,4	20	134,7	102	20	259	44	10
VZBC-25-FF-40-22-F0405-V4V4T-PS30-R-90-4-C	70,4	25	135	102,3	20	259	53	10
VZBC-32-FF-40-22-F0405-V4V4T-PS53-R-90-4-C	83,3	32	152,3	113,8	20	304,3	58,4	12
VZBC-40-FF-40-22-F0507-V4V4T-PS53-R-90-4-C	83,3	38	159,6	121,1	20	304,3	62	12
VZBC-50-FF-40-22-F0507-V4V4T-PS90-R-90-4-C	107,5	50	193	142	30	393,7	78	15
VZBC-65-FF-16-22-F07-V4V4T-PS180-R-90-4-C	118	64	223	167	30	474	100	19
VZBC-80-FF-16-22-F07-V4V4T-PS180-R-90-4-C	118	76	241	185	30	474	120	19
VZBC-100-FF-16-22-F0710-V4V4T-PS240-R-90-4-C	134,9	96	266,9	204,9	30	520,5	152	19



# Válvulas de bola con actuador VZBC, 2 vías, forma compacta

Hoja de datos

Referencias – Válvula de bola compacta, en acero inoxidable				
DAPS, de doble efecto	Conexión de las válvulas de proceso	Pesos [g]	Nº art.	Tipo
	Cuerpo circular con brida roscada	2 300	1913365	VZBC-15-FF-40-22-F0304-V4V4T-PP15-R-90-C
		3 200	1913367	VZBC-20-FF-40-22-F0304-V4V4T-PP30-R-90-C
		3 700	1913368	VZBC-25-FF-40-22-F0405-V4V4T-PP30-R-90-C
		5 700	1913369	VZBC-32-FF-40-22-F0405-V4V4T-PP60-R-90-C
		6 400	1913370	VZBC-40-FF-40-22-F0507-V4V4T-PP60-R-90-C
		8 600	1913371	VZBC-50-FF-40-22-F0507-V4V4T-PP106-R-90-C
		14 300	1913372	VZBC-65-FF-16-22-F07-V4V4T-PP180-R-90-C
		18 700	1913373	VZBC-80-FF-16-22-F07-V4V4T-PP180-R-90-C
		26 000	1913374	VZBC-100-FF-16-22-F0710-V4V4T-PP240-R-90-C
DAPS, de simple efecto	Conexión de las válvulas de proceso	Pesos [g]	Nº art.	Tipo
	Cuerpo circular con brida roscada	2 850	1915401	VZBC-15-FF-40-22-F0304-V4V4T-PS15-R-90-4-C
		4 350	1915402	VZBC-20-FF-40-22-F0304-V4V4T-PS30-R-90-4-C
		4 850	1915403	VZBC-25-FF-40-22-F0405-V4V4T-PS30-R-90-4-C
		7 000	1915404	VZBC-32-FF-40-22-F0405-V4V4T-PS53-R-90-4-C
		7 700	1915406	VZBC-40-FF-40-22-F0507-V4V4T-PS53-R-90-4-C
		11 800	1915407	VZBC-50-FF-40-22-F0507-V4V4T-PS90-R-90-4-C
		18 900	1915408	VZBC-65-FF-16-22-F07-V4V4T-PS180-R-90-4-C
		23 300	1915409	VZBC-80-FF-16-22-F07-V4V4T-PS180-R-90-4-C
		31 900	1915410	VZBC-100-FF-16-22-F0710-V4V4T-PS240-R-90-4-C

# Válvulas de bola con actuador VZBA, 3 vías

Código del producto

VZBA - 2 - G G G - 63 - 32L - F0507 -

Tipo	
VZBA	Válvula de bola con actuador

Tamaño (diámetro nominal DN)	
1/4	DN8
3/8	DN10
1/2	DN15
3/4	DN20
1	DN25
1 1/4	DN32
1 1/2	DN40
2	DN50

Tipo de conexión 1	
G	Rosca para tubos según DIN EN 10226-1 (antes: DIN 2999)

Tipo de conexión 2	
G	Rosca para tubos según DIN EN 10226-1 (antes: DIN 2999)

Tipo de conexión 3	
G	Rosca para tubos según DIN EN 10226-1 (antes: DIN 2999)

Presión nominal PN en la válvula	
63	63 bar

Función de vías	
32T	3/2 vías, taladro en T
32L	3/2 vías, taladro en L

Conexión por brida según ISO 5211	
F0304	2 taladros redondos con diámetros de 36 mm y 42 mm
F0405	2 taladros redondos con diámetros de 42 mm y 50 mm
F0507	2 taladros redondos con diámetros de 50 mm y 70 mm

# Válvulas de bola con actuador VZBA, 3 vías

Código del producto

V4 V4 T - PS 80 - 90 - 5 - C

### Material del cuerpo

V4	Acero inoxidable 1.4401/1.4404 (AISI 316L), 1.4408
----	----------------------------------------------------

### Material del elemento de cierre

V4	Acero inoxidable 1.4401/1.4404 (AISI 316L), 1.4408
----	----------------------------------------------------

### Material de las juntas

T	Reforzado con PTFE
---	--------------------

### Actuador

PP	DAPS de doble efecto
PS	DAPS, de simple efecto

### Par de giro

30	30 Nm
53	53 Nm
60	60 Nm
90	90 Nm
106	106 Nm

### Ángulo de giro nominal

90	90°
----	-----

### Índice de resortes

-	No procede en caso de ejecución de doble efecto
3	Fuerza del muelle para presión de conexión de 3 bar
4	Fuerza del muelle para presión de conexión de 4 bar
5	Fuerza del muelle para presión de conexión de 5 bar

### Ajuste de las posiciones finales

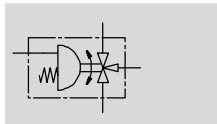
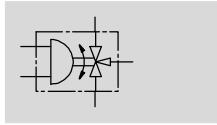
C	Cerrado
---	---------

# Válvulas de bola con actuador VZBA, 3 vías

FESTO

Hoja de datos

Función



- - Ángulo de giro  
0 ... 90°
- - Caudal  
4,5 ... 100 m<sup>3</sup>/h
- - Rosca de conexión  
Rp<sup>1</sup>/<sub>4</sub> ... Rp<sub>4</sub>



Especificaciones técnicas								
Diámetro nominal DN	8	10	15	20	25	32	40	50
Actuador giratorio								
Tipo de fijación	Instalación en la tubería							
Posición de montaje	Indiferente							
Ángulo de giro	[°]	90						
Sentido de cierre	Hacia la derecha							
Válvula de bola								
Forma constructiva	Válvula de bola de 3 vías con orificio en L, en T							
Tipo de accionamiento	Neumático							
Indicación de la posición de conmutación	Sentido de la ranura = sentido del flujo							
Tipo de fijación	Instalación en la tubería							
Presión nominal en la válvula PN <sup>1)</sup>	63							
Caudal Kv	[m <sup>3</sup> /h]	→ Página24						

Condiciones de funcionamiento y del entorno	
Fluido de trabajo	Aire comprimido según ISO 8573-1:2010 [7:4:4]
Presión de funcionamiento [bar]	6 ... 8,4
Temperatura ambiente [°C]	-10 ... +80
Temperatura del fluido <sup>2)</sup> [°C]	-10 ... +200
Homologación para la industria alimentaria	No
Fluido	Aire comprimido según ISO 8573-1:2010 [:-:-]
	Gases inertes
	Líquidos neutros
	Agua, no vapor
Indicación sobre el fluido de funcionamiento / de pilotaje	Es posible el funcionamiento con aire comprimido lubricado (lo cual requiere seguir utilizando aire lubricado)
Características del material	Contiene sustancias agresivas para la laca; cumple con la normativa RoHS
Clase de resistencia a la corrosión <sup>3)</sup>	3

1) Nivel PN-según DIN EN 1333

2) En función de la presión de funcionamiento → 21

3) CRC3: Clase de resistencia a la corrosión 3 según estándar 940 070 de Festo

Componentes externos visibles en contacto con ambientes industriales normales, disolventes o detergentes, cuyas superficies tienen principalmente fines funcionales.

# Válvulas de bola con actuador VZBA, 3 vías

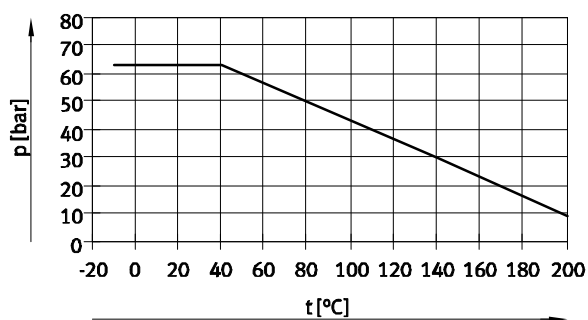
Hoja de datos

ATEX	
ATEX, categoría gas	II 2G
ATEX, categoría polvo	II 2D
Temperatura máxima de superficies Montaje	TX
Grupo explosivo Montaje	IIC
Temperatura ambiente con peligro de explosión	-10°C ≤ Ta ≤ +60°C

Materiales	Información sobre el material	Código del material
Cuerpo	Acero de aleación fina, inoxidable	1.4408
Bola		
Eje	Acero de aleación fina, inoxidable	1.4401
Juntas	Reforzado con PTFE, PTFE	
Nota sobre los materiales	Cumple con la normativa RoHS, contiene cobre, PTFE y silicona	

Pesos [g]	Rp1/4	Rp3/8	Rp1/2	Rp3/4	Rp1	Rp1 1/4	Rp1 1/2	Rp2
Conexión de las válvulas de proceso								
Doble efecto	1 750	1 750	1 750	2 050	2 650	4 750	5 750	9 800
De simple efecto	2 950	2 950	2 950	3 250	3 850	6 070	10 812	12 900

## La presión admisible del fluido desciende en función de la temperatura del fluido



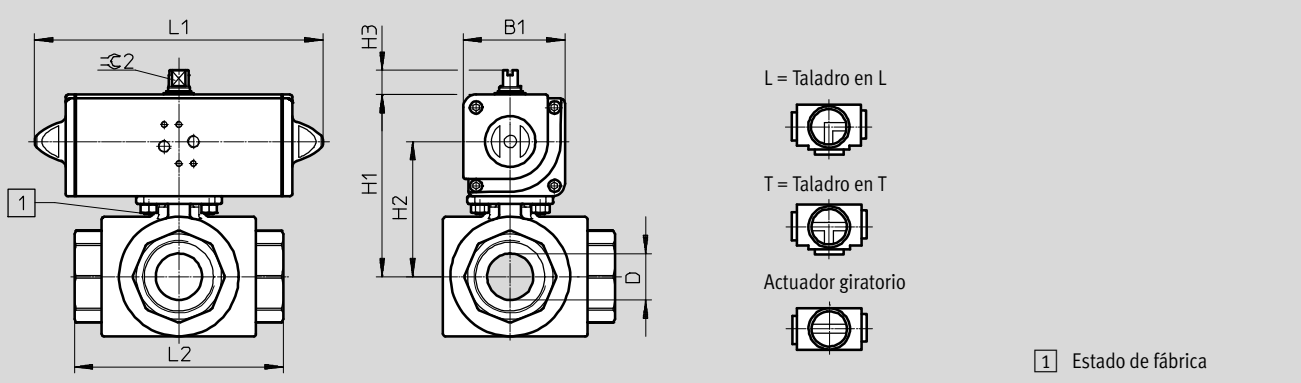
# Válvulas de bola con actuador VZBA, 3 vías

Hoja de datos

**Dimensiones**

Datos CAD disponibles en [www.festo.com](http://www.festo.com)

DAPS, de doble efecto



Tipo	B1	D ∅	H1	H2	H3	L1	L2	±0.2
VZBA-1/4"-GGG-63-32L-F0304-V4V4T-PP30-R-90-C VZBA-1/4"-GGG-63-32T-F0304-V4V4T-PP30-R-90-C	59,2	11,6	95,1	67,4	20	174	80	9
VZBA-3/8"-GGG-63-32L-F0304-V4V4T-PP30-R-90-C VZBA-3/8"-GGG-63-32T-F0304-V4V4T-PP30-R-90-C	59,2	12,7	95,1	67,4	20	174	80	9
VZBA-1/2"-GGG-63-32L-F0304-V4V4T-PP30-R-90-C VZBA-1/2"-GGG-63-32T-F0304-V4V4T-PP30-R-90-C	59,2	12,7	95,1	67,4	20	174	80	9
VZBA-3/4"-GGG-63-32L-F0405-V4V4T-PP30-R-90-C VZBA-3/4"-GGG-63-32T-F0405-V4V4T-PP30-R-90-C	59,2	16	100,1	72,4	20	174	87,5	9
VZBA-1"-GGG-63-32L-F0405-V4V4T-PP30-R-90-C VZBA-1"-GGG-63-32T-F0405-V4V4T-PP30-R-90-C	59,2	20	104,35	76,65	20	174	100	9
VZBA-1 1/4"-GGG-63-32L-F0405-V4V4T-PP60-R-90-C VZBA-1 1/4"-GGG-63-32T-F0405-V4V4T-PP60-R-90-C	70,4	25,4	121,4	88,7	20	198	123	10
VZBA-1 1/2"-GGG-63-32L-F0405-V4V4T-PP60-R-90-C VZBA-1 1/2"-GGG-63-32T-F0405-V4V4T-PP60-R-90-C	70,4	31,8	125,9	93,2	20	198	142,2	10
VZBA-2"-GGG-63-32L-F0507-V4V4T-PP106-R-90-C VZBA-2"-GGG-63-32T-F0507-V4V4T-PP106-R-90-C	83,3	38,1	149,3	110,8	20	237,1	170,6	12

# Válvulas de bola con actuador VZBA, 3 vías

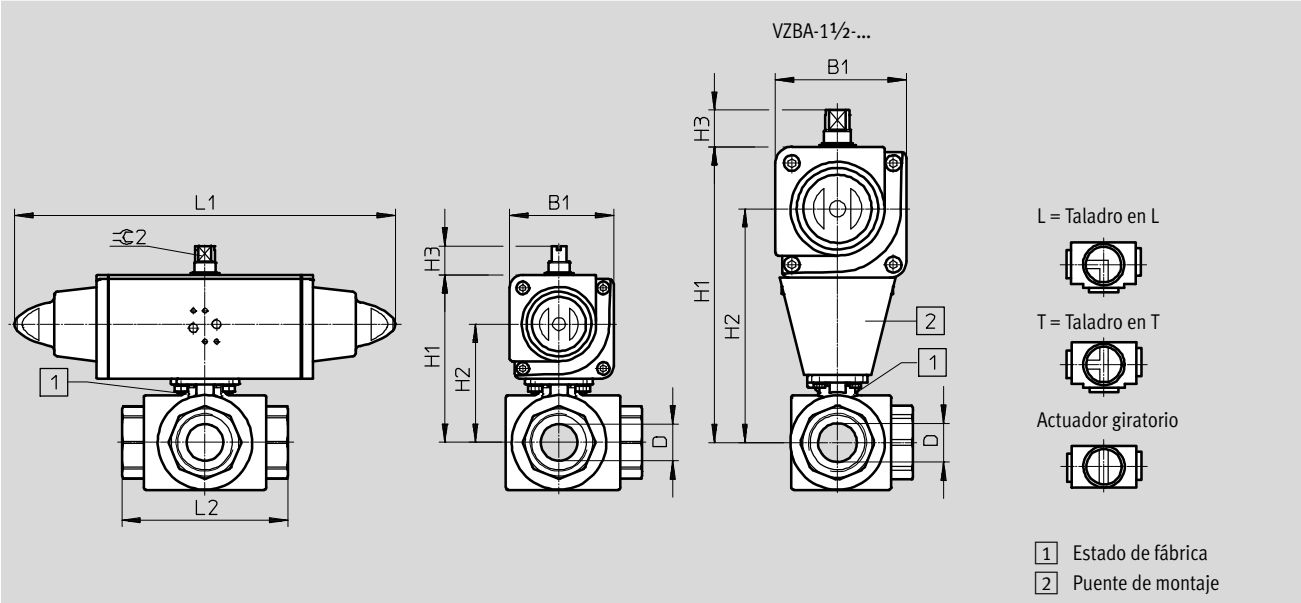
Hoja de datos

FESTO

## Dimensiones

Datos CAD disponibles en [www.festo.com](http://www.festo.com)

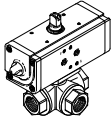
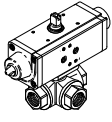
DAPS, de simple efecto



Tipo	B1	D ∅	H1	H2	H3	L1	L2	≈ 2
VZBA-1/4"-GGG-63-32L-F0304-V4V4T-PS30-R-90-4-C	70,4	11,6	106,3	73,6	20	259	80	10
VZBA-1/4"-GGG-63-32T-F0304-V4V4T-PS30-R-90-4-C	70,4	11,6	106,3	73,6	20	259	80	10
VZBA-3/8"-GGG-63-32L-F0304-V4V4T-PS30-R-90-4-C	70,4	12,7	106,3	73,6	20	259	80	10
VZBA-3/8"-GGG-63-32T-F0304-V4V4T-PS30-R-90-4-C	70,4	12,7	106,3	73,6	20	259	80	10
VZBA-1/2"-GGG-63-32L-F0304-V4V4T-PS30-R-90-4-C	70,4	12,7	106,3	73,6	20	259	80	10
VZBA-1/2"-GGG-63-32T-F0304-V4V4T-PS30-R-90-4-C	70,4	12,7	106,3	73,6	20	259	80	10
VZBA-3/4"-GGG-63-32L-F0405-V4V4T-PS30-R-90-4-C	70,4	16	111,3	78,6	20	259	87,5	10
VZBA-3/4"-GGG-63-32T-F0405-V4V4T-PS30-R-90-4-C	70,4	16	111,3	78,6	20	259	87,5	10
VZBA-1"-GGG-63-32L-F0405-V4V4T-PS30-R-90-4-C	70,4	20	115,55	82,85	20	259	100	10
VZBA-1"-GGG-63-32T-F0405-V4V4T-PS30-R-90-4-C	70,4	20	115,55	82,85	20	259	100	10
VZBA-1 1/4"-GGG-63-32L-F0405-V4V4T-PS53-R-90-4-C	83,3	25,4	134,3	95,8	20	304,3	123	12
VZBA-1 1/4"-GGG-63-32T-F0405-V4V4T-PS53-R-90-4-C	83,3	25,4	134,3	95,8	20	304,3	123	12
VZBA-1 1/2"-GGG-63-32L-F0405-V4V4T-PS90-R-90-4-C	107,5	31,8	243	192	30	393,7	142,2	15
VZBA-1 1/2"-GGG-63-32T-F0405-V4V4T-PS90-R-90-4-C	107,5	31,8	243	192	30	393,7	142,2	15
VZBA-2"-GGG-63-32L-F0507-V4V4T-PS90-R-90-4-C	107,5	38,1	173,5	122,5	30	393,7	170,6	15
VZBA-2"-GGG-63-32T-F0507-V4V4T-PS90-R-90-4-C	107,5	38,1	173,5	122,5	30	393,7	170,6	15

# Válvulas de bola con actuador VZBA, 3 vías

Hoja de datos

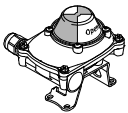
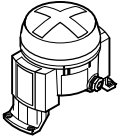
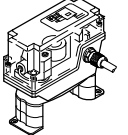
Referencias – Válvula de bola, en acero inoxidable								
DAPS conexión doble efecto	Empalme	Taladro	Caudal Kv [m <sup>3</sup> /h] tipo			Nº art.	Tipo	
			L	T acodado	T recto			
	Rp1/4	L	4,5	–	–	1914785	VZBA-1/4"-GGG-63-32L-F0304-V4V4T-PP30-R-90-C	
	Rp3/8		4,5	–	–	1914786	VZBA-3/8"-GGG-63-32L-F0304-V4V4T-PP30-R-90-C	
	Rp1/2		4,7	–	–	1914787	VZBA-1/2"-GGG-63-32L-F0304-V4V4T-PP30-R-90-C	
	Rp3/4		5,1	–	–	1914788	VZBA-3/4"-GGG-63-32L-F0405-V4V4T-PP30-R-90-C	
	Rp1		11,8	–	–	1914789	VZBA-1"-GGG-63-32L-F0405-V4V4T-PP30-R-90-C	
	Rp1 1/4		19,6	–	–	1914790	VZBA-11/4"-GGG-63-32L-F0405-V4V4T-PP60-R-90-C	
	Rp1 1/2		33,2	–	–	1914791	VZBA-11/2"-GGG-63-32L-F0405-V4V4T-PP60-R-90-C	
	Rp2		53,7	–	–	1914792	VZBA-2"-GGG-63-32L-F0507-V4V4T-PP106-R-90-C	
	Rp1/4	T	–	4,5	8	1915072	VZBA-1/4"-GGG-63-32T-F0304-V4V4T-PP30-R-90-C	
	Rp3/8		–	4,5	8	1915073	VZBA-3/8"-GGG-63-32T-F0304-V4V4T-PP30-R-90-C	
	Rp1/2		–	4,8	8,3	1915074	VZBA-1/2"-GGG-63-32T-F0304-V4V4T-PP30-R-90-C	
	Rp3/4		–	4,8	8,3	1915075	VZBA-3/4"-GGG-63-32T-F0405-V4V4T-PP30-R-90-C	
	Rp1		–	10,9	22,4	1915076	VZBA-1"-GGG-63-32T-F0405-V4V4T-PP30-R-90-C	
	Rp1 1/4		–	18	36,5	1915077	VZBA-11/4"-GGG-63-32T-F0405-V4V4T-PP60-R-90-C	
	Rp1 1/2		–	30	62	1915078	VZBA-11/2"-GGG-63-32T-F0405-V4V4T-PP60-R-90-C	
	Rp2		–	48,8	100	1915079	VZBA-2"-GGG-63-32T-F0507-V4V4T-PP106-R-90-C	
	DAPS conexión simple efecto	Empalme	Taladro	Caudal Kv [m <sup>3</sup> /h] tipo			Nº art.	Tipo
				L	T acodado	T recto		
	Rp1/4	L	4,5	–	–	1915543	VZBA-1/4"-GGG-63-32L-F0304-V4V4T-PS30-R-90-4-C	
	Rp3/8		4,5	–	–	1915544	VZBA-3/8"-GGG-63-32L-F0304-V4V4T-PS30-R-90-4-C	
	Rp1/2		4,7	–	–	1915545	VZBA-1/2"-GGG-63-32L-F0304-V4V4T-PS30-R-90-4-C	
	Rp3/4		5,1	–	–	1915546	VZBA-3/4"-GGG-63-32L-F0405-V4V4T-PS30-R-90-4-C	
	Rp1		11,8	–	–	1915547	VZBA-1"-GGG-63-32L-F0405-V4V4T-PS30-R-90-4-C	
	Rp1 1/4		19,6	–	–	1915548	VZBA-11/4"-GGG-63-32L-F0405-V4V4T-PS53-R-90-4-C	
	Rp1 1/2		33,2	–	–	1915549	VZBA-11/2"-GGG-63-32L-F0405-V4V4T-PS90-R-90-4-C	
	Rp2		53,7	–	–	1915550	VZBA-2"-GGG-63-32L-F0507-V4V4T-PS90-R-90-4-C	
	Rp1/4	T	–	4,5	8	1915744	VZBA-1/4"-GGG-63-32T-F0304-V4V4T-PS30-R-90-4-C	
	Rp3/8		–	4,5	8	1915745	VZBA-3/8"-GGG-63-32T-F0304-V4V4T-PS30-R-90-4-C	
	Rp1/2		–	4,8	8,3	1915746	VZBA-1/2"-GGG-63-32T-F0304-V4V4T-PS30-R-90-4-C	
	Rp3/4		–	4,8	8,3	1915747	VZBA-3/4"-GGG-63-32T-F0405-V4V4T-PS30-R-90-4-C	
	Rp1		–	10,9	22,4	1915748	VZBA-1"-GGG-63-32T-F0405-V4V4T-PS30-R-90-4-C	
	Rp1 1/4		–	18	36,5	1915749	VZBA-11/4"-GGG-63-32T-F0405-V4V4T-PS53-R-90-4-C	
	Rp1 1/2		–	30	62	1915750	VZBA-11/2"-GGG-63-32T-F0405-V4V4T-PS90-R-90-4-C	
	Rp2		–	48,8	100	1915751	VZBA-2"-GGG-63-32T-F0507-V4V4T-PS90-R-90-4-C	



# Válvulas de bola con actuador VZBA

Accesorios



FESTO

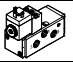
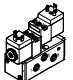
Referencias – Cajas de final de carrera (NAMUR)				Hojas de datos → cajas de final de carrera	
	Principio de detección	Protección contra explosiones	Nº art.	Tipo	
<b>Forma redonda</b>					
	Eléctrico	–	1152495	SRBF-CA3-YR90-MW-22A-C2M20	
	Eléctrico	–	1152496	SRBF-CA4-YR90-MW-22A-C2M20	
	Eléctrico	–	1152497	SRBF-CA5-YR90-MW-22A-C2M20	
	Eléctrico	–	1152498	SRBF-CA6-YR90-MW-22A-C2M20	
	Eléctrico	–	534 469	DAPZ-SB-M-250AC-DR-RO	
	Inductivo	–	534 471	DAPZ-SB-I-30DC-DR-RO	
	Inductivo	■	534 472	DAPZ-SB-I-25DC-R-RO	
	Eléctrico	–	534 474	DAPZ-SB-M-250AC-DR-AR	
	Inductivo	–	534 475	DAPZ-SB-I-30DC-DR-AR	
	Inductivo	■	534 476	DAPZ-SB-I-25DC-EXDR-AR	
<b>Forma rectangular</b>					
	Eléctrico	–	534 468	DAPZ-SB-M-250AC-DSM-RO	
	Eléctrico	■	534 470	DAPZ-SB-M-250AC-EXS-RO	
	Inductivo	–	534 473	DAPZ-SB-I-30DC-DSAM-RO	
	Eléctrico	–	164 854	QH-DR-E-S3-E-SW-B	
	Inductivo	–	164 853	QH-DR-E-SIEN-M12-NB-B	
	Neumático	–	164 855	QH-DR-E-S3-PK-3-B-B	

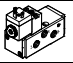
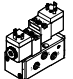
# Válvulas de bola con actuador VZBA

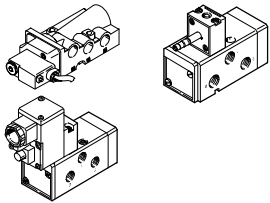
FESTO

Accesorios

Referencias – Válvulas básicas			
	Descripción	Nº art.	Tipo
Válvula de 5/2 vías			
	Cambio posible a función de 3/2 vías	547017	VSNB-FC-M52-M-G14-P2
	Cambio no posible a función de 3/2 vías	547021	VSNB-F-M52-M-G14-P2
Válvula biestable de 5/2 vías			
	Cambio no posible a función de 3/2 vías	547022	VSNB-F-B52-M-G14-P2

Referencias – Electroválvulas			
	Descripción	Nº art.	Tipo
Válvula de 5/2 vías			
	Cambio posible a función de 3/2 vías	547026	VSNB-FC-M52-MH-G14-1A1
	Cambio no posible a función de 3/2 vías	547028	VSNB-F-M52-MH-G14-1A1
Válvula biestable de 5/2 vías			
	Cambio no posible a función de 3/2 vías	547029	VSNB-F-B52-H-G14-1A1

Referencias – Electroválvulas Ex Ia			
	Descripción	Nº art.	Tipo
Válvula de 5/2 vías			
	–	547023	VSNB-F-M52-M-G14-1A1-Ex4A
		547019	VSNB-FC-M52-M-G14-1A1-Ex4A
Válvula biestable de 5/2 vías			
	–	547024	VSNB-F-B52-G14-1A1-Ex4A

Referencias – Electroválvulas (NAMUR)			Hojas de datos → electroválvula	
	Caudal nominal	Para tipo de bobina	Nº art.	Tipo
	900	Bobinas F	535 987	NVF3-MOH-5/2-K-1/4-Ex
		Bobina V	535 988	NVF3-MOH-5/2-K-1/4-IA-Ex
	1 000	Bobinas F	183 973	MFH-5/2K-FR-NA
		Bobinas N1	183 974	MN1H-5/2K-FR-NA