

Válvulas de palanca manual VHER

FESTO




Válvulas de palanca manual VHER

Características

FESTO



Alto rendimiento

-  - Caudal
170 ... 3800 l/min

Versatilidad

- Válvula de 4/3 vías
centro cerrado
centro a descarga
centro a presión
- Conexión M5, G $\frac{1}{8}$, G $\frac{1}{4}$, G $\frac{1}{2}$
- Válvula de 3/3 vías
Las válvulas de palanca manual VHER pueden utilizarse como válvulas de 3/3 vías colocando un tapón ciego en la conexión 2.

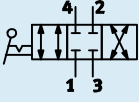
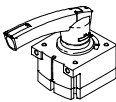
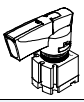
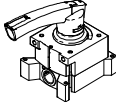
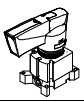
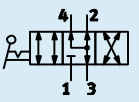
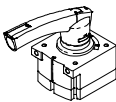
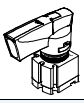
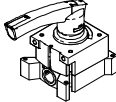
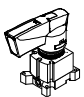
Orientado a la práctica

Estas válvulas permiten detener cilindros de simple efecto (válvula de 3/3 vías) o de doble efecto (válvula de 4/3 vías) dentro de los límites de la carrera.

Estando cerrada la posición central, el émbolo del actuador continúa moviéndose hasta que las fuerzas se encuentran en equilibrio. Con centro a escape, el émbolo puede moverse manualmente superando únicamente las fuerzas de fricción. Con centro a presión, la presión es igual en las conexiones 2 y 4. El émbolo no se mueve (con superficies iguales).

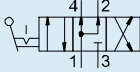
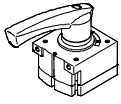
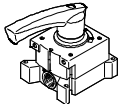
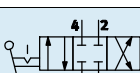
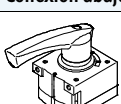
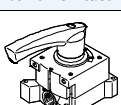
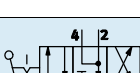


Válvulas de palanca manual VHER-AH, VHER-BH

Cuadro general de productos

Función	Ejecución	Tipo	Caudal nominal [l/min]	Palanca manual		→ Página/Internet
	Conexión abajo, centro cerrado					
		VHER-AH-M04C-G18-UD	800	Metal	No bloqueable	8
		VHER-AH-M04C-G14-UD	1500			
		VHER-BH-M04C-M05-UD	260	Polímero	Bloqueable con llave	17
		VHER-BH-M04C-G18-UD	800			
		VHER-BH-M04C-G14-UD	1500			
	Conexión lateral, centro cerrado					
		VHER-AH-M04C-G18-LD	600	Metal	No bloqueable	8
		VHER-AH-M04C-G14-LD	1150			
			VHER-BH-M04C-M05-LD	170	Polímero	Bloqueable con llave
VHER-BH-M04C-G18-LD			600			
VHER-BH-M04C-G14-LD			1150			
	Conexión abajo, centro a descarga					
		VHER-AH-M04E-G18-UD	800	Metal	No bloqueable	8
		VHER-AH-M04E-G14-UD	1500			
		VHER-BH-M04E-M05-UD	260	Polímero	Bloqueable con llave	17
		VHER-BH-M04E-G18-UD	800			
		VHER-BH-M04E-G14-UD	1500			
	Conexión lateral, centro a descarga					
		VHER-AH-M04E-G18-LD	600	Metal	No bloqueable	8
		VHER-AH-M04E-G14-LD	1150			
			VHER-BH-M04E-M05-LD	170	Polímero	Bloqueable con llave
VHER-BH-M04E-G18-LD			600			
VHER-BH-M04E-G14-LD			1150			

Válvulas de palanca manual VHER-B43

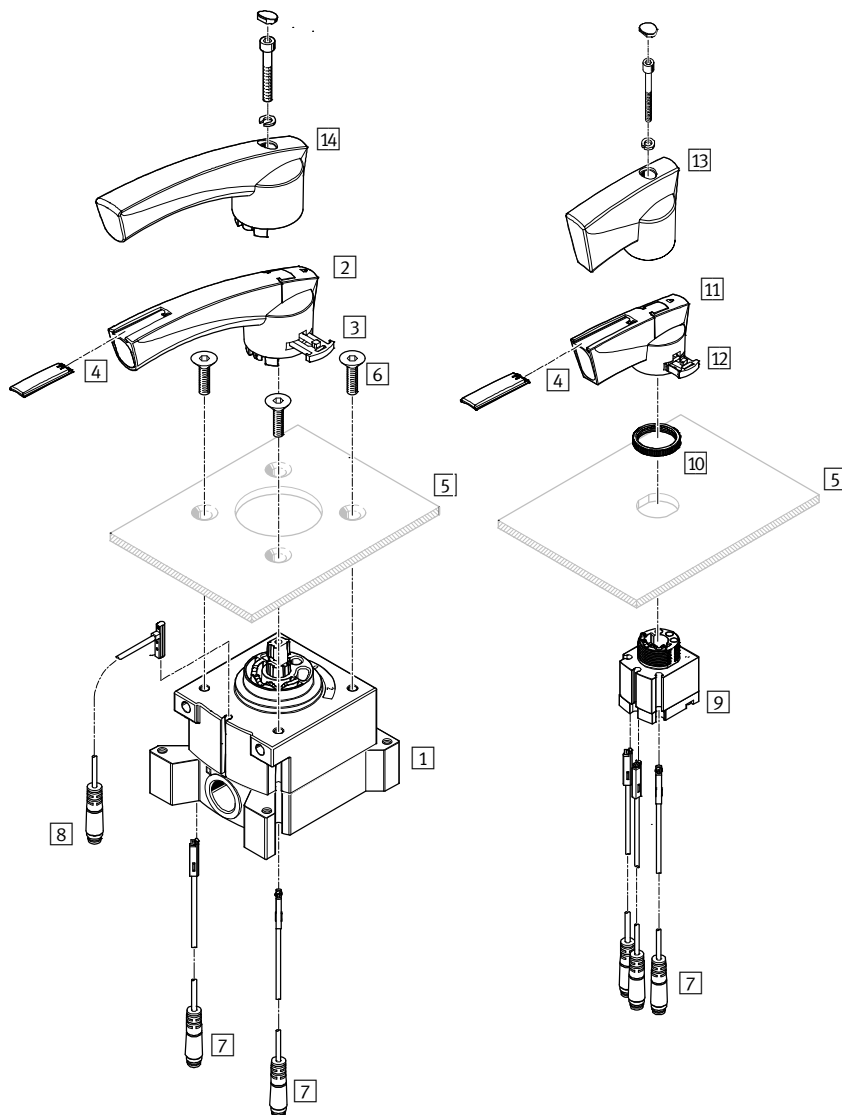
Cuadro general del producto

Función	Ejecución	Tipo	Caudal nominal [l/min]	Palanca manual		→ Página/ Internet	
		Conexión abajo, centro a presión					
		VHER-H-B43U-B-G18	800	Metal	No bloqueable	26	
		VHER-H-B43U-B-G14	1500				
		VHER-H-B43U-B-G12	3800				
		VHER-P-H-B43U-B-M5	260	Polímero	Bloqueable con llave	39	
		VHER-P-H-B43U-B-G18	800				
		VHER-P-H-B43U-B-G14	1500				
	VHER-P-H-B43U-B-G12	3800					
	Conexión lateral, centro a presión						
		VHER-H-B43U-G18	600	Metal	No bloqueable	26	
		VHER-H-B43U-G14	1150				
		VHER-H-B43U-G12	3200				
		VHER-P-H-B43U-M5	170	Polímero	Bloqueable con llave	39	
		VHER-P-H-B43U-G18	600				
VHER-P-H-B43U-G14		1150					
VHER-P-H-B43U-G12		3200					
		Conexión abajo, centro cerrado					
		VHER-H-B43C-B-G18	800	Metal	No bloqueable	26	
		VHER-H-B43C-B-G14	1500				
		VHER-H-B43C-B-G12	3800				
		VHER-P-H-B43C-B-M5	260	Polímero	Bloqueable con llave	39	
		VHER-P-H-B43C-B-G18	800				
		VHER-P-H-B43C-B-G14	1500				
	VHER-P-H-B43C-B-G12	3800					
	Conexión lateral, centro cerrado						
		VHER-H-B43C-G18	600	Metal	No bloqueable	26	
		VHER-H-B43C-G14	1150				
		VHER-H-B43C-G12	3200				
		VHER-P-H-B43C-M5	170	Polímero	Bloqueable con llave	39	
		VHER-P-H-B43C-G18	600				
VHER-P-H-B43C-G14		1150					
VHER-P-H-B43C-G12		3200					
		Conexión abajo, centro a descarga					
		VHER-H-B43E-B-G18	800	Metal	No bloqueable	26	
		VHER-H-B43E-B-G14	1500				
		VHER-H-B43E-B-G12	3800				
		VHER-P-H-B43E-B-M5	260	Polímero	Bloqueable con llave	39	
		VHER-P-H-B43E-B-G18	800				
		VHER-P-H-B43E-B-G14	1500				
	VHER-P-H-B43E-B-G12	3800					
	Conexión lateral, centro a descarga						
		VHER-H-B43E-G18	600	Metal	No bloqueable	26	
		VHER-H-B43E-G14	1150				
		VHER-H-B43E-G12	3200				
		VHER-P-H-B43E-M5	170	Polímero	Bloqueable con llave	39	
		VHER-P-H-B43E-G18	600				
VHER-P-H-B43E-G14		1150					
VHER-P-H-B43E-G12		3200					

Válvulas de palanca manual VHER

Cuadro general de periféricos

Montaje en panel frontal



Accesorios y piezas individuales	Descripción resumida	→ Página/ Internet
1	Válvula de palanca manual VHER	Tamaño de la conexión M5, G $\frac{1}{8}$, G $\frac{1}{4}$ (conexiones neumáticas laterales)
	Válv. de palanca manual VHER...-B43-...	Tamaño de la conexión M5, G $\frac{1}{8}$, G $\frac{1}{4}$, G $\frac{1}{2}$ (conexiones neumáticas laterales)
2	Palanca de accionamiento	Grande, polímero (VHER-BH..., VHER-P...-B43-...)
3	Fijación de la palanca	Grande
4	Placa de identificación	-
5	Panel de maniobra	No incluido en el suministro
6	Tornillos de fijación	No incluido en el suministro
7	Sensor de proximidad SM...-10-... -L-...	No incluido en el suministro (conexión eléctrica, salida longitudinal)
8	Sensor de proximidad SM...-10-... -Q-...	No incluido en el suministro (conexión eléctrica, salida transversal)
9	Válvula de palanca manual VHER...	Tamaño de la conexión M5 y G $\frac{1}{8}$ (conexiones neumáticas abajo)
10	Tuerca moleteada	Fijación en panel frontal
11	Palanca de accionamiento	Pequeña, polímero
12	Fijación de la palanca	Pequeño
13	Palanca de accionamiento	Pequeña, metal
14	Palanca de accionamiento	Grande, metal (VHER-AH..., VHER...-B43-...)

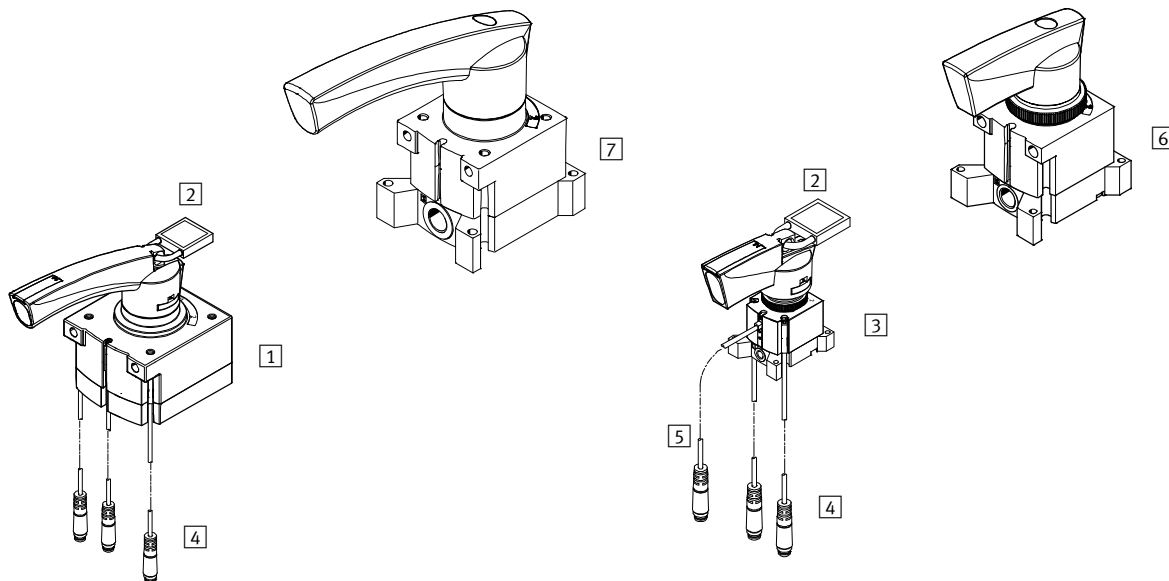
- 7 - Tipo armonizado
 Disponible hasta 07/2016

Válvulas de palanca manual VHER

Cuadro general de periféricos

FESTO

Válvulas montadas con accesorios



Accesorios y piezas individuales	Descripción resumida	→ Página/ Internet
1 Válvula de palanca manual VHER-BH...	Tamaño de la conexión M5, G $\frac{1}{8}$, G $\frac{1}{4}$ con palanca de polímero, grande (conexiones neumáticas abajo)	17
Válvula de palanca manual VHER...-B43-...	Tamaño de la conexión M5, G $\frac{1}{8}$, G $\frac{1}{4}$, G $\frac{1}{2}$ con palanca de polímero, grande (conexiones neumáticas abajo)	39
2 Cerradura	No incluido en el suministro	-
3 Válvula de palanca manual VHER-BH...	Tamaño de la conexión M5 y $\overline{2}$ $\frac{1}{8}$ con palanca de polímero, pequeña (conexiones neumáticas abajo)	17
4 Sensor de proximidad SM...-10-... -L-...	No incluido en el suministro (conexión eléctrica, salida longitudinal)	15, 24, 37, 50
5 Sensor de proximidad SM...-10-... -Q-...	No incluido en el suministro (conexión eléctrica, salida transversal)	15, 24, 37, 50
6 Válvula de palanca manual VHER-AH...	Tamaño de la conexión G $\frac{1}{8}$ con palanca de metal, pequeña (conexiones neumáticas laterales)	8
7 Válvula de palanca manual VHER-AH...	Tamaño de la conexión $\overline{2}$ $\frac{1}{4}$ con palanca de metal, grande (conexiones neumáticas laterales)	8
Válvula de palanca manual VHER...-B43-...	Tamaño de la conexión G $\frac{1}{8}$, G $\frac{1}{4}$, G $\frac{1}{2}$ con palanca de metal, grande (conexiones neumáticas laterales)	26

Válvulas de palanca manual, VHER-AH, reversible, palanca de metal

Código del producto


	VHER	-	AH	-		-		-	
Tipo									
VHER	Válvula de palanca con enclavamiento								
Tipo de construcción									
AH	Palanca manual de metal								
Función de las válvulas									
M04C	Válvula de 4/3 vías, centro cerrado								
M04E	Válvula de 4/3 vías, centro a descarga								
Tamaño de la conexión									
G18	G $\frac{1}{8}$								
G14	G $\frac{1}{4}$								
Tipo de conexión									
LD	Lateral								
UD	Hacia abajo								


- 1 - Tipo armonizado
Disponible hasta 07/2016

Válvulas de palanca manual, VHER-AH, reversible, palanca de metal

FESTO

Hoja de datos de VHER-AH

-  Caudal
 600 ... 1500 l/min

-  Presión
 -0,95 ... +10 bar

-  Temperatura
 -20 ... +80 °C



Especificaciones técnicas generales			
Tamaño de la conexión		G $\frac{1}{8}$	G $\frac{1}{4}$
Función de las válvulas	4/3, centro cerrado o a escape		
Forma constructiva	Válvula de cierre		
Principio de hermetización	Duro		
Tipo de fijación	Montaje en panel frontal o con taladros pasantes		
Tipo de mando	Directo		
Tipo de accionamiento	Manual		
Palanca de accionamiento (desmontable)	Metal		
Indicación de la posición de conmutación	Con accesorios		
Posición de montaje	Indistinto		
Sentido de flujo	Reversible		
Exenta de solapamiento	Sí		
Función de escape	Estrangulable		
Caudal nominal normal	Conexión lateral	[l/min]	600
	Conexión debajo	[l/min]	800
Diámetro nominal		[mm]	6
Conexiones neumáticas 1,2,3,4			G $\frac{1}{8}$
Momento de accionamiento con 10 bar		[Nm]	1,1
			2,8

Condiciones de funcionamiento y del entorno			
Fluido de trabajo	Aire comprimido según ISO 8573-1:2010 [7:4:4]		
Nota sobre el fluido de trabajo/mando	Admite aire comprimido lubricado (lo cual requiere seguir utilizando aire lubricado)		
Presión de funcionamiento	[bar]		-0,95 ... 10
Temperatura ambiente	[°C]		-20 ... +80
Resistencia a la corrosión	[CRC]		2 ¹⁾

1) Clase de resistencia a la corrosión 2 según norma de Festo 940 070: componentes moderadamente expuestos a corrosión. Piezas exteriores visibles, con características principalmente decorativas en la superficie, que se encuentran en contacto directo con atmósferas o fluidos usuales en entornos industriales, tales como refrigerantes y lubricantes.

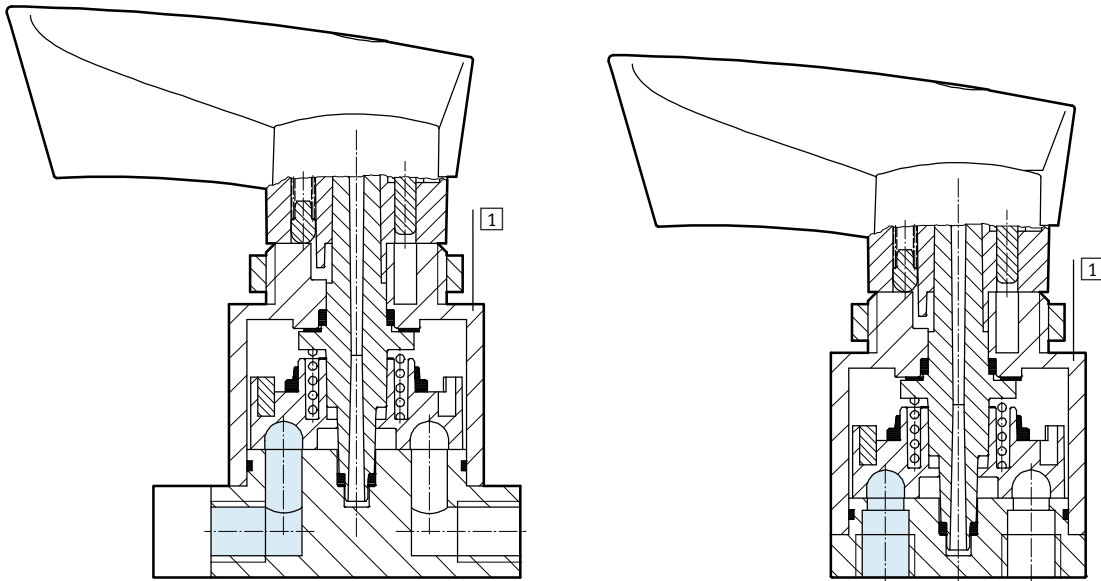
Detector de posición para indicación del estado de conmutación			
Tamaño de la conexión	Sentido de la conexión	Tipo	
		SME-10-... L-...	SME-10-... Q-...
G $\frac{1}{8}$	Debajo	■	■
	Lateral	-	■
G $\frac{1}{4}$	Debajo	■	■
	Lateral	-	■

Válvulas de palanca manual, VHER-AH, reversible, palanca de metal

Hoja de datos de VHER-AH

Vista en sección

Válvula de palanca manual VHER-AH...



Materiales

1	Cuerpo	Fundición inyectada de aluminio
-	Juntas	Caucho nitrílico
-		Contiene sustancias perjudiciales para la pintura
-		Exento de cobre y PTFE

- 7 - Tipo armonizado
 Disponible hasta 07/2016

Válvulas de palanca manual, VHER-AH, reversible, palanca de metal

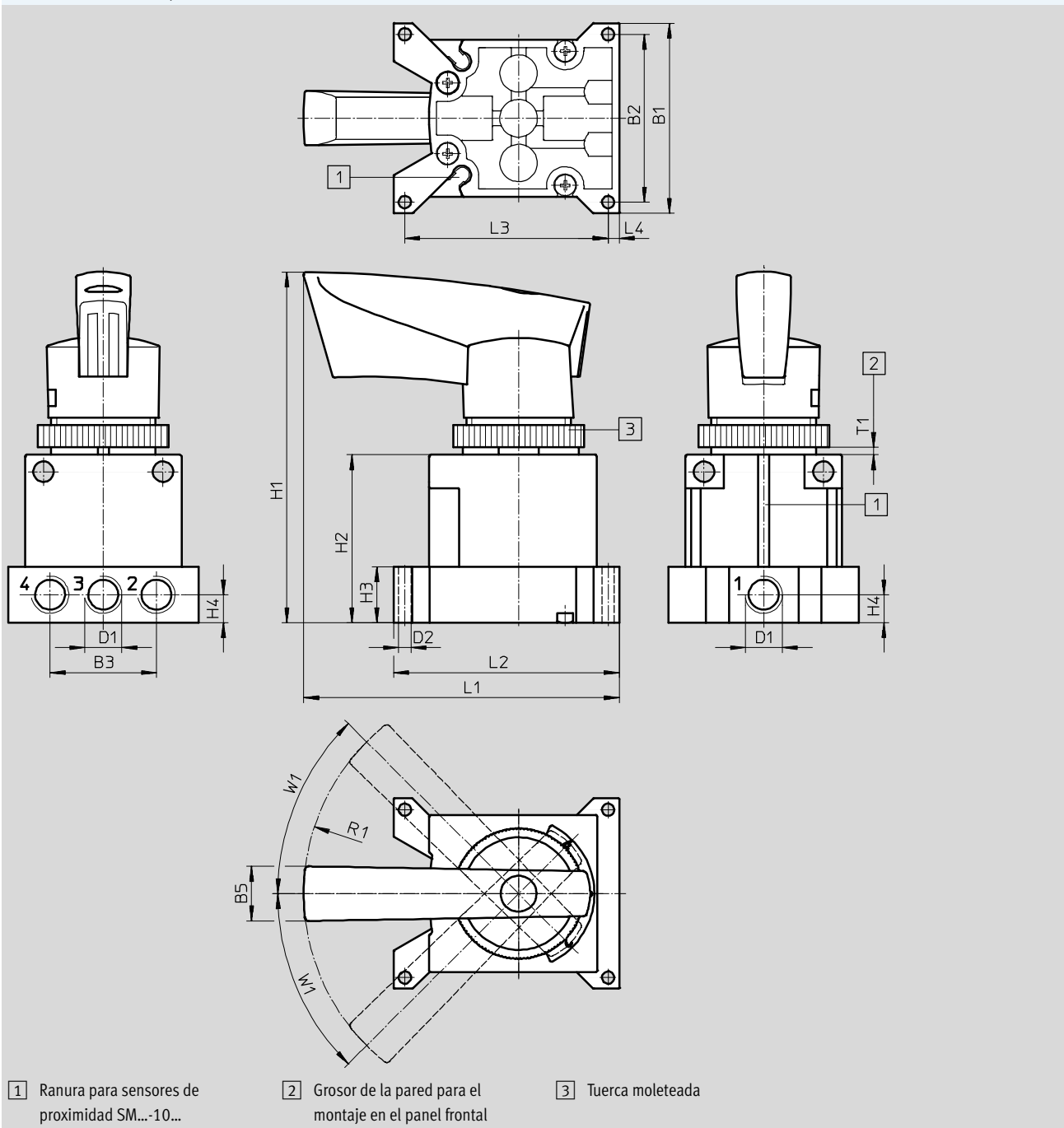
FESTO

Hoja de datos de VHER-AH

Dimensiones

Datos CAD disponibles en → www.festo.com

Conexión neumática G $\frac{1}{8}$, lateral



Tipo	B1	B2	B3	B5	D1	D2	H1	H2	H3	H4	L1	L2	L3	L4	R1	T1	W1
VHER-AH...-G18-LD	51	45	28,5	14,6	G $\frac{1}{8}$	3,3	95	45	15	7,5	85	60,5	54,5	3	57,9	2 ... 4	45°

Válvulas de palanca manual, VHER-AH, reversible, palanca de metal

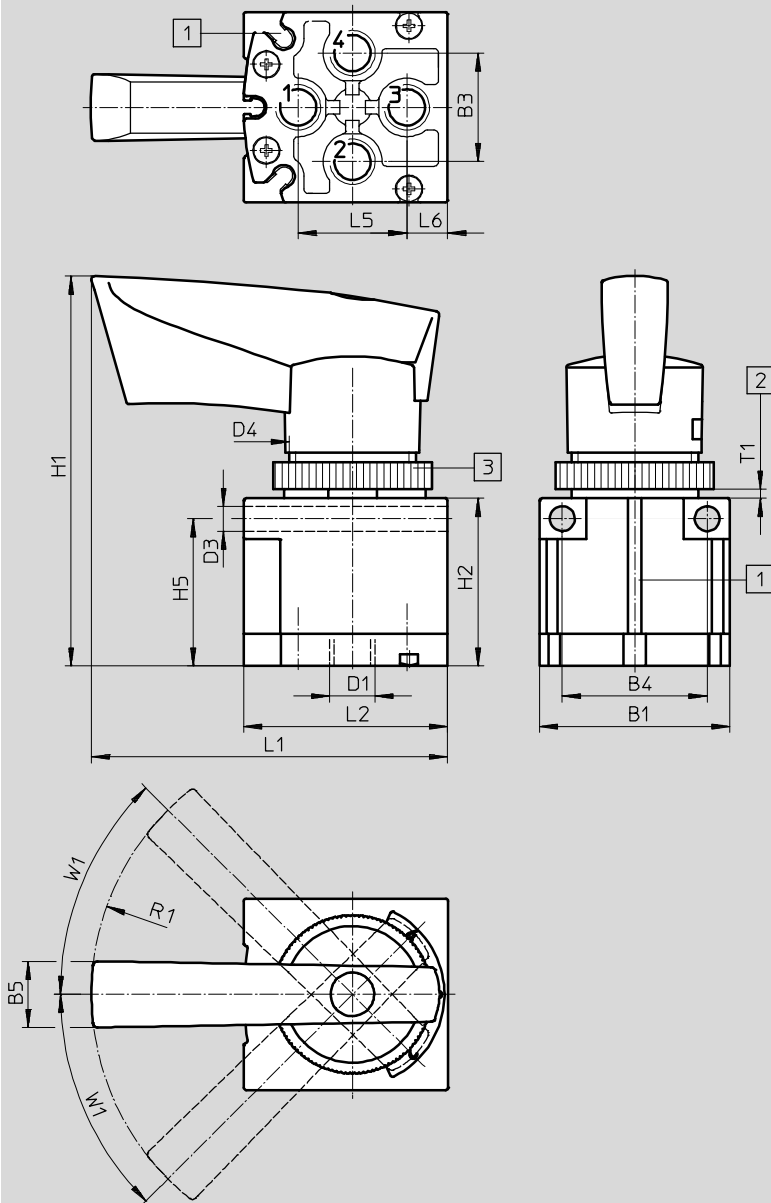
Hoja de datos de VHER-AH

Dimensiones

Datos CAD disponibles en → www.festo.com

Conexión neumática G1/8, abajo

Taladro para el montaje



1 Ranura para sensores de proximidad SM...-10...

2 Grosor de la pared para el montaje en el panel frontal

3 Tuerca moleteada

Tipo	B1	B3	B4	B5	D1	D3 Ø	D4	H1	H2	H5	L1	L2	L5	L6	R1	T1	W1
VHER-AH...-G18-UD	42	24	32	14,6	G1/8	5,5	M30	87	37	32,5	79	45	24	9	57,9	2 ... 4	45°

- 7 - Tipo armonizado
 Disponible hasta 07/2016

Válvulas de palanca manual, VHER-AH, reversible, palanca de metal

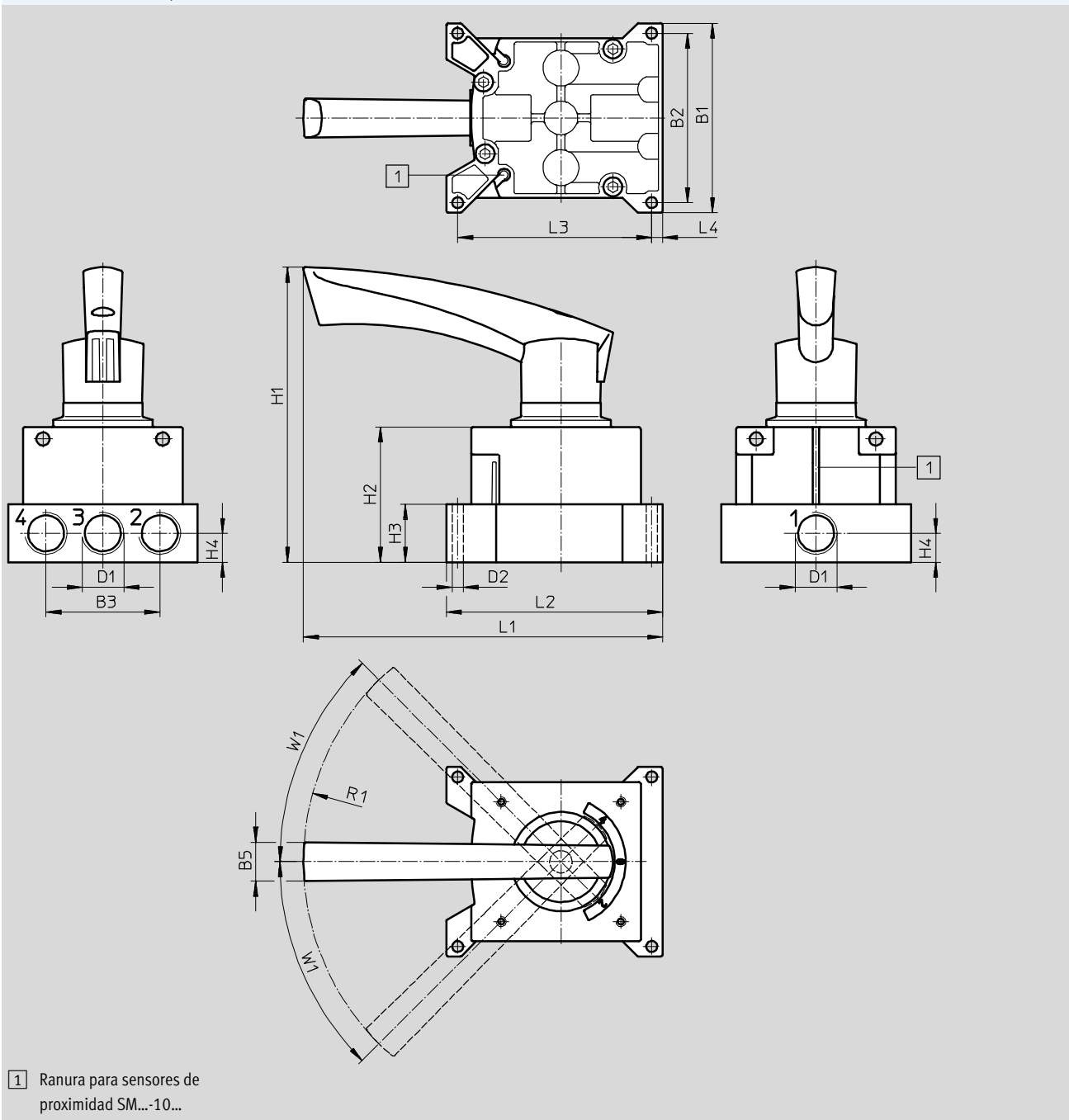


Hoja de datos de VHER-AH

Dimensiones

Datos CAD disponibles en → www.festo.com

Conexión neumática G1/4, lateral



Tipo	B1	B2	B3	B5	D1	D2 ∅	H1	H2	H3	H4	L1	L2	L3	L4	R1	W1
VHER-AH...-G14-LD	66	57,5	37,5	19,5	G1/4	4,5	136	56	20,5	10,3	165	77	69,2	4	128,7	45°

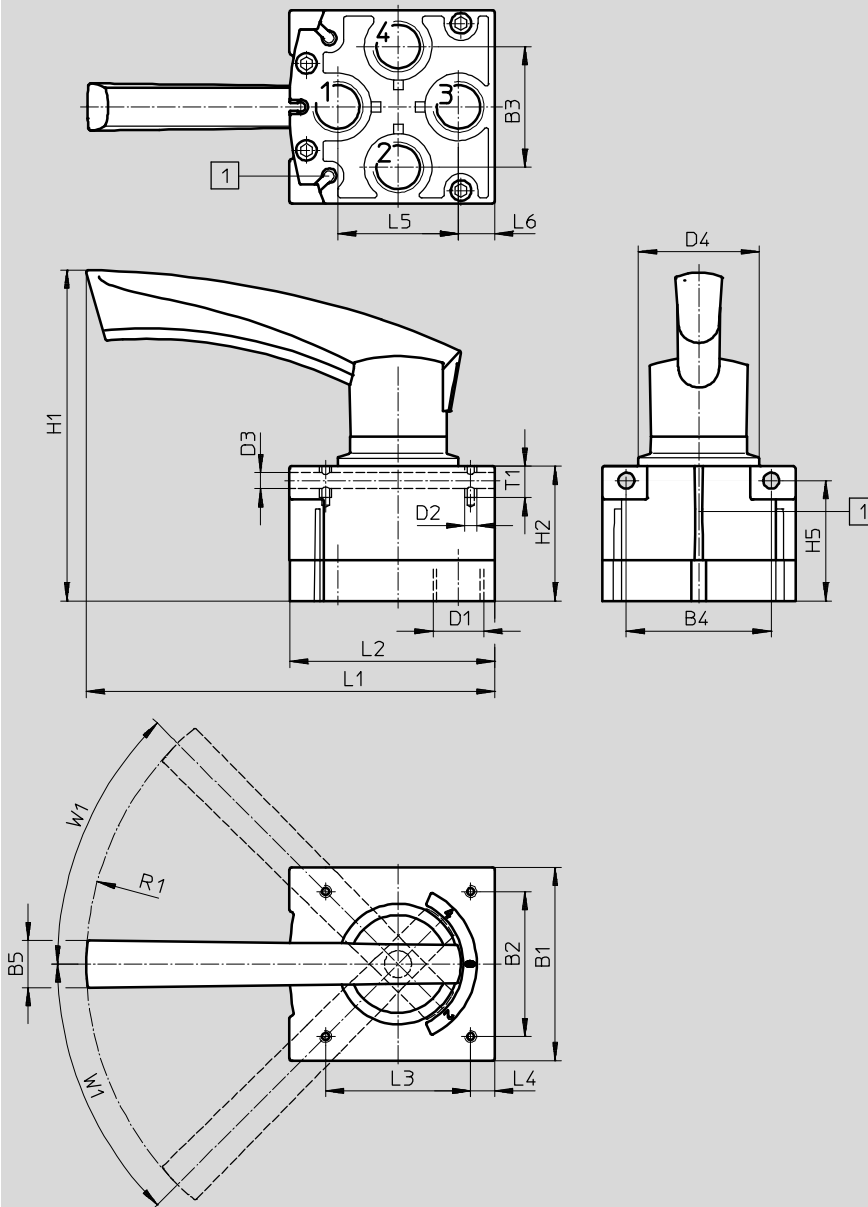
Válvulas de palanca manual, VHER-AH, reversible, palanca de metal

Hoja de datos de VHER-AH

Dimensiones

Datos CAD disponibles en → www.festo.com

Conexión neumática G1/4, abajo



1 Ranura para sensores de proximidad SM...-10...

Tipo	B1	B2	B3	B4	B5	D1	D2	D3	D4	H1	H2	H5	L1	L2	L3	L4	L5	L6	R1	T1	W1
VHER-AH...-G14-UD	56	42	33	42	19,5	G1/4	M5	5,5	40,5	130	49	43,5	157	60	42	7,2	33	11,4	128,7	12	45°

- 7 - Tipo armonizado
Disponible hasta 07/2016

Válvulas de palanca manual, VHER-AH, reversible, palanca de metal

FESTO

Referencias

Referencias: Válvulas de corredera distribuidora						
Símbolo	Descripción	Peso [g]	Diámetro de la conexión	Diámetro de la conexión	Nº art.	Tipo
Válvula de 4/3 vías ¹⁾						
	Centro cerrado	260	Lateral	G1/8	538178	VHER-AH-M04C-G18-LD
		560		G1/4	538180	VHER-AH-M04C-G14-LD
		220	Debajo	G1/8	538179	VHER-AH-M04C-G18-UD
		510		G1/4	538181	VHER-AH-M04C-G14-UD
	Centro a descarga	260	Lateral	G1/8	538184	VHER-AH-M04E-G18-LD
		560		G1/4	538186	VHER-AH-M04E-G14-LD
		220	Debajo	G1/8	538185	VHER-AH-M04E-G18-UD
		510		G1/4	538187	VHER-AH-M04E-G14-UD



1) La válvula de palanca manual puede utilizarse como válvula de 3/3 vías con un tapón ciego en la conexión 2.

Referencias: Racores rápidos roscados						
Descripción	Para tamaño			Nº art.	Tipo	PE ¹⁾
Conexión neumática: abajo						
	G1/8	Con hexágono exterior para (ejecución corta)	Diámetro exterior de 4 mm	186264	QSM-G1/8-4	10
			Diámetro exterior de 6 mm	186265	QSM-G1/8-6	10
		Con hexágono exterior para	Diámetro exterior de 4 mm	186095	QS-G1/8-4	10
			Diámetro exterior de 6 mm	186096	QS-G1/8-6	10
			Diámetro exterior de 8 mm	186098	QS-G1/8-8	10
		Con hexágono interior para (ejecución corta)	Diámetro exterior de 4 mm	186266	QSM-G1/8-4-I	10
	Diámetro exterior de 6 mm		186267	QSM-G1/8-6-I	10	
	Diámetro exterior de 8 mm		186109	QS-G1/8-8-I	10	
	G1/4	Con hexágono exterior para	Diámetro exterior de 6 mm	186097	QS-G1/4-6	10
			Diámetro exterior de 8 mm	186099	QS-G1/4-8	10
			Diámetro exterior de 10 mm	186101	QS-G1/4-10	10
		Con hexágono interior para	Diámetro exterior de 6 mm	186108	QS-G1/4-6-I	10
Diámetro exterior de 8 mm			186110	QS-G1/4-8-I	10	
Diámetro exterior de 10 mm			186112	QS-G1/4-10-I	10	
Conexión neumática: lateral						
	G1/8	Con hexágono interior para (ejecución corta)	Diámetro exterior de 4 mm	186266	QSM-G1/8-4-I	10
			Diámetro exterior de 6 mm	186267	QSM-G1/8-6-I	10
		Con hexágono interior para	Diámetro exterior de 4 mm	186106	QS-G1/8-4-I	10
	Diámetro exterior de 6 mm		186107	QS-G1/8-6-I	10	
	Diámetro exterior de 8 mm		186109	QS-G1/8-8-I	10	
	G1/4	Con hexágono interior para	Diámetro exterior de 6 mm	186108	QS-G1/4-6-I	10
Diámetro exterior de 8 mm			186110	QS-G1/4-8-I	10	
Diámetro exterior de 10 mm			186112	QS-G1/4-10-I	10	

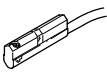
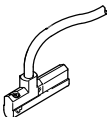
1) Unidades por embalaje

Válvulas de palanca manual, VHER-AH, reversible, palanca de metal

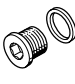
Accesorios

Referencias: Silenciadores							
Descripción	Para tamaño	Material			Nº art.	Tipo	PE ¹⁾
		Parte roscada	Núcleo del silenciador	Cuerpo			
Conexión neumática: abajo							
	G1/8	Fundición inyectada de aluminio	PE	Fundición inyectada de aluminio	6841	U-1/8-B	1
		PE	PE	-	161419	UC-1/8	1
		-	PE	PA	2307	U-1/8	1
	G1/4	Fundición inyectada de aluminio	PE	Fundición inyectada de aluminio	6842	U-1/4-B	1
		PE	PE	-	165004	UC-1/4	1
		-	PE	PA	2316	U-1/4	1
Conexión neumática: lateral							
	G1/8	PE	PE	-	161419	UC-1/8	1
	G1/4	PE	PE	-	165004	UC-1/4	1

1) Unidades por embalaje

Referencias: Sensores de proximidad							
	Sentido de la conexión de salida	Conector eléctrico	Longitud del cable [m]	Nº art.	Tipo	PE ¹⁾	
							Contacto de trabajo
	Longitudinal	Cable trifilar	2,5	173210	SME-10-KL-LED-24	1	
		Conector tipo clavija M8x1, 3 contactos	0,3	173212	SME-10-SL-LED-24	1	
	Transversal	Cable trifilar	2,5	173211	SME-10-KQ-LED-24	1	
		Conector tipo clavija M8x1, 3 contactos	0,3	173213	SME-10-SQ-LED-24	1	

1) Unidades por embalaje

Referencias						
	Descripción	Para tamaño	Nº art.	Tipo	PE ¹⁾	
Tapón ciego						
	Para cerrar conexiones	M5	3843	B-M5	10	
		G1/8	3568	B-1/8	10	
		G1/4	3569	B-1/4	10	

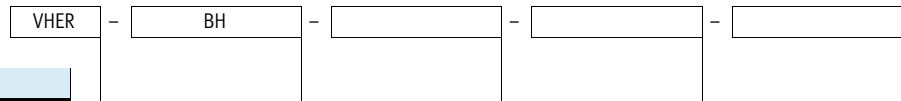
1) Unidades por embalaje

- 7 - Tipo armonizado
Disponible hasta 07/2016

FESTO

Válvulas de palanca manual, VHER-BH, reversible, palanca de polímero

Código del producto



Tipo	
VHER	Válvula de palanca con enclavamiento

Tipo de construcción	
BH	Palanca manual de polímero

Función de las válvulas	
M04C	Válvula de 4/3 vías, centro cerrado
M04E	Válvula de 4/3 vías, centro a descarga

Tamaño de la conexión	
M05	M5 (sólo ejecución de polímero)
G18	G $\frac{1}{8}$
G14	G $\frac{1}{4}$


Tipo de conexión	
LD	Lateral
UD	Hacia abajo


- 2 - Tipo armonizado
Disponible hasta 07/2016

FESTO

Válvulas de palanca manual, VHER-BH, reversible, palanca de polímero

Hoja de datos de VHER-BH

-  - Caudal
170 ... 1500 l/min

-  - Presión
-0,95 ... +10 bar

-  - Temperatura
-20 ... +80 °C



Especificaciones técnicas generales

Tamaño de la conexión	M5	G1/8	G1/4	
Función de las válvulas	4/3, centro cerrado o a escape			
Forma constructiva	Válvula de cierre			
Principio de hermetización	Duro			
Tipo de fijación	En panel frontal	Montaje en panel frontal o con taladros pasantes		
Tipo de mando	Directo			
Tipo de accionamiento	Manual			
Palanca de accionamiento (desmontable)	Polímero (material sintético)			
Asegurar el accionamiento	Con accesorios (la palanca de accionamiento se puede bloquear y cerrar en 3 posiciones. Cuando la palanca de accionamiento está cerrada, no se puede desmontar).			
Indicación de la posición de conmutación	Con accesorios			
Posición de montaje	Indistinto			
Sentido de flujo	Reversible			
Caudal nominal normal	Conexión lateral [l/min]	170	600	1150
	Conexión debajo [l/min]	260	800	1500
Diámetro nominal	[mm]	4	6	8
Conexiones neumáticas 1,2,3,4		M5	G1/8	G1/4
Momento de accionamiento con 10 bar	[Nm]	0,6	1,1	2,8

Condiciones de funcionamiento y del entorno

Fluido de trabajo	Aire comprimido según ISO 8573-1:2010 [7:4:4]		
Nota sobre el fluido de trabajo/mando	Admite aire comprimido lubricado (lo cual requiere seguir utilizando aire lubricado)		
Presión de funcionamiento	[bar]	-0,95 ... 10	
Temperatura ambiente	[°C]	-20 ... +80	
Resistencia a la corrosión	[CRC]	2 ¹⁾	

1) Clase de resistencia a la corrosión 2 según norma de Festo 940 070: componentes moderadamente expuestos a corrosión. Piezas exteriores visibles, con características principalmente decorativas en la superficie, que se encuentran en contacto directo con atmósferas o fluidos usuales en entornos industriales, tales como refrigerantes y lubricantes.

Detector de posición para indicación del estado de conmutación

Tamaño de la conexión	Sentido de la conexión	Tipo	
		SME-10-... L-...	SME-10-... Q-...
M5	Debajo	■	■
	Lateral	-	■
G1/8	Debajo	■	■
	Lateral	-	■
G1/4	Debajo	■	■
	Lateral	-	■

- 7 - Tipo armonizado
 Disponible hasta 07/2016

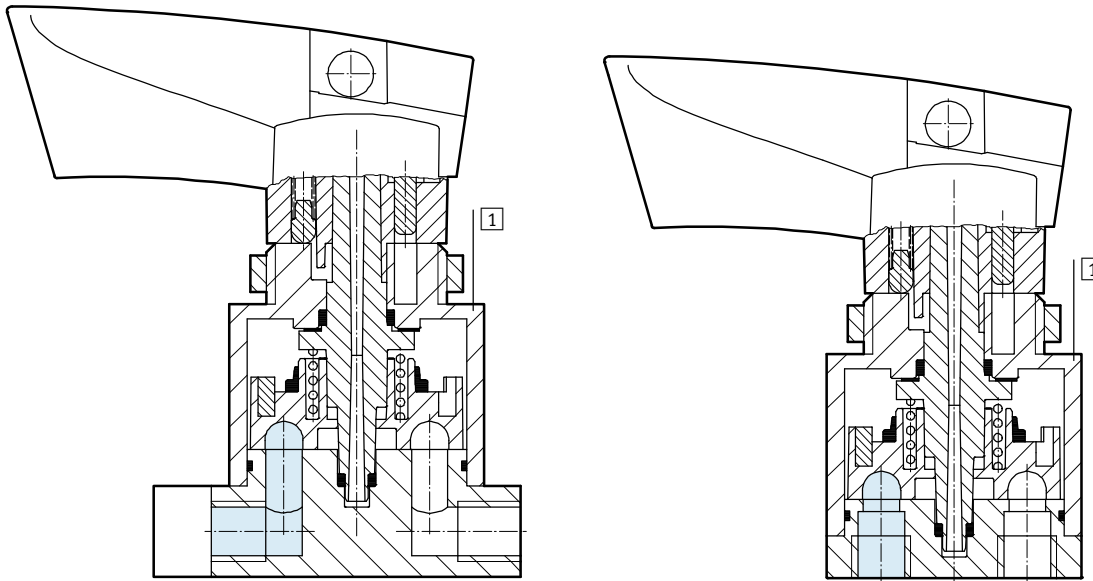
Válvulas de palanca manual, VHER-BH, reversible, palanca de polímero



Hoja de datos de VHER-BH

Vista en sección

Válvula de palanca manual VHER-BH...



Materiales				
Tamaño de la conexión	M5	G1/8	G1/4	
1	Cuerpo	Reforzado con PA	Reforzado con PA	Fundición inyectada de aluminio
-	Juntas	Caucho nitrílico		
-		Contiene sustancias perjudiciales para la pintura		
-		Exento de cobre y PTFE		

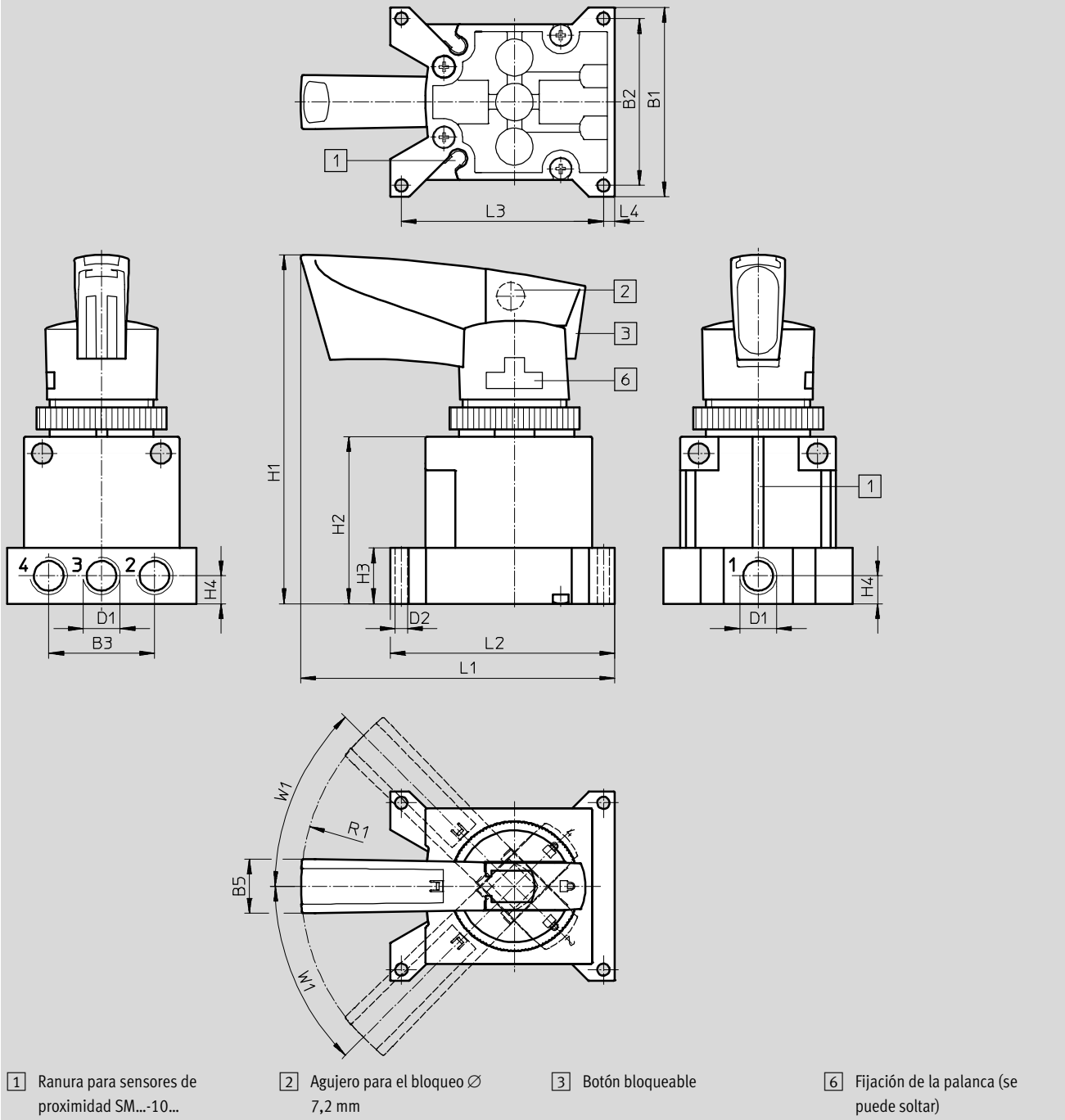
Válvulas de palanca manual, VHER-BH, reversible, palanca de polímero

Hoja de datos de VHER-BH

Dimensiones

Datos CAD disponibles en → www.festo.com

Conexión neumática M5 y G¹/₈, lateral



Tipo	B1	B2	B3	B5	D1	D2 \varnothing	H1	H2	H3	H4	L1	L2	L3	L4	R1	W1
VHER-BH...-M05-LD	37	32	17,4	14,6	M5	2,7	82	32	10	5	78	45	40	2,5	57,9	45°
VHER-BH...-G18-LD	51	45	28,5	14,6	G ¹ / ₈	3,3	94	45	15	7,5	85	60,5	54,5	6	57,9	

- 7 - Tipo armonizado
 Disponible hasta 07/2016

Válvulas de palanca manual, VHER-BH, reversible, palanca de polímero

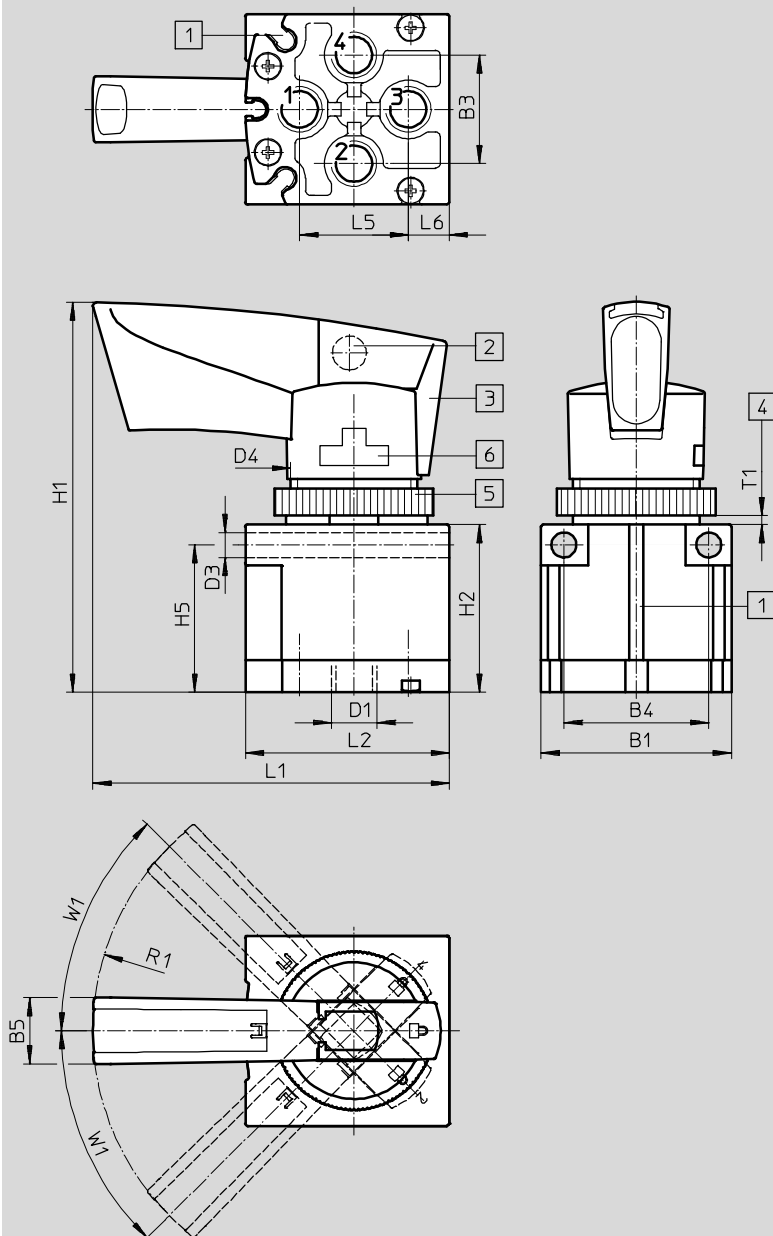
FESTO

Hoja de datos de VHER-BH

Dimensiones

Datos CAD disponibles en → www.festo.com

Conexión neumática M5 y G¹/₈, abajo



- 1 Ranura para sensores de proximidad SM...-10...
- 2 Agujero para el bloqueo \varnothing 7,2 mm
- 3 Botón bloqueable
- 4 Grosor de la pared para el montaje en el panel frontal
- 5 Tuerca moleteada
- 6 Fijación de la palanca (se puede soltar)

Tipo	B1	B3	B4	B5	D1	D3	D4	H1	H2	H5	L1	L2	L5	L6	R1	T1	W1
VHER-BH...-M05-UD	30	17	-	14,6	M5	-	M22	79	28,6	-	73	33,8	17	6,5	57,9	2 ... 4	45°
VHER-BH...-G18-UD	42	24	32	14,6	G ¹ / ₈	5,5	M30	86	37	32,5	79	45	24	9	57,9	1,5 ... 5,5	

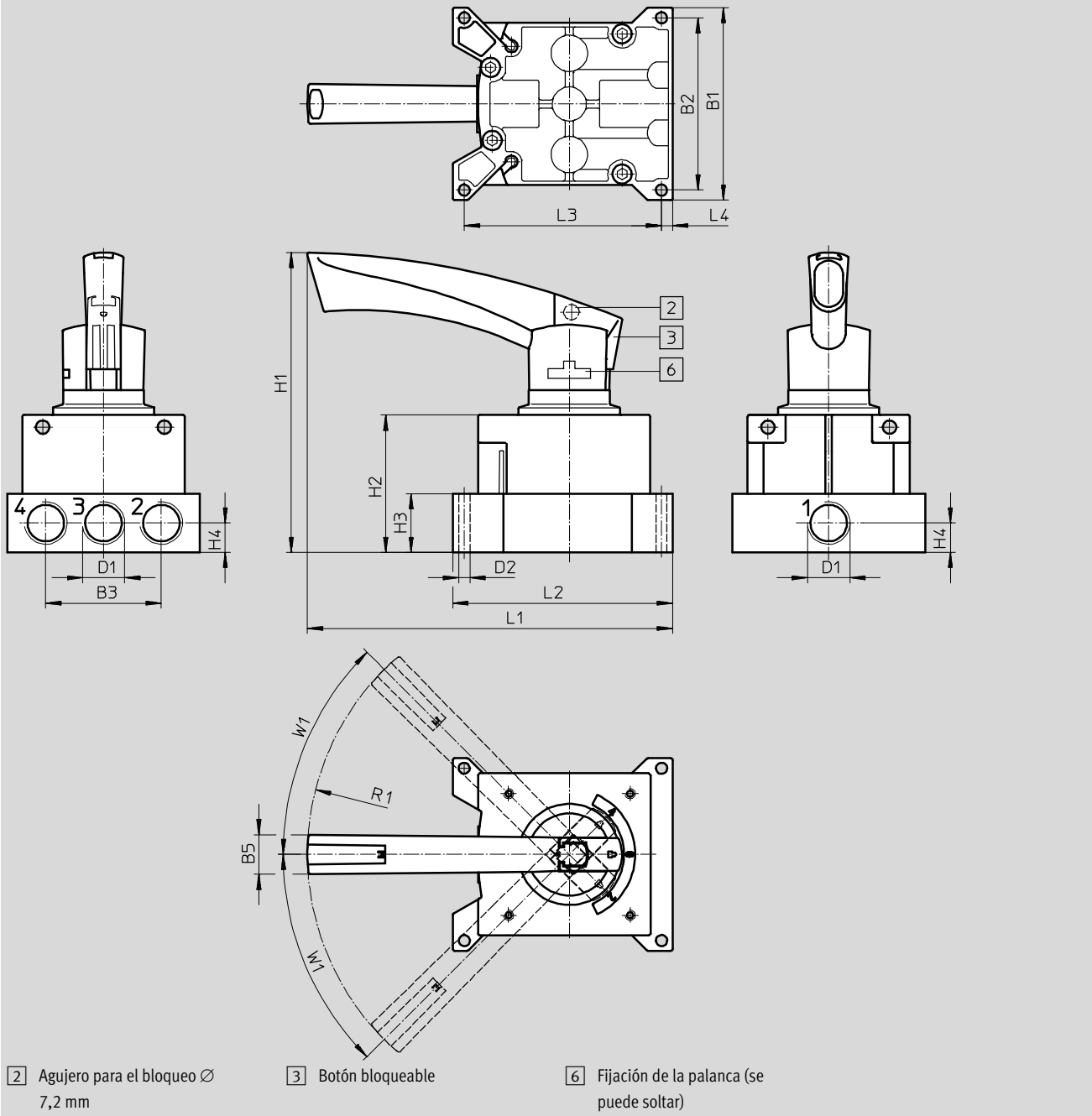
Válvulas de palanca manual, VHER-BH, reversible, palanca de polímero

Hoja de datos de VHER-BH

Dimensiones

Datos CAD disponibles en → www.festo.com

Conexión neumática G¹/₄, lateral



Tipo	B1	B2	B3	B5	D1	D2 \varnothing	H1	H2	H3	H4	L1	L2	L3	L4	R1	W1
VHER-BH-...-G14-LD	66	57,5	37,5	19,5	G ¹ / ₄	4,5	136	55,5	20,5	10,3	166	77	69,2	4	128,7	45°

- 7 - Tipo armonizado
 Disponible hasta 07/2016

Válvulas de palanca manual, VHER-BH, reversible, palanca de polímero

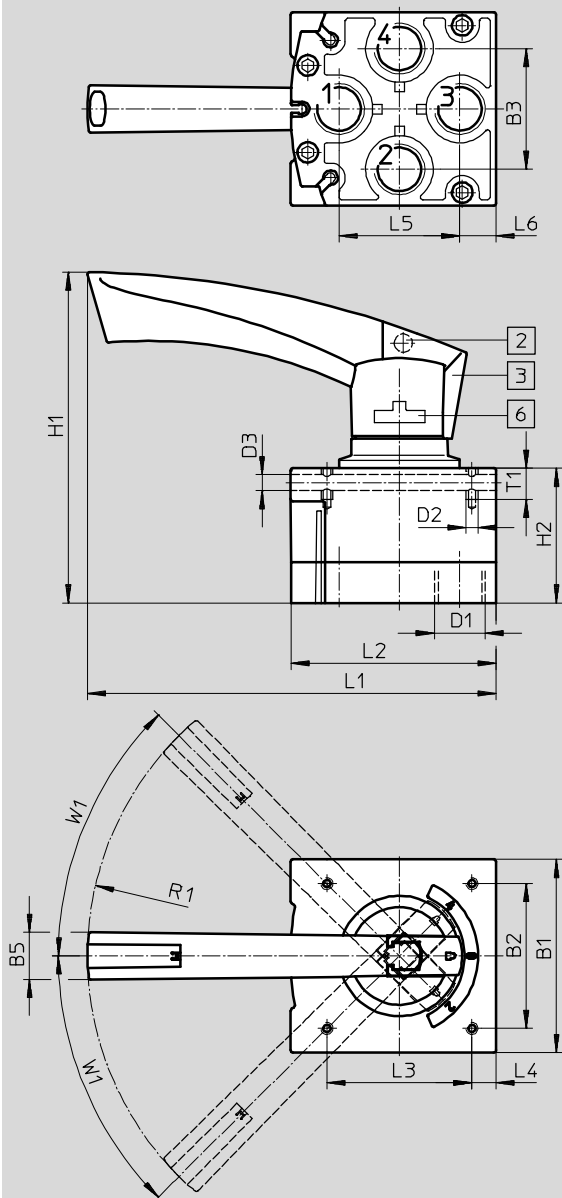


Hoja de datos de VHER-BH

Dimensiones

Datos CAD disponibles en → www.festo.com

Conexión neumática G1/4, abajo



- 2 Agujero para el bloqueo \varnothing 7,2 mm
- 3 Botón bloqueable
- 6 Fijación de la palanca (se puede soltar)

Tipo	B1	B2	B3	B4	B5	D1	D2	D3 \varnothing	D4
VHER-BH...-G14-UD	56,3	42	33	42	19,5	G1/4	M5	5,5	40,5

Tipo	H1	H2	H5	L1	L2	L3	L4	L5	L6	R1	T1	W1
VHER-BH...-G14-UD	129	49	43,5	157	60,2	42	7,2	33	11,7	128,7	12	45°

Válvulas de palanca manual, VHER-BH, reversible, palanca de polímero

Referencias

Referencias: Válvulas de corredera distribuidora						
Símbolo	Descripción	Peso [g]	Diámetro de la conexión	Diámetro de la conexión	Nº art.	Tipo
Válvula de 4/3 vías ¹⁾						
	Centro cerrado	95	Lateral	M5	538190	VHER-BH-M04C-M05-LD
		165		G $\frac{1}{8}$	538192	VHER-BH-M04C-G18-LD
		435		G $\frac{1}{4}$	538194	VHER-BH-M04C-G14-LD
		80	Debajo	M5	538191	VHER-BH-M04C-M05-UD
		125		G $\frac{1}{8}$	538193	VHER-BH-M04C-G18-UD
		375		G $\frac{1}{4}$	538195	VHER-BH-M04C-G14-UD
	Centro a descarga	95	Lateral	M5	538198	VHER-BH-M04E-M05-LD
		165		G $\frac{1}{8}$	538200	VHER-BH-M04E-G18-LD
		435		G $\frac{1}{4}$	538202	VHER-BH-M04E-G14-LD
		80	Debajo	M5	538199	VHER-BH-M04E-M05-UD
		125		G $\frac{1}{8}$	538201	VHER-BH-M04E-G18-UD
		375		G $\frac{1}{4}$	538203	VHER-BH-M04E-G14-UD

1) La válvula de palanca manual puede utilizarse como válvula de 3/3 vías con un tapón ciego en la conexión 2.

Referencias: Racores rápidos roscados						
Descripción	Para tamaño			Nº art.	Tipo	PE ¹⁾
Conexión neumática: abajo						
	M5	Con hexágono exterior para (ejecución corta)	Diámetro exterior de 3 mm	153302	QSM-M5-3	10
			Diámetro exterior de 4 mm	153304	QSM-M5-4	10
			Diámetro exterior de 6 mm	153306	QSM-M5-6	10
		Con hexágono interior para	Diámetro exterior de 3 mm	153313	QSM-M5-3-I	10
			Diámetro exterior de 4 mm	153315	QSM-M5-4-I	10
			Diámetro exterior de 6 mm	153317	QSM-M5-6-I	10
	G1/8	Con hexágono exterior para (ejecución corta)	Diámetro exterior de 4 mm	186264	QSM-G $\frac{1}{8}$ -4	10
			Diámetro exterior de 6 mm	186265	QSM-G $\frac{1}{8}$ -6	10
			Con hexágono exterior para	Diámetro exterior de 4 mm	186095	QS-G $\frac{1}{8}$ -4
		Diámetro exterior de 6 mm		186096	QS-G $\frac{1}{8}$ -6	10
		Diámetro exterior de 8 mm		186098	QS-G $\frac{1}{8}$ -8	10
		Con hexágono interior para (ejecución corta)	Diámetro exterior de 4 mm	186266	QSM-G $\frac{1}{8}$ -4-I	10
			Diámetro exterior de 6 mm	186267	QSM-G $\frac{1}{8}$ -6-I	10
			Con hexágono interior para	Diámetro exterior de 4 mm	186106	QS-G $\frac{1}{8}$ -4-I
		Diámetro exterior de 6 mm		186107	QS-G $\frac{1}{8}$ -6-I	10
	Diámetro exterior de 8 mm	186109		QS-G $\frac{1}{8}$ -8-I	10	
	G1/4	Con hexágono exterior para	Diámetro exterior de 6 mm	186097	QS-G $\frac{1}{4}$ -6	10
			Diámetro exterior de 8 mm	186099	QS-G $\frac{1}{4}$ -8	10
Diámetro exterior de 10 mm			186101	QS-G $\frac{1}{4}$ -10	10	
Con hexágono interior para		Diámetro exterior de 6 mm	186108	QS-G $\frac{1}{4}$ -6-I	10	
		Diámetro exterior de 8 mm	186110	QS-G $\frac{1}{4}$ -8-I	10	
		Diámetro exterior de 10 mm	186112	QS-G $\frac{1}{4}$ -10-I	10	
Conexión neumática: lateral						
	M5	Con hexágono interior para (ejecución corta)	Diámetro exterior de 3 mm	153313	QSM-M5-3-I	10
			Diámetro exterior de 4 mm	153315	QSM-M5-4-I	10
	G1/8	Con hexágono interior para (ejecución corta)	Diámetro exterior de 4 mm	186266	QSM-G $\frac{1}{8}$ -4-I	10
			Diámetro exterior de 6 mm	186267	QSM-G $\frac{1}{8}$ -6-I	10
			Con hexágono interior para	Diámetro exterior de 4 mm	186106	QS-G $\frac{1}{8}$ -4-I
		Diámetro exterior de 6 mm		186107	QS-G $\frac{1}{8}$ -6-I	10
		Diámetro exterior de 8 mm		186109	QS-G $\frac{1}{8}$ -8-I	10
		G1/4	Con hexágono interior para	Diámetro exterior de 6 mm	186108	QS-G $\frac{1}{4}$ -6-I
	Diámetro exterior de 8 mm			186110	QS-G $\frac{1}{4}$ -8-I	10
	Diámetro exterior de 10 mm			186112	QS-G $\frac{1}{4}$ -10-I	10



1) Unidades por embalaje

- 7 - Tipo armonizado
Disponible hasta 07/2016

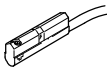
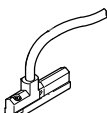
Válvulas de palanca manual, VHER-BH, reversible, palanca de polímero

Accesorios

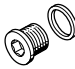
FESTO

Referencias: Silenciadores							
Descripción	Para tamaño	Material Parte roscada	Núcleo del silenciador	Cuerpo	Nº art.	Tipo	PE ¹⁾
Conexión neumática: abajo							
	M5	PE	PE	–	165003	UC-M5	1
	G1/8	Fundición inyectada de aluminio	PE	Fundición inyectada de aluminio	6841	U-1/8-B	1
		PE	PE	–	161419	UC-1/8	1
		–	PE	PA	2307	U-1/8	1
	G1/4	Fundición inyectada de aluminio	PE	Fundición inyectada de aluminio	6842	U-1/4-B	1
		PE	PE	–	165004	UC-1/4	1
–		PE	PA	2316	U-1/4	1	
Conexión neumática: lateral							
	M5	PE	PE	–	165003	UC-M5	1
	G1/8	PE	PE	–	161419	UC-1/8	1
	G1/4	PE	PE	–	165004	UC-1/4	1

1) Unidades por embalaje

Referencias: Sensores de proximidad							
	Sentido de la conexión de salida	Conector eléctrico	Longitud del cable [m]	Nº art.	Tipo	PE ¹⁾	
Contacto de trabajo							
	Longitudinal	Cable trifilar	2,5	173210	SME-10-KL-LED-24	1	
		Conector tipo clavija M8x1, 3 contactos	0,3	173212	SME-10-SL-LED-24	1	
	Transversal	Cable trifilar	2,5	173211	SME-10-KQ-LED-24	1	
		Conector tipo clavija M8x1, 3 contactos	0,3	173213	SME-10-SQ-LED-24	1	

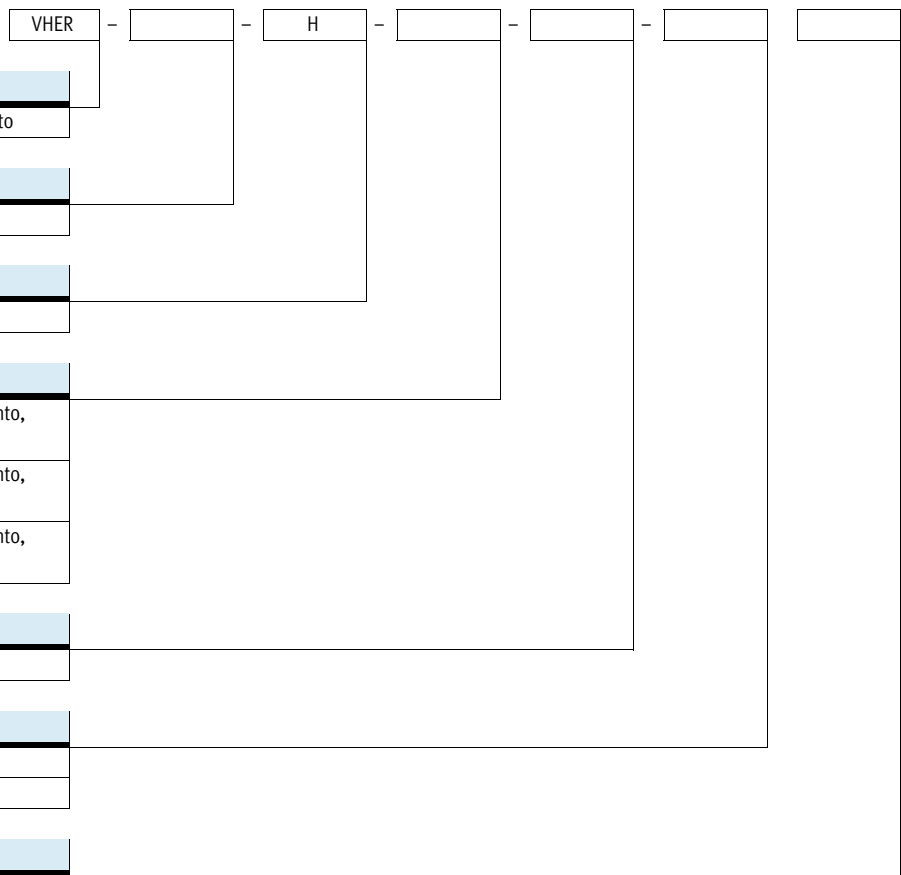
1) Unidades por embalaje

Referencias							
	Descripción	Para tamaño	Nº art.	Tipo	PE ¹⁾		
Tapón ciego							
	Para cerrar conexiones	M5	3843	B-M5	10		
		G1/8	3568	B-1/8	10		
		G1/4	3569	B-1/4	10		

1) Unidades por embalaje

Válvulas de palanca manual, VHER-H-B43, no reversible, palanca de metal

Código del producto



Tipo

VHER	Válvula de palanca con enclavamiento
------	--------------------------------------

Tipo de construcción

-	Palanca manual de metal
---	-------------------------

Tipo de accionamiento

H	Palanca manual, arriba
---	------------------------

Función de las válvulas

B43C	Válvula de 4/3 vías, con enclavamiento, centro cerrado
B43E	Válvula de 4/3 vías, con enclavamiento, centro abierto
B43U	Válvula de 4/3 vías, con enclavamiento, centro a presión

Sentido de flujo

-	No reversible
---	---------------

Sentido de conexión, conexión neumática




-	Lateral
B	Debajo

Tamaño de la conexión, conexión neumática

G18	G1/8
G14	G1/4
G12	G1/2

Válvulas de palanca manual, VHER-H-B43, no reversible, palanca de metal

Hoja de datos de VHER-H-B43

-  Caudal
600 ... 3800 l/min
-  Presión
-0,95 ... +10 bar
-  Temperatura
-20 ... +80 °C



Especificaciones técnicas generales					
Tamaño de la conexión	G1/8		G1/4	G1/2	
Función de las válvulas	4/3, con enclavamiento, centro cerrado, a descarga o a presión				
Forma constructiva	Válvula de cierre				
Principio de hermetización	Duro				
Tipo de fijación	Montaje en panel frontal o con taladros pasantes				
Tipo de mando	Directo				
Tipo de accionamiento	Manual				
Palanca de accionamiento (desmontable)	Metal (fundición inyectada de aluminio)				
Asegurar el accionamiento	Sin				
Indicación de la posición de conmutación	Con accesorios				
Posición de montaje	Indistinto				
Sentido de flujo	No reversible				
Exenta de solapamiento	Sí				
Función de escape	Estrangulable				
Caudal nominal normal	Conexión lateral	[l/min]	600	1150	3200
	Conexión debajo	[l/min]	800	1500	3800
Diámetro nominal		[mm]	6	8	12
Conexiones neumáticas 1, 2, 3, 4			G1/8	G1/4	G1/2
Momento de accionamiento con 6 bar		[Nm]	0,9	2	5

Condiciones de funcionamiento y del entorno				
Tamaño de la conexión	G1/8		G1/4	G1/2
Medio de funcionamiento	Aire comprimido según ISO 8573-1:2010 [7:4:4]			
Nota sobre el fluido de trabajo/mando	Admite aire comprimido lubricado (lo cual requiere seguir utilizando aire lubricado)			
Presión de trabajo	[bar]	0 ... 10 (solo se permite vacío en la conexión 3)		
Temperatura ambiente	[°C]	-20 ... +80		
Temperatura del medio	[°C]	-20 ... +80		
Clase de resistencia a la corrosión ¹⁾		2		

1) Clase de resistencia a la corrosión 2 según norma de Festo 940 070: componentes moderadamente expuestos a corrosión. Piezas exteriores visibles, con características principalmente decorativas en la superficie, que se encuentran en contacto directo con atmósferas o fluidos usuales en entornos industriales, tales como refrigerantes y lubricantes.

Detector de posición para indicación del estado de conmutación					
Tamaño de la conexión	Sentido de la conexión	Tipo			
		SME-10-... -L-...	SMT-10... -L-...	SME-10-... -Q-...	SMT-10... -Q-...
G1/8	Debajo	■	■	■	■
	Lateral	-	-	■	■
G1/4	Debajo	■	■	■	■
	Lateral	-	-	■	■
G1/2	Debajo	■	■	■	■
	Lateral	-	-	■	■

Válvulas de palanca manual, VHER-H-B43, no reversible, palanca de metal

Hoja de datos de VHER-H-B43

Funcionamiento con diversas presiones

Funcionamiento con vacío

En las válvulas VHER-B43, el sentido de flujo está definido de forma fija y no se puede invertir.

Por este motivo, en el funcionamiento con vacío se debe prestar atención a que se respete el sentido de flujo.


El vacío solo se puede conectar a la conexión 3.

Funcionamiento con vacío en la conexión 3: -0,95 ... 0 bar


 **Importante**

En funcionamiento con vacío, deberá anteponerse un filtro a las válvulas. De esta manera se evita que puedan

penetrar partículas extrañas en la válvula (por ejemplo, al utilizar una ventosa).

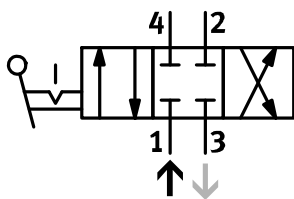
 **Importante**

En el funcionamiento con vacío, la función de la válvula cambia de descarga (VHER-...-B43E-...) a presión (VHER-...-B43U-...) y viceversa.

 **Importante**

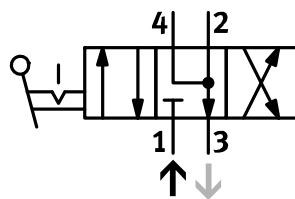
En la conexión 1 no debe conectarse el vacío.

En modo de vacío:
Centro cerrado
(VHER-...-B43C-...)



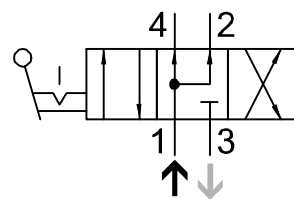
(Servicio normal: centro cerrado VHER-...-B43C-...)

En modo de vacío:
Centro a presión
(VHER-...-B43U-...)



(Servicio normal: centro a descarga VHER-...-B43E-...)

En modo de vacío:
Centro a descarga
(VHER-...-B43E-...)



(Servicio normal: centro a presión VHER-...-B43U-...)


Conexiones con vacío:

- El vacío se genera conectando un generador de vacío a la conexión 3
- Escape de aire (o alimentación) a través de la conexión 1
- El funcionamiento con vacío (p.ej. ventosas) se realiza en la conexión 2 (o 4)

Modo de dos presiones

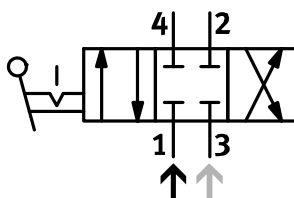
Las válvulas VHER-B43 pueden funcionar con dos presiones.

Debido al diseño, debe tenerse en cuenta que solo se puede suministrar aire comprimido a las conexiones 1 y 3.

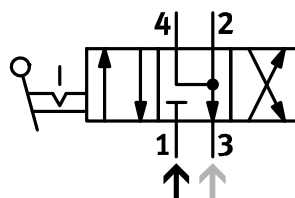
 **Importante**

En el modo de dos presiones, la presión más alta debe estar siempre en la conexión 1.

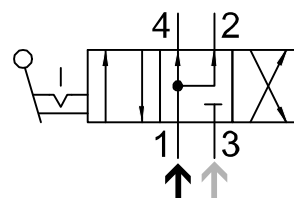
Centro cerrado
VHER-...-B43C-...



Centro a descarga
VHER-...-B43E-...



Centro a presión
VHER-...-B43U-...



Conexiones en el modo de dos presiones:

- Conexión de aire comprimido: conexión 1 (presión más alta)
- Conexión de aire comprimido: conexión 3 (presión más baja)

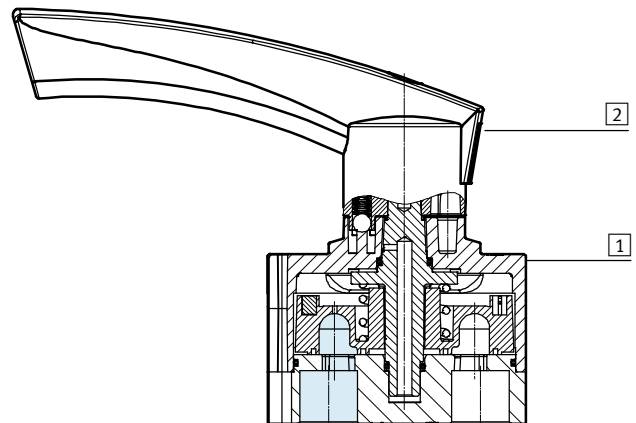
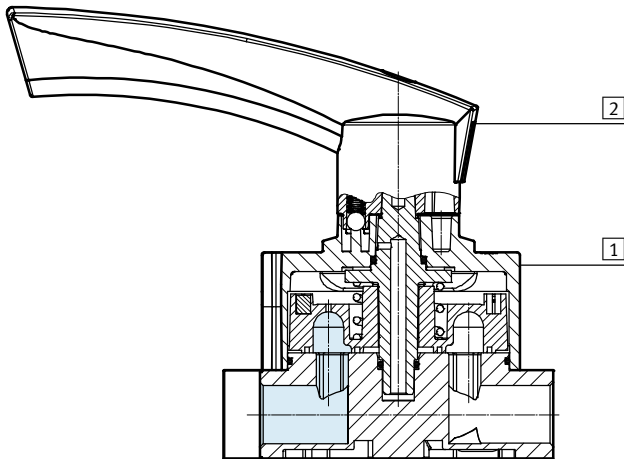
Válvulas de palanca manual, VHER-H-B43, no reversible, palanca de metal

Hoja de datos de VHER-H-B43

Vista en sección

Válvula de palanca manual VHER-H-B43-...

Válvula de palanca manual VHER-H-B43...-B-...



Materiales

1	Cuerpo	Fundición inyectada de aluminio
2	Palanca de accionamiento	Metal (fundición inyectada de aluminio)
-	Juntas	NBR
-	Nota sobre el material	Conformidad con la directiva 2002/95/CE (RoHS)
-	Nota sobre el material	Sin cobre ni PTFE

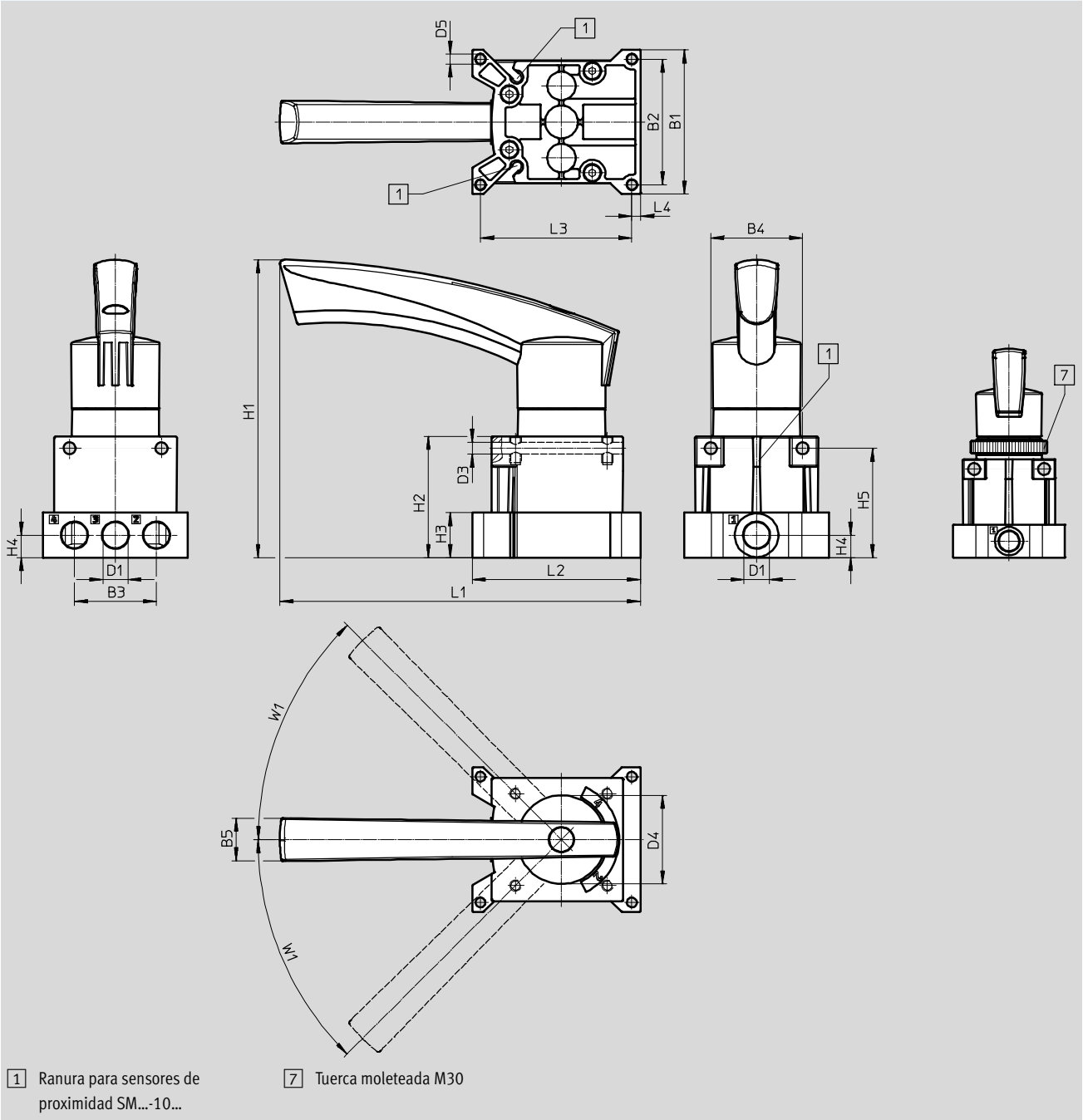
Válvulas de palanca manual, VHER-H-B43, no reversible, palanca de metal

Hoja de datos de VHER-H-B43

Dimensiones

Datos CAD disponibles en www.festo.com

Conexión neumática G1/8, lateral



Tipo	B1	B2	B3	B4	B5	D1	D3 Ø	D4 Ø	D5 Ø
VHER-H-B43...-G18	51	45	28,5	32	14,6	G1/8	5,5	30,2	3,3

Tipo	H1	H2	H3	H4	H5	L1	L2	L3	L4	W1
VHER-H-B43...-G18	95,6	45	15	7,5	40,5	84,9	60,5	54,5	3	45°

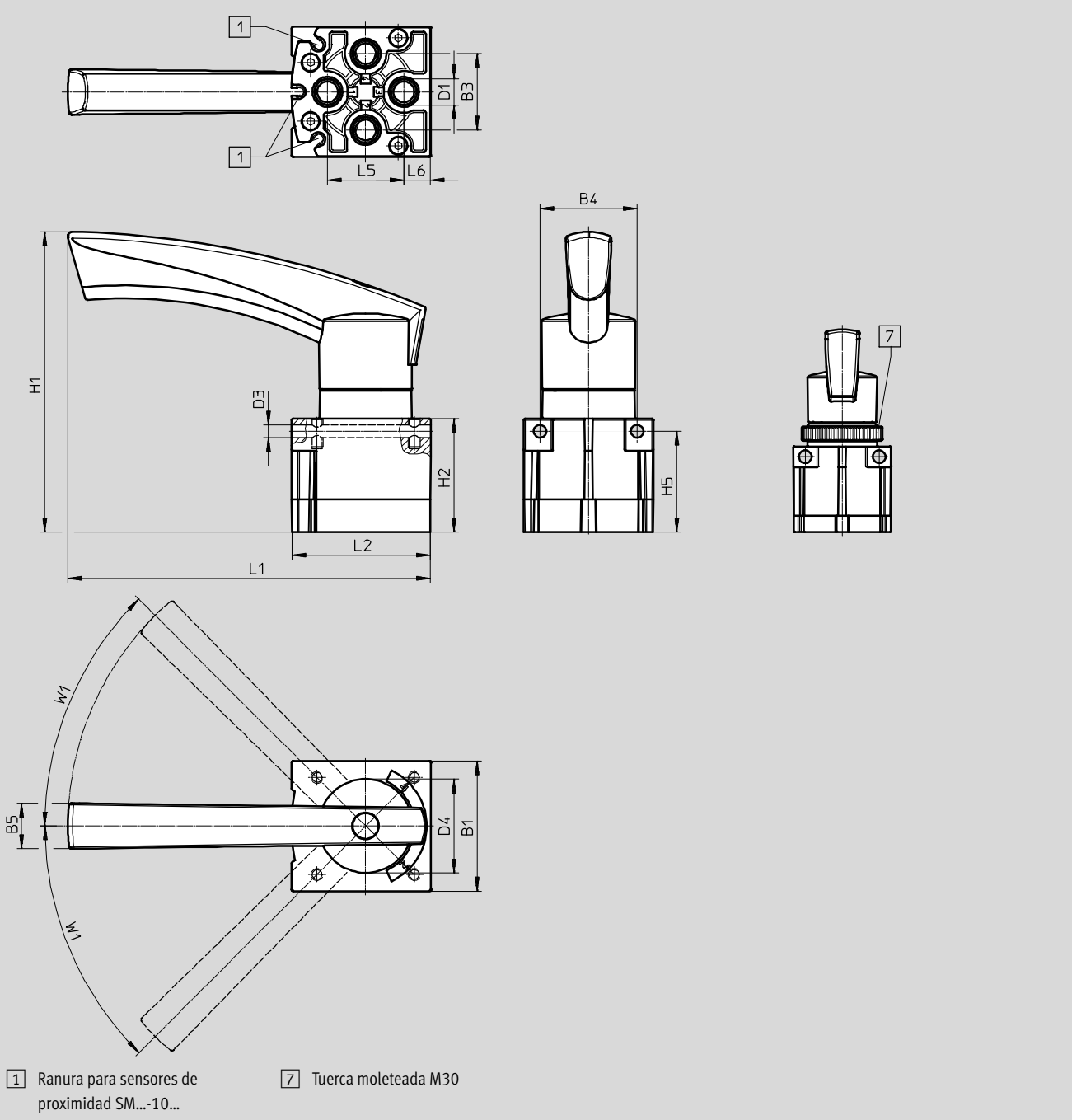
Válvulas de palanca manual, VHER-H-B43, no reversible, palanca de metal

Hoja de datos de VHER-H-B43

Dimensiones

Datos CAD disponibles en www.festo.com

Conexión neumática G1/8, abajo



Tipo	B1	B3	B4	B5	D1	D3	D4
VHER-H-B43...-B-G18	42,2	24	32	14,6	G1/8	5,5	30,2

Tipo	H1	H2	H5	L1	L2	L5	L6	W1
VHER-H-B43...-B-G18	87,6	37	32,5	78,6	44,9	24	9	45°

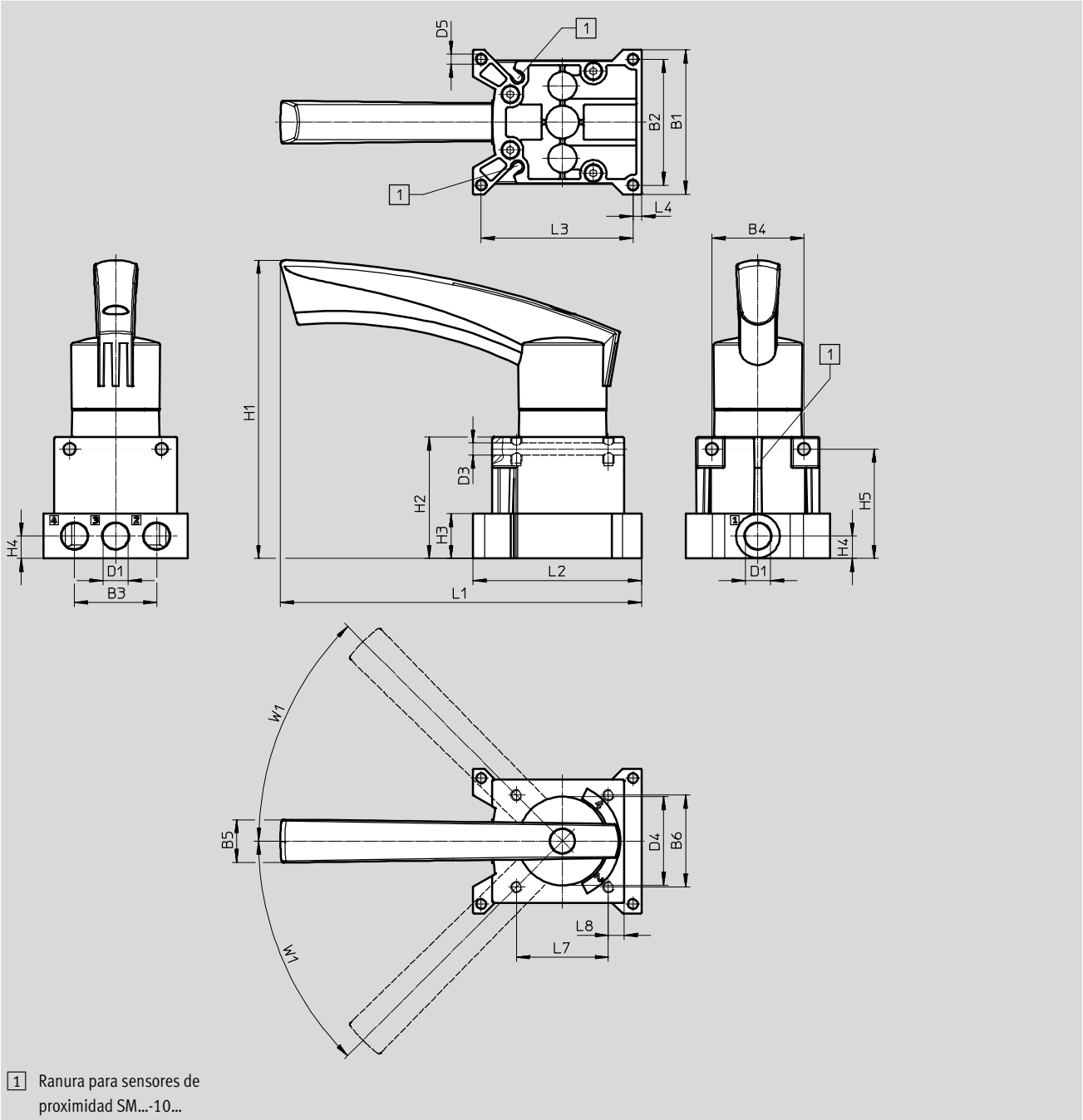
Válvulas de palanca manual, VHER-H-B43, no reversible, palanca de metal

Hoja de datos de VHER-H-B43

Dimensiones

Datos CAD disponibles en www.festo.com

Conexión neumática G $\frac{1}{4}$, lateral



Tipo	B1	B2	B3	B4	B5	B6	D1	D3 ∅	D4 ∅	D5 ∅
VHER-H-B43...-G14	66	57,5	37,5	42	19,5	42	G $\frac{1}{4}$	5,5	40,5	4,5

Tipo	H1	H2	H3	H4	H5	L1	L2	L3	L4	L7	L8	W1
VHER-H-B43...-G14	136,3	55,5	20,5	10,3	50	164,8	77	69,2	4	42	7,2	45°

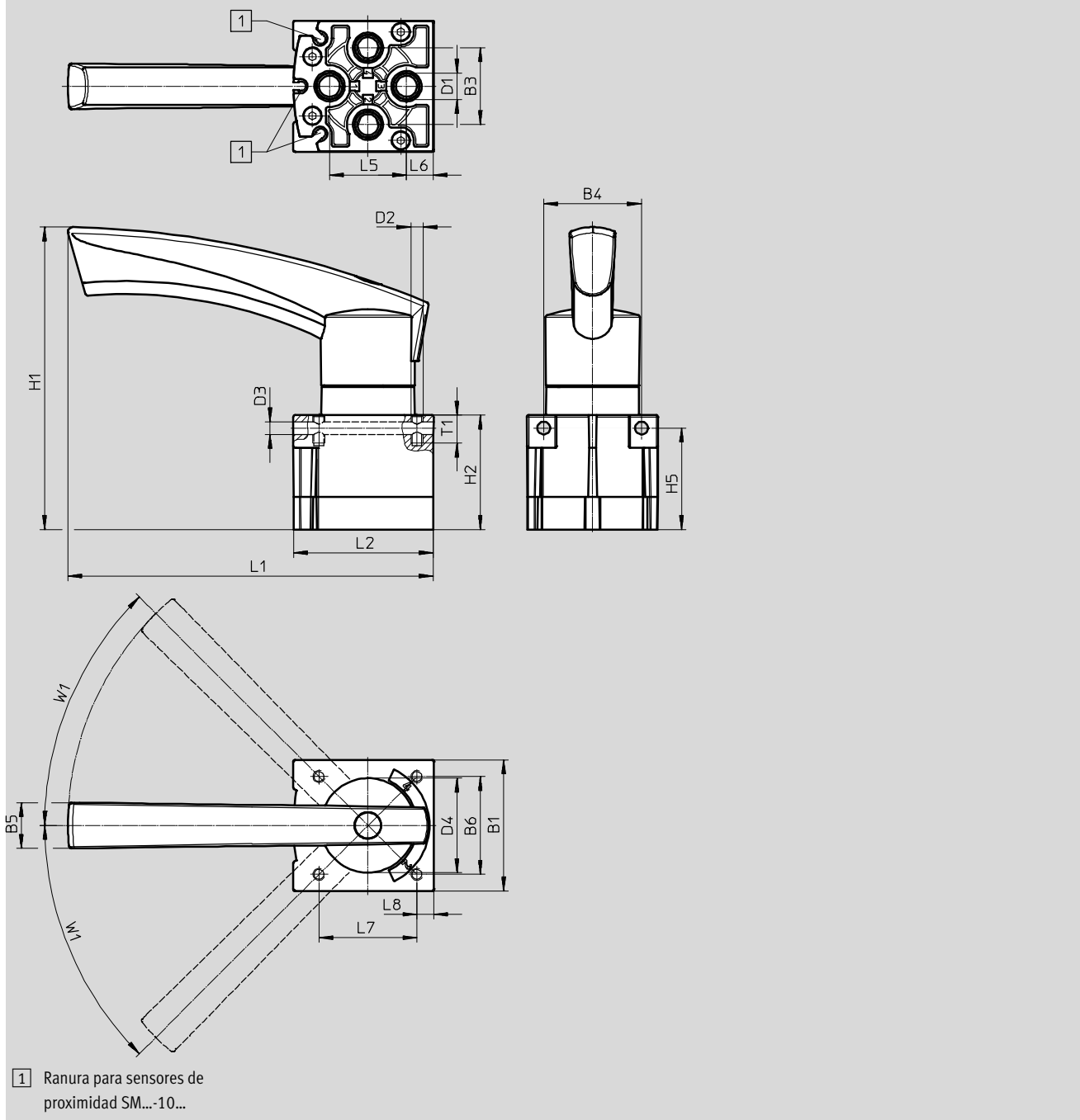
Válvulas de palanca manual, VHER-H-B43, no reversible, palanca de metal

Hoja de datos de VHER-H-B43

Dimensiones

Datos CAD disponibles en www.festo.com

Conexión neumática G1/4, abajo



Tipo	B1	B3	B4	B5	B6	D1	D2	D3	D4
VHER-H-B43...-B-G14	56,3	33	42	19,5	42	G1/4	M5	5,5	40,5

Tipo	H1	H2	H5	L1	L2	L5	L6	L7	L8	T1	W1
VHER-H-B43...-B-G14	129,8	49	43,5	156,6	59,8	33	11,4	42	7,2	12	45°

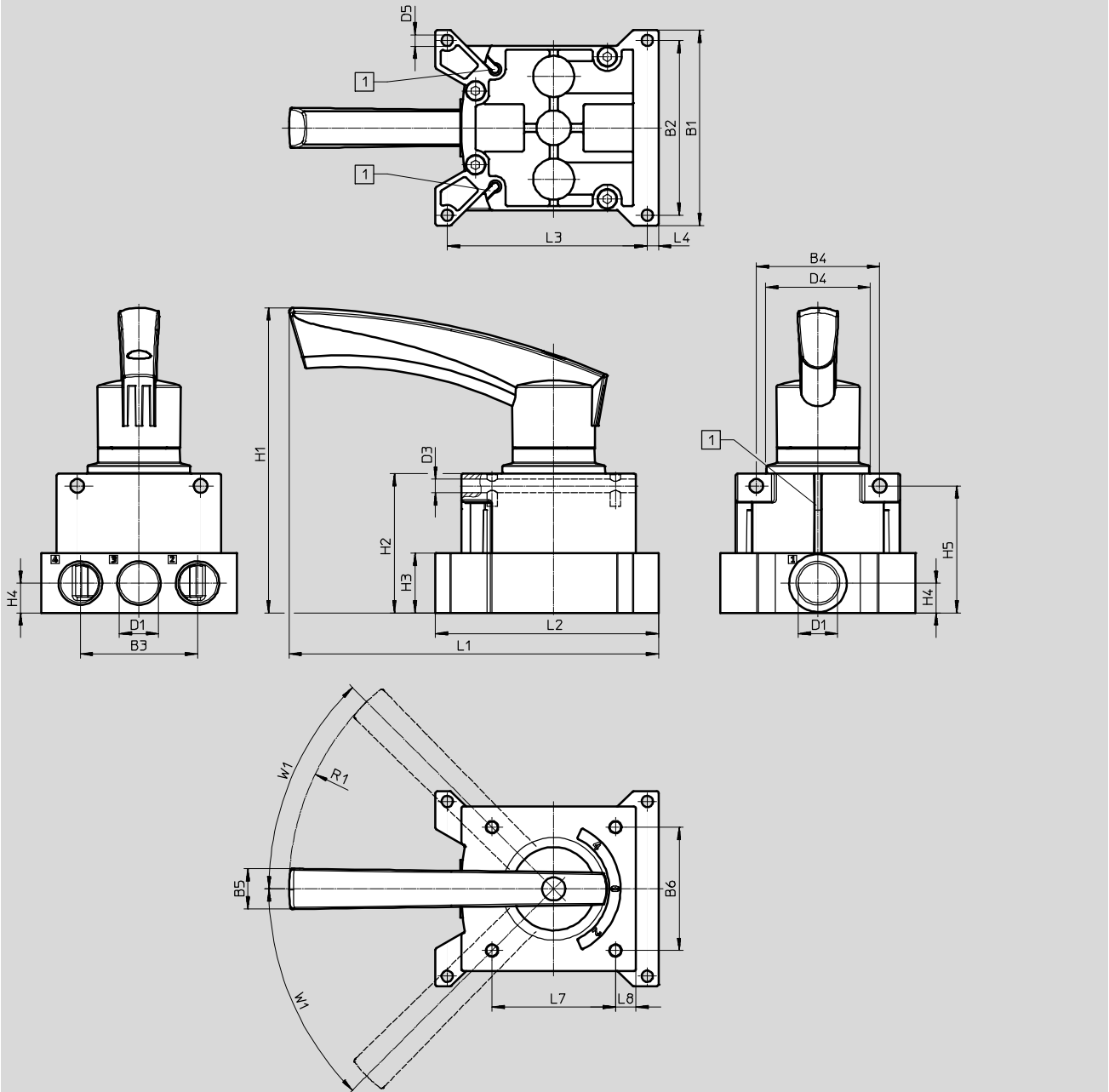
Válvulas de palanca manual, VHER-H-B43, no reversible, palanca de metal

Hoja de datos de VHER-H-B43

Dimensiones

Datos CAD disponibles en www.festo.com

Conexión neumática G $\frac{1}{2}$, lateral



1 Ranura para sensores de proximidad SM...-10...

Tipo	B1	B2	B3	B4	B5	D1	D3	D4	D5
VHER-H-B43-...-G12	95	85	57	60	19,5	G $\frac{1}{2}$	6,6	51	5,5

Tipo	H1	H2	H3	H4	H5	L1	L2	L3	L4	L7	L8	R1	W1
VHER-H-B43-...-G12	149	68	29	14,5	61,8	180	108,5	97,3	5,5	60	10	128	45°

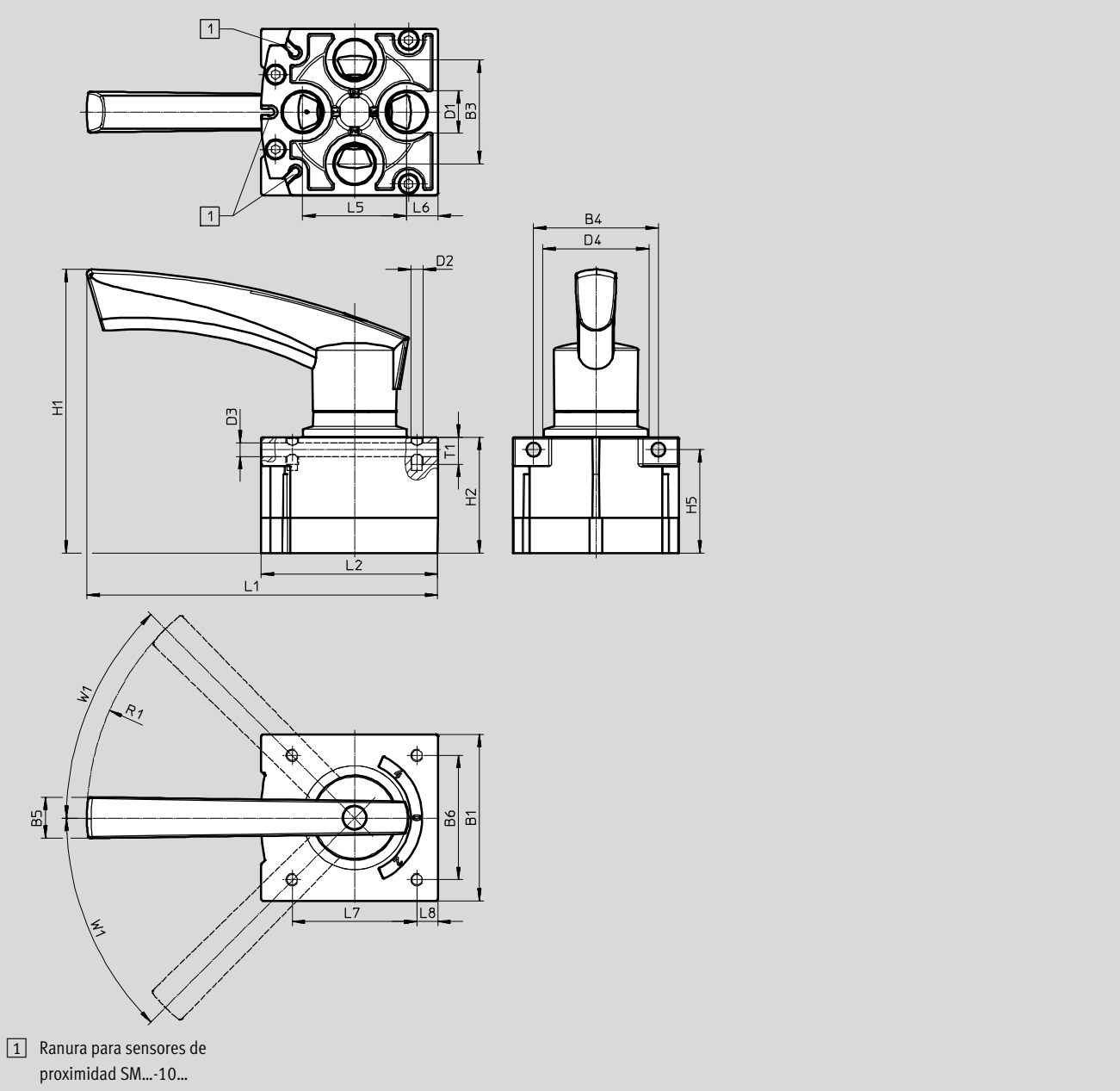
Válvulas de palanca manual, VHER-H-B43, no reversible, palanca de metal

Hoja de datos de VHER-H-B43

Dimensiones

Datos CAD disponibles en www.festo.com

Conexión neumática G1/2, abajo

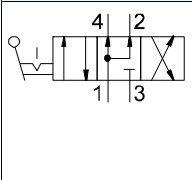






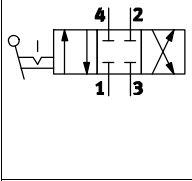


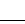


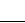
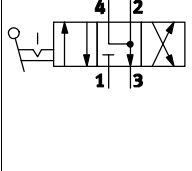

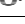
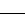





Tipo	B1	B3	B4	B5	B6	D1	D2	D3	D4
VHER-H-B43-...-B-G12	80	50	60	19,5	60	G1/2	M5	6,6	51


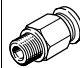
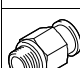





Tipo	H1	H2	H5	L1	L2	L5	L6	L7	L8	R1	T1	W1
VHER-H-B43-...-B-G12	136,5	55,8	49,8	168,6	84,8	50	15	60	10	128	13	45°

Válvulas de palanca manual, VHER-H-B43, no reversible, palanca de metal

Referencias

Referencias: Válvulas de corredera distribuidora									
Símbolo	Descripción	Palanca de accionamiento	Asegurar el accionamiento	Toma de pilotaje	Peso [g]	Anchura [mm]	Nº art.	Tipo	
Válvula de 4/3 vías ¹⁾									
	Centro a presión	Metal	-	Debajo	220	42	3488215	VHER-H-B43U-B-G18 	
					510	56	3515286	VHER-H-B43U-B-G14 	
					860	80	3192072	VHER-H-B43U-B-G12 	
		Metal	-	Lateral	260	51	3488214	VHER-H-B43U-G18 	
					560	66	3515108	VHER-H-B43U-G14 	
					1010	95	3192071	VHER-H-B43U-G12 	
	Centro cerrado	Metal	-	Debajo	220	42	3488205	VHER-H-B43C-B-G18 	
					510	56	3515202	VHER-H-B43C-B-G14 	
					860	80	3192066	VHER-H-B43C-B-G12 	
		Metal	-	Lateral	260	51	3488204	VHER-H-B43C-G18 	
					560	66	3514710	VHER-H-B43C-G14 	
					1010	95	3192065	VHER-H-B43C-G12 	
	Centro a descarga	Metal	-	Debajo	220	42	3488207	VHER-H-B43E-B-G18 	
					510	56	3515258	VHER-H-B43E-B-G14 	
					860	80	3192068	VHER-H-B43E-B-G12 	
		Metal	-	Lateral	260	51	3488206	VHER-H-B43E-G18 	
					560	66	3515082	VHER-H-B43E-G14 	
					1010	95	3192067	VHER-H-B43E-G12 	





1) La válvula de palanca manual puede utilizarse como válvula de 3/3 vías con un tapón ciego en la conexión 2.

Referencias: Racores rápidos roscados						
Descripción	Para tamaño		Nº art.	Tipo	PE ¹⁾	
Conexión neumática: abajo, hexágono exterior						
	G1/8	Rosca G con anillo de junta para (ejecución corta)	Diámetro exterior de 4 mm	186264	QSM-G1/8-4	10
			Diámetro exterior de 6 mm	186265	QSM-G1/8-6	10
	G1/8	Rosca G con anillo de junta para	Diámetro exterior de 4 mm	186095	QS-G1/8-4	10
			Diámetro exterior de 6 mm	186096	QS-G1/8-6	10
			Diámetro exterior de 8 mm	186098	QS-G1/8-8	10
	G1/4	Rosca G con anillo de junta para	Diámetro exterior de 6 mm	186097	QS-G1/4-6	10
			Diámetro exterior de 8 mm	186098	QS-G1/4-8	10
			Diámetro exterior de 10 mm	186101	QS-G1/4-10	10
	G1/2	Rosca G con anillo de junta para	Diámetro exterior de 12 mm	186104	QS-G ¹ / ₂ -12	1
			Diámetro exterior de 16 mm	186105	QS-G ¹ / ₂ -16	1
Conexión neumática: abajo, hexágono interior						
	G1/8	Rosca G con anillo de junta para (ejecución corta)	Diámetro exterior de 4 mm	186266	QSM-G1/8-4-I	10
			Diámetro exterior de 6 mm	186267	QSM-G1/8-6-I	10
	G1/8	Rosca G con anillo de junta para	Diámetro exterior de 4 mm	186106	QS-G1/8-4-I	10
			Diámetro exterior de 6 mm	186107	QS-G1/8-6-I	10
			Diámetro exterior de 8 mm	186109	QS-G1/8-8-I	10
	G1/4	Rosca G con anillo de junta para	Diámetro exterior de 6 mm	186108	QS-G1/4-6-I	10
			Diámetro exterior de 8 mm	186110	QS-G1/4-8-I	10
			Diámetro exterior de 10 mm	186112	QS-G1/4-10-I	10
	G1/2	Rosca G con anillo de junta para	Diámetro exterior de 12 mm	186115	QS-G ¹ / ₂ -12-I	1





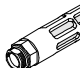
1) Unidades por embalaje

Válvulas de palanca manual, VHER-H-B43, no reversible, palanca de metal

Accesorios

Referencias: Racores roscados						
Descripción	Para tamaño			Nº art.	Tipo	PE ¹⁾
Conexión neumática: lateral, hexágono interior						
	G1/8	Rosca G con anillo de junta para (ejecución corta)	Diámetro exterior de 4 mm	186266	QSM-G1/8-4-I	10
			Diámetro exterior de 6 mm	186267	QSM-G1/8-6-I	10
	G1/8	Rosca G con anillo de junta para	Diámetro exterior de 4 mm	186106	QS-G1/8-4-I	10
			Diámetro exterior de 6 mm	186107	QS-G1/8-6-I	10
			Diámetro exterior de 8 mm	186109	QS-G1/8-8-I	10
	G1/4	Rosca G con anillo de junta para	Diámetro exterior de 6 mm	186108	QS-G1/4-6-I	10
			Diámetro exterior de 8 mm	186110	QS-G1/4-8-I	10
			Diámetro exterior de 10 mm	186112	QS-G1/4-10-I	10
	G1/2	Rosca G con anillo de junta para	Diámetro exterior de 12 mm	186115	QS-G1/2-12-I	1

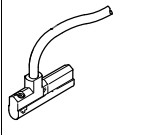
1) Unidades por embalaje

Referencias: Silenciadores							
Descripción	Para tamaño	Material Parte roscada	Núcleo del silenciador	Cuerpo	Nº art.	Tipo	PE ¹⁾
Conexión neumática: abajo							
	G1/8	PE	PE	–	161419	UC-1/8	1
	G1/4	PE	PE	–	165004	UC-1/4	1
	G1/8	Fundición inyectada de aluminio	PE	Fundición inyectada de aluminio	6841	U-1/8-B	1
	G1/8	PA	PE	PA	2307	U-1/8	1
	G1/4	Fundición inyectada de aluminio	PE	Fundición inyectada de aluminio	6842	U-1/4-B	1
	G1/4	PA	PE	PA	2316	U-1/4	1
	G1/2	Fundición inyectada de aluminio	PE	Fundición inyectada de aluminio	6844	U-1/2-B	1
Conexión neumática: lateral							
	G1/8	PE	PE	–	161419	UC-1/8	1
	G1/4	PE	PE	–	165004	UC-1/4	1
	G1/2	Fundición inyectada de aluminio	PE	Fundición inyectada de aluminio	6844	U-1/2-B	1

1) Unidades por embalaje

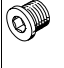
Válvulas de palanca manual, VHER-H-B43, no reversible, palanca de metal

Accesorios

Referencias: Sensores de proximidad									
	Sentido de la conexión de salida	Principio de medición	Salida	Conector eléctrico	Longitud del cable [m]	Nº art.	Tipo	PE ¹⁾	
Contacto de trabajo									
	Longitudinal	Magnético Reed	Bipolar, con contacto	Cable trifilar	2,5	173210	SME-10-KL-LED-24	1	
						551365	SME-10M-DS-24V-E-2,5-L-OE²⁾	1	
				Conector tipo clavija M8x1, 3 contactos	0,3	173212	SME-10-SL-LED-24	1	
						551367	SME-10M-DS-24V-E-0,3-L-M8D²⁾	1	
				Cable bifilar	2,5	551369	SME-10M-ZS-24V-E-2,5-L-OE²⁾	1	
						551373	SMT-10M-PS-24V-E-2,5-L-OE²⁾	1	
		Magnetorresistivo	PNP	Cable trifilar	2,5	551373	SMT-10M-PS-24V-E-2,5-L-OE²⁾	1	
				Conector tipo clavija M8x1, 3 contactos	0,3	551375	SMT-10M-PS-24V-E-0,3-L-M8D²⁾	1	
				NPN	Cable trifilar	2,5	551377	SMT-10M-NS-24V-E-2,5-L-OE²⁾	1
					Conector tipo clavija M8x1, 3 contactos	0,3	551379	SMT-10M-NS-24V-E-0,3-L-M8D²⁾	1
				Bifilar, sin contacto	Cable bifilar	2,5	551382	SMT-10M-ZS-24V-E-2,5-L-OE²⁾	1
	Transversal	Magnético Reed	Bipolar, con contacto	Cable trifilar	2,5	173211	SME-10-KQ-LED-24	1	
						551366	SME-10M-DS-24V-E-2,5-Q-OE²⁾	1	
				Conector tipo clavija M8x1, 3 contactos	0,3	173213	SME-10-SQ-LED-24	1	
						551368	SME-10M-DS-24V-E-0,3-Q-M8D²⁾	1	
				Cable bifilar	2,5	551370	SME-10M-ZS-24V-E-2,5-Q-OE²⁾	1	
						551374	SMT-10M-PS-24V-E-2,5-Q-OE²⁾	1	
		Magnetorresistivo	PNP	Cable trifilar	2,5	551374	SMT-10M-PS-24V-E-2,5-Q-OE²⁾	1	
				Conector tipo clavija M8x1, 3 contactos	0,3	551376	SMT-10M-PS-24V-E-0,3-Q-M8D²⁾	1	
				NPN	Cable trifilar	2,5	551378	SMT-10M-NS-24V-E-2,5-Q-OE²⁾	1
					Conector tipo clavija M8x1, 3 contactos	0,3	551380	SMT-10M-NS-24V-E-0,3-Q-M8D²⁾	1
				Bifilar, sin contacto	Cable bifilar	2,5	551383	SMT-10M-ZS-24V-E-2,5-Q-OE²⁾	1

1) Unidades por embalaje

2) Resistente al aceite, sin halógenos, conforme con la directiva 2002/95/CE (RoHS)

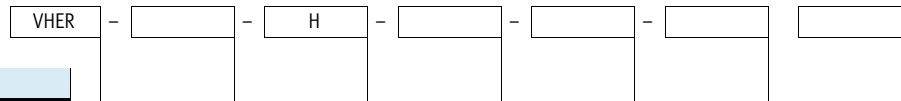
Referencias						
	Descripción	Para tamaño	Nº art.	Tipo	PE ¹⁾	
Tapón ciego						
	Con anillo de junta, hexágono interior, para cerrar conexiones	G1/8	3568	B-1/8	10	
			534213	B-1/8-100	100	
		G1/4	3569	B-1/4	10	
			534214	B-1/4-50	50	
		G1/2	3571	B-1/2	10	
			534216	B-1/2-20	20	

1) Unidades por embalaje

Válvulas de palanca manual, VHER-P-H-B43, no reversible, palanca de polímero

FESTO

Código del producto



Tipo	
VHER	Válvula de palanca con enclavamiento

Tipo de construcción	
P	Palanca manual de polímero

Tipo de accionamiento	
H	Palanca manual, arriba

Función de las válvulas	
B43C	Válvula de 4/3 vías, con enclavamiento, centro cerrado
B43E	Válvula de 4/3 vías, con enclavamiento, centro abierto
B43U	Válvula de 4/3 vías, con enclavamiento, centro a presión




Sentido de flujo	
-	No reversible

Sentido de conexión, conexión neumática	
-	Lateral
B	Debajo

Tamaño de la conexión, conexión neumática	
M5	M5
G18	G1/8
G14	G1/4
G12	G1/2

Válvulas de palanca manual, VHER-P-H-B 43, no reversible, palanca de polímero

Hoja de datos de VHER-P-H-B43

-  Caudal
170 ... 3800 l/min
-  Presión
-0,95 ... +10 bar
-  Temperatura
-20 ... +80 °C



Especificaciones técnicas generales						
Tamaño de la conexión		M5	G1/8	G1/4	G1/2	
Función de las válvulas		4/3, con enclavamiento, centro cerrado, a descarga o a presión				
Forma constructiva		Válvula de cierre				
Principio de hermetización		Duro				
Tipo de fijación		Montaje en panel frontal o con taladros pasantes				
Tipo de mando		Directo				
Tipo de accionamiento		Manual				
Palanca de accionamiento (desmontable)		Polímero (material sintético, PA)				
Asegurar el accionamiento		Con accesorios (la palanca de accionamiento se puede bloquear y cerrar en 3 posiciones. Cuando la palanca de accionamiento está cerrada, no se puede desmontar).				
Indicación de la posición de conmutación		Con accesorios				
Posición de montaje		Indistinto				
Sentido de flujo		No reversible				
Exenta de solapamiento		Sí				
Función de escape		Estrangulable				
Caudal nominal normal	Conexión lateral	[l/min]	170	600	1150	3200
	Conexión debajo	[l/min]	260	800	1500	3800
Diámetro nominal		[mm]	4	6	8	12
Conexiones neumáticas 1, 2, 3, 4			M5	G1/8	G1/4	G1/2
Momento de accionamiento con 6 bar		[Nm]	0,5	0,9	2	5

Condiciones de funcionamiento y del entorno						
Tamaño de la conexión		M5	G1/8	G1/4	G1/2	
Medio de funcionamiento		Aire comprimido según ISO 8573-1:2010 [7:4:4]				
Nota sobre el fluido de trabajo/mando		Admite aire comprimido lubricado (lo cual requiere seguir utilizando aire lubricado)				
Presión de trabajo		[bar]	0 ... 10 (solo se permite vacío en la conexión 3)			
Temperatura ambiente		[°C]	-20 ... +80			
Temperatura del medio		[°C]	-20 ... +80			
Clase de resistencia a la corrosión ¹⁾			2			

1) Clase de resistencia a la corrosión 2 según norma de Festo 940 070: componentes moderadamente expuestos a corrosión. Piezas exteriores visibles, con características principalmente decorativas en la superficie, que se encuentran en contacto directo con atmósferas o fluidos usuales en entornos industriales, tales como refrigerantes y lubricantes.

Detector de posición para indicación del estado de conmutación						
Tamaño de la conexión	Sentido de la conexión	Tipo				
		SME-10... -L-...	SMT-10... -L-...	SME-10... -Q-...	SMT-10... -Q-...	
M5	Debajo	■	■	■	■	
	Lateral	-	-	■	■	
G1/8	Debajo	■	■	■	■	
	Lateral	-	-	■	■	
G1/4	Debajo	■	■	■	■	
	Lateral	-	-	■	■	
G1/2	Debajo	■	■	■	■	
	Lateral	-	-	■	■	

Válvulas de palanca manual, VHER-P-H-B 43, no reversible, palanca de polímero

Hoja de datos de VHER-P-H-B43

Funcionamiento con diversas presiones


Funcionamiento con vacío

En las válvulas VHER-B43, el sentido de flujo está definido de forma fija y no se puede invertir.


Por este motivo, en el funcionamiento con vacío se debe prestar atención a que se respete el sentido de flujo.


El vacío solo se puede conectar a la conexión 3.

Funcionamiento con vacío en la conexión 3: -0,95 ... 0 bar

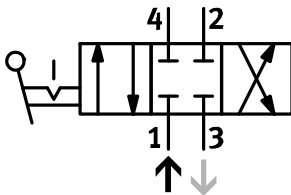
 **Importante**
En funcionamiento con vacío, deberá anteponerse un filtro a las válvulas. De esta manera se evita que puedan

penetrar partículas extrañas en la válvula (por ejemplo, al utilizar una ventosa).

 **Importante**
En el funcionamiento con vacío, la función de la válvula cambia de descarga (VHER-...-B43E-...) a presión (VHER-...-B43U-...) y viceversa.

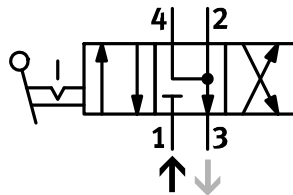
 **Importante**
En la conexión 1 no debe conectarse el vacío.

En modo de vacío:
Centro cerrado
(VHER-...-B43C-...)



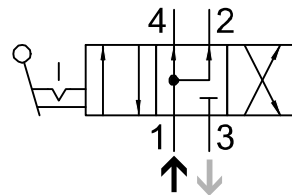
(Servicio normal: centro cerrado VHER-...-B43C-...)

En modo de vacío:
Centro a presión
(VHER-...-B43U-...)



(Servicio normal: centro a descarga VHER-...-B43E-...)

En modo de vacío:
Centro a descarga
(VHER-...-B43E-...)



(Servicio normal: centro a presión VHER-...-B43U-...)


Conexiones con vacío:

- El vacío se genera conectando un generador de vacío a la conexión 3
- Escape de aire (o alimentación) a través de la conexión 1
- El funcionamiento con vacío (p.ej. ventosas) se realiza en la conexión 2 (o 4)

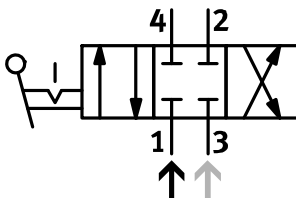
Modo de dos presiones

Las válvulas VHER-B43 pueden funcionar con dos presiones.

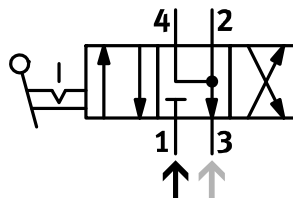
Debido al diseño, debe tenerse en cuenta que solo se puede suministrar aire comprimido a las conexiones 1 y 3.

 **Importante**
En el modo de dos presiones, la presión más alta debe estar siempre en la conexión 1.

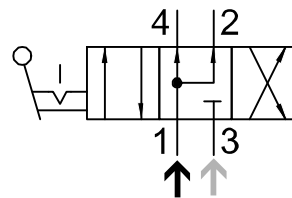
Centro cerrado
VHER-...-B43C-...



Centro a descarga
VHER-...-B43E-...



Centro a presión
VHER-...-B43U-...



Conexiones en el modo de dos presiones:

- Conexión de aire comprimido: conexión 1 (presión más alta)
- Conexión de aire comprimido: conexión 3 (presión más baja)

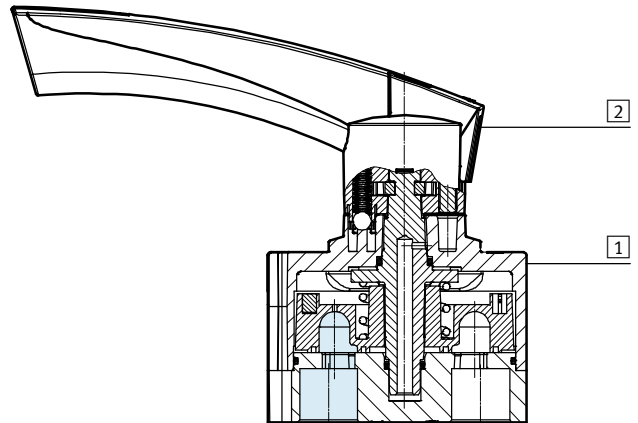
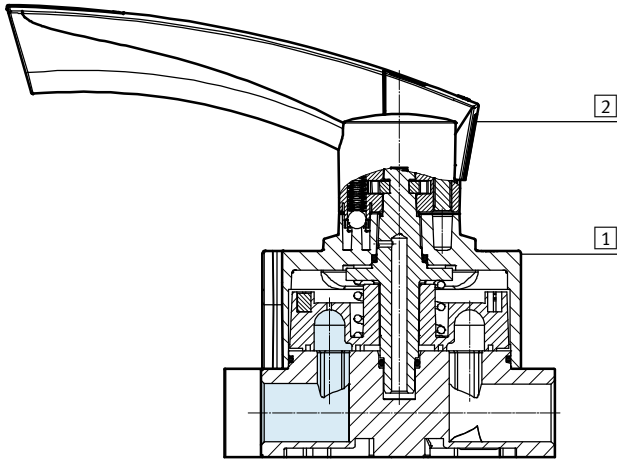
Válvulas de palanca manual, VHER-P-H-B 43, no reversible, palanca de polímero

Hoja de datos de VHER-P-H-B43

Vista en sección

Válvula de palanca manual VHER-P-H-B43-...

Válvula de palanca manual VHER-P-H-B43...-B-...



Materiales		M5	G1/8	G1/4	G1/2
1	Cuerpo	PA	PA	PA	Fundición inyectada de aluminio
2	Palanca de accionamiento	PA			
-	Juntas	NBR			
-	Nota sobre el material	Conformidad con la directiva 2002/95/CE (RoHS)			
-	Nota sobre el material	Sin cobre ni PTFE			

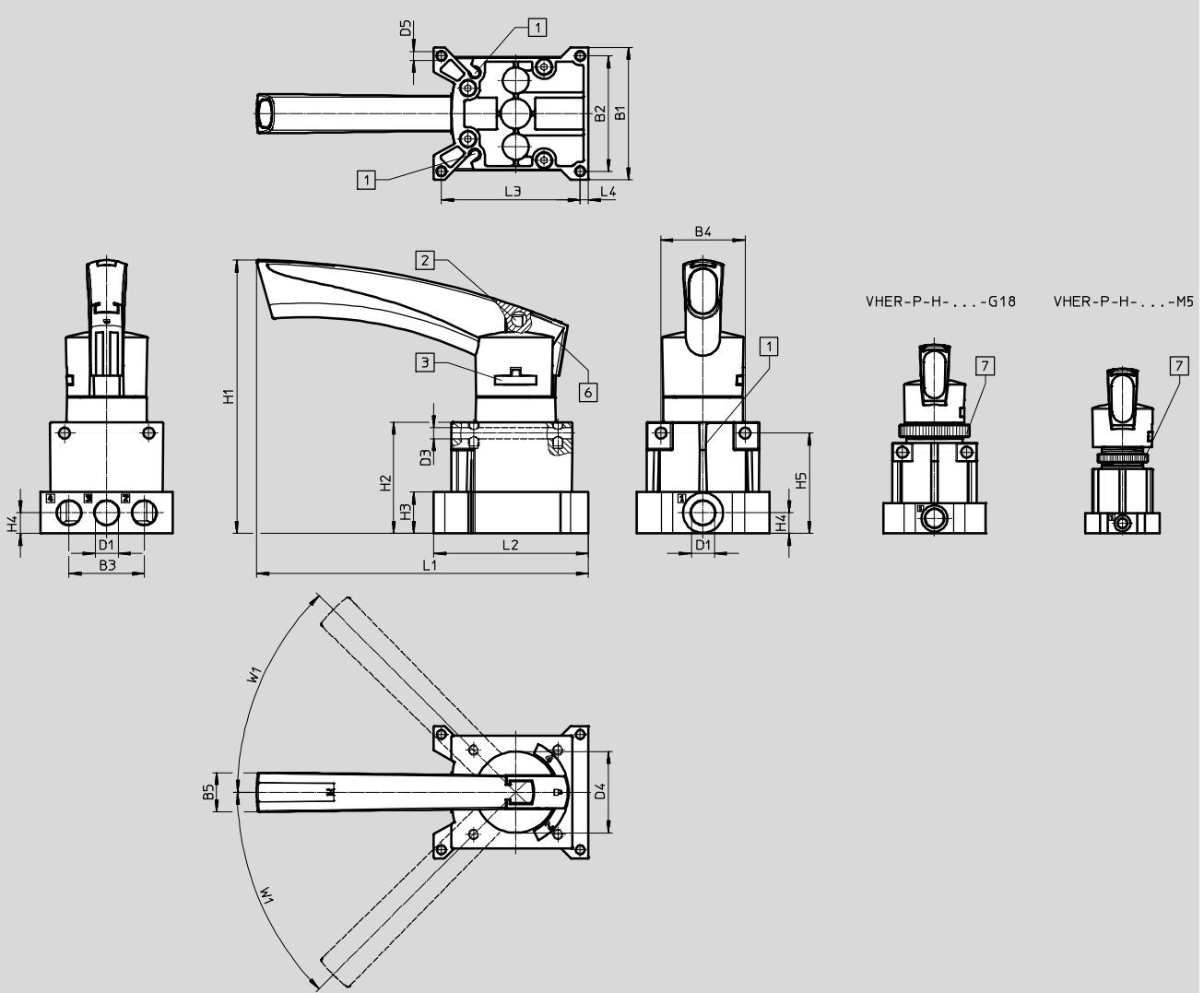
Válvulas de palanca manual, VHER-P-H-B 43, no reversible, palanca de polímero

Hoja de datos de VHER-P-H-B43

Dimensiones

Datos CAD disponibles en www.festo.com

Conexión neumática M5 y G $\frac{1}{8}$, lateral



- 1** Ranura para sensores de proximidad SM...-10...
- 2** Agujero para el bloqueo \varnothing 7,5 mm
- 3** Mando de bloqueo cerrable
- 6** Fijación de la palanca (se puede soltar)
- 7** Tuerca moleteada
M30 para VHER-...-G18
M22 para VHER-...-M5

Tipo	B1	B2	B3	B4	B5	D1	D3 \varnothing	D4 \varnothing	D5 \varnothing
VHER-P-H-B43...-M5	37	32	17,4	-	14,6	M5	-	30,2	2,7
VHER-P-H-B43...-G18	51	45	28,5	32	14,6	G $\frac{1}{8}$	5,5	30,2	3,3

Tipo	H1	H2	H3	H4	H5	L1	L2	L3	L4	W1
VHER-P-H-B43...-M5	82,1	32	10	5	-	77,6	45	40	2,5	45°
VHER-P-H-B43...-G18	94	45	15	7,5	40,5	84,6	60,5	54,5	3	45°

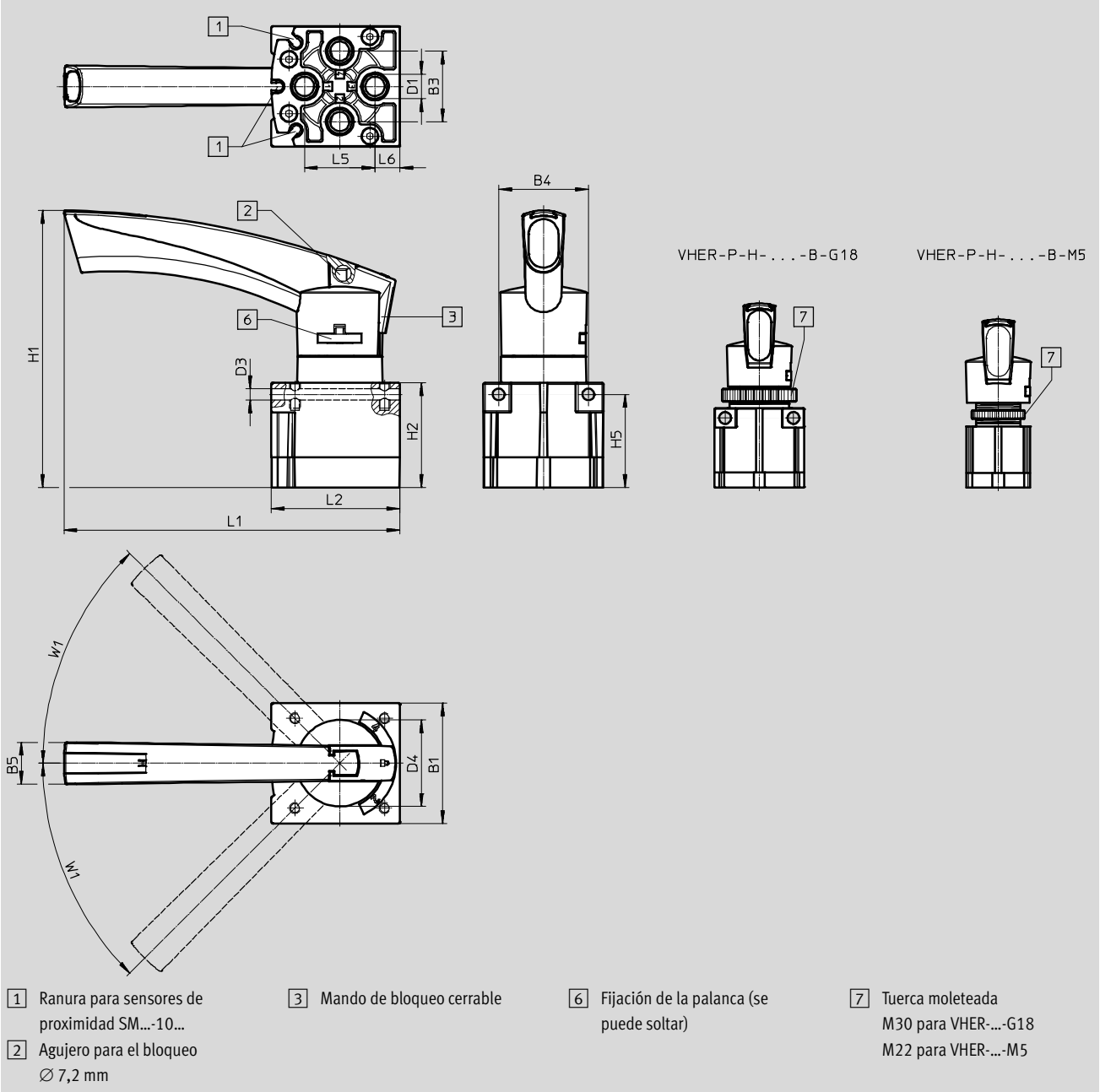
Válvulas de palanca manual, VHER-P-H-B 43, no reversible, palanca de polímero

Hoja de datos de VHER-P-H-B43

Dimensiones

Datos CAD disponibles en www.festo.com

Conexión neumática M5 y G¹/₈, abajo



Tipo	B1	B3	B4	B5	D1	D3	D4
VHER-P-H-B43...-B-M5	30	17	-	14,6	M5	Ø	30,2
VHER-P-H-B43...-B-G18	42	24	32	14,6	G ¹ / ₈	5,5	30,2

Tipo	H1	H2	H5	L1	L2	L5	L6	W1
VHER-P-H-B43...-B-M5	78,7	28,6	-	72,6	33,8	17	6,5	45°
VHER-P-H-B43...-B-G18	86	37	32,5	78,6	45	24	9	45°

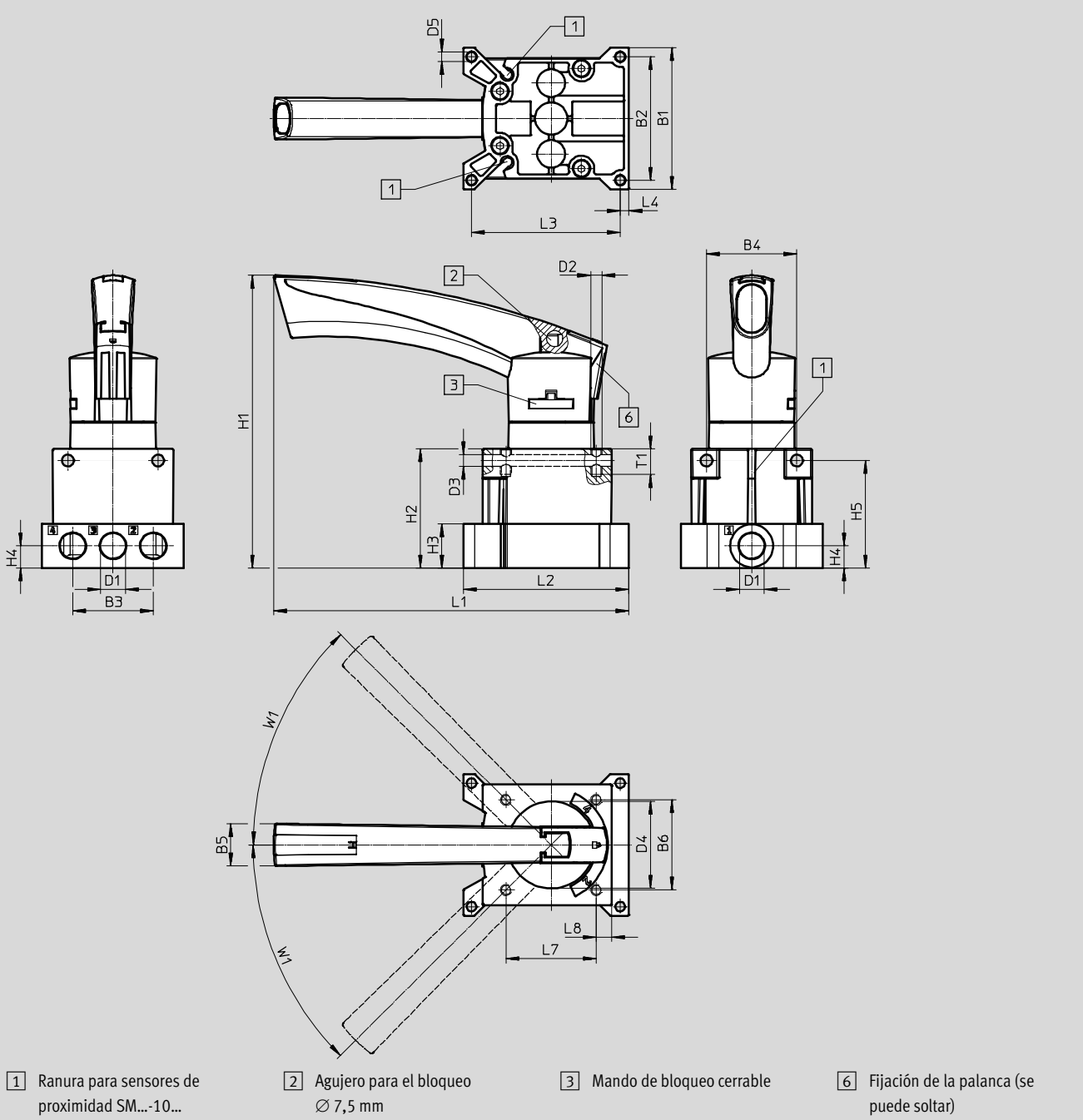
Válvulas de palanca manual, VHER-P-H-B 43, no reversible, palanca de polímero

Hoja de datos de VHER-P-H-B43

Dimensiones

Datos CAD disponibles en www.festo.com

Conexión neumática G1/4, lateral



- 1 Ranura para sensores de proximidad SM...-10...
- 2 Agujero para el bloqueo Ø 7,5 mm
- 3 Mando de bloqueo cerrable
- 6 Fijación de la palanca (se puede soltar)

Tipo	B1	B2	B3	B4	B5	B6	D1	D2	D3	D4	D5
VHER-P-H-B43...-G14	66	57,5	37,5	42	19,5	42	G1/4	M5	5,5	40,5	4,5

Tipo	H1	H2	H3	H4	H5	L1	L2	L3	L4	L7	L8	T1	W1
VHER-P-H-B43...-G14	135,7	55,5	20,5	10,3	50	165,3	77	69,2	4	42	7,2	12	45°

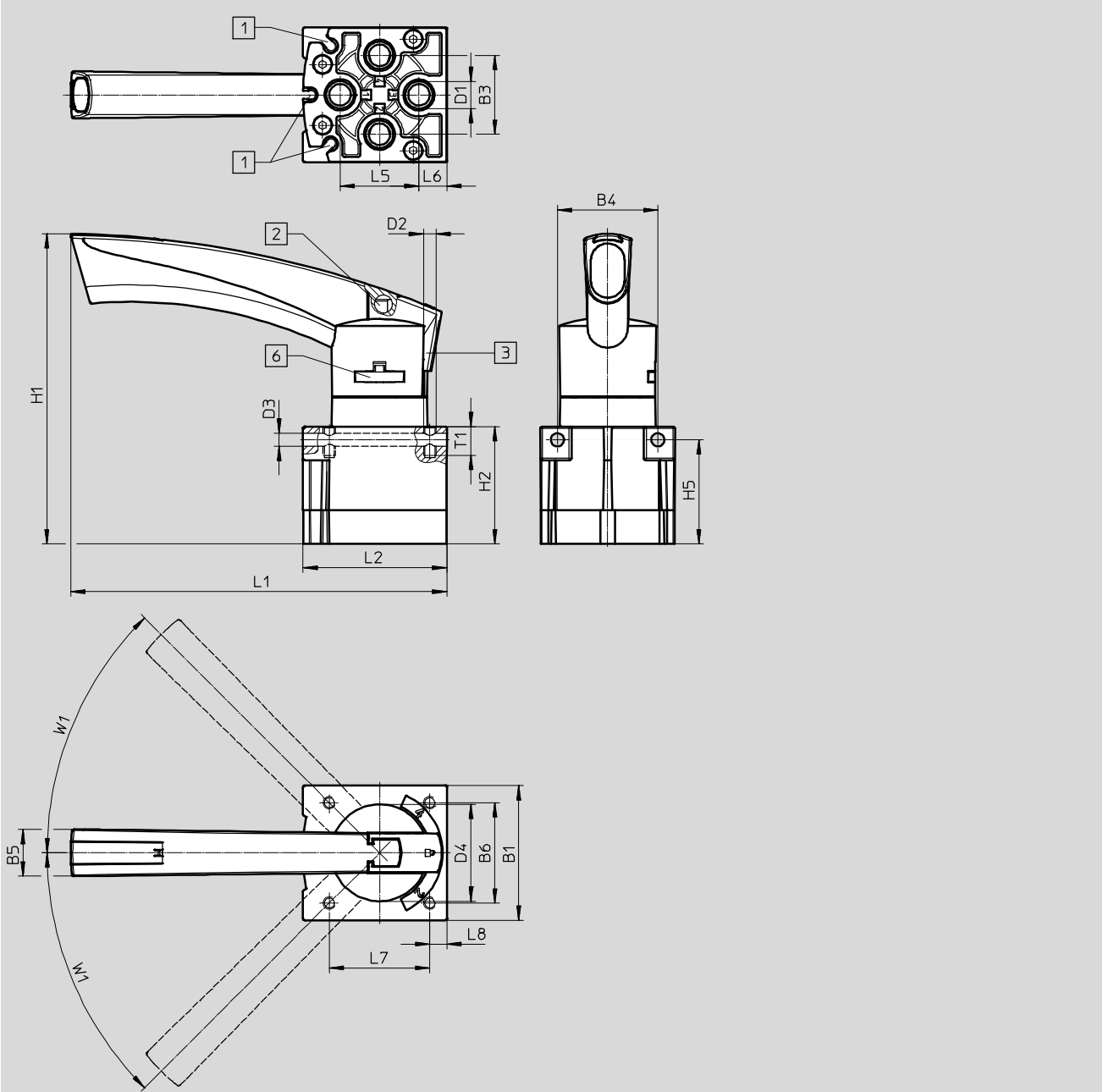
Válvulas de palanca manual, VHER-P-H-B 43, no reversible, palanca de polímero

Hoja de datos de VHER-P-H-B43

Dimensiones

Datos CAD disponibles en www.festo.com

Conexión neumática G1/4, abajo



- 1 Ranura para sensores de proximidad SM...-10...
- 2 Agujero para el bloqueo $\varnothing 7,2$ mm
- 3 Mando de bloqueo cerrable
- 6 Fijación de la palanca (se puede soltar)

Tipo	B1	B3	B4	B5	B6	D1	D2	D3	D4
VHER-P-H-B43...-B-G14	56,3	33	42	19,2	42	G1/4	M5	5,5	40,5

Tipo	H1	H2	H5	L1	L2	L5	L6	L7	L8	T1	W1
VHER-P-H-B43...-B-G14	129,2	49	43,5	157	60,2	33	11,5	42	7,2	12	45°

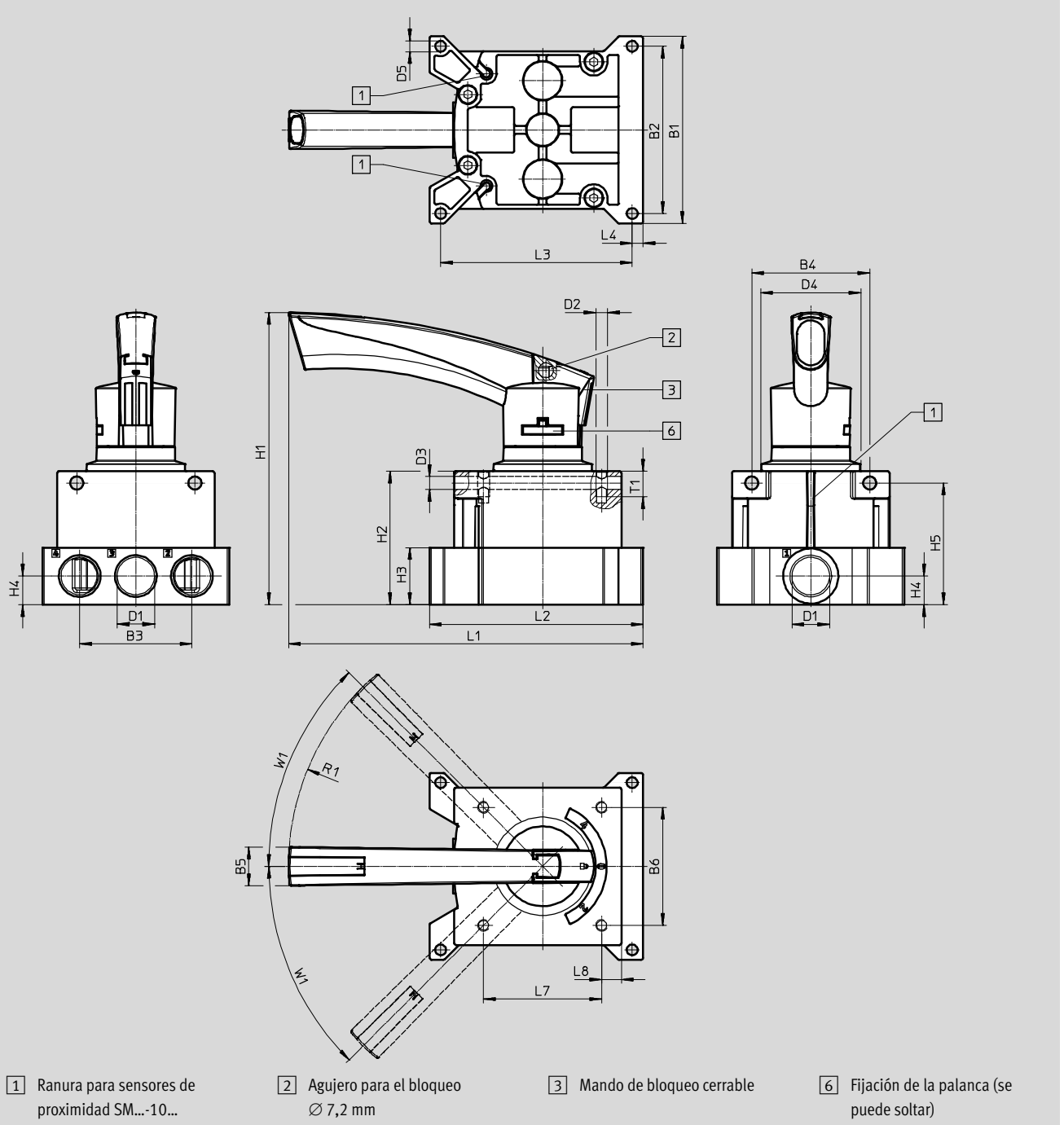
Válvulas de palanca manual, VHER-P-H-B 43, no reversible, palanca de polímero

Hoja de datos de VHER-P-H-B43

Dimensiones

Datos CAD disponibles en www.festo.com

Conexión neumática G1/2, lateral



Tipo	B1	B2	B3	B5	B6	D1	D2	D3	D4	D5
VHER-P-H-B43...-G12	95	85	57	19,5	60	G1/2	M5	6,6	51	5,5

Tipo	H1	H2	H3	H4	H5	L1	L2	L3	L4	L7	L8	R1	T1	W1
VHER-P-H-B43...-G12	148	67,8	29	14,5	61,8	180,1	108,5	97,3	5,5	60	10	128	13	45°

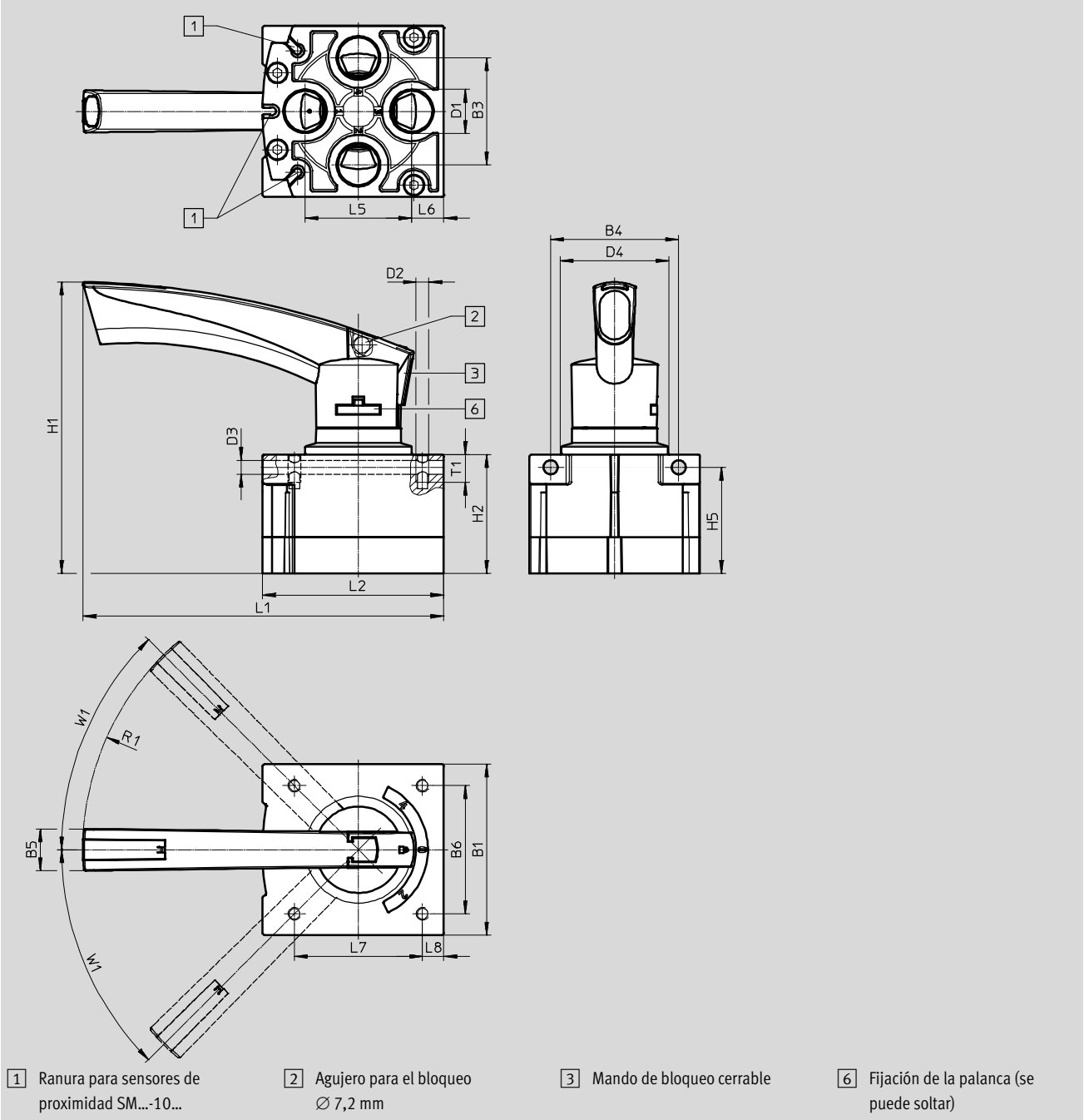
Válvulas de palanca manual, VHER-P-H-B 43, no reversible, palanca de polímero

Hoja de datos de VHER-P-H-B43

Dimensiones

Datos CAD disponibles en www.festo.com

Conexión neumática G $\frac{1}{2}$, abajo

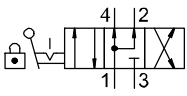




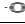

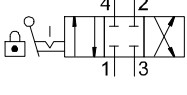
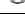
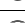
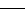
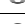
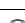
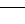
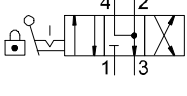

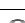
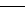

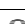
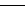


Tipo	B1	B3	B4	B5	B6	D1	D2	D3 \varnothing	D4 \varnothing
VHER-P-H-B43-...-B-G12	80	50	60	19,5	60	G $\frac{1}{2}$	M5	6,6	51

Tipo	H1	H2	H5	L1	L2	L5	L6	L7	L8	R1	T1	W1
VHER-P-H-B43-...-B-G12	137	55,8	49,8	169	84,8	50	15	60	10	128	13	45°

Válvulas de palanca manual, VHER-P-H-B 43, no reversible, palanca de polímero



Referencias

Referencias: Válvulas de corredera distribuidora													
Símbolo	Descripción	Palanca de accionamiento	Asegurar el accionamiento	Toma de pilotaje	Peso [g]	Anchura [mm]	Nº art.	Tipo					
Válvula de 4/3 vías ¹⁾													
	Centro a presión	Polímero	Bloqueable con llave mediante accesorio	Debajo	80	30	3410684	VHER-P-H-B43U-B-M5 					
					125	42	3488217	VHER-P-H-B43U-B-G18 					
					375	56	3515683	VHER-P-H-B43U-B-G14 					
					740	80	3192084	VHER-P-H-B43U-B-G12					
					95	37	3410683	VHER-P-H-B43U-M5 					
				Lateral	165	51	3488216	VHER-P-H-B43U-G18 					
					435	66	3515573	VHER-P-H-B43U-G14 					
					900	95	3192082	VHER-P-H-B43U-G12					
						Centro cerrado	Polímero	Bloqueable con llave mediante accesorio	Debajo	80	30	3410680	VHER-P-H-B43C-B-M5 
										125	42	3488209	VHER-P-H-B43C-B-G18 
375	56	3515601	VHER-P-H-B43C-B-G14 										
740	80	3192075	VHER-P-H-B43C-B-G12										
95	37	3410679	VHER-P-H-B43C-M5 										
Lateral	165	51	3488208	VHER-P-H-B43C-G18 									
	435	66	3515361	VHER-P-H-B43C-G14 									
	900	95	3192074	VHER-P-H-B43C-G12									
		Centro a descarga	Polímero	Bloqueable con llave mediante accesorio					Debajo	80	30	3410682	VHER-P-H-B43E-B-M5 
										125	42	3488211	VHER-P-H-B43E-B-G18 
375					56	3515640	VHER-P-H-B43E-B-G14 						
740					80	3192077	VHER-P-H-B43E-B-G12						
95					37	3410681	VHER-P-H-B43E-M5 						
Lateral					165	51	3488210	VHER-P-H-B43E-G18 					
					435	66	3515542	VHER-P-H-B43E-G14 					
					900	95	3192076	VHER-P-H-B43E-G12					

1) La válvula de palanca manual puede utilizarse como válvula de 3/3 vías con un tapón ciego en la conexión 2.

Válvulas de palanca manual, VHER-P-H-B 43, no reversible, palanca de polímero



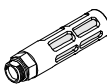

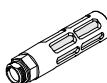
Accesorios

Referencias: Racores rápidos roscados						
Descripción	Para tamaño		Nº art.	Tipo	PE ¹⁾	
Conexión neumática: abajo, hexágono exterior						
	M5	Rosca métrica con junta para (ejecución corta)	Diámetro exterior de 3 mm	153302	QSM-M5-3	10
			Diámetro exterior de 4 mm	153304	QSM-M5-4	10
			Diámetro exterior de 6 mm	153306	QSM-M5-6	10
	G1/8	Rosca G con anillo de junta para (ejecución corta)	Diámetro exterior de 4 mm	186264	QSM-G1/8-4	10
			Diámetro exterior de 6 mm	186265	QSM-G1/8-6	10
	G1/8	Rosca G con anillo de junta para	Diámetro exterior de 4 mm	186095	QS-G1/8-4	10
			Diámetro exterior de 6 mm	186096	QS-G1/8-6	10
			Diámetro exterior de 8 mm	186098	QS-G1/8-8	10
	G1/4	Rosca G con anillo de junta para	Diámetro exterior de 6 mm	186097	QS-G1/4-6	10
			Diámetro exterior de 8 mm	186098	QS-G1/4-8	10
			Diámetro exterior de 10 mm	186101	QS-G1/4-10	10
	G1/2	Rosca G con anillo de junta para	Diámetro exterior de 12 mm	186104	QS-G1/2-12	1
			Diámetro exterior de 16 mm	186105	QS-G1/2-16	1
Conexión neumática: abajo, hexágono interior						
	M5	Rosca métrica con junta para (ejecución corta)	Diámetro exterior de 3 mm	153313	QSM-M5-3-I	10
			Diámetro exterior de 4 mm	153315	QSM-M5-4-I	10
			Diámetro exterior de 6 mm	153317	QSM-M5-6-I	10
	G1/8	Rosca G con anillo de junta para (ejecución corta)	Diámetro exterior de 4 mm	186266	QSM-G1/8-4-I	10
			Diámetro exterior de 6 mm	186267	QSM-G1/8-6-I	10
	G1/8	Rosca G con anillo de junta para	Diámetro exterior de 4 mm	186106	QS-G1/8-4-I	10
			Diámetro exterior de 6 mm	186107	QS-G1/8-6-I	10
			Diámetro exterior de 8 mm	186109	QS-G1/8-8-I	10
	G1/4	Rosca G con anillo de junta para	Diámetro exterior de 6 mm	186108	QS-G1/4-6-I	10
			Diámetro exterior de 8 mm	186110	QS-G1/4-8-I	10
			Diámetro exterior de 10 mm	186112	QS-G1/4-10-I	10
	G1/2	Rosca G con anillo de junta para	Diámetro exterior de 12 mm	186115	QS-G1/2-12-I	1
Conexión neumática: lateral, hexágono interior						
	M5	Rosca métrica con junta para (ejecución corta)	Diámetro exterior de 3 mm	153313	QSM-M5-3-I	10
			Diámetro exterior de 4 mm	153315	QSM-M5-4-I	10
	G1/8	Rosca G con anillo de junta para (ejecución corta)	Diámetro exterior de 4 mm	186266	QSM-G1/8-4-I	10
			Diámetro exterior de 6 mm	186267	QSM-G1/8-6-I	10
	G1/8	Rosca G con anillo de junta para	Diámetro exterior de 4 mm	186106	QS-G1/8-4-I	10
			Diámetro exterior de 6 mm	186107	QS-G1/8-6-I	10
			Diámetro exterior de 8 mm	186109	QS-G1/8-8-I	10
	G1/4	Rosca G con anillo de junta para	Diámetro exterior de 6 mm	186108	QS-G1/4-6-I	10
			Diámetro exterior de 8 mm	186110	QS-G1/4-8-I	10
			Diámetro exterior de 10 mm	186112	QS-G1/4-10-I	10
	G1/2	Rosca G con anillo de junta para	Diámetro exterior de 12 mm	186115	QS-G1/2-12-I	1

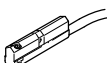
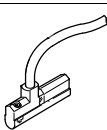
1) Unidades por embalaje

Válvulas de palanca manual, VHER-P-H-B 43, no reversible, palanca de polímero

Accesorios

Referencias: Silenciadores							
Descripción	Para tamaño	Material	Descripción	Nº art.	Tipo	PE ¹⁾	
		Parte roscada	Núcleo del silenciador	Cuerpo			
Conexión neumática: abajo							
	M5	PE	PE	–	165003	UC-M5	1
	G1/8	PE	PE	–	161419	UC-1/8	1
	G1/4	PE	PE	–	165004	UC-1/4	1
	G1/8	Fundición inyectada de aluminio	PE	Fundición inyectada de aluminio	6841	U-1/8-B	1
	G1/8	PA	PE	PA	2307	U-1/8	1
	G1/4	Fundición inyectada de aluminio	PE	Fundición inyectada de aluminio	6842	U-1/4-B	1
	G1/4	PA	PE	PA	2316	U-1/4	1
	G1/2	Fundición inyectada de aluminio	PE	Fundición inyectada de aluminio	6844	U-1/2-B	1
Conexión neumática: lateral							
	M5	PE	PE	–	165003	UC-M5	1
	G1/8	PE	PE	–	161419	UC-1/8	1
	G1/4	PE	PE	–	165004	UC-1/4	1
	G1/2	Fundición inyectada de aluminio	PE	Fundición inyectada de aluminio	6844	U-1/2-B	1

1) Unidades por embalaje



Referencias: Sensores de proximidad									
	Sentido de la conexión de salida	Principio de medición	Salida	Conector eléctrico	Longitud del cable [m]	Nº art.	Tipo	PE ¹⁾	
Contacto de trabajo									
	Longitudinal	Magnético Reed	Bipolar, con contacto	Cable trifilar	2,5	173210	SME-10-KL-LED-24	1	
							551365	SME-10M-DS-24V-E-2,5-L-OE²⁾	1
				Conector tipo clavija M8x1, 3 cont.	0,3	173212	SME-10-SL-LED-24	1	
						551367	SME-10M-DS-24V-E-0,3-L-M8D²⁾	1	
				Cable bifilar	2,5	551369	SME-10M-ZS-24V-E-2,5-L-OE²⁾	1	
						551373	SMT-10M-PS-24V-E-2,5-L-OE²⁾	1	
		Magnetorresistivo	PNP	Cable trifilar	2,5	551373	SMT-10M-PS-24V-E-2,5-L-OE²⁾	1	
				Conector tipo clavija M8x1, 3 cont.	0,3	551375	SMT-10M-PS-24V-E-0,3-L-M8D²⁾	1	
				NPN	Cable trifilar	2,5	551377	SMT-10M-NS-24V-E-2,5-L-OE²⁾	1
					Conector tipo clavija M8x1, 3 cont.	0,3	551379	SMT-10M-NS-24V-E-0,3-L-M8D²⁾	1
Bifilar, sin contacto		Cable bifilar	2,5	551382	SMT-10M-ZS-24V-E-2,5-L-OE²⁾	1			
	Transversal	Magnético Reed	Bipolar, con contacto	Cable trifilar	2,5	173211	SME-10-KQ-LED-24	1	
							551366	SME-10M-DS-24V-E-2,5-Q-OE²⁾	1
				Conector tipo clavija M8x1, 3 cont.	0,3	173213	SME-10-SQ-LED-24	1	
						551368	SME-10M-DS-24V-E-0,3-Q-M8D²⁾	1	
				Cable bifilar	2,5	551370	SME-10M-ZS-24V-E-2,5-Q-OE²⁾	1	
						551374	SMT-10M-PS-24V-E-2,5-Q-OE²⁾	1	
		Magnetorresistivo	PNP	Cable trifilar	2,5	551374	SMT-10M-PS-24V-E-2,5-Q-OE²⁾	1	
				Conector tipo clavija M8x1, 3 cont.	0,3	551376	SMT-10M-PS-24V-E-0,3-Q-M8D²⁾	1	
				NPN	Cable trifilar	2,5	551378	SMT-10M-NS-24V-E-2,5-Q-OE²⁾	1
					Conector tipo clavija M8x1, 3 cont.	0,3	551380	SMT-10M-NS-24V-E-0,3-Q-M8D²⁾	1
Bifilar, sin contacto		Cable bifilar	2,5	551383	SMT-10M-ZS-24V-E-2,5-Q-OE²⁾	1			

1) Unidades por embalaje

2) Resistente al aceite, sin halógenos, conforme con la directiva 2002/95/CE (RoHS)

Válvulas de palanca manual, VHER-P-H-B 43, no reversible, palanca de polímero

Accesorios

Referencias					
	Descripción	Para tamaño	N° art.	Tipo	PE ¹⁾
Tapón ciego					
	Con anillo de junta, hexágono exterior, para cerrar conexiones	M5	3843	B-M5	10
			534212	B-M5-100	100
	Con anillo de junta, hexágono interior, para cerrar conexiones	G1/8	3568	B-1/8	10
			534213	B-1/8-100	100
		G1/4	3569	B-1/4	10
			534214	B-1/4-50	50
		G1/2	3571	B-1/2	10
			534216	B-1/2-20	20

1) Unidades por embalaje