

Filtros para vacío

FESTO

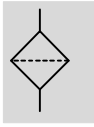


Filtros para vacío ESF

Hoja de datos

FESTO

Función



- Temperatura
0 ... +60 °C
- Presión de funcionamiento
-0,95 ... +4 bar

Accesorio para la ventosa de sujeción por vacío ESG, se monta entre el soporte de la ventosa y la propia ventosa

→ Internet: esg



Especificaciones técnicas generales			
Clasificación de los elementos de fijación de la ventosa	Tamaño 3	Tamaño 4	
		Para ventosas de Ø 20 mm	Para ventosas de Ø 30/40/50 mm
Conexión neumática	M4	M6	
Conexión de vacío	M4	M6	
Posición de montaje	Indiferente		
Tipo de fijación	Con rosca exterior mediante conexión de vacío		
Grado de filtración [µm]	10		
Caudal ¹⁾ [l/min]	100	260	270

1) Con vacío = -0,75 bar

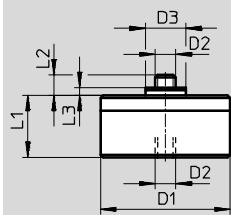
Condiciones de funcionamiento y del entorno	
Presión de funcionamiento [bar]	-0,95 ... +4
Fluido de trabajo	Aire atmosférico de conformidad con ISO 8573-1:2010 [7:-:-]
Temperatura ambiente [°C]	0 ... +60
Clase de resistencia a la corrosión ¹⁾	1

1) Clase de resistencia a la corrosión CRC 1 según norma de Festo FN 940070

Componentes con poco riesgo de corrosión. Aplicación en interiores secos, como la protección para el almacenamiento o el transporte. Relativo también a piezas cubiertas con una tapa en zonas interiores que no son visibles u otras piezas aisladas en la aplicación (p. ej., ejes de accionamiento).

Materiales	
Carcasa	Aluminio, latón niquelado
Filtro	PVF
Juntas	NBR
Nota sobre el material	Conformidad con RoHS No contiene cobre ni PTFE

Dimensiones Datos CAD disponibles en → www.festo.com



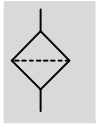
Referencias									
Clasificación de los elementos de fijación de la ventosa	D1	D2	D3	L1	L2	L2	Peso [g]	Nº art.	Tipo
Tamaño 3	25	M4	7,8	10,5	4,5	3,1	9	191202	ESF-3
Tamaño 4	25	M6	8,8	10,5	5,5	3,9	19	191203	ESF-4A
	40	M6	8,8	14	5,5	3,9	19	191204	ESF-4B

Filtros para vacío VAF-PK

Hoja de datos

FESTO

Función



- - Temperatura
0 ... +40 °C
- - Presión de funcionamiento
-0,95 ... 0 bar



- - Importante
Aplicación solo con sistemas de vacío abiertos.

El filtro para vacío se utiliza para filtrar la suciedad en el sentido de la aspiración.

El filtro para vacío se monta en línea,

es decir, intercalado en el tubo flexible. Para el primer montaje es preferible emplear el sentido del flujo. Tras un desmontaje y montaje del

filtro para vacío, se debe mantener el sentido del flujo original. El elemento filtrante de tejido se encuentra en una carcasa

transparente para poder reconocer el grado de ensuciamiento del cartucho filtrante. No es posible cambiar el filtro.

Especificaciones técnicas generales				
Conexión neumática		PK-3 Con tuerca de unión	PK-4 Con tuerca de unión	PK-6 Con tuerca de unión
Diámetro nominal	[mm]	2	3	4,6
Posición de montaje		Indiferente		
Tipo de fijación		Instalación en la tubería		
Grado de filtración	[µm]	50		
Caudal ¹⁾	[l/min]	50,8	70	210
Presión máxima del impulso de expulsión	[bar]	≤8		

1) Con vacío = -0,75 bar

Condiciones de funcionamiento y del entorno	
Presión de funcionamiento	[bar] -0,95 ... 0
Indicación sobre la presión de funcionamiento	Aplicación solo con sistemas de vacío abiertos
Fluido de trabajo	Aire comprimido según ISO 8573-1:2010 [7:-:-]
Temperatura ambiente	[°C] 0 ... +40

Materiales	
Carcasa	PA
Filtro	Tejido, PA
Tuerca de unión	POM
Nota sobre el material	Conformidad con RoHS

Dimensiones Datos CAD disponibles en → www.festo.com

- 1 Racor para tubo flexible
- 2 Sentido del flujo marcado con una flecha
- 3 Grado de ensuciamiento visible gracias a la carcasa transparente

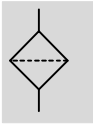
Referencias							
Conexión	D1	D2	L1	$\varnothing 1$	Peso [g]	Nº art.	Tipo
PK-3	16	12	50,8	8	4	535883	VAF-PK-3
PK-4	16	12	57	12	6	15889	VAF-PK-4
PK-6	24	19	64	14	10	160239	VAF-PK-6



Filtros para vacío VAF-DB

Hoja de datos


FESTO

Función



-  - Temperatura
-5 ... +50 °C
-  - Presión de funcionamiento
-0,95 ... 0 bar



-  - Importante
Aplicación solo con sistemas de vacío abiertos.

El filtro para vacío se utiliza para filtrar la suciedad en el sentido de la aspiración.

El cartucho filtrante se encuentra dentro de un depósito transparente,

por lo que es posible comprobar el grado de ensuciamiento. El cartucho puede sustituirse posteriormente

→ 6.

Especificaciones técnicas generales			
Conexión neumática	G $\frac{1}{4}$	G $\frac{3}{8}$	G $\frac{1}{2}$
Conexión de vacío	G $\frac{1}{4}$	G $\frac{3}{8}$	G $\frac{1}{2}$
Posición de montaje	Vertical		
Tipo de fijación	Instalación en la tubería		
	Con adaptador para montaje en la pared/superficies → 6		
Grado de filtración [μm]	80		
Presión máxima del impulso de expulsión [bar]	≤7		
Par de apriete máx. [Nm]	8,7	15,3	20,5

Condiciones de funcionamiento y del entorno	
Presión de funcionamiento [bar]	-0,95 ... 0
Indicación sobre la presión de funcionamiento	Aplicación solo con sistemas de vacío abiertos
Fluido de trabajo	Aire comprimido según ISO 8573-1:2010 [7:-:-]
Temperatura ambiente [°C]	-5 ... +50

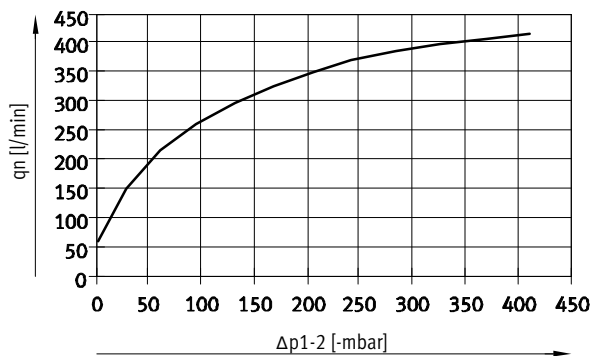
Materiales	
Carcasa	Reforzado con PP
Depósito	PA
Filtro	PE
Juntas	NBR
Nota sobre el material	Conformidad con RoHS
	Contiene sustancias que afectan el proceso de pintura

Filtros para vacío VAF-DB

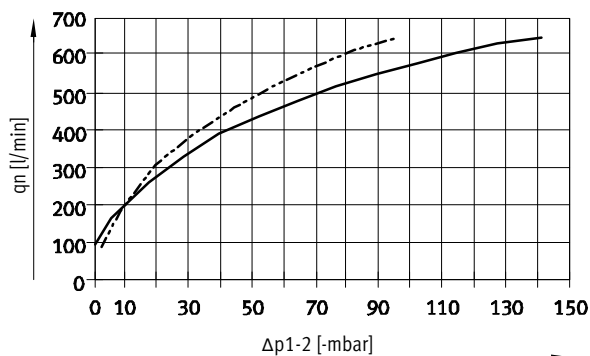
Hoja de datos



Caudal normal q_n en función de la presión diferencial Δp_{1-2}



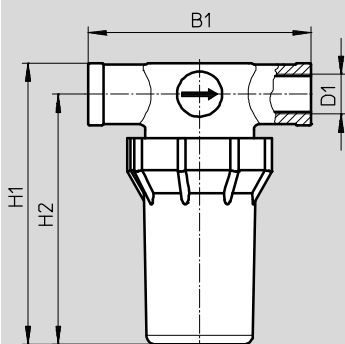
— VAF-DB-1/4



— VAF-DB-3/8
 - - - VAF-DB-1/2

Dimensiones

Datos CAD disponibles en www.festo.com



Referencias

Conexión	B1	H1	H2	Peso [g]	Nº art.	Tipo
D1						
1/4	75	94,5	84,5	71	547261	VAF-DB-1/4
3/8	90,5	125	113	156	553140	VAF-DB-3/8
1/2	90,5	129	115	162	553141	VAF-DB-1/2

Filtros para vacío VAF-DB

Accesorios

FESTO

Escuadra de fijación VAF-DB-HR

Para filtro para vacío VAF-DB

Tipo de fijación: Enroscable

Par de apriete máximo: 0,63 Nm

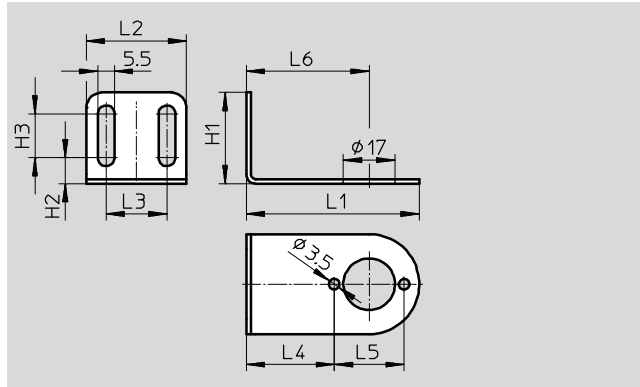
Materiales:

Acero de aleación fina, inoxidable

Características del material:

Conformidad con RoHS

Contiene sustancias que afectan el proceso de pintura



Dimensiones y referencias												
L1	L2	L3	L4	L5	L6	H1	H2	H3	CRC ¹⁾	Peso [g]	Nº art.	Tipo
57	33	20	29	23	40,5	30	8,5	14,5	2	27	553144	VAF-DB-HR-1/8-1/4
80	53	35	37	33	53,5	50	13,5	24,5	2	92	553145	VAF-DB-HR-3/8-1/2

1) Clase de resistencia a la corrosión CRC 2 según norma de Festo FN 940070

Componentes con moderado riesgo de corrosión. Aplicación en interiores en caso de condensación. Piezas exteriores visibles con características esencialmente decorativas en la superficie que están en contacto directo con atmósferas habituales en entornos industriales.

Cartucho filtrante VAF-DB-P

Para filtro para vacío VAF-DB

Tipo de fijación: Enchufable

Material: PE

Características del material:

Conformidad con RoHS

Contiene sustancias que afectan el proceso de pintura



Referencias		
	Nº art.	Tipo
Para filtro para vacío VAF-DB	553142	VAF-DB-P-1/8-1/4
	553143	VAF-DB-P-3/8-1/2