

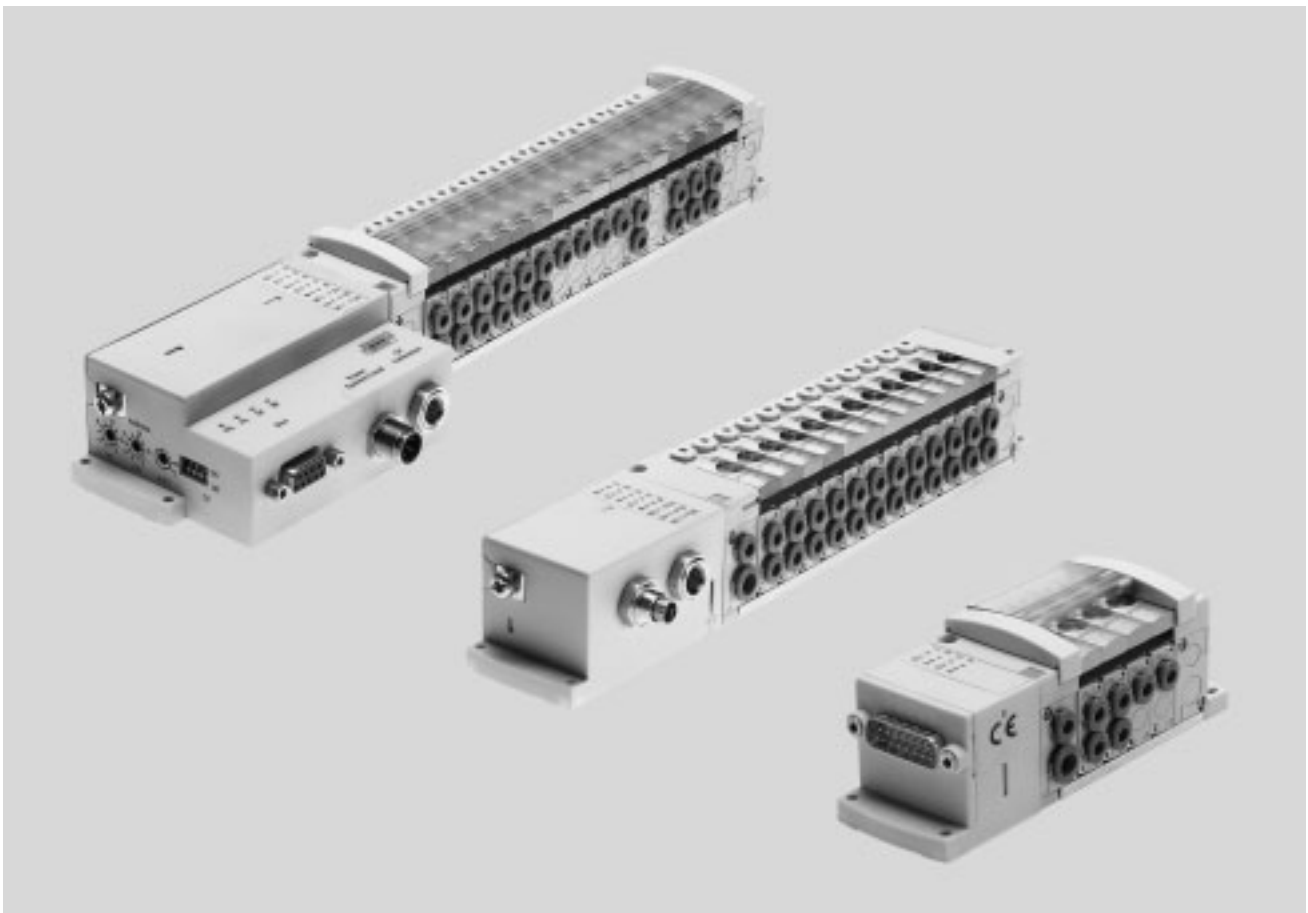
Terminal de válvulas Smart Cubic CPV-SC



Terminal de válvulas Smart Cubic CPV-SC

Características

FESTO



Solución innovadora

- Terminal de válvulas de dimensiones compactas para numerosas aplicaciones neumáticas
- Gran versatilidad durante las fases de planificación, montaje y utilización
- Multipolo y conexión a bus de campo
- Numerosas funciones de válvulas a elegir; 5/2 vías, 3/2 vías y 2/2 vías
- Los terminales CPV-SC tienen un caudal de 170 l/min., un rendimiento neumático apropiado para numerosas aplicaciones
- Solución ligera

Versátil

- Disponibilidad de 2 ... 16 posiciones de válvulas en un solo terminal
- Especialmente apropiado para el uso de actuadores neumáticos en espacios muy reducidos
- Versatilidad de las utilidades neumáticas para soluciones prácticas de requisitos específicos
- Silenciadores redondos, silenciadores planos integrados o rosca/racor para descarga común
- Apropiado para vacío
- Permite varias zonas de presión en un terminal de válvulas

Funcionamiento seguro

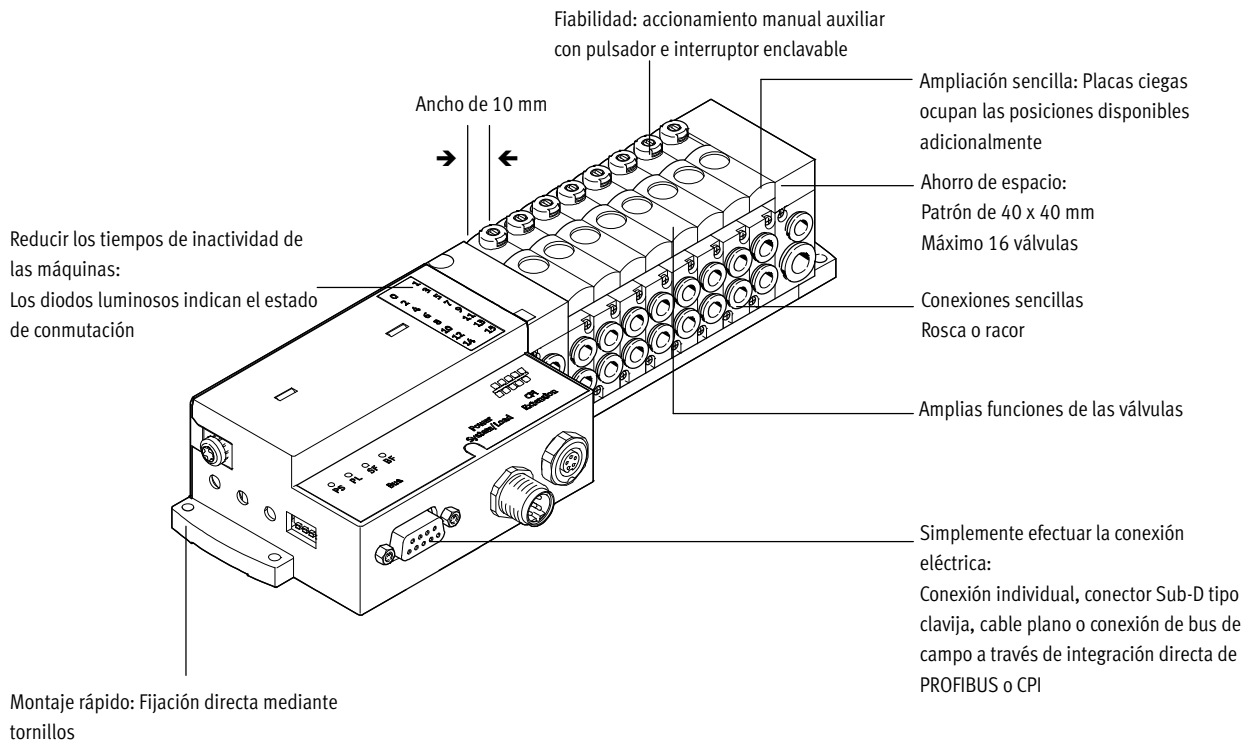
- Accionamiento manual auxiliar
- Gran duración gracias a la utilización de válvulas de corredera
- Robusto mediante cuerpo y conexión roscada metálicos
- Rápida localización de fallos gracias a indicación por LED en cada válvula y diagnóstico mediante bus de campo

Montaje sencillo

- Terminal de válvulas completamente montado y controlado
- Pedido, montaje y puesta en funcionamiento sencillos
- Posibilidad de montaje directo en componentes móviles de la máquina

Terminal de válvulas Smart Cubic CPV-SC

Características



Equipamientos posibles

Funciones de las válvulas	Placa separadora con alimentación adicional de presión	Placa de reserva
<ul style="list-style-type: none"> Válvulas de 5/2 vías Válvulas biestable de 5/2 vías Válvulas de 3/2 vías, normalmente abiertas 	<ul style="list-style-type: none"> Canal de aire comprimido (1) cerrado Canal de aire comprimido (1) y canal de descarga (3/5) cerrados 	<ul style="list-style-type: none"> Placa sin función para reservar una posición de válvula

Tipos de conexiones eléctricas

Conexión individual	Multipolo	Bus de campo Direct	Ampliación del ramal CP
<ul style="list-style-type: none"> 2 ... 16 posiciones de válvulas / máx. 16 bobinas Conexión individual horizontal (H) Conexión individual vertical (T) 	<ul style="list-style-type: none"> 4 ... 16 posiciones de válvulas / máx. 16 bobinas Sub-D Cable plano 	<ul style="list-style-type: none"> 4 ... 16 posiciones de válvulas / máx. 16 bobinas PROFIBUS 	<ul style="list-style-type: none"> Otros terminales de válvulas CPV-SC-CPI o de la serie CPV/CPA Módulos de E/S eléctricas

Conexión CPI

- 4 ... 16 posiciones de válvulas / máx. 16 bobinas
- Otros terminales de válvulas CPV-SC-CPI o de la serie CPV/CPA

Terminal de válvulas Smart Cubic CPV-SC

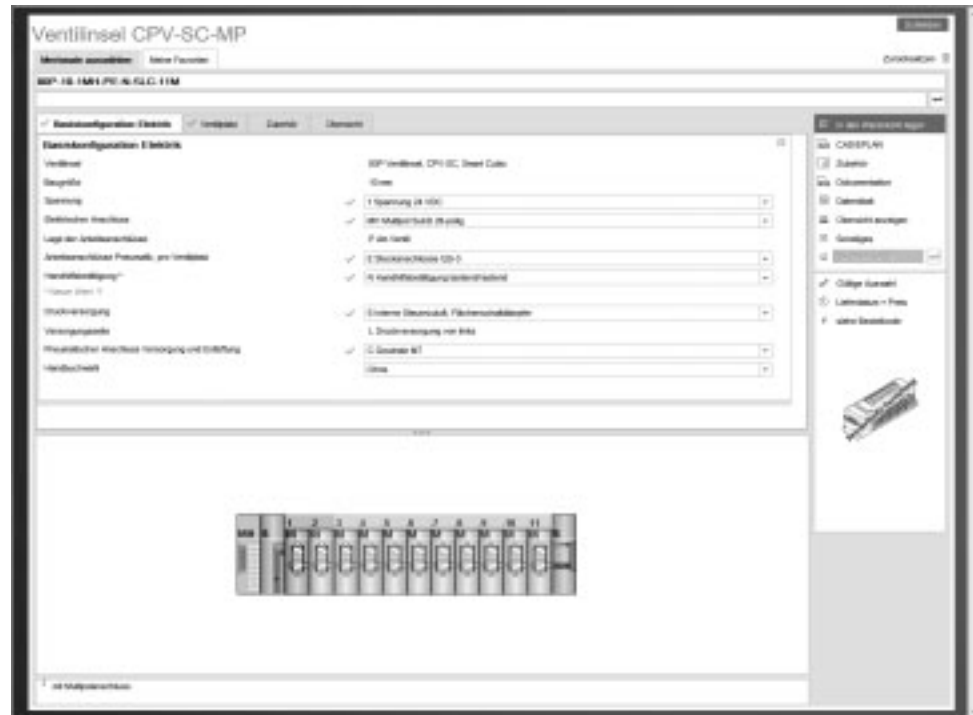
Características



Configurador de terminales de válvulas

online en: www.festo.com

Selección rápida y sencilla del terminal de válvulas CPV-SC en el catálogo online. Este catálogo online incluye un software de configuración de terminales de válvulas. De esta manera, efectuar un pedido es más sencillo. Los terminales de válvulas se montan en fábrica y se controla su funcionamiento, de acuerdo con las especificaciones del pedido. Por lo tanto, el trabajo de montaje e instalación es mínimo. Para efectuar el pedido de un terminal de válvulas CPV-SC deberá utilizarse el código de pedido.



Sistema para efectuar los pedidos:

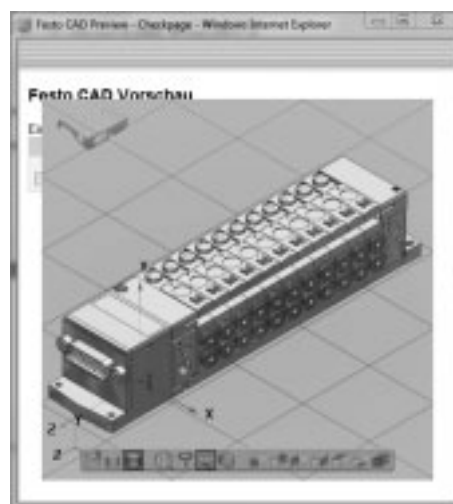
→ Internet: cpv-sc

Datos CAD en 2D/3D

disponibles online en: www.festo.com

Es posible solicitar los datos CAD correspondientes a un terminal de válvulas configurado por el cliente. Para ello, proceda a la búsqueda de productos, tal como se describió antes.

Entre en la cesta de la compra y haga clic en el símbolo CAD. En la página siguiente se puede generar una vista previa en 3D o solicitar un e-mail con un archivo de formato a elegir.

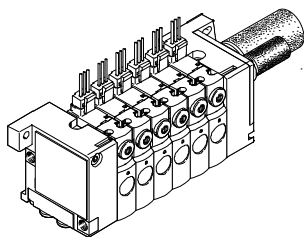


Terminal de válvulas Smart Cubic CPV-SC

Características

FESTO

Conexión individual



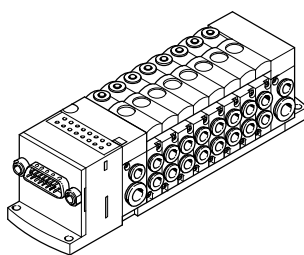
Conexión posible independientemente del control y con conexión flexible mediante cables preconfeccionados. De esta manera, la conexión tiene polos inconfundibles.

Opcionalmente válvulas con LED integrado para la indicación del estado de conmutación (CPVSC1-M1LH- ...). En caso de conexión individual, es posible seleccionar entre 2 hasta 16 bobinas (repartidas en 2 hasta 16 válvulas agrupables).

Ejecuciones

- Conexión individual horizontal
- Conexión individual vertical
- 2 hasta 16 bobinas

Conector multipolo



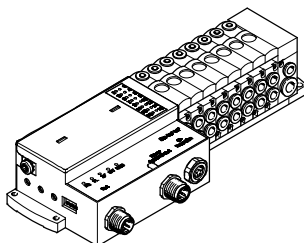
La señal se transmite hacia el terminal de válvulas a través de un cable multifilar preconfeccionado. De esta manera, la instalación resulta mucho más sencilla.

En caso de conexión multipolo, es posible seleccionar entre 4 hasta 16 bobinas (repartidas en 4 hasta 16 posiciones de válvulas).

Ejecuciones

- Conexión Sub-D
- Conexión mediante cable plano
- 4 hasta 16 bobinas

Bus de campo Direct



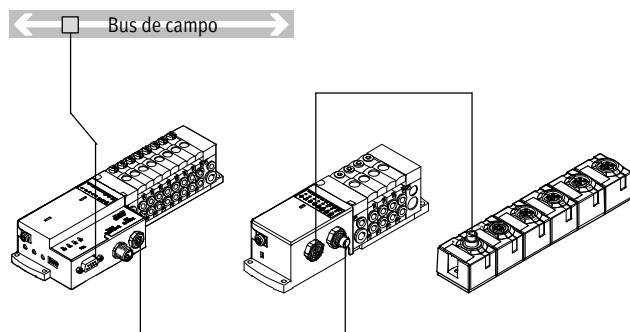
La transmisión de datos a un PLC está a cargo de un nodo de bus. De esta manera, es posible obtener una solución de dimensiones compactas en su parte neumática y electrónica.

En caso de conexión de bus, es posible seleccionar entre 4 hasta 16 bobinas (repartidas en 4 hasta 16 posiciones de válvulas).

Ejecuciones

- Conexión PROFIBUS (función CPI)
- 4 hasta 16 bobinas

Bus de campo Direct con ampliación del ramal CP



Con la ampliación opcional del ramal es posible conectar más terminales de válvulas y módulos E/S al nodo de bus del CPV-SC. El nodo de bus lleva integrado un ramal CPI del sistema de instalación CP para efectuar la ampliación. Es posible conectar diversos módulos de entradas y salidas y terminales de válvulas CPV, MPA, CPV-SC, CPA.

La longitud máxima del ramal de ampliación es de 10 metros, con lo que es posible montar los módulos de ampliación directamente en el lugar de su utilización. El cable CP transmite todas las señales eléctricas necesarias, con lo que se simplifica la instalación del módulo de ampliación.

Características del ramal CP:

- Alimentación de los módulos de entrada con señales lógicas y señales de los detectores
- Alimentación de tensión de carga para los terminales de válvulas
- Alimentación de señales lógicas para el módulo de salida

Con función CP:

- 16 señales de entrada
- 16 señales de salida para módulos de salida de 24 V DC o para bobinas

Con función CPI:

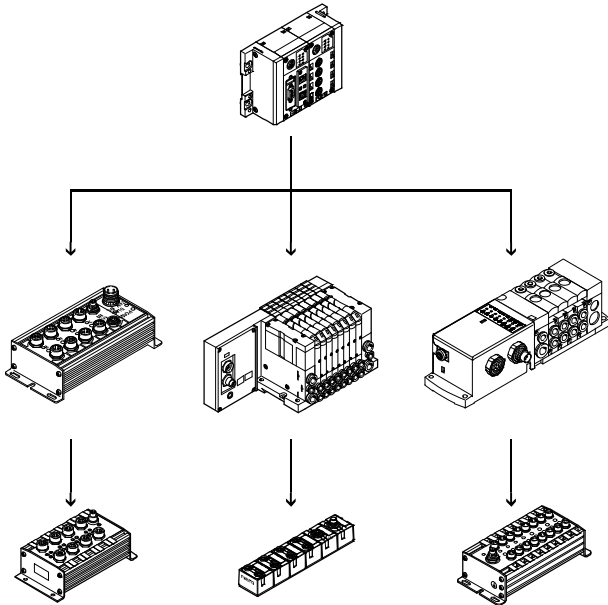
- 32 señales de entrada
- 32 señales de salida para módulos de salida de 24 V DC o para bobinas

Terminal de válvulas Smart Cubic CPV-SC

Características

FESTO

Sistema de instalación CPI



Terminal de válvulas para sistema de instalación CPI.

El terminal de válvulas con conexión CP puede ser conectado a nodos de bus o a bloques de mando. El nodo de bus o el bloque de mando permiten conectar unidades descentralizadas de entrada/salida. Soporta los siguientes protocolos de bus:

- PROFIBUS DP
- INTERBUS
- DeviceNet
- CANopen
- CC-Link
- EtherNet/IP
- PROFINET
- POWERLINK
- EtherCAT
- Sercos III

En un nodo de bus o en un bloque de mando pueden conectarse cuatro líneas con hasta 32 entradas y salidas. Las líneas de conexión incluyen la alimentación de corriente para los módulos de entrada y la tensión de la carga de las válvulas y las señales de control.

Más informaciones:

➔ Internet: ctec

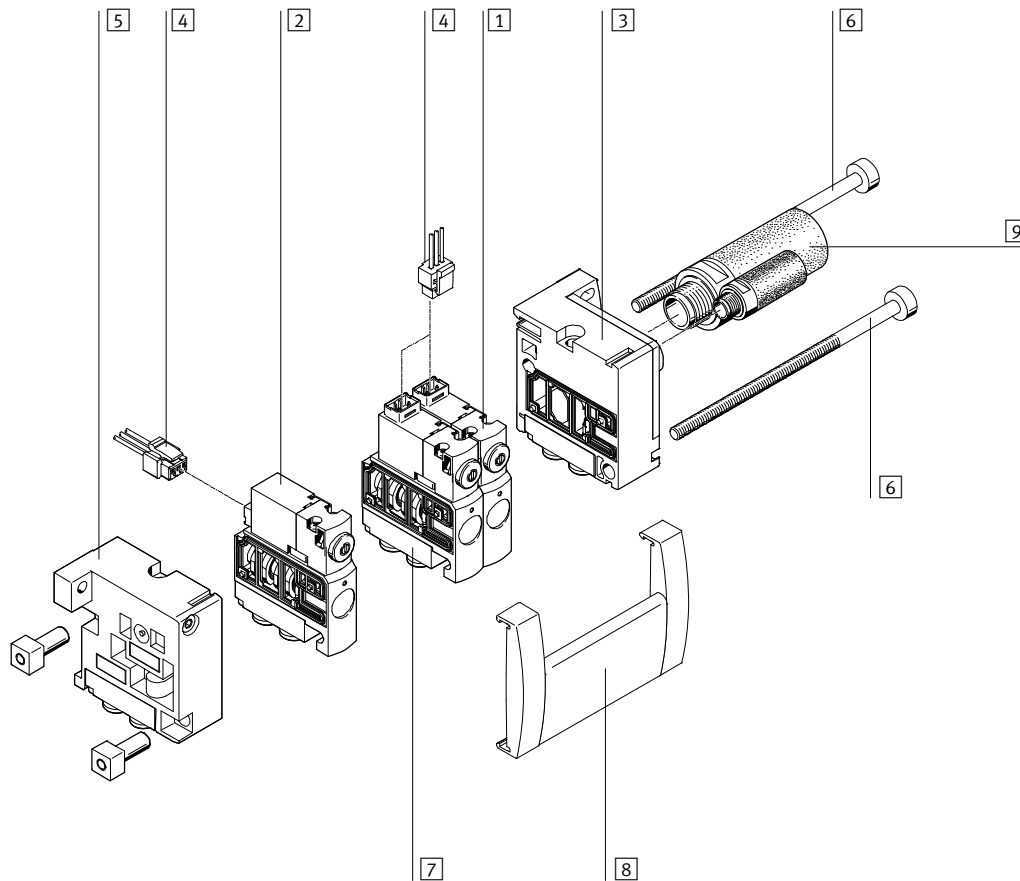
Terminal de válvulas Smart Cubic CPV-SC

Cuadro general de periféricos

Cuadro general del terminal de válvulas CPV-SC

Terminal de válvulas con conexiones eléctricas individuales

- Conexión individual vertical
Código: T
 - Conexión individual horizontal
Código: H
- Los terminales de válvulas con conexión eléctrica individual pueden tener desde 2 hasta un máximo de 16 posiciones de válvulas. Una posición puede ocuparse con una válvula o una placa ciega.



- | | | | |
|--|--|---|------------------|
| 1 Válvula con conexión individual vertical | 4 Cable de conexión con conector para la conexión eléctrica individual de las válvulas | 6 Tirante | 8 Portaetiquetas |
| 2 Válvula con conexión individual horizontal | 5 Placa final del lado izquierdo para alimentación de presión 1 ó 12/14 | 7 Placa base para conexiones de trabajo (racor o rosca) | 9 Silenciador |
| 3 Placa base del lado derecho para escape no común | | | |

Terminal de válvulas Smart Cubic CPV-SC

Cuadro general de periféricos

FESTO

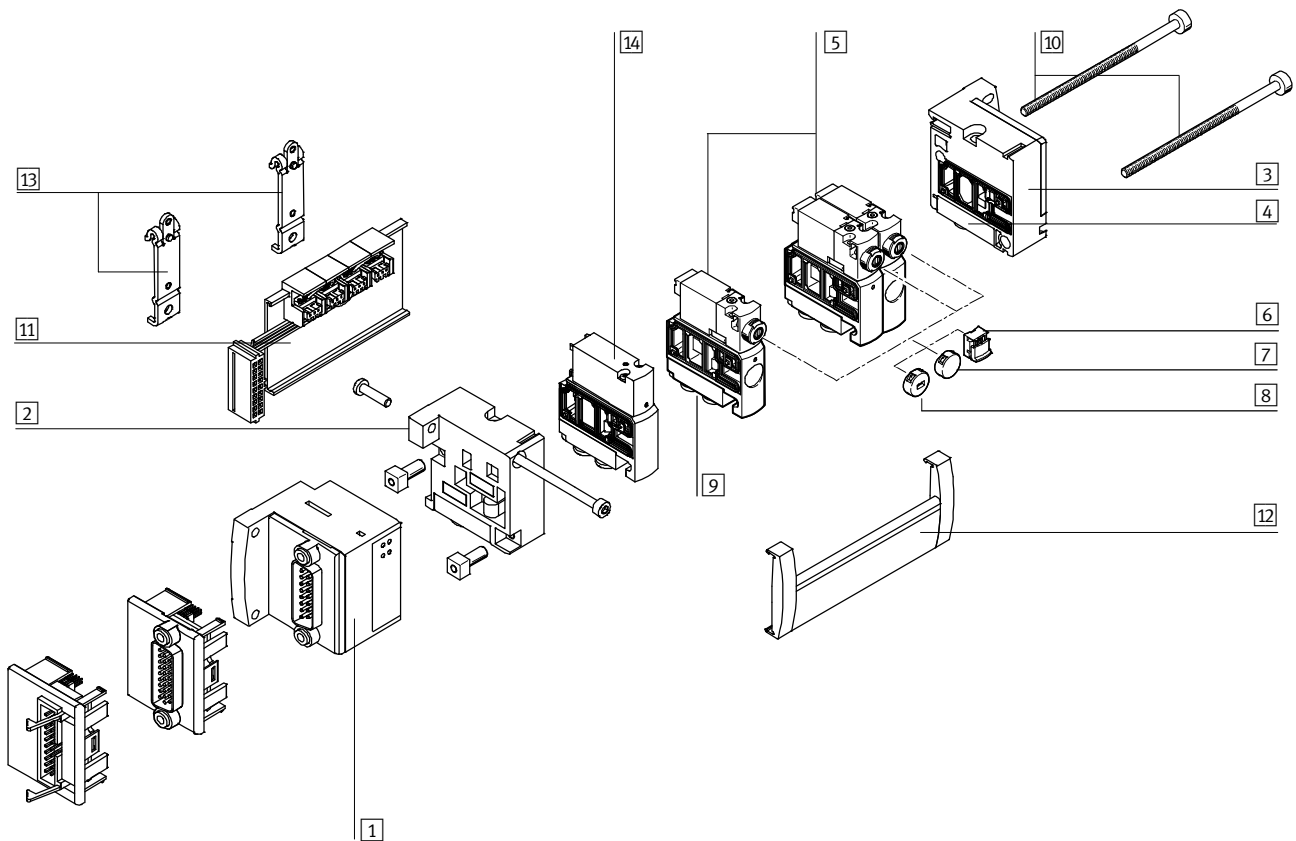
Terminal de válvulas con conector multipolo eléctrico

- Conector multipolo Sub-D de 15 y 26 contactos
Código: MS, MH
- Conector multipolo de 20 contactos con regleta de enchufes para cable plano
Código: MF

Los elementos básicos del terminal de válvulas son las válvulas y las placas finales. Los terminales de válvulas están unidos a las placas finales mediante tirantes.

Los terminales de válvulas con conexión eléctrica multipolo pueden tener desde 4 hasta un máximo de 16 posiciones de válvulas. Una posición puede ocuparse con una válvula o una placa de reserva.

La conexión eléctrica se encuentra en el lado izquierdo, con lo que es posible efectuar el montaje en espacios de poca altura.



- 1 Unidad de accionamiento eléctrica (con LED para indicación del estado de conmutación) para conector tipo clavija Sub-D o cable plano
- 2 Placa final del lado izquierdo para alimentación de presión 1 ó 12/14
- 3 Placa final del lado derecho para descarga común o silenciadores (3/5 u 82/84)

- 4 Placa base para descarga común (racor o rosca)
- 5 Válvula
- 6 Tapa ciega, el accionamiento manual auxiliar puede manipularse manualmente sin accesorios (código Y)

- 7 Tapa ciega para accionamiento manual auxiliar, accionamiento manual auxiliar bloqueado (código V)
- 8 Tapa ciega codificada, accionamiento manual auxiliar sin enclavamiento (código K)
- 9 Placa base para conexiones de trabajo (racor o rosca)

- 10 Tirante
- 11 Módulo distribuidor eléctrico
- 12 Portaetiquetas
- 13 Montaje en carril DIN
- 14 Placa ciega para espacio de reserva

Terminal de válvulas Smart Cubic CPV-SC

Cuadro general de periféricos

FESTO

Terminal de válvulas con conexión de bus de campo Direct

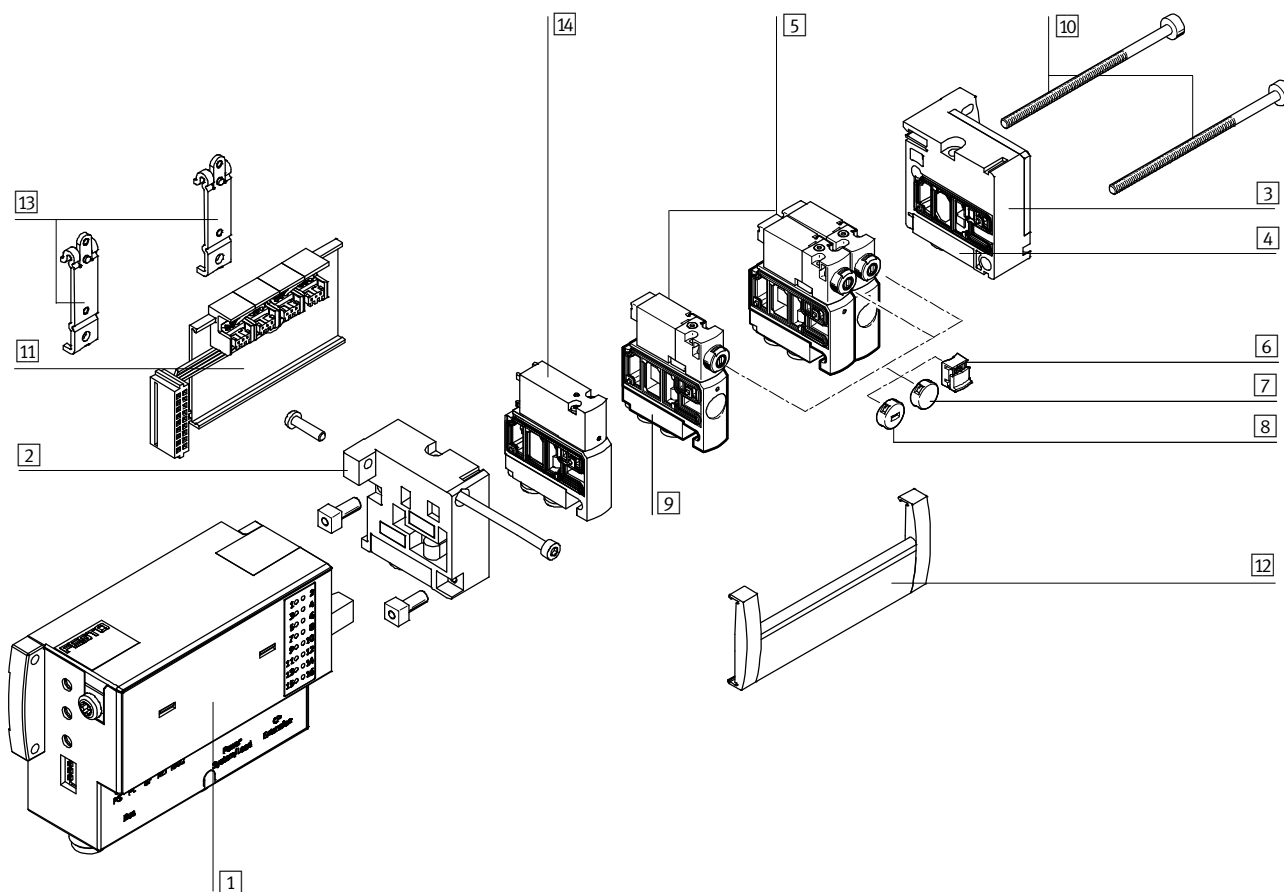
- Conector D-sub, 9 contactos, para Profibus
Código: DP

Los elementos básicos del terminal de válvulas son las válvulas y las placas finales.

Los terminales de válvulas están unidos a las placas finales mediante tirantes.

Los terminales de válvulas con conexión bus de campo Direct Profibus-DP pueden tener desde 4 hasta un máximo de 16 posiciones de válvulas. Una posición puede ocuparse con una válvula o una placa de reserva.

La compacta conexión eléctrica se encuentra en el lado de los tubos flexibles.



- 1 Bus de campo Direct
- 2 Placa final del lado izquierdo para alimentación de presión 1 ó 12/14
- 3 Placa final del lado derecho para descarga común o silenciadores (3/5 u 82/84)

- 4 Placa base para descarga común (racor o rosca)
- 5 Válvula
- 6 Tapa ciega, el accionamiento manual auxiliar puede manipularse manualmente sin accesorios (código Y)

- 7 Tapa ciega para accionamiento manual auxiliar, accionamiento manual auxiliar bloqueado (código V)
- 8 Tapa ciega codificada, accionamiento manual auxiliar sin enclavamiento (código K)
- 9 Placa base para conexiones de trabajo (racor o rosca)

- 10 Tirante
- 11 Módulo distribuidor eléctrico
- 12 Portaetiquetas
- 13 Montaje en carril DIN
- 14 Placa ciega para espacio de reserva

Terminal de válvulas Smart Cubic CPV-SC

Cuadro general de periféricos

FESTO

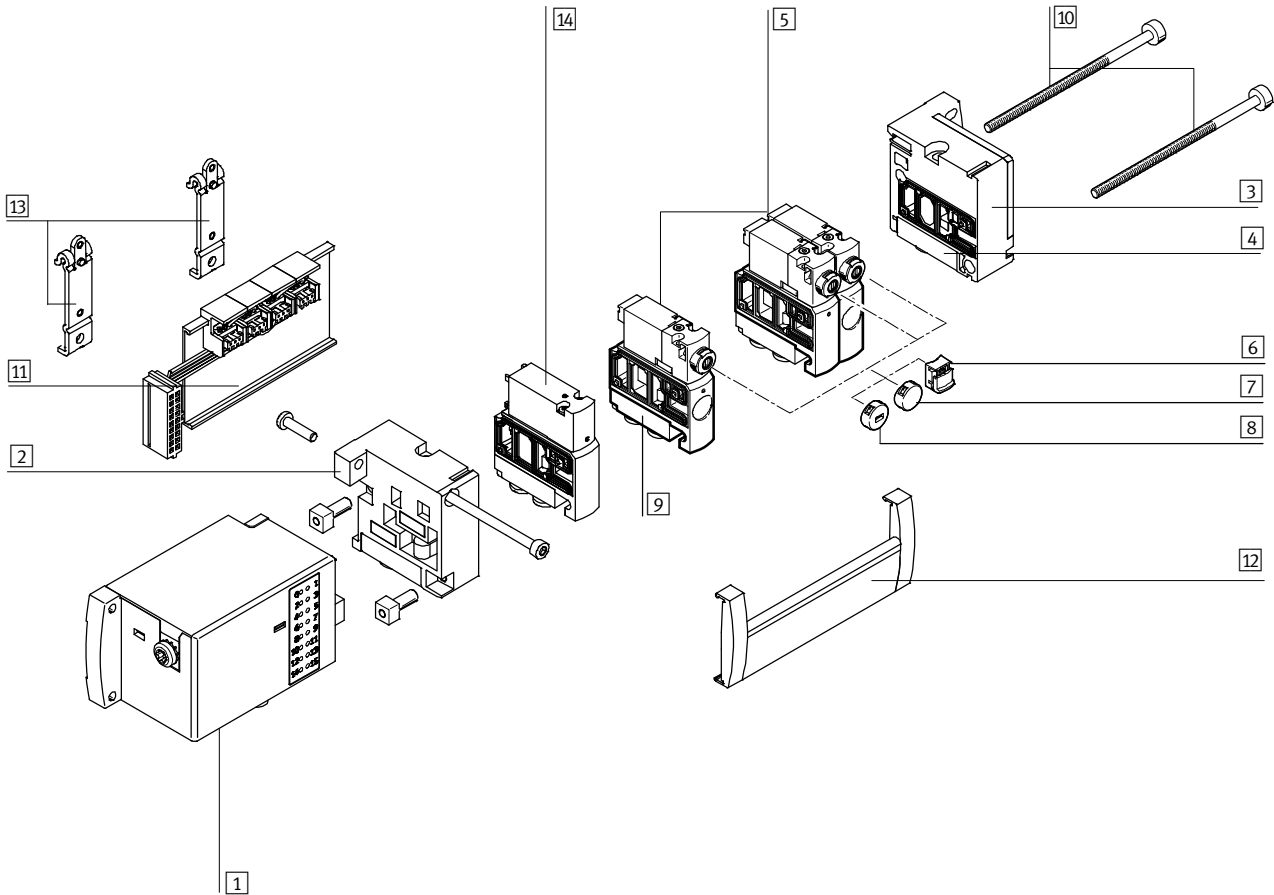
Terminal de válvulas con conexión CPI

Interface CP M9, 5 contactos
Código: CP

Los elementos básicos del terminal de válvulas son las válvulas y las placas finales.
Los terminales de válvulas están unidos a las placas finales mediante tirantes.

Los terminales de válvulas con conexión CPI pueden tener desde 4 hasta un máximo de 16 posiciones de válvulas. Una posición puede ocuparse con una válvula o una placa de reserva.

La compacta conexión eléctrica se encuentra en el lado de los tubos flexibles.



- 1 Conexión-CPI
- 2 Placa final del lado izquierdo para alimentación de presión 1 ó 12/14
- 3 Placa final del lado derecho para descarga común o silenciadores (3/5 u 82/84)

- 4 Placa base para descarga común (racor o rosca)
- 5 Válvula
- 6 Tapa ciega, el accionamiento manual auxiliar puede manipularse manualmente sin accesorios (código Y)

- 7 Tapa ciega para accionamiento manual auxiliar, accionamiento manual auxiliar bloqueado (código V)
- 8 Tapa ciega codificada, accionamiento manual auxiliar sin enclavamiento (código K)
- 9 Placa base para conexiones de trabajo (racor o rosca)

- 10 Tirante
- 11 Módulo distribuidor eléctrico
- 12 Portaetiquetas
- 13 Montaje en carril DIN
- 14 Placa ciega para espacio de reserva

Terminal de válvulas Smart Cubic CPV-SC

Características: parte neumática

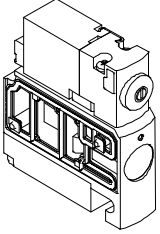
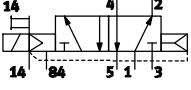
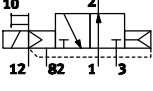

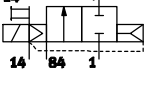
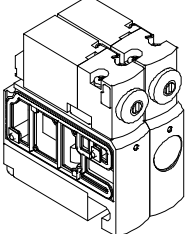
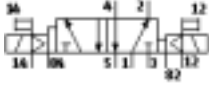
Válvulas


Las válvulas CPVSC1 incluyen todos los canales de alimentación y de descarga y las conexiones de trabajo. Los canales de alimentación permiten el

paso directo del caudal de las válvulas agrupables. De esta manera se obtienen caudales muy elevados. Todas las válvulas son servopilotadas para

aumentar su rendimiento. Las válvulas tienen un sistema de corredera con sistema de hermetización

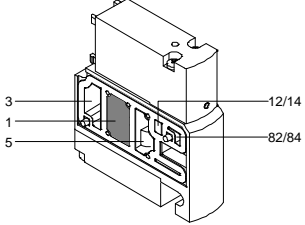
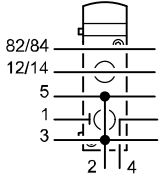
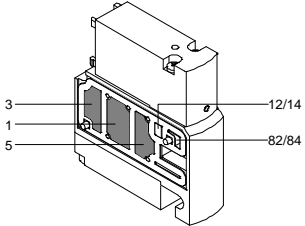
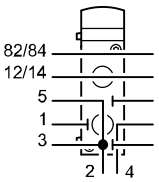
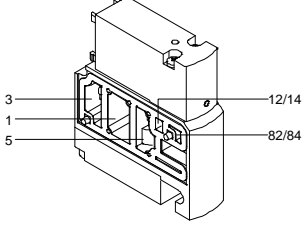
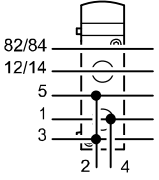
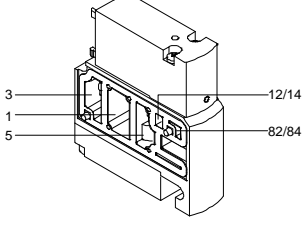
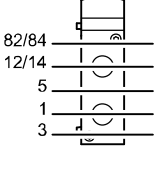
patentado que permite utilizarlas para numerosas aplicaciones y que garantiza su gran duración.

Funciones de las válvulas	Código	Símbolo	Válvula tamaño 10 mm	Descripción
	M		■	Válvula de 5/2 vías <ul style="list-style-type: none"> • Reposición por muelle neumático
	N		■	Válvula de 3/2 vías <ul style="list-style-type: none"> • Normalmente abierta • Reposición por muelle neumático
	K		■	Válvula de 3/2 vías <ul style="list-style-type: none"> • Normalmente cerrada • Reposición por muelle neumático
	D		■	Válvula de 2/2 vías <ul style="list-style-type: none"> • Normalmente cerrada • Reposición por muelle neumático
	J		■	Válvula biestable de 5/2 vías Esta válvula tiene dos cuerpos, por lo que ocupa dos posiciones. El servopilotaje con la bobina 12 se encuentra en el lado izquierdo y está identificado con "J12". Si se activan las dos bobinas, predomina la señal en la conexión "14".

 - Importante
 En funcionamiento con vacío, debe anteponerse un filtro a las válvulas. De esta manera se evita que cuerpos extraños puedan entrar en ellas (por ejemplo, al utilizar una ventosa).

Terminal de válvulas Smart Cubic CPV-SC

Características: parte neumática

Válvulas				
Funciones de las válvulas	Código	Símbolo	Válvula tamaño 10 mm	Descripción
Placa de alimentación neumática con separación de canales				
	T		■	<p>Canal de aire comprimido (1) cerrado. Para la separación de zonas de presión con descarga común. (Informaciones sobre zonas de presión → 14) Conexión neumática: QS-4, M5</p>
	S		■	<p>Canal de aire comprimido (1) y canal de descarga (3/5) cerrados. Para la separación de zonas de presión con descarga por separado. (Informaciones sobre zonas de presión → 14) Conexión neumática: QS-4, M5</p>
Placa de alimentación neumática sin separación de canales				
	U		■	<p>Alimentación adicional de aire comprimido (1) y descarga adicional (3/5). Conexión neumática: QS-4, M5</p>
Placa de reserva				
	L		■	<p>Placa sin función para reservar una posición de válvula. Sin conexión neumática.</p>

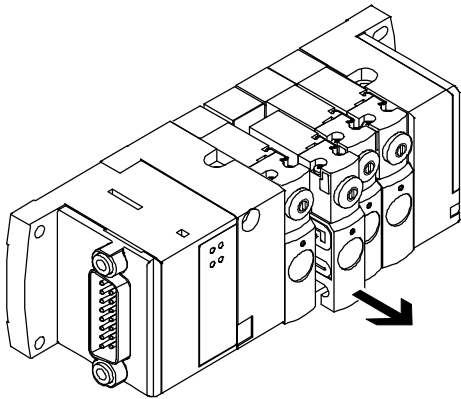
Al configurar la alimentación de la presión con código S o T (descarga a través de silenciador plano), se incluye un silenciador enchufable tipo UC-QS-4H.

Terminal de válvulas Smart Cubic CPV-SC

Características: parte neumática

FESTO

Construcción



Cambio de válvula

Las válvulas pueden sustituirse de modo rápido y sencillo. Las juntas separadoras entre las válvulas tienen un núcleo metálico y son imperdibles.

Ampliables

Las válvulas pueden adquirirse como accesorios, incluyendo las placas base con racores QS o conexiones roscadas. De esta manera puede ampliarse el terminal de válvulas mediante funciones adicionales simplemente recurriendo a las posiciones de reserva.

Las válvulas tienen un código en la parte frontal y en el dorso el tipo de producto (para tramitar los pedidos).

Resistentes a la corrosión

Los cuerpos y las roscas de las placas base son de metal; las demás partes del cuerpo son de robusto material sintético.

-  - Importante

La válvula con placa de utilización forma una unidad con estanquidad controlada por Festo.

Alimentación del aire de pilotaje

La conexión de la alimentación neumática principal se encuentra en la placa final del lado izquierdo.

En la alimentación del aire de pilotaje se diferencian las siguientes conexiones:

- Interno
- Externo

Alimentación del aire de pilotaje interno

Si el terminal de válvulas funciona con un margen de presión entre 3 y 7¹⁾ bar, puede optarse por la alimentación interna de aire de pilotaje.

En ese caso, el aire de pilotaje se deriva de la alimentación de presión 1 en la placa final del lado izquierdo. La conexión 12/14 está cerrada con un tapón ciego.

Alimentación del aire de pilotaje externo

Si la presión de funcionamiento del terminal es desde -0,9 hasta 3 bar, deberá recurrirse a la alimentación del aire de pilotaje externo para el funcionamiento del terminal CPV-SC. Para ello se alimenta aire de pilotaje adicionalmente a través de la conexión 12/14 de la placa final izquierda.

1) 8 bar sobre consulta

Obtener zonas de presión y separar el aire de escape

El terminal de válvulas CPV-SC puede funcionar con varias zonas de presión. A partir de dos zonas de presión es necesario disponer de una alimentación con separación del canal para cada zona de presión adicional. Esta

alimentación adicional siempre ocupa una posición de válvula. Al utilizar una separación T, la alimentación de la presión del grupo de válvulas que se encuentra a la izquierda está separada de aquella del grupo de la

derecha. La zona de presión del lado derecho se alimenta a través de la conexión 4 de la placa. La conexión 2 permite la descarga adicional de la zona de presión de la izquierda. Todos los canales de descarga están unidos

entre sí y la descarga se produce a través de la placa final de la derecha. Utilizando un separador S se separan también los canales de descarga 3 y 5, además del canal de presión 1.

-  - Importante

Si los cilindros son grandes o si funcionan varios al mismo tiempo, se produce una contrapresión cuyo valor depende de la capacidad de descarga del silenciador. Para evitar efectos recíprocos con las válvulas adyacentes,

es posible separar los canales con un separador S. La descarga de la zona de presión que se encuentra a la izquierda del separador S se realiza a través del silenciador enchufable (incluido en el suministro). Si hay

más de dos válvulas en una zona de presión de esa índole, puede ser necesario prever una alimentación y una descarga adicionales. Por ello deberá tenerse en cuenta la mayor

capacidad de descarga que es necesaria en la zona de presión que se descarga a través de la placa final de la derecha.

Terminal de válvulas Smart Cubic CPV-SC

Características: parte neumática

Formar zonas de presión		
	Código	Descripción
	S	Canales 1 y 3/5 separados
	T	Canal 1 separado

Conexiones de utilización, neumática		
	Código	Descripción
Utilización		
	B	Conexión roscada M5
	E	QS-3 racor enchufable
	F	QS-4 racor enchufable
Conexión de alimentación en la placa final izquierda		
	C	Conexión roscada <ul style="list-style-type: none"> • M7 (alimentación del aire de pilotaje interno) • M5 y M7 (alimentación del aire de pilotaje externo)
	G	Conexión por racor <ul style="list-style-type: none"> • QS-6 (alimentación del aire de pilotaje interno) • QS-4 y QS-6 (alimentación del aire de pilotaje externo)

Terminal de válvulas Smart Cubic CPV-SC

Características: parte neumática

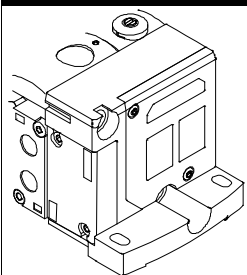
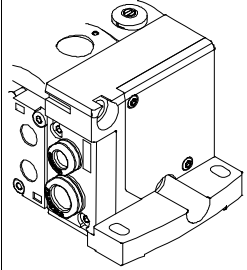
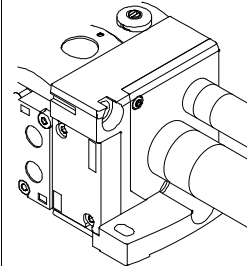
Conexiones para la alimentación y el escape

Alimentación y escape

Los terminales de válvulas CPV-SC se caracterizan principalmente por las dos placas finales.

La del lado izquierdo se utiliza para la alimentación de aire comprimido, mientras que la derecha es para la descarga.

El aire de descarga sale a través del silenciador plano o redondo integrado o, a modo de alternativa, a través de un racor o una conexión roscada.

Conexión para el escape de aire		
	Código	Descripción
	S	<ul style="list-style-type: none"> Alimentación del aire de pilotaje interno Descarga de los canales 3/5 y 82/84 a través de silenciador plano Pieza de recambio para silenciador plano: Tipo CPVSC1-UA
	T	<ul style="list-style-type: none"> Alimentación del aire de pilotaje externo Descarga de los canales 3/5 y 82/84 a través de silenciador plano Pieza de recambio para silenciador plano: Tipo CPVSC1-UA
	V	<ul style="list-style-type: none"> Alimentación del aire de pilotaje interno Descarga común de los canales 3/5 y 82/84
	X	<ul style="list-style-type: none"> Alimentación del aire de pilotaje externo Descarga común de los canales 3/5 y 82/84
	Y	<ul style="list-style-type: none"> Alimentación del aire de pilotaje interno Descarga de los canales 3/5 y 82/84 a través de silenciador redondo
	Z	<ul style="list-style-type: none"> Alimentación del aire de pilotaje externo Descarga de los canales 3/5 y 82/84 a través de silenciador redondo

Terminal de válvulas Smart Cubic CPV-SC



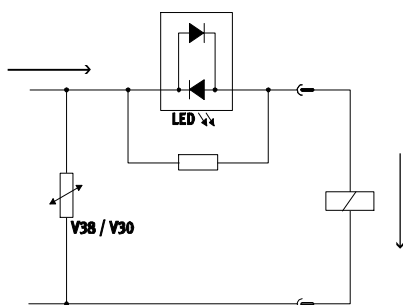
Características: parte neumática

Alimentación neumática		
Combinación de placas finales	Código	Descripción
	S	Alimentación del aire de pilotaje interno Silenciador plano Para presión de funcionamiento de 3 ... 7 bar
	T	Alimentación del aire de pilotaje externo Silenciador plano Para presión de funcionamiento de -0,9 ... +7 bar
	V	Alimentación del aire de pilotaje interno descarga común Para presión de funcionamiento de 3 ... 7 bar
	X	Alimentación del aire de pilotaje externo descarga común Para presión de funcionamiento de -0,9 ... +7 bar
	Y	Aire de pilotaje interno Silenciador redondo Para presión de funcionamiento de 3 ... 7 bar
	Z	Alimentación del aire de pilotaje externo Silenciador redondo Para presión de funcionamiento de -0,9 ... +7 bar

Terminal de válvulas Smart Cubic CPV-SC

Características. Parte eléctrica

Circuito protector



Cada bobina tiene un circuito protector para supresión de arco voltaico y, además, tiene polaridad inconfundible.

Conexión eléctrica multipolo

Para el terminal de válvulas CPV-SC puede elegirse entre dos tipos de conectores multipolo:

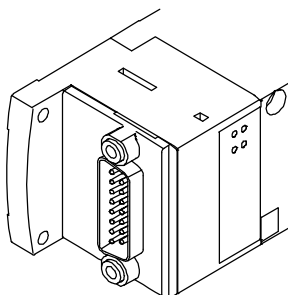
- Conector Sub-D (15 y 26 contactos) o bien
- Conector multipolo para cable plano (20 contactos)

El CPV-SC se conecta mediante un conector multipolo con un Sub-D o con un cable plano. Cada clavija del conector multipolo está atribuida como máximo a una posición de válvula y, por lo tanto, a una bobina o a una dirección.

Las válvulas biestables “J” ocupan dos posiciones. La posición 12 de la izquierda con servopilotaje se activa mediante la dirección que tiene el valor inferior.

Conector multipolo eléctrico Sub-D

Código MS, MH



En esta variante de conexión eléctrica se controlan todas las válvulas de modo centralizado a través del conector de 15 y 26 contactos. La conexión eléctrica se encuentra en el lado izquierdo.

Referencias – Cable para conexión Sub-D

	Código	Descripción	Longitud [m]	Nº art.	Tipo
	CP	15 contactos para 12 bobinas (código MS)	2,5	527543	KMP6-15P-12-2,5
	CQ	Material: PVC	5	527544	KMP6-15P-12-5
	CR		10	527545	KMP6-15P-12-10
	CP		26 contactos para 16 bobinas (código MH)	2,5	527546
	CQ	Material: PVC	5	527547	KMP6-26P-16-5
	CR		10	527548	KMP6-26P-16-10

Terminal de válvulas Smart Cubic CPV-SC

Características. Parte eléctrica

Ocupación de clavijas del Sub-D de 15 contactos (código MS)				
KMP6-15P-12-...	Descripción	Pin	Color del hilo	Dirección/Bobina
	Cable con conector tipo zócalo para el terminal de válvulas CPV-SC con máx. 12 posiciones de válvulas	1	Blanco	Bobina 0
		2	Marrón	Bobina 1
		3	Verde	Bobina 2
		4	Amarillo	Bobina 3
		5	Gris	Bobina 4
		6	Rosa	Bobina 5
		7	Azul	Bobina 6
		8	Rojo	Bobina 7
		9	Negro	Bobina 8
		10	Violeta	Bobina 9
		11	Gris y rosa	Bobina 10
		12	Rojo y azul	Bobina 11
	- Importante El dibujo muestra el plano superior del conector Sub-D del cable multipolo KMP6-15P-12-....	13	Blanco y verde	n.c.
		14	Marrón y verde	0 V ¹⁾
		15	Blanco y amarillo	0 V ¹⁾

1) Los contactos 14 y 15 están puenteados en el interior del terminal.
0 V en caso de señales de control de conmutación a positivo; en caso de señales de control de conmutación a negativo, posibilidad de conectar 24 V

Ocupación de clavijas del Sub-D de 26 contactos (código MH)				
KMP6-26P-16-...	Descripción	Pin	Color del hilo	Asignación
	Cable con conector tipo zócalo para el terminal de válvulas CPV-SC con 16 posiciones de válvulas	1	Blanco	Bobina 0
		2	Marrón	Bobina 1
		3	Verde	Bobina 2
		4	Amarillo	Bobina 3
		5	Gris	Bobina 4
		6	Rosa	Bobina 5
		7	Azul	Bobina 6
		8	Rojo	Bobina 7
		9	Negro	Bobina 8
		10	Violeta	Bobina 9
		11	Gris y rosa	Bobina 10
		12	Rojo y azul	Bobina 11
		13	Blanco y verde	Bobina 12
		14	Marrón y verde	Bobina 13
		15	Blanco y amarillo	Bobina 14
		16	Amarillo y marrón	Bobina 15
	- Importante El dibujo muestra el plano superior del conector Sub-D del cable multipolo KMP6-26P-12-....	17	-	n.c.
		18	-	n.c.
		19	-	n.c.
		20	-	n.c.
		21	-	n.c.
		22	-	n.c.
		23	Blanco y gris	0 V ¹⁾
		24	Gris y marrón	0 V ¹⁾
		25	Blanco y rosa	0 V ¹⁾
		26	Rosa y marrón	0 V ¹⁾

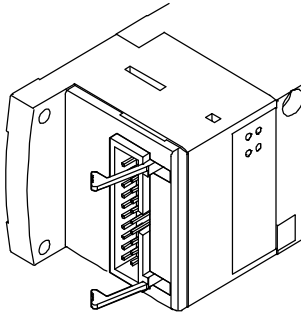
1) Los contactos 17 y 22 están puenteados en el interior del terminal.
0 V en caso de señales de control de conmutación a positivo; en caso de señales de control de conmutación a negativo, posibilidad de conectar 24 V

Terminal de válvulas Smart Cubic CPV-SC

Características. Parte eléctrica

Conector multipolo eléctrico: conector para cable plano

Código MF



En esta variante de conexión eléctrica se controlan todas las válvulas de modo centralizado a través de un conector de 20 contactos. La conexión eléctrica se encuentra en el lado izquierdo.

Ocupación de clavijas: conector para cable plano (código MF)

	Pin	Asignación
	1	Bobina 0
	2	Bobina 1
	3	Bobina 2
	4	Bobina 3
	5	Bobina 4
	6	Bobina 5
	7	Bobina 6
	8	Bobina 7
	9	Bobina 8
	10	Bobina 9
	11	Bobina 10
	12	Bobina 11
	13	Bobina 12
	14	Bobina 13
	15	Bobina 14
	16	Bobina 15
	17	0 V ¹⁾
	18	0 V ¹⁾
	19	0 V ¹⁾
	20	0 V ¹⁾

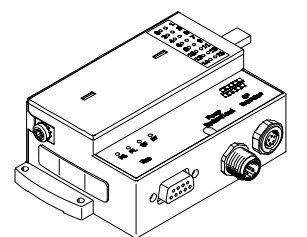
1) Los contactos 17 y 20 están puenteados en el interior del terminal.

Terminal de válvulas Smart Cubic CPV-SC

Características. Parte eléctrica



Bus de campo Direct PROFIBUS DP



Propiedades

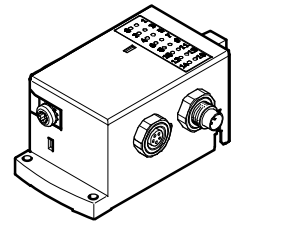
El bus de campo Direct es un sistema compacto para conectar terminales de válvulas de diversos tamaños a varios estándares de bus de campo.

La opción de una ampliación del ramal CP permite aprovechar las funciones y los componentes del sistema de instalación CPI.

Los módulos E/S y cables para la ampliación del ramal pueden pedirse utilizando el código del sistema de instalación CPI.

➔ Internet: ctec

Conexión de bus de campo CP



Todos los terminales de válvulas CP y módulos CP están unidos mediante un cable CP y conectados al nodo de bus de campo CP. Cuatro módulos (por ejemplo, un terminal de válvulas CPV-SC y uno hasta tres módulos de entradas CP) forman un ramal de instalación que termina en la inter-

face CP. El sistema de instalación admite máximo 4 ramales de instalación que se pueden conectar a un nodo de bus de campo CP.

En el sistema CP/CPI, la conexión CP del CPV-SC hace las veces de módulo con 16 salidas.

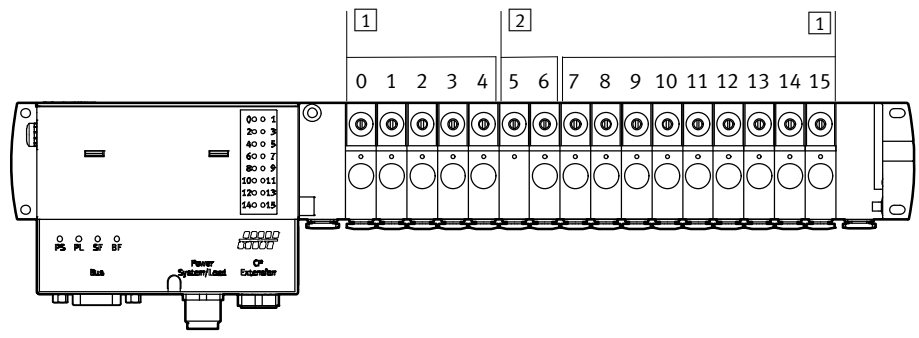
Importante

Para más información, consulte

➔ Sistema de instalación CPI

Internet: ctec

Atribución de direcciones: bobinas



1 Las válvulas monoestables ocupan una posición

2 Las válvulas biestables ocupan dos posiciones

Ejemplo: Terminal de válvulas con las posiciones de válvulas 5 y 6 preparadas para válvulas de impulsos.

La atribución de las direcciones de las posiciones de válvulas en el terminal CPV-SC-DP se efectúa empezando por la izquierda. Cada posición ocupa una dirección, sin importar si está ocupada por una válvula.

Las válvulas biestables “J” ocupan dos posiciones. La posición 12 de la izquierda con servopilotaje se activa mediante la dirección que tiene el valor inferior.

Terminal de válvulas Smart Cubic CPV-SC

Características: indicaciones y mandos

Mandos e indicaciones

Un LED está atribuido a cada bobina para indicar su estado de conmutación. Para rotular las válvulas pueden utilizarse placas de identificación (tipo MH-BZ-80x).

El accionamiento manual auxiliar (HBB) permite conmutar las válvulas en estado sin activación eléctrica o en ausencia de corriente. La válvula conmuta al presionar el accionamiento manual auxiliar. Girando puede bloquearse el estado activado.

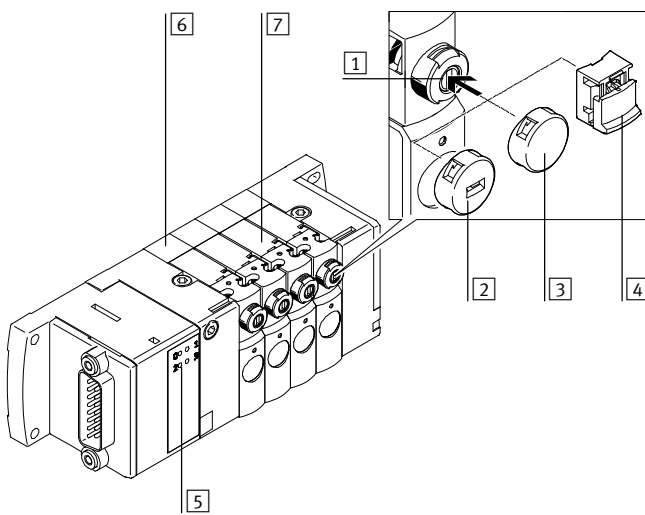
Con la tapa ciega (Con enclavamiento sin accesorios, código Y) se puede manipular el accionamiento manual auxiliar sin necesidad de herramienta adicional.

El accionamiento manual auxiliar puede taparse para evitar su accionamiento involuntario (código V).

Importante

Una válvula accionada manualmente (accionamiento manual auxiliar) no puede reponerse eléctricamente. Y a la inversa, una válvula accionada eléctricamente no puede recuperar su estado inicial manualmente.

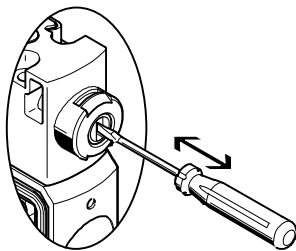
Accionamiento manual auxiliar



- 1 Accionamiento manual auxiliar, sin enclavamiento y giratorio con enclavamiento (código N – sin tapa ciega)
- 2 Tapa ciega codificada, accionamiento manual auxiliar sin enclavamiento (código K – con tapa codificada)
- 3 Tapa ciega para accionamiento manual auxiliar, bloqueado (código V)

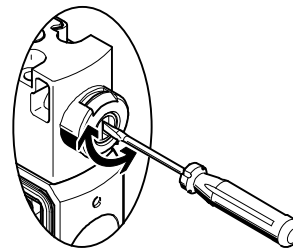
- 4 Tapa ciega, accionamiento manual auxiliar sin accesorios manipulable manualmente (código Y – con tapa ciega)
- 5 Indicación del estado mediante LED en cada posición de válvulas
- 6 Numeración de las posiciones de válvulas
- 7 Lugar para el montaje de placas de identificación (tipo MH-BZ-80x)

Accionamiento manual auxiliar con reposición automática (sin enclavamiento), código N – sin placa de protección



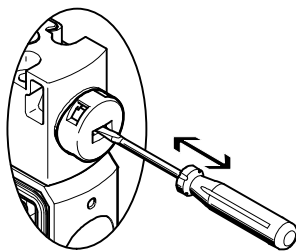
El accionamiento manual auxiliar se manipula presionando con un pasador o un destornillador y vuelve a su posición mediante la fuerza elástica del muelle.

Accionamiento manual auxiliar con bloqueo (enclavado) código N – sin placa de protección



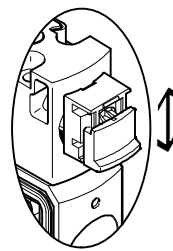
El accionamiento manual auxiliar se mantiene activo hasta que se desbloquea con un destornillador.

Accionamiento manual auxiliar con reposición automática (sin enclavamiento), código K – con tapa ciega codificada



El accionamiento manual auxiliar se acciona presionando con un pasador o con un destornillador y regresa a su posición mediante reposición por muelle (la posición bloqueada se evita mediante la tapa ciega codificada).

Accionamiento manual auxiliar con bloqueo (enclavable sin accesorios), código Y – con tapa ciega



El accionamiento manual auxiliar se mantiene activo hasta que se restablece manualmente (sin herramientas auxiliares).

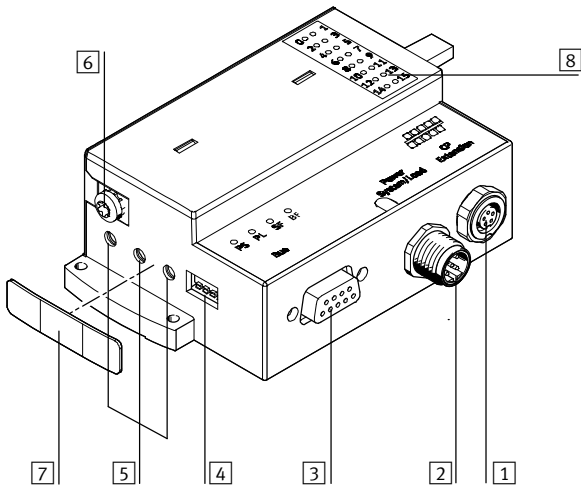
Terminal de válvulas Smart Cubic CPV-SC

Características: indicaciones y mandos

FESTO

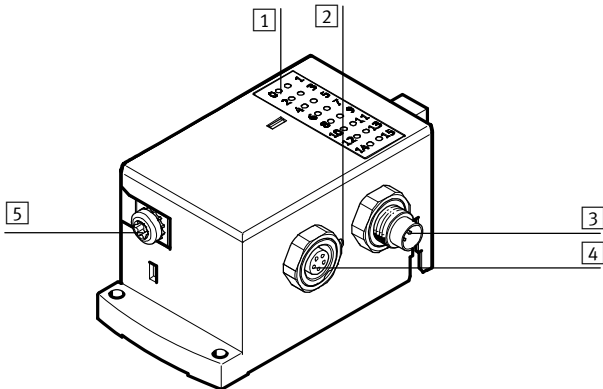
Mandos e indicaciones

Bus de campo Direct – PROFIBUS DP



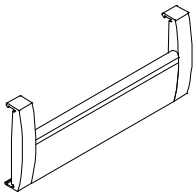
- 1 Conexión para ampliación CP (con función CPI)
- 2 Conexión de la alimentación de tensión
- 3 Conexión de bus de campo
- 4 Interruptor DIL para ampliación CP
- 5 Selector giratorio para número de estación
- 6 Conexión a tierra
- 7 Tapa (para IP40)
- 8 Indicación del estado de conmutación de cada válvula

Conexión CP



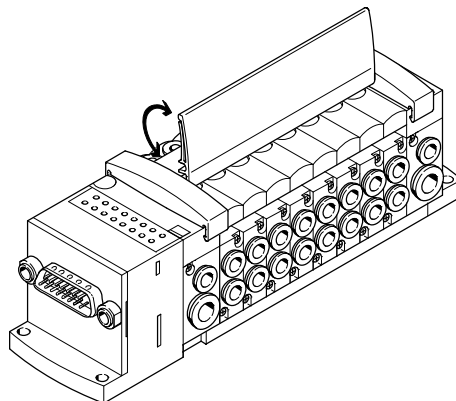
- 1 LEDs de estado, válvulas
- 2 LED de estado Comunicación CP
- 3 Entrada de la conexión CP
- 4 Conexión CP, continuación
- 5 Conexión a tierra

Soporte para placas de identificación



El soporte transparente ofrece suficiente espacio para la rotulación necesaria sobre papel o lámina.

En la página Internet de Festo se ofrecen ejemplos de rotulación:
 → www.festo.com
 zona de descarga en "Software".



Terminal de válvulas Smart Cubic CPV-SC

Características. Formas de montaje

FESTO

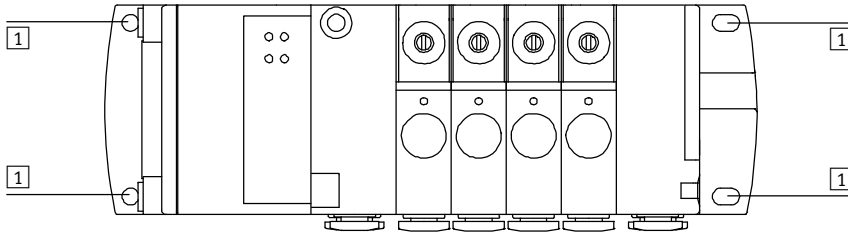
Fijación del terminal de válvulas

Montaje robusto del terminal mediante:

- Cuatro taladros pasantes para montaje en la pared

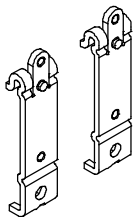
- Montaje en perfil DIN

Montaje en la pared

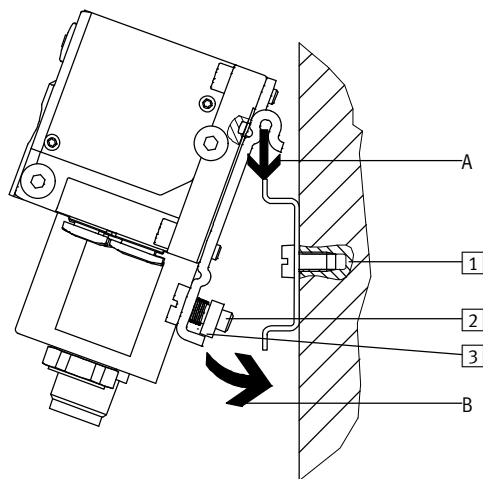


1 Taladros para el montaje con tornillos M3

Montaje en perfil DIN



Los elementos de fijación CPVSC1-HS35 permiten el montaje en perfiles DIN según NE 60715.






El terminal de válvulas CPV-SC se cuelga en el perfil DIN (ver flecha A). A continuación se presiona el terminal de válvulas y se fija mediante la pieza de bloqueo (ver flecha B).

- 1 Taladros para montaje en la pared
- 2 Tornillo autocortante M4x10 de la pieza de bloqueo del perfil DIN
- 3 Pieza de fijación del perfil DIN

Terminal de válvulas Smart Cubic CPV-SC

FESTO

Hoja de datos

-  - Caudal
170 l/min
-  - Ancho de las válvulas
10 mm
-  - Tensión
5, 12, 24 V DC



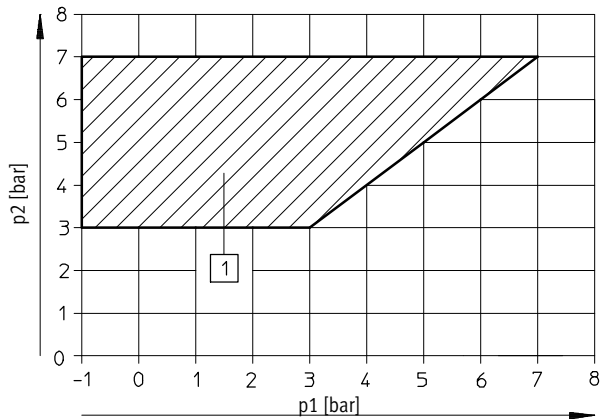
Datos técnicos generales					
Válvula	Válvula de 5/2 vías		Válvula de 3/2 vías		Válvula de 2/2 vías
	Monoestable	Biestable	Posición normal Abierta	Posición normal Cerrada	Posición normal Cerrada
Código de pedido para funciones de válvulas	M	J	N	K	D
Construcción	Válvula de corredera de accionamiento electromagnético (electroválvula)				
Forma de reposición	Muelle neumático	-	Muelle neumático	Muelle neumático	Muelle neumático
Válvula tamaño [mm]	10		10		10
Diámetro nominal [mm]	2,5		2,5		2,5
Caudal nominal [l/min]	170		170		150
Principio de estanquidad	Suave				
Tipo de control	Servopilotaje				
Lubricación	Lubricación de por vida				
Tipo de fijación	Montaje en la pared				
Posición de montaje	Indistinta				
Accionamiento manual auxiliar	Por impulso / por enclavamiento / cubierto				
Función de escape	Sin estrangulación				
Sentido del flujo	Irreversible				
Conexiones neumáticas					
Alimentación	1	M7, QS-6			
Conexión de escape	3/5	M7, QS-6, silenciador redondo o silenciador plano integrado			
Utilizaciones	2/4	en función del tipo de conexión elegido <ul style="list-style-type: none"> • M5 • QS-3 • QS-4 			
Conexión de aire de pilotaje	12/14	M5, QS-4			
Conexión de escape del aire de pilotaje	82/84	M5, QS-4, silenciador redondo o silenciador plano integrado			

Terminal de válvulas Smart Cubic CPV-SC

Hoja de datos

FESTO

Pilotaje p2 en función de la presión de funcionamiento p1



1 Margen de funcionamiento de válvulas con aire de pilotaje externo

Tiempos de respuesta de la válvula [ms]

Código de pedido para funciones de válvulas		M	J	N	K	D
Tiempos de conexión/desconexión	Conexión	10	–	10	10	10
	Desconexión	10	–	10	10	10
	Conmutación	–	8	–	–	–

Condiciones de funcionamiento y del entorno

Fluido de trabajo	Aire comprimido según ISO 8573-1:2010 [7:4:4] → 27
Nota sobre el fluido de trabajo/mando	Es posible el funcionamiento con aire comprimido lubricado (lo cual requiere seguir utilizando aire lubricado)
Criterio LABS	Libre
Certificación	c UL us - Recognized (OL)
Presión de funcionamiento [bar]	–0,9 ... +7
Presión de funcionamiento para terminal de válvulas con alimentación interna del aire de pilotaje [bar]	3 ... 7
Presión de pilotaje [bar]	3 ... 7
Temperatura ambiente [°C]	–5 ... +50
Temperatura del fluido [°C]	–5 ... +50
Símbolo CE (consultar declaración de conformidad)	Según directiva de máquinas UE CEM ¹⁾
Características del material	Conformidad con RoHS

1) Para obtener información sobre las condiciones de utilización, véase la declaración CE de conformidad del fabricante: www.festo.com/sp → Documentación para usuarios. En caso de aplicarse limitaciones a la utilización de los equipos en zonas urbanas, comerciales e industriales, así como en pequeñas empresas, puede ser necesario adoptar medidas complementarias para reducir la emisión de interferencias.

Terminal de válvulas Smart Cubic CPV-SC

Hoja de datos

Datos eléctricos	
Conexiones eléctricas	Conexión individual
	Multipolo
	Sistema de instalación CPI
	Bus de campo
Compatibilidad electromagnética del terminal de válvulas CPV-SC con conector Sub-D o conector para cables planos	Emisión de interferencias según DIN NE 61000-6-4 industrial
	A prueba de interferencias ¹⁾ controlado según DIN NE 61000-6-2 industrial
Protección contra descargas eléctricas (protección contra contacto directo o indirecto según NE 60204-1/IEC 204)	Mediante unidad de conexión a la red PELV
Tensión nominal de funcionamiento, terminal de válvulas	Conexión multipolo [V DC] 24
	Conexión individual [V DC] 5, 12, 24
Fluctuación admisible de la tensión	[%] ±10
Valores característicos de las bobinas	Tensión nominal [V DC] 5, 12, 22, 24
	Consumo eléctrico [W] 1
Tiempo de utilización	100 % con temperatura ambiente de 40 °C
Clase de protección según EN 60529	IP 40 (montada y con conector enclavado)
Humedad relativa	90 % con 40 °C, sin condensación

1) Longitud máxima de la línea de señales: 10 m)

Materiales	
Conexión eléctrica	Polímero
Placa final, placa base eléctrica	Polímero
Juntas	NBR
Placa de válvula	Fundición inyectada de aluminio
Placas base de utilización	PA

Peso del producto [g]	
Válvulas de 5/2, 3/2 vías	30,5
Válvula biestable de 5/2 vías	56,5
Posición de reserva	22,5
Placa final derecha	42,5
Placa final izquierda	28
Cuerpo de la unidad de accionamiento	43
Tirante de 16	29,6
Encadenamiento eléctrico de 16	64
Unidad de accionamiento, bus de campo	200
Conexión eléctrica CPI	150

Terminal de válvulas Smart Cubic CPV-SC

Hoja de datos

FESTO

Utilización

De ser posible, utilice aire comprimido sin lubricar. Las válvulas y los cilindros neumáticos de Festo han sido concebidos de tal modo que si son utilizados correctamente no precisan de una lubricación adicional sin por ello disminuir su duración. El aire preparado después del compresor tiene que corresponder a la calidad de aire comprimido sin lubricación. De ser posible, no utilice aire comprimido lubricado en todo el sistema. El lubricador deberá instalarse de preferencia inmediatamente delante del cilindro consumidor.

El uso de aceite no apropiado o un contenido demasiado elevado de aceite reducen la duración del terminal de válvulas. Utilizar el aceite especial de Festo OFSW-32 o las alternativas que constan en el catálogo que correspondan a la norma DIN 51524 HLP32; (viscosidad de 32 CST a 40 °C).

Aceites biológicos

Al utilizar aceites biológicos (por ejemplo, éster metílico de colza) no deberá superarse un límite de máx. 0,1 mg/m³ de aceite residual (ver ISO 8573-1 clase 2).

Aceites minerales

Al utilizar aceites minerales (por ejemplo aceites HLP según DIN 51524 partes 1 hasta 3) o aceites en base a polialfaolefinas (PAO), el contenido de aceite residual no deberá exceder un máximo de 5 mg/m³ (ver ISO 8573-1 clase 4). No es admisible un contenido mayor de aceite residual independientemente del aceite del compresor, ya que de lo contrario se produciría un lavado del lubricante en el transcurso del tiempo.

Terminal de válvulas Smart Cubic CPV-SC

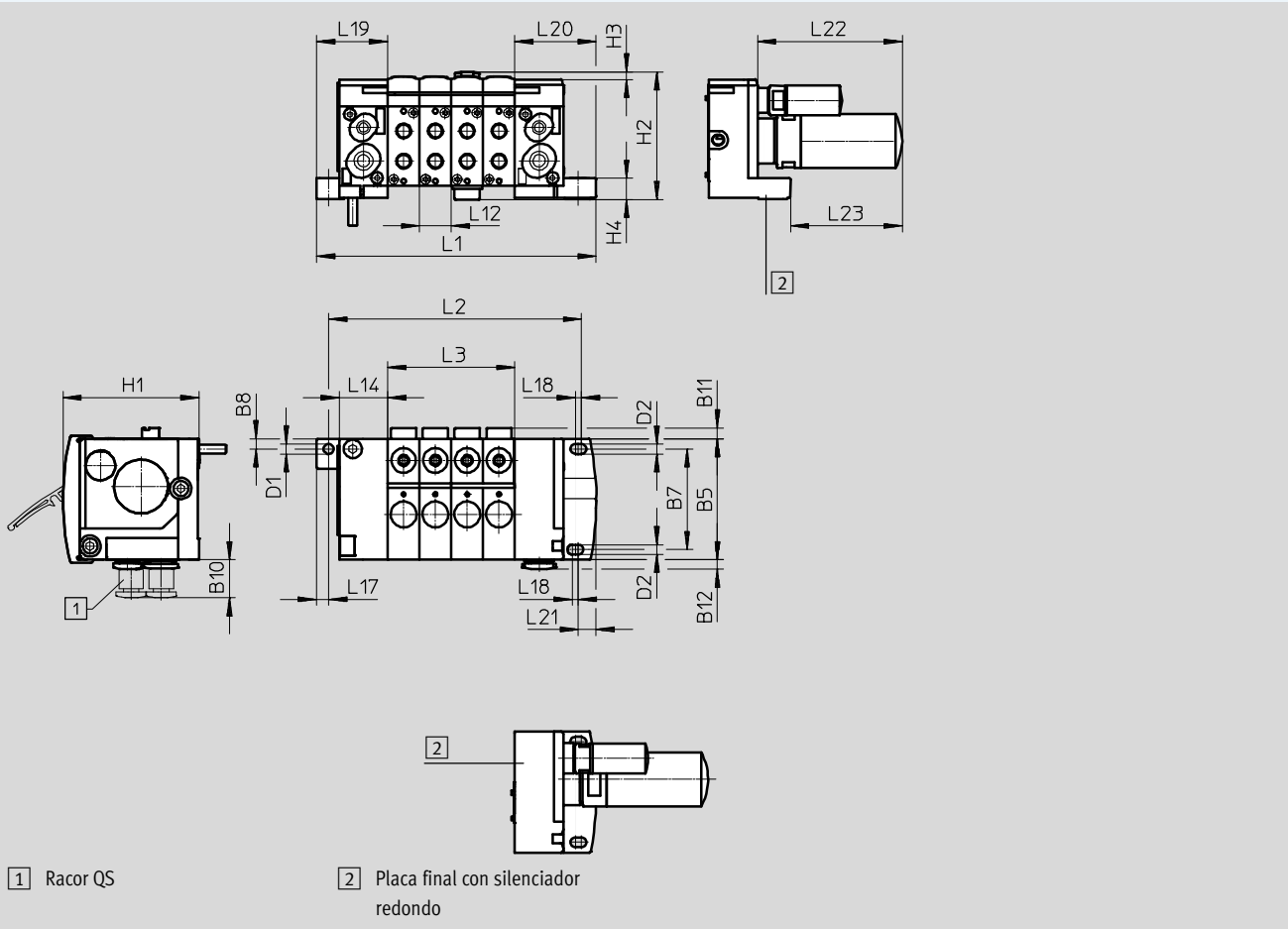
Hoja de datos

FESTO

Dimensiones

Datos CAD disponibles en → www.festo.com

con conexión individual



Tipo	B5	B7	B8	B10	B11	B12	D1 Ø	D2 Ø
con conexión individual	40	33,2	3,4	10,5	3,6	3,1	3,3	3,2

Tipo	H1	H2	H3	H4	L12	L14	L17	L18	L19	L20	L21	L22	L23
con conexión individual	45	42,2	2,6	6,9	10,5	16	4	2	23,5	26,9	4,9	48	37

Cantidad n de posiciones de válvulas	L1	L2	L3
2	71,4	62,5	21
3	81,9	73	31,5
4	92,4	83,5	42
5	102,9	94	52,5
6	113,4	104,5	63
7	123,9	115	73,5
8	134	125,1	84
9	144,9	136	94,5
10	155,4	146,5	105
11	165,9	157	115,5
12	176,4	167,5	126
13	186,9	178	136,5
14	197,4	188,5	147
15	207,9	199	157,5
16	218,4	209,5	168

Terminal de válvulas Smart Cubic CPV-SC

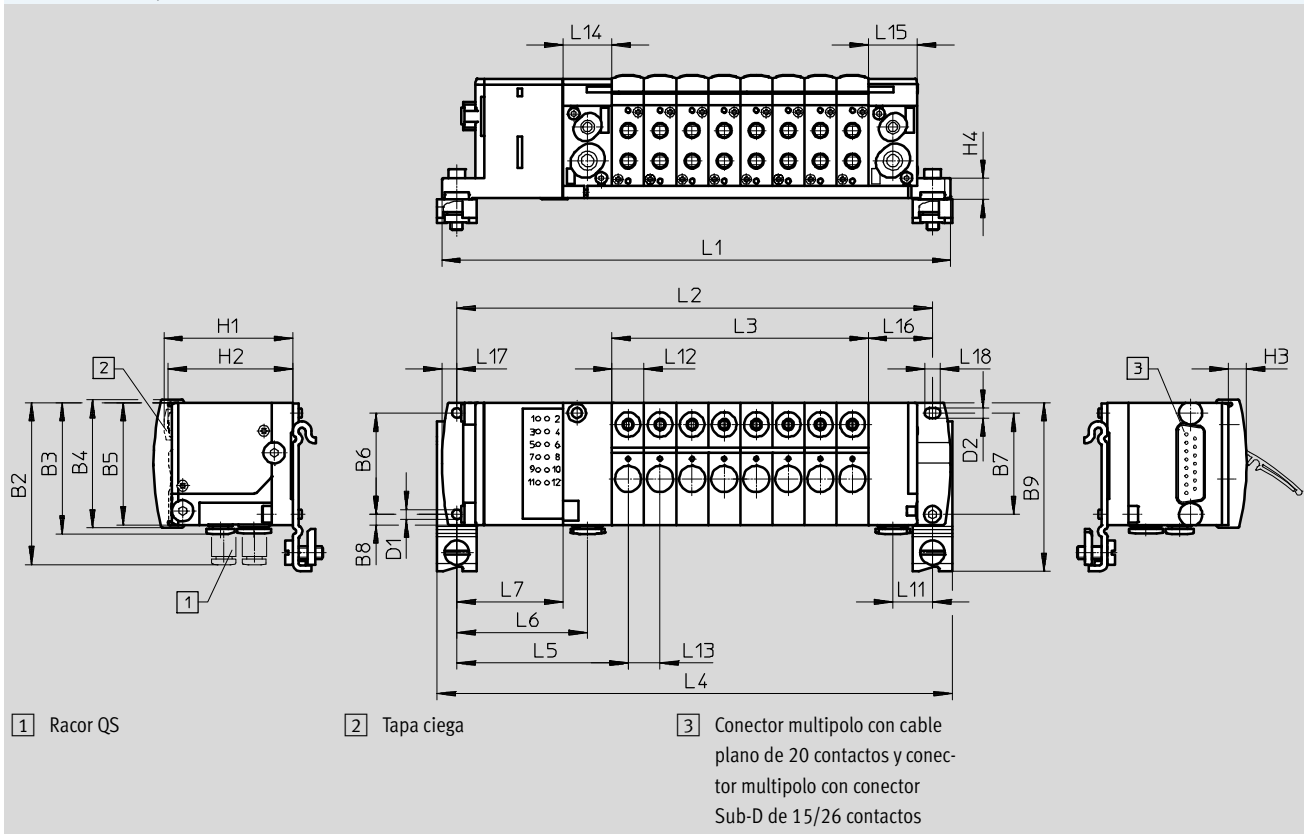
Hoja de datos

FESTO

Dimensiones

Datos CAD disponibles en www.festo.com

con conector multipolo



Tipo	B2	B3	B4	B5	B6	B7	B8	B9	D1 Ø	D2 Ø
con conector multipolo	53,5	43,5	42	40	33,2	33,2	3,4	55,3	3,2	3,2

Tipo	H1	H2	H3	H4	L5	L6	L7	L11	L12	L13	L14	L15	L16	L17	L18
con conector multipolo	43,4	42,1	6	6,9	56,1	42,8	34,8	13	10,5	10,5	16	16	21	4,9	5,2

Cantidad n de posiciones de válvulas	L1	L2	L3
4	125	114	42
5	135,5	124,5	52,5
6	146	135	63
7	146,5	145,5	73,5
8	167	156	84
9	177,5	166,5	94,5
10	188	177	105
11	198,5	187,5	115,5
12	209	198	126
13	219,5	208,5	136,5
14	230	219	147
15	240,5	229,5	157,5
16	251	240	168

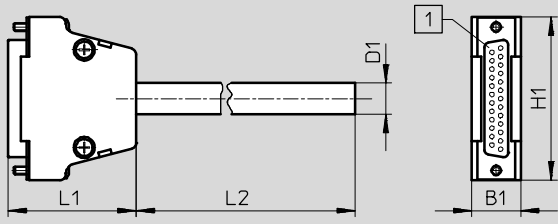
Terminal de válvulas Smart Cubic CPV-SC

Hoja de datos

FESTO

Dimensiones: conector Sub-D con cable

Datos CAD disponibles en → www.festo.com



1 Conector de 15/26 contactos

Tipo	B1	D1	H1	L1	L2			Cantidad de contactos
KMP6-15P-12-...	16	8,5	40	34,5	2 500	5 000	10 000	15
KMP6-26P-16-...	16	8,6	40	34,5	2 500	5 000	10 000	26

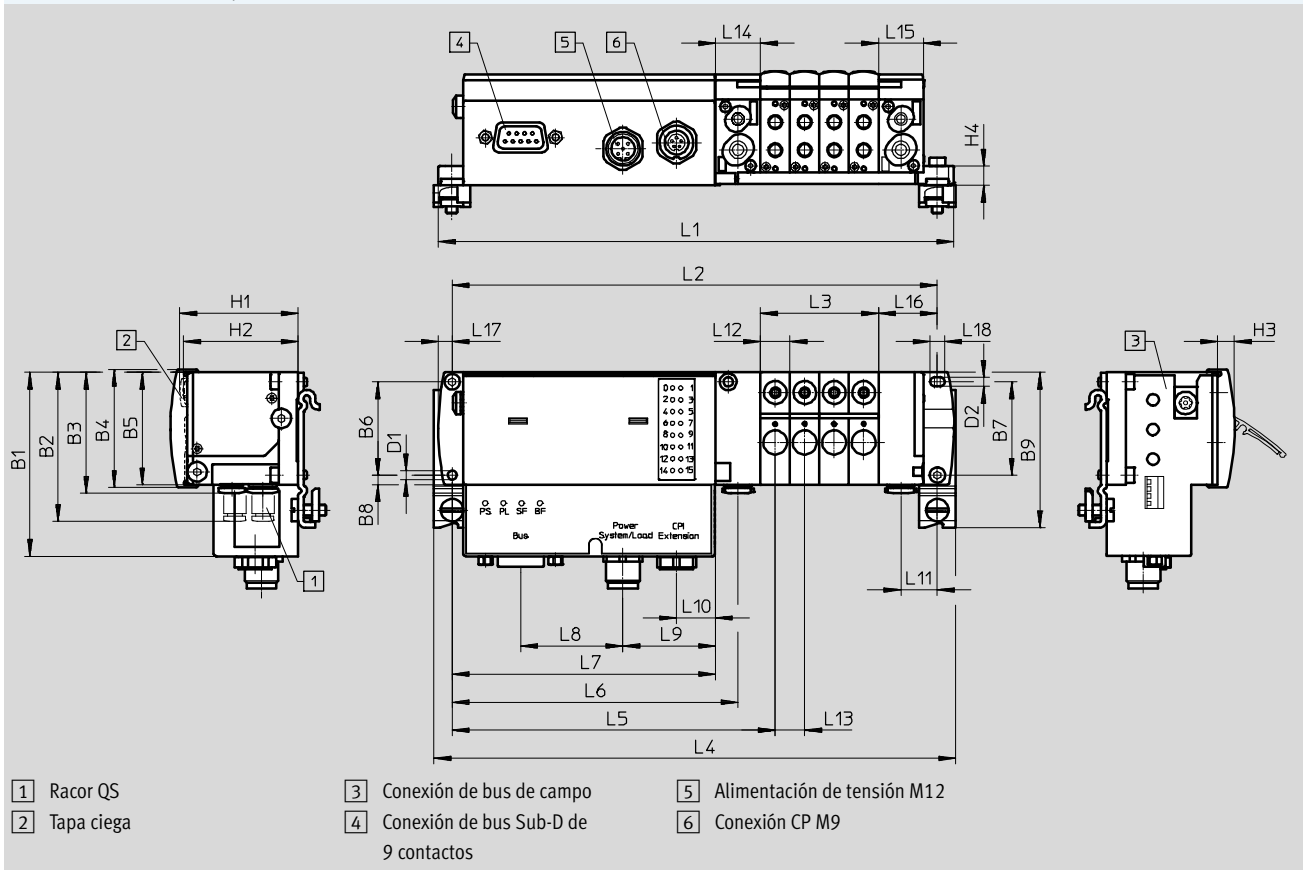
Terminal de válvulas Smart Cubic CPV-SC

Hoja de datos

FESTO

Dimensiones: terminal de válvulas
con conexión de bus de campo

Datos CAD disponibles en www.festo.com



Tipo	B1	B2	B3	B4	B5	B6	B7	B8	B9	D1 Ø	D2 Ø
con conexión de bus de campo	65,5	53,5	43,5	42	40	33,2	33,2	3,4	55,3	3,2	3,2

Tipo	H1	H2	H3	H4	L5	L6	L7	L8	L9	L10	L11	L12	L13	L14	L15	L16	L17	L18
con conexión de bus de campo	43,4	42,1	6	6,9	115,1	101,8	93,8	36,5	33	13,9	13	10,5	10,5	16	16	21	4,9	5,2

Cantidad n de posiciones de válvulas	L1	L2	L3	L4
4	183,6	172,8	42	185,4
5	194,1	183,3	52,5	195,9
6	204,6	193,8	63	206,4
7	215,1	204,3	73,5	216,9
8	225,6	214,8	84	227,4
9	236,1	225,3	94,5	237,9
10	246,6	235,8	105	248,4
11	257,1	246,3	115,5	258,9
12	267,6	256,8	126	269,4
13	278,1	267,3	136,5	279,9
14	288,6	277,8	147	290,4
15	299,1	288,3	157,5	300,9
16	309,6	298,8	168	311,4

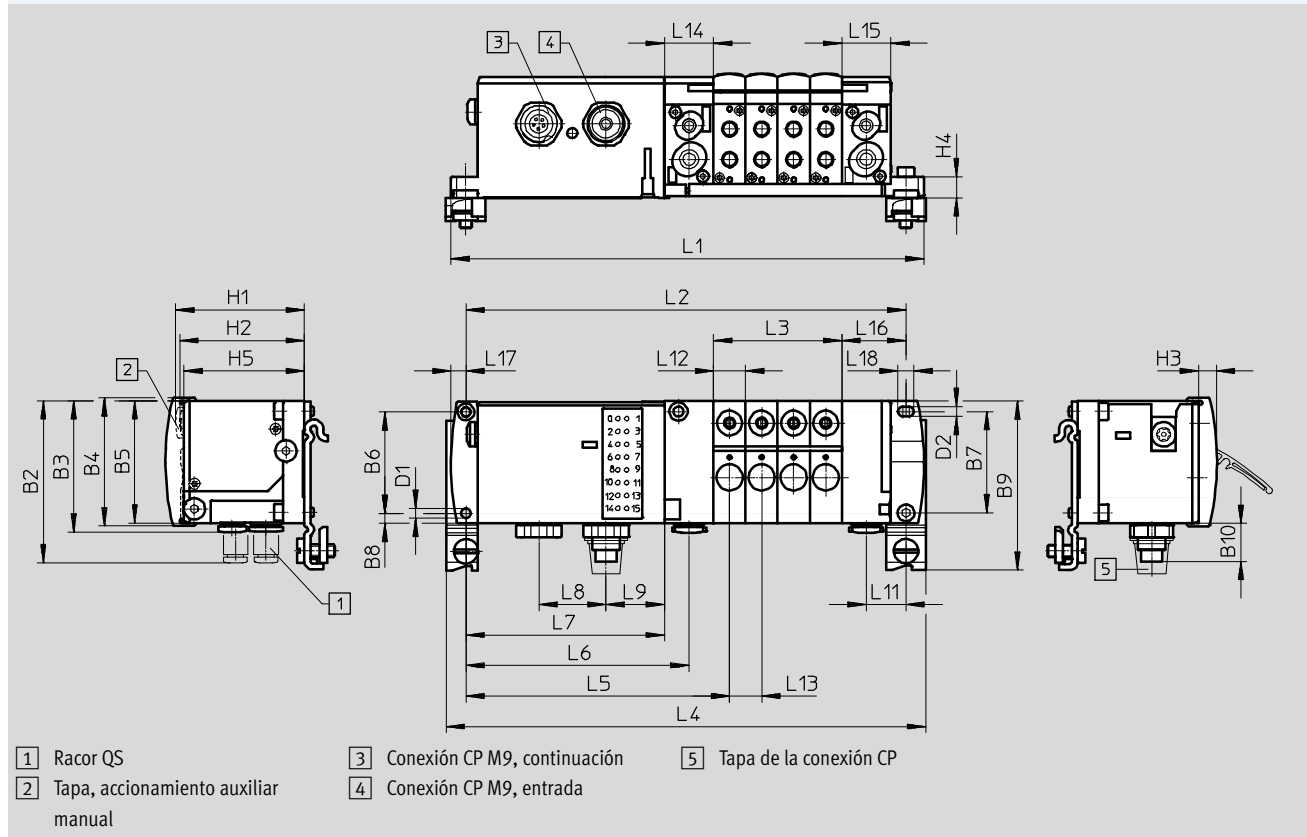
Terminal de válvulas Smart Cubic CPV-SC

Hoja de datos

FESTO

Dimensiones: terminal de válvulas
con conexión CPI

Datos CAD disponibles en → www.festo.com



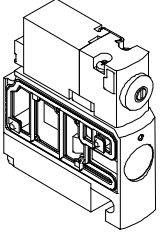
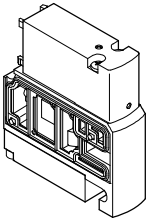
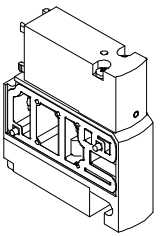
Tipo	B2	B3	B4	B5	B6	B7	B8	B9	B10	D1 Ø	D2 Ø
con conexión CPI	53,5	43,5	42	40	33,2	33,2	3,3	55,3	12,4	3,2	3,2

Tipo	H1	H2	H3	H4	H5	L5	L6	L7	L8	L9	L11	L12	L13	L14	L15	L16	L17	L18
con conexión CPI	43,4	42,1	6	6,9	40	86,4	73,1	65	22	19,2	13	10,5	10,5	16	16	21	4,9	5,2

Cantidad n de posiciones de válvulas	L1	L2	L3	L4
4	154,9	144,1	42	156,7
5	165,4	154,6	52,5	167,2
6	175,9	165,1	63	177,7
7	186,4	175,6	73,5	188,2
8	196,9	186,1	84	198,7
9	207,4	196,6	94,5	209,2
10	217,9	207,1	105	219,7
11	228,4	217,6	115,5	230,2
12	238,9	228,1	126	240,7
13	249,4	238,6	136,5	251,2
14	259,9	249,1	147	261,7
15	270,4	259,6	157,5	272,2
16	280,9	270,1	168	282,7

Terminal de válvulas Smart Cubic CPV-SC

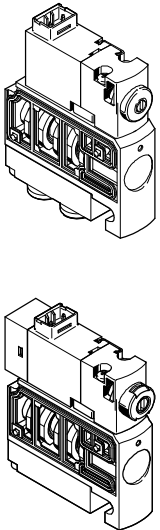
Accesorios

Referencias: válvulas con Plug-In eléctrico			
	Función de las válvulas	Nº art.	Tipo
	Electroválvulas con conexiones M5		
	Válvula de 5/2 vías, monoestable	527550	CPVSC1-M1H-M-P-M5
	Válvula de 5/2 vías, biestable	527553	CPVSC1-M1H-J-P-M5
	Válvula de 3/2 vías, normalmente abierta	527551	CPVSC1-M1H-N-P-M50
	Válvula de 3/2 vías, normalmente cerrada	527552	CPVSC1-M1H-K-P-M5C
	Válvula de 2/2 vías, normalmente cerrada	527554	CPVSC1-M1H-D-P-M5C
	Electroválvula con racores QS-3		
	Válvula de 5/2 vías, monoestable	527555	CPVSC1-M1H-M-P-Q3
	Válvula de 5/2 vías, biestable	527558	CPVSC1-M1H-J-P-Q3
	Válvula de 3/2 vías, normalmente abierta	527556	CPVSC1-M1H-N-P-Q30
	Válvula de 3/2 vías, normalmente cerrada	527557	CPVSC1-M1H-K-P-Q3C
	Válvula de 2/2 vías, normalmente cerrada	527559	CPVSC1-M1H-D-P-Q3C
	Electroválvula con racores QS-4		
	Válvula de 5/2 vías, monoestable	527560	CPVSC1-M1H-M-P-Q4
	Válvula de 5/2 vías, biestable	527563	CPVSC1-M1H-J-P-Q4
Válvula de 3/2 vías, normalmente abierta	527561	CPVSC1-M1H-N-P-Q40	
Válvula de 3/2 vías, normalmente cerrada	527562	CPVSC1-M1H-K-P-Q4C	
Válvula de 2/2 vías, normalmente cerrada	527564	CPVSC1-M1H-D-P-Q4C	
	Placas con conexiones integradas		
	Posición de reserva, con tapa	527527	CPVSC1-RP-B
	Placa de alimentación M5		
	Canal 1 separado	527528	CPVSC1-SP-P-M5
	Canal 1/3/5 separado	527530	CPVSC1-SP-PRS-M5
	Sin separación de canales	527532	CPVSC1-SP-M5
	Placa de alimentación, racor QS-4		
	Canal 1 separado	527529	CPVSC1-SP-P-Q4
	Canal 1/3/5 separado	527531	CPVSC1-SP-PRS-Q4
	Sin separación de canales	527533	CPVSC1-SP-Q4

Terminal de válvulas Smart Cubic CPV-SC

FESTO

Accesorios

Referencias: válvulas con conexión eléctrica individual, accionamiento manual auxiliar por enclavamiento, conector tipo clavija en la parte superior, 24 V DC			
Denominación	Nº art.	Tipo	
	Electroválvula con conexiones M5		
	Válvula de 5/2 vías, monoestable	547276	CPVSC1-M1H-M-T-M5
	Válvula de 5/2 vías, biestable	547277	CPVSC1-M1H-J-T-M5
	Válvula de 3/2 vías, normalmente abierta	547275	CPVSC1-M1H-N-T-M50
	Válvula de 3/2 vías, normalmente cerrada	547274	CPVSC1-M1H-K-T-M5C
	Válvula de 2/2 vías, normalmente cerrada	547273	CPVSC1-M1H-D-T-M5C
	Electroválvula con conexiones M5 y LED		
	Válvula de 5/2 vías, monoestable	547306	CPVSC1-M1LH-M-T-M5
	Válvula de 5/2 vías, biestable	547307	CPVSC1-M1LH-J-T-M5
	Válvula de 3/2 vías, normalmente abierta	547305	CPVSC1-M1LH-N-T-M50
	Válvula de 3/2 vías, normalmente cerrada	547304	CPVSC1-M1LH-K-T-M5C
	Válvula de 2/2 vías, normalmente cerrada	547303	CPVSC1-M1LH-D-T-M5C
	Electroválvula con racores QS-3		
	Válvula de 5/2 vías, monoestable	547281	CPVSC1-M1H-M-T-Q3
	Válvula de 5/2 vías, biestable	547282	CPVSC1-M1H-J-T-Q3
Válvula de 3/2 vías, normalmente abierta	547280	CPVSC1-M1H-N-T-Q30	
Válvula de 3/2 vías, normalmente cerrada	547279	CPVSC1-M1H-K-T-Q3C	
Válvula de 2/2 vías, normalmente cerrada	547278	CPVSC1-M1H-D-T-Q3C	
Electroválvula con racores QS-3 y LED			
Válvula de 5/2 vías, monoestable	547311	CPVSC1-M1LH-M-T-Q3	
Válvula de 5/2 vías, biestable	547312	CPVSC1-M1LH-J-T-Q3	
Válvula de 3/2 vías, normalmente abierta	547310	CPVSC1-M1LH-N-T-Q30	
Válvula de 3/2 vías, normalmente cerrada	547309	CPVSC1-M1LH-K-T-Q3C	
Válvula de 2/2 vías, normalmente cerrada	547308	CPVSC1-M1LH-D-T-Q3C	
Electroválvula con racores QS-4			
Válvula de 5/2 vías, monoestable	547286	CPVSC1-M1H-M-T-Q4	
Válvula de 5/2 vías, biestable	547287	CPVSC1-M1H-J-T-Q4	
Válvula de 3/2 vías, normalmente abierta	547285	CPVSC1-M1H-N-T-Q40	
Válvula de 3/2 vías, normalmente cerrada	547284	CPVSC1-M1H-K-T-Q4C	
Válvula de 2/2 vías, normalmente cerrada	547283	CPVSC1-M1H-D-T-Q4C	
Electroválvula con racores QS-4 y LED			
Válvula de 5/2 vías, monoestable	547316	CPVSC1-M1LH-M-T-Q4	
Válvula de 5/2 vías, biestable	547317	CPVSC1-M1LH-J-T-Q4	
Válvula de 3/2 vías, normalmente abierta	547315	CPVSC1-M1LH-N-T-Q40	
Válvula de 3/2 vías, normalmente cerrada	547314	CPVSC1-M1LH-K-T-Q4C	
Válvula de 2/2 vías, normalmente cerrada	547313	CPVSC1-M1LH-D-T-Q4C	

Terminal de válvulas Smart Cubic CPV-SC

Accesorios

Referencias: válvulas con conexión eléctrica individual, accionamiento manual auxiliar por enclavamiento, conector tipo clavija en la parte posterior, 24 V DC

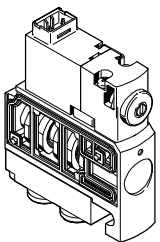
Denominación	Nº art.	Tipo
Electroválvula con conexiones M5		
Válvula de 5/2 vías, monoestable	547291	CPVSC1-M1H-M-H-M5
Válvula de 5/2 vías, biestable	547292	CPVSC1-M1H-J-H-M5
Válvula de 3/2 vías, normalmente abierta	547290	CPVSC1-M1H-N-H-M50
Válvula de 3/2 vías, normalmente cerrada	547289	CPVSC1-M1H-K-H-M5C
Válvula de 2/2 vías, normalmente cerrada	547288	CPVSC1-M1H-D-H-M5C
Electroválvula con conexiones M5 y LED		
Válvula de 5/2 vías, monoestable	547322	CPVSC1-M1LH-M-H-M5
Válvula de 5/2 vías, biestable	547323	CPVSC1-M1LH-J-H-M5
Válvula de 3/2 vías, normalmente abierta	547321	CPVSC1-M1LH-N-H-M50
Válvula de 3/2 vías, normalmente cerrada	547320	CPVSC1-M1LH-K-H-M5C
Válvula de 2/2 vías, normalmente cerrada	547318	CPVSC1-M1LH-D-H-M5C
Electroválvula con racores QS-3		
Válvula de 5/2 vías, monoestable	547296	CPVSC1-M1H-M-H-Q3
Válvula de 5/2 vías, biestable	547297	CPVSC1-M1H-J-H-Q3
Válvula de 3/2 vías, normalmente abierta	547295	CPVSC1-M1H-N-H-Q30
Válvula de 3/2 vías, normalmente cerrada	547294	CPVSC1-M1H-K-H-Q3C
Válvula de 2/2 vías, normalmente cerrada	547293	CPVSC1-M1H-D-H-Q3C
Electroválvula con racores QS-3 y LED		
Válvula de 5/2 vías, monoestable	547327	CPVSC1-M1LH-M-H-Q3
Válvula de 5/2 vías, biestable	547328	CPVSC1-M1LH-J-H-Q3
Válvula de 3/2 vías, normalmente abierta	547326	CPVSC1-M1LH-N-H-Q30
Válvula de 3/2 vías, normalmente cerrada	547325	CPVSC1-M1LH-K-H-Q3C
Válvula de 2/2 vías, normalmente cerrada	547324	CPVSC1-M1LH-D-H-Q3C
Electroválvula con racores QS-4		
Válvula de 5/2 vías, monoestable	547301	CPVSC1-M1H-M-H-Q4
Válvula de 5/2 vías, biestable	547302	CPVSC1-M1H-J-H-Q4
Válvula de 3/2 vías, normalmente abierta	547300	CPVSC1-M1H-N-H-Q40
Válvula de 3/2 vías, normalmente cerrada	547299	CPVSC1-M1H-K-H-Q4C
Válvula de 2/2 vías, normalmente cerrada	547298	CPVSC1-M1H-D-H-Q4C
Electroválvula con racores QS-4 y LED		
Válvula de 5/2 vías, monoestable	547332	CPVSC1-M1LH-M-H-Q4
Válvula de 5/2 vías, biestable	547333	CPVSC1-M1LH-J-H-Q4
Válvula de 3/2 vías, normalmente abierta	547331	CPVSC1-M1LH-N-H-Q40
Válvula de 3/2 vías, normalmente cerrada	547330	CPVSC1-M1LH-K-H-Q4C
Válvula de 2/2 vías, normalmente cerrada	547329	CPVSC1-M1LH-D-H-Q4C

Terminal de válvulas Smart Cubic CPV-SC

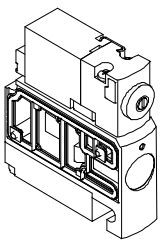
Accesorios

FESTO

Referencias: válvulas con conexión eléctrica individual, accionamiento manual auxiliar mediante pulsador, conector tipo clavija en la parte superior, 24 V DC

Denominación	Nº art.	Tipo	
	Electroválvula con conexiones M5		
	Válvula de 5/2 vías, monoestable	548037	CPVSC1-M1HT-M-T-M5
	Válvula de 5/2 vías, biestable	548038	CPVSC1-M1HT-J-T-M5
	Válvula de 3/2 vías, normalmente abierta	548036	CPVSC1-M1HT-N-T-M50
	Válvula de 3/2 vías, normalmente cerrada	548035	CPVSC1-M1HT-K-T-M5C
	Válvula de 2/2 vías, normalmente cerrada	548034	CPVSC1-M1HT-D-T-M5C
	Electroválvula con racores QS-3		
	Válvula de 5/2 vías, monoestable	548043	CPVSC1-M1HT-M-T-Q3
	Válvula de 5/2 vías, biestable	548044	CPVSC1-M1HT-J-T-Q3
	Válvula de 3/2 vías, normalmente abierta	548042	CPVSC1-M1HT-N-T-Q30
	Válvula de 3/2 vías, normalmente cerrada	548041	CPVSC1-M1HT-K-T-Q3C
	Válvula de 2/2 vías, normalmente cerrada	548040	CPVSC1-M1HT-D-T-Q3C
	Electroválvula con racores QS-4		
	Válvula de 5/2 vías, monoestable	548048	CPVSC1-M1HT-M-T-Q4
	Válvula de 5/2 vías, biestable	548049	CPVSC1-M1HT-J-T-Q4
Válvula de 3/2 vías, normalmente abierta	548047	CPVSC1-M1HT-N-T-Q40	
Válvula de 3/2 vías, normalmente cerrada	548046	CPVSC1-M1HT-K-T-Q4C	
Válvula de 2/2 vías, normalmente cerrada	548045	CPVSC1-M1HT-D-T-Q4C	

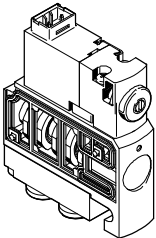
Referencias: válvulas con conexión eléctrica individual, accionamiento manual auxiliar mediante pulsador, conector tipo clavija en la parte posterior, 24 V DC

Denominación	Nº art.	Tipo	
	Electroválvula con conexiones M5		
	Válvula de 5/2 vías, monoestable	548053	CPVSC1-M1HT-M-H-M5
	Válvula de 5/2 vías, biestable	548054	CPVSC1-M1HT-J-H-M5
	Válvula de 3/2 vías, normalmente abierta	548052	CPVSC1-M1HT-N-H-M50
	Válvula de 3/2 vías, normalmente cerrada	548051	CPVSC1-M1HT-K-H-M5C
	Válvula de 2/2 vías, normalmente cerrada	548050	CPVSC1-M1HT-D-H-M5C
	Electroválvula con racores QS-3		
	Válvula de 5/2 vías, monoestable	548058	CPVSC1-M1HT-M-H-Q3
	Válvula de 5/2 vías, biestable	548059	CPVSC1-M1HT-J-H-Q3
	Válvula de 3/2 vías, normalmente abierta	548057	CPVSC1-M1HT-N-H-Q30
	Válvula de 3/2 vías, normalmente cerrada	548056	CPVSC1-M1HT-K-H-Q3C
	Válvula de 2/2 vías, normalmente cerrada	548055	CPVSC1-M1HT-D-H-Q3C
	Electroválvula con racores QS-4		
	Válvula de 5/2 vías, monoestable	548063	CPVSC1-M1HT-M-H-Q4
	Válvula de 5/2 vías, biestable	548064	CPVSC1-M1HT-J-H-Q4
Válvula de 3/2 vías, normalmente abierta	548062	CPVSC1-M1HT-N-H-Q40	
Válvula de 3/2 vías, normalmente cerrada	548061	CPVSC1-M1HT-K-H-Q4C	
Válvula de 2/2 vías, normalmente cerrada	548060	CPVSC1-M1HT-D-H-Q4C	

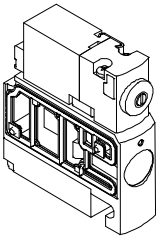
Terminal de válvulas Smart Cubic CPV-SC

Accesorios

Referencias: válvulas con conexión eléctrica individual, accionamiento manual auxiliar por enclavamiento, conector tipo clavija en la parte superior, 12 V DC

Denominación	Nº art.	Tipo	
	Electroválvula con conexiones M5		
	Válvula de 5/2 vías, monoestable	547367	CPVSC1-M5H-M-T-M5
	Válvula de 5/2 vías, biestable	547368	CPVSC1-M5H-J-T-M5
	Válvula de 3/2 vías, normalmente abierta	547366	CPVSC1-M5H-N-T-M50
	Válvula de 3/2 vías, normalmente cerrada	547365	CPVSC1-M5H-K-T-M5C
	Válvula de 2/2 vías, normalmente cerrada	547364	CPVSC1-M5H-D-T-M5C
	Electroválvula con racores QS-3		
	Válvula de 5/2 vías, monoestable	547372	CPVSC1-M5H-M-T-Q3
	Válvula de 5/2 vías, biestable	547373	CPVSC1-M5H-J-T-Q3
	Válvula de 3/2 vías, normalmente abierta	547371	CPVSC1-M5H-N-T-Q30
	Válvula de 3/2 vías, normalmente cerrada	547370	CPVSC1-M5H-K-T-Q3C
	Válvula de 2/2 vías, normalmente cerrada	547369	CPVSC1-M5H-D-T-Q3C
	Electroválvula con racores QS-4		
	Válvula de 5/2 vías, monoestable	547377	CPVSC1-M5H-M-T-Q4
	Válvula de 5/2 vías, biestable	547378	CPVSC1-M5H-J-T-Q4
Válvula de 3/2 vías, normalmente abierta	547376	CPVSC1-M5H-N-T-Q40	
Válvula de 3/2 vías, normalmente cerrada	547375	CPVSC1-M5H-K-T-Q4C	
Válvula de 2/2 vías, normalmente cerrada	547374	CPVSC1-M5H-D-T-Q4C	

Referencias: válvulas con conexión eléctrica individual, accionamiento manual auxiliar mediante pulsador, conector tipo clavija en la parte posterior, 12 V DC

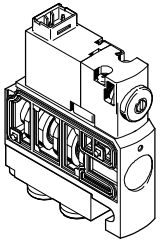
Denominación	Nº art.	Tipo	
	Electroválvula con conexiones M5		
	Válvula de 5/2 vías, monoestable	547382	CPVSC1-M5H-M-H-M5
	Válvula de 5/2 vías, biestable	547383	CPVSC1-M5H-J-H-M5
	Válvula de 3/2 vías, normalmente abierta	547381	CPVSC1-M5H-N-H-M50
	Válvula de 3/2 vías, normalmente cerrada	547380	CPVSC1-M5H-K-H-M5C
	Válvula de 2/2 vías, normalmente cerrada	547379	CPVSC1-M5H-D-H-M5C
	Electroválvula con racores QS-3		
	Válvula de 5/2 vías, monoestable	547387	CPVSC1-M5H-M-H-Q3
	Válvula de 5/2 vías, biestable	547388	CPVSC1-M5H-J-H-Q3
	Válvula de 3/2 vías, normalmente abierta	547386	CPVSC1-M5H-N-H-Q30
	Válvula de 3/2 vías, normalmente cerrada	547385	CPVSC1-M5H-K-H-Q3C
	Válvula de 2/2 vías, normalmente cerrada	547384	CPVSC1-M5H-D-H-Q3C
	Electroválvula con racores QS-4		
	Válvula de 5/2 vías, monoestable	547392	CPVSC1-M5H-M-H-Q4
	Válvula de 5/2 vías, biestable	547393	CPVSC1-M5H-J-H-Q4
Válvula de 3/2 vías, normalmente abierta	547391	CPVSC1-M5H-N-H-Q40	
Válvula de 3/2 vías, normalmente cerrada	547390	CPVSC1-M5H-K-H-Q4C	
Válvula de 2/2 vías, normalmente cerrada	547389	CPVSC1-M5H-D-H-Q4C	

Terminal de válvulas Smart Cubic CPV-SC

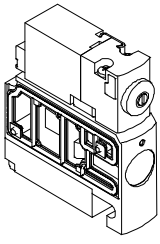
FESTO

Accesorios

Referencias: válvulas con conexión eléctrica individual, accionamiento manual auxiliar por enclavamiento, conector tipo clavija en la parte superior, 5 V DC

Denominación	Nº art.	Tipo	
	Electroválvula con conexiones M5		
	Válvula de 5/2 vías, monoestable	547337	CPVSC1-M4H-M-T-M5
	Válvula de 5/2 vías, biestable	547338	CPVSC1-M4H-J-T-M5
	Válvula de 3/2 vías, normalmente abierta	547336	CPVSC1-M4H-N-T-M50
	Válvula de 3/2 vías, normalmente cerrada	547335	CPVSC1-M4H-K-T-M5C
	Válvula de 2/2 vías, normalmente cerrada	547334	CPVSC1-M4H-D-T-M5C
	Electroválvula con racores QS-3		
	Válvula de 5/2 vías, monoestable	547342	CPVSC1-M4H-M-T-Q3
	Válvula de 5/2 vías, biestable	547343	CPVSC1-M4H-J-T-Q3
	Válvula de 3/2 vías, normalmente abierta	547341	CPVSC1-M4H-N-T-Q30
	Válvula de 3/2 vías, normalmente cerrada	547340	CPVSC1-M4H-K-T-Q3C
	Válvula de 2/2 vías, normalmente cerrada	547339	CPVSC1-M4H-D-T-Q3C
	Electroválvula con racores QS-4		
	Válvula de 5/2 vías, monoestable	547347	CPVSC1-M4H-M-T-Q4
	Válvula de 5/2 vías, biestable	547348	CPVSC1-M4H-J-T-Q4
Válvula de 3/2 vías, normalmente abierta	547346	CPVSC1-M4H-N-T-Q40	
Válvula de 3/2 vías, normalmente cerrada	547345	CPVSC1-M4H-K-T-Q4C	
Válvula de 2/2 vías, normalmente cerrada	547344	CPVSC1-M4H-D-T-Q4C	

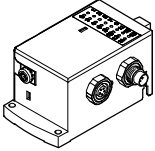
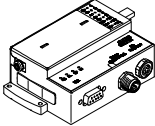
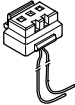
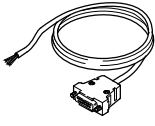

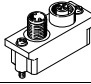
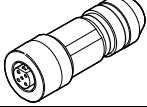
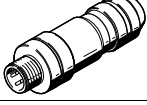
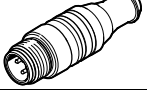

Referencias: válvulas con conexión eléctrica individual, accionamiento manual auxiliar mediante pulsador, conector tipo clavija en la parte posterior, 5 V DC

Denominación	Nº art.	Tipo	
	Electroválvula con conexiones M5		
	Válvula de 5/2 vías, monoestable	547352	CPVSC1-M4H-M-H-M5
	Válvula de 5/2 vías, biestable	547353	CPVSC1-M4H-J-H-M5
	Válvula de 3/2 vías, normalmente abierta	547351	CPVSC1-M4H-N-H-M50
	Válvula de 3/2 vías, normalmente cerrada	547350	CPVSC1-M4H-K-H-M5C
	Válvula de 2/2 vías, normalmente cerrada	547349	CPVSC1-M4H-D-H-M5C
	Electroválvula con racores QS-3		
	Válvula de 5/2 vías, monoestable	547357	CPVSC1-M4H-M-H-Q3
	Válvula de 5/2 vías, biestable	547358	CPVSC1-M4H-J-H-Q3
	Válvula de 3/2 vías, normalmente abierta	547356	CPVSC1-M4H-N-H-Q30
	Válvula de 3/2 vías, normalmente cerrada	547355	CPVSC1-M4H-K-H-Q3C
	Válvula de 2/2 vías, normalmente cerrada	547354	CPVSC1-M4H-D-H-Q3C
	Electroválvula con racores QS-4		
	Válvula de 5/2 vías, monoestable	547362	CPVSC1-M4H-M-H-Q4
	Válvula de 5/2 vías, biestable	547363	CPVSC1-M4H-J-H-Q4
Válvula de 3/2 vías, normalmente abierta	547361	CPVSC1-M4H-N-H-Q40	
Válvula de 3/2 vías, normalmente cerrada	547360	CPVSC1-M4H-K-H-Q4C	
Válvula de 2/2 vías, normalmente cerrada	547359	CPVSC1-M4H-D-H-Q4C	

Terminal de válvulas Smart Cubic CPV-SC

Accesorios





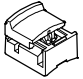

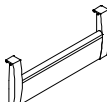
FESTO

Referencias – Accesorios			
Denominación		Nº art.	Tipo
Conexión eléctrica			
	Interfaz CPI	541975	CPVSC1-AE16-CPI
	Conexión directa de bus de campo – PROFIBUS DP	541919	CPVSC1-AE16-DP
Conexión individual, eléctrica			
	Cable con conector, IP40	0,5 m	197263 KMH-0,5
		1 m	197264 KMH-1
		2,5 m	527400 KMH-2,5
		5 m	527401 KMH-5
Cable de conexión IP 40 para conector multipolo			
	Sub-D, 15 contactos, hasta 12 posiciones de válvulas Para código MS Material: PVC	2,5 m	527543 KMP6-15P-12-2,5
		5 m	527544 KMP6-15P-12-5
	Sub-D, 26 contactos, hasta 16 posiciones de válvulas Para código MH Material: PVC	10 m	527545 KMP6-15P-12-10
		2,5 m	527546 KMP6-26P-16-2,5
		5 m	527547 KMP6-26P-16-5
		10 m	527548 KMP6-26P-16-10
Conexión de bus de campo			
	Conector recto Sub-D	532216	FBS-SUB-9-GS-DP-B
	Adaptador M12 para conexión de bus (codificación B)	533118	FBA-2-M12-5POL-RK
	Conector recto M12x1 tipo zócalo, 5 contactos Para la confección propia de un cable de conexión para FBA-2-M12-5POL-RK	1067905	NECU-M-B12G5-C2-PB
	Conector recto tipo clavija M12x1, 5 contactos Para la confección propia de un cable de conexión para FBA-2-M12-5POL-RK	1066354	NECU-M-S-B12G5-C2-PB
	Resistencia de terminación, M12, codificación B para PROFIBUS	1072128	CACR-S-B12G5-220-PB
Alimentación de tensión para conexión de bus de campo			
	Conector recto M12x1 tipo zócalo, 5 contactos Para la confección propia de un cable de conexión	18324	FBSD-GD-9-5POL

Terminal de válvulas Smart Cubic CPV-SC

FESTO



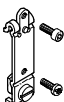

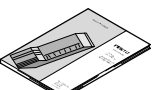
Accesorios

Referencias – Accesorios				
Denominación			Nº art.	Tipo
Cable para CPI				
	Conector acodado tipo clavija, conector acodado tipo zócalo	0,25 m	540327	KVI-CP-3-WS-WD-0,25
		0,5 m	540328	KVI-CP-3-WS-WD-0,5
		2 m	540329	KVI-CP-3-WS-WD-2
		5 m	540330	KVI-CP-3-WS-WD-5
		8 m	540331	KVI-CP-3-WS-WD-8
	Conector recto tipo clavija, conector recto tipo zócalo	2 m	540332	KVI-CP-3-GS-GD-2
		5 m	540333	KVI-CP-3-GS-GD-5
		8 m	540334	KVI-CP-3-GS-GD-8
Tapa para accionamiento manual auxiliar				
	Sin enclavamiento, con tapa ciega codificada	10 unidades	540897	VMPA-HBT-B
	Accionamiento manual auxiliar bloqueado, cubierto	10 unidades	540898	VMPA-HBV-B
	Con enclavamiento, utilización manual sin accesorios	10 unidades	8002234	VAMC-L1-CD
Placas de identificación Para identificación de válvulas				
	9x4,5 mm	80 unidades	197259	MH-BZ-80x
Soporte para placas de identificación				
	1 unidades	Para 2 posiciones de válvulas	547395	CPVSC1-ST-2
		Para 3 posiciones de válvulas	547396	CPVSC1-ST-3
		Para 4 posiciones de válvulas	527631	CPVSC1-ST-4
		Para 5 posiciones de válvulas	547397	CPVSC1-ST-5
		Para 6 posiciones de válvulas	547398	CPVSC1-ST-6
		Para 7 posiciones de válvulas	547399	CPVSC1-ST-7
		Para 8 posiciones de válvulas	527633	CPVSC1-ST-8
		Para 9 posiciones de válvulas	547400	CPVSC1-ST-9
		Para 10 posiciones de válvulas	547401	CPVSC1-ST-10
		Para 11 posiciones de válvulas	547402	CPVSC1-ST-11
		Para 12 posiciones de válvulas	527635	CPVSC1-ST-12
		Para 13 posiciones de válvulas	547403	CPVSC1-ST-13
		Para 14 posiciones de válvulas	547404	CPVSC1-ST-14
		Para 15 posiciones de válvulas	547405	CPVSC1-ST-15
		Para 16 posiciones de válvulas	527637	CPVSC1-ST-16

Terminal de válvulas Smart Cubic CPV-SC

Accesorios

FESTO

Referencias – Accesorios				
Denominación		Nº art.	Tipo	
Tirante				
	1 unidades	Para 2 posiciones de válvulas	547416	CPVSC1-ZA-2
		Para 3 posiciones de válvulas	547417	CPVSC1-ZA-3
		Para 4 posiciones de válvulas	532807	CPVSC1-ZA-4
		Para 5 posiciones de válvulas	547418	CPVSC1-ZA-5
		Para 6 posiciones de válvulas	547419	CPVSC1-ZA-6
		Para 7 posiciones de válvulas	547420	CPVSC1-ZA-7
		Para 8 posiciones de válvulas	532808	CPVSC1-ZA-8
		Para 9 posiciones de válvulas	547421	CPVSC1-ZA-9
		Para 10 posiciones de válvulas	547422	CPVSC1-ZA-10
		Para 11 posiciones de válvulas	547423	CPVSC1-ZA-11
		Para 12 posiciones de válvulas	532809	CPVSC1-ZA-12
		Para 13 posiciones de válvulas	547424	CPVSC1-ZA-13
		Para 14 posiciones de válvulas	547425	CPVSC1-ZA-14
		Para 15 posiciones de válvulas	547426	CPVSC1-ZA-15
				Para 16 posiciones de válvulas
Fijación				
	Tornillo para fijación adicional del terminal	527643	M3x45	
	Fijación	527639	CPVSC-HS35	
Documentación de usuario				
	Documentación de usuario, neumática, terminal de válvulas CPV-SC	Alemán	530925	P.BE-CPVSC-DE
		Inglés	530926	P.BE-CPVSC-EN
		Francés	530927	P.BE-CPVSC-FR
		Español	530928	P.BE-CPVSC-ES
		Italiano	530929	P.BE-CPVSC-IT
	Documentación de usuario, bus de campo PROFIBUS DP	Alemán	548725	P.BE-CPASC-CPVSC-DP-DE
		Inglés	548726	P.BE-CPASC-CPVSC-DP-EN
		Francés	548728	P.BE-CPASC-CPVSC-DP-FR
		Español	548727	P.BE-CPASC-CPVSC-DP-ES
		Italiano	548729	P.BE-CPASC-CPVSC-DP-IT