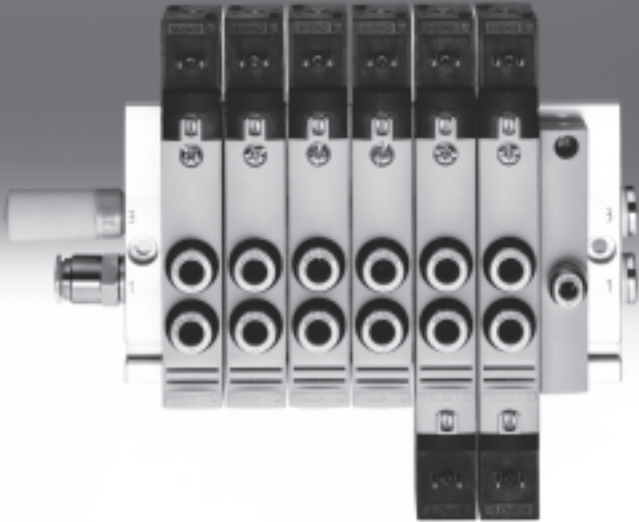


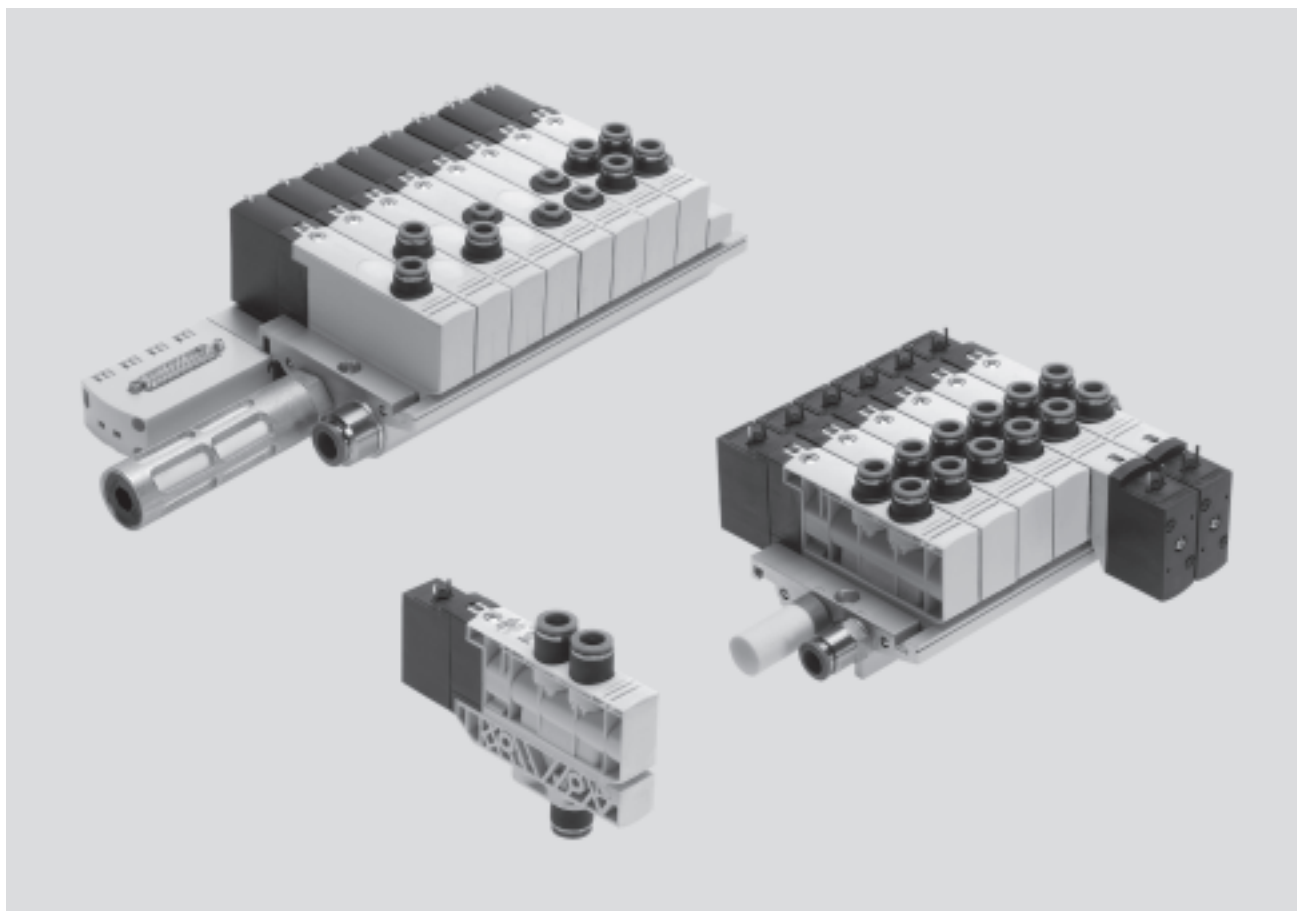
Electroválvulas VUVB / Terminal de válvulas VTUB, NPT



# Electroválvulas VUVB / Terminal de válvulas VTUB, NPT

FESTO

Características



## Solución innovadora

- Terminal de válvulas para numerosas aplicaciones neumáticas
- Gama completa, desde válvulas individuales hasta multipolo
- Gran versatilidad durante las fases de planificación, montaje y utilización
- Funciones de válvula a elegir: 3/2 vías y 4/2 vías, también apropiadas para aplicaciones con vacío
- Amplia gama de accesorios compatibles, para caudales desde 200 hasta 1 000 l/min

## Versatilidad


- Margen para ampliaciones mediante 2 ... 10 posiciones de válvulas en un solo terminal
- Utilización de válvulas individuales en combinación con un bloque básico sencillo
- Versatilidad de las utilidades neumáticas para soluciones prácticas de requisitos específicos
- Dos zonas de presión (más zonas de presión, sobre demanda)
- Amplio margen de presión de -0,9 ... 8 bar
- Amplio margen de tensión de funcionamiento, desde 12 V DC hasta 230 V AC

## Funcionamiento seguro

- Accionamiento manual auxiliar
- Gran duración gracias a la utilización de válvulas de corredera
- Robustas gracias al cuerpo de polímero y perfil distribuidor metálico
- Rápida detección de fallos mediante LED de indicación en el conector tipo zócalo o en la válvula en caso de ejecución multipolo

## Montaje sencillo

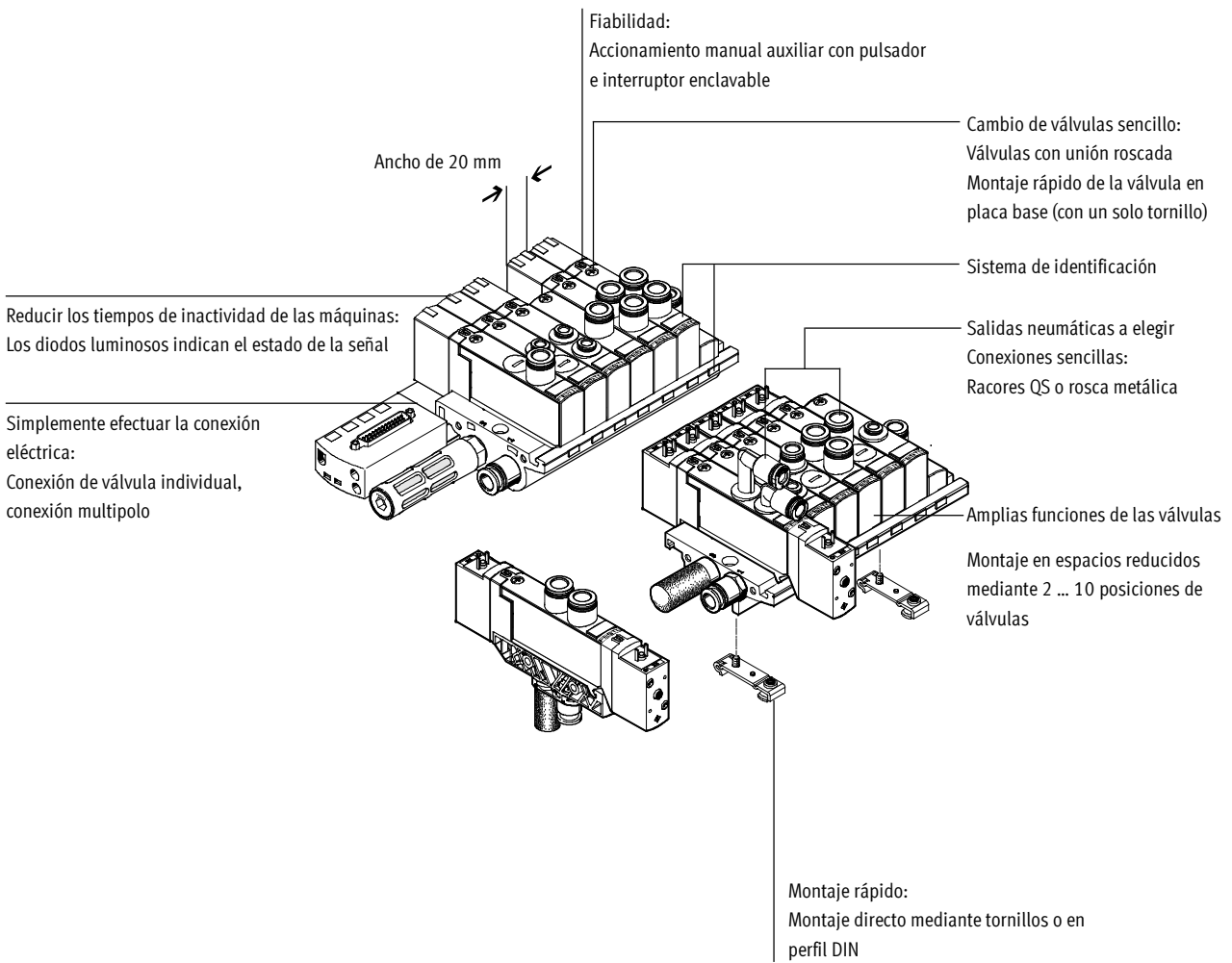
- Unidades comprobadas y completas, listas para el montaje
- Pedido, montaje y puesta en funcionamiento sencillos
- Sólido montaje en la pared o montaje en perfil DIN

 Importante

Se ofrecen terminales con 4, 6, 8 y 10 posiciones de válvulas, con tamaños de conexión 1/2 NPT y 1/4 NPT.

# Electroválvulas VUVB / Terminal de válvulas VTUB, NPT

Características



## Equipamientos posibles

### Funciones de las válvulas

- Válvula de 3/2 vías, normalmente abierta
- Válvula de 3/2 vías, normalmente cerrada
- Válvula monoestable de 4/2 vías
- Válvula biestable de 4/2 vías

### Tipos de conexiones eléctricas

#### Conexión individual / Válvula para conexión individual

- 2 ... 10 posiciones de válvulas en el perfil distribuidor
- 2 ... 20 bobinas
- Mediante cable con conector tipo zócalo con LED o junta iluminada

#### Multipolo

- 4 ... 10 Posiciones de válvulas / máx. 20 bobinas
- Sub-D

## Configurador de terminales de válvulas

Datos CAD disponibles en → [www.festo.com](http://www.festo.com)

Para elegir el terminal de válvulas VTUB apropiado puede recurrirse al software de configuración. Así resulta sencillo efectuar el pedido correcto. El pedido del terminal de válvulas VTUB se efectúa mediante código de identificación.

Todos los terminales de válvulas se entregan montados, después de comprobarse su buen funcionamiento. Por ello, el trabajo de montaje e instalación es mínimo en la planta del cliente.

Pedidos del terminal de válvulas VTUB

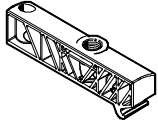
- Conexión eléctrica individual
  - Multipolo eléctrico
- Internet: vtub

# Electroválvulas VUVB / Terminal de válvulas VTUB, NPT

FESTO

Características

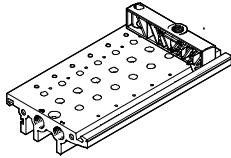
## Módulo de alimentación



El módulo de alimentación del aire de pilotaje está incluido en el suministro del perfil distribuidor.

El módulo de alimentación para el pilotaje interno o externo permite obtener un mayor grado de versatilidad.

## Perfil distribuidor



En la ranura del perfil distribuidor se sujetan las válvulas de conexiones roscadas únicamente con un tornillo.

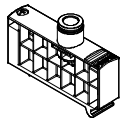
Funciones de válvulas: monoestable de 4/2 vías, biestable de 4/2 vías, de 3/2 vías normalmente cerrada y 3/2 vías normalmente abierta. Todas las válvulas con conexiones roscadas pueden adquirirse con cartuchos QSP

para tubos flexibles con diámetros de 1/4, 5/16, y 3/8 .

Las válvulas de 4/2 vías también están disponibles sin cartucho.

El usuario puede montar cartuchos de su elección o un tapón ciego.

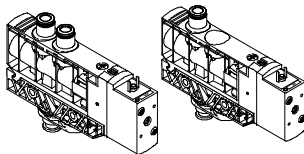
## Módulo de alimentación



El módulo de alimentación ocupa una posición de válvula y puede utilizarse como unidad de alimentación

complementaria o para alimentar una zona de presión.

## Válvula individual

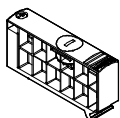


La válvula individual puede ser de cualquier tipo y puede pedirse como válvula de conexiones roscadas con la placa base montada. Puede elegirse

entre tubos de diámetro 1/4 y 5/16. La válvula también puede ser una válvula de conexiones roscadas para el montaje posterior en una placa base.

En ese caso están disponibles tubos flexibles de todos los diámetros y, además, la variante sin cartucho.

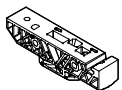
## Placa ciega



Placa sin funciones de válvulas, para reservar posiciones de válvulas en un terminal.

La válvula y la placa ciega están unidas a la placa de enlace mediante un tornillo.

## Placa base



Las placas base individuales pueden dotarse de cualquier válvula.

La conexión eléctrica está a cargo de un conector normalizado tipo clavija rectangular, según NE 175301-803, forma C.

Para efectuar la conexión de confección propia, se ofrecen cables preconfeccionados con conector tipo zócalo o clavija.

# Electroválvulas VUVB / Terminal de válvulas VTUB, NPT

Características: parte neumática

## Conexión neumática

### Alimentación y escape

La alimentación neumática de las válvulas se realiza a través de perfiles distribuidores o placas base individuales.

Los perfiles distribuidores contienen las conexiones comunes para la alimentación y escape de aire comprimido y la descarga del aire de servopilotaje de todas las válvulas.

Los cables comunes pueden conectarse

- por la izquierda (código L),
- por la derecha (código R) o
- por ambos lados (sin código)

### Alimentación del aire de pilotaje

Las válvulas con conexiones roscadas se ofrecen con pilotaje interno y externo. En el caso de las válvulas con semiconexiones roscadas, el accionamiento interno o externo está determinado por la posición de montaje en la placa base.

#### Pilotaje interno

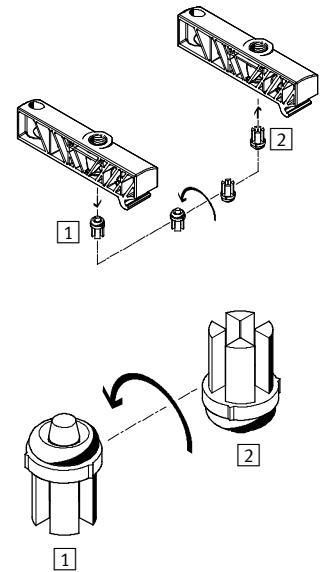
Si la presión de alimentación se encuentra dentro de un margen desde 2 hasta 8 bar, puede optarse por alimentación interna del aire de pilotaje. En ese caso, el aire de pilotaje se deriva del canal 1 del módulo de alimentación.

Si el selector se monta tal como se indica en **1**, la alimentación del aire de pilotaje se desvía internamente desde el canal 1.

#### Pilotaje externo

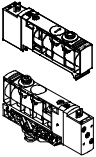
Si la presión de alimentación se encuentra dentro de un margen desde -0,9 hasta +2 bar, la alimentación del aire de pilotaje tiene que ser necesariamente externa. En ese caso, el aire de pilotaje se alimenta a través de la conexión 12/14 del módulo de alimentación.

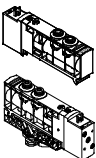
Si el selector se monta girado en 180° y tal como se indica en **2**, la batería de válvulas prevé la alimentación externa del aire de pilotaje.



## Electroválvulas VUVB / Terminal de válvulas VTUB, NPT

Cuadro general de productos: válvulas individuales y batería de válvulas

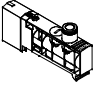
Función	Ejecución	Tipo	Caudal nominal [l/min]	Conexión neumática	Tensión de funcionamiento [V]	Válvula semi en-línea	Válvula con conexiones roscadas	Alimentación del aire de pilotaje		→ Página/Internet
								Interna	Pilotaje externo	
Válvulas de 3/2 vías		Electroválvula para conexión individual y batería de válvulas								
		VUVB-...-M32-...	500	QS-1/4	24 DC 110 AC	■	■	■	■	14
			800	QS-5/16		■	■	-	■	
			1000	QS-3/8		■	-	■	■	
1000	QX <sup>1)</sup>	24 DC 110 AC 230 AC 12 DC/24 AC	■	-	-	■				

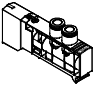
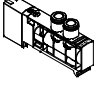
Función	Ejecución	Tipo	Caudal nominal [l/min]	Conexión neumática	Tensión de funcionamiento [V]	Válvula semi en-línea	Válvula con conexiones roscadas	Alimentación del aire de pilotaje		→ Página/Internet
								Interna	Pilotaje externo	
Válvulas de 4/2 vías		Electroválvula para conexión individual y batería de válvulas								
		VUVB-...-M42-...	500	QS-1/4	24 DC 110 AC	■	■	■	■	14
			800	QS-5/16		■	■	■	■	
			1000	QS-3/8		■	-	-	■	
		1000	QX <sup>1)</sup>	24 DC 110 AC 230 AC 12 DC/24 AC	■	-	-	■		
		Electroválvula biestable para conexión individual y batería de válvulas								
		VUVB-...-B42-...	500	QS-1/4	24 DC 110 AC	■	■	■	■	14
			800	QS-5/16		■	■	■	■	
1000	QS-3/8		■	-		-	■			
1000	QX <sup>1)</sup>		24 DC 110 AC 230 AC 12 DC/24 AC	■	-	-	■			

1) Suministro sin cartucho

## Electroválvulas VUVB / Terminal de válvulas VTUB, NPT

Cuadro general de productos: terminales de válvulas

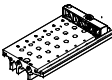
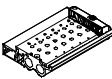
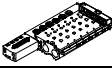
Función	Ejecución	Tipo	Caudal nominal [l/min]	Conexión neumática	Tensión de funciona- miento [V]	Válvula semi en-línea	Alimentación del aire de pilotaje  Pilotaje externo	→ Página/ Internet
Válvulas de 3/2 vías		Electroválvula para terminal de válvulas con multipolo eléctrico						
		VUVB-...-M32-...	500	QS-1/4	24 DC	■	■	34
			800	QS-5/16		■	■	
			1000	QS-3/8		■	■	
			1000	QX <sup>1)</sup>		■	■	


Función	Ejecución	Tipo	Caudal nominal [l/min]	Conexión neumática	Tensión de funciona- miento [V]	Válvula semi en-línea	Alimentación del aire de pilotaje  Pilotaje externo	→ Página/ Internet
Válvulas de 4/2 vías		Electroválvula para terminal de válvulas con multipolo eléctrico						
		VUVB-...-M42-...	500	QS-1/4	24 DC	■	■	34
			800	QS-5/16		■	■	
			1 000	QS-3/8		■	■	
			1000	QX <sup>1)</sup>		■	■	
		Electroválvula biestable para terminal de válvulas con multipolo eléctrico						
		VUVB-...-B42-...	500	QS-1/4	24 DC	■	■	34
			800	QS-5/16		■	■	
			1000	QS-3/8		■	■	
1000	QX <sup>1)</sup>		■	■				

1) Suministro sin cartucho

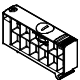
## Electroválvulas VUVB / Terminal de válvulas VTUB, NPT


Cuadro general de productos

Función	Ejecución	Tipo	Conexión neumática	Posiciones de válvulas					Alimentación del aire de pilotaje		→ Página/Internet
				2	4	6	8	10	Interna	Pilotaje externo	
Perfil distribuidor	Para batería de válvulas con conexión eléctrica individual										
		VABM	1/2 NPT	■	■	■	■	■	■	■	22
		VABM	1/4 NPT	■	■	■	■	■	■	■	23
Para terminal de válvulas con multipolo eléctrico											
		VABM...-M1	1/2 NPT	-	■	■	■	■	■	■	40

Función	Ejecución	Tipo	Alimentación del aire de pilotaje		→ Página/Internet
			Interna	Pilotaje externo	
Placa base	Válvula individual				
		VABS	■	■	24

Función	Ejecución	Tipo	Conexión neumática	Aplicación	→ Página/Internet
Módulo de alimentación		VABF	QS-3/8	Para alimentación complementaria del perfil distribuidor	42

Función	Ejecución	Tipo	Aplicación	→ Página/Internet
Placa ciega		VABB	Para tapar posiciones de reserva	43

Función	Ejecución	Tipo	Aplicación	→ Página/Internet
Elemento separador		VABD	Para separación de canales	43

Función	Ejecución	Tipo	Aplicación	→ Página/Internet
Montaje en perfil DIN		VAME	Para montaje en perfil DIN NRH-35-2000	48

Función	Ejecución	Tipo	→ Página/Internet
Cartucho		QSP...	47



# Electroválvulas VUVB, NPT

Cuadro general de periféricos

## Cuadro general, electroválvula VUVB

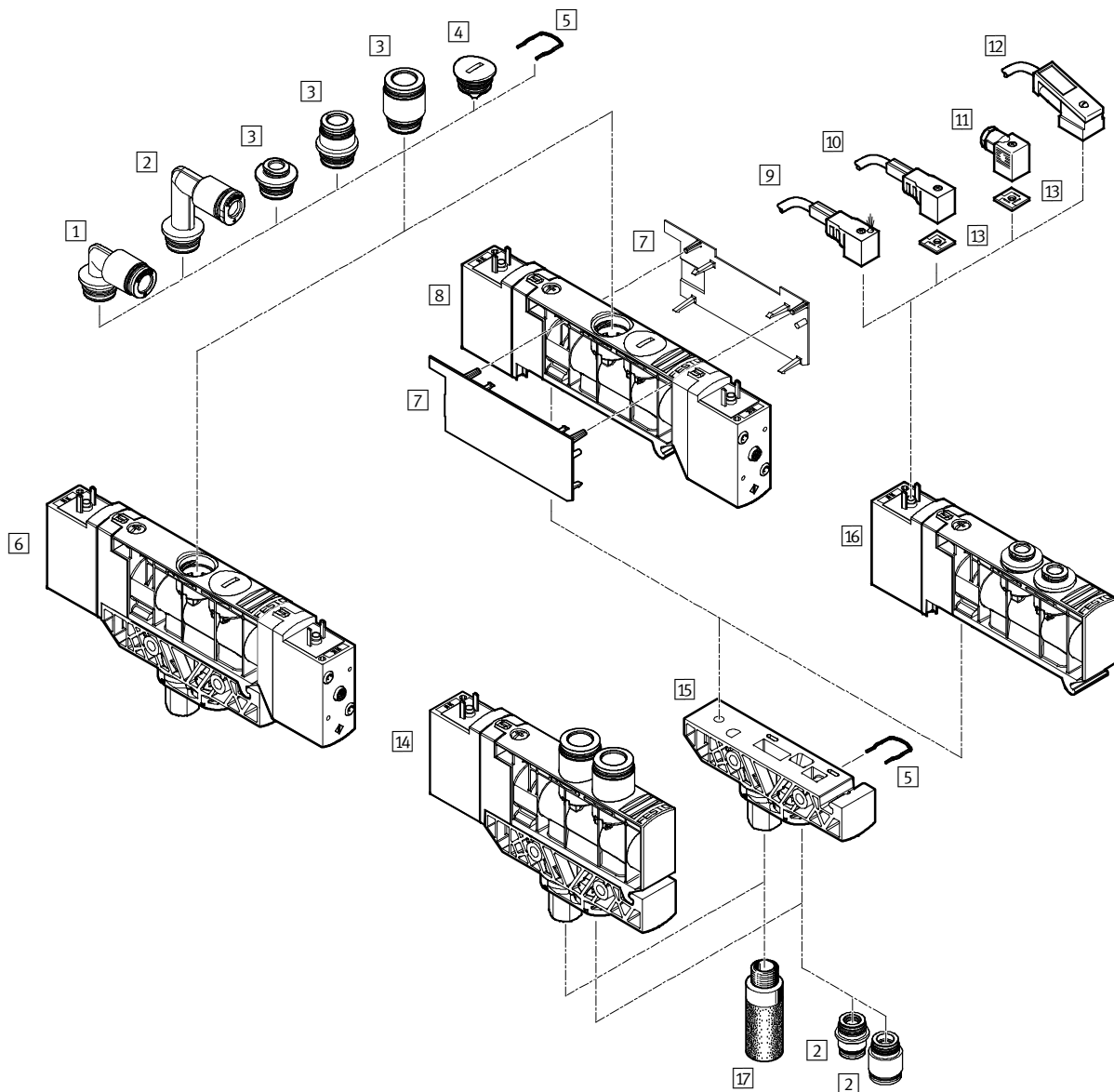
### Posición individual con conexión eléctrica individual

El pedido se realiza como pieza individual/accesorio.

La válvula puede pedirse como válvula con conexiones roscadas o como válvula de semiconexiones roscadas, montada sobre placa base.

La válvula con conexiones roscadas se ofrece con conexiones de 1/4 NPT o 5/16 NPT. La válvula de semiconexiones roscadas, montada sobre placa base,

se ofrece con conexiones de 1/4, 5/16 o 3/8 NPT o, también, como variante sin cartucho.



# Electroválvulas VUVB, NPT

Cuadro general de periféricos

Accesorios			
	Descripción resumida	→ Página/Internet	
1	Cartucho Q SPL	Para la conexión de tubos flexibles con tolerancias en su diámetro exterior	47
2	Cartucho Q SPL L	Para la conexión de tubos flexibles con tolerancias en su diámetro exterior	47
3	Cartucho Q SP	Para la conexión de tubos flexibles con tolerancias en su diámetro exterior	47
4	Tapón ciego Q SPC 18	Para cerrar conexiones neumáticas de la válvula	48
5	Muelle de apriete	Para la fijación de cartuchos y tapones ciegos (incluido en el suministro del cartucho Q SP... y del tapón ciego Q SPC 18)	–
6	Electroválvula biestable VUVB-L-...-B-...	Válvula con conexiones roscadas, con adaptador para NPT	20
7	Tapa para el cuerpo de la válvula VAMC	–	45
8	Electroválvula biestable VUVB-S-...-B-...	Válvula semi en-línea	14
9	Conector tipo zócalo con cable y LED KMEB-1-...-LED	Para indicación del estado	49
10	Cable con conector tipo zócalo KMEB-1-230AC-...	Utilización hasta 230 V	49
11	Conector tipo zócalo MSSD-EB	–	49
12	Conector tipo zócalo con cable y LED KMEB-2-24-...	Para indicación del estado	49
13	Junta iluminada MEB-LD	Para indicación del estado	49
14	Electroválvula monoestable VUVB-L-...-M-...	Válvula con conexiones roscadas, con adaptador para NPT	20
15	Placa base VABS-B6-P-...	Para válvula individual con adaptador para NPT	46
16	Electroválvula monoestable VUVB-S-...-M-...	Válvula semi en-línea	20
17	Silenciador U	Para el montaje en conexiones de escape	48

# Electroválvulas VUVB, NPT

Cuadro general de periféricos

## Cuadro general, electroválvula VUVB

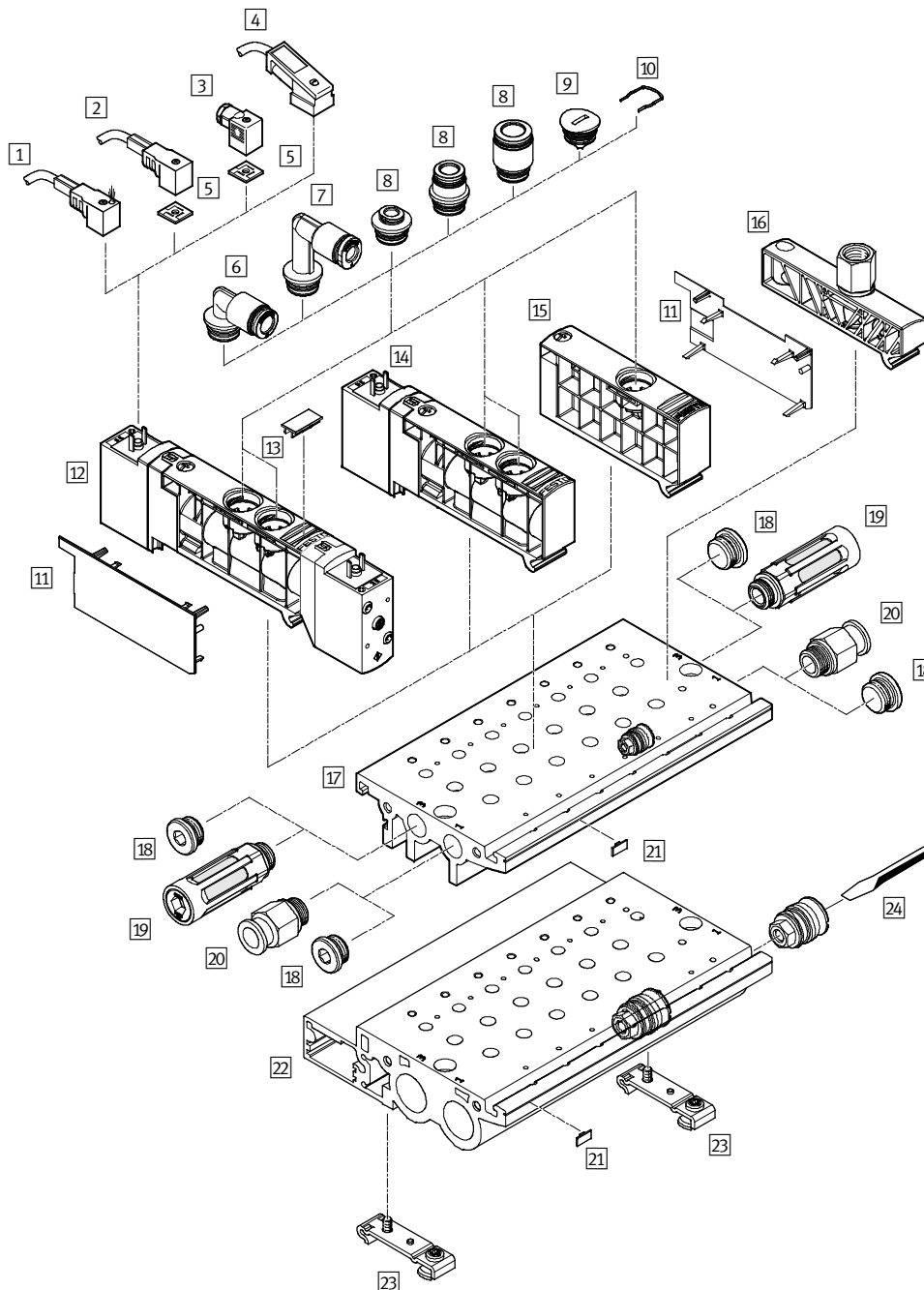
Montaje en batería / terminal de válvulas con conexiones eléctricas individuales

- Código para «tipo de conexión individual»: ET

Los terminales de válvulas con conectores individuales se ofrecen en versiones para 2 hasta máximo 10 posiciones de válvulas.

En una posición puede montarse una válvula o una tapa ciega para una ampliación posterior.

En total, se obtienen máximo 20 bobinas.



# Electroválvulas VUVB, NPT

Cuadro general de periféricos

FESTO

Accesorios		
	Descripción resumida	→ Página/Internet
1	Conector tipo zócalo con cable y LED KMEB-1-...-LED	Para indicación del estado 49
2	Cable con conector tipo zócalo KMEB-1-230AC-...	Utilización hasta 230 V 49
3	Conector tipo zócalo MSSD-EB	– 49
4	Conector tipo zócalo con cable y LED KMEB-2-24-...	Para indicación del estado 49
5	Junta iluminada MEB-LD	Para indicación del estado 49
6	Cartucho QSPL-...	Para la conexión de tubos flexibles con tolerancias en su diámetro exterior 47
7	Cartucho QSPL-...	Para la conexión de tubos flexibles con tolerancias en su diámetro exterior 47
8	Cartucho QSP-...	Para la conexión de tubos flexibles con tolerancias en su diámetro exterior 47
9	Tapón ciego QSPC18	Para cerrar conexiones neumáticas de la válvula 48
10	Muelle de apriete	Para la fijación de cartuchos y de tapones ciegos (incluida en el suministro del cartucho QSP... y en el tapón ciego QSPC18)
11	Tapa para el cuerpo de la válvula VAMC	– 45
12	Electroválvula biestable VUVB-...-B	– 20
13	Placa de identificación IBS-9x17	Para la identificación de las válvulas 48
14	Electroválvula monoestable VUVB-...-M	– 20
15	Placa ciega / Módulo de alimentación VABF/VABB	Módulo de alimentación VABF: con cartucho Placa ciega VABB: para posición de reserva 42/43
16	Módulo de alimentación	Para alimentación de aire de pilotaje con adaptador para NPT (incluido en el suministro del perfil distribuidor VABM)
17	Perfil distribuidor VABM-B6-E-N14-...	Conexión neumática ¼ NPT, para la conexión de máximo 10 válvulas 22
18	Tapón ciego B	– 48
19	Silenciador U	Para el montaje en conexiones de escape 48
20	Racor rápido roscado QS	Para la conexión de tubos flexibles con tolerancias en su diámetro exterior 47
21	Placa de identificación MH-BZ-80X	Para la identificación del perfil distribuidor 48
22	Perfil distribuidor VABM-B6-E-N12-...	Conexión neumática ½ NPT, Para la conexión de máximo 10 válvulas 23
23	Montaje en perfil DIN VAME	Para montaje en perfil DIN NRH-35-2000 48
24	Elemento de separación de zonas de presión VABD	Para montaje en perfil distribuidor 43

# Electroválvulas VUVB, NPT

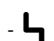


Código del producto: válvulas individuales y batería de válvula

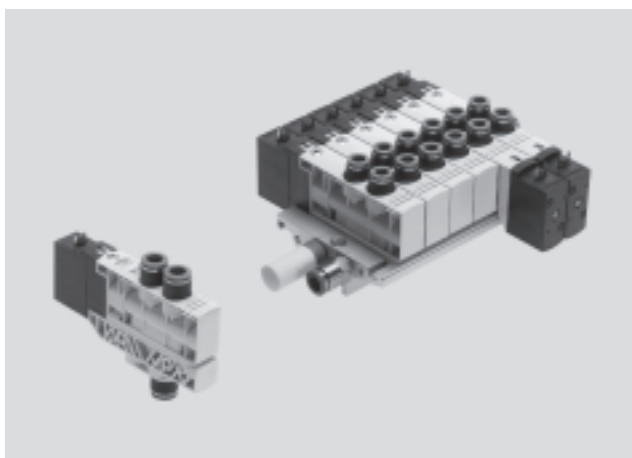
		VUVB	-	L	-	M32C	-	A	Z	D	-	T14	-	1	C1
<b>Serie de válvulas</b>															
VUVB	Electroválvula														
<b>Forma</b>															
L	Válvula con conexiones roscadas														
S	Válvula semi en-línea														
<b>Función de válvula</b>															
M32C	Válvula de 3/2 vías, normalmente cerradas														
M32U	Válvula de 3/2 vías, normalmente abierta														
M42	Válvula monoestable de 4/2 vías														
B42	Válvula biestable de 4/2 vías														
<b>Tipo de reposición</b>															
-	Sin (biestable)														
A	Reposición neumática														
<b>Alimentación del aire de pilotaje</b>															
-	Interna														
Z	Pilotaje externo														
<b>Accionamiento manual auxiliar</b>															
D	Por impulso / por enclavamiento														
<b>Conexión neumática</b>															
T532	Para tubo de diámetro exterior de 5/32														
T14	Para tubo de diámetro exterior de 1/4														
T516	Para tubo de diámetro exterior de 5/16														
T38	Para tubo de diámetro exterior de 3/8														
QX	Sin racor														
<b>Tensión de funcionamiento</b>															
1	24 V DC														
2A	110 V AC														
3A	230V														
5W	12VDC/24VAC														
<b>Conexión eléctrica</b>															
C1	Conexión para conector tipo zócalo con distribución según NE 175301-803, forma C														

# Electroválvulas VUVB, NPT

Hoja de datos: válvulas individuales y batería de válvulas

FESTO


-  Tensión  
12, 24 V DC  
24, 110 V AC
-  Presión  
-0,9 ... +8 bar
-  Temperatura  
-5 ... +50 °C



Datos técnicos generales				
Función de válvula		Válvula de 3/2 vías	Válvula de 4/2 vías	Válvula biestable de 4/2 vías
Construcción		Válvula de corredera		
Tipo de junta		Por junta de material sintético		
Tipo de accionamiento		Datos eléctricos		
Tipo de reposición		Muelle neumático		-
Tipo de mando		Servopilotaje		
Alimentación del aire de pilotaje		Pilotaje interno o externo		
Sentido del flujo		Irreversible		
Función de escape		Sin estrangulación		
Accionamiento manual auxiliar		Por impulso, por enclavamiento		
Tipo de fijación		Mediante taladros		
Posición de montaje		Indistinta		
Diámetro nominal		[mm]	7	
Caudal nominal		qnN	[l/min] 200 (5/32NPT), 500 (1/4NPT), 800 (5/16NPT), 1000 (3/8NPT)	
Tamaño		[mm]	20	
Peso del producto		Válvula con conexiones roscadas	[g]	170
		Válvula semi en-línea	[g]	150
				170
				240
				220

Condiciones de funcionamiento y del entorno	
Fluido de trabajo	Aire comprimido según ISO 8573-1:2010 [7:4:4]
Nota sobre el fluido de trabajo/mando	Es posible el funcionamiento con aire comprimido lubricado (lo cual requiere seguir utilizando aire lubricado)
Presión de funcionamiento	[bar] -0,9 ... +8
Presión de funcionamiento del terminal de válvulas con alimentación interna de aire de pilotaje	[bar] 2 ... 8
Presión de pilotaje	[bar] 2 ... 8
Temperatura ambiente	[°C] -5 ... +50
Temperatura del fluido	[°C] -5 ... +50
Clase de resistencia a la corrosión CRC	1 <sup>1)</sup>
Características del material	Conformidad con RoHS

1) Clase de resistencia a la corrosión 1 según norma de Festo 940 070  
Válida para piezas expuestas a peligro de corrosión. Protección para transporte y almacenamiento. Piezas con superficies sin fines decorativos, por ejemplo, por encontrarse en el interior o detrás de tapas o recubrimientos.

-  - Importante

En funcionamiento con vacío, deberá anteponerse un filtro a las válvulas. De esta manera se evita que puedan penetrar cuerpos extraños en la válvula (por ejemplo, al utilizar una ventosa).

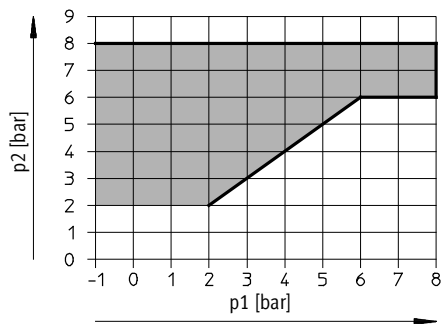
# Electroválvulas VUVB, NPT

Hoja de datos: válvulas individuales y batería de válvulas

Datos eléctricos			
Conexión eléctrica		Conector cuadrado tipo clavija, según NE 175301-803, forma C	
Tensión nominal de funcionamiento	DC	[V]	12, 24
	AC	[V]	24, 110, 230
Oscilaciones admisibles de la tensión		[%]	±10
Consumo eléctrico	24 V DC	[W]	1,5
	110 V AC	[VA]	Llamada: 3,1, mantenimiento: 2,2
Clase de protección según EN 60 529		IP65 (con conector tipo zócalo)	

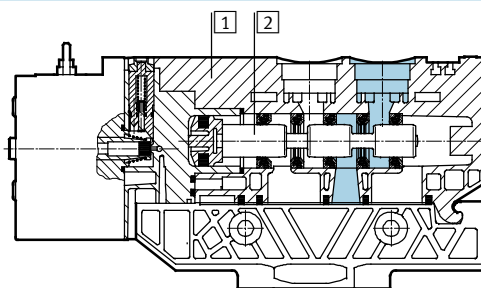
Tiempos de respuesta de la válvula [ms]			
Función de válvula	Válvula de 3/2 vías	Válvula de 4/2 vías	Válvula biestable de 4/2 vías
Conexión	20	20	-
OFF	20	20	-
Conmutación	-	-	15

### Pilotaje p2 en función de la presión de funcionamiento p1

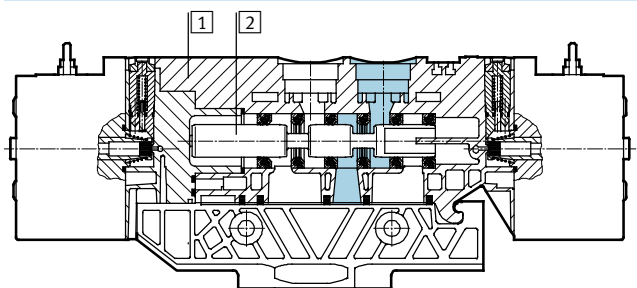


### Materiales

Esquema de funcionamiento: válvula monoestable



Esquema de funcionamiento: válvula biestable



1	Cuerpo	Poliamida reforzada
2	Distribuidor axial	Aleación de aluminio
-	Juntas	Caucho nitrílico, caucho nitrílico hidratado, caucho fluorado

# Electroválvulas VUVB, NPT

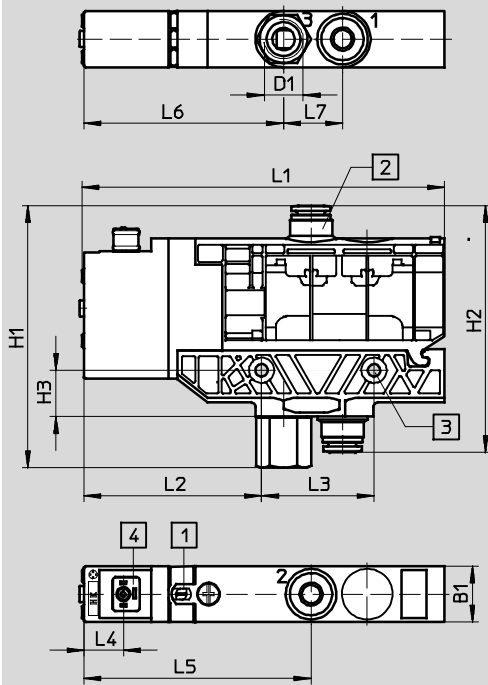
Hoja de datos: válvulas individuales y batería de válvulas

FESTO

## Dimensiones: válvula monoestable de 3/2 y de 4/2 vías

Datos CAD disponibles en → [www.festo.com](http://www.festo.com)

Válvula con conexiones roscadas



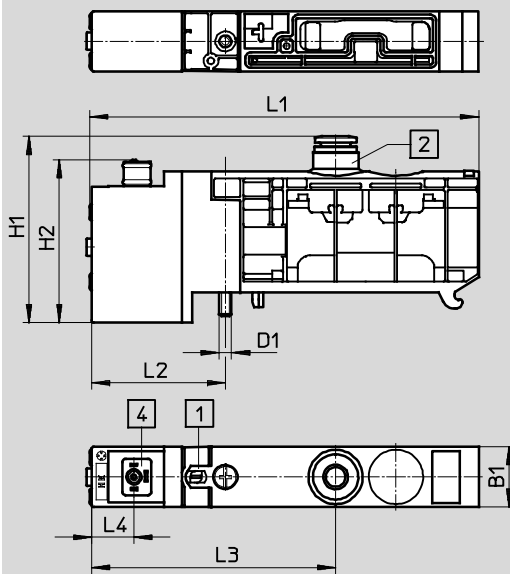
- 1 Accionamiento manual auxiliar
- 2 Racor QS
- 3 Para rosca M4
- 4 Conexión para conector tipo zócalo con distribución según NE 175301-803

Tipo	B1	D1	H1	H2	H3	L1	L2	L3	L4	L5	L6	L7
VUVB-L-M32...-T14	20	1/4 NPT	87	83,1	16,5	129	63,2	40	14	80,8	71	21
VUVB-L-M32...-T516			93	89,9								

## Dimensiones: válvula monoestable de 3/2 y de 4/2 vías

Datos CAD disponibles en → [www.festo.com](http://www.festo.com)

Válvula semi en-línea



- 1 Accionamiento manual auxiliar
- 2 Racor QS
- 4 Conexión para conector tipo zócalo con distribución según NE 175301-803, forma C

Tipo	B1	D1	H1	H2	L1	L2	L3	L4
VUVB-S-M32...-T14	20	M4	54	53,9	129	44,3	80,8	14
VUVB-S-M32...-T516			61					
VUVB-S-M32...-T38			65					



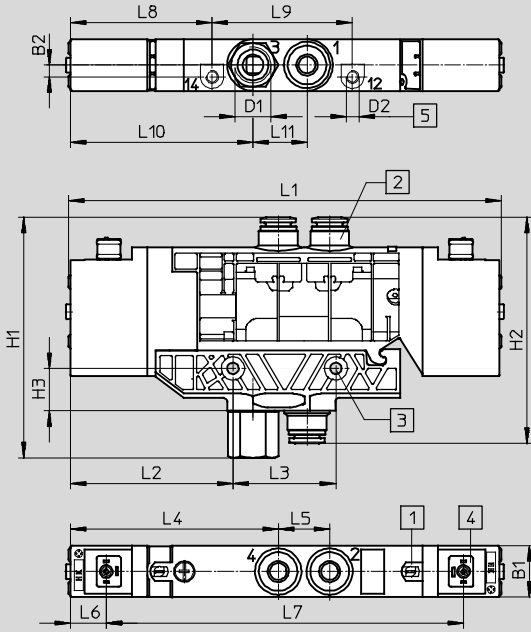
# Electroválvulas VUVB, NPT

Hoja de datos: válvulas individuales y batería de válvulas

## Dimensiones: válvula biestable de 4/2 vías

Datos CAD disponibles en [www.festo.com](http://www.festo.com)

Válvula con conexiones roscadas



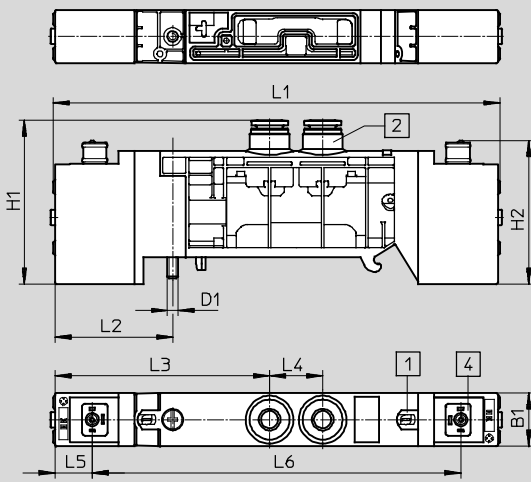
- 1 Accionamiento manual auxiliar
- 2 Racor QS
- 3 Para rosca M4
- 4 Conexión para conector tipo zócalo con distribución según NE 175301-803, forma C
- 5 Conexión para aire de pilotaje externo

Tipo	B1	B2	D1	D2	H1	H2	H3	L1	L2	L3	L4	L5	L6	L7	L8	L9	L10	L11
VUVB-L-B42...-T14	20	4,6	1/4 NPT	M5	87	83,1	16,5	168,2	63,2	40	80,8	20	14	140,2	55,1	54,55	71	21
VUVB-L-B42...-T516					93	89,9												

## Dimensiones: válvula biestable de 4/2 vías

Datos CAD disponibles en [www.festo.com](http://www.festo.com)

Válvula semi en-línea



- 1 Accionamiento manual auxiliar
- 2 Racor QS
- 4 Conexión para conector tipo zócalo con distribución según NE 175301-803, forma C

Tipo	B1	D1	H1	H2	L1	L2	L3	L4	L5	L6
VUVB-S-B42...-T14	20	M4	54	53,9	168,2	44,3	80,8	20	14	138,8
VUVB-S-B42...-T516			61							
VUVB-S-B42...-T38			65							

# Electroválvulas VUVB, NPT

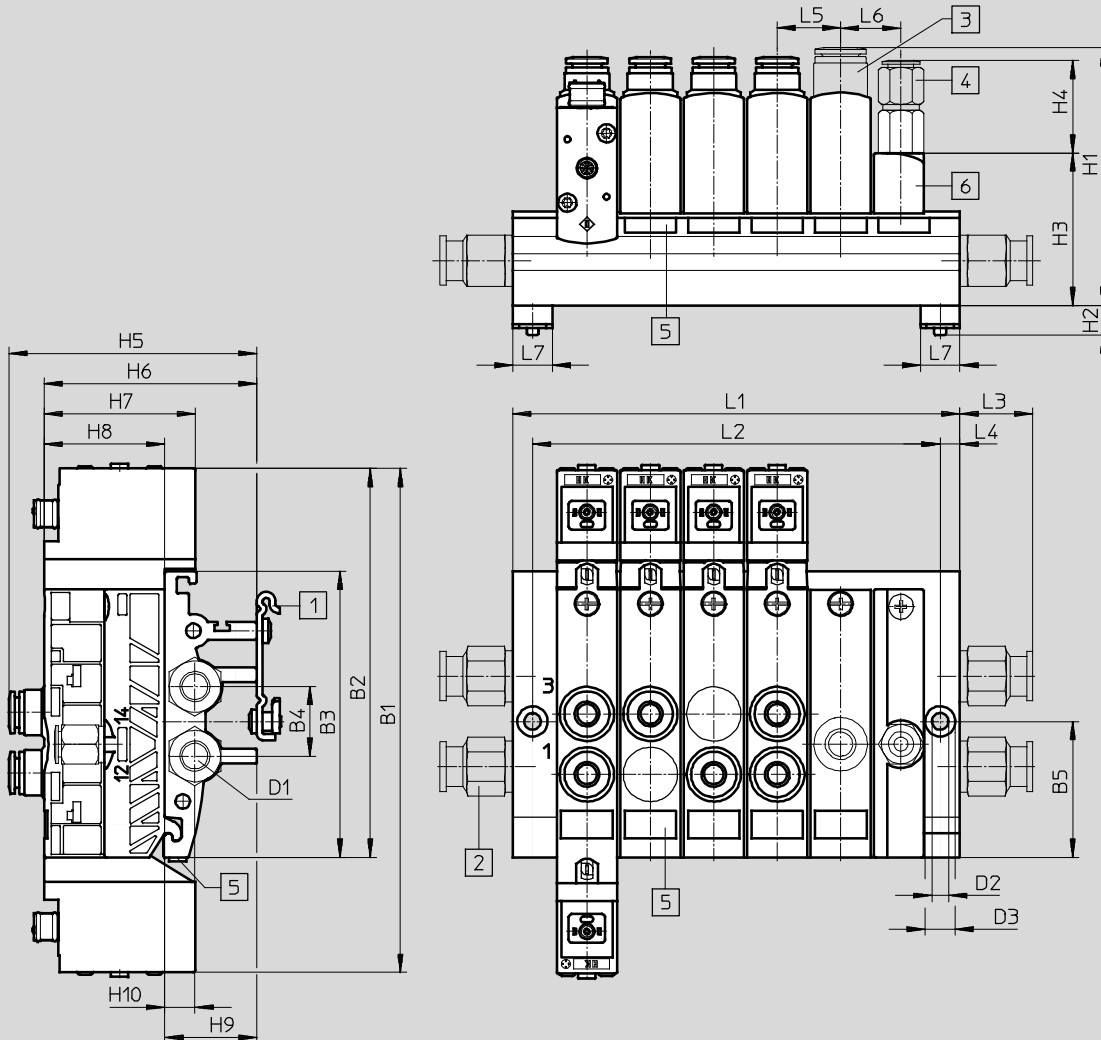
Hoja de datos: válvulas individuales y batería de válvulas

FESTO

Dimensiones: montaje en batería

Datos CAD disponibles en [www.festo.com](http://www.festo.com)

Perfil distribuidor 1/4 NPT



- 1 Sujeción para perfil de soporte NRH-35-2000 (opcional)
- 2 Racores (opcional)
- 3 Cartucho (opcional; sólo con módulo de alimentación)
- 4 Racor rápido roscado para aire de pilotaje externo, con adaptador NPT
- 5 Placa de identificación (opcional)
- 6 Placa selectora, aire de pilotaje interno/externo

Tipo	B1	B2	B3	B4	B5	D1	D2 H13	D3 H13	H1	H2	H3	H4	H6	H7	H8	H9	H10	L1 ±0,1	L2 ±0,1	L3	L4	L5	L6	L7
VTUB-2...	166,8	128,3	94,7	23	45	1/4 NPT	5,5	10	88,4	10	50,5	30,6	70,5	50,1	40	31	10	85	72	24,1	6,5	21	20	13
VTUB-4...																		127	114					
VTUB-6...																		169	156					
VTUB-8...																		211	198					
VTUB-10...																		253	240					

Tipo	H5
QSPK18-1/4-U-100	74,9
QSPK18-5/16-U-100	81,7
QSPK18-3/8-U-100	85,5

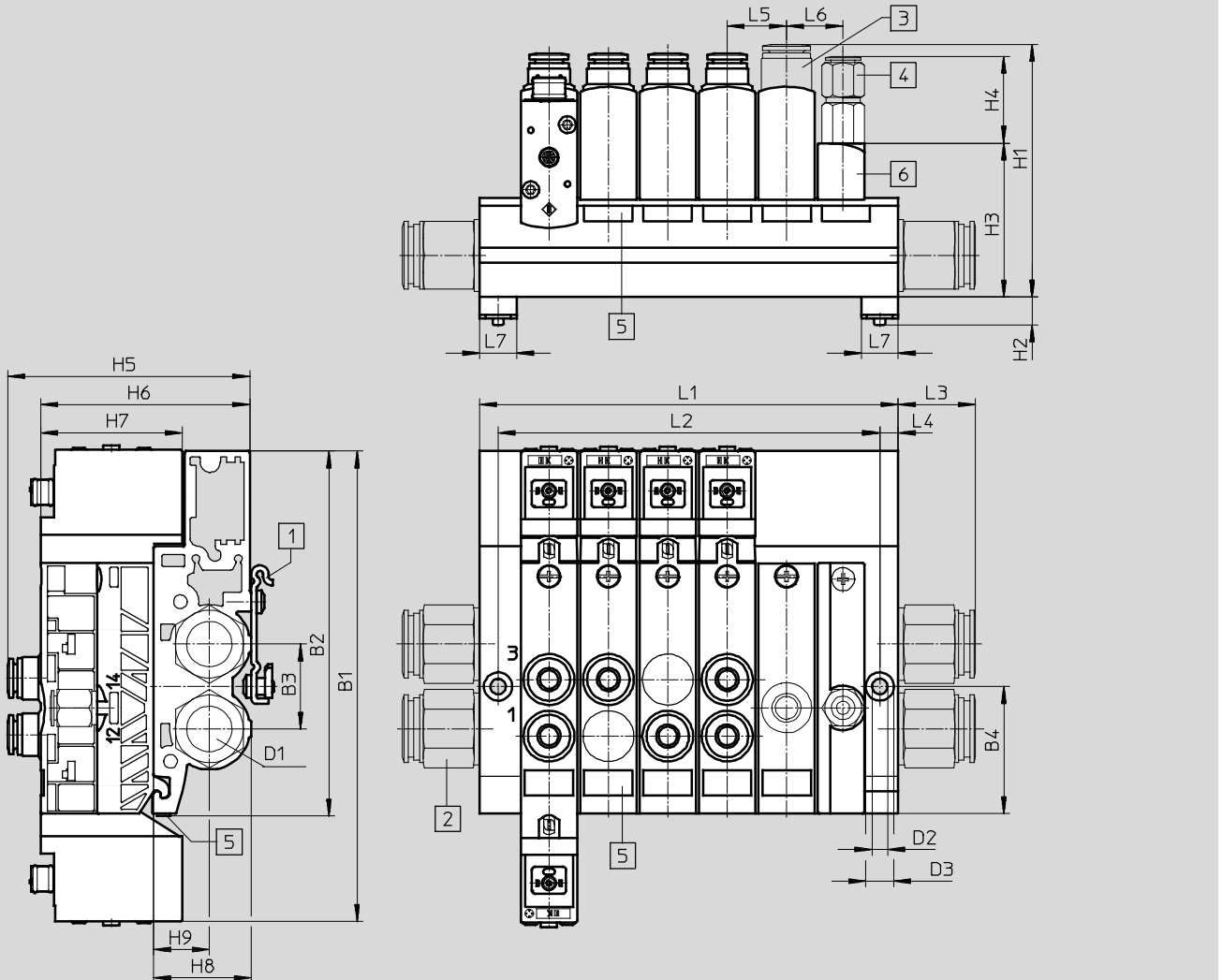
# Electroválvulas VUVB, NPT

Hoja de datos: válvulas individuales y batería de válvulas

Dimensiones: montaje en batería

Datos CAD disponibles en [www.festo.com](http://www.festo.com)

Perfil distribuidor 1/2 NPT



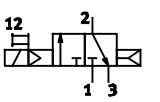
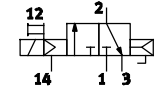
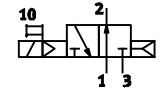
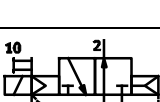
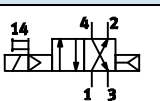
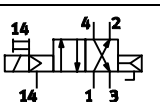
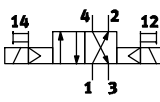
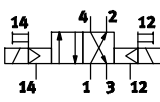
- 1 Sujeción para perfil de soporte NRH-35-2000 (opcional)
- 2 Racores (opcional)
- 3 Cartucho (opcional; sólo con módulo de alimentación)
- 4 Racor rápido roscado para aire de pilotaje externo, con adaptador NPT
- 5 Placa de identificación (opcional)
- 6 Placa selectora, aire de pilotaje interno/externo

Tipo	B1	B2	B3	B4	D1	D2 H13	D3 H13	H1	H2	H3	H4	H6	H7	H8	H9	L1 ±0,1	L2 ±0,1	L3	L4	L5	L6	L7
VTUB-2...	166,8	129,5	30	45	1/2 NPT	5,5	10	89,4	10	54,5	30,6	74	50,1	34,5	19,7	85	72	27,3	6,5	21	20	13
VTUB-4...																127	114					
VTUB-6...																169	156					
VTUB-8...																211	198					
VTUB-10...																253	240					

Tipo	H5
QSPK18-1/4-U-100	78,9
QSPK18-5/16-U-100	85,7
QSPK18-3/8-U-100	89,5

# Electroválvulas VUVB, NPT

Hoja de datos: válvulas individuales y batería de válvulas

Referencias: válvulas con conexiones roscadas						
Símbolo	Código	Descripción	Tensión	Conexión neumática	Nº art.	Tipo
<b>Válvulas monoestables de 3/2 vías</b>						
	K	Normalmente cerrada Alimentación interna del aire de pilotaje Reposición por muelle neumático	24 V DC	QS-1/4	568280	VUVB-L-M32C-AD-T14-1C1
				QS-5/16	568281	VUVB-L-M32C-AD-T516-1C1
			110 V AC	QS-1/4	568296	VUVB-L-M32C-AD-T14-2AC1
				QS-5/16	568297	VUVB-L-M32C-AD-T516-2AC1
	K	Normalmente cerrada Alimentación externa del aire de pilotaje Reposición por muelle neumático	24 V DC	QS-1/4	568288	VUVB-L-M32C-AZD-T14-1C1
				QS-5/16	568289	VUVB-L-M32C-AZD-T516-1C1
			110 V AC	QS-1/4	568304	VUVB-L-M32C-AZD-T14-2AC1
				QS-5/16	568305	VUVB-L-M32C-AZD-T516-2AC1
	N	Normalmente abierta Alimentación interna de aire de pilotaje, reposición por muelle neumático	24 V DC	QS-1/4	568282	VUVB-L-M32U-AD-T14-1C1
				QS-5/16	568283	VUVB-L-M32U-AD-T516-1C1
			110 V AC	QS-1/4	568298	VUVB-L-M32U-AD-T14-2AC1
				QS-5/16	568299	VUVB-L-M32U-AD-T516-2AC1
	N	Normalmente abierta Alimentación externa del aire de pilotaje Reposición por muelle neumático	24 V DC	QS-1/4	568290	VUVB-L-M32U-AZD-T14-1C1
				QS-5/16	568291	VUVB-L-M32U-AZD-T516-1C1
			110 V AC	QS-1/4	568306	VUVB-L-M32U-AZD-T14-2AC1
				QS-5/16	568307	VUVB-L-M32U-AZD-T516-2AC1
<b>Válvulas monoestables de 4/2 vías</b>						
	M	Alimentación interna del aire de pilotaje Reposición por muelle neumático	24 V DC	QS-1/4	568284	VUVB-L-M42-AD-T14-1C1
				QS-5/16	568285	VUVB-L-M42-AD-T516-1C1
			110 V AC	QS-1/4	568300	VUVB-L-M42-AD-T14-2AC1
				QS-5/16	568301	VUVB-L-M42-AD-T516-2AC1
	M	Pilotaje externo Reposición por muelle neumático	24 V DC	QS-1/4	568292	VUVB-L-M42-AZD-T14-1C1
				QS-5/16	568293	VUVB-L-M42-AZD-T516-1C1
			110 V AC	QS-1/4	568308	VUVB-L-M42-AZD-T14-2AC1
				QS-5/16	568309	VUVB-L-M42-AZD-T516-2AC1
<b>Válvulas biestables de 4/2 vías</b>						
	J	Alimentación interna del aire de pilotaje	24 V DC	QS-1/4	568286	VUVB-L-B42-D-T14-1C1
				QS-5/16	568287	VUVB-L-B42-D-T516-1C1
			110 V AC	QS-1/4	568302	VUVB-L-B42-D-T14-2AC1
				QS-5/16	568303	VUVB-L-B42-D-T516-2AC1
	J	Pilotaje externo	24 V DC	QS-1/4	568294	VUVB-L-B42-ZD-T14-1C1
				QS-5/16	568295	VUVB-L-B42-ZD-T516-1C1
			110 V AC	QS-1/4	568310	VUVB-L-B42-ZD-T14-2AC1
				QS-5/16	568311	VUVB-L-B42-ZD-T516-2AC1

# Electroválvulas VUVB, NPT

Hoja de datos: válvulas individuales y batería de válvulas

Referencias: válvulas con semiconexiones roscadas para placa base o perfil distribuidor						
Símbolo	Código	Descripción	Tensión	Conexión neumática	Nº art.	Tipo
<b>Válvulas monoestables de 3/2 vías</b>						
	K	Normalmente cerrada Alimentación externa del aire de pilotaje Reposición por muelle neumático	24 V DC	QS-1/4	568312	VUVB-S-M32C-AZD-T14-1C1
				QS-5/16	568313	VUVB-S-M32C-AZD-T516-1C1
				QS-3/8	568314	VUVB-S-M32C-AZD-T38-1C1
				Sin racor	573993	VUVB-S-M32C-AZD-QX-1C1
			110 V AC	QS-1/4	568324	VUVB-S-M32C-AZD-T14-2AC1
				QS-5/16	568325	VUVB-S-M32C-AZD-T516-2AC1
				QS-3/8	568326	VUVB-S-M32C-AZD-T38-2AC1
				Sin racor	573995	VUVB-S-M32C-AZD-QX-2AC1
			230 V AC	Sin racor	573997	VUVB-S-M32C-AZD-QX-3AC1
			12 V DC/ 24 V AC	Sin racor	573999	VUVB-S-M32C-AZD-QX-5WC1
	N	Normalmente abierta Alimentación externa del aire de pilotaje Reposición por muelle neumático	24 V DC	QS-1/4	568315	VUVB-S-M32U-AZD-T14-1C1
				QS-5/16	568316	VUVB-S-M32U-AZD-T516-1C1
				QS-3/8	568317	VUVB-S-M32U-AZD-T38-1C1
				Sin racor	573994	VUVB-S-M32U-AZD-QX-1C1
			110 V AC	QS-1/4	568327	VUVB-S-M32U-AZD-T14-2AC1
				QS-5/16	568328	VUVB-S-M32U-AZD-T516-2AC1
				QS-3/8	568604	VUVB-S-M32U-AZD-T38-2AC1
				Sin racor	573996	VUVB-S-M32U-AZD-QX-2AC1
			230 V AC	Sin racor	573998	VUVB-S-M32U-AZD-QX-3AC1
			12 V DC/ 24 V AC	Sin racor	574000	VUVB-S-M32U-AZD-QX-5WC1
<b>Válvulas monoestables de 4/2 vías</b>						
	M	Alimentación externa del aire de pilotaje Reposición por muelle neumático	24 V DC	QS-1/4	568318	VUVB-S-M42-AZD-T14-1C1
				QS-5/16	568319	VUVB-S-M42-AZD-T516-1C1
				QS-3/8	568320	VUVB-S-M42-AZD-T38-1C1
			110 V AC	QS-1/4	568605	VUVB-S-M42-AZD-T14-2AC1
				QS-5/16	568606	VUVB-S-M42-AZD-T516-2AC1
				QS-3/8	568607	VUVB-S-M42-AZD-T38-2AC1
			24 V DC	Sin racor	537534	VUVB-S-M42-AZD-QX-1C1
			110 V AC	Sin racor	537632	VUVB-S-M42-AZD-QX-2AC1
			230 V AC	Sin racor	537636	VUVB-S-M42-AZD-QX-3AC1
			12 V DC/ 24 V AC	Sin racor	545376	VUVB-S-M42-AZD-QX-5WC1
<b>Válvulas biestables de 4/2 vías</b>						
	J	Pilotaje externo	24 V DC	QS-1/4	568321	VUVB-S-B42-ZD-T14-1C1
				QS-5/16	568322	VUVB-S-B42-ZD-T516-1C1
				QS-3/8	568323	VUVB-S-B42-ZD-T38-1C1
			110 V AC	QS-1/4	568608	VUVB-S-B42-ZD-T14-2AC1
				QS-5/16	568609	VUVB-S-B42-ZD-T516-2AC1
				QS-3/8	568610	VUVB-S-B42-ZD-T38-2AC1
			24 V DC	Sin racor	537535	VUVB-S-B42-ZD-QX-1C1
			110 V AC	Sin racor	537633	VUVB-S-B42-ZD-QX-2AC1
			230 V AC	Sin racor	537637	VUVB-S-B42-ZD-QX-3AC1
			12 V DC/ 24 V AC	Sin racor	545377	VUVB-S-B42-ZD-QX-5WC1

# Electroválvulas VUVB, NPT

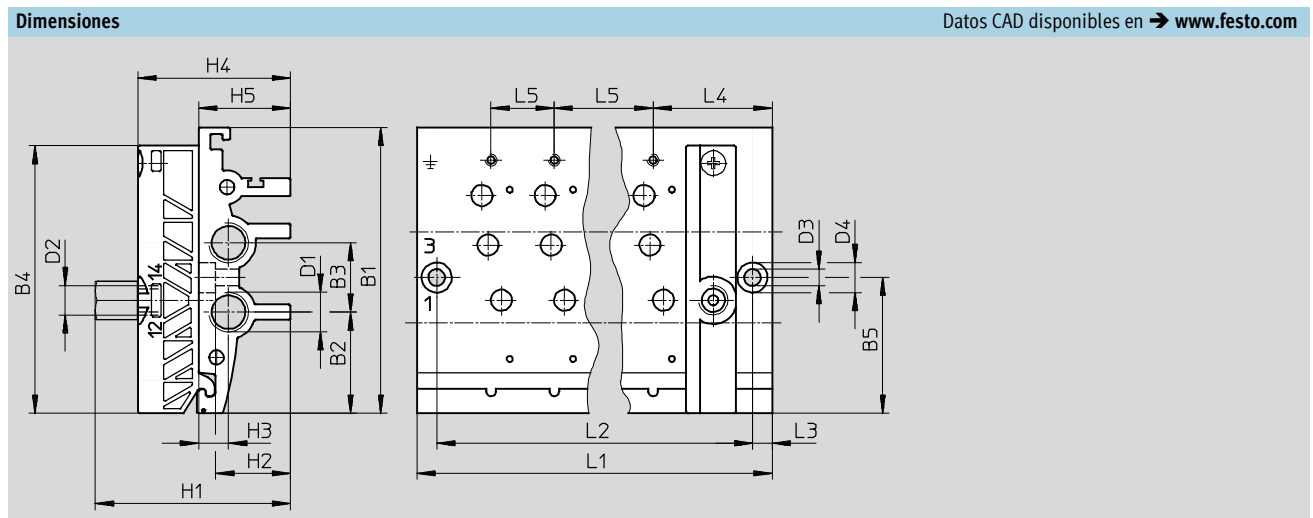
Hoja de datos: perfil distribuidor

FESTO

## Perfil distribuidor 1/4 NPT VABM

Material:

Aleación de aluminio



Importante

El perfil distribuidor se entrega con adaptador para NPT.

Tipo	L1 ±0,1	L2 ±0,1	L3 ±0,1	L4 ±0,1	L5 ±0,1	B1 ±0,1	B2 ±0,1	B3 ±0,1	B4	B5	D1	D2	D3 H13	D4 H13	H1	H2	H3 ±0,2	H4	H5 ±0,2
VABM-B6-E-N14-2	85	72	6,5	39,5	21	94,7	33,5	23	88,7	45	1/4 NPT	1/8NPT	5,5	10	64,7	24,8	10	50,5	30,5
VABM-B6-E-N14-4	127	114																	
VABM-B6-E-N14-6	169	156																	
VABM-B6-E-N14-8	211	198																	
VABM-B6-E-N14-10	253	240																	

Referencias			
Posiciones de válvulas	CRC	Nº art.	Tipo
2	2 <sup>1)</sup>	568185	VABM-B6-E-N14-2
4	2 <sup>1)</sup>	568186	VABM-B6-E-N14-4
6	2 <sup>1)</sup>	568187	VABM-B6-E-N14-6
8	2 <sup>1)</sup>	568188	VABM-B6-E-N14-8
10	2 <sup>1)</sup>	568189	VABM-B6-E-N14-10

1) Clase de resistencia a la corrosión 2 según norma de Festo 940 070

Válida para piezas expuestas a moderado peligro de corrosión. Piezas exteriores en contacto directo con sustancias usuales en entornos industriales, tales como disolventes, detergentes o lubricantes, con superficies principalmente decorativas.

# Electroválvulas VUVB, NPT

Hoja de datos: perfil distribuidor

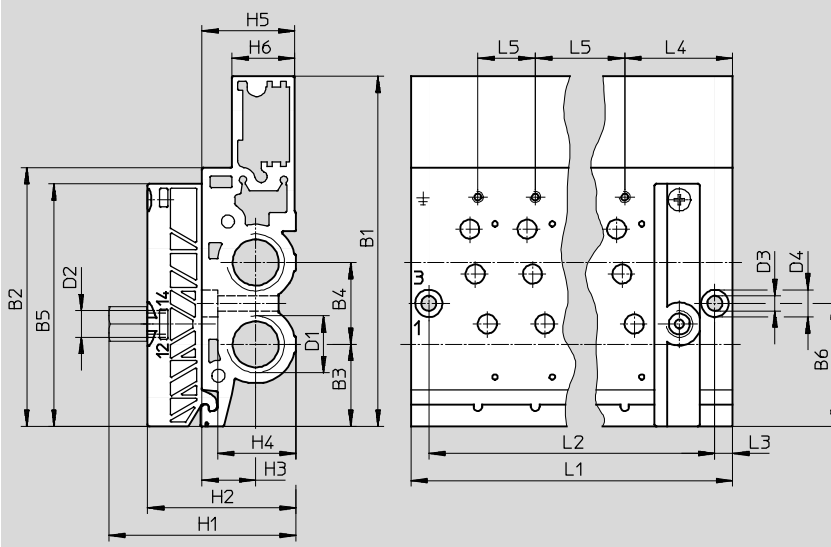
## Perfil distribuidor 1/2 NPT VABM

Material:  
Aleación de aluminio



### Dimensiones

Datos CAD disponibles en [www.festo.com](http://www.festo.com)



! Importante

El perfil distribuidor se entrega con adaptador para NPT.

Tipo	L1	L2	L3	L4	L5	B1	B2	B3	B4	B5	B6	D1	D2	D3	D4	H1	H2	H3	H4	H5	H6
	±0,1	±0,1	±0,1	±0,1	±0,1	±0,25	±0,2	±0,2	±0,2					H13	H13			±0,2		±0,2	
VABM-B6-E-N12-2	85	72	6,5	39,5	21	128,25	94,7	30	30	88,7	45	1/2 NPT	1/8 NPT	5,5	10	68,7	54,8	19,7	28,8	34	23
VABM-B6-E-N12-4	127	114																			
VABM-B6-E-N12-6	169	156																			
VABM-B6-E-N12-8	211	198																			
VABM-B6-E-N12-10	253	240																			

### Referencias

Posiciones de válvulas	CRC	Nº art.	Tipo
2	2 <sup>1)</sup>	570725	VABM-B6-E-N12-2
4	2 <sup>1)</sup>	570726	VABM-B6-E-N12-4
6	2 <sup>1)</sup>	570727	VABM-B6-E-N12-6
8	2 <sup>1)</sup>	570728	VABM-B6-E-N12-8
10	2 <sup>1)</sup>	570729	VABM-B6-E-N12-10

1) Clase de resistencia a la corrosión 2 según norma de Festo 940 070

Válida para piezas expuestas a moderado peligro de corrosión. Piezas exteriores en contacto directo con sustancias usuales en entornos industriales, tales como disolventes, detergentes o lubricantes, con superficies principalmente decorativas.

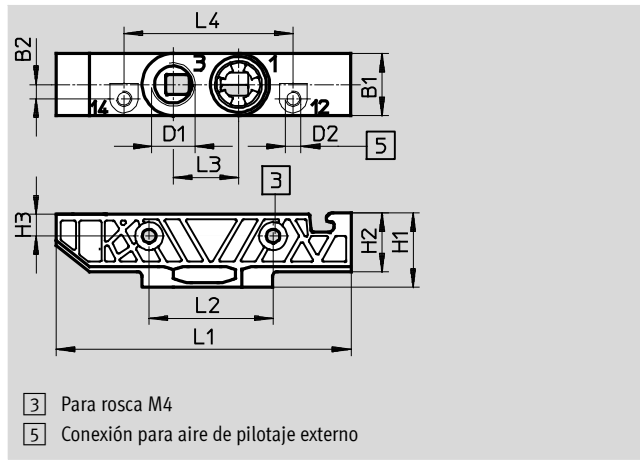
# Electroválvulas VUVB, NPT

Hoja de datos: perfil distribuidor

FESTO

## Placa base VABS

Material:  
Poliamida reforzada



⚠ - Importante  
La placa base tiene rosca G.  
El adaptador para rosca NPT (9396) debe pedirse por separado.  
➔ Pág. 48

Tipo	D1	D2	B1	B2	H1	H2	H3	L1	L2	L3	L4
VABS-B6-PB-Q	G $\frac{1}{4}$	M5	20	4,6	23,5	18,5	7	95	40	21	54,55

Referencias						
Posiciones de válvulas	Descripción	Conexión de la alimentación de presión	Peso [g]	CRC	Nº art.	Tipo
1	Pilotaje interno	Cartucho	22	2 <sup>1)</sup>	537518	VABS-B6-PB-Q-B
1	Pilotaje externo	Cartucho	22	2 <sup>1)</sup>	537519	VABS-B6-PB-Q

1) Clase de resistencia a la corrosión 2 según norma de Festo 940 070  
Válida para piezas expuestas a moderado peligro de corrosión. Piezas exteriores en contacto directo con sustancias usuales en entornos industriales, tales como disolventes, detergentes o lubricantes, con superficies principalmente decorativas.



# Terminal de válvulas VTUB, NPT

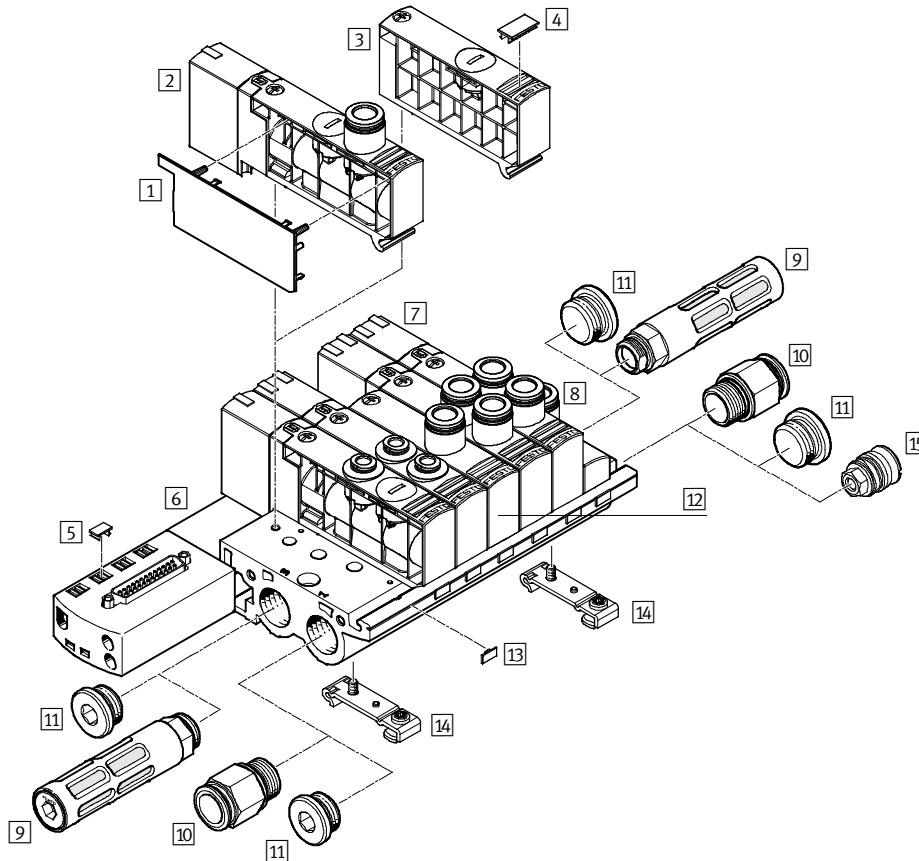
Cuadro general de periféricos

## Cuadro general, terminal de válvulas VTUB

### Terminal de válvulas con conector multipolo eléctrico

- Conector Sub-D de 25 contactos**  
 Código: SD
 

Los terminales de válvulas con conectores multipolo eléctricos se ofrecen en versiones para 2 hasta máximo 10 posiciones de válvulas.
- Una posición puede ocuparse con una válvula o una placa ciega.
- A través de un conector multipolo es posible controlar como máximo 20 bobinas.



**Importante**  
 Se ofrecen terminales con 4, 6, 8 y 10 posiciones de válvulas, con tamaños de conexión 1/2 NPT.

# Terminal de válvulas VTUB, NPT

Cuadro general de periféricos

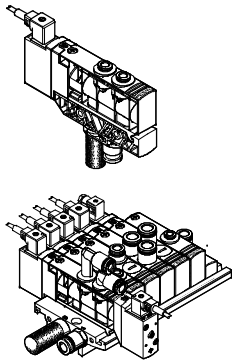
Accesorios			
	Descripción resumida	→ Página/Internet	
1	Tapa para el cuerpo de la válvula VAMC	45	
2	Electroválvula monoestable VUVB-...-M--	34	
3	Placa ciega VABB	Placa ciega VABB: para posición de reserva	43
4	Placa de identificación IBS-9x17	Para la identificación de las válvulas	48
5	Placa de identificación IBS-6x10	–	48
6	Perfil distribuidor VABM-B6-E-N...-M1	Con conexión multipolo para la conexión de máximo 16 válvulas	40
7	Electroválvula biestable VUVB-...-B--	–	34
8	Módulo de alimentación	Para alimentación de aire de pilotaje (incluido en el suministro del perfil distribuidor VABM)	–
9	Silenciador U	Para el montaje en conexiones de escape	48
10	Racor rápido roscado QS	Para la conexión de tubos flexibles con tolerancias en su diámetro exterior	47
11	Tapón ciego B	–	48
12	Módulo de alimentación VABF	Módulo de alimentación VABF: con cartucho	42
13	Placa de identificación MH-BZ-80X	Para la identificación del perfil distribuidor	48
14	Montaje en perfil DIN VAME	Para montaje en perfil DIN NRH-35-2000	48
15	Elemento de separación de zonas de presión VABD	Para montaje en perfil distribuidor	43

# Terminal de válvulas VTUB, NPT

Características

FESTO

## Conexión individual

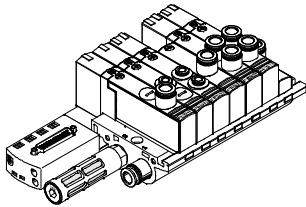


Conexión posible independientemente del control y con conexión flexible mediante cables preconfigurados. Se ofrecen dos tipos de válvulas: válvulas con conexiones roscadas y válvulas con semiconexiones roscadas para perfiles distribuidores o para placas base. En caso de conexión individual, puede elegirse entre 2 ... 20 bobinas (repartidas entre 2 ... 10 posiciones de válvulas).

Para los terminales montados lejos de los actuadores, se pueden utilizar válvulas montadas sobre placas base individuales. Tratándose de una conexión eléctrica individual, el conector se monta directamente en la válvula. Se ofrecen diversos cables con conectores tipo zócalo o tipo clavija para el terminal de válvulas y para la placa base individual:

- KMEB-1-...-LED con indicación del estado
- KMEB-1-230AC-... admisible hasta 230 V AC
- MSSD-EB para la confección propia
- KMEB-2-24-... con indicación del estado
- Junta iluminada MEB-LD para indicación del estado de la señal

## Conexión multipolo



La señal entre la unidad de mando y el terminal de válvulas es transmitida a través de un cable multifilar preconfigurado. De esta manera, la instalación resulta mucho más sencilla.

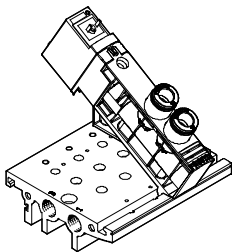
Este terminal puede ser dotado de 4 ... 10 válvulas.

Ejecuciones

- Conexión Sub-D

Accionamiento por doble bobina en caso de conexión multipolo. La válvula tiene un LED para la indicación del estado.

## Neumática versátil

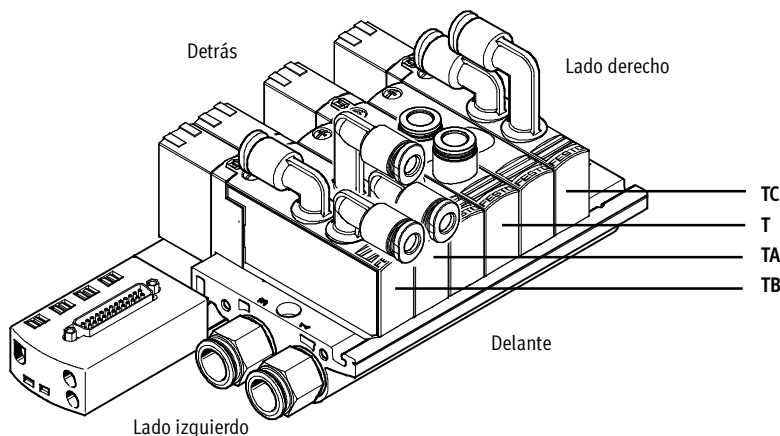


• Gracias a la utilización de las mismas válvulas básicas para el uso individual o en baterías, es posible efectuar sustituciones de modo rápido y sencillo o, también, utilizar los componentes varias veces.

• Unidades montadas y de funcionamiento comprobado en fábrica y componentes individuales incluidos en el conjunto modular para configuraciones específicas.

• Caudal de 200 ... 1000 l/min, dependiendo de la aplicación, mediante elección de las conexiones correspondientes para los racores QS.

## Conexión en la válvula



Posiciones de las conexiones de la válvula:

- T (superior, recta)
- TA (superior, acodada delante)
- TB (superior, acodada delante/detrás)
- TC (superior, acodada detrás)

Tamaños de las conexiones, posición T:

- Conector tipo clavija de 4 mm (código P4)
- Conector tipo clavija de 6 mm (código P6)
- Conector tipo clavija de 8 mm (código P8)
- Conector tipo clavija de 10 mm (código P10)

Tamaños de las posiciones de conexión TP/TA/TC:

- Conector tipo clavija de 4 mm (código P4)
- Conector tipo clavija de 6 mm (código P6)
- Conector tipo clavija de 8 mm (código P8)

# Terminal de válvulas VTUB, NPT

Características: parte neumática



## Informaciones sobre zonas de presión

El terminal de válvulas VTUB puede tener 2 zonas de presión; la alimentación es de la izquierda hacia la derecha.

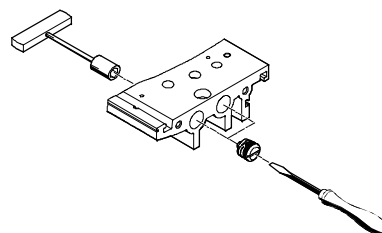
Las zonas de presión se forman mediante elementos de separación que pueden montarse en los siguientes canales:

- Canal de alimentación 1 (código TP) o
- canal de alimentación 1 y canal de escape 3 (código V) o
- canal de escape 3 (código TR)

Separación de canales		Código	Descripción
<p>1 Zona de presión 1 2 Zona de presión 2</p>	TP	Canal 1 cerrado	
<p>1 Zona de presión 1 2 Zona de presión 2</p>	TS	Canales 1/3 cerrados	
<p>1 Zona de presión 1 2 Zona de presión 2</p>	TR	Canal 3 cerrado	

## Elemento de separación VABD-B6

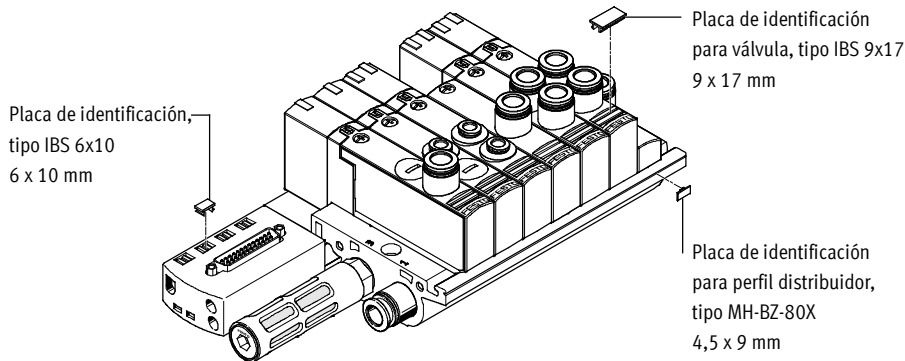
- - Importante  
El elemento de separación también puede montarse posteriormente utilizando un destornillador o una llave de tubo.



# Terminal de válvulas VTUB, NPT

Características: indicaciones y mandos

## Sistema de identificación



Para identificar las válvulas y los perfiles distribuidores pueden montarse placas de identificación.

- Placas de identificación para válvulas tipo IBS-9x17 N° de art. 161937
- Placas de identificación para perfil distribuidor tipo MH-BZ-80X N° de art. 197259

## Mandos e indicaciones

A cada bobina se le puede atribuir un LED para la indicación del estado.

Cables con conectores tipo zócalo apropiados: consultar en página 49.

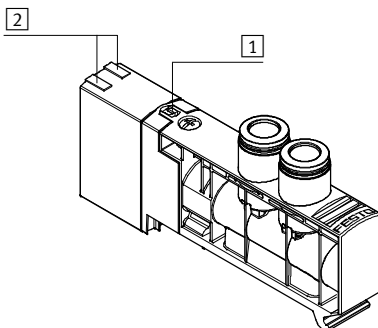
En el caso de la variante multipolo, el LED está integrado en la válvula.

El accionamiento manual auxiliar (HBB) permite conmutar las válvulas en estado sin activación eléctrica o en ausencia de corriente.

La válvula conmuta al presionar el accionamiento manual auxiliar. Girando puede bloquearse el estado activado.

### Importante

Una válvula accionada manualmente (accionamiento manual auxiliar) no puede reponerse eléctricamente. Y a la inversa, una válvula accionada eléctricamente no puede recuperar su estado inicial manualmente.



- 1 Accionamiento auxiliar manual (bloqueo mediante destornillador)
- 2 Indicación del estado mediante LED para cada bobina

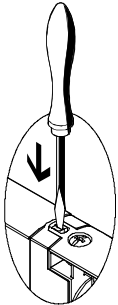
# Terminal de válvulas VTUB, NPT

Características: indicaciones y mandos

FESTO

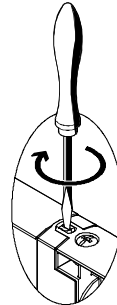
## Accionamiento manual auxiliar HHB

### Accionamiento manual auxiliar HHB (con pulsador)



Presionar la leva del HHB utilizando un destornillador o herramienta similar.  
 → La válvula está en posición de conmutación.  
 Retirar el destornillador.  
 El muelle presiona la leva del HHB en el sentido contrario.  
 → La válvula recupera su posición normal.

### HHB con bloqueo (giratorio por enclavamiento)<sup>1)</sup>



Presionar la leva del HHB utilizando un destornillador o una herramienta similar hasta que conmute la válvula. A continuación, girar 90° en sentido horario hasta el tope.  
 → La válvula se mantiene en posición de conmutación.  
 Girar la leva 90° en sentido antihorario hasta el tope y retirar el destornillador.  
 El muelle presiona la leva del HHB en el sentido contrario.  
 → La válvula recupera su posición normal.

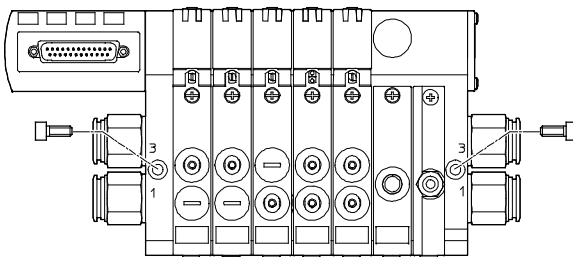
1) No con válvula biestable, código J para multipolo eléctrico

## Fijación del terminal de válvulas

Montaje robusto del terminal mediante:

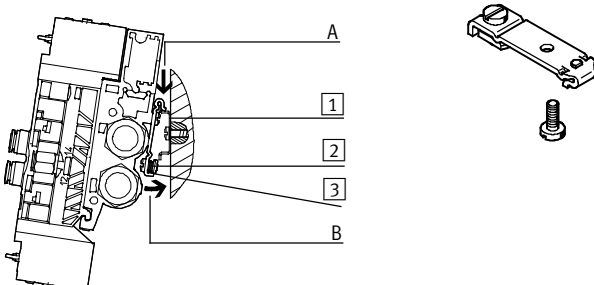
- Dos taladros pasantes para montaje en la pared
- Montaje en perfil DIN

### Montaje en la pared



El terminal de válvulas VTUB se fija a la superficie (pared) mediante dos tornillos M5.

### Montaje en perfil DIN



El terminal de válvulas VTUB se cuelga en el perfil DIN (ver flecha A). A continuación se presiona el terminal de válvulas VTUB y se fija mediante la pieza de bloqueo (ver flecha B).

Para el montaje del terminal en perfil DIN se necesita el siguiente conjunto de montaje VAME-B6-T. Con él es posible montar el terminal sobre el perfil DIN NE 60715.

- 1 Perfil DIN
- 2 Tornillo autocortante M4x8 de la pieza de bloqueo del perfil DIN
- 3 Pieza de fijación del perfil DIN

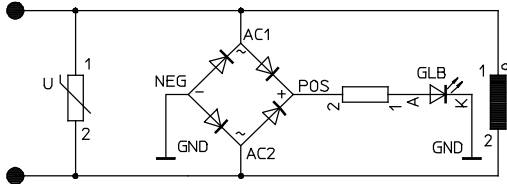
# Terminal de válvulas VTUB, NPT

Características. Parte eléctrica

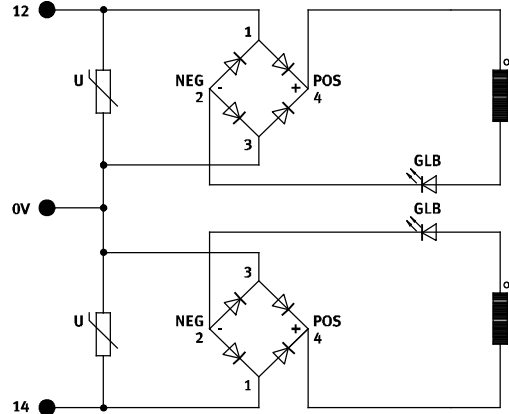


## Circuito de protección para válvulas tipo plug-in para terminal multipolo

Ejecución de 24 V DC para válvula monoestable



Ejecución de 24 V DC para válvula biestable



## Ocupación de las clavijas: conector Sub-D

	Cable de 25 hilos			Cable de 15 hilos		
	Pin	Dirección/Bobina	Color del hilo <sup>1)</sup>	Pin	Dirección/Bobina	Color del hilo <sup>1)</sup>
	1	0	WH	1	0	WH
	2	1	BN	2	1	BN
	3	2	GN	3	2	GN
	4	3	YE	4	3	YE
	5	4	GY	5	4	GY
	6	5	PK	6	5	PK
	7	6	BU	7	6	BU
	8	7	RD	8	7	RD
	9	8	BK	9	8	BK
	10	9	VT	10	9	VT
	11	10	GY PK	11	10	GY PK
	12	11	RD BU	12	11	RD BU
	13	12	GN WH	13	-	-
	14	13	BN GN	14	-	-
	15	14	YE WH	15	-	-
	16	15	BN YE	16	-	-
	17	16	GY WH	17	-	-
	18	17	BN GY	18	-	-
	19	18	WH PK	19	-	-
	20	19	BN PK	20	-	-
	21	20	BU WH	21	-	-
	22	21	BN BU	22	-	-
	23	22	RD WH	23	-	WH GN
	24	23	BN RD	24	-	BN GN
	25	0 V	BK WH	25	0 V	WH YE

1) Según IEC 757

# Terminal de válvulas VTUB, NPT

FESTO

Características. Indicaciones de utilización

## Utilización

De ser posible, utilice aire comprimido sin lubricar. Las válvulas y los cilindros neumáticos de Festo han sido concebidos de tal modo que si son utilizados correctamente no precisan de una lubricación adicional sin por ello disminuir su duración. El aire preparado después del compresor tiene que corresponder a la calidad de aire comprimido sin lubricación. De ser posible, no utilice aire comprimido lubricado en todo el sistema. Si se recomienda explícitamente lubricar el aire, el lubricador deberá instalarse de preferencia inmediatamente delante del actuador consumidor.

El uso de aceite no apropiado o un contenido demasiado elevado de aceite reducen la duración del terminal de válvulas. Utilizar el aceite especial de Festo OFSW-32 o las alternativas que constan en el catálogo que correspondan a la norma DIN 51524 HLP32; (viscosidad de 32 CST a 40 °C).

### Aceites biológicos

Al utilizar aceites biológicos (aceites en base a ésteres sintéticos o naturales; por ejemplo, éster metílico de colza) no deberá superarse el límite máx. de 0,1 mg/m<sup>3</sup> de aceite residual (ver ISO 8573-1 clase 2).

### Aceites minerales

Al utilizar aceites minerales (por ejemplo aceites HLP según DIN 51524 524 partes 1 hasta 3) o aceites en base a polialfaolefinas (PAO), el contenido de aceite residual no deberá exceder un máximo de 5 mg/m<sup>3</sup> (ver ISO 8573-1 clase 4) No es admisible un contenido mayor de aceite residual independientemente del aceite del compresor, ya que de lo contrario se produciría un lavado del lubricante en el transcurso del tiempo.



# Terminal de válvulas VTUB, NPT

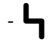


Código del producto: válvulas para terminales

		VUVB	-	S	-	M32C	-	A	Z	D	-	T14	-	1	T1	L
<b>Serie de válvulas</b>																
VUVB	Electroválvula															
<b>Forma</b>																
S	Válvula semi en-línea															
<b>Función de válvula</b>																
M32C	Válvula de 3/2 vías, normalmente cerrada															
M32U	Válvula de 3/2 vías, normalmente abierta															
M42	Válvula monoestable de 4/2 vías															
B42	Válvula biestable de 4/2 vías															
<b>Tipo de reposición</b>																
-	Sin (biestable)															
A	Reposición neumática															
<b>Alimentación del aire de pilotaje</b>																
-	Interna															
Z	Pilotaje externo															
<b>Accionamiento manual auxiliar</b>																
D	Por impulso / por enclavamiento															
<b>Conexión neumática</b>																
T532	Para tubo de diámetro exterior de 5/32															
T14	Para tubo de diámetro exterior de 1/4															
T516	Para tubo de diámetro exterior de 5/16															
T38	Para tubo de diámetro exterior de 3/8															
QX	Sin racor															
<b>Tensión de funcionamiento</b>																
1	24 V DC															
<b>Conexión eléctrica</b>																
T1	Conexión tipo plug-in para multipolo															
<b>Indicación del estado de la señal</b>																
L	LED															

# Terminal de válvulas VTUB, NPT

FESTO

Hoja de datos: terminales de válvulas


-  Tensión  
24 V DC
-  Presión  
-0,9 ... +8 bar
-  Temperatura  
-5 ... +50 °C



Datos técnicos generales			
Función de válvula	Válvula de 3/2 vías	Válvula de 4/2 vías	Válvula biestable de 4/2 vías
Construcción	Válvula de corredera		
Tipo de junta	Por junta de material sintético		
Tipo de accionamiento	Datos eléctricos		
Tipo de reposición	Muelle neumático	-	
Tipo de mando	Servopilotaje		
Alimentación del aire de pilotaje	Pilotaje interno o externo		
Sentido del flujo	Irreversible		
Función de escape	Sin estrangulación		
Accionamiento manual auxiliar	Por impulso, por enclavamiento	Mediante pulsador	
Tipo de fijación	Mediante taladros		
Posición de montaje	Indistinta		
Tamaño	[mm]	20	
Diámetro nominal	[mm]	7	
Conexiones neumáticas			
Conexión de alimentación	1	1/2 NPT (placa base)	
Conexión de escape	3	1/2 NPT (placa base)	
Utilizaciones	2/4	5/32 NPT, 1/4 NPT, 5/16 NPT, 3/8 NPT	
Conexión de pilotaje externo	12/14	1/8NPT	
Caudal nominal	qnN	[l/min]	200 (5/32 NPT) 500 (1/4 NPT), 800 (5/16 NPT), 1 000 (3/8 NPT)

Condiciones de funcionamiento y del entorno	
Fluido de trabajo	Aire comprimido según ISO 8573-1:2010 [7:4:4]
Nota sobre el fluido de trabajo/mando	Es posible el funcionamiento con aire comprimido lubricado (lo cual requiere seguir utilizando aire lubricado)
Presión de funcionamiento	[bar] -0,9 ... +8
Presión de funcionamiento del terminal de válvulas con alimentación interna de aire de pilotaje	[bar] 2 ... 8
Presión de pilotaje	[bar] 2 ... 8
Temperatura ambiente	[°C] -5 ... +50
Temperatura del fluido	[°C] -5 ... +50
Temperatura de almacenamiento <sup>1)</sup>	[°C] -20 ... +40
Características del material	Conformidad con RoHS

1) Almacenamiento a largo plazo

-  - Importante

En funcionamiento con vacío, deberá anteponerse un filtro a las válvulas. De esta manera se evita que puedan penetrar cuerpos extraños en la válvula (por ejemplo, al utilizar una ventosa).

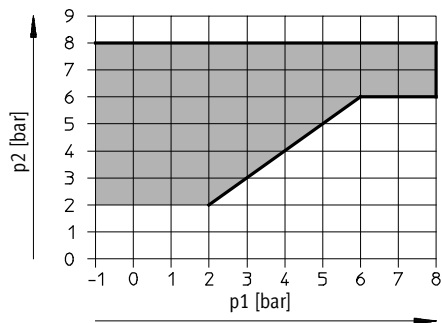
# Terminal de válvulas VTUB, NPT

Hoja de datos: terminales de válvulas

Datos eléctricos			
Función de válvula	Válvula de 3/2 vías	Válvula de 4/2 vías	Válvula biestable de 4/2 vías
Conexión eléctrica	Plug-in para multipolo		
Tensión nominal de funcionamiento [V DC]	24		
Oscilaciones admisibles de la tensión	±10%		
Consumo eléctrico [W]	1,5	1,5	3,3 (tras reducción de corriente 0,1)
Clase de protección según EN 60 529	IP65		

Tiempos de respuesta de la válvula [ms]			
Función de válvula	Válvula de 3/2 vías	Válvula de 4/2 vías	Válvula biestable de 4/2 vías
Conexión	20	20	–
OFF	20	20	–
Conmutación	–	–	20

## Piloteaje p2 en función de la presión de funcionamiento p1

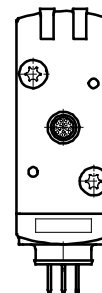
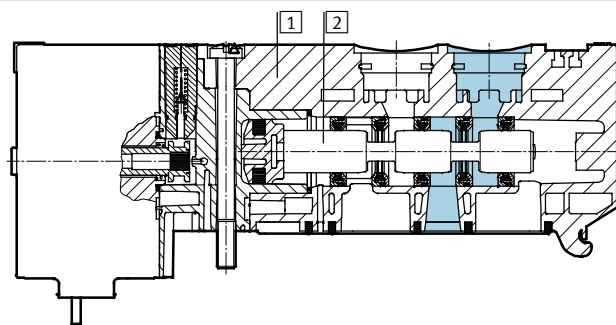


## Materiales: válvulas

Vista en sección

Monoestable

Biestable



1	Cuerpo	Poliamida reforzada
2	Distribuidor axial	Aleación de aluminio
–	Juntas	Caucho nitrílico, caucho nitrílico hidratado, caucho fluorado

Materiales	
Perfil distribuidor con multipolo	Aleación de aluminio
Módulo de alimentación	Poliamida reforzada
Placa ciega para posiciones de reserva	Poliamida reforzada

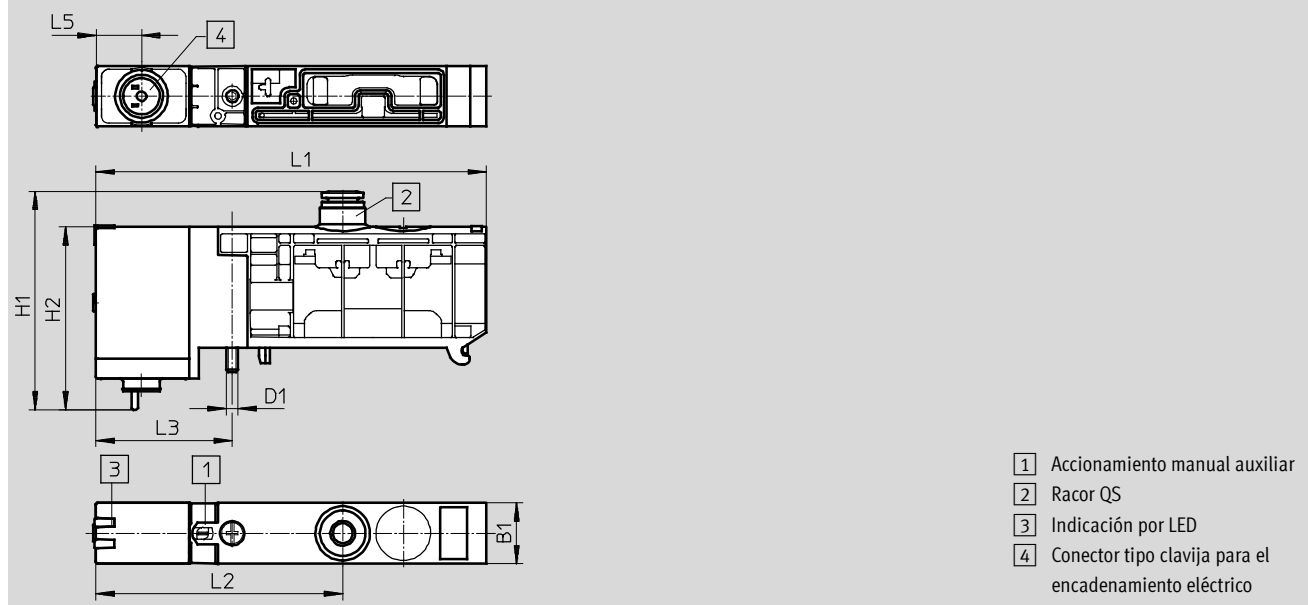
# Terminal de válvulas VTUB, NPT

Hoja de datos: terminales de válvulas

Peso del producto	
Pesos aproximados	[g]
Perfil distribuidor con multipolo	
• 4 posiciones de válvulas	700
• 6 posiciones de válvulas	925
• 8 posiciones de válvulas	1160
• 10 posiciones de válvulas	1390
Módulo de alimentación	30
Válvulas	
• Monoestable (código K, N, M)	150
• Biestable (código J)	220
Placa ciega para posiciones de reserva	25

## Dimensiones: válvula monoestable de 3/2 y de 4/2 vías Datos CAD disponibles en → [www.festo.com](http://www.festo.com)

Para multipolo eléctrico



Tipo	B1	D1	H1	H2	L1	L2	L3	L5
VUVB-S-M32...-T14	20	M4	54	60,3	128,95	81,5	45	15
VUVB-S-M32...-T516			61					
VUVB-S-M32...-T38			65					

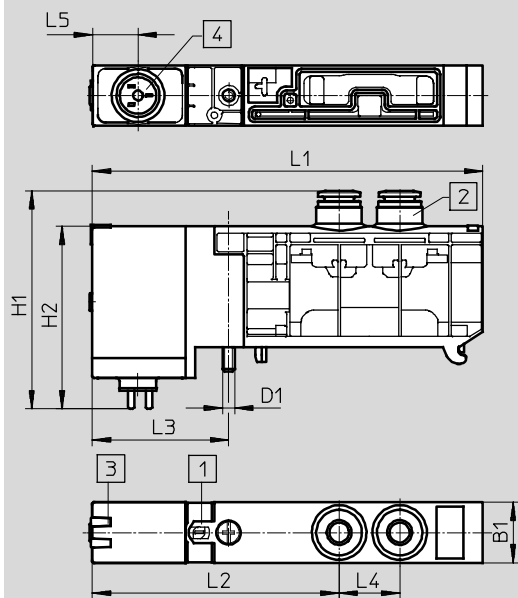
# Terminal de válvulas VTUB, NPT

Hoja de datos: terminales de válvulas

Dimensiones: válvula biestable de 4/2 vías

Datos CAD disponibles en → [www.festo.com](http://www.festo.com)

Para multipolo eléctrico



- 1 Accionamiento manual auxiliar
- 2 Racor QS
- 3 Indicación por LED
- 4 Conector tipo clavija para el encadenamiento eléctrico

Tipo	B1	D1	H1	H2	L1	L2	L3	L4	L5
VUVB-S-B42...-T14	20	M4	54	60,3	128,95	81,5	45	20	15
VUVB-S-B42...-T516			61						
VUVB-S-B42...-T38			65						

# Terminal de válvulas VTUB, NPT

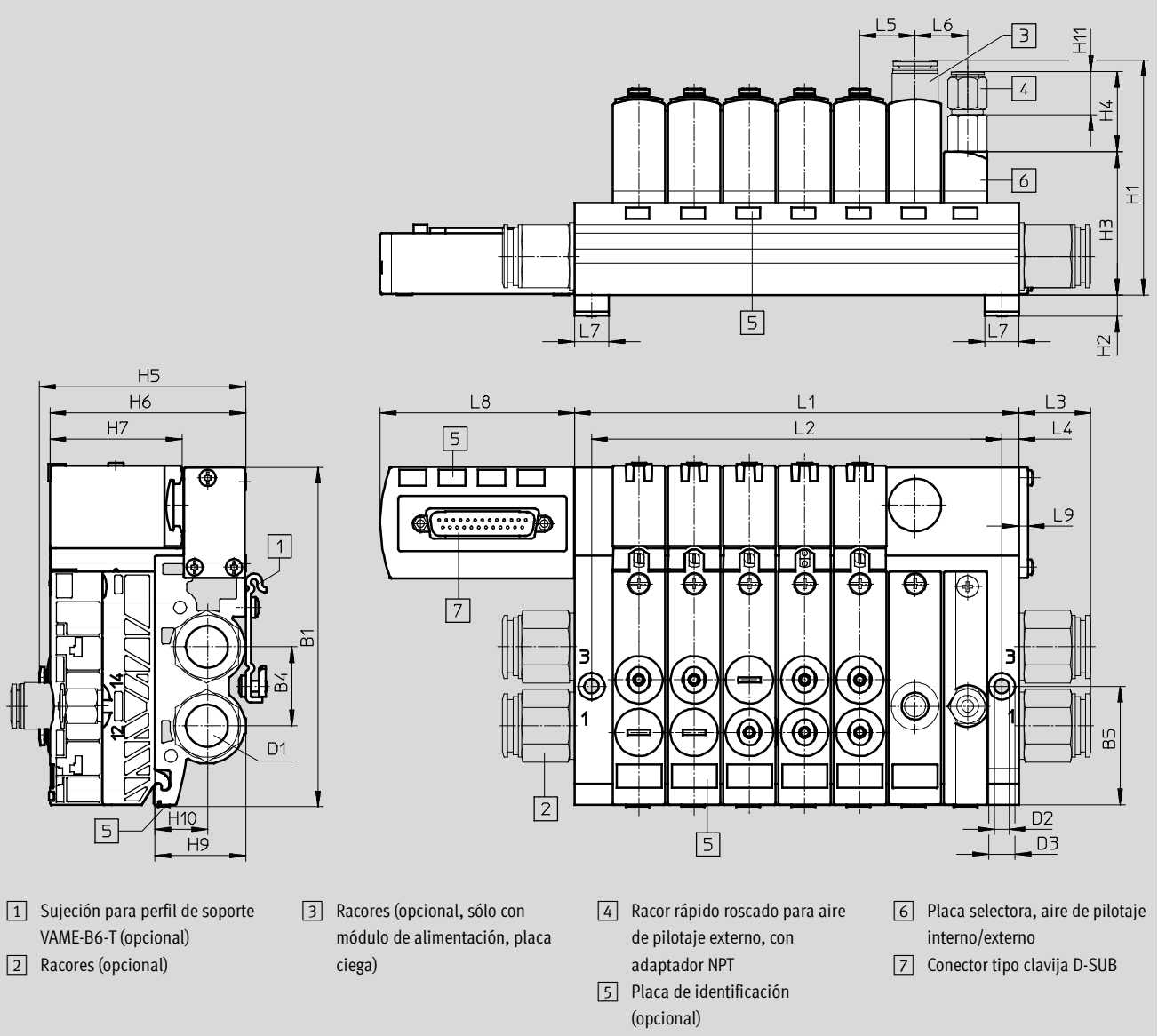
Hoja de datos: terminales de válvulas

FESTO

Dimensiones: terminal de válvulas

Datos CAD disponibles en [www.festo.com](http://www.festo.com)

Con multipolo eléctrico



Tipo	B1	B4	B5	D1	D2 ∅ H13	D3 ∅ H13	H1	H2	H3	H4	H6	H7	H9	H10	L1 ± 0,2	L2 ± 0,2	L3	L4	L5	L6	L7	L8	L9
VTUB-4--	129,1	30	4	NPT	5,5	10	89,4	8	54,5	30,6	74,5	50,1	34,5	19,7	127	114	27,4	6,5	21	20	13	73,8	3,5
VTUB-6--				1/2											169	156							
VTUB-8--															211	198							
VTUB-10--															253	240							

Tipo	H5
QSPK18-1/4-U-100	78,9
QSPK18-5/16-U-100	85,7
QSPK18-3/8-U-100	89,5

# Terminal de válvulas VTUB, NPT

Hoja de datos: terminales de válvulas

Referencias: válvulas para terminales de válvulas						
Símbolo	Código	Descripción	Tensión	Conexión neumática	Nº art.	Tipo
<b>Válvulas de 3/2 vías</b>						
	K	Normalmente cerrada Alimentación externa del aire de pilotaje Reposición por muelle neumático	24 V DC	QS-1/4	568611	VUVB-S-M32C-AZD-T14-1T1L
				QS-5/16	568612	VUVB-S-M32C-AZD-T516-1T1L
				QS-3/8	568613	VUVB-S-M32C-AZD-T38-1T1L
				Sin racor	574001	VUVB-S-M32C-AZD-QX-1T1L
	N	Normalmente abierta Alimentación externa del aire de pilotaje Reposición por muelle neumático	24 V DC	QS-1/4	568614	VUVB-S-M32U-AZD-T14-1T1L
				QS-5/16	568615	VUVB-S-M32U-AZD-T516-1T1L
				QS-3/8	568616	VUVB-S-M32U-AZD-T38-1T1L
				Sin racor	574002	VUVB-S-M32U-AZD-QX-1T1L
<b>Válvulas monoestables de 4/2 vías</b>						
	M	Alimentación externa del aire de pilotaje Reposición por muelle neumático	24 V DC	QS-1/4	568617	VUVB-S-M42-AZD-T14-1T1L
				QS-5/16	568618	VUVB-S-M42-AZD-T516-1T1L
				QS-3/8	568619	VUVB-S-M42-AZD-T38-1T1L
				Sin racor	537640	VUVB-S-M42-AZD-QX-1T1L
<b>Válvulas biestables de 4/2 vías</b>						
	J	Pilotaje externo	24 V DC	QS-1/4	568620	VUVB-S-B42-ZD-T14-1T1L
				QS-5/16	568621	VUVB-S-B42-ZD-T516-1T1L
				QS-3/8	568622	VUVB-S-B42-ZD-T38-1T1L
				Sin racor	537641	VUVB-S-B42-ZD-QX-1T1L

# Terminal de válvulas VTUB, NPT

Hoja de datos : perfil distribuidor

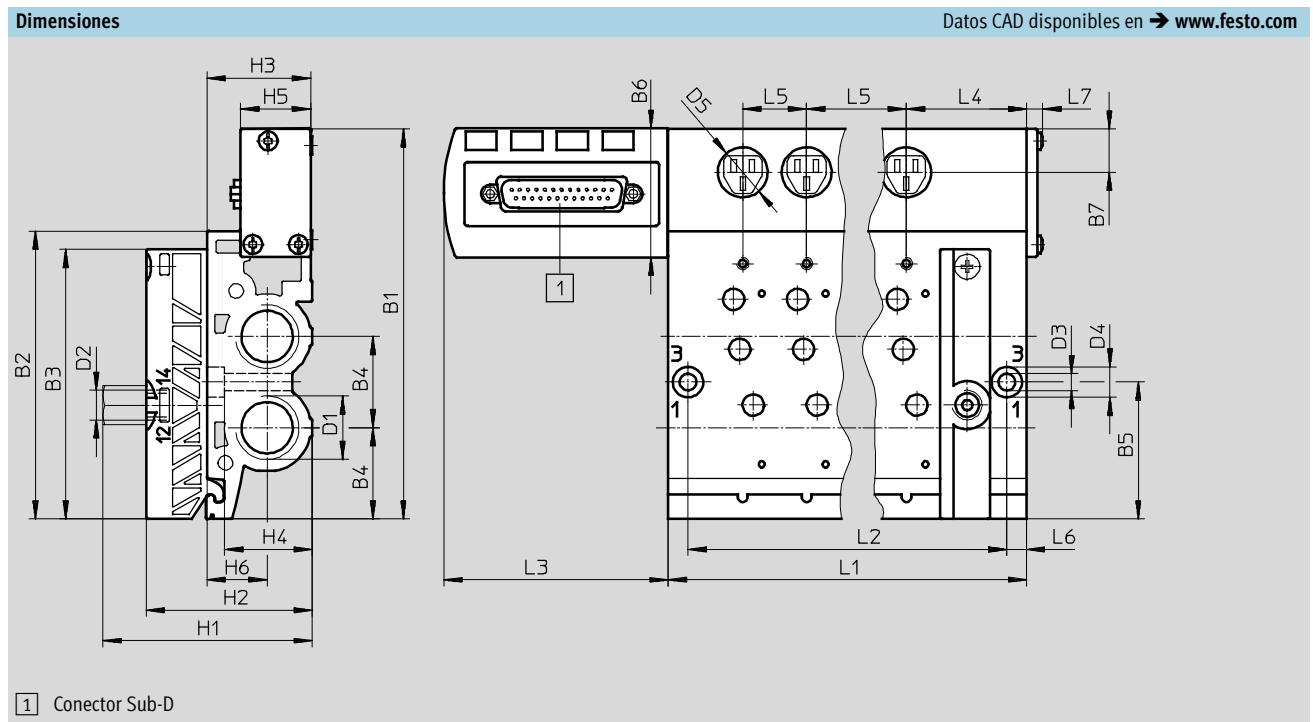


Perfil distribuidor con multipolo eléctrico

VABM-...-M1

Material:

Aleación de aluminio



Importante  
El perfil distribuidor se entrega con adaptador para NPT.

Tipo	B1	B2	B3	B4 ± 0,2	B5	B6	B7	D1	D2	D3 ∅ H13	D4 ∅ H13	D5 ∅	H1	H2	H3	H4	H5	H6 ±0,2
VABM-B6-E-N12-4-M1	128,3	94,7	88,7	30	45	42,2	14,3	1/2 NPT	1/8NPT	5,5	10	16,4	68,7	54,5	34	28,8	23	19,7
VABM-B6-E-N12-6-M1																		
VABM-B6-E-N12-8-M1																		
VABM-B6-E-N12-10-M1																		

Tipo	L1	L2	L3	L4 ±0,1	L5 ±0,1	L6 ±0,1	L7
VABM-B6-E-N12-4-M1	127	114	73,8	39,5	21	6,5	5,4
VABM-B6-E-N12-6-M1	169	156					
VABM-B6-E-N12-8-M1	211	198					
VABM-B6-E-N12-10-M1	253	240					



# Terminal de válvulas VTUB, NPT

Hoja de datos : perfil distribuidor

Referencias		
CRC	Nº art.	Tipo
2 <sup>1)</sup>	568181	VABM-B6-E-N12-4-M1
2 <sup>1)</sup>	568182	VABM-B6-E-N12-6-M1
2 <sup>1)</sup>	568183	VABM-B6-E-N12-8-M1
2 <sup>1)</sup>	568184	VABM-B6-E-N12-10-M1

1) Clase de resistencia a la corrosión 2 según norma de Festo 940 070  
Válido para componentes con mediana exposición al peligro de corrosión. Piezas exteriores en contacto directo con sustancias usuales en entornos industriales, tales como disolventes, detergentes o lubricantes, con superficies principalmente decorativas.

# Electroválvulas VUVB / Terminal de válvulas VTUB, NPT

FESTO

Accesorios

## Tapa para el cuerpo de la válvula VAMC

Material:  
Poliamida

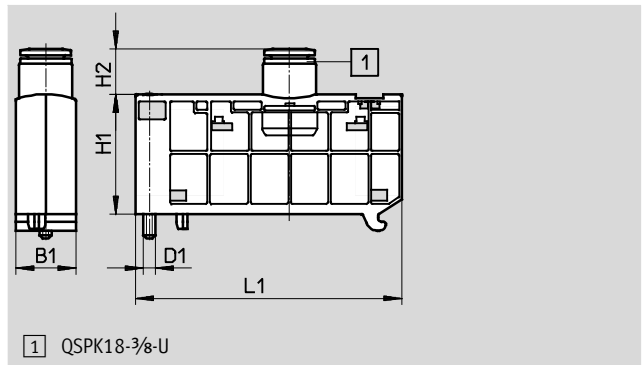


Referencias		
CRC	Nº art.	Tipo
2 <sup>1)</sup>	537512	VAMC-B6-C

1) Clase de resistencia a la corrosión 2 según norma de Festo 940 070  
Válida para piezas expuestas a moderado peligro de corrosión. Piezas exteriores en contacto directo con sustancias usuales en entornos industriales, tales como disolventes, detergentes o lubricantes, con superficies principalmente decorativas.

## Módulo de alimentación VABF

Material:  
Poliamida reforzada



Tipo	D1	B1	H1	H2	L1
VABF-B6...	M4	20	40	15	88,5

Referencias		
	CRC	Nº art. Tipo
Para conexión eléctrica individual	Con cartucho QSPK18-3/8-U	2 <sup>1)</sup> 568624 VABF-B6-P1A5-T38
Para conexión de multipolo	Con cartucho QSPK18-3/8-U y tapa ciega para conexión multipolo	2 <sup>1)</sup> 568623 VABF-B6-P1A9-T38

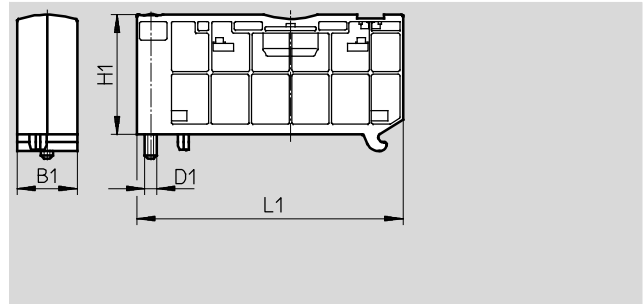
1) Clase de resistencia a la corrosión 2 según norma de Festo 940 070  
Válida para piezas expuestas a moderado peligro de corrosión. Piezas exteriores en contacto directo con sustancias usuales en entornos industriales, tales como disolventes, detergentes o lubricantes, con superficies principalmente decorativas.

# Electroválvulas VUVB / Terminal de válvulas VTUB, NPT

Accesorios

## Placa ciega VABB

Material:  
Poliamida reforzada



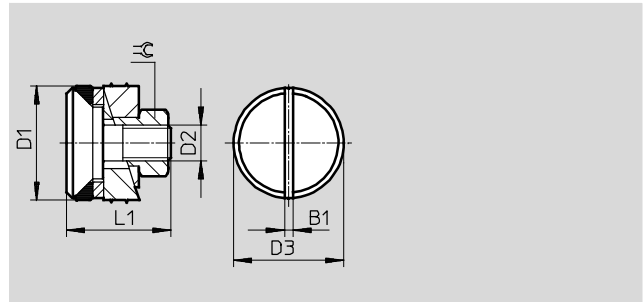
Tipo	B1	D1	H1	L1
VABB-B-6-E	20	M4	40	88,5

Referencias				
		CRC	Nº art.	Tipo
Para conexión eléctrica individual	-	2 <sup>1)</sup>	537513	VABB-B6-E
Para conexión de multipolo	Con tapa ciega para conexión multipolo	2 <sup>1)</sup>	537623	VABB-B6-ET

1) Clase de resistencia a la corrosión 2 según norma de Festo 940 070  
Válida para piezas expuestas a moderado peligro de corrosión. Piezas exteriores en contacto directo con sustancias usuales en entornos industriales, tales como disolventes, detergentes o lubricantes, con superficies principalmente decorativas.

## Elemento separador para zonas de presión VABD

Material:  
Acero



Tipo	B1	D1	D2	D3	L1	≡C
VABD-B6-14-P-C	1,6	11,7	M4	11,3	13,9	7
VABD-B6-12-P-C	1,4	19	M6	18,3	17,3	10

Referencias				
Perfil distribuidor	CRC	Nº art.	Tipo	
¼ NPT	2 <sup>1)</sup>	537515	VABD-B6-14-P-C	
½ NPT	2 <sup>1)</sup>	537516	VABD-B6-12-P-C	

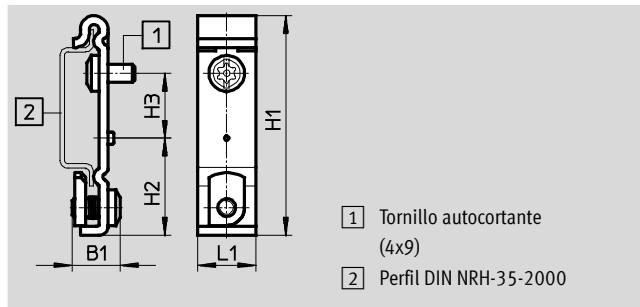
1) Clase de resistencia a la corrosión 2 según norma de Festo 940 070  
Válida para piezas expuestas a moderado peligro de corrosión. Piezas exteriores en contacto directo con sustancias usuales en entornos industriales, tales como disolventes, detergentes o lubricantes, con superficies principalmente decorativas.

# Electroválvulas VUVB / Terminal de válvulas VTUB, NPT

Accesorios

Montaje en perfil DIN  
VAME

Material:  
Acero



Tipo	B1	H1	H2	H3	L1
VAME-B6-T	10,7	49,1	21,7	14,5	13

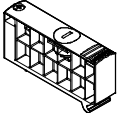
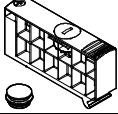
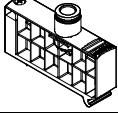
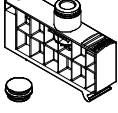
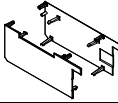
Referencias		
CRC	Nº art.	Tipo
2 <sup>1)</sup>	537514	VAME-B6-T

1) Clase de resistencia a la corrosión 2 según norma de Festo 940 070  
Válida para piezas expuestas a moderado peligro de corrosión. Piezas exteriores en contacto directo con sustancias usuales en entornos industriales, tales como disolventes, detergentes o lubricantes, con superficies principalmente decorativas.

# Electroválvulas VUVB / Terminal de válvulas VTUB, NPT

FESTO

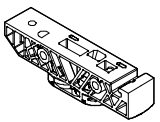

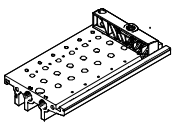
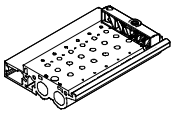
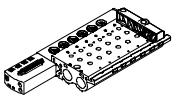

Accesorios

Referencias					
	Código	Función de válvula	Conexión neumática	Nº art.	Tipo
<b>Placa ciega para posiciones de reserva</b>					
	L	Para conexión eléctrica individual	–	537513	VABB-B6-E
	L	Con tapa ciega para conexión de multipolo eléctrico	–	537623	VABB-B6-ET
<b>Módulo de alimentación</b>					
	S	Alimentación adicional para conexión eléctrica individual	QS-3/8	568623	VABF-B6-P1A5-Q38
	S	Alimentación adicional para conexión multipolo, con tapa ciega para conexión de multipolo eléctrico	QS-3/8	568624	VABF-B6-P1A9-Q38
<b>Tapa para el cuerpo de la válvula</b>					
	C	Construcción de la válvula con tapa	–	537512	VAMC-B6-C

# Electroválvulas VUVB / Terminal de válvulas VTUB, NPT

FESTO



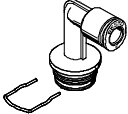

Accesorios

Referencias						
	Código	Descripción	Posiciones de válvulas	Conexión de la alimentación de presión	Nº art.	Tipo
<b>Placa base para válvula individual</b>						
	-	Pilotaje interno	1	Cartucho	537518	VABS-B6-PB-Q-B
	-	Pilotaje externo	1	Cartucho	537519	VABS-B6-PB-Q
<b>Adaptador para placa base individual</b>						
	-	Para rosca 1/4 NPT	1	1/4 NPT	9396	AD-G1/4-1/4NPT-I
<b>Perfil distribuidor para conexión eléctrica individual</b>						
	-		2	1/4 NPT	568185	VABM-B6-E-N14-2
			4		568186	VABM-B6-E-N14-4
			6		568187	VABM-B6-E-N14-6
			8		568188	VABM-B6-E-N14-8
			10		568189	VABM-B6-E-N14-10
	-		2	1/2 NPT	570725	VABM-B6-E-N12-2
			4		570726	VABM-B6-E-N12-4
			6		570727	VABM-B6-E-N12-6
			8		570728	VABM-B6-E-N12-8
			10		570729	VABM-B6-E-N12-10
<b>Perfil distribuidor para terminal de válvulas con conexión multipolo</b>						
	-		4	1/2 NPT	568181	VABM-B6-E-N12-4-M1
			6		568182	VABM-B6-E-N12-6-M1
			8		568183	VABM-B6-E-N12-8-M1
			10		568184	VABM-B6-E-N12-10-M1
<b>Elemento separador</b>						
	TP, TS,	Para separación de canales	-	1/4 NPT	537515	VABD-B6-14-P-C
	TR		-	1/2 NPT	537516	VABD-B6-12-P-C

# Electroválvulas VUVB / Terminal de válvulas VTUB, NPT

FESTO





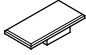

Accesorios

Referencias						
	Código	Descripción	Diámetro exterior del tubo flexible	Envase	Nº art.	Tipo
<b>Cartucho con racor</b>						
	-	Recto	5/32	10 unidades	132171	QSPK18-5/32-U
	-		1/4	10 unidades	132172	QSPK18-1/4-U
	-		5/16	10 unidades	132173	QSPK18-5/16-U
	-		3/8	10 unidades	132174	QSPK18-3/8-U
	-	En forma de L	5/32	10 unidades	132175	QSPLK18-5/32-U
	-		1/4	10 unidades	132176	QSPLK18-1/4-U
	-		5/16	10 unidades	132177	QSPLK18-5/16-U
	-	En forma de L, largo	5/32	10 unidades	132178	QSPLLK18-5/32-U
	-		1/4	10 unidades	132179	QSPLLK18-1/4-U
	-		5/16	10 unidades	132180	QSPLLK18-5/16-U
<b>Racor rápido roscado</b>						
					Hojas de datos → Internet: quick star	
	-	Conexión 1/4 NPT	3/8	1 unidad	533278	QB-1/4-3/8-U
	-		1/2	1 unidad	567771	QB-1/4-1/2-U
	-	Conexión 1/2 NPT	3/8	1 unidad	533283	QB-1/2-3/8-U
	-		1/2	1 unidad	533284	QB-1/2-1/2-U
	-	Conexión 1/8 NPT	1/4	1 unidad	533273	QB-1/8-1/4-U

# Electroválvulas VUVB / Terminal de válvulas VTUB, NPT

FESTO

Accesorios


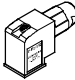
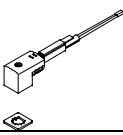
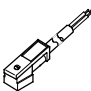
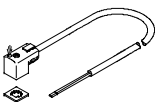
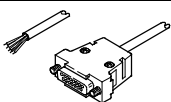
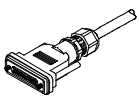

Referencias					
	Código	Descripción	Envase	Nº art.	Tipo
<b>Tapón ciego</b>					
	-	Diámetro de conexión de 18 mm	10 unidades	537533	QSPC18
	-	Para rosca 1/4 NPT	10 unidades	174165	B-1/4-NPT
	-	Para rosca 1/2 NPT	10 unidades	31785	B-1/2-NPT
<b>Adaptador</b>					
	-	Para rosca 1/8 NPT	1 unidad	9395	AD-G1/8-1/8NPT-I
<b>Silenciadores</b> <span style="float: right;">Hojas de datos → Internet: u</span>					
	-	Para rosca 1/4 NPT	1 unidad	12639	U-1/4-B-NPT
	-	Para rosca 1/2 NPT	1 unidad	12741	U-1/2-B-NPT
<b>Placa de identificación</b>					
	-	El suministro incluye 24 unidades enmarcadas		161937	IBS-9x17
	-	El suministro incluye 80 unidades enmarcadas		197259	MH-BZ-80X
	-	El suministro incluye 64 unidades enmarcadas		18576	IBS-6x10
<b>Montaje en perfil DIN</b>					
	H	Montaje de las placas de alimentación en perfil DIN según NE 60715-TH35	1 unidad	537514	VAME-B6-T



# Electroválvulas VUVB / Terminal de válvulas VTUB, NPT

FESTO

Accesorios

Referencias						
	Código	Descripción	Tensión [V]	Longitud del cable [m]	Nº art.	Tipo
Conector tipo zócalo			Hojas de datos → Internet: mssd-eb			
	-	Con bornes roscados Para confección propia	Hasta 250 AC	-	151687	MSSD-EB
	C		Hasta 250 AC	-	539712	MSSD-EB-M12
	-	Con conectores autocortantes y autoaislantes, Para confección propia	Hasta 250 AC	-	192745	MSSD-EB-S-M14
Conector tipo zócalo con cable para conexión eléctrica individual			Hojas de datos → Internet: kmeb			
	-	Indicación de estado con LED Cloruro de polivinilo	24 DC	2,5	151688	KMEB-1-24-2,5-LED
	-		24 DC	5	151689	KMEB-1-24-5-LED
	-	Cloruro de polivinilo	Hasta 240 AC	2,5	151690	KMEB-1-230AC-2,5
	-		Hasta 240 AC	5	151691	KMEB-1-230AC-5
	C1	Indicación de estado con LED, poliuretano	24 DC	2,5	174844	KMEB-2-24-2,5-LED
	C2	Indicación de estado con LED, poliuretano	24 DC	5	174845	KMEB-2-24-5-LED
	C1	Poliuretano	Hasta 230 AC	2,5	174846	KMEB-2-230AC-2,5
	C2		Hasta 230 AC	5	174847	KMEB-2-230AC-5
	-	Indicación de estado con LED Cloruro de polivinilo	24 DC	2,5	547268	KMEB-3-24-2,5-LED
	-		24 DC	5	547269	KMEB-3-24-5-LED
	-	Cloruro de polivinilo	24 DC	2,5	547270	KMEB-3-24-2,5
	-		24 DC	5	547271	KMEB-3-24-5
Cable para multipolo IP40						
	-	Sub-D, 25 contactos, hasta 20 bobinas	24 DC	2,5	530046	KMP6-25P-20-2,5
	-	Cloruro de polivinilo	24 DC	5	530047	KMP6-25P-20-5
	-		24 DC	10	530048	KMP6-25P-20-10
	-	Sub-D, 25 contactos, hasta 12 bobinas	24 DC	2,5	530049	KMP6-25P-12-2,5
	-	Cloruro de polivinilo	24 DC	5	530050	KMP6-25P-12-5
	-		24 DC	10	530051	KMP6-25P-12-10
Cable para multipolo IP65						
	M1	Sub-D, 25 contactos, hasta 12 bobinas	24 DC	2,5	538222	NEBV-S1G25-K-2.5-N-LE15
	M2	Cloruro de polivinilo	24 DC	5	538223	NEBV-S1G25-K-5-N-LE15
	M3		24 DC	10	538224	NEBV-S1G25-K-10-N-LE15
	M1	Sub-D, 25 contactos, hasta 24 bobinas	24 DC	2,5	538225	NEBV-S1G25-K-2.5-N-LE25
	M2	Cloruro de polivinilo	24 DC	5	538226	NEBV-S1G25-K-5-N-LE25
	M3		24 DC	10	538227	NEBV-S1G25-K-10-N-LE25
Junta iluminada						
	-	Para indicación del estado	12 ... 24 DC	-	151717	MEB-LD-12-24DC
	-		Hasta 230 AC	-	151718	MEB-LD-230AC