

Terminal de válvulas VTUB-12

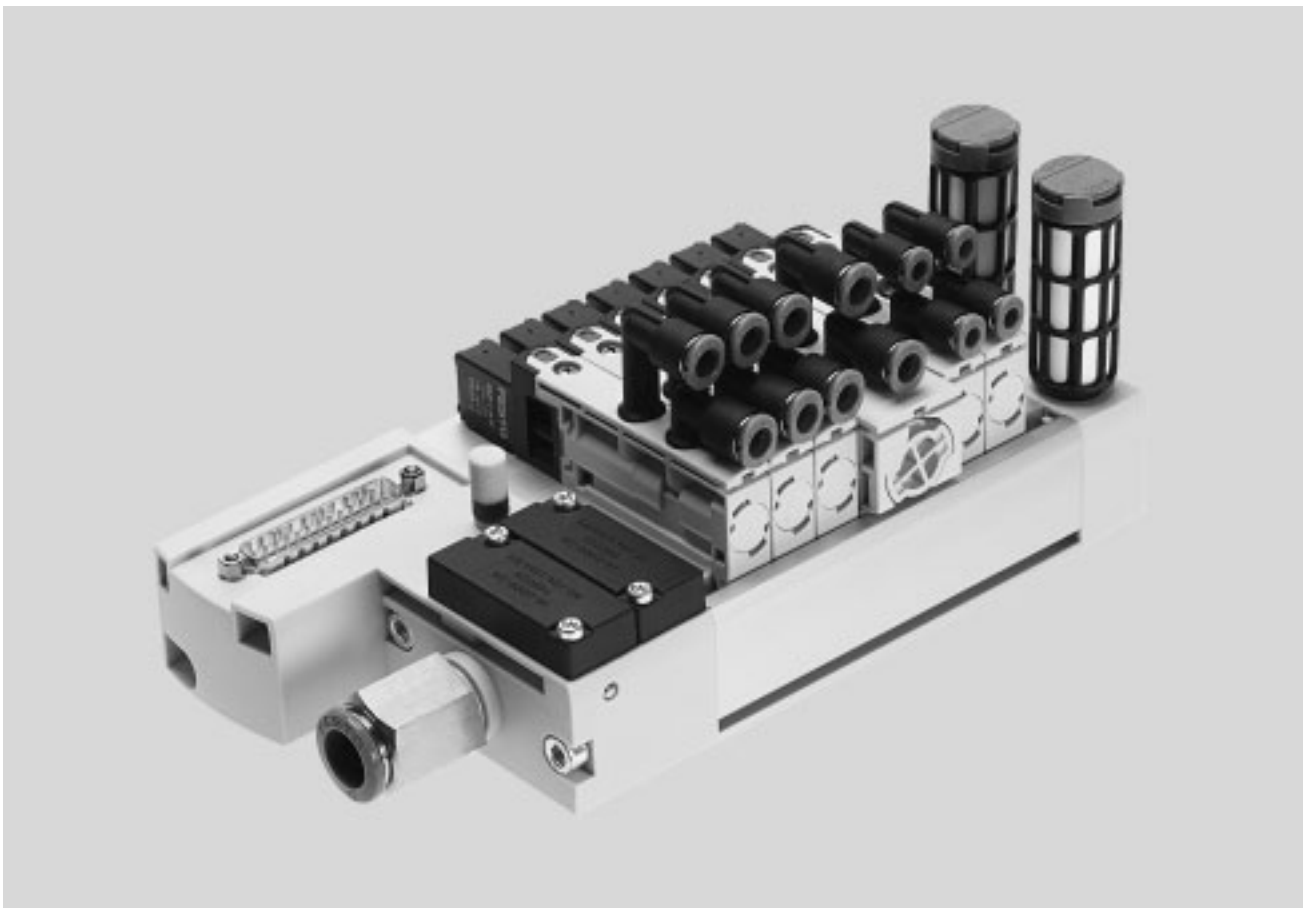
FESTO



Terminal de válvulas VTUB-12

Características

FESTO



Solución innovadora

- Ventajosa interfaz I-Port para nodo de bus de campo (CTEU)
- Modo IO-Link para la conexión directa de un master IO-Link superior
- Instalación sencilla mediante conexión multipolo
- Terminal de válvulas para numerosas aplicaciones neumáticas
- Montaje en espacios reducidos
- Gran versatilidad durante las fases de planificación, montaje y utilización
- Distribuidor neumático integrado en el terminal de válvulas
- Utilización en ambientes con polvo

Versatilidad

- Margen para ampliaciones mediante 35 posiciones de válvulas en un solo terminal
- Versatilidad de las utilizations neumáticas para soluciones prácticas de requisitos específicos
- Cambio rápido y sencillo de los racores
- Variante opcional de perfil distribuidor con indicación de estado de señales mediante LED
- Montaje en la pared o en perfil DIN
- Ampliable posteriormente hasta 18 zonas de presión
- Fuente de alimentación adicional en caso de mayor demanda de aire

Funcionamiento seguro

- Accionamiento manual auxiliar
- Larga duración
- Robustas, gracias al cuerpo de polímero y al perfil distribuidor metálico

Montaje sencillo

- Unidades comprobadas y completas, listas para el montaje
- Pedido, montaje y puesta en funcionamiento sencillos
- Montaje en la pared o en perfil DIN
- Instalación rápida y segura mediante racores roscados QS integrados
- Montaje sencillo de las válvulas, con un solo tornillo

⚠ Importante

Referencias para el pedido del terminal VTUB-12

➔ Internet: vtub-12

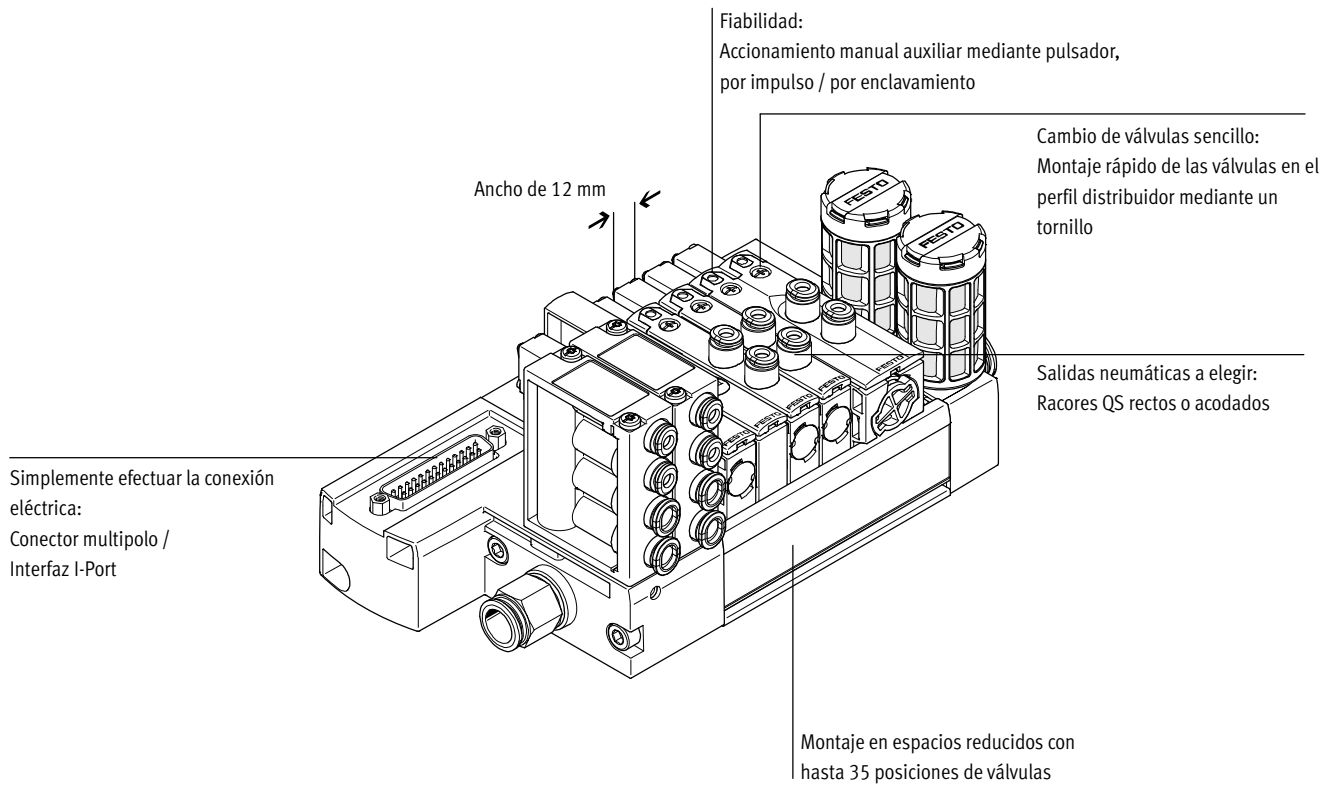
Bus de campo CTEU

➔ Internet: cteu

Terminal de válvulas VTUB-12

Características

FESTO



Equipamientos posibles

Funciones de las válvulas

- Válvula de 5/2 vías
- Válvula de 3/2 vías, cerrada
- Válvula biestable de 5/2 vías
- Válvula de 3/2 vías, abierta

Tipos de conexiones eléctricas

Multipolo

- D-Sub, 25 contactos, tipo zócalo
- D-Sub, 44 contactos, tipo zócalo
- 2 ... 35 posiciones de la válvula/
máx. 35 bobinas

I-Port

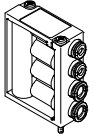
- Conexión de bus de campo (CTEU)
- Modo IO-Link
- 3 ... 35 posiciones de la válvula/
máx. 35 bobinas

Terminal de válvulas VTUB-12

Características

FESTO

Derivación de aire



El distribuidor de aire pone a disposición la presión de funcionamiento de la conexión 1 en hasta cuatro conexio-

nes más. El distribuidor tiene conexiones QS4- o QS6 integrados.



Importante

Cantidad de distribuidores de aire disponibles

→ Pág.36 Alimentación de aire de pilotaje

Placa selectora / Servopilotaje con aire de pilotaje externo (opcional)

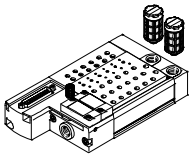


El terminal VTUB-12 está previsto de forma estándar para aire de pilotaje interno. Montando la placa selectora

VABF-C8-12-P6-...-Z en lugar de la placa ciega, se puede operar el terminal de válvulas con el aire de

pilotaje externo. En este caso, el aire de pilotaje se alimenta a través de la conexión 12/14 de la placa selectora.

Perfil distribuidor, conexión multipolo

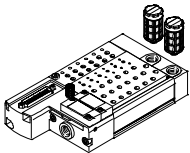


En la ranura del perfil distribuidor se sujetan las válvulas de conexiones roscadas únicamente con un tornillo.

Funciones de válvulas: 3/2 vías normalmente abierta, 3/2 vías normalmente cerrada, monoestable de 5/2 vías, biestable de 5/2 vías.

Las válvulas semi en-línea pueden adquirirse con cartuchos QSP para tubos flexibles con diámetros de 4 y 6 mm.

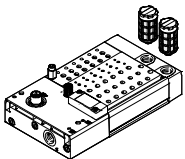
Perfil distribuidor con indicación opcional de estado mediante LED



El perfil distribuidor multipolo puede pedirse opcionalmente con LEDs (código L).

Los diodos muestran el estado de las señales de las bobinas.

Perfil distribuidor con interfaz I-Port



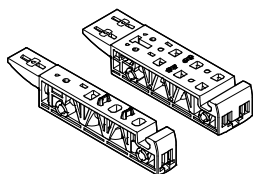
Perfil distribuidor para nodo de bus de campo (CTEU), o en modo IO-Link para la conexión directa de un master IO-Link superior.

Disponible con interfaz I-Port (código PT) e IO-Link (código LK).

Terminal de válvulas VTUB-12

Características

Placa base para válvulas con conexiones roscadas

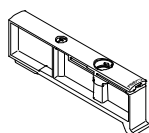


La válvula VUVB-12 puede utilizarse como válvula individual en combinación con una placa base sencilla (simple para válvulas monoestables,

de doble ancho para válvulas biestables). La alimentación eléctrica se realiza mediante el cable KMYZ, o mediante adaptador (M8x1)

provisto del cable correspondiente (→ accesorios, pág. 36)

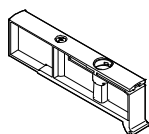
Placa ciega



Placa sin funciones de válvulas, para reservar posiciones de válvulas en un terminal.

La válvula y la placa ciega están unidas a la placa de enlace mediante un tornillo.

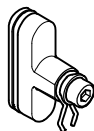
Módulo de alimentación



El módulo de alimentación ocupa una posición de válvula y puede utilizarse como unidad de alimentación complementaria o para alimentar una zona de presión.

El módulo de alimentación está unido al listón distribuidor mediante un tornillo.

Elemento para separación de canales



En el canal 1 del listón distribuidor puede crearse una separación de zonas de presión. De esta manera se pueden crear hasta 18 zonas de presión en el terminal.

Entre dos elementos de separación deben haber, como mínimo, dos posiciones de válvulas.

Terminal de válvulas VTUB-12

Características

Clasificación de interfaz I-Port / IO-Link

La inclusión en los sistemas de control de diversos fabricantes se realiza mediante varios nodos de bus de campo.

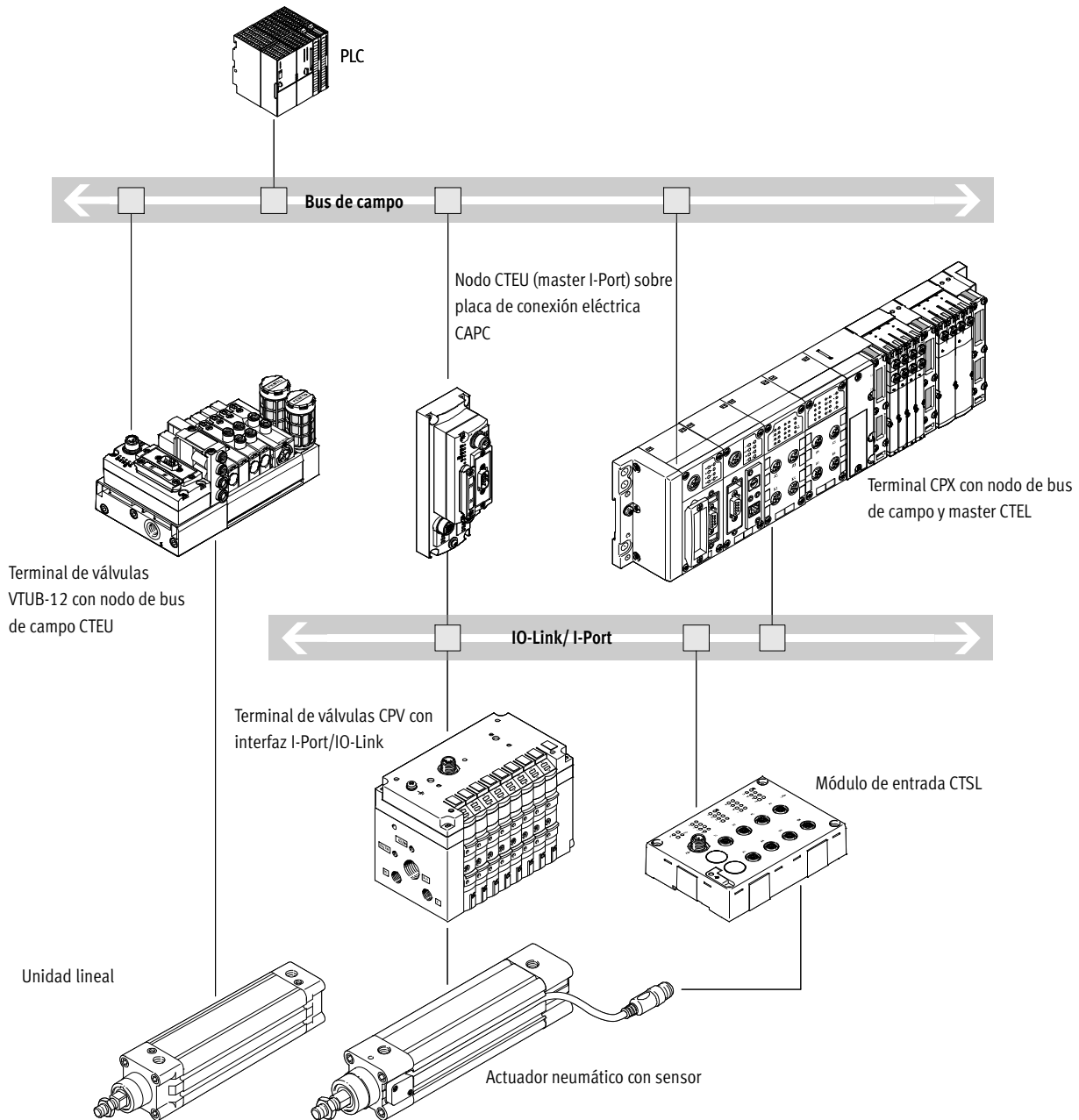
Con el nodo de bus de campo CTEU apropiado se soportan los siguientes protocolos:

- CANopen
- DeviceNet

- EtherCAT
- CC-Link
- Profi Bus

La utilización de la placa de conexión eléctrica CAPC permite la instalación descentralizada de nodos de bus de campo CTEU para más terminales de válvulas o módulos de entrada con interfaces I-Port (→ CTEU/CTEL, sistema de instalación)

Cuadro general del sistema, ejemplo



- Comunicación con la unidad de control central a través de bus de campo

- Utilizar nodo de bus de campo CTEU correspondiente al protocolo de bus de campo

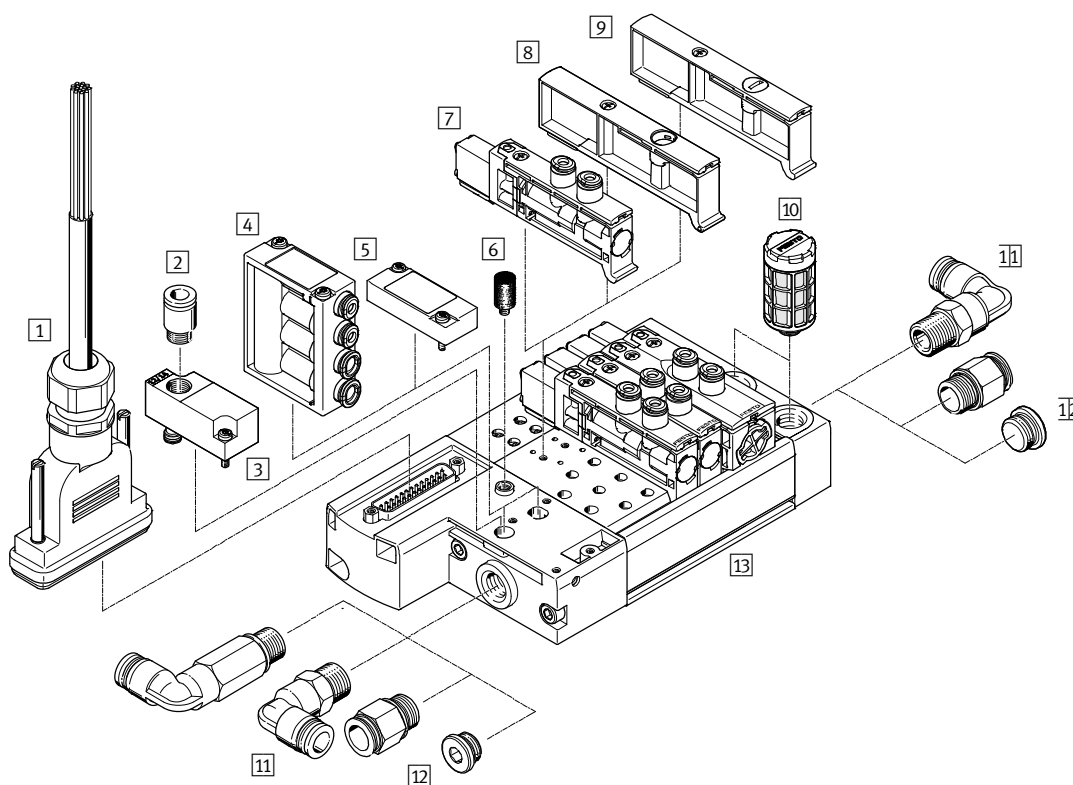
- Hasta 64 entradas/salidas (bobinas), dependiendo del terminal de válvulas

Terminal de válvulas VTUB-12

Cuadro general de periféricos

Cuadro general, terminal de válvulas VTUB-12 con conexión multipolo, Sub-D

- Hasta 20 posiciones de válvulas/bobinas, conector multipolo Sub-D de 25 contactos, código M
 - A partir de 21 posiciones de válvulas/bobinas, conector multipolo Sub-D de 44 contactos, código M
- Los terminales de válvulas con conectores multipolo eléctricos se ofrecen en versiones para 2 hasta máximo 35 posiciones de válvulas.
- Una posición puede ocuparse con una válvula, un módulo de alimentación o una placa ciega. Las válvulas biestables ocupan dos posiciones.
- Por lo tanto, a través de un conector multipolo es posible controlar como máximo 35 bobinas. En total es posible disponer de hasta 18 zonas de presión.



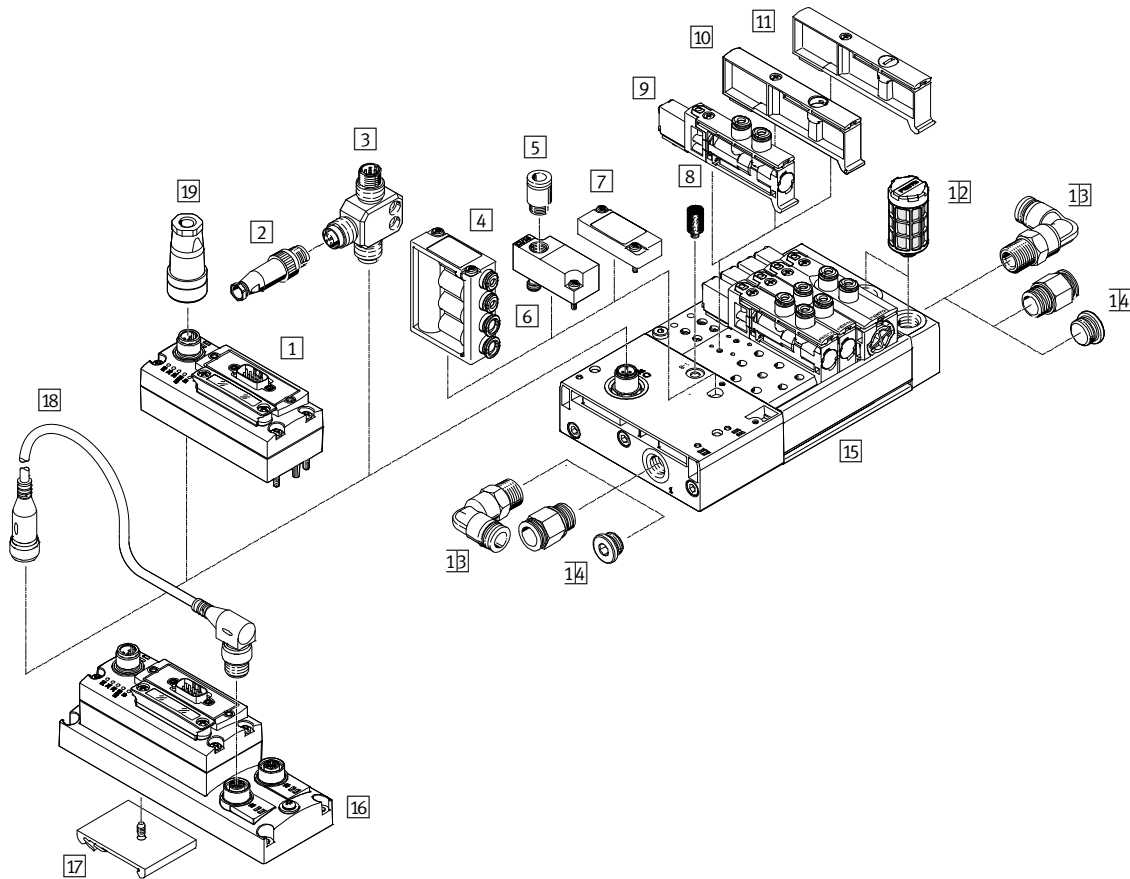
Accesorios			Descripción resumida	→ Página/Internet
1	Cable de conexión	NEBV	Para conector multipolo, con conector Sub-D	38
2	Racor rápido roscado	QS	Para la conexión de tubos flexibles con tolerancias en su diámetro exterior	39
3	Placa selectora	VABF	Servopilotaje con aire de pilotaje externo (opcional)	37
4	Derivación de aire	VABF	Para la conexión de otras unidades consumidoras a la red de alimentación de aire (conexión 1)	36
5	Placa ciega	VABB	Para posiciones de reserva (distribuidor de aire)	36
6	Silenciadores	U	Para taladro de compensación de presión	39
7	Electroválvula	VUVB-12	-	35
8	Módulo de alimentación	VABF	Para la alimentación de zonas de presión o para la alimentación adicional de aire	36
9	Placa ciega	VABB	Para posiciones de reserva (electroválvula)	36
10	Silenciadores	U	Para el montaje en conexiones de escape	39
11	Racores	QS	Para la conexión de tubos flexibles con tolerancias en su diámetro exterior	39
12	Tapón ciego	B	Para cerrar la conexión de alimentación de aire	37
13	Perfil distribuidor	VABM	Con conexión multipolo para la conexión de máximo 35 válvulas	35
-	Elemento de separación	VABD	Para la separación de canales en el canal 1, con el fin de crear zonas de presión	37

Terminal de válvulas VTUB-12

Cuadro general de periféricos

Terminal de válvulas VTUB-12 con interfaz I-Port/IO-Link

- Hasta 35 posiciones de válvulas / bobinas
 - Tipo de conexión interfaz I-Port, referencia: PT
 - Tipo de conexión IO-Link, referencia: LK
- Alimentación de corriente eléctrica / transmisión de datos a través de un conector M12 tipo clavija). Este terminal de válvulas puede dotarse de 3 ... 35 válvulas. En total es posible disponer de hasta 18 zonas de presión.
- Una posición puede ocuparse con una válvula, un módulo de alimentación o una placa ciega.
- Las válvulas biestables ocupan dos posiciones.
- Con el nodo de bus de campo CTEU apropiado se soportan los siguientes protocolos:
- DeviceNet
 - CANopen
 - Profibus DP
 - EtherCAT
 - CC-Link



Accesorios		Descripción resumida	→ Página/Internet	
1	Nodo de bus	CTEU	–	40
2	Conector tipo clavija	SEA-M12	Recto, para adaptador en T FB-TA	40
3	Adaptador en T	FB-TA	Para IO-Link y alimentación de carga	40
4	Derivación de aire	VABF	Para la conexión de otras unidades consumidoras a la red de alimentación de aire (conexión 1)	36
5	Racor rápido roscado	QS	–	39
6	Placa selectora	VABF	Servopilotaje con aire de pilotaje externo (opcional)	37
7	Placa ciega	VABB	Para posiciones de reserva (distribuidor de aire)	36
8	Silenciadores	U	Para taladro de compensación de presión	39
9	Electroválvula	VUVB-12	–	35
10	Módulo de alimentación	VABF	Para la alimentación de zonas de presión o para la alimentación adicional de aire	36
11	Placa ciega	VABB	Para posiciones de reserva (electroválvula)	36
12	Silenciadores	U	Para el montaje en conexiones de escape	39
13	Racores	QS	Para la conexión de tubos flexibles con tolerancias en su diámetro exterior	39
14	Tapón ciego	B	Para cerrar la conexión de alimentación de aire	37
15	Perfil distribuidor	VABM	Con interfaz I-Port para la conexión de máximo 35 válvulas	36
16	Placa base eléctrica	CAPC-F1-E-M12	Para la conexión de una segunda unidad a la interfaz I-Port	41

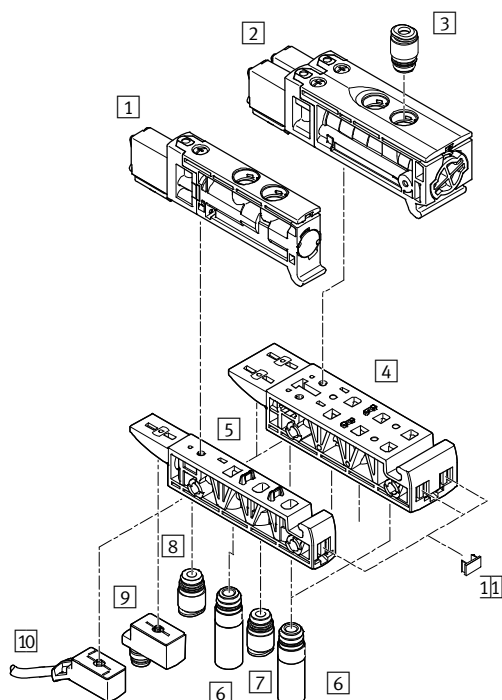
Terminal de válvulas VTUB-12

Cuadro general de periféricos

Accesorios			Descripción resumida	→ Página/Internet
17	Montaje en perfil DIN	CAFM-F1-H	Para placa de conexión eléctrica CAPC	41
18	Conducto de unión	NEBU	–	41
19	Conector de red	NTSD/FBSD	Alimentación de tensión del nodo del bus de campo CTEU	41
–	Elemento de separación	VABD	Para la separación de canales en el canal 1, con el fin de crear zonas de presión	37

Placa base para válvulas con conexiones roscadas

- Simple para válvulas monoestables Conexión eléctrica a través del cable o a través del adaptador (M8x1)
- Doble para válvulas biestables KMYZ provisto del cable correspondiente.



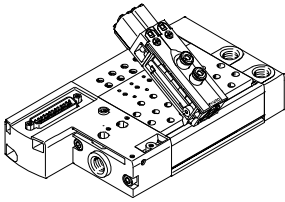
Accesorios			Descripción resumida	→ Página/Internet
1	Electroválvula monoestable	VUVB-12	–	35
2	Electroválvula biestable	VUVB-12	–	35
3	Racor rápido roscado	QS	Para conexiones 2, 4; cartucho con conector tipo clavija	39
4	Placa base	VABS	Doble para válvulas biestables individuales	36
5	Placa base	VABS	Simple para válvulas monoestables individuales	36
6	Silenciadores	AMTC	Para conexiones 3 y 5 (opcional)	39
7	Racor rápido roscado	QS	Para conexión 1; cartucho con conector tipo clavija	39
8	Racor rápido roscado	QS	Para conexiones 12, 14; cartucho con conector tipo clavija (opcional)	39
9	Adaptadores	VAVE	M8x1 (opcional), LED	40
10	Cable	KMYZ	Cable (opcional)	38
11	Portaetiquetas	IBS-6x10	–	37

Terminal de válvulas VTUB-12

Características: parte neumática

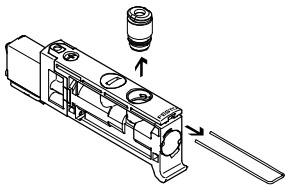
FESTO

Neumática versátil



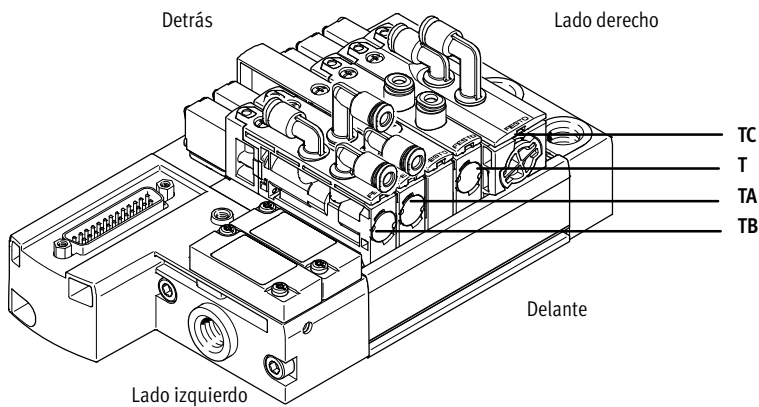
- Gracias a la utilización de las mismas válvulas básicas para las funciones de 3/2 y 5/2 vías, es posible efectuar sustituciones de modo rápido y sencillo o, también, utilizar los componentes varias veces.
- Unidades montadas y de funcionamiento comprobado en fábrica y componentes individuales incluidos en el conjunto modular para configuraciones específicas.
- Caudal de 230 ... 400 l/min, dependiendo de la válvula utilizada y de las correspondientes conexiones para racores QS.

Sustitución de los racores en la conexión 2/4



Los cartuchos (conexión 2/4) pueden sustituirse de manera rápida y sencilla retirando la abrazadera elástica.
Las conexiones pueden cerrarse utilizando un tapón ciego (→ 37)

Conexión en la válvula



- T (superior, recta)
- TA (superior, acodada delante)
- TB (superior, acodada delante/detrás)
- TC (superior, acodada detrás)

Tamaños de las conexiones:

- Conector tipo clavija de 4 mm (código P4)
- Conector tipo clavija de 6 mm (código P6)

Alimentación del aire de control

Interna

La conexión de la alimentación neumática principal se encuentra en la placa base del lado izquierdo (conexión multipolo / interfaz I-Port).

El aire de pilotaje interno (canal 12/14) se deriva del canal 1 de la placa base del lado izquierdo.

La derivación se realiza mediante un distribuidor o utilizando una placa ciega en la conexión izquierda del distribuidor.

En la conexión multipolo se dispone de dos conexiones de distribución de aire, y en la interfaz I-Port se cuenta con una conexión.

Externa

El aire de pilotaje externo se alimenta en la conexión del lado izquierdo del distribuidor a través de la placa selectora. De este modo es posible separar el aire de pilotaje de la alimentación principal del terminal de válvulas.

En la conexión multipolo se dispone de una conexión de distribución de aire, y en la interfaz I-Port no se dispone de una conexión de esta índole.

Terminal de válvulas VTUB-12

Características: parte neumática

Formar zonas de presión


Si se necesitan presiones de trabajo diferentes, es posible crear hasta máximo 18 zonas de presión con el elemento de separación VABD-C8 ... Los elementos de separación se atornillan en el lugar apropiado al canal 1 del listón distribuidor.

Se aplican las reglas siguientes:

- Suponiendo la alimentación de presión en ambos lados, es posible obtener dos zonas de presión sin utilizar un módulo de alimentación

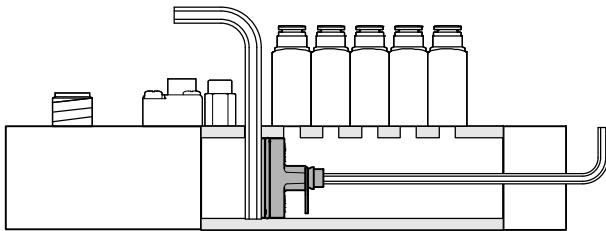
(VABF-C8 ...) adicional. Únicamente se necesita un elemento de separación en el canal 1.

- A partir de la tercera zona de presión se necesita siempre un módulo de alimentación (VABF-C8 ...) adicional, que ocupa una posición de válvula.
- Entre dos elementos de separación deben haber, como mínimo, dos posiciones de válvulas.

 Importante

- Con VTUB-12 pueden definirse zonas de presión indistintamente.
- La separación de canales no supone la pérdida de una posición de válvulas, aunque sí se pierde una posición debido a la alimentación adicional necesaria.
- Si se pide un terminal de válvulas con separación de canales utilizando el software de configuración, la separación está debidamente identificada.
- Tratándose de listones distribuidores anteriores a mediados de 2013, no es posible equipar posteriormente la función de creación de zonas de presión.
- Informaciones más detalladas sobre el montaje
 - ➔ Instrucciones para el montaje VABD-C8-P1-D2

Separación de canales



Descripción

Separación de canales y creación de zonas de presión

- Desmontaje de la placa final
- Introducir desde arriba una llave Allen (tamaño 4) en el canal 1 del listón distribuidor en la posición apropiada, para utilizarla a modo de tope.
- Introducir el elemento de

separación VABD-C8 ... en la posición apropiada del canal 1 utilizando una llave Allen, y ajustarlo aplicando el par de apriete correspondiente.

- Realizar el montaje de la placa final
- Identificar la separación de canal utilizando las placas con símbolos, incluidas en el suministro

Forma constructiva

Cambio de válvula

Las válvulas están sujetas a la placa base de aluminio mediante un tornillo. Ello significa que las válvulas pueden

sustituirse de modo muy sencillo. La utilización de materiales sintéticos de gran calidad minimiza el peso y optimiza el rendimiento.

Ampliación

Las posiciones de las placas ciegas pueden ocuparse posteriormente con válvulas. Por ello no cambian las

dimensiones, los puntos de sujeción y la instalación neumática ya existente.

Función de válvula

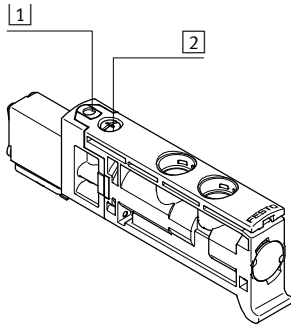
Código	Símbolos del circuito	Ancho		Descripción
		12 mm	24 mm	
M		■	-	Válvula de 5/2 vías, monoestable <ul style="list-style-type: none"> • Reposición por muelle mecánico • Irreversible • No apropiada para vacío
J		-	■	Válvula biestable de 5/2 vías <ul style="list-style-type: none"> • Irreversible • No apropiada para vacío
N		■	-	Válvula de 3/2 vías, monoestable <ul style="list-style-type: none"> • Normalmente abierta • Reposición por muelle mecánico • Irreversible • No apropiada para vacío
K		■	-	Válvula de 3/2 vías, monoestable <ul style="list-style-type: none"> • Normalmente cerradas • Reposición por muelle mecánico • Irreversible • No apropiada para vacío

Terminal de válvulas VTUB-12

Características: indicaciones y mandos

FESTO

Mandos e indicaciones

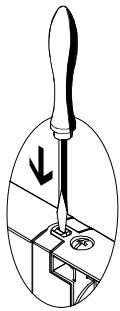


- 1 Accionamiento manual auxiliar (con pulsador e interruptor enclavable)
- 2 Tornillo para el montaje de válvulas

El accionamiento manual auxiliar (HBB) permite conmutar las válvulas en estado sin activación eléctrica o en ausencia de corriente.

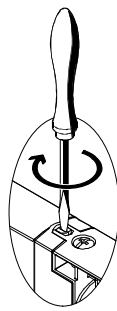
Accionamiento manual auxiliar HBB

Accionamiento manual auxiliar HBB (con pulsador)



Presionar la leva del HBB utilizando un destornillador o herramienta similar.
→ La válvula está en posición de conmutación.
Retirar el destornillador.
El muelle presiona la leva del HBB en el sentido contrario.
→ La válvula recupera su posición normal.

HBB con bloqueo (pulsador / enclavado)



Presionar la leva del HBB utilizando un destornillador o una herramienta similar hasta que conmute la válvula.
A continuación, girar 90° en sentido horario hasta el tope.
→ La válvula se mantiene en posición de conmutación
Girar la leva 90° en sentido antihorario hasta el tope y retirar el destornillador. La leva recupera su posición por efecto de la fuerza del muelle.
→ La válvula recupera su posición normal.

- - Importante

Una válvula accionada manualmente (accionamiento manual auxiliar) no puede reponerse eléctricamente. Y a

la inversa, una válvula accionada eléctricamente no puede recuperar su estado inicial manualmente.

Terminal de válvulas VTUB-12

Características: montaje

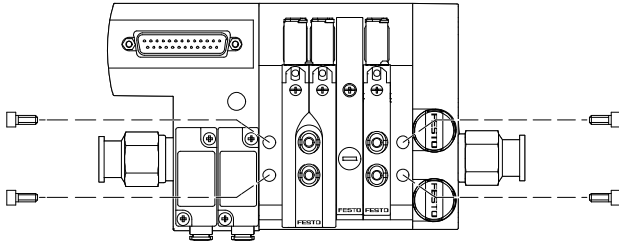
FESTO

Montaje del terminal de válvulas

Montaje sólido del terminal de válvulas:

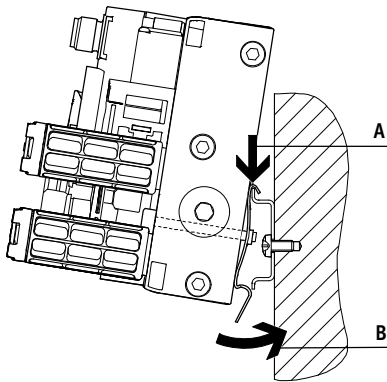
- Taladros pasantes para el montaje en la pared
- Montaje en perfil DIN

Montaje en la pared




Fijación fiable del terminal mediante cuatro taladros pasantes para montaje en la pared (tornillos M5).

Montaje en perfil DIN



El sistema de montaje en perfil DIN VAME-T-M5 consta de dos clips de sujeción. Estos clips se atornillan al perfil distribuidor con tornillos M5. Para ello se utilizan los taladros inferiores del perfil distribuidor, previstos para ese fin.

El terminal de válvulas VTUB-12 preparado de esta manera se cuelga en el perfil DIN (ver flecha A) y se sujeta en la parte inferior con el clip (ver flecha B).

 Importante

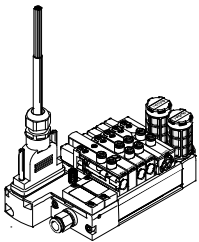
- Al realizar el montaje en el perfil DIN, deberá respetarse el par de apriete máximo de 2 Nm ($\pm 25\%$) de los tornillos.
- Montaje en perfil DIN únicamente en posición horizontal
- Montaje en perfil DIN TH 35-15 únicamente según EN 50022
- En el caso del montaje en perfil DIN no se admite ninguna carga por vibración o choque.

Terminal de válvulas VTUB-12

Características. Parte eléctrica



Conexión multipolo



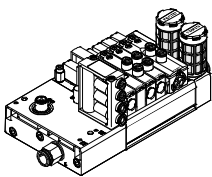
La señal entre la unidad de mando y el terminal de válvulas se transmite a través de un cable multifilar preconfigurado. De esta manera, la instalación resulta mucho más sencilla.

Este terminal puede dotarse de 2 ... 35 válvulas.

Ejecuciones

- Conexión Sub-D

Interfaz I-Port / IO-Link



IO-Link

IO-Link es una interfaz apropiada para la alimentación de tensión y, además, para la transmisión de datos.

Un sistema IO-Link está compuesto de un master IO-Link y unidades IO-Link. El IO-link master es la conexión con la unidad de control superior (PLC) y controla la comunicación con las unidades IO-Link conectadas.

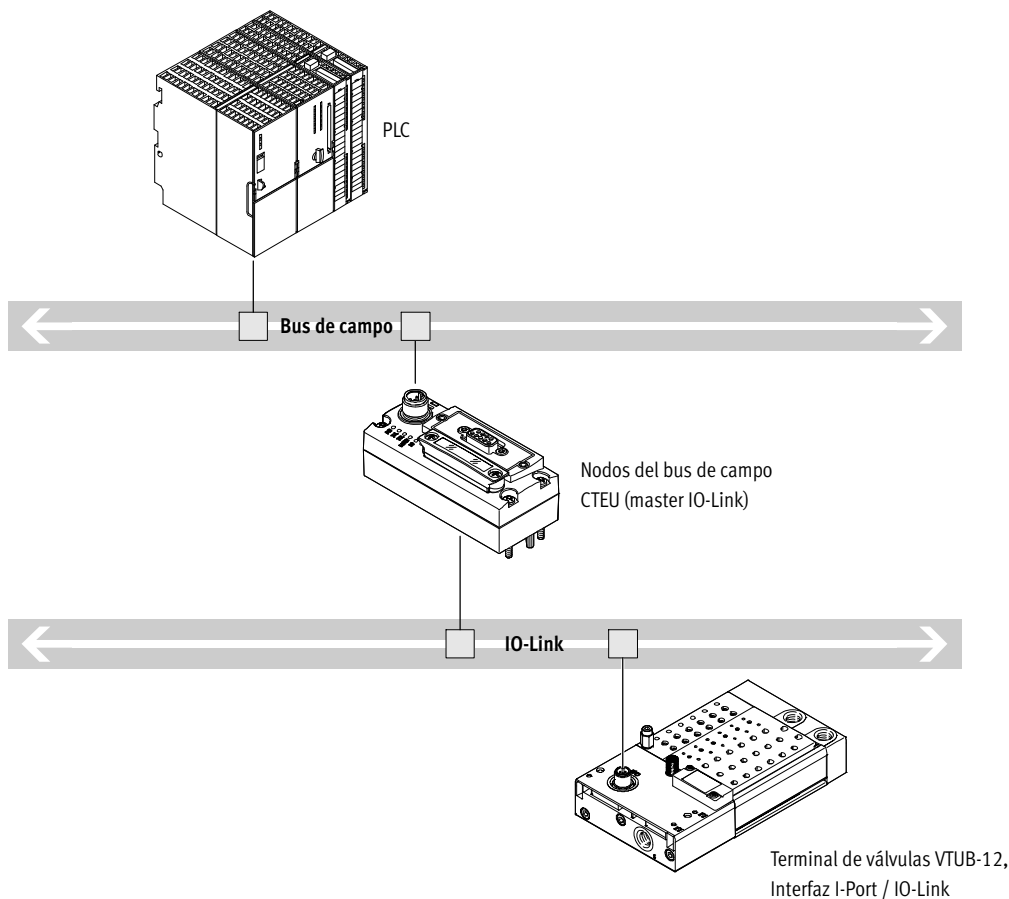
En cada puerto de un IO-Link master puede conectarse una unidad con IO-Link (por ejemplo, un terminal de válvulas IO-Link de Festo).

I-Port

La interfaz I-Port específica de Festo, que se basa en IO-Link, permite realizar las siguientes conexiones:

- Conexión directa al bus de campo, mediante el montaje de un nodo de bus de campo CTEU
- Conexión a un master I-Port de nivel superior de Festo

Resumen

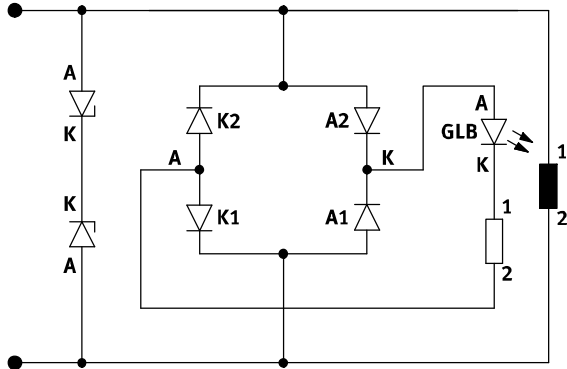


Terminal de válvulas VTUB-12

Características – Parte eléctrica

Circuito protector

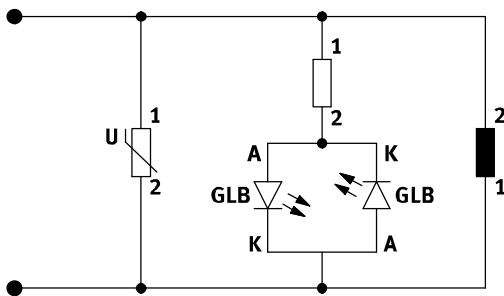
Perfil distribuidor multipolo con indicación opcional de estado mediante LED, 2 - 20 veces



Importante

Circuito protector únicamente en el caso de la variante opcional con LED y conexión multipolo.

Perfil distribuidor multipolo con indicación opcional de estado mediante LED, 21 - 35 veces



Conexión eléctrica multipolo

Para el terminal de válvulas VTUB-12 puede elegirse entre los siguientes tipos de conectores multipolo:

- Conector multipolo Sub-D (25 contactos)
- Conector multipolo Sub-D (44 contactos)

Los contactos 1 ... 44 se utilizan para las posiciones 0 ... 43 en orden consecutivo.

Si se utilizan menos de 44 posiciones en un terminal de válvulas, los demás contactos se quedan libres. Los contactos 22 ... 25 o 41 ... 44 están reservados para el conductor neutro o para 24 V.

Las válvulas están conectadas a lógica positiva o negativa (conexión a positivo o negativo). No se admite un funcionamiento mixto.

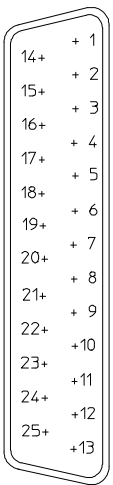

Con cada pin del conector multipolo puede activarse una bobina. Teniendo en cuenta la cantidad máxima de 35 posiciones de válvulas, es posible activar 35 válvulas, cada una con una bobina (monoestable).

Importante

Una válvula biestable ocupa dos posiciones. A partir de 17 posiciones se reduce la cantidad de posiciones disponibles para válvulas biestables.

Terminal de válvulas VTUB-12

Características – Parte eléctrica

Ocupación: conector Sub-D tipo clavija, 25 contactos				
	Pin	Dirección/Bobina	15 hilos, NEBV-S1...25-K-...-LE15	25 hilos, NEBV-S1...25-K-...-LE25
			Color del hilo ¹⁾ del cable	
	1	0	WH	WH
	2	1	BN	BN
	3	2	GN	GN
	4	3	YE	YE
	5	4	GY	GY
	6	5	PK	PK
	7	6	BU	BU
	8	7	RD	RD
	9	8	BK	BK
	10	9	VT	VT
	11	10	GY PK	GY PK
	12	11	RD BU	RD BU
	13	12	-	GN WH
	14	13	-	BN GN
	15	14	-	YE WH
	16	15	-	BN YE
	17	16	-	GY WH
	18	17	-	BN GY
	19	18	-	WH PK
	20	19	-	BN PK
21	-	-	BU WH	
<p>-  - Importante</p> <p>El dibujo muestra el plano superior del conector Sub-D del multipolo.</p>	22	0 V/24 V	-	BN BU
	23	0 V/24 V	GN WH	RD WH
	24	0 V/24 V	BN GN	BN RD
	25	0 V/24 V	YE WH	BK WH

1) Según IEC 757

Terminal de válvulas VTUB-12

Características – Parte eléctrica



Ocupación: conector Sub-D tipo clavija, 44 contactos											
NEBV-S1...44-K-...-LE39											
Pin				Dirección				Color del hilo ¹⁾ Cable de conexión			
				1	0	WH		23	22	WH RD	
				2	1	BN		24	23	BN RD	
				3	2	GN		25	24	WH BK	
				4	3	YE		26	25	BN BK	
				5	4	GY		27	26	GY GN	
				6	5	PK		28	27	YE GY	
				7	6	BU		29	28	PK GN	
				8	7	RD		30	29	YE PK	
				9	8	BK		31	30	GN BU	
				10	9	VT		32	31	YE BU	
				11	10	GY PK		33	32	GN RD	
				12	11	RD BU		34	33	YE RD	
				13	12	WH GN		35	34	GN BK	
				14	13	BN GN		36	–	–	
				15	14	WH YE		37	–	–	
				16	15	YE BN		38	–	–	
				17	16	WH GY		39	–	–	
				18	17	GY BN		40	–	–	
				19	18	WH PK		41	0 V	YE BK	
				20	19	PK BN		42	0 V	GY BU	
				21	20	WH BU		43	0 V	PK BU	
				22	21	BN BU		44	0 V	GY RD	

1) Según IEC 757

Ocupación: conector Sub-D tipo clavija, 44 contactos											
NEBV-S1...44-K-...-LE44											
Pin				Dirección				Color del hilo ¹⁾ Cable de conexión			
				1	0	WH		23	22	WH RD	
				2	1	BN		24	23	BN RD	
				3	2	GN		25	24	WH BK	
				4	3	YE		26	25	BN BK	
				5	4	GY		27	26	GY GN	
				6	5	PK		28	27	YE GY	
				7	6	BU		29	28	PK GN	
				8	7	RD		30	29	YE PK	
				9	8	BK		31	30	GN BU	
				10	9	VT		32	31	YE BU	
				11	10	GY PK		33	32	GN RD	
				12	11	RD BU		34	33	YE RD	
				13	12	WH GN		35	34	GN BK	
				14	13	BN GN		36	35	YE BK	
				15	14	WH YE		37	35	GY BU	
				16	15	YE BN		38	37	PK BU	
				17	16	WH GY		39	38	GY RD	
				18	17	GY BN		40	39	PK RD	
				19	18	WH PK		41	0 V	GY BK	
				20	19	PK BN		42	0 V	PK BK	
				21	20	WH BU		43	0 V	BU BK	
				22	21	BN BU		44	0 V	RD BK	

1) Según IEC 757

Terminal de válvulas VTUB-12

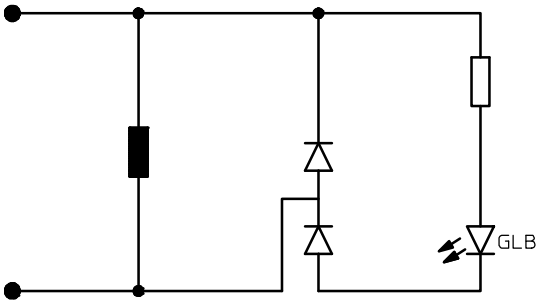
Características – Parte eléctrica



Ocupación de contactos del adaptador M8x1 con LED		
		Pin
Conector redondo tipo clavija M8, de 3 contactos		
	VAVE-C8-1R8	
	1	No ocupado
	3	0V
	4	24V
Conector redondo tipo clavija M8, de 4 contactos		
	VAVE-C8-1R1	
	1	No ocupado
	2	No ocupado
	3	0V
	4	24V

Circuito protector

Perfil distribuidor con interfaz I-Port



Interfaz I-Port / IO-Link

El terminal de válvulas VTUB-12 puede conectarse de la siguiente manera a través de la conexión I-Port:

- directamente al bus de campo montando el nodo de bus de campo CTEU en el terminal de válvulas
- al master IO-Link (en modalidad IO-Link) mediante un cable

Posibilidad de conectar máximo 35 bobinas. Una posición de válvula ocupa siempre una dirección. La asignación debe ser la siguiente:

- Direcciones de valor bajo para la bobina 14
- Direcciones de valor alto para la bobina 12

Las direcciones se asignan de izquierda a derecha, en orden ascendente sin intervalos. La asignación de direcciones no depende de si se montan placas ciegas o válvulas.

Importante

Informaciones más detalladas sobre CTEU
 → cteu

IODD necesarias adicionalmente para modo IO-Link
 → www.festo.com

Ocupación de contactos en la interfaz I-Port/IO-Link ¹⁾		
	Pin	Ocupación
	1	Electrónica de 24 V (tensión de la parte lógica)
	2	Válvulas, 24 V (tensión de carga)
	3	0 V, electrónica (lógica)
	4	Señal de comunicación COM I-Port
	5	0 V, válvulas (carga)

1) Clavija, 5 pines, M12, codificación A

Terminal de válvulas VTUB-12

Características. Indicaciones de utilización

FESTO

Utilización

De ser posible, utilice aire comprimido sin lubricar. Las válvulas y los cilindros neumáticos de Festo han sido concebidos de tal modo que si son utilizados correctamente no precisan de una lubricación adicional sin por ello disminuir su duración. El aire comprimido procedente del compresor debe corresponder en calidad con el aire comprimido no lubricado. De ser posible, no utilice aire comprimido lubricado en todo el sistema. Si se recomienda explícitamente lubricar el aire, el lubricador deberá instalarse preferentemente justo delante del actuador consumidor.

El uso de aceite no apropiado o un contenido demasiado elevado de aceite reducen la vida útil del terminal de válvulas. Utilice el aceite especial de Festo OFSW-32 o las alternativas que constan en el catálogo que correspondan a la norma DIN 51524 HLP32; (viscosidad de 32 CST a 40 °C).

Aceites biológicos

Al utilizar aceites biológicos (aceites en base a ésteres sintéticos o naturales; por ejemplo, éster metílico de colza) no deberá superarse el límite máx. de max. 0,1 mg/m³ de aceite residual (ver ISO 8573-1, clase 2).

Aceites minerales

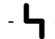


Al utilizar aceites minerales (por ejemplo aceites HLP según DIN 51524 partes 1 hasta 3) o aceites en base a polialfaolefinas (PAO), el contenido de aceite residual no deberá exceder un máximo de 5 mg/m³ (ver ISO 8573-1, clase 4).

No es admisible un mayor contenido residual de aceite independientemente del aceite del compresor, ya que de lo contrario se produciría un lavado del lubricante en el transcurso del tiempo.

Terminal de válvulas VTUB-12

FESTO

Hoja de datos, terminal de válvulas VTUB-12 con conexión multipolo

-  Tensión
24 V DC
-  Presión
+2,8 ... +8 bar
-  Temperatura
-5 ... +60 °C



Especificaciones técnicas generales				
Función de válvula	3/2C	3/2U	Válvula monoestable de 5/2 vías	Válvula biestable de 5/2 vías
Forma constructiva	Válvula de asiento con muelle recuperador			Válvula de asiento con autorretención
Función de válvula	Normalmente cerrada	Normalmente abierta	Monoestable	Biestable
Tipo de obturación	Blanda			
Tipo de accionamiento	Eléctrico			
Tipo de reposición	Muelle mecánico			-
Tipo de mando	Servopilotado			
Alimentación del aire de control	Interna			
	Externa			
Sentido de flujo	Irreversible			
Función de escape	Sin estrangulación			
Accionamiento manual	Impulso, impulso/enclavamiento			
Tipo de fijación	Mediante taladros			
Ancho [mm]	12			24
Diámetro nominal [mm]	4			
Cantidad máx. de posiciones de válvulas	35		35	17
Cantidad máx. de zonas de presión	18			
Caudal nominal normal qnN [l/min]	400			
Conexión neumática	1; 3; 5	G $\frac{1}{4}$		
	2; 4	QS-4 o QS-6		
	12; 14	G $\frac{1}{8}$		

Condiciones de funcionamiento y del entorno				
Función de válvula	3/2C	3/2U	Válvula monoestable de 5/2 vías	Válvula biestable de 5/2 vías
Fluido de trabajo	Aire comprimido según ISO 8573-1:2010 [7:4:4]			
Nota sobre el fluido de trabajo/mando	Admite aire comprimido lubricado (lo cual requiere seguir utilizando aire lubricado)			
Presión de función. con alimentación del pilotaje	Aire de pilotaje interno [bar]	+2 ... +8	+2,8 ... +8	
	Aire de pilotaje externo [bar]	0 ... +8		
Presión de mando [bar]	+2 ... +8	+2,8 ... +8		
Temperatura ambiente [°C]	-5 ... +60			
Temperatura del medio [°C]	-5 ... +60			

Características de seguridad	
Marcado CE (ver declaración de conformidad)	Según directiva de máquinas EMC de UE
Impulso de control pos. máx., señal 0 [µs]	0,8 ms
Impulso de control neg. máx., señal 1 [µs]	0,3 ms
Resistencia a choques	Control de golpes con grado de severidad 1, según FN 942017-5 y EN 60068-2-27
Resistencia a los impactos	Comprobación de suplemento de transporte con grado de nitidez 1 según FN 942017-4 y EN 60068-2-6
Prueba de resistencia del componente	Sí
Nota sobre la dinamización forzosa	Frecuencia de conmutación mínima de 1/semana

Terminal de válvulas VTUB-12

Hoja de datos, terminal de válvulas VTUB-12 con conexión multipolo

Peso del producto			
Pesos aproximados		[g]	
Válvulas			
• Monoestable de 5/2 vías (código M), aire de escape común		27,8	
• Biestable de 5/2 vías (código M), aire de escape común		57,4	
• Monoestable de 5/2 vías (código M), aire de escape no común		27,5	
• Biestable de 5/2 vías (código J), aire de escape no común		57,1	
• 3/2 vías normalmente cerrada (código K), aire de escape común / no común		26,3	
• 3/2 vías normalmente abierta (código N), aire de escape no común		28,1	
• 3/2 vías normalmente abierta (código N), aire de escape común		29,4	
Perfil distribuidor			
• Multipolo con conector Sub-D tipo clavija de 25 contactos	2 posiciones de válvulas	382	
	4 posiciones de válvulas	484	
	6 posiciones de válvulas	585	
	8 posiciones de válvulas	687	
	10 posiciones de válvulas	788	
	12 posiciones de válvulas	890	
	14 posiciones de válvulas	992	
	16 posiciones de válvulas	1093	
	18 posiciones de válvulas	1195	
	• Multipolo con conector Sub-D tipo clavija de 44 contactos	20 posiciones de válvulas	1296
		24 posiciones de válvulas	1500
		28 posiciones de válvulas	1704
		32 posiciones de válvulas	1907
		35 posiciones de válvulas	2060
Placa ciega para posiciones de reserva		13,8	
Módulo de alimentación para zonas de presión o alimentación adicional		13,8	
Elemento para separación de canales		9,8	
Distribuidor de aire Q4, Q6, Q4-Q6		65,6, 59, 62,3	
Placa ciega para distribuidor de aire		8,4	
Placa selectora		38,8	
Placa base para válvula individual, ancho simple		15	
Placa base para válvula individual, ancho doble		30	

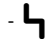


Datos eléctricos		
Tensión nom. de funcionamiento	[V c.c.]	24, polaridad inconfundible
Oscilaciones admisibles de la tensión		±10%
Consumo eléctrico por bobina	[W]	1
Tipo de protección según EN 60529		IP65
Tiempo de funcionamiento	[%]	100

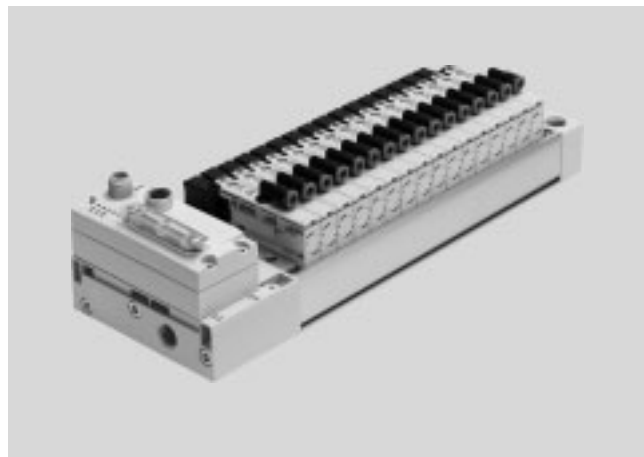
Materiales	
Perfil distribuidor	Aleación de aluminio
Cuerpo de electroválvula	PA reforzado
Juntas de electroválvula	NBR, TPE-U
Corredera de electroválvula	Aleación de aluminio
Placa ciega, alimentación adicional	PA reforzado
Elemento para separación de canales	Bronce de berilio, latón
Distribuidor de aire, placa ciega para distribuidor de aire	PA reforzado
Placa selectora	Aleación de aluminio
Placa base para válvula individual	PA reforzado
Nota sobre el material	Conformidad con la directiva 2002/95/CE (RoHS)
Nota sobre el material, módulo de alimentación	De conformidad con RoHS, no contiene cobre ni PTFE

Terminal de válvulas VTUB-12

FESTO


Hoja de datos, terminal de válvulas VTUB-12 con interfaz Interlock/IO-Link

-  Tensión
24 V DC
-  Presión
+2,8 ... +8 bar
-  Temperatura
-5 ... +60 °C



Especificaciones técnicas generales				
Función de válvula	3/2C	3/2U	Válvula monoestable de 5/2 vías	Válvula biestable de 5/2 vías
Forma constructiva	Válvula de asiento con muelle recuperador			Válvula de asiento con autorretención
Función de válvula	Normalmente cerrada	Normalmente abierta	Monoestable	Biestable
Tipo de obturación	Blanda			
Tipo de accionamiento	Eléctrico			
Tipo de reposición	Muelle mecánico			-
Tipo de mando	Servopilotado			
Alimentación del aire de control	Interna			
	Externa			
Sentido de flujo	Irreversible			
Función de escape	Sin estrangulación			
Accionamiento manual	Impulso, impulso/enclavamiento			
Tipo de fijación	Mediante taladros			
Ancho	[mm]	12		24
Diámetro nominal	[mm]	4		
Cantidad máx. de posiciones de válvulas		35	35	17
Cantidad máx. de zonas de presión		18		
Caudal nominal normal	qnN	[l/min]	400	
Conexión neumática	1; 3; 5	G 1/4		
	2; 4	QS-4 o QS-6		
	12; 14	G 1/8		

Condiciones de funcionamiento y del entorno				
Función de válvula	3/2C	3/2U	Válvula monoestable de 5/2 vías	Válvula biestable de 5/2 vías
Fluido de trabajo	Aire comprimido según ISO 8573-1:2010 [7:4:4]			
Nota sobre el fluido de trabajo/mando	Admite aire comprimido lubricado (lo cual requiere seguir utilizando aire lubricado)			
Presión de funcionamiento con alimentación del pilotaje	Aire de pilotaje interno	[bar]	+2 ... +8	+2,8 ... +8
	Aire de pilotaje externo	[bar]	0 ... +8	
Presión de mando	[bar]	+2 ... +8	+2,8 ... +8	
Temperatura ambiente	[°C]	-5 ... +50		
Temperatura del medio	[°C]	-5 ... +50		

-  - Importante
El símbolo CE de la válvula con interfaz I-Port es válido con cable de máximo 30 m.

Terminal de válvulas VTUB-12

Hoja de datos, terminal de válvulas VTUB-12 con interfaz Interlock/IO-Link

Características de seguridad		
Marcado CE (ver declaración de conformidad)		Según directiva de máquinas EMC de UE
Impulso de control pos. máx., señal 0	[µs]	0,8 ms
Impulso de control neg. máx., señal 1	[µs]	0,3 ms
Resistencia a choques		Control de golpes con grado de severidad 1, según FN 942017-5 y EN 60068-2-27
Resistencia a los impactos		Comprobación de suplemento de transporte con grado de nitidez 1 según FN 942017-4 y EN 60068-2-6
Prueba de resistencia del componente		Sí
Nota sobre la dinamización forzada		Frecuencia de conmutación mínima de 1/semana

Peso del producto		
Pesos aproximados		[g]
Válvulas		
• Monoestable de 5/2 vías (código M), aire de escape común		27,8
• Biestable de 5/2 vías (código M), aire de escape común		57,4
• Monoestable de 5/2 vías (código M), aire de escape no común		27,5
• Biestable de 5/2 vías (código I), aire de escape no común		57,1
• 3/2 vías normalmente cerrada (código K), aire de escape común / no común		26,3
• 3/2 vías normalmente abierta (código N), aire de escape no común		28,1
• 3/2 vías normalmente abierta (código N), aire de escape común		29,4
• Interfaz I-Port con conector M12 tipo clavija	4 posiciones de válvulas	521
	6 posiciones de válvulas	627
	8 posiciones de válvulas	727
	10 posiciones de válvulas	834
	12 posiciones de válvulas	940
	14 posiciones de válvulas	1040
	16 posiciones de válvulas	1145
	18 posiciones de válvulas	1251
	20 posiciones de válvulas	1358
	24 posiciones de válvulas	1562
	28 posiciones de válvulas	1775
	32 posiciones de válvulas	1982
	35 posiciones de válvulas	2138
Placa ciega para posiciones de reserva		13,8
Módulo de alimentación para zonas de presión o alimentación adicional		13,8
Elemento para separación de canales		9,8
Distribuidor de aire Q4, Q6, Q4-Q6		65,6, 59, 62,3
Placa ciega para distribuidor de aire		8,4
Placa selectora		38,8
Placa base para válvula individual, ancho simple		15
Placa base para válvula individual, ancho doble		30

Terminal de válvulas VTUB-12

Hoja de datos, terminal de válvulas VTUB-12 con interfaz Interlock/IO-Link

Datos eléctricos			
Tensión nom. de funcionamiento	[V c.c.]	24, polaridad inconfundible	
Oscilaciones admisibles de la tensión		±10%	
Consumo eléctrico por bobina	[W]	1	
Tipo de protección según EN 60529		IP65	
Tiempo de funcionamiento	[%]	100	
Consumo interno, alimentación de la parte lógica	[mA]	30	
Consumo interno, alimentación de la válvula	[mA]	30	
Longitud máxima del cable	[m]	20	
Sección mínima del cable	[mm ²]	1	
Velocidad de transmisión	COM3	[kBit/s]	230,4
	COM2	[kBit/s]	38,4

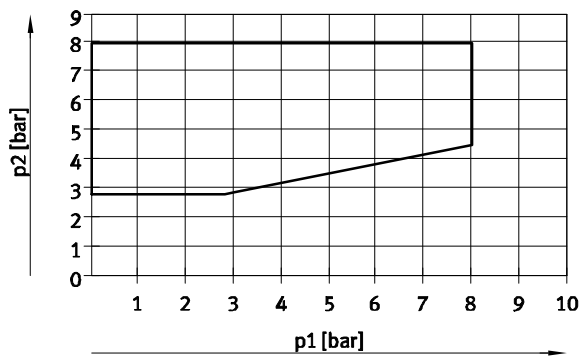
Materiales	
Perfil distribuidor	Aleación de aluminio
Cuerpo de electroválvula	PA reforzado
Juntas de electroválvula	NBR, TPE-U
Corredera de electroválvula	Aleación de aluminio
Placa ciega, alimentación adicional	PA reforzado
Elemento para separación de canales	Bronce de berilio, latón
Distribuidor de aire, placa ciega para distribuidor de aire	PA reforzado
Placa selectora	Aleación de aluminio
Placa base para válvula individual	PA reforzado
Nota sobre el material	Conformidad con la directiva 2002/95/CE (RoHS)

Terminal de válvulas VTUB-12

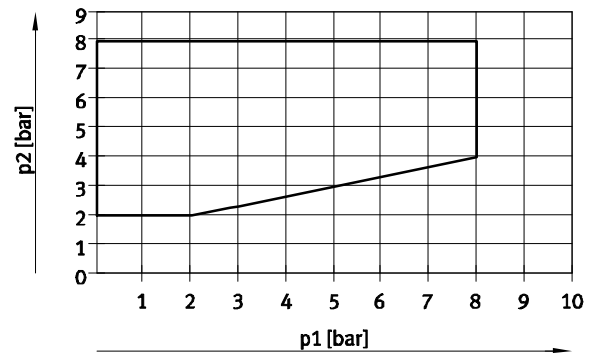
Hoja de datos

Tiempos de respuesta de la válvula [ms]			
Función de válvula	3/2	De 5/2 vías, monoestable	Válvula biestable de 5/2 vías
Activación	6	6	-
Desconexión	14	14	-
Conmutación	-	-	10

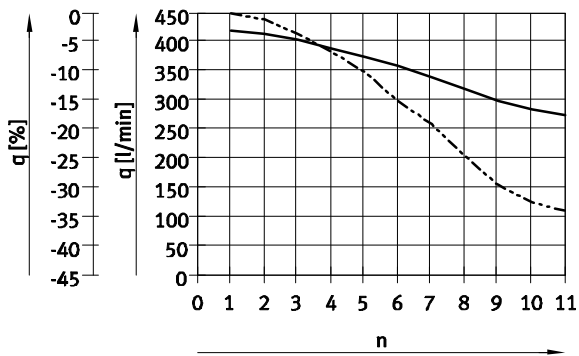
Pilotaje en función de la presión de funcionamiento (presión de funcionamiento con aire de pilotaje exterior), presión de mando 5/2 y 3/2U



Pilotaje en función de la presión de funcionamiento (presión de funcionamiento con aire de pilotaje exterior), presión de mando 3/2C



Caudal q por válvula, al activarse simultáneamente varias (n) válvulas (tolerancia:± 20%)



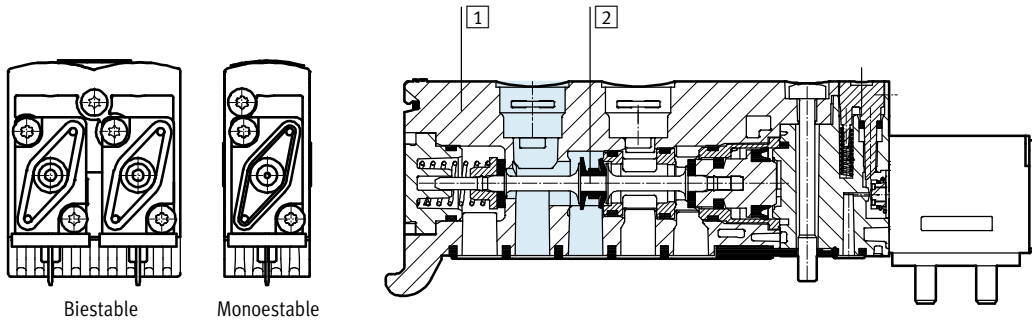
- Caudal por válvula
- - - - - Pérdida por válvula [%]

Terminal de válvulas VTUB-12

Hoja de datos

Materiales

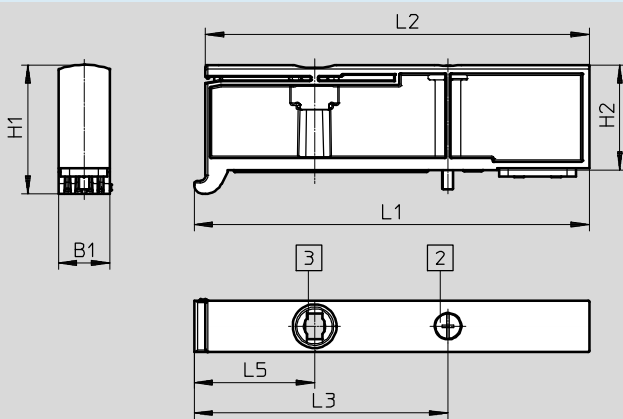
Vista en sección – Válvulas



1	Cuerpo	PA, reforzado
2	Distribuidor axial	Aleación maleable de aluminio
-	Juntas	NBR, PUR
-	Perfil distribuidor con multipolo	Aleación maleable de aluminio
-	Módulo de alimentación	PA, reforzado
-	Placa ciega para posiciones de reserva	PA, reforzado
-	Placa selectora	Aleación forjable de aluminio

Dimensiones – Módulo de alimentación

Datos CAD disponibles en → www.festo.com



- 2 Tornillo de fijación M2,5
- 3 Conector tipo clavija QSP...10...-

Tipo	B1	H1	H2	L1	L2	L3	L5
VABF-C8-12-P3A5-QX	11,7	29,4	23,9	89,9	87,3	57,8	27,1

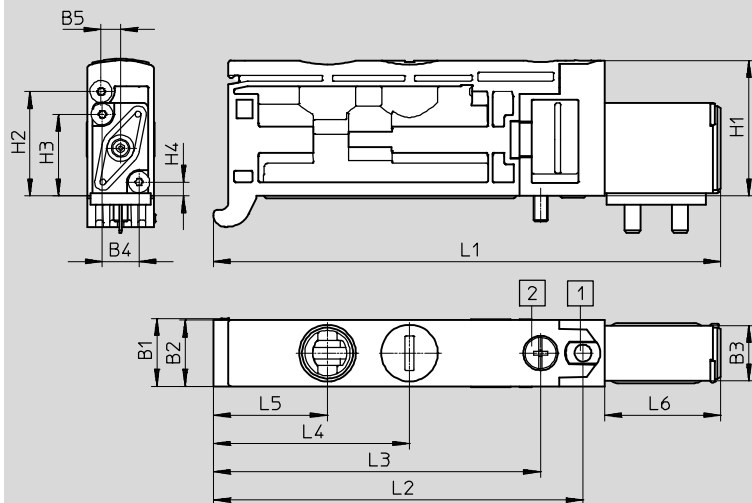
Terminal de válvulas VTUB-12

Hoja de datos

FESTO

Dimensiones – Válvula monoestable de 3/2 vías, normalmente abierta

Datos CAD disponibles en www.festo.com

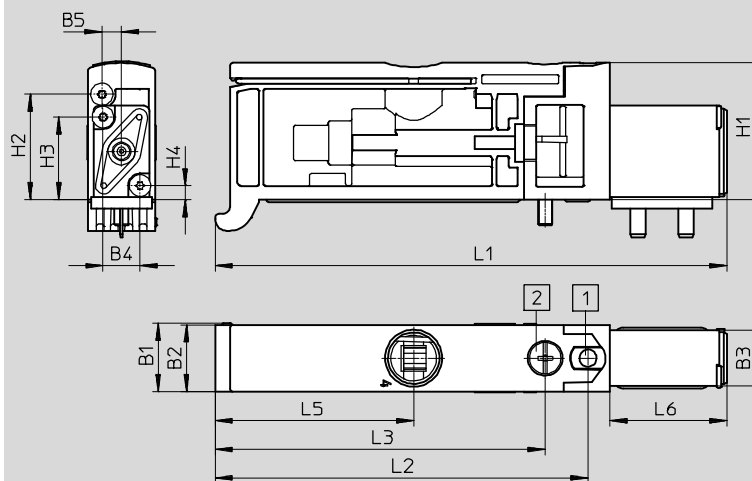


- 1 Accionamiento manual auxiliar con pulsador o con pulsador/enclavado
- 2 Tornillo de fijación M2,5

Tipo	B1	B2	B3	B4	B5	H1	H2	H3	H4	L1	L2	L3	L4	L5	L6
VUVB-ST12-M32U-...-QX-1T1	12	11,7	9,8	6,5	3,5	24	18,4	14,5	2,5	89,6	65,3	57,8	34,7	20,2	20,5
VUVB-ST12-M32U-...-QX-D-1T1										89,9					20,8

Dimensiones – válvula monoestable de 3/2 vías, normalmente cerrada

Datos CAD disponibles en www.festo.com



- 1 Accionamiento manual auxiliar con pulsador o con pulsador/enclavado
- 2 Tornillo de fijación M2,5

Tipo	B1	B2	B3	B4	B5	H1	H2	H3	H4	L1	L2	L3	L5	L6
VUVB-ST12-M32C-...-QX-1T1	12	11,7	9,8	6,5	3,5	24	18,5	14,5	2,5	89,6	65,3	57,8	34,8	20,5
VUVB-ST12-M32C-...-QX-D-1T1										89,9				20,8

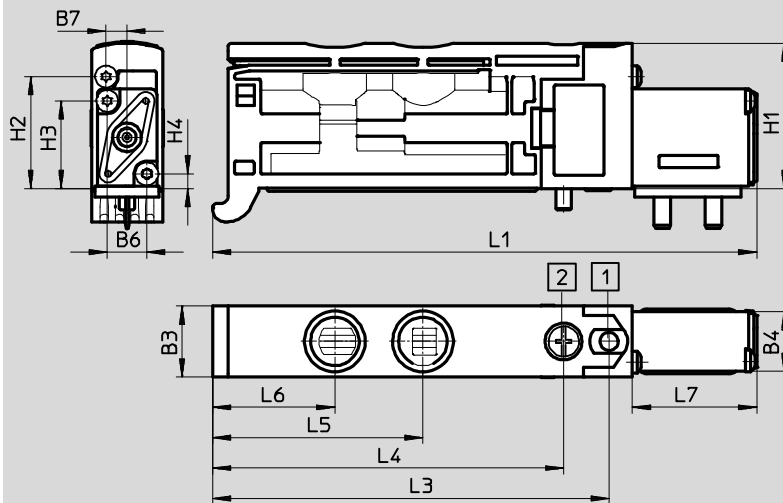
Terminal de válvulas VTUB-12

Hoja de datos

FESTO

Dimensiones: válvula monoestable de 5/2 vías

Datos CAD disponibles en → www.festo.com

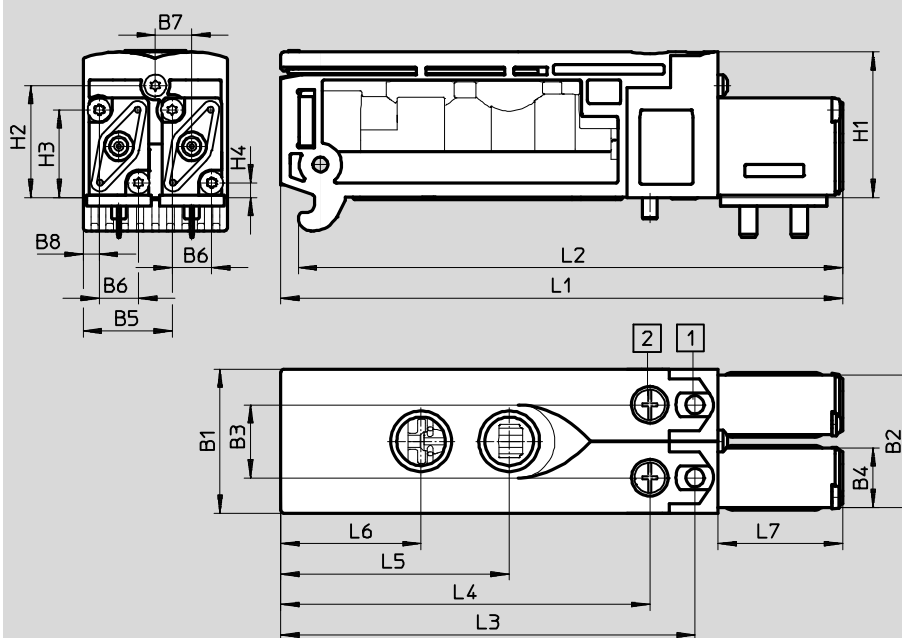


- 1 Accionamiento manual auxiliar
- 2 Tornillo de fijación

Tipo	B1	B2	B3	B4	B5	B6	B7	H1	H2	H3	H4	L1	L2	L3	L4	L5	L6	L7
VUVB-ST12-M52-MZH-QX-1T1	-	-	12	9,8	-	6,5	3,5	24	18,5	14,5	2,5	89,6	-	65,3	57,8	34,7	20,2	20,5
VUVB-ST12-M52-MZH-QX-D-1T1												89,9						20,8

Dimensiones: válvula biestable de 5/2 vías

Datos CAD disponibles en → www.festo.com



- 1 Accionamiento manual auxiliar
- 2 Tornillo de fijación

Tipo	B1	B2	B3	B4	B5	B6	B7	H1	H2	H3	H4	L1	L2	L3	L4	L5	L6	L7
VUVB-ST12-B52-ZH-QX-1T1	23,7	21,8	12	9,8	14,6	6,5	6	24	18,5	14,5	2,5	92,4	89,5	68,1	60,7	37,6	23,1	20,5
VUVB-ST12-B52-ZH-QX-D-1T1												92,7	89,8					20,8

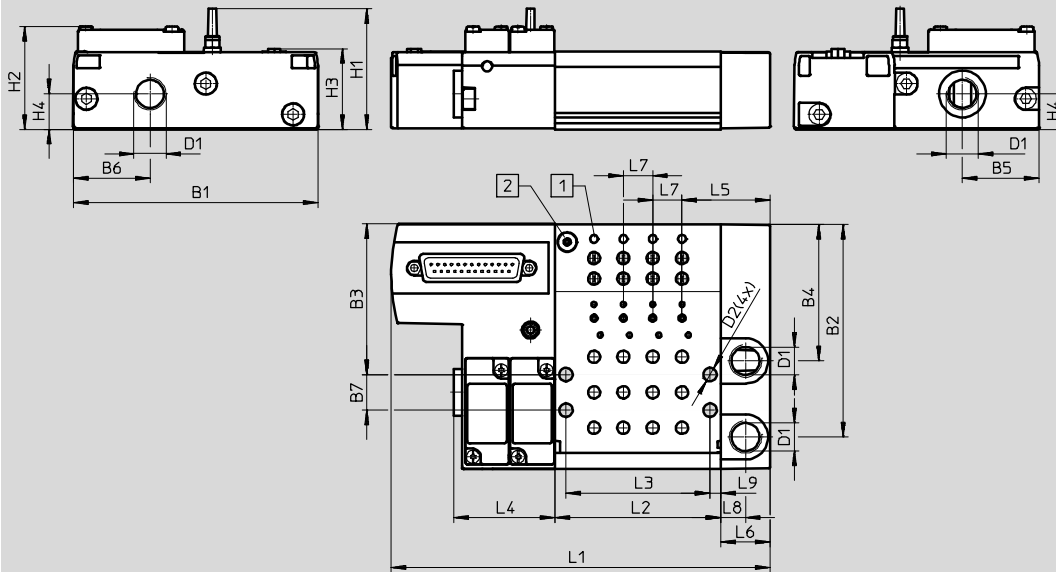
Terminal de válvulas VTUB-12

Hoja de datos

FESTO

Dimensiones – Perfil distribuidor con multipolo

Datos CAD disponibles en www.festo.com



- 1 Indicación del estado mediante LED (opcional) n Cantidad de posiciones de válvulas (2...35)
- 2 Tornillo M4 de conexión a tierra

Tipo	B1	B2	B3	B4	B5	B6	B7	D1	D2	H1	H2	H3	H4
VABM-C8-12E	100	87	61,5	55,9	31,5	31,5	14,5	G1/4	5,5	49,3	42,2	33	14,5

Tipo	L1	L2	L3	L4	L5	L6	L7	L8	L9
VABM-C8-12E	(n x 12) + 107	(n x 12) + 20	(n x 12) + 11	41,5	36	20	12	10	4,5

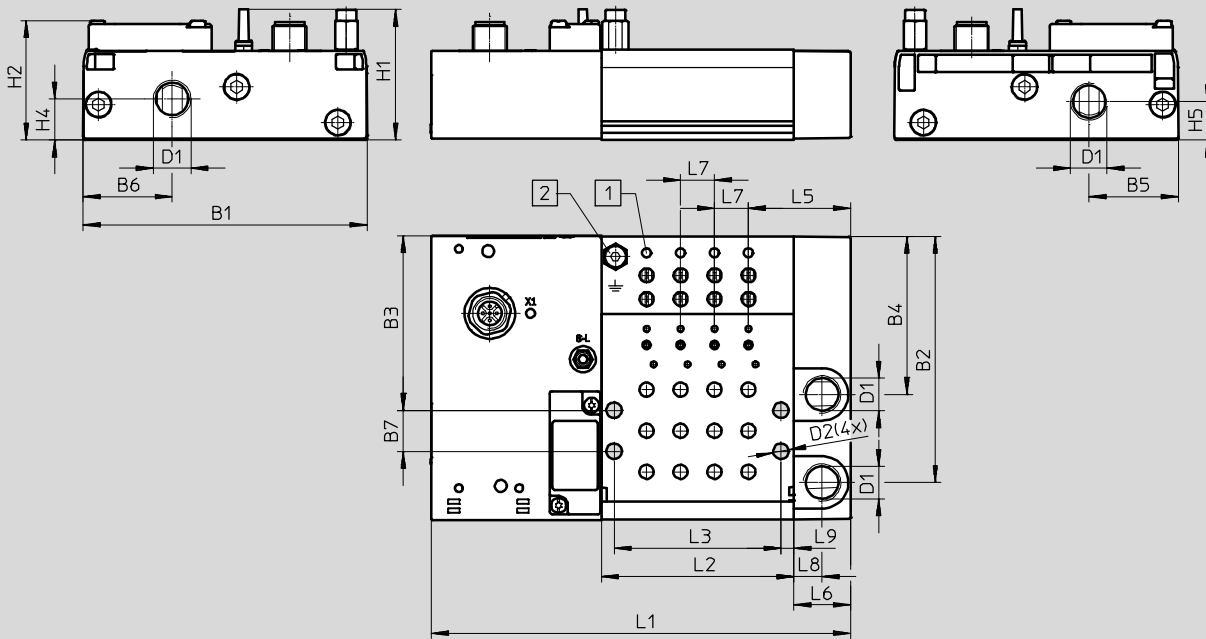
Terminal de válvulas VTUB-12

Hoja de datos

FESTO

Dimensiones – Perfil distribuidor con interfaz I-Port

Datos CAD disponibles en www.festo.com



- 1 Indicación del estado mediante LED n Cantidad de posiciones de válvulas (3...35)
- 2 Tornillo M4 de conexión a tierra

Tipo	B1	B2	B3	B4	B5	B6	B7	D1	D2-∅	H1	H2	H4	H5
VTUB-12	100	87	61,5	55,9	31,5	31,5	14,5	G¼	5,5	46,1	42,2	14,5	13,5

Tipo	L1	L2	L3	L5	L6	L7	L8	L9
VTUB-12	(nx12)+100	(nx12)+20	(nx12)+11	36	20	12	10	4,5

Terminal de válvulas VTUB-12

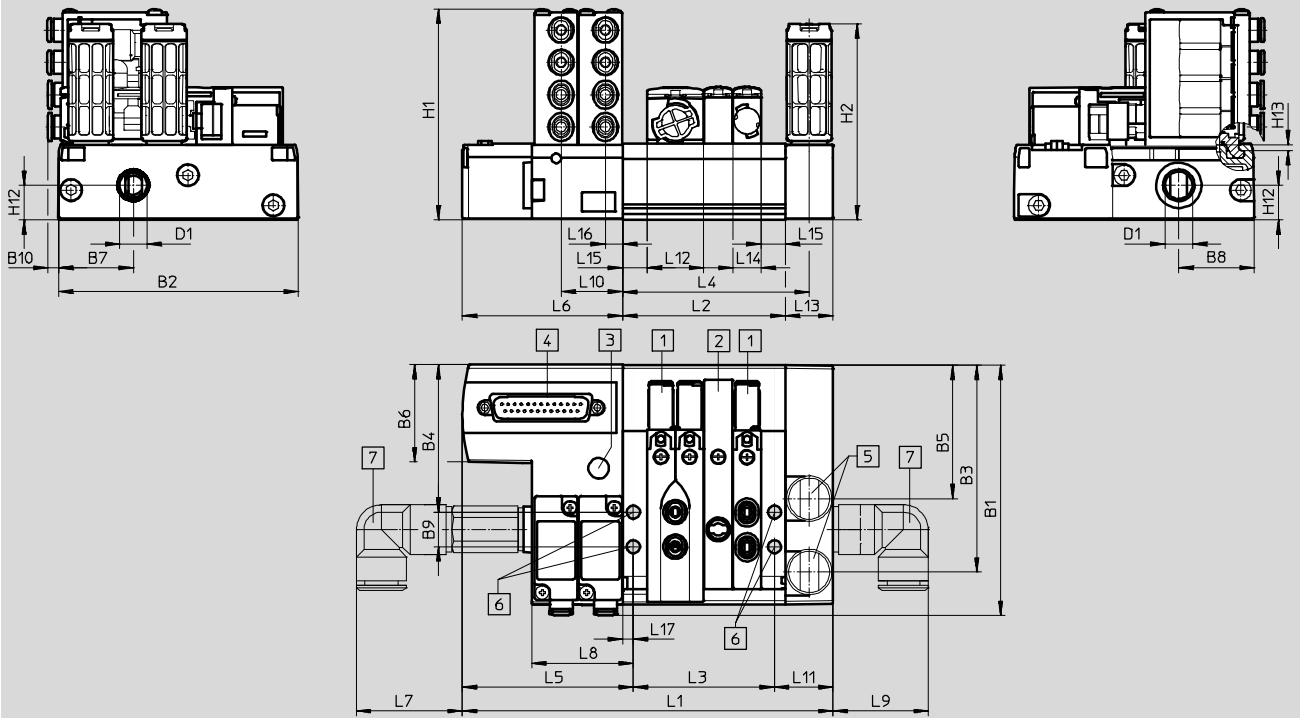
Hoja de datos

FESTO

Dimensiones: terminal de válvulas

Datos CAD disponibles en www.festo.com

Con multipolo eléctrico



- 1 Válvula de 5/2 vías
- 2 Tapa para posición de reserva
- 3 Silenciador / conexión roscada M5
- 4 Conector Sub-D tipo clavija, 25 contactos. A partir de 21 bobinas con 44 contactos
- 5 Silenciador / conexión roscada G $\frac{1}{4}$
- 6 Taladro para montaje en la pared, diámetro de 5,5 mm
- 7 Racores para la conexión de alimentación de aire
n Cantidad de posiciones de válvulas (2...35)

Tipo	L1	L2	L3	L4	L5	L6	L7	L8	L9	L10	L11	L12	L13	L14	L15	L16	L17
VTUB-12	$(n \times 12) + 107$ $\pm 1,5$	$(n \times 12) + 20$	$(n \times 12) + 11$	78	71,5	67	32,4 ± 1	42,5	40 ± 1	25,7	24,5	23,7	20	11,7	10,2	7,2	4,5

Tipo	B1	B2	B3	B4	B5	B6	B7	B8	B9	B10	D1	H1	H2	H12	H13
VTUB-12	103 ± 2	100,4 $\pm 1,1$	86,5	61,5	55,9	40,5	31,5	31,5	14,5	2,8	G $\frac{1}{4}$	88,2 ± 1	82 ± 1	14,5	2,5

Terminal de válvulas VTUB-12

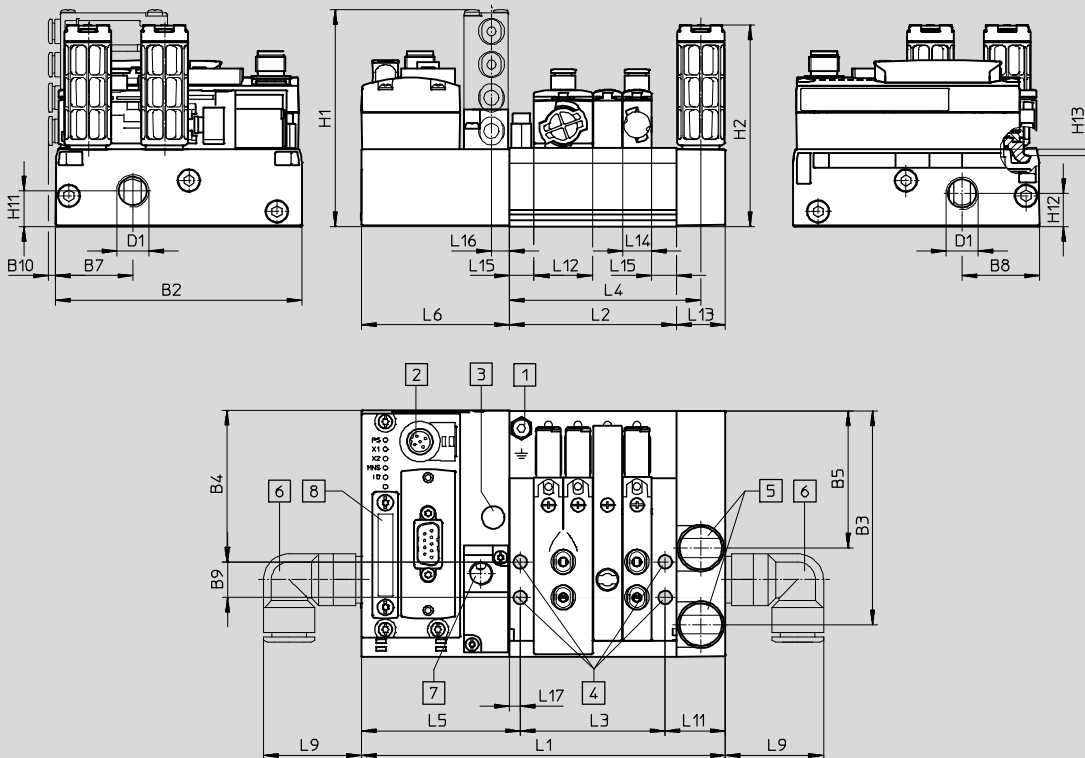
Hoja de datos

FESTO

Dimensiones: terminal de válvulas

Datos CAD disponibles en → www.festo.com

Con interfaz I-Port para nodo de bus de campo CTEU



- | | | | |
|--|--|--------------------|---|
| 1 Tornillo M4 de conexión a tierra | 5 Silenciador, conexión roscada G $\frac{1}{4}$ | 8 Nodo de bus CTEU | n Cantidad de posiciones de válvulas (3...35) |
| 2 Conector tipo clavija M12 de 5 contactos | 6 Racores para la conexión de alimentación de aire | | |
| 3 Silenciador, conexión roscada M5 | 7 Aire de pilotaje externo 12/14, G $\frac{1}{8}$ | | |
| 4 Taladros para el montaje, diámetro 5,5 | | | |

Tipo	B2	B3	B4	B5	B7	B8	B9	B10	D1	H1	H2	H11	H12	H13
VTUB-12	100	87	61,5	55,9	31,3	31,5	14,5	3	G $\frac{1}{4}$	88,2	82	14,5	13,5	2,5

Tipo	L1	L2	L3	L4	L5	L6	L9	L11	L12	L13	L14	L15	L16	L17
VTUB-12	(nx12)+100	(nx12)+20	(nx12)+11	78	64,5	60	40	24,5	23,7	20	11,7	10,2	7,2	4,5

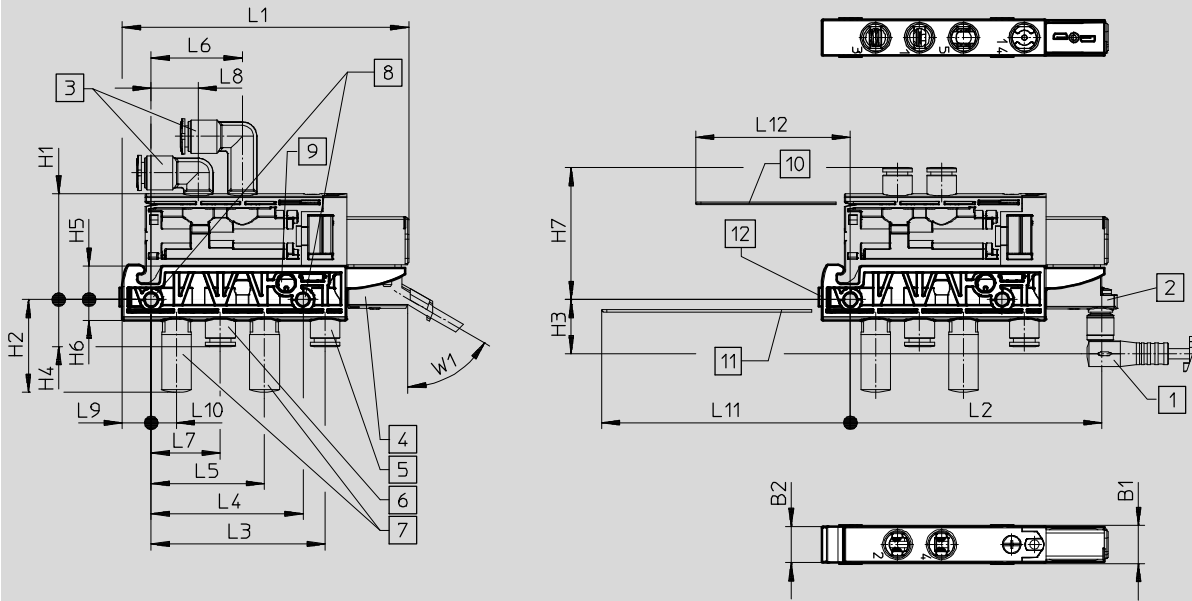
Terminal de válvulas VTUB-12

Hoja de datos

FESTO

Dimensiones – Placa base para válvulas semi en-línea (monoestables)

Datos CAD disponibles en www.festo.com



- 1 Cable (opcional)
- 2 Adaptador M8x1 (opcional)
- 3 Conexión 2, 4; cartucho con conector tipo clavija
- 4 Cable (opcional)
- 5 Conexiones 12, 14; cartucho con conector tipo clavija (opcional)
- 6 Conexión 1; cartucho con conector tipo clavija
- 7 Conexiones 3, 5; silenciador AMTC-P-PC10 (opcional)
- 8 Taladros para el montaje (M4)
- 9 Aire de escape 82/84
- 10 Espacio para el montaje de la abrazadera elástica para electroválvula
- 11 Espacio para el montaje de la abrazadera elástica para placa base
- 12 Ranura para placa de identificación IBS-6x10 (no incluida en el suministro)

Tipo	B1	B2	H1	H2	H3	H4	H5	H6	L1	L2	L3	L4	L5	L6	L7	L8	L9	L10	L11	L12	W1	
VABS-C8-12XB-QX-B	12,6	11,9	34,9	30,6	17,9	15,5	11	6,9	94,5	82,9	57,3	50	37,3	30	22,8	15,5	9,5	8,3	82	51	60°	
VABS-C8-12XB-QX																						

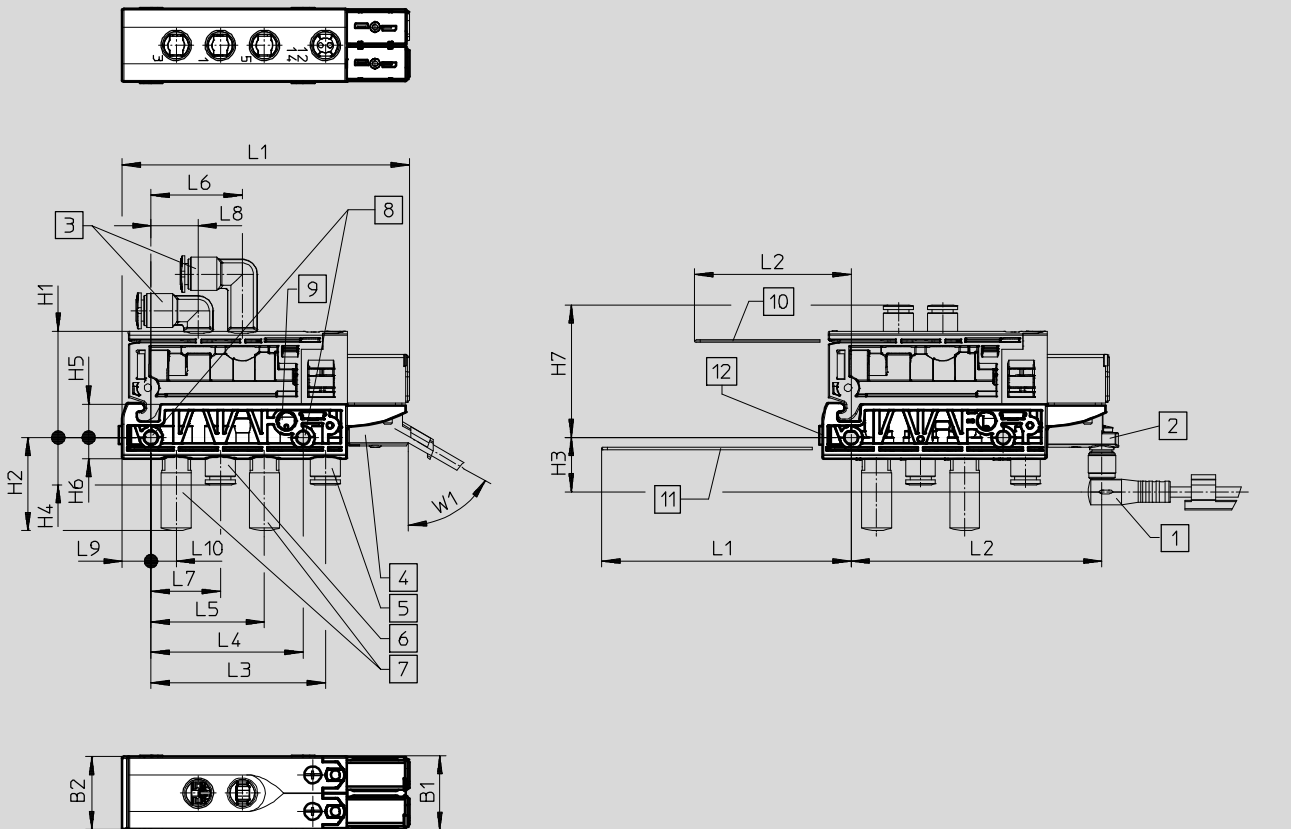
Terminal de válvulas VTUB-12

Hoja de datos

FESTO

Dimensiones – Placa base para válvulas semi en-línea (biestables)

Datos CAD disponibles en www.festo.com



- | | | | |
|---|--|---|--|
| 1 Cable (opcional) | 4 Cable (opcional) | 7 Conexiones 3, 5; silenciador AMTC-P-PC10 (opcional) | 9 Aire de escape 82/84 |
| 2 Adaptador M8x1 (opcional) | 5 Conexiones 12, 14; cartucho con conector tipo clavija (opcional) | 8 Taladros para el montaje (M4) | 10 Espacio para el montaje de la abrazadera elástica para electroválvula |
| 3 Conexión 2, 4; cartucho con conector tipo clavija | 6 Conexión 1; cartucho con conector tipo clavija | | 11 Espacio para el montaje de la abrazadera elástica para placa base |
| | | | 12 Ranura para placa de identificación IBS-6x10 (no incluida en el suministro) |

Tipo	B1	B2	H1	H2	H3	H4	H5	H6	L1	L2	L3	L4	L5	L6	L7	L8	L9	L10	L11	L12	W1	
VABS-C8-12XB-QX-B	24,6	23,9	34,9	30,6	17,9	15,5	11	6,9	94,5	82,9	57,3	50	37,3	30	22,8	15,5	9,5	8,3	82	51	60°	
VABS-C8-12XB-QX																						

Terminal de válvulas VTUB-12

Accesorios

Referencias					
	Código	Función de válvula	Aire de escape	Nº art.	Tipo
Electroválvulas					
	M	Electroválvula monoestable de 5/2 vías, accionamiento manual auxiliar mediante pulsador	No común	557649	VUVB-ST12-M52-MZH-QX-1T1
			Común	558369	VUVB-ST12-M52-MZH-QX-D-1T1
		Electroválvula monoestable de 5/2 vías, accionamiento manual auxiliar con pulsador / enclavado	No común	570908	VUVB-ST12-M52-MZD-QX-1T1
			Común	570909	VUVB-ST12-M52-MZD-QX-D-1T1
	J	Electroválvula biestable de 5/2 vías, accionamiento manual auxiliar mediante pulsador	No común	557650	VUVB-ST12-B52-ZH-QX-1T1
			Común	558370	VUVB-ST12-B52-ZH-QX-D-1T1
		Electroválvula biestable de 5/2 vías, accionamiento manual auxiliar con pulsador / enclavado	No común	570910	VUVB-ST12-B52-ZD-QX-1T1
			Común	570911	VUVB-ST12-B52-ZD-QX-D-1T1
	K	Electroválvula de 3/2 vías monoestable, normalmente cerrada, accionamiento manual auxiliar con pulsador	No común	575997	VUVB-ST12-M32C-MZH-QX-1T1
			Común	575998	VUVB-ST12-M32C-MZH-QX-D-1T1
		Electroválvula de 3/2 vías monoestable, normalmente cerrada, accionamiento manual auxiliar con pulsador/enclavamiento	No común	576001	VUVB-ST12-M32C-MZD-QX-1T1
			Común	576002	VUVB-ST12-M32C-MZD-QX-D-1T1
	N	Electroválvula de 3/2 vías monoestable, normalmente abierta, accionamiento manual auxiliar con pulsador	No común	575999	VUVB-ST12-M32U-MZH-QX-1T1
			Común	576000	VUVB-ST12-M32U-MZH-QX-D-1T1
		Electroválvula de 3/2 vías monoestable, normalmente abierta, accionamiento manual auxiliar con pulsador/enclavamiento	No común	576003	VUVB-ST12-M32U-MZD-QX-1T1
			Común	576004	VUVB-ST12-M32U-MZD-QX-D-1T1
Perfil distribuidor					
	-	Multipolo con conector Sub-D tipo clavija de 25 contactos	2	557651	VABM-C8-12E-G14-2-M1
			4	557653	VABM-C8-12E-G14-4-M1
			6	557655	VABM-C8-12E-G14-6-M1
			8	557657	VABM-C8-12E-G14-8-M1
			10	557659	VABM-C8-12E-G14-10-M1
			12	557661	VABM-C8-12E-G14-12-M1
			14	557663	VABM-C8-12E-G14-14-M1
			16	557665	VABM-C8-12E-G14-16-M1
			18	557667	VABM-C8-12E-G14-18-M1
			20	557669	VABM-C8-12E-G14-20-M1
			24	557673	VABM-C8-12E-G14-24-M1
			28	557677	VABM-C8-12E-G14-28-M1
			32	557681	VABM-C8-12E-G14-32-M1
			35	557684	VABM-C8-12E-G14-35-M1
	L	Multipolo con conector Sub-D tipo clavija de 25 contactos Indicación del estado mediante LED	2	1361863	VABM-C8-12E-G14-2-M1-L
			4	1361865	VABM-C8-12E-G14-4-M1-L
			6	1361867	VABM-C8-12E-G14-6-M1-L
			8	1361868	VABM-C8-12E-G14-8-M1-L
			10	1361869	VABM-C8-12E-G14-10-M1-L
			12	1361870	VABM-C8-12E-G14-12-M1-L
			14	1361871	VABM-C8-12E-G14-14-M1-L
			16	1361873	VABM-C8-12E-G14-16-M1-L
			18	1361874	VABM-C8-12E-G14-18-M1-L
			20	1361875	VABM-C8-12E-G14-20-M1-L
			24	1361876	VABM-C8-12E-G14-24-M1-L
			28	1361877	VABM-C8-12E-G14-28-M1-L
			32	1361878	VABM-C8-12E-G14-32-M1-L
			35	1361879	VABM-C8-12E-G14-35-M1-L
	L	Multipolo con conector Sub-D tipo clavija de 44 contactos Indicación del estado mediante LED	24	1361876	VABM-C8-12E-G14-24-M1-L
			28	1361877	VABM-C8-12E-G14-28-M1-L
			32	1361878	VABM-C8-12E-G14-32-M1-L
			35	1361879	VABM-C8-12E-G14-35-M1-L

Terminal de válvulas VTUB-12

Accesorios

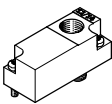
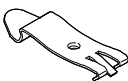
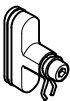


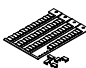
FESTO

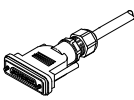
Referencias					
	Código	Descripción	Posiciones de válvula	Nº art.	Tipo
Perfil distribuidor					
	PT/LK	Perfil distribuidor con interfaz I-Port	4	1247975	VABM-C8-12E-G14-4-PT-L
			6	1247976	VABM-C8-12E-G14-6-PT-L
			8	1247977	VABM-C8-12E-G14-8-PT-L
			10	1247978	VABM-C8-12E-G14-10-PT-L
			12	1247979	VABM-C8-12E-G14-12-PT-L
			14	1247980	VABM-C8-12E-G14-14-PT-L
			16	1247981	VABM-C8-12E-G14-16-PT-L
			18	1247982	VABM-C8-12E-G14-18-PT-L
			20	1247983	VABM-C8-12E-G14-20-PT-L
			24	1247984	VABM-C8-12E-G14-24-PT-L
			28	1247985	VABM-C8-12E-G14-28-PT-L
			32	1247986	VABM-C8-12E-G14-32-PT-L
			35	1247987	VABM-C8-12E-G14-35-PT-L
Placa base para válvula individual					
	-	Alimentación interna del aire de pilotaje	1 (M52/M32)	1236025	VABS-C8-12XB-QX-B
		Alimentación externa del aire de pilotaje	1 (M52/M32)	1236027	VABS-C8-12XB-QX
	-	Alimentación interna del aire de pilotaje	1 (B52)	1236028	VABS-C8-12XB-QX-DB
		Alimentación externa del aire de pilotaje	1 (B52)	1236029	VABS-C8-12XB-QX-D
Módulo de alimentación					
	S	Para la alimentación adicional de aire o para la alimentación de zonas de presión (presión de funcionamiento 0 ... +8 bar), conexión neumática preparada para cartucho	1	1894888	VABF-C8-12-P3A5-QX

Referencias					
	Código	Descripción		Nº art.	Tipo
Placa ciega					
	L	Placa ciega para posición de válvula		562461	VABB-C8-12-ET
	-	Placa ciega para posición en el distribuidor		562460	VABB-C8-12-A
Derivación de aire					
	Al	Racor de conexión de 4 mm		562457	VABF-C8-12-V1P4-Q4
	BL	Racor de conexión de 6 mm		562458	VABF-C8-12-V1P4-Q6
	CL	Racor de 4 y 6 mm		562459	VABF-C8-12-V1P4-Q4-Q6

Terminal de válvulas VTUB-12

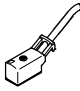

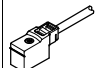
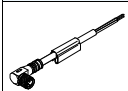
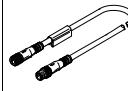
Accesorios

Referencias					
	Código	Descripción	Unidad de embalaje	Nº art.	Tipo
Placa selectora					
	SL	Conexión neumática G1/8	1 unidad	1210305	VABF-C8-12-P6-G18-Z
Montaje en perfil DIN					
	H	Para el montaje del terminal de válvulas VTUB-12 en un perfil DIN estándar TH 35-15 según EN 50022. (Para efectuar el montaje, utilizar los tornillos que se indican a continuación: M5x40 según DIN 912, 2 unidades)	2 unidades	2636436	VAME-T-M5
Elemento separador					
	TP	Para la creación de zonas de presión (separación de canales en canal 1)	1 unidad	1877936	VABD-C8-P1
Tapón ciego					
	-	Diámetro de conexión de 10 mm	1 unidad	562243	QSPC10
	-	Para rosca G1/4	10 unidades	3569	B-1/4
Placas de identificación					
	-	Placas de identificación de 6 x 10 mm con marco, 64 unidades	1 unidad	18576	IBS-6x10

Referencias					
	Código	Descripción	Longitud del cable [m]	Nº art.	Tipo
Cable de conexión para multipolo					
	M1	• Conector recto tipo zócalo Sub-D, 15 contactos, hasta 12 bobinas, IP65/IP67	2,5	538222	NEBV-S1G25-K-2.5-N-LE15
	M2		5	538223	NEBV-S1G25-K-5-N-LE15
	M3		10	538224	NEBV-S1G25-K-10-N-LE15
	M1	• Conector recto tipo zócalo Sub-D, 25 contactos, hasta 20 bobinas, IP65/IP67	2,5	538225	NEBV-S1G25-K-2.5-N-LE25
	M2		5	538226	NEBV-S1G25-K-5-N-LE25
	M3		10	538227	NEBV-S1G25-K-10-N-LE25
	M1	• Conector recto tipo zócalo Sub-D, 44 contactos, hasta 35 bobinas, IP65/IP67	2,5	565289	NEBV-S1G44-K-2.5-N-LE39
	M2		5	565290	NEBV-S1G44-K-5-N-LE39
	M3		10	565291	NEBV-S1G44-K-10-N-LE39
	M1L	• Conector recto tipo zócalo Sub-D, 25 contactos, hasta 20 bobinas, IP40	2,5	575417	NEBV-S1G25-K2.5-N-LE25-S6
	M2L		5	575418	NEBV-S1G25-K5-N-LE25-S6
	M3L		10	575419	NEBV-S1G25-K10-N-LE25-S6
M1L	• Conector recto tipo zócalo Sub-D, 44 contactos, hasta 35 bobinas, IP40	2,5	575113	NEBV-S1G44-K-2.5-N-LE44-S6	
M2L		5	575114	NEBV-S1G44-K-5-N-LE44-S6	
M3L		10	575115	NEBV-S1G44-K-10-N-LE44-S6	
	MA1	• Conector acodado Sub-D, 25 contactos, acodado, hasta 20 bobinas, IP65/IP67	2,5	575423	NEBV-S1WA25-K2.5-N-LE25-S9
	MA2		5	575424	NEBV-S1WA25-K5-N-LE25-S9
	MA3		10	575425	NEBV-S1WA25-K10-N-LE25-S9
	MA1	• Conector acodado Sub-D, 44 contactos, acodado, hasta 35 bobinas, IP65/IP67	2,5	575420	NEBV-S1WA44-K-2.5-N-LE44-S9
	MA2		5	575421	NEBV-S1WA44-K-5-N-LE44-S9
	MA3		10	575422	NEBV-S1WA44-K-10-N-LE44-S9

Terminal de válvulas VTUB-12

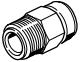
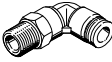






Accesorios

Referencias				
	Descripción	Longitud del cable [m]	Nº art.	Tipo
Cable para válvula individual				
	<ul style="list-style-type: none"> Conector rectangular acodado tipo zócalo de 2 contactos Final de cable abierto, 2 hilos, con LED, IP65 	2,5	193687	KMYZ-9-24-2,5-LED-PUR-B
		5	193689	KMYZ-9-24-5-LED-PUR-B
		10	196063	KMYZ-9-24-10-LED-PUR-B
	<ul style="list-style-type: none"> Conector rectangular acodado tipo zócalo de 2 contactos Conector recto tipo clavija M8x1, 3 contactos, con LED, IP65 	0,5	196064	KMYZ-9-24-M8-0,5-LED-B
		2,5	196065	KMYZ-9-24-M8-2,5-LED-B
	<ul style="list-style-type: none"> Conector rectangular acodado tipo zócalo de 2 contactos Final de cable abierto, 2 hilos, sin LED, IP50 	0,5	193690	KMYZ-4-24-0,5-B
		2,5	193691	KMYZ-4-24-2,5-B
Conducto de unión				
	Cable trifilar, extremo abierto			
	Conector recto tipo zócalo M8x1, 3 contactos	2,5	541333	NEBU-M8G3-K-2.5-LE3
		5	541334	NEBU-M8G3-K-5-LE3
		10	541332	NEBU-M8G3-K-10-LE3
		2,5	159420	SIM-M8-3GD-2,5-PU
		5	159421	SIM-M8-3GD-5-PU
		10	192964	SIM-M8-3GD-10-PU
	Conector acodado tipo zócalo M8x1, 3 contactos	2,5	541338	NEBU-M8W3-K-2.5-LE3
		5	541341	NEBU-M8W3-K-5-LE3
		10	541335	NEBU-M8W3-K-10-LE3
		2,5	159422	SIM-M8-3WD-2,5-PU
		5	159423	SIM-M8-3WD-5-PU
		10	192965	SIM-M8-3WD-10-PU
	Cable tetrafilar, extremo abierto			
Conector recto tipo zócalo M8x1, 4 contactos	2,5	541342	NEBU-M8G4-K-2.5-LE4	
	5	541343	NEBU-M8G4-K-5-LE4	
	2,5	158960	SIM-M8-4GD-2,5-PU	
	5	158961	SIM-M8-4GD-5-PU	
Conector acodado tipo zócalo M8x1, 4 contactos	2,5	541344	NEBU-M8W4-K-2.5-LE4	
	5	541345	NEBU-M8W4-K-5-LE4	
	2,5	158962	SIM-M8-4WD-2,5-PU	
	5	158963	SIM-M8-4WD-5-PU	
	Conector recto tipo clavija, 3 contactos			
	Conector recto tipo zócalo M8x1, 3 contactos	0,5	541346	NEBU-M8G3-K-0.5-M8G3
		1	541347	NEBU-M8G3-K-1-M8G3
		2,5	541348	NEBU-M8G3-K-2.5-M8G3
		5	541349	NEBU-M8G3-K-5-M8G3
		10	569844	NEBU-M8G3-K-10-M8G3
	Conector recto tipo clavija, 4 contactos			
	Conector recto tipo zócalo M8x1, 3 contactos	2,5	554037	NEBU-M8G3-K-2.5-M8G4
	Conector recto tipo zócalo M8x1, 4 contactos	2,5	554035	NEBU-M8G4-K-2.5-M8G4

Terminal de válvulas VTUB-12


Accesorios



FESTO

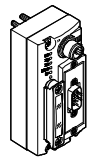
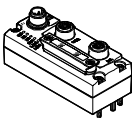
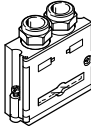
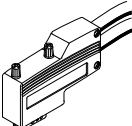
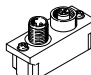
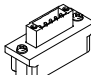
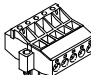
Referencias					
	Descripción	Para tubo de diámetro exterior	Unidad de embalaje	Nº art.	Tipo
Racor rápido roscado Hojas de datos → Internet: quick star					
	Con junta conexión G $\frac{1}{4}$	8 mm	10 unidades	186099	QS-G$\frac{1}{4}$-8
		10 mm	10 unidades	186101	QS-G$\frac{1}{4}$-10
		12 mm	10 unidades	186350	QS-G$\frac{1}{4}$-12
Racor rápido roscado en L Hojas de datos → Internet: quick star					
	Con junta conexión G $\frac{1}{4}$	8 mm	10 unidades	186120	QSL-G$\frac{1}{4}$-8
		10 mm	10 unidades	186122	QSL-G$\frac{1}{4}$-10
		12 mm	10 unidades	186351	QSL-G$\frac{1}{4}$-12
Racor en L, largo Hojas de datos → Internet: quick star					
	Con junta conexión G $\frac{1}{4}$	8 mm	10 unidades	186131	QSL-L-G$\frac{1}{4}$-8
		10 mm	10 unidades	186133	QSL-L-G$\frac{1}{4}$-10
		12 mm	10 unidades	132596	QSL-L-G$\frac{1}{4}$-12
Cartucho con racor					
	Recto Diámetro de conexión de 10 mm	4 mm	10 unidades	172972	QSP10-4
		6 mm	10 unidades	172973	QSP10-6
	En forma de L Diámetro de conexión de 10 mm	4 mm	10 unidades	132601	QSPLK10-4
		6 mm	10 unidades	132602	QSPLK10-6
	En forma de L, largo Diámetro de conexión de 10 mm	4 mm	10 unidades	132603	QSPLLK10-4
		6 mm	10 unidades	132604	QSPLLK10-6
Silenciadores Hojas de datos → Internet: u					
	Para rosca G $\frac{1}{4}$		1 unidad	2316	U-$\frac{1}{4}$
	Para placa base individual, QSP10		1 unidad	1224460	AMTC-P-P10

Terminal de válvulas VTUB-12

Accesorios

Referencias				
	Código	Descripción	Nº art.	Tipo
Adaptador M8x1				
	-	Con conector tipo clavija M8x1, 3 contactos, con LED	571686	VAVE-C8-1R8
	-	Con conector tipo clavija M8x1, 4 contactos, con LED	573194	VAVE-C8-1R1

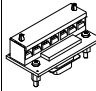
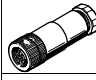
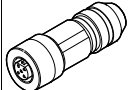
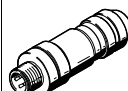
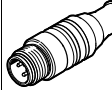
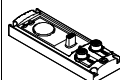
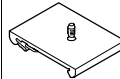
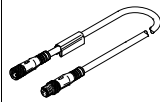

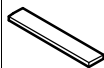
Referencias – Interfaz I-Port/IO-Link				
	Código	Descripción	Nº art.	Tipo
Conexión para I/O-Link				
	XM	Adaptador en T, M12, 5 contactos para IO-Link y alimentación de carga	171175	FB-TA-M12-5POL
	XN	Conector recto tipo clavija, M12, 5 contactos, para adaptador en T FB-TA	175487	SEA-M12-5GS-PG7

Referencias – CTEU				
			Nº art.	Tipo
Nodo de bus				
	-	Nodo de bus de campo CANopen	570038	CTEU-CO
	-	Nodo de bus de campo DeviceNet	570039	CTEU-DN
	-	Nodo de bus de campo CC-Link	1544198	CTEU-CC
	-	Nodo de bus de campo Profibus	570040	CTEU-PB
	-	Nodo de bus de campo EtherCAT	572556	CTEU-EC
Conexión de bus				
	-	Conector Sub-D recto tipo clavija para DeviceNet/CANopen	532219	FBS-SUB-9-BU-2x5POL-B
	-	Conector Sub-D recto tipo clavija para CC-Link	532220	FBS-SUB-9-GS-2x4POL-B
	-	Conector Sub-D recto tipo clavija para PROFIBUS	532216	FFBS-SUB-9-GS-DP-B
	-	Conector Sub-D acodado tipo clavija de 9 contactos para CANopen	533783	FBS-SUB-9-WS-CO-K
	-	Conector Sub-D acodado tipo clavija de 9 contactos para Profibus	533780	FBS-SUB-9-WS-PB-K
	-	M12x1 de 5 contactos, codificación A, para DeviceNet/CANopen	525632	FBA-2-M12-5POL
	-	M12x1, de 5 contactos, codificación B para PROFIBUS	533118	FBA-2-M12-5POL-RK
	-	Para regleta de bornes de 5 contactos para DeviceNet/CANopen	525634	FBA-1-SL-5POL
	-	Regleta de 5 contactos, para DeviceNet/CANopen	525635	FBSD-KL-2x5POL

Terminal de válvulas VTUB-12

FESTO

Accesorios

Referencias – CTEU		Nº art.	Tipo
Conexión de bus			
	Borne roscado para CC-Link	197962	FBA-1-KL-5POL
	Conector tipo zócalo de bus de campo, 12x1 de 5 contactos, para DeviceNet/CANopen	18324	FBSD-GD-9-5POL
	Conector M12x1 tipo clavija de 5 contactos, para DeviceNet/CANopen	175380	FBS-M12-5GS-PG9
	Conector recto tipo zócalo, M12x1, 5 contactos, para confeccionar un cable apropiado FBA-2-M12-5POL-RK para PROFIBUS	1067905	NECU-M-B12G5-C2-PB
	Conector recto tipo clavija, M12x1, 5 contactos, para confeccionar un cable apropiado FBA-2-M12-5POL-RK para PROFIBUS	1066354	NECU-M-S-B12G5-C2-PB
	Resistencia de terminación, M12, codificación B para Profibus	1072128	CACR-S-B12G5-220-PB
	Conector tipo clavija M12x1, 4 contactos, codificación D, para EtherCAT	543109	NECU-M-S-D12G4-C2-ET
Placa base eléctrica			
	Para la conexión de una segunda unidad a la interfaz I-Port	570042	CAPC-F1-E-M12
Montaje en perfil DIN			
	Para placa de conexión eléctrica CAPC	570043	CAFM-F1-H
Cables de conexión		Longitud del cable [m]	
	• Conector recto tipo zócalo M12x1, 5 contactos	5	574321 NEBU-M12G5-E-5-Q8N-M12G5
	• Conector recto tipo clavija M12x1, 5 contactos	7,5	574322 NEBU-M12G5-E-7.5-Q8N-M12G5
	• Sección nominal del cable 1 mm ²	10	574323 NEBU-M12G5-E-10-Q8N-M12G5
	• Conector acodado tipo zócalo M12x1, 5 contactos	0,5	570733 NEBU-M12W5-K-0.5-M12W5
	• Conector acodado tipo clavija M12x1 de 5 contactos	2	570734 NEBU-M12W5-K-2-M12W5
	• Conector recto tipo zócalo M12x1, 5 contactos	0,5	8003617 NEBU-M12G5-K-0.5-M12W5
• Conector acodado tipo clavija M12x1 de 5 contactos	2	8003618 NEBU-M12G5-K-2-M12W5	
Conector tipo zócalo			
	Para alimentación de tensión, M12x1, 5 contactos, codificación B para CANopen/DeviceNet	538999	NTSD-GD-9-M12-5POL-RK
	Para alimentación de tensión, M12x1, 5 contactos para CC-Link, PROFIBUS, EtherCAT	18324	FBSD-GD-9-5POL
Placa de identificación			
	Para nodo de bus	565306	ASLR-C-E4