

Válvulas para panel frontal SV

FESTO



Válvulas para panel frontal y accionamientos

Características

FESTO



Cabezales de accionamiento

Pulsador T

Después de su accionamiento, los pulsadores recuperan su posición inicial.

Interruptores N, H, Q

Los interruptores tienen varias posiciones, entre las cuales se puede cambiar indistintamente. Los interruptores con cerrojo pueden activarse únicamente con la llave correspondiente. La llave puede retirarse estando el interruptor en cualquiera de sus posiciones.

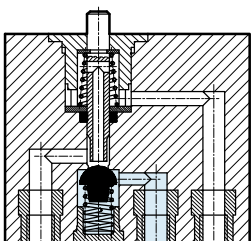
Pulsador saliente / pulsador con enclavamiento P

Después de su accionamiento, los pulsadores salientes recuperan su posición inicial. Los pulsadores con enclavamiento solo vuelven a su posición inicial después de desbloquearlos:

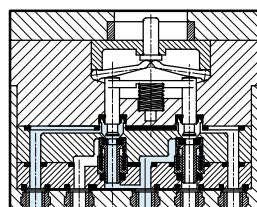
- Tipo PR: Para soltar el cabezal, girar el anillo de enclavamiento del pulsador saliente.
- Tipo PRS: El cabezal puede desbloquearse únicamente con la llave. La llave puede retirarse estando el pulsador en cualquiera de las dos posiciones.

Válvulas básicas

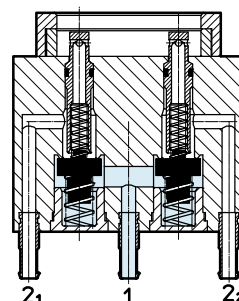
Válvula de 3/2 vías SV-3-M5



Válvula de 5/2 vías SV-5-M5-B



Válvula de 2x 3/2 vías SV/O-3-PK-3X2




Características

- Las dos válvulas básicas son dos válvulas de asiento con funcionamiento no solapado:
- Al conmutar, no circula fluido entre los canales
 - Autolimpieza (limitada) por el propio flujo de aire durante el funcionamiento

Válvulas para panel frontal y accionamientos

Hoja de datos

-  - Temperatura
-10 ... +60 °C



Datos técnicos generales: Cabezales de accionamiento con diámetro de montaje de 22,5 mm									
	T-22-SW	T-22-GE	T-22-RT	N-22-SW	H-22-SW	Q-22-B	P-22-SW	PR-22-RT	PRS-22-RT-B
Fuerza de accionamiento [N]	14	14	14	-	-	-	14	25	-
Par de accionamiento [Nm]	-	-	-	0,4	0,14	-	-	-	-
Peso del producto [g]	14	14	14	21	19	37	20	26	45
Color	Negra	Amarillo	Roja	Negra	Negra	Negra	Negra	Roja	Roja
Características del material	-	-	-	-	-	Conformidad con RoHS	-	-	Conformidad con RoHS

Datos técnicos generales: Cabezales de accionamiento con diámetro de montaje de 30,5 mm									
	T-30-SW	T-30-GE	T-30-RT	N-30-SW	H-30-SW	Q-30	P-30-SW	PR-30-RT	PRS-30-RT
Fuerza de accionamiento [N]	14	14	14	-	-	23	14	25	23
Par de accionamiento [Nm]	-	-	-	0,4	0,14	-	-	-	-
Peso del producto [g]	22	22	22	30	27	88	28	37	91
Color	Negra	Amarillo	Roja	Negra	Negra	-	Negra	Roja	Roja
Características del material	-	-	-	-	-	-	-	-	-

Válvulas para panel frontal y accionamientos

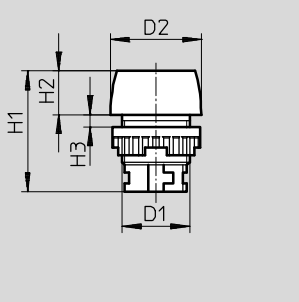
Hoja de datos

FESTO

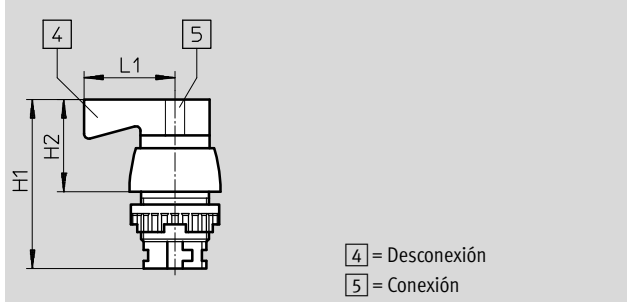
Dimensiones: Cabezales de accionamiento

Datos CAD disponibles en → www.festo.com

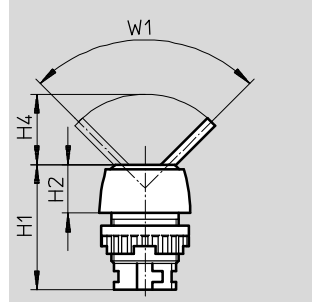
Pulsador T



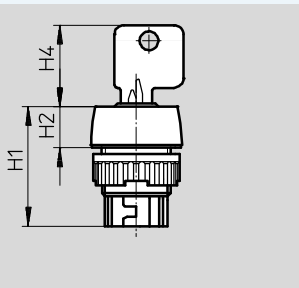
Interruptor selector N



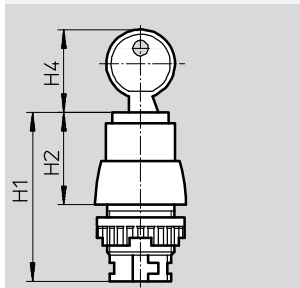
Interruptor basculante H



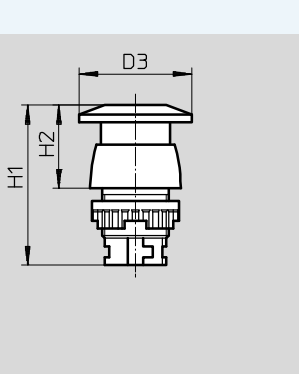
Interruptor con llave Q
Montaje: diámetro de 22,5 mm



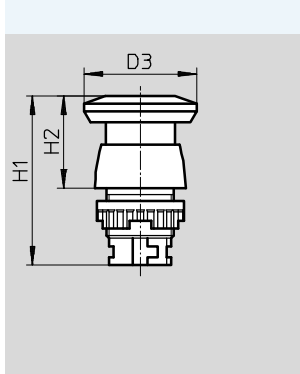
Interruptor con llave Q
Montaje: diámetro de 30,5 mm



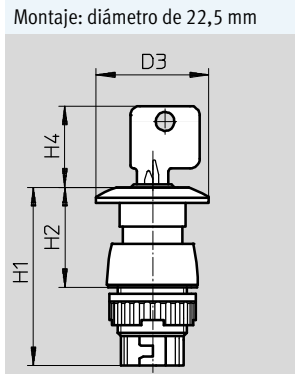
Pulsador saliente P



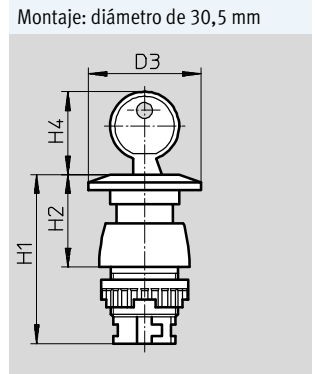
Pulsador con enclavamiento PR



Pulsador con enclavamiento PRS
Montaje: diámetro de 22,5 mm




Pulsador con enclavamiento PRS
Montaje: diámetro de 30,5 mm




	Diámetro para el montaje	ØD1	ØD2	ØD3	H1	H2	H3	H4	L1	W1
Pulsador T	22,5	M22x1,5	29	–	38,5	14	1 ... 6	–	–	–
	30,5	M30x1,5	36	–	39	8,5	1 ... 12	–	–	–
Interruptor selector N	22,5	M22x1,5	29	–	54	29,5	1 ... 6	–	29	–
	30,5	M30x1,5	36	–	54,5	24	1 ... 12	–	29	–
Interruptor basculante H	22,5	M22x1,5	29	–	40	15,5	1 ... 6	22,5	–	90°
	30,5	M30x1,5	36	–	40	9,5	1 ... 12	22,5	–	90°
Interruptor con llave Q	22,5	M22x1,5	29	–	38,2	13,2	1 ... 6	26	–	–
	30,5	M30x1,5	36	–	54,5	24	1 ... 12	26,5	–	–
Pulsador saliente P	22,5	M22x1,5	29	36	51	26,5	1 ... 6	–	–	–
	30,5	M30x1,5	36	36	51,5	21	1 ... 12	–	–	–
Pulsador con enclavamiento PR	22,5	M22x1,5	29	36	54	29,5	1 ... 6	–	–	–
	30,5	M30x1,5	36	36	54,5	24	1 ... 12	–	–	–
Pulsador con enclavamiento y llave PRS	22,5	M22x1,5	29	36	57	32	1 ... 6	26	–	–
	30,5	M30x1,5	36	36	56	25,5	1 ... 12	26,5	–	–

Válvulas para panel frontal y accionamientos

Hoja de datos

-  - Caudal
65 ... 95 l/min

-  - Presión
-0,9 ... +8 bar
0 ... 8 bar

-  - Temperatura
-10 ... +60 °C



Datos técnicos generales: Válvulas para placa base			
	Válvula de 3/2 vías	Válvula de 5/2 vías	Válvula de 2x 3/2 vías
Función de válvula	Válvula monoestable de 3/2 vías, normalmente cerrada	Válvula monoestable de 5/2 vías	Válvula monoestable de 2x 3/2 vías, normalmente cerrada
Tipo de accionamiento	Manual		
Fluido de trabajo	Aire comprimido según ISO 8573-1:2010 [7:--:-]		
Construcción	Válvula de asiento con muelle recuperador		
Tipo de reposición	Muelle mecánico		
Tipo de junta	Por junta de material sintético		
Posición de montaje	Indistinta		
Tipo de mando	Directo		
Tipo de fijación	Montaje en panel frontal con taladro pasante		
Conexión neumática	M5		PK-3
Díámetro nominal [mm]	2	2,3	2,5
Caudal nominal [l/min]	65	95	70
Fuerza de accionamiento con 6 bar [N]	12	17	22
Peso [g]	40	53	34

Materiales	
Cuerpo	Material sintético
Empujador de la válvula	Latón
Juntas	NBR

Condiciones de funcionamiento y del entorno			
	Válvula de 3/2 vías	Válvula de 5/2 vías	Válvula de 2x 3/2 vías
Presión de funcionamiento ¹⁾ [bar]	-0,95 ... +8	0 ... +8	0 ... +8
Temperatura ambiente [°C]	-10 ... +60		

Válvulas para panel frontal y accionamientos

Referencias: Válvulas básicas

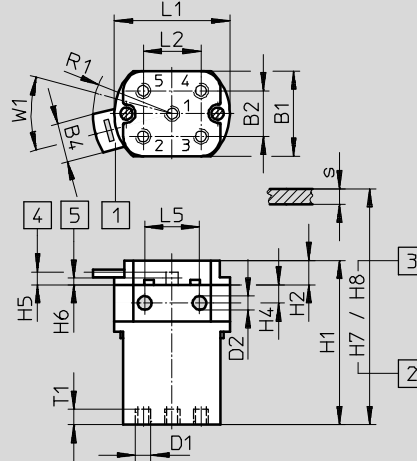
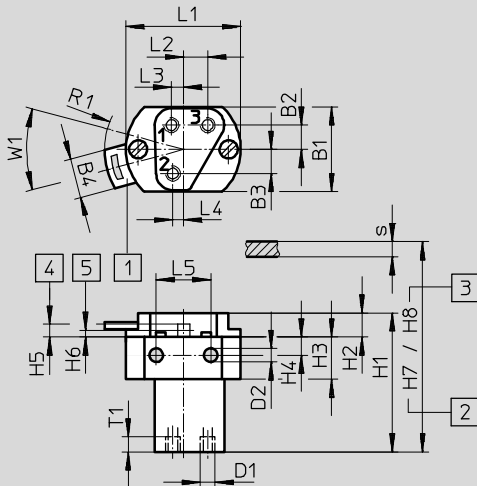
FESTO

Dimensiones: Válvulas básicas

Datos CAD disponibles en www.festo.com

SV-3-M5

SV-5-M5-B



- 1 Acoplamiento rápido para cabezales de accionamiento
- 2 Dimensiones para el montaje con diámetro 22,5
- 3 Dimensiones para el montaje con diámetro 30,5
- 4 Carrera máxima
- 5 Inicio de la apertura
- 6 Apertura máxima
- s Grosor de la placa frontal

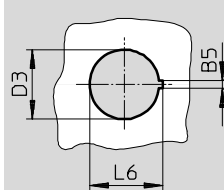
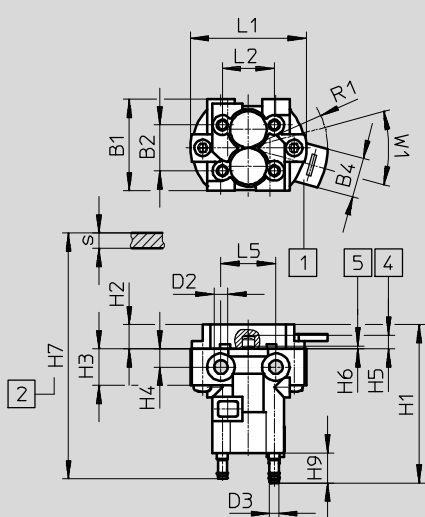
	B1	B2	B3	B4	D1	D2	H1	H2	H3	H4	H5	H6	H7	H8	L1	L2	L3	L4	L5	R1	T1	W1
SV-3-M5	28	8	8,2	13	M5	4,5	46	8	14	6	4,2	2	63,5	69,5	38	8	4	3,5	18	26	5	30°
SV-5-M5-B		15	-				54		-				71,5	77,5		19	-	-				

Dimensiones

Datos CAD disponibles en www.festo.com

SV/O-3-PK-3X2

Taladro para el montaje



- 1 Acoplamiento rápido para cabezales de accionamiento
- 2 Dimensiones para el montaje con diámetro 22,5
- 3 Dimensiones para el montaje con diámetro 30,5
- 4 Carrera máxima
- 5 Apertura máxima
- s Grosor de la placa frontal

	B1	B2	B4	B5	D2	D3	H1	H2	H3	H4	H5	H6	H7	H9	L1	L2	L5	L6	R1	W1
SV/O-3-PK-3X2	30	15	13	-	4,5	3	52	8	12	6	4,5	1	68,5	9,9	38	17	18	-	26	30°
Diám. del taladro para el montaje: 22,5	-	-	-	2,6	-	22,3	-	-	-	-	-	-	-	-	-	-	-	23,5	-	-
Diám. del taladro para el montaje: 30,5	-	-	-	3,1	-	30,3	-	-	-	-	-	-	-	-	-	-	-	31,5	-	-

Válvulas para panel frontal y accionamientos

Accesorios

FESTO

Referencias				
Símbolo	Descripción		Nº art.	Tipo
Cabezales de accionamiento, diámetro de montaje de 22,5 mm, clase de protección IP40				
	Pulsador	Negro	9289	T-22-SW
		Amarillo	9290	T-22-GE
		Rojo	9997	T-22-RT
	Selector	Negro	9301	N-22-SW
			25261	NR-22-SWX2
	Interruptr selector, con enclavamiento	Negro	9305	H-22-SW
	Interruptr selector	Negro	25749	H-22-SWX2
	Interruptr de llave	Negro	573107	Q-22-B
	Pulsador saliente	Negro	9293	P-22-SW
	Pulsador con enclavamiento	Rojo, sin llave	9297	PR-22-RT
		Rojo, con llave	573108	PRS-22-RT-B
Cabezales de accionamiento, diámetro de montaje de 30,5 mm, clase de protección IP40				
	Pulsador	Negro	9291	T-30-SW
		Amarillo	9292	T-30-GE
		Rojo	10014	T-30-RT
	Selector	Negro	9302	N-30-SW
	Interruptr selector	Negro	9306	H-30-SW
	Interruptr de llave	-	9304	Q-30
	Pulsador saliente	Negro	9295	P-30-SW
	Pulsador con enclavamiento	Rojo, sin llave	9298	PR-30-RT
		Rojo, con llave	9300	PRS-30-RT
Válvulas básicas				
	Válvula de 3/2 vías		6817	SV-3-M5
	Válvula de 5/2 vías		11914	SV-5-M5-B
	Válvula de 2x 3/2 vías		184135	SV/O-3-PK-3X2