

Sensores de presión SPAW, con indicación



Sensores de presión SPAW, con indicación

Características

FESTO

Informaciones resumidas

9 gamas de presión de -1 ... +1 bar hasta 0 ... +100 bar

Tipo de protección IP67

Display giratorio 320°

Precisión 1 %, precisión de repetición 0,15 %

Temperatura del fluido -20 ... 85 °C

Materiales en contacto con el fluido: CrNiMo: 316L, a partir del margen de medición de 10 bar la membrana es de 13-8-PH

Indicador LED de 4 posiciones, fácilmente legible, robusto

Indicación
- bar
- mpa
- kPa
- Psi
- Kg/cm²

Manejo sencillo, protegido mediante código PIN

Conexión eléctrica M12

Carcasa giratoria 320°

Rosca interior G $\frac{1}{4}$ o rosca exterior G $\frac{1}{2}$



Descripción del producto

El SPAW es un robusto sensor de presión con indicación para la medición de las presiones de los fluidos con 9 márgenes de medición, desde un mínimo de -1 ... 1 bar hasta un máximo de 0 ... 100 bar. Se pueden medir todos aquellos fluidos que no ataquen al acero inoxidable de la célula de medición y de la carcasa. El comportamiento de las señales de salida puede ajustarse con rapidez y comodidad con tres teclas. El

indicador LED de alta calidad posee 14 segmentos y puede girarse 320° y la orientación del texto puede girarse 180°. Así es posible contar con una óptima lectura en cualquier posición de montaje. Se dispone de diferentes ejecuciones estándar, por ejemplo:

- Rosca interior G $\frac{1}{4}$ o rosca exterior G $\frac{1}{2}$
- 2 x PNP o 2 x NPN
- 4 ... 20 mA o 0 ... 10 V

Aplicaciones principales

El sensor de presión SPAW es adecuado para el registro estándar de la presión con una carga mecánica elevada. Para aplicaciones que utilizan neumática a alta presión y para el control de la presión de fluidos (p. ej. agentes frigoríficos/circuitos de refrigeración, etc.).

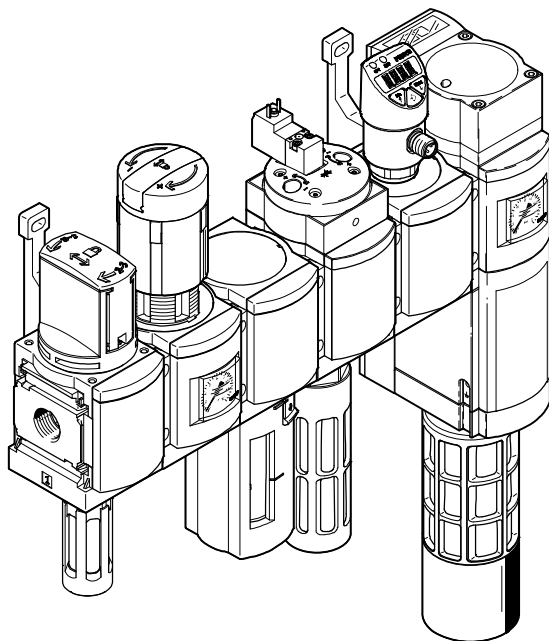
Sensores de presión SPAW, con indicación

Características

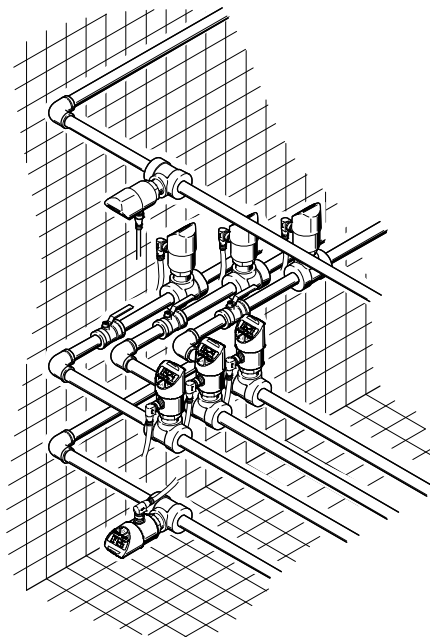
FESTO

Ejemplos de aplicaciones

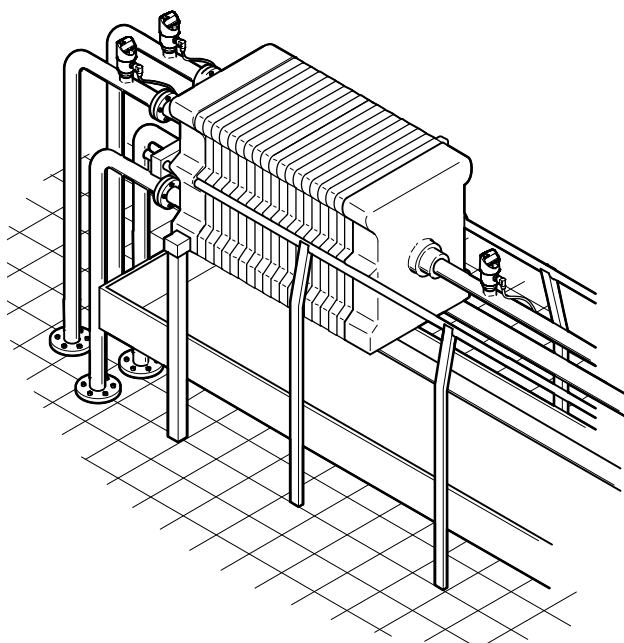
Registro de presión en unidades de preparación de aire



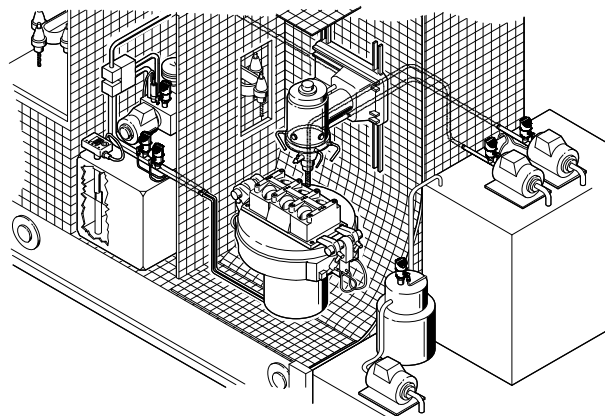
Registro de presión en tuberías



Registro de presión en sistemas de filtrado



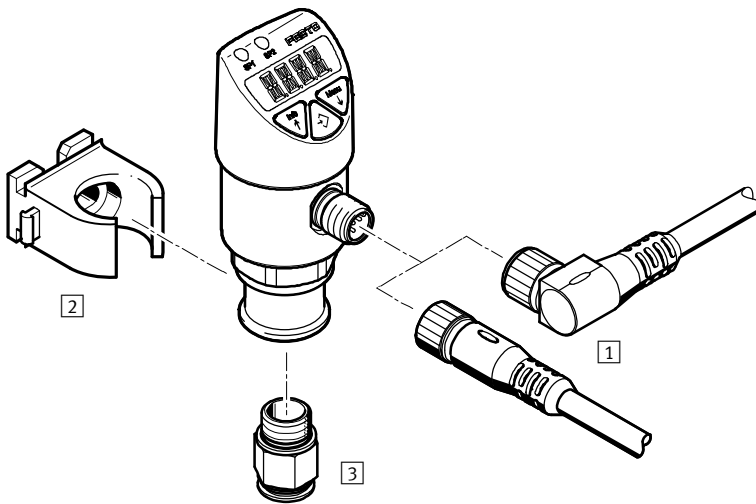
Registro de presión en sistemas de alimentación de aceite de corte y en aplicaciones hidráulicas.



Sensores de presión SPAW, con indicación

Cuadro general de periféricos

FESTO



Elementos de fijación y accesorios		
	Descripción resumida	→ Página/Internet
1	NEBU-M12 Cable de conexión	12
2	PQ-RK-22-B Brida de tubo, solo para G $\frac{1}{4}$ con rosca interior	12
3	QS- $\frac{1}{4}$ Racor rápido roscado, solo para G $\frac{1}{4}$ con rosca interior	12

Sensores de presión SPAW, con indicación

Código del producto

FESTO

SPAW - B2 R - G12 M - 2P - M12

Tipo

SPAW	Sensor de presión
------	-------------------

Margen de medición de la presión [bar]

B2	-1 ... +1
B11	-1 ... +10
P2	0 ... 2
P6	0 ... 6
P10	0 ... 10
P16	0 ... 16
P25	0 ... 25
P50	0 ... 50
P100	0 ... 100

Entrada de presión

R	Presión relativa
---	------------------

Tamaño de la conexión

G12	G 1/2
G14	G 3/4

Tipo de rosca

F	Rosca interior
M	Rosca exterior

Salida eléctrica

2P	2xPNP
2N	2xNPN
2PA	2xPNP, 1 salida analógica 4 ... 20 mA
2PV	2xPNP, 1 salida analógica 0 ... 10 V
2NA	2xNPN, salida analógica 4 ... 20 mA
2NV	2xNPN, salida analógica 0 ... 10 V

Conexión eléctrica

M12	Conector tipo clavija M12, codificación A
-----	---

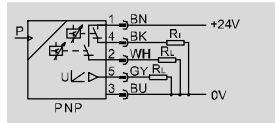
Sensores de presión SPAW, con indicación

Hoja de datos

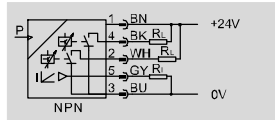


Función

p. ej. salida de conmutación 2PV



p. ej. salida de conmutación 2NA



- Margen de medición hasta 100 bar
- Para fluidos líquidos
- Para fluidos gaseosos



Especificaciones técnicas generales	
Informaciones generales	
Certificación	Marca registrada RCM c UL us - Listed (OL)
Marcado CE, véase la declaración de conformidad ¹⁾	Según directiva de máquinas UE-CEM
Características del material	Contiene sustancias agresivas para la laca, conformidad con RoHS

1) Para obtener información sobre las condiciones de utilización, véase la declaración CE de conformidad del fabricante: www.festo.com/sp → Documentación para usuarios. En caso de aplicarse limitaciones a la utilización de los equipos en zonas urbanas, comerciales e industriales, así como en pequeñas empresas, puede ser necesario adoptar medidas complementarias para reducir la emisión de interferencias.

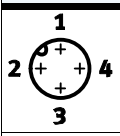
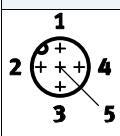
Señal de entrada / elemento de medición									
SPAW-	B2R	P2R	P6R	P10R	B11R	P16R	P25R	P50R	P100R
Señal de entrada / elemento de medición									
Magnitud medida	Presión relativa								
Procedimiento de medición	Sensor de presión piezorresistivo			Sensor de presión de lámina metálica delgada					
Margen de medición de la presión, [bar] valor inicial	-1	0	0	0	-1	0	0	0	0
Margen de medición de la presión, [bar] valor final	1	2	6	10	10	16	25	50	100
Presión de sobrecarga [bar]	2	4	12	20	20	32	50	100	200
Fluido de trabajo	Aire comprimido según ISO 8573-1:2010 [:-:-] Fluidos líquidos ²⁾ Fluidos gaseosos ²⁾								
Temperatura del medio [°C]	-20 ... 85								
Temperatura ambiente [°C]	0 ... 80								

2) Prestar atención a la resistencia a fluidos de las piezas en contacto con el medio

Sensores de presión SPAW, con indicación

Hoja de datos

Datos eléctricos		
Salida general		
Precisión	[±%FS]	1
Precisión de repetición	[±%FS]	0,15
Salida de conmutación		
Función de conmutación	Programable libremente	
Función del elemento de conmutación	Conmutable	
Corriente de salida máxima	[mA]	250
Salida analógica		
Tiempo de subida	[ms]	3
Salida, más datos		
Resistencia a cortocircuitos	Sí	
Electrónica		
Margen de tensión de funcionamiento CC	[V]	15 ... 35
Protección contra inversión de polaridad	Sí, para la tensión de funcionamiento	
Electromecánica		
Conexión eléctrica	Conector M12x1 de 4 contactos, conector M12x1 de 5 contactos	
	Según EN 60947-5-2	
	Forma redonda	

Asignación de clavijas según EN 60947-5-2		
Conector tipo clavija, 4 polos, solo para sensores sin salida analógica		
M12x1	Pin	Asignación
	1	Tensión de funcionamiento U_B
	3	0V
	4	Salida de conmutación SP1
	2	Salida de conmutación SP2
Conector tipo clavija, 5 contactos, solo para sensores con salida analógica		
M12x1	Pin	Asignación
	1	Tensión de funcionamiento U_B
	3	0V
	5	Salida analógica A_{Out}
	4	Salida de conmutación SP1
	2	Salida de conmutación SP2

Sensores de presión SPAW, con indicación

Hoja de datos

Parte mecánica	G14F	G12M
Posición de montaje	Indiferente	
Tipo de fijación	Con rosca interior, con accesorios	Con rosca exterior
Conexión neumática	Rosca interior G $\frac{1}{4}$ (EN 837)	Rosca exterior G $\frac{1}{2}$ (DIN 3852-E)
Peso del producto [g]	230	
Información sobre el material de la carcasa	ABS, acero de aleación fina, inoxidable	
Materiales en contacto con el fluido ¹⁾	Acero de aleación fina, inoxidable	
Juntas	–	NBR

Indicación / manejo	
Tipo de indicación	Indicador LED, 4 posiciones alfanumérico
Unidades representables	bar
	kg/cm ²
	kPa
	mPa
	psi
Indicación de estado de conmutación	LED rojo
Posibilidades de ajuste	Mediante teclas y display
Protección contra manipulación indebida	Código PIN
Margen de ajuste de los valores umbrales [%]	0,5 ... 100
Margen de ajuste de la histéresis [%]	0,5 ... 99,5

Condiciones de funcionamiento y del entorno	
Grado de protección	IP65, IP67
Clase de resistencia a la corrosión CRC ²⁾	4

1) Grupo CrNiMo: Hasta de márgenes de medición 6 bar 316L, a partir del margen de medición 10 bar, la membrana es de 13-8-PH

2) Clase de resistencia a la corrosión 4 según norma de Festo 940 070

Componentes expuestos a gran riesgo de corrosión. Piezas expuestas a sustancias agresivas, por ejemplo en la industria alimentaria o química. Si procede, deben realizarse pruebas especiales con las sustancias presentes en estas aplicaciones.

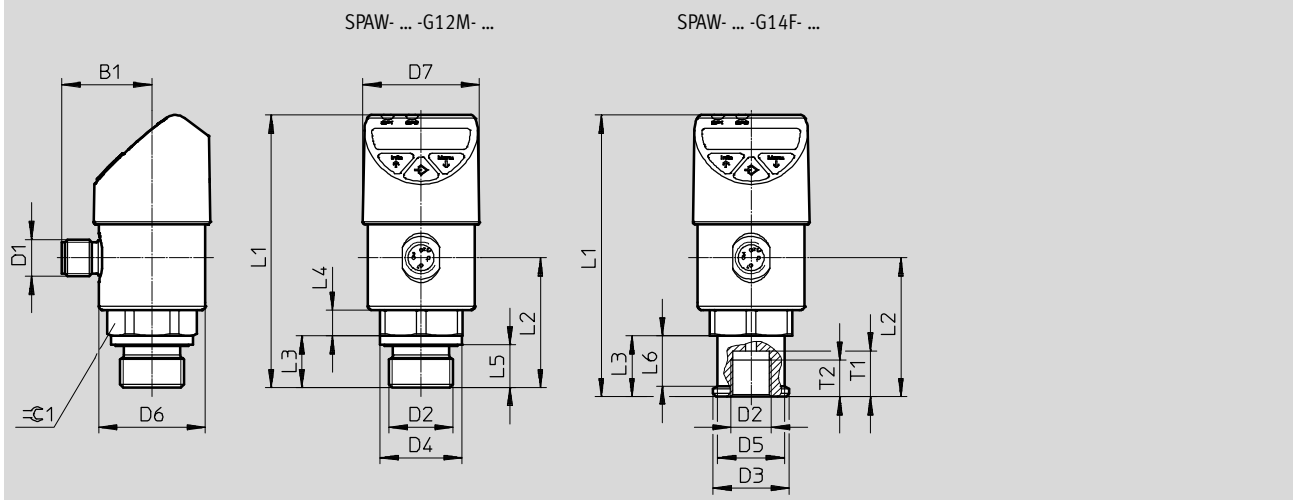
Sensores de presión SPAW, con indicación

Hoja de datos

FESTO

Dimensiones

Datos CAD disponibles en www.festo.com



Tipo	B1	D1	D2	D3 ∅	D4 ∅	D5 ∅	D6 ∅	D7 ∅	L1	L2	L3	L4	L5	L6	T1	T2	≅
SPAW- ... -G12M- ...	29,5	M12x1	G½	-	26,9	-	35	38	89,4	42,5	17	8,3	14	-	-	-	27
SPAW- ... -G14F- ...	29,5	M12x1	G¼	25	-	22	35	38	92,4	45,5	20	8,3	-	16,5	15	12	27


Sensores de presión SPAW, con indicación

Hoja de datos

Referencias, rosca interior G1/4					
Conexión neumática	Margen de medición de la presión [bar]	Salida de conmutación	Salida analógica		Nº art. Tipo
			[mA]	[V]	
	-1 ... +1	2x PNP	-	-	8022740 SPAW-B2R-G14F-2P-M12
	-1 ... +10				8022741 SPAW-B11R-G14F-2P-M12
	0 ... +2				8022742 SPAW-P2R-G14F-2P-M12
	0 ... +6				8022743 SPAW-P6R-G14F-2P-M12
	0 ... +10				8022744 SPAW-P10R-G14F-2P-M12
	0 ... +16				8022745 SPAW-P16R-G14F-2P-M12
	0 ... +25				8022746 SPAW-P25R-G14F-2P-M12
	0 ... +50				8022747 SPAW-P50R-G14F-2P-M12
	0 ... +100				8022748 SPAW-P100R-G14F-2P-M12
	-1 ... +1				2x NPN
	-1 ... +10	8022759 SPAW-B11R-G14F-2N-M12			
	0 ... +2	8022760 SPAW-P2R-G14F-2N-M12			
	0 ... +6	8022761 SPAW-P6R-G14F-2N-M12			
	0 ... +10	8022762 SPAW-P10R-G14F-2N-M12			
	0 ... +16	8022763 SPAW-P16R-G14F-2N-M12			
	0 ... +25	8022764 SPAW-P25R-G14F-2N-M12			
	0 ... +50	8022765 SPAW-P50R-G14F-2N-M12			
	0 ... +100	8022766 SPAW-P100R-G14F-2N-M12			
	-1 ... +1	2x PNP	4 ... 20	-	
	-1 ... +10				8022777 SPAW-B11R-G14F-2PA-M12
	0 ... +2				8022778 SPAW-P2R-G14F-2PA-M12
	0 ... +6				8022779 SPAW-P6R-G14F-2PA-M12
	0 ... +10				8022780 SPAW-P10R-G14F-2PA-M12
	0 ... +16				8022781 SPAW-P16R-G14F-2PA-M12
	0 ... +25				8022782 SPAW-P25R-G14F-2PA-M12
	0 ... +50				8022783 SPAW-P50R-G14F-2PA-M12
	0 ... +100				8022784 SPAW-P100R-G14F-2PA-M12
	-1 ... +1				2x PNP
	-1 ... +10	8022795 SPAW-B11R-G14F-2PV-M12			
	0 ... +2	8022796 SPAW-P2R-G14F-2PV-M12			
	0 ... +6	8022797 SPAW-P6R-G14F-2PV-M12			
	0 ... +10	8022798 SPAW-P10R-G14F-2PV-M12			
0 ... +16	8022799 SPAW-P16R-G14F-2PV-M12				
0 ... +25	8022800 SPAW-P25R-G14F-2PV-M12				
0 ... +50	8022801 SPAW-P50R-G14F-2PV-M12				
0 ... +100	8022802 SPAW-P100R-G14F-2PV-M12				
-1 ... +1	2x NPN	4 ... 20	-	8022812 SPAW-B2R-G14F-2NA-M12	
-1 ... +10				8022813 SPAW-B11R-G14F-2NA-M12	
0 ... +2				8022814 SPAW-P2R-G14F-2NA-M12	
0 ... +6				8022815 SPAW-P6R-G14F-2NA-M12	
0 ... +10				8022816 SPAW-P10R-G14F-2NA-M12	
0 ... +16				8022817 SPAW-P16R-G14F-2NA-M12	
0 ... +25				8022818 SPAW-P25R-G14F-2NA-M12	
0 ... +50				8022819 SPAW-P50R-G14F-2NA-M12	
0 ... +100				8022820 SPAW-P100R-G14F-2NA-M12	
-1 ... +1				2x NPN	-
-1 ... +10	8022831 SPAW-B11R-G14F-2NV-M12				
0 ... +2	8022832 SPAW-P2R-G14F-2NV-M12				
0 ... +6	8022833 SPAW-P6R-G14F-2NV-M12				
0 ... +10	8022834 SPAW-P10R-G14F-2NV-M12				
0 ... +16	8022835 SPAW-P16R-G14F-2NV-M12				
0 ... +25	8022836 SPAW-P25R-G14F-2NV-M12				
0 ... +50	8022837 SPAW-P50R-G14F-2NV-M12				
0 ... +100	8022838 SPAW-P100R-G14F-2NV-M12				

Sensores de presión SPAW, con indicación



Hoja de datos


Referencias, rosca exterior G1/2						
Conexión neumática	Margen de medición de la presión [bar]	Salida de conmutación	Salida analógica		Nº art.	Tipo
			[mA]	[V]		
	-1 ... +1	2x PNP	-	-	8022749	SPAW-B2R-G12M-2P-M12
	-1 ... +10				8022750	SPAW-B11R-G12M-2P-M12
	0 ... +2				8022751	SPAW-P2R-G12M-2P-M12
	0 ... +6				8022752	SPAW-P6R-G12M-2P-M12
	0 ... +10				8022753	SPAW-P10R-G12M-2P-M12
	0 ... +16				8022754	SPAW-P16R-G12M-2P-M12
	0 ... +25				8022755	SPAW-P25R-G12M-2P-M12
	0 ... +50				8022756	SPAW-P50R-G12M-2P-M12
	0 ... +100				8022757	SPAW-P100R-G12M-2P-M12
	-1 ... +1				2x NPN	-
	-1 ... +10	8022768	SPAW-B11R-G12M-2N-M12			
	0 ... +2	8022769	SPAW-P2R-G12M-2N-M12			
	0 ... +6	8022770	SPAW-P6R-G12M-2N-M12			
	0 ... +10	8022771	SPAW-P10R-G12M-2N-M12			
	0 ... +16	8022772	SPAW-P16R-G12M-2N-M12			
	0 ... +25	8022773	SPAW-P25R-G12M-2N-M12			
	0 ... +50	8022774	SPAW-P50R-G12M-2N-M12			
	0 ... +100	8022775	SPAW-P100R-G12M-2N-M12			
	-1 ... +1	2x PNP	4 ... 20	-		
	-1 ... +10				8022786	SPAW-B11R-G12M-2PA-M12
	0 ... +2				8022787	SPAW-P2R-G12M-2PA-M12
	0 ... +6				8022788	SPAW-P6R-G12M-2PA-M12
	0 ... +10				8022789	SPAW-P10R-G12M-2PA-M12
	0 ... +16				8022790	SPAW-P16R-G12M-2PA-M12
	0 ... +25				8022791	SPAW-P25R-G12M-2PA-M12
	0 ... +50				8022792	SPAW-P50R-G12M-2PA-M12
	0 ... +100				8022793	SPAW-P100R-G12M-2PA-M12
	-1 ... +1				2x PNP	-
	-1 ... +10	8022804	SPAW-B11R-G12M-2PV-M12			
	0 ... +2	8022805	SPAW-P2R-G12M-2PV-M12			
	0 ... +6	8022806	SPAW-P6R-G12M-2PV-M12			
	0 ... +10	8022807	SPAW-P10R-G12M-2PV-M12			
	0 ... +16	8022808	SPAW-P16R-G12M-2PV-M12			
	0 ... +25	8022809	SPAW-P25R-G12M-2PV-M12			
	0 ... +50	8022810	SPAW-P50R-G12M-2PV-M12			
	0 ... +100	8022811	SPAW-P100R-G12M-2PV-M12			
	-1 ... +1	2x NPN	4 ... 20	-		
	-1 ... +10				8022822	SPAW-B11R-G12M-2NA-M12
	0 ... +2				8022823	SPAW-P2R-G12M-2NA-M12
	0 ... +6				8022824	SPAW-P6R-G12M-2NA-M12
	0 ... +10				8022825	SPAW-P10R-G12M-2NA-M12
	0 ... +16				8022826	SPAW-P16R-G12M-2NA-M12
	0 ... +25				8022827	SPAW-P25R-G12M-2NA-M12
	0 ... +50				8022828	SPAW-P50R-G12M-2NA-M12
	0 ... +100				8022829	SPAW-P100R-G12M-2NA-M12
	-1 ... +1				2x NPN	-
	-1 ... +10	8022840	SPAW-B11R-G12M-2NV-M12			
	0 ... +2	8022841	SPAW-P2R-G12M-2NV-M12			
0 ... +6	8022842	SPAW-P6R-G12M-2NV-M12				
0 ... +10	8022843	SPAW-P10R-G12M-2NV-M12				
0 ... +16	8022844	SPAW-P16R-G12M-2NV-M12				
0 ... +25	8022845	SPAW-P25R-G12M-2NV-M12				
0 ... +50	8022846	SPAW-P50R-G12M-2NV-M12				
0 ... +100	8022847	SPAW-P100R-G12M-2NV-M12				

Sensores de presión SPAW, con indicación


Accesorios

FESTO

Referencias – Cables de conexión				
			Hojas de datos → Internet: nebu	
	Cantidad de hilos/contactos	Longitud del cable [m]	Nº art.	Tipo
M12x1, conector recto tipo zócalo, extremo abierto				
	4	2,5	550326	NEBU-M12G5-K-2.5-LE4
		5	541328	NEBU-M12G5-K-5-LE4
	5	2,5	541330	NEBU-M12G5-K-2.5-LE5
		5	541331	NEBU-M12G5-K-5-LE5
M12x1, conector angular tipo zócalo, extremo abierto				
	4	2,5	550325	NEBU-M12W5-K-2.5-LE4
		5	541329	NEBU-M12W5-K-5-LE4

Referencias – Racores rápidos roscados ¹⁾			
		Hojas de datos → Internet: quick star	
	Para tubo de diámetro exterior	Nº art.	Tipo
	4 mm	190644	QS-¼-4 ¹⁾
	6 mm	153003	QS-¼-6 ¹⁾
	8 mm	153005	QS-¼-8 ¹⁾

1) Presión de funcionamiento –0,95 ... 14 bar que depende de la temperatura

Referencias – Brida de tubo			
		Nº art.	Tipo
		550598	PQ-RK-22-B