

Sensores de presión, SPAE



Sensores de presión, SPAE

Características



Función

El SPAE es un sensor electrónico con célula de medición de presión piezorresistiva, procesamiento de

señales integrado, manómetro numérico porcentual, tecla de manejo y una salida de conmutación, con

conmutación PNP/NPN. A través de IO-Link se pueden transferir dos

señales de conmutación y el valor medido de presión.

Características

- El sensor se puede ajustar utilizando la tecla y la pantalla. Como alternativa, también puede utilizarse IO-Link o la función de aprendizaje
- Funciones de conmutación: comparador de umbrales o con ventana
- Lógica de conmutación: contacto normalmente abierto (NA) o contacto normalmente cerrado (NC)
- Umbrales e histéresis ajustables
- Indicación de los valores medidos mínimo y máximo
- La pantalla se puede girar y apagar
- Función de protección contra manipulaciones con código de seguridad
- Todos los parámetros especificados se pueden transferir a otros SPAE (función de réplica)

Procedimiento de medición	Margen de medición de la presión [bar]	Magnitud de la medición	Conexión neumática	Salida	Conector eléctrico
Sensor de presión piezorresistivo	0 ... -1	Presión relativa	Casquillo enchufable de 4 mm	Conmutación PNP/NPN, IO-Link	Cable de 3 hilos, extremo abierto
			Casquillo enchufable de 6 mm		
			Racor de conexión de 3 mm		
			Racor de conexión de 4 mm		
			Brida		
	0 ... 10	Presión relativa	Casquillo enchufable de 4 mm		
			Casquillo enchufable de 6 mm		
			Racor de conexión de 3 mm		
			Racor de conexión de 4 mm		
			Brida		

Sensores de presión, SPAE

Código del producto

FESTO

SPAE		SPAE	R	PNLK	2,5 K
Sensor de presión		SPAE			
Margen de medición de presión¹⁾					
P10	0 ... 10 bar				
V1	0 ... -1 bar				
Entrada de presión					
R	Presión relativa				
Conexión neumática					
S4	Casquillo enchufable de 4 mm				
S6	Casquillo enchufable de 6 mm				
Q3	Racor 3 mm				
Q4	Racor 4 mm				
F	Brida				
Salida eléctrica					
PNLK	Salida de conmutación PNP/NPN/IO-Link				
Conector eléctrico					
2,5 K	Cable de conexión de 2,5 m, extremo abierto				

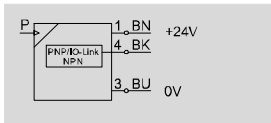
1) Otros márgenes de presión bajo demanda

Sensores de presión, SPAE

Hoja de datos

FESTO

Función



- Tensión
18 ... 30 V DC

- Margen de medición de la presión
-1 ... +10 bar

- Temperatura
0 ... +50 °C



Especificaciones técnicas generales

Homologación	Marca registrada RCM c UL us - Recognized (OL)
Tipo de protección	IP40
Nota sobre el material	Conformidad con RoHS
Clase de resistencia a la corrosión ¹⁾	2
Símbolo CE (consultar declaración de conformidad)	Según directiva de máquinas UE-CEM ²⁾

1) Clase de resistencia a la corrosión CRC 2 según norma de Festo FN 940070

Componentes con moderado riesgo de corrosión. Aplicación en interiores en caso de condensación. Piezas exteriores visibles con características esencialmente decorativas en la superficie que están en contacto directo con atmósferas habituales en entornos industriales.

2) Para obtener información sobre las condiciones de utilización, véase la declaración CE de conformidad del fabricante: www.festo.com/sp → Documentación para usuarios. En caso de aplicarse limitaciones a la utilización de los equipos en zonas urbanas, comerciales e industriales, así como en pequeñas empresas, puede ser necesario adoptar medidas complementarias para reducir la emisión de interferencias.

Señal de entrada del elemento de medición	V1R	P10R
Magnitud de la medición	Presión relativa	
Procedimiento de medición	Sensor de presión piezorresistivo con indicación	
Valor inicial del margen de medición de la presión [bar]	0	
Valor final del margen de medición de la presión [bar]	-1	10
Presión máx. de sobrecarga [bar]	5	15
Fluido de trabajo	Aire comprimido según ISO 8573-1:2010 [7:4:4]	
Nota sobre el fluido de trabajo/mando	Es posible el funcionamiento lubricado	
Temperatura del medio [°C]	0 ... 50	
Temperatura ambiente [°C]	0 ... 50	

Procesamiento de señales

Resolución ADC	10 bits
----------------	---------

Salida, general

Precisión [% FS]	1,5 a temperatura ambiente
Precisión de repetición [% FS]	0,3
Coefficiente térmico [% FS/K]	Típ. 0,05

Salida

Salida	PNP/NPN conmutable
Función de conmutación	Programable libremente
Función del elemento de maniobra	Normalmente cerrado / normalmente abierto, conmutable
Tiempo de conexión [ms]	1
Tiempo de desconexión [ms]	1
Corriente máxima de salida [mA]	100
Anticortocircuitaje	Sí

Sensores de presión, SPAE

Hoja de datos

FESTO

Indicador del valor medido		
Margen de indicación del valor inicial	[% FS]	0
Margen de indicación del valor final	[% FS]	99

Interfaz de comunicación	
Protocolo	IO-Link
IO-Link, versión de protocolo	Dispositivo: V 1.1
IO-Link, perfil	Perfil Smart Sensor
IO-Link, clases funcionales	Datos binarios
	Diagnóstico
	Identificación
	Process Data Variable (PDV)
	Canal de Teach
IO-Link, modo de comunicación	COM2 (38,4 kBaudios)
IO-Link, clase de puerto	A
IO-Link, ancho de datos del proceso OUT	0 bytes
IO-Link, ancho de datos del proceso IN	2 bytes
IO-Link, contenido de los datos de procesos IN	BDC (control de la presión) de 2 bits
	PDV (valor de medición de presión) de 14 bits
IO-Link, duración mínima de los ciclos	[ms] 3
IO-Link, soporte modo SIO	Sí
IO-Link, necesidad de memoria de datos	0,5 Kbyte

Electrónica		
Margen de tensión de funcionamiento CC	[V]	18 ... 30
Protección contra inversión de polaridad		En todas las conexiones eléctricas

Electromecánica	
Conector eléctrico	Cable de 3 hilos, extremo abierto
Longitud del cable	[m] 2,5

Parte mecánica	S4	S6	Q3	Q4	F
Tipo de fijación	Enchufable		Con accesorios		Con taladro pasante y tornillo
Posición de montaje	Indiferente				
Conexión neumática	Casquillo enchufable QS-4	Casquillo enchufable QS-6	QS3	QS4	Brida

Mecánica general	
Peso del producto	[g] 40
Información sobre el material de la carcasa	Reforzado con PA

Indicación / manejo	
Tipo de indicación	Indicador LED, 2 posiciones
Unidades representables	% FS
Indicación del estado	LED amarillo
Posibilidades de regulación	Mediante la pantalla y las teclas, aprendizaje, IO-Link
Margen de ajuste del valor de umbral	[%] 1 ... 98
Dispositivo de seguridad contra manipulaciones	Código PIN

Sensores de presión, SPAE

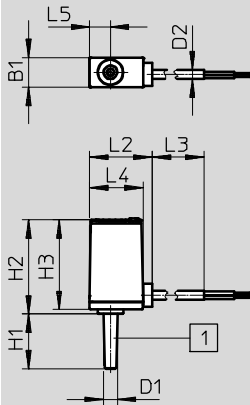
Hoja de datos

FESTO

Dimensiones

Datos CAD disponibles en www.festo.com

SPAE-...-S...-...



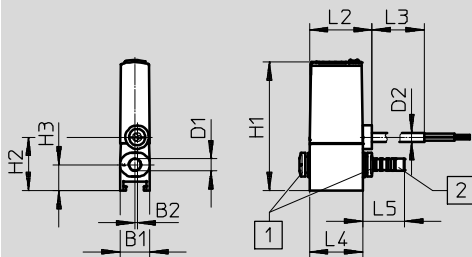
- 1 Conexión de presión de casquillo enchufable
 Con SPAE-S4
 Con SPAE-S6

Tipo	B1	D1 Ø	D2 Ø	H1	H2	H3	L2	L3	L4	L5
SPAE-V1R-S4-...	9,8	4	2,9	18	30,8	29,3	20,5	2500	17,5	6,9
SPAE-V1R-S6-...		6		21						
SPAE-P10R-S4-...		4		18						
SPAE-P10R-S6-...		6		21						

Dimensiones

Datos CAD disponibles en www.festo.com

SPAE-...-Q...-...



- 1 Conexión de presión en ambos lados
 Con SPAE-Q3 / QSIK-M-3-X
 Con SPAE-Q4 / QSIK-M-4-X
- 2 Tapón ciego
 Con SPAE-Q3 / QSMC-3H
 Con SPAE-Q4 / QSC-4H
 Incluido

Tipo	B1	B2	D1 Ø	D2 Ø	H1	H2	H3	L2	L3	L4	L5
SPAE-V1R-Q3-...	9,8	0,7	3	2,9	~42	17,5	8,5	20,5	2500	17,5	13,6
SPAE-V1R-Q4-...			4								16,6
SPAE-P10R-Q3-...			3								13,6
SPAE-P10R-Q4-...			4								16,6

Sensores de presión, SPAE

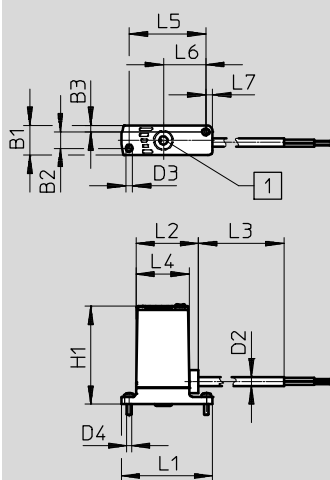
Hoja de datos

FESTO

Dimensiones

Datos CAD disponibles en → www.festo.com

SPAE-...-F-...



1) Conexión de presión con junta tórica para montaje plano para SPAE-F

Tipo	B1	B2	B3	D2 Ø	D3 Ø	D4	H1	L1	L2	L3	L4	L5	L6	L7
SPAE-V1R-F-...	9,8	~5,4	2,1	2,9	2,1	M2x6	~32	30	20,5	2500	17,5	25	13,9	2,3
SPAE-P10R-F-...														

Referencias

	Margen de medición de presión ¹⁾	Conexión neumática	Conexión eléctrica	Nº art.	Tipo
	0 ... -1	Casquillo enchufable de 4 mm	Cable de 3 hilos, extremo abierto	8001440	SPAE-V1R-S4-PNLK-2.5K
		Casquillo enchufable de 6 mm		8001441	SPAE-V1R-S6-PNLK-2.5K
			Racor 3 mm	Cable de 3 hilos, extremo abierto	8001442
Racor 4 mm			8001443		SPAE-V1R-Q4-PNLK-2.5K
		Brida	Cable de 3 hilos, extremo abierto	8001444	SPAE-V1R-F-PNLK-2.5K
		0 ... 10	Casquillo enchufable de 4 mm	Cable de 3 hilos, extremo abierto	8001445
	Casquillo enchufable de 6 mm		8001446		SPAE-P10R-S6-PNLK-2.5K
			Racor 3 mm	Cable de 3 hilos, extremo abierto	8001447
Racor 4 mm			8001448		SPAE-P10R-Q4-PNLK-2.5K
	Brida		Cable de 3 hilos, extremo abierto	8001449	SPAE-P10R-F-PNLK-2.5K

1) Otros márgenes de presión bajo demanda

Sensores de presión, SPAE

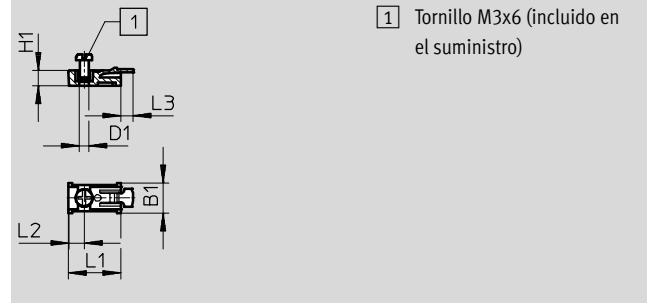
Accesorios

FESTO

Clip de fijación SAMH-PE-MC-1

Materiales:
POM

Características del material:
Conformidad con la directiva
2002/95/CE (RoHS)

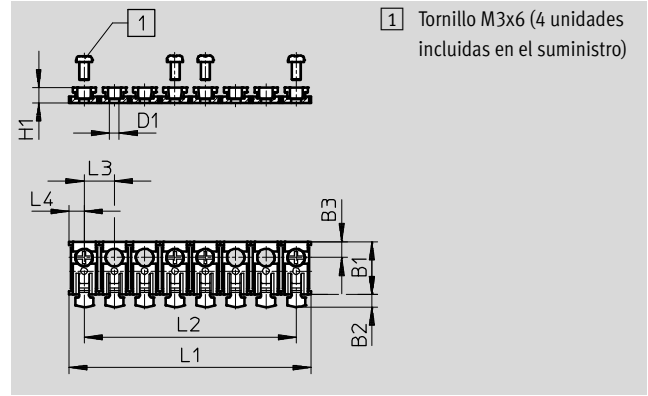


Dimensiones y referencias							
B1	D1 ∅	H1	L1	L2	L3	Nº art.	Tipo
10	3,2	5	17,5	5,3	4	571489	SAMH-PE-MC-1

Clip de fijación SAMH-PE-MC-8

Materiales:
POM

Características del material:
Conformidad con la directiva
2002/95/CE (RoHS)



⚠ Importante

Es posible reducir la cantidad de clips de fijación SAMH-PE-MC-8 según la cantidad de conexiones.

Dimensiones y referencias										
B1	B2	B3	D1 ∅	H1	L1	L2	L3	L4	Nº art.	Tipo
17,5	4	5,3	3,2	5	80	70	10	5	571490	SAMH-PE-MC-8

Referencias – Conector			
	Conector eléctrico	Nº art.	Tipo
	Conector recto tipo clavija M8x1, 3 contactos, bloqueo cortante	562024	NECU-S-M8G3-HX
	Conector tipo clavija M12x1, codificación A, 3 contactos, recto, borne autocortante	562027	NECU-S-M12G3-HX