

Detectores SMPO-8E para ranura en T, neumático



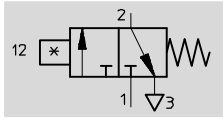
Detectores SMPO-8E para ranura en T, neumático

Hoja de datos

FESTO

Función (ejemplo)
Válvula de 3/2 vías
Cerrada en reposo

- Detector neumático de posiciones
- Principio de medición magnético



Función	
Forma	Para ranura en T
Tipo de fijación	Montaje desde la parte superior
	Mediante taladros
	Con accesorios
Sentido de la salida de la conexión	Transversal
Reproducibilidad del valor de conmutación ¹⁾ [mm]	±0,2
Indicación de estado de conmutación	óptico

1) Válido sólo en el caso de actuadores con antigiro

Datos técnicos	
Funcionamiento del elemento de maniobra	Válvula de 3/2 vías, cerrada en reposo
Fluido de trabajo	Aire comprimido según ISO 8573-1:2010 [6:4:4]
Nota sobre el fluido de trabajo/mando	No es posible el funcionamiento con aire comprimido lubricado
Presión de funcionamiento [bar]	2 ... 8
Tiempo de conexión [ms]	22
Tiempo de desconexión [ms]	52
Conexión neumática	Rosca interior M5
Clase de protección	IP65
Peso del producto [g]	12

Condiciones de funcionamiento y del entorno	
Temperatura ambiente [°C]	-15 ... +60
Clase de resistencia a la corrosión ¹⁾	2

1) Clase de resistencia a la corrosión CRC 2 según norma de Festo FN 940070

Componentes con moderado riesgo de corrosión. Aplicación en interiores en caso de condensación. Piezas exteriores visibles con características esencialmente decorativas en la superficie que están en contacto directo con atmósferas habituales en entornos industriales.

Materiales	
Cuerpo	Aluminio anodizado
	Acero de aleación fina
	PA
Características del material	No contiene cobre ni PTFE
	Conformidad con RoHS

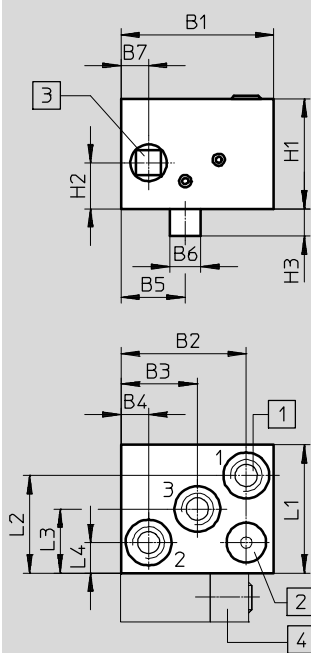
Peso del producto [g]	
Detector neumático de posiciones	11

Detectores SMPO-8E para ranura en T, neumático

Hoja de datos

Dimensiones

Datos CAD disponibles en → www.festo.com




- 1 M5 para racor de boquilla roscada
- 2 Piloto amarillo
- 3 Par de apriete máx. 0,6 Nm (llave de 2,5)
- 4 Conjunto de fijación SMB-8E

Dimensiones

	B1	B2	B3	B4	B5 ±0,3	B6 ±0,05	B7 ±0,2	H1	H2	H3	L1	L2	L3	L4
SMPO-8E	25	20,5	12,5	4,5	10,5	5,1	4,5	18	7,5	4,5	21	16	10,5	5

Referencias

	Conexión neumática	Nº art.	Tipo
	Válvula de 3/2 vías, cerrada en reposo	178563	SMPO-8E
	Rosca interior M5		

Detectores SMPO-8E para ranura en T, neumático

Accesorios

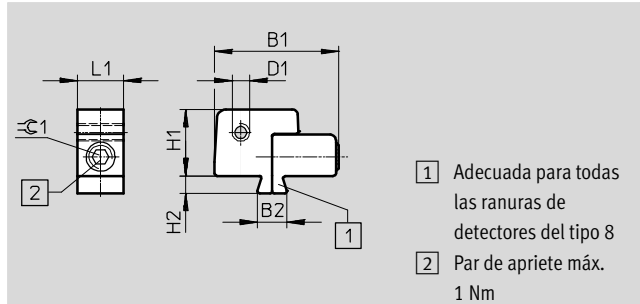


Conjunto de fijación SMB-8E

Material:

Perfil: Aluminio anodizado,
conformidad con RoHS

Tornillos: Acero inoxidable de
aleación fina



- 1 Adecuada para todas las ranuras de detectores del tipo 8
- 2 Par de apriete máx. 1 Nm

Dimensiones y referencias

Para diámetro de émbolo	B1	B2	D1	H1	H2	L1	\approx	Nº art.	Tipo
10 ... 125	21,5	5,1	M3	11,5	3	8	2,5	178230	SMB-8E

Fijación SMBZ-8-...

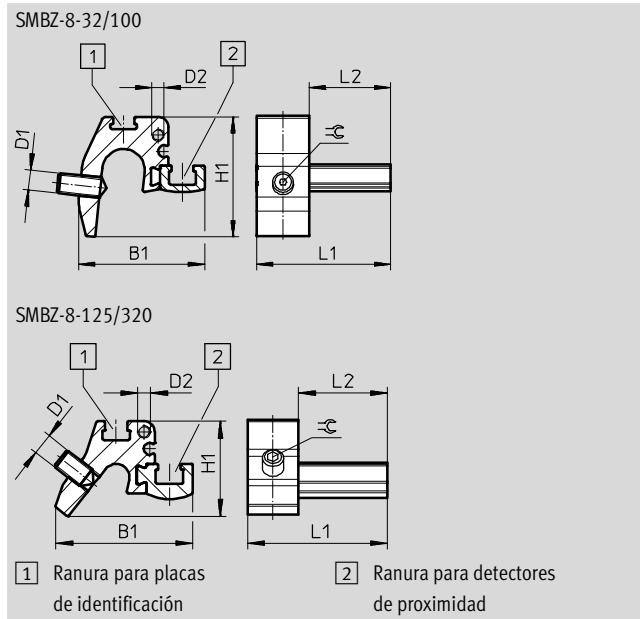
Material:

Perfil: Aleación forjada de aluminio
anodizado

Tornillos: Acero inoxidable de
aleación fina

No contiene cobre (exteriormente)
ni PTFE

Conformidad con RoHS



- 1 Ranura para placas de identificación
- 2 Ranura para detectores de proximidad

Dimensiones y referencias

Para diámetro de émbolo	B1	D1	D2	H1	L1	L2	\approx	Nº art.	Tipo
32 ... 100	31	M5	M3	30	33	20	1,5	537806	SMBZ-8-32/100
125 ... 320	32,3			22			2,5	537808	SMBZ-8-125/320

Referencias

		[mm]	Hojas de datos → Internet: quick star	
			Nº art.	Tipo
	Racor rápido roscado con rosca M5 para tubos flexibles con diámetro exterior de	3	153302	QSM-M5-3
		4	153304	QSM-M5-4
		6	153306	QSM-M5-6
	Racor rápido roscado en L con rosca M5 para tubos flexibles con diámetro exterior de	3	153331	QSML-M5-3
		4	153333	QSML-M5-4
		6	153335	QSML-M5-6