

Actuadores lineales SLG planos

FESTO



Actuadores lineales SLG planos

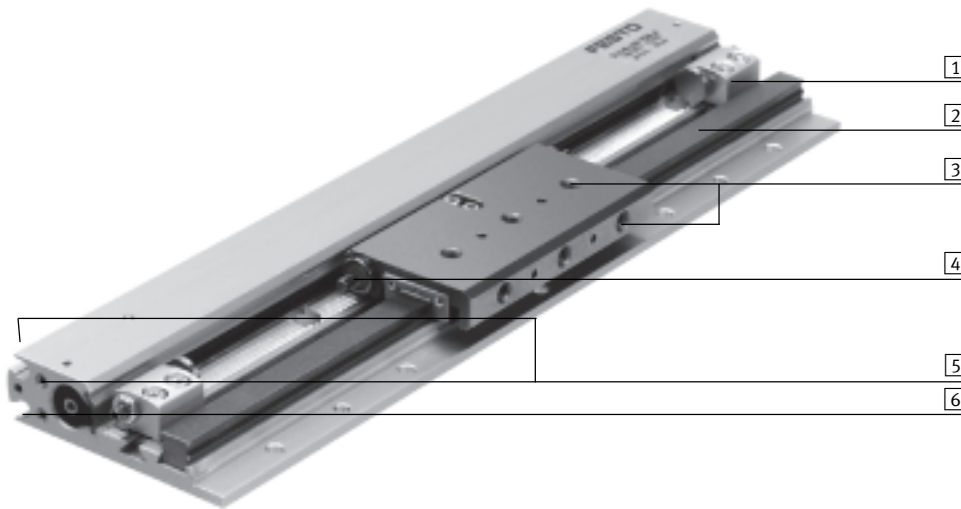
Características

Datos generales

- Diámetros de émbolo de 8, 12 y 18 mm
- Carreras de 100 ... 900 mm
- Elección entre dos tipos de amortiguación:
 - Amortiguación elástica
 - Amortiguador hidráulico
- Montaje directo con taladros para centrar
- Diseño extremadamente plano
- Guía de precisión integrada
- Carro con superficie pulida
- Gran resistencia
- Topes regulables en las posiciones finales
- Diversas posibilidades para conectar el aire comprimido
- Apropriado para aplicaciones de varios ejes con otros minicarros

La tecnología

→ 5

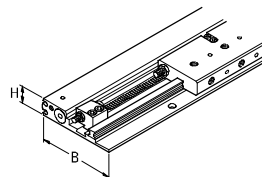


- 1** Topes finales: Topes finales de ajuste fino en toda la carrera
- 2** Carril de guía: Guía muy precisa y rígida. Carril de acero inoxidable laminado en el perfil de aluminio
- 3** Carro: Conexiones para elementos suplementarios. Gran versatilidad mediante múltiples posibilidades de montaje
- 4** Amortiguación: con tope de goma o con amortiguador. Los elementos de amortiguación se insertan y fijan en el carro.
- 5** Conexión de aire comprimido: posible en tres lados
- 6** Únicamente para detectores de posición integrables SME-/SMT-10

Disposición constructiva

El actuador lineal plano SLG

La altura H no cambia aunque se monte el módulo de posiciones intermedias.



Diám.	Ancho (B)	Alto (H)
8 mm	53,5	x 15 mm
12 mm	64,5	x 18,5 mm
18 mm	85,5	x 25,5 mm

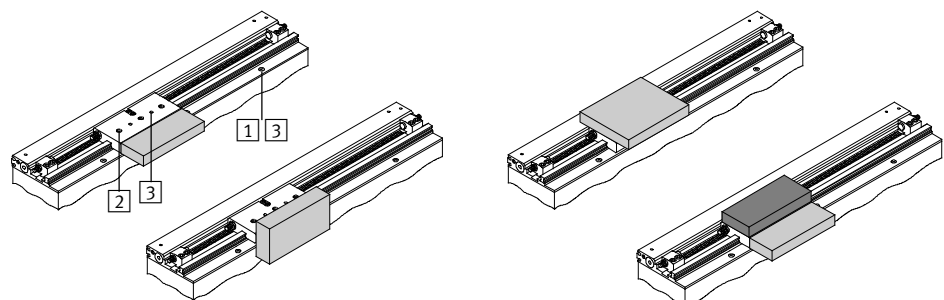
Posibilidades para la fijación y el montaje

Actuador:

- 1** Taladros pasantes
- 3** Taladro para pasador para centrar ZBS

Carro:

- 2** Taladros roscados
- 3** Taladro para pasador para centrar ZBS



Actuadores lineales SLG planos

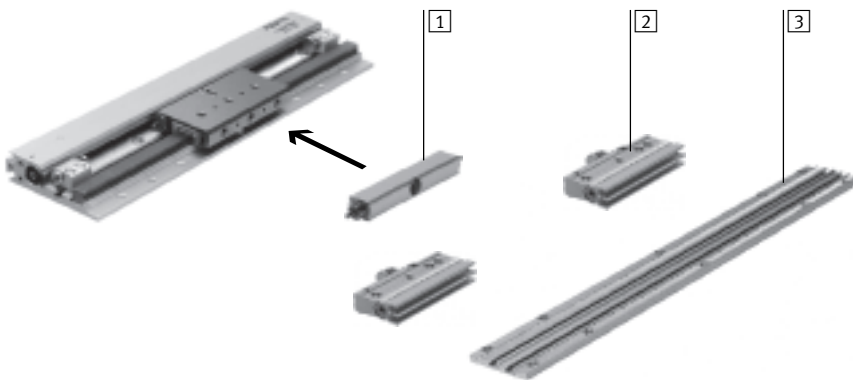
Características

Posiciones intermedias mediante una solución sencilla y económica

→ 16

- El módulo permite la aproximación a una o varias posiciones intermedias
- El módulo de posiciones intermedias se monta mediante un perfil adicional, paralelo al actuador lineal SLG. Ello significa que su montaje posterior es sencillo.
- El ajuste fino de las posiciones intermedias se realiza mediante el tornillo de tope provisto de contra-tuerca
- La utilización de dos módulos permite la aproximación a la misma posición desde los dos lados
- Las posiciones intermedias se pueden elegir libremente en toda la carrera (respetando las distancias mínimas necesarias)
- La simetría del módulo permite su montaje para una aproximación desde la derecha o izquierda
- El módulo se puede activar y consultar antes de iniciarse el movimiento
- Los detectores de proximidad integrados en el cuerpo del módulo permiten detectar las posiciones intermedias sin contacto.
- El SLG modular puede incluir hasta cuatro módulos
- El carro tiene que retroceder después de alcanzar la posición intermedia. A continuación, el módulo puede volver a su posición inicial

En combinación con el actuador lineal SLG



1 Elemento de fijación del amortiguador SLG-D:
Este elemento se utiliza para fijar topes elásticos o amortiguadores y se monta en el carro SLG. Para conseguir un posicionamiento preciso del tope y si se efectúa el montaje en posición vertical, es recomendable utilizar los amortiguadores YSRG (accesorio → 25).

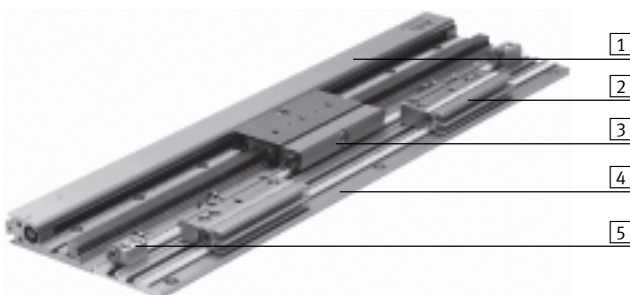
2 Módulo de posiciones intermedias SLG-Z:
El carro provisto de un tornillo de tope avanza y retrocede realizando un giro de 90° recurriendo a un actuador giratorio de doble efecto (accionamiento mediante piñón y cremallera) El módulo está sujeto al carril mediante tornillos y tuercas deslizantes.

3 Carril de fijación SLG-S:
El carril se utiliza para el montaje de los módulos de posiciones intermedias. También se puede utilizar para la fijación de los topes del actuador lineal SLG. El engranaje del carril y del módulo permite efectuar un primer ajuste aproximado en relación con el actuador SLG.

Importante

El módulo de posiciones intermedias puede utilizarse independientemente del actuador lineal SLG. En ese caso, el módulo se monta en una superficie plana utilizando tornillos y pasadores; en ese caso también puede utilizarse como unidad de posiciones intermedias independiente en numerosas aplicaciones.

Completamente montado, con dos posiciones intermedias



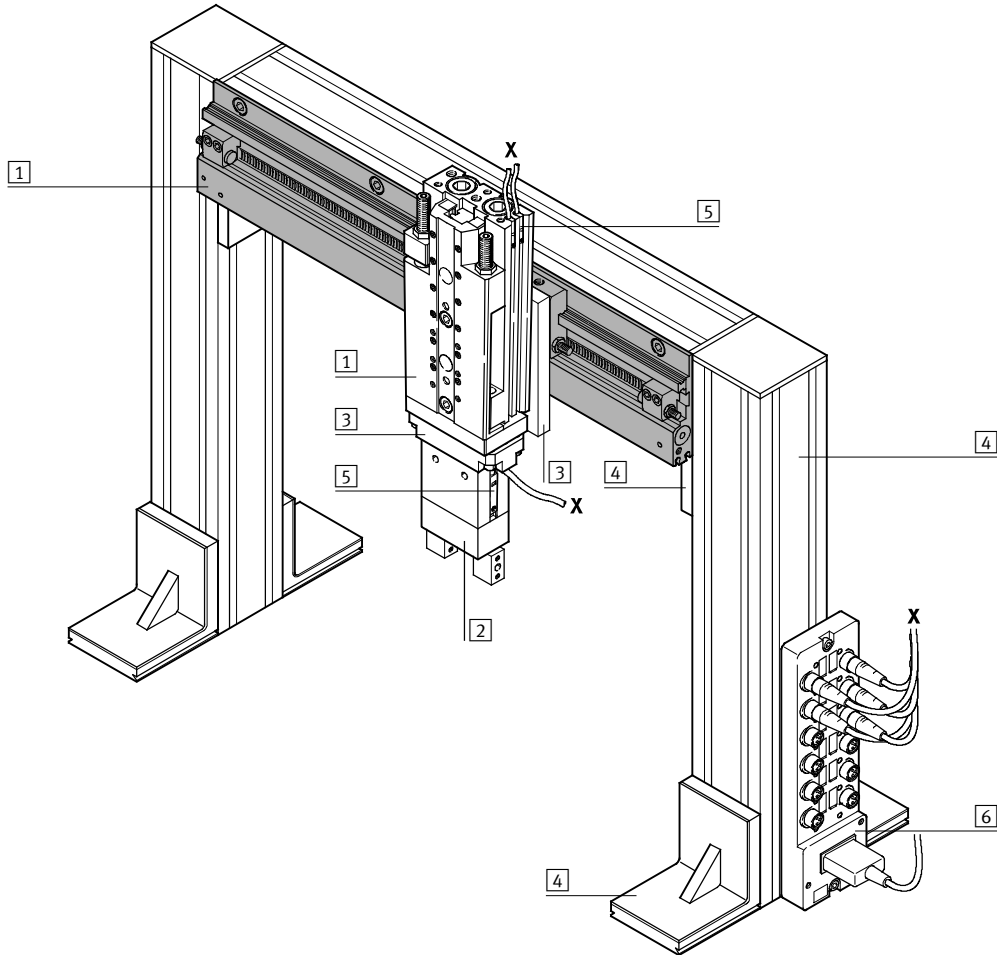
- 1** Actuador lineal SLG
- 2** Módulo de posiciones intermedias
- 3** Elemento de fijación del amortiguador
- 4** Carril de fijación
- 5** Tope final

Actuadores lineales SLG planos

Características

FESTO

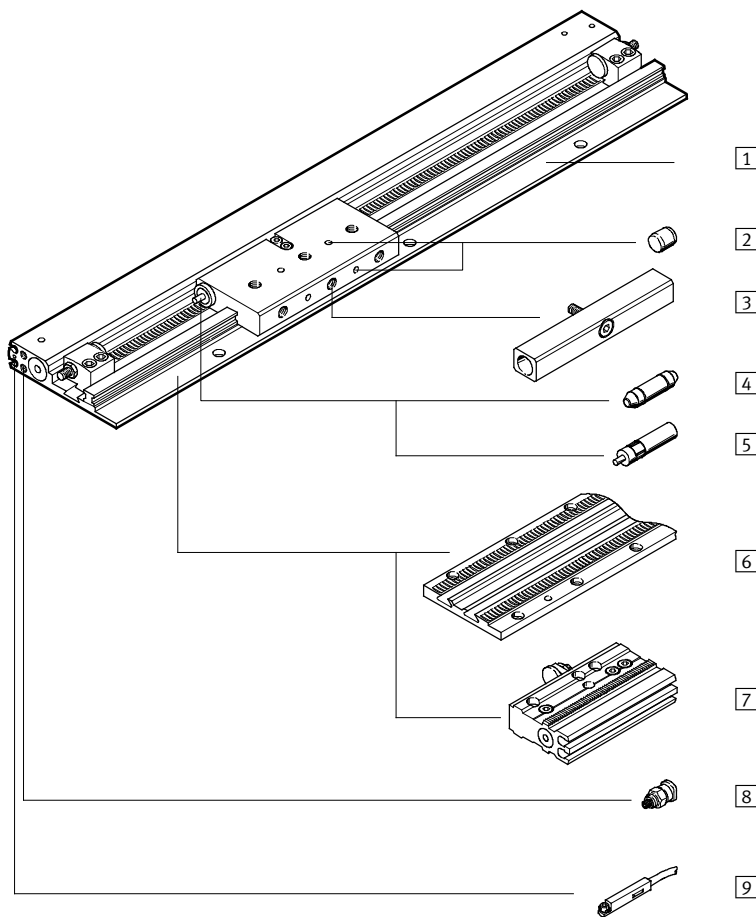
Producto del sistema de la técnica de manipulación y montaje



Elementos del sistema y accesorios		
Tipo	Descripción resumida	→ Página/Internet
1	Actuadores	Múltiples combinaciones posibles con los módulos del sistema para manipulación y montaje actuador
2	Pinzas	Múltiples variantes posibles con los módulos del sistema para manipulación y montaje pinza
3	Adaptadores	Para conexiones actuador/actuador y actuador/pinza adaptador
4	Componentes básicos	Perfiles y elementos de unión elementos básicos
5	Detectores de proximidad	Para la detección de posiciones detector de proximidad
6	Distribuidor multipolo	Para unir cables individuales y formar un cable multipolo distribuidor multipolo

Actuadores lineales SLG planos

Cuadro general de periféricos



Variantes y accesorios			
Tipo	Descripción resumida	→ Página/Internet	
1	Actuador lineal SLG	Actuador sin accesorios	7
2	Pasador para centrar ZBS	Para centrar cargas y periféricos en el carro	25
3	Elemento de fijación del amortiguador SLG-D	Para montar los topes de goma o amortiguadores y la unidad de posiciones intermedias	23
4	Tope de goma SLG	Amortiguación elástica, sin posibilidad de ajuste. Se utiliza únicamente si las velocidades son bajas.	25
5	Amortiguador YSRG	Amortiguador hidráulico de ajuste automático, con muelle de reposición y característica lineal.	25
6	Carril de fijación SLG-S	Para la fijación de los módulos de posiciones intermedias y los topes finales	24
7	Módulo de posiciones intermedias SLG-Z	Tope fijo para la posición intermedia	23
8	Válvula de estrangulación y antirretorno GRLA	Debido a la poca distancia que hay entre las conexiones del aire comprimido, únicamente es posible utilizar determinadas válvulas	13
9	Detectores de proximidad SME-/SMT-10	Los detectores de posición se montan en la ranura del cilindro. Por ello no sobresalen los detectores.	26

Actuadores lineales SLG planos

Código para el pedido

SLG – 12 – 500 – YSR – A – Z2

Tipo

SLG	Actuador lineal
-----	-----------------

Diámetro del émbolo [mm]

Carrera [mm]

Amortiguación

P	Amortiguación elástica no regulable
YSR	Amortiguadores lineales autoajustables

Detección de posiciones

A	Detección de posiciones
---	-------------------------

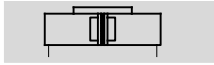
Posición intermedia



Z1	1 posición intermedia
Z2	2 posiciones intermedias
Z3	3 posiciones intermedias
Z4	4 posiciones intermedias

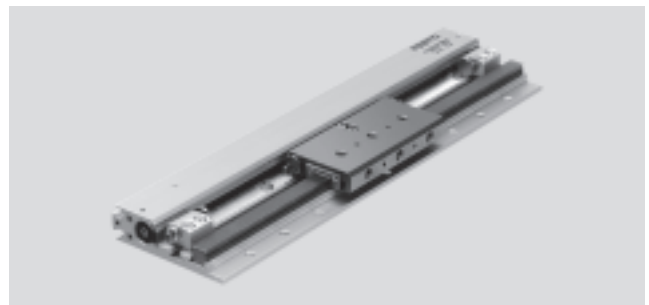
Actuadores lineales SLG planos

Hoja de datos

Función



-  - Diámetro
8 ... 18 mm
-  - Carrera
100 ... 900 mm



Datos técnicos generales				
Diámetro del émbolo		8	12	18
Carrera ¹⁾	[mm]	100 ... 500	100 ... 700	100 ... 900
Conexión neumática		M3		M5
Funcionamiento		Doble efecto		
Fluido de trabajo		Aire comprimido según ISO 8573-1:2010 [7:-:-]		
Nota sobre el fluido de trabajo/mando		Es posible el funcionamiento con aire comprimido lubricado (lo cual requiere seguir utilizando aire lubricado)		
Construcción		Actuador sin vástago		
Amortiguación		Anillos y discos elásticos en ambos lados		
→10		Ajuste automático en ambos lados		
Detección de posiciones		Para detectores de proximidad		
Tipo de fijación		Montaje directo		
Posición de montaje		Indiferente		
Tipo de arrastre		Cilindro ranurado, acoplamiento mecánico		
Guía		Raíl de guía con carro		
Velocidad máxima	[m/s]	1		1,5

1) Posibilidad de ajuste continuo de carreras intermedias mediante topes externos.

Condiciones de funcionamiento y del entorno				
Diámetro del émbolo		8	12	18
Presión de funcionamiento	[bar]	2,5 ... 8	2 ... 8	1 ... 8
Temperatura ambiente ¹⁾	[°C]	-10 ... +60		

1) Tener en cuenta las condiciones de funcionamiento de los detectores

Fuerzas [N]				
Diámetro del émbolo		8	12	18
Fuerza teórica con 6 bar		30	68	153

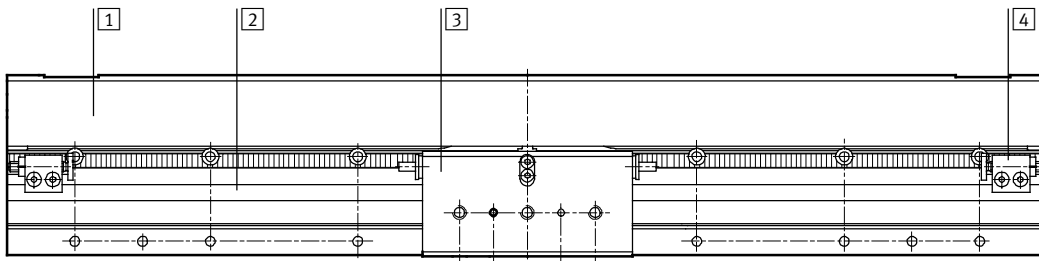
Actuadores lineales SLG planos

Hoja de datos

Pesos [g]			
Diámetro del émbolo	8	12	18
Peso básico con carrera de 0 mm con amortiguación P	215	410	965
Peso básico con carrera de 0 mm con amortiguación YSR	225	420	995
Peso adicional por 10mm de carrera	11,5	17,5	29,5
Masa móvil con amortiguación P	80	160	440
Masa móvil con amortiguación YSR	90	170	470

Materiales

Vista en sección



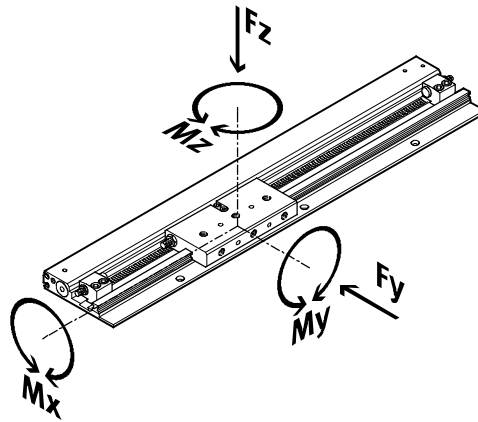
Actuadores lineales	
1	Tubo perfilado Aluminio anodizado
2	Guía Acero de aleación fina
3	Carro Acero de aleación fina
4	Cuerpo del tope Aluminio anodizado
-	Juntas Poliuretano
-	Materiales Sin cobre, sin PTFE ni silicona

Actuadores lineales SLG planos

Hoja de datos

Valores característicos de la carga

Las fuerzas y los momentos indicados se refieren al centro de la guía.



Si los actuadores están expuestos a varias fuerzas y momentos, deberán respetarse las cargas máximas admisibles y deberán cumplirse las siguientes ecuaciones:

$$\frac{F_y}{F_{y_{\max}}} + \frac{F_z}{F_{z_{\max}}} + \frac{M_x}{M_{x_{\max}}} + \frac{M_y}{M_{y_{\max}}} + \frac{M_z}{M_{z_{\max}}} \leq 1$$

Fuerzas [N] y momentos [Nm] admisibles				
Díámetro del émbolo		8	12	18
F _y máx.	[N]	255	565	930
F _z máx.	[N]	255	565	930
M _x máx.	[Nm]	1	3	7
M _y máx.	[Nm]	3,5	9	23
M _z máx.	[Nm]	3,5	9	23

Holgura [°] correspondientes a los momentos respectivos				
Díámetro del émbolo		8	12	18
Con M _x máx.		±0,03	±0,04	±0,05
Con M _y máx.		±0,005	±0,007	±0,007
Con M _z máx.		±0,005	±0,007	±0,007

Importante
 Software de dimensionado
 ProDrive
 → www.festo.com

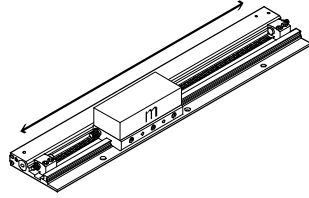
Actuadores lineales SLG planos

Hoja de datos

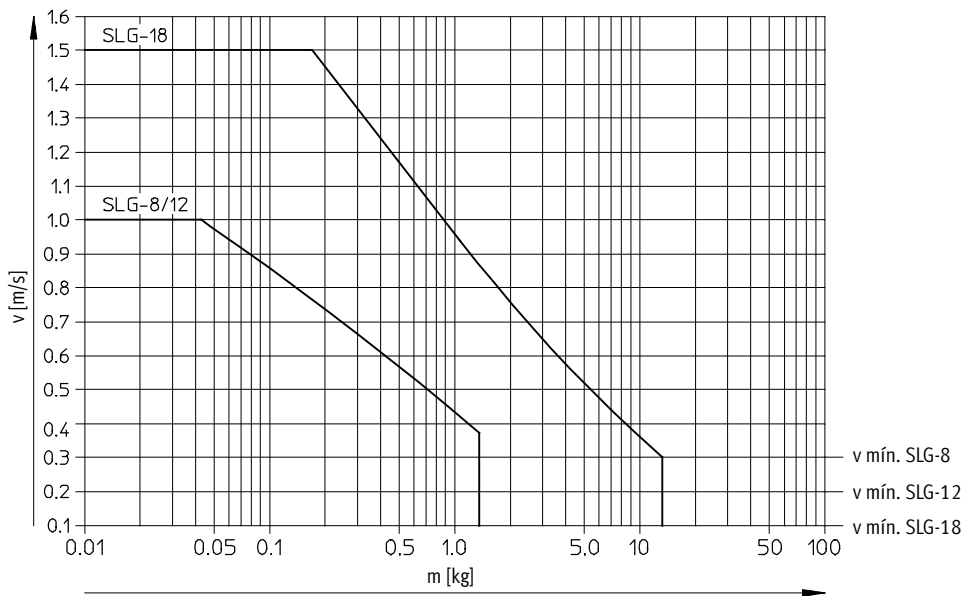
Velocidad v máxima admisible del émbolo en función de la carga útil m en funcionamiento horizontal

En función de la presión de funcionamiento y del sistema de amortiguación en las posiciones finales

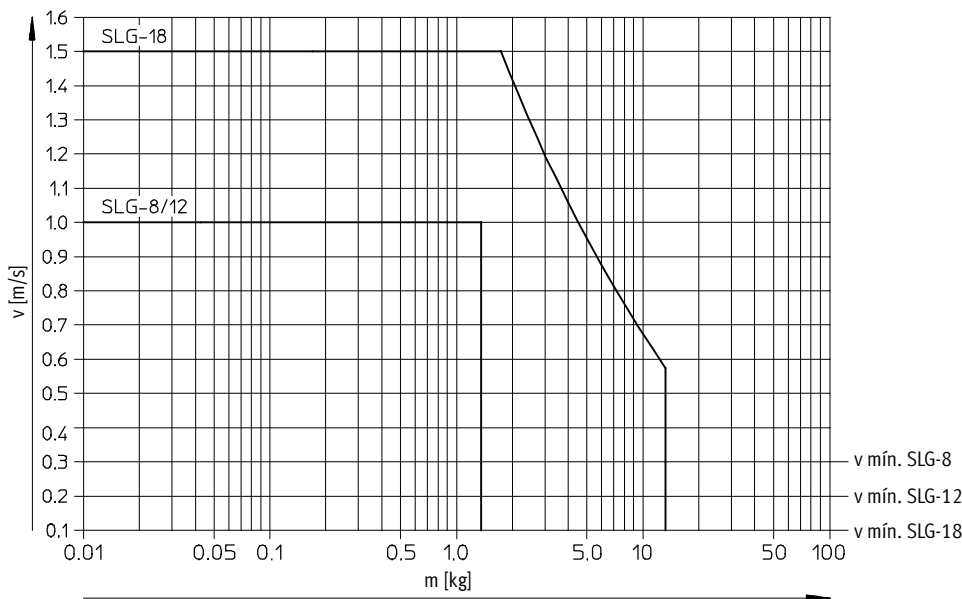
Tratándose de aplicaciones que requieren de una gran precisión de repetición, deberá recurrirse a un actuador lineal SLG en combinación con amortiguación YSR (amortiguadores tipo YSRG).



Amortiguación P



Amortiguación YSR



Actuadores lineales SLG planos

Hoja de datos

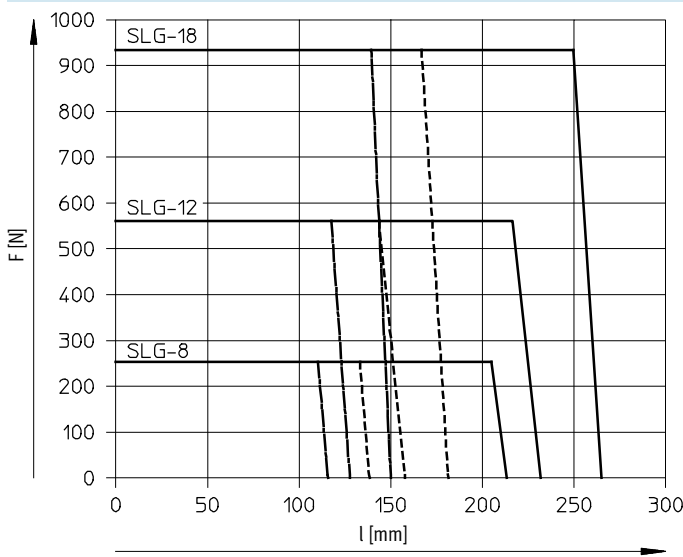
Determinación de los puntos de apoyo en función de la fuerza F debida al peso



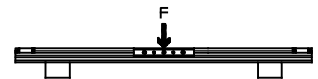
Importante

Los puntos de apoyo L tienen que elegirse de tal manera que la flexión del perfil de fijación del módulo de posiciones intermedias sea menor que la del propio actuador.

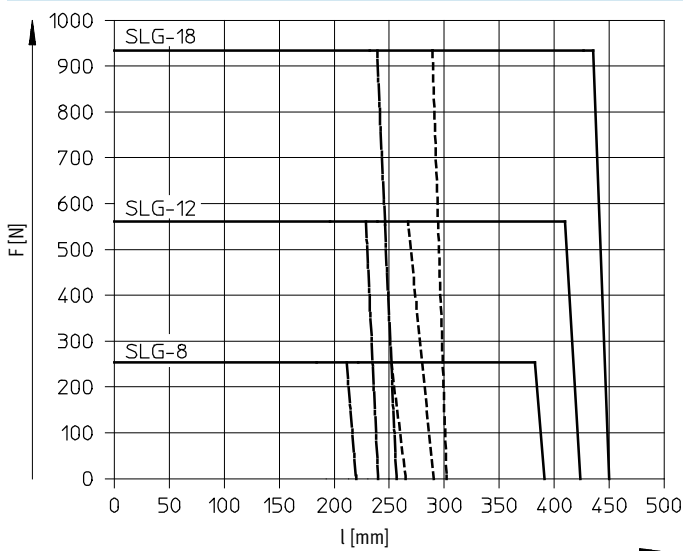
Flexión en el eje X



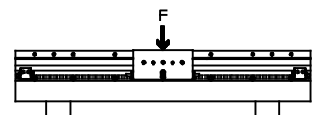
— f = 0,5 mm
 - - - f = 0,1 mm
 ····· f = 0,05 mm



Flexión en el eje Y



— f = 0,5 mm
 - - - f = 0,1 mm
 ····· f = 0,05 mm



Flexión de la superficie de apoyo

La flexión de la superficie de apoyo que soporta el actuador lineal SLG en determinados puntos a una distancia mínima de 100 mm o en toda su longitud no deberá exceder 0,1 mm

como máximo. La carga útil que se encuentra sobre el carro no deberá provocar una flexión de la superficie de apoyo superior a 0,05 mm como máximo.

Actuadores lineales SLG planos

Hoja de datos

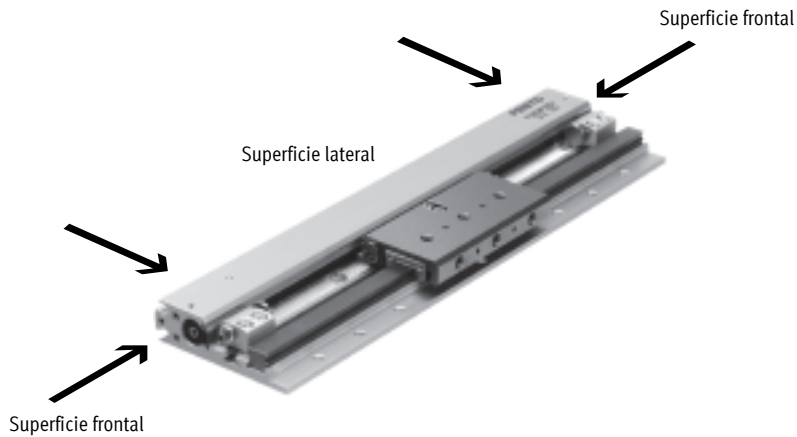
Distancias mínimas que deben mantenerse entre el actuador lineal SLG y piezas ferríticas para garantizar el buen funcionamiento de los detectores de posición				
	Ranura 1	Ranura 2	Distancias mínimas [mm]	
			x	y
	SLG-8	1	5	-
		2	5	-
	SLG-12	1	6	-
		2	5	-
	SLG-18	1	5	-
		2	5	-
	SLG-8	1	5	-
		2	10	-
	SLG-12	1	5	-
		2	6	-
	SLG-18	1	5	-
		2	5	-
	SLG-8	1	7	-
		2	10	-
	SLG-12	1	10	-
		2	10	-
	SLG-18	1	5	-
		2	5	-
	SLG-8	1	14	-
		2	12	-
	SLG-12	1	16	-
		2	1	-
	SLG-18	1	2	-
		2	2	-
	SLG-8	1	7	-
		2	17	-
	SLG-12	1	1	-
		2	17	-
	SLG-18	1	1	-
		2	12	-
	SLG-8	1	11	17
		2	15	17
	SLG-12	1	7	16
		2	10	16
	SLG-18	1	5	12
		2	5	12

Actuadores lineales SLG planos

Hoja de datos

FESTO

Anchos de llave de los racores para la alimentación de aire comprimido



Condiciones válidas en términos generales

Anchos de llave para la superficie exterior y en el frente:	SLG-8:	≈ 5,5 ... 8
	SLG-12:	≈ 5,5 ... 8
	SLG-18:	≈ 8 ... 10

Limitaciones en la parte frontal

Los racores sobresalen en la parte superior o inferior. Si la conexión del aire se encuentra en un lado solamente, las roscas de las conexiones se encuentran demasiado juntas.	Por ello, deberá tenerse especial cuidado al utilizar llaves de los anchos siguientes:	SLG-8: ≈ 8
		SLG-12: ≈ 8
		SLG-18: ≈ 10

Actuadores lineales SLG planos

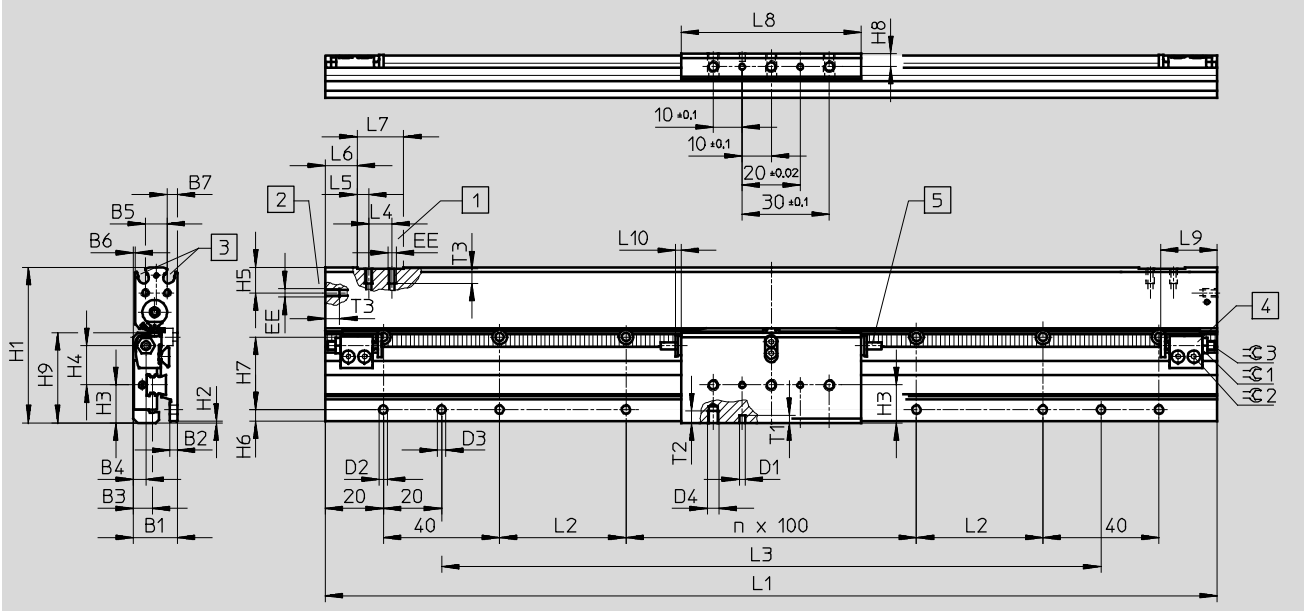
Hoja de datos

FESTO

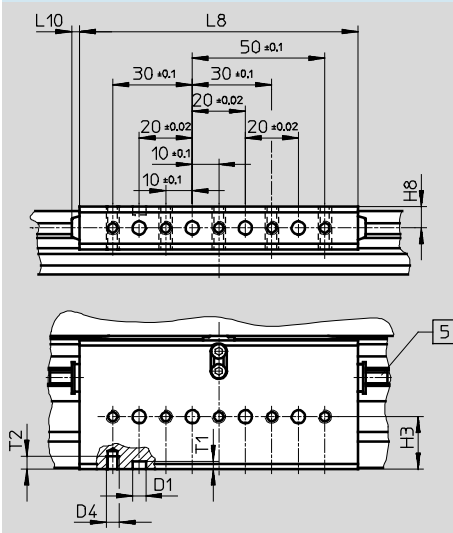
Dimensiones

Datos CAD disponibles en www.festo.com

SLG-8/-12/-18



Carro SLG-18



- 1 Conexión de aire comprimido en la superficie exterior
- 2 Conexión de aire comprimido en la parte frontal
- 3 Ranura para detectores de posición SME-/SMT-10
- 4 Tope
- 5 Amortiguador YSR o tope de goma (amortiguación P)

Actuadores lineales SLG planos

Hoja de datos

	B1	B2	B3	B4	B5	B6	B7	D1 ¹⁾ ∅ H7	D2 ∅	D3 ¹⁾ ∅ H7	D4	EE	H1	H2	H3	H4	H5	H6	H7
SLG-8	15	2,5	6,6	4,4	7,5	0,65	3,5	2	3,4	3	M4	M3	53,5	0,5	13	13,6	8,8	3,9	25
SLG-12	18,5	2,6	7,9	5,2	8,5	0,5	4,75	2	3,4	3	M4	M3	64,5	0,5	15,9	16,5	9,5	4,3	30
SLG-18	25,5	3,5	13,3	8	13,2	1,6	5,4	5	4,5	5	M5	M5	85,5	0,5	19,8	21,7	11,5	4,1	40

	H8	H9	n	L1	L2	L3	L4	L5	L6	L7	L8	L9 min.	L10	T1	T2 min.	T3	≈C1	≈C2	≈C3
SLG-8-100	4,4	31	0	207	43,5	127	10	5	10	20	62	20	2	2,5	4	4,5	5,5	1,5	1,5
SLG-8-200			1	307		227													
SLG-8-300			2	407		327													
SLG-8-400			3	507		427													
SLG-8-500			4	607		527													
SLG-12-100	5,25	36,7	0	233	56,5	153	10	5	10	20	80	23,5	2	2,5	4	4,5	7	2	2
SLG-12-200			1	333		253													
SLG-12-300			2	433		353													
SLG-12-400			3	533		453													
SLG-12-500			4	633		553													
SLG-12-600			5	733		653													
SLG-12-700			6	833		753													
SLG-18-100	8	48,5	0	271	75,5	191	12	6	13	24	105	29	3	3	5	6	8	2,5	2,5
SLG-18-200			1	371		291													
SLG-18-300			2	471		391													
SLG-18-400			3	571		491													
SLG-18-500			4	671		591													
SLG-18-600			5	771		691													
SLG-18-700			6	871		791													
SLG-18-800			7	971		891													
SLG-18-900			8	1071		991													

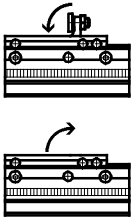
1) Taladro para pasadores ZBS para centrar

Actuadores lineales SLG planos

Hoja de datos : Módulo de posiciones intermedias SLG-Z

FESTO

Función



Datos técnicos generales			
Diámetro del émbolo	8	12	18
Conexión neumática	M3		
Funcionamiento	Doble efecto		
Fluido de trabajo	Aire comprimido según ISO 8573-1:2010 [7:-:-]		
Nota sobre el fluido de trabajo/mando	Es posible el funcionamiento con aire comprimido lubricado (lo cual requiere seguir utilizando aire lubricado)		
Construcción	Tope como actuador giratorio tipo piñón y cremallera		
Ajuste fino de la posición intermedia [mm]	1,7		
Amortiguación ¹⁾	→ 10		
Detección de posiciones	Para detectores de proximidad		
Tipo de fijación	Montaje directo		
Posición de montaje ²⁾	Indiferente		
Tiempo de giro mín. con 6 bar [ms]	30		50
Frecuencia máx. con 6 bar [1/s]	16		10
Velocidad final máxima admisible [m/s]	1		1,5
Fuerza final máxima admisible ³⁾ [N]	320		600

1) Al utilizar topes de goma no está definida exactamente la posición final del carro o del actuador que se utilice. Para conseguir una gran precisión de repetición deberán utilizarse amortiguadores YSRG-...

2) Para conseguir una buena precisión de repetición y en caso de la ejecución de movimientos no horizontales, deberán utilizarse amortiguadores YSRG-... En caso de montaje en posición vertical (tope gira hacia arriba), deberá ponerse cuidado en que no puedan entrar partículas extrañas en la zona del tope.

3) El impacto tiene que producirse en el centro del plato del tornillo de tope. El tornillo de tope no debe estar expuesto a fuerzas laterales.

Condiciones de funcionamiento y del entorno			
Diámetro del émbolo	8	12	18
Presión de funcionamiento [bar]	1 ... 8		
Temperatura ambiente ¹⁾ [°C]	-10 ... +60		

Energía máx. admisible en la posición intermedia			
Diámetro del émbolo	8	12	18
Con amortiguación P [Nm]	0,1		0,6
Con amortiguación YSR [Nm]	1		3

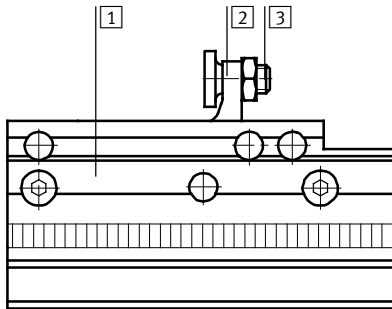
Actuadores lineales SLG planos

Hoja de datos : Módulo de posiciones intermedias SLG-Z

Pesos [g]			
Diámetro del émbolo	8	12	18
Peso básico	33,5		75
Masa móvil	6		14,5


Materiales

Vista en sección



Módulo de posiciones intermedias	
1	Cuerpo Aluminio anodizado duro
2	Tope Acero niquelado
3	Tornillo de tope Acero de aleación fina
-	Juntas Poliuretano

Posibilidades de montaje en el actuador lineal				
Diámetro del émbolo		8	12	18
Taladros para el montaje directo con tornillos según DIN 912	Módulo de posiciones intermedias	M2,5		M3
	Elemento de fijación del amortiguador	M4		M5
	Carril de fijación	M3		M4
Pasador para centrar	Módulo de posiciones intermedias	∅ 4H7		∅ 5H7
	Elemento de fijación del amortiguador	∅ 2H7		∅ 5H7
	Carril de fijación	∅ 3H7		∅ 5H7

 - Importante
 La simetría del módulo permite la aproximación a las posiciones desde ambos lados.

Actuadores lineales SLG planos

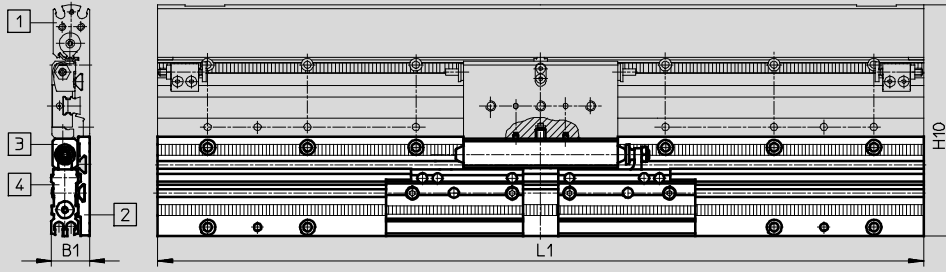
Hoja de datos : Módulo de posiciones intermedias SLG-Z

FESTO

Dimensiones

Datos CAD disponibles en → www.festo.com

SLG-Z-.../SLG-D-.../SLG-S-...



- 1 Actuador lineal SLG
- 2 Perfil de fijación SLG-S...
- 3 Elemento de fijación para amortiguadores SLG-D...
- 4 Módulo de posiciones intermedias SLG-Z

Tipo	B1	H10	L1
SLG-8-100	15	93,1	207
SLG-8-200			307
SLG-8-300			407
SLG-8-400			507
SLG-8-500			607
SLG-12-100	18,5	104,1	233
SLG-12-200			333
SLG-12-300			433
SLG-12-400			533
SLG-12-500			633
SLG-12-600	25,5	135,5	733
SLG-12-700			833
SLG-18-100			271
SLG-18-200			371
SLG-18-300			471
SLG-18-400	571		
SLG-18-500	671		
SLG-18-600	771		
SLG-18-700	871		
SLG-18-800	971		
SLG-18-900	1071		

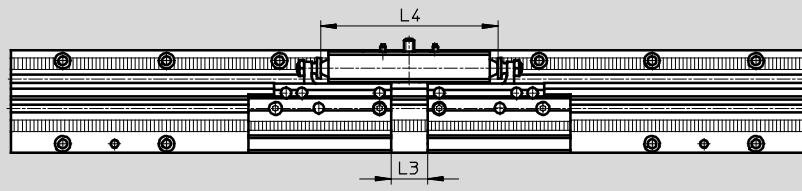
Actuadores lineales SLG planos

Hoja de datos : Módulo de posiciones intermedias SLG-Z

Dimensiones

Datos CAD disponibles en → www.festo.com

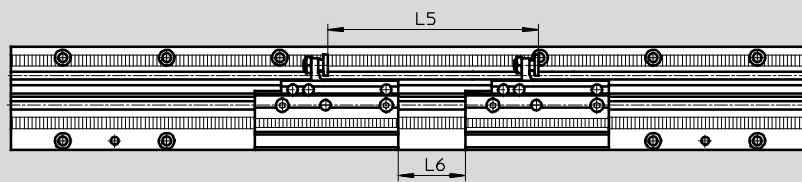
Aproximación a la misma posición desde ambos lados



Diámetro del émbolo	L3 ¹⁾		L4
	mín.	máx.	
8 ²⁾	21	27	68
12	39	45	86
18	50	56,5	111

- 1) Según el ajuste fino
- 2) Debido a la reducida distancia L3, únicamente puede utilizarse el siguiente racor para conectar el aire comprimido:
30 491 LCN-M3-PK-2-B

Aproximación a dos posiciones desde un mismo lado



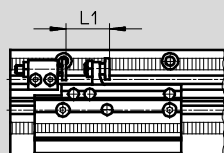
Importante

Al montar el segundo módulo en un ángulo de 90°, la distancia entre dos posiciones intermedias puede reducirse hasta 0 mm (→ 21).

Diámetro del émbolo	L5 mín.	L6 ³⁾
8	90	32
12	90	
18	97	

- 3) La distancia entre los módulos permite la utilización de los siguientes racores para la conexión del aire comprimido:
153 330 QSML-M3-3
153 332 QSML-M3-4
30 491 LCN-M3-PK-2-B
30 984 LCN-M3-PK-2

Distancia entre el tope y el módulo de posiciones intermedias



Diámetro del émbolo	L1 mín.
8	20
12	
18	

Actuadores lineales SLG planos

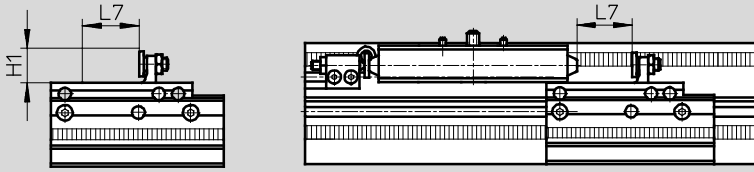
Hoja de datos : Módulo de posiciones intermedias SLG-Z

FESTO

Dimensiones

Datos CAD disponibles en → www.festo.com

con diversos niveles de fijación



⚠ - Importante

Cada módulo de posiciones intermedias debe tener suficiente espacio para girar durante el tiempo correspondiente. Este espacio corresponde a la distancia que debe avanzar el elemento de fijación del amortiguador hasta la posición intermedia para permitir el giro necesario del tope (→ 21).

Diámetro del émbolo	H1	L7	
		Amortiguación P	Amortiguación YSR
8	11	18	23
12	11	18	23
18	16	23	31

Cantidad máxima de módulos de posiciones intermedias montados en el perfil de fijación

Al efectuar el pedido del producto modular combinado con el actuador lineal SLG, se incluyen máximo 4 módulos de posiciones intermedias. Si

se necesitan más módulos de posiciones intermedias, deben pedirse por separado (→ 23) y montarse en otro nivel.

Diámetro del émbolo	Longitud del perfil de fijación [mm]									
	100	200	300	400	500	600	700	800	900	
8	2		3	4		-	-	-	-	
12	2		3	4		4		-	-	
18	2		3	4		4		4		

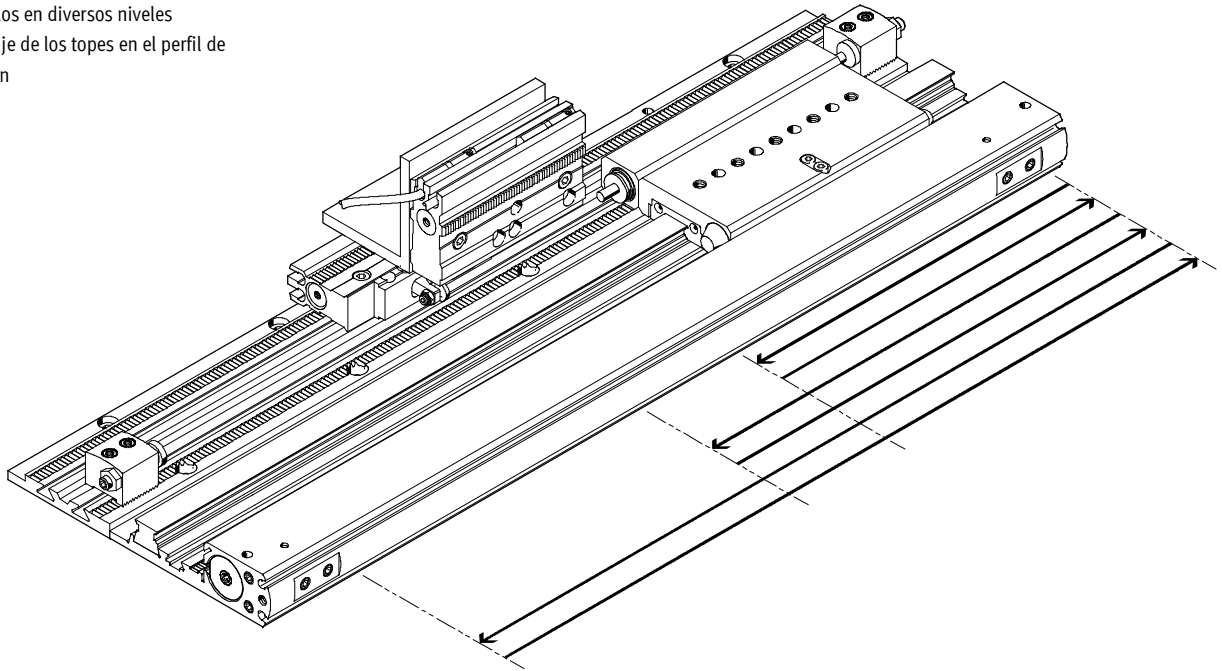
Actuadores lineales SLG planos

Hoja de datos : Módulo de posiciones intermedias SLG-Z

FESTO

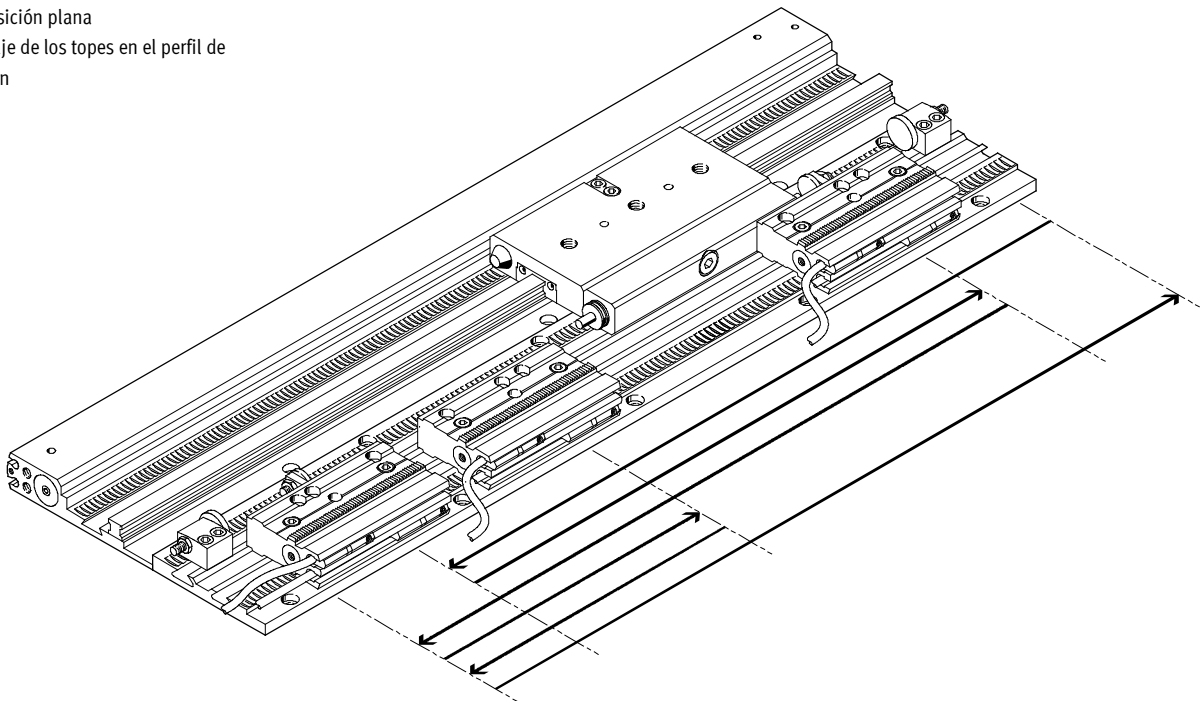
Actuador lineal SLG con 2 posiciones intermedias

- Módulos en diversos niveles
- Montaje de los topes en el perfil de fijación



Actuador lineal SLG con 3 posiciones intermedias

- Disposición plana
- Montaje de los topes en el perfil de fijación



Actuadores lineales SLG planos

Referencias. Productos modulares

FESTO

M Indicaciones mínimas						O Opcional
Nº de artículo	Función de accionamiento	Tamaño	Carrera	Amortiguación	Detección de posiciones	Posición intermedia
187 857	SLG	8	100 ... 900	P YSR	A	Z1
187 855		12				Z2
187 853		18				Z3 Z4
Ejemplo de pedido						
187 853	SLG	- 18	- 800	- P	- A	- Z4

Tablas para realizar los pedidos

Tamaño	8	12	18	Condiciones	Código	Entrada código
M Nº de artículo	187 857	187 855	187 853			
Función de accionamiento	Unidad lineal sin vástago				SLG	SLG
Tamaño [mm]	8	12	18		...	
Carrera [mm]	100	100	100	1	-100	
	200	200	200	1	-200	
	300	300	300	2	-300	
	400	400	400		-400	
	500	500	500		-500	
	-	600	600		-600	
	-	700	700		-700	
	-	-	800		-800	
-	-	900		-900		
Amortiguación	Amortiguación por topes elásticos en las posiciones finales				-P	
	Amortiguadores en las posiciones finales				-YSR	
Detección de posiciones	Para detectores de proximidad				-A	-A
O Posición intermedia	1 posición intermedia				-Z1	
	2 posiciones intermedias				-Z2	
	3 posiciones intermedias				-Z3	
	4 posiciones intermedias				-Z4	

1 100, 200 Máx. 2 posiciones intermedias

2 300 Máx. 3 posiciones intermedias

Continúa: código de pedido

	SLG	-		-		-	A	-	
--	-----	---	--	---	--	---	---	---	--

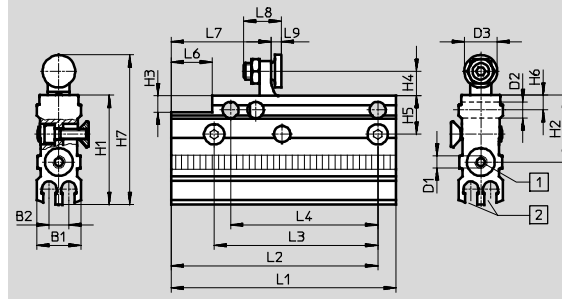
Actuadores lineales SLG planos

Accesorios

FESTO

Módulo de posiciones intermedias
SLG-Z

Datos técnicos → 16



- 1 Alimentación de aire comprimido en ambos lados
- 2 Ranura para detectores de posición SME-/SMT-10

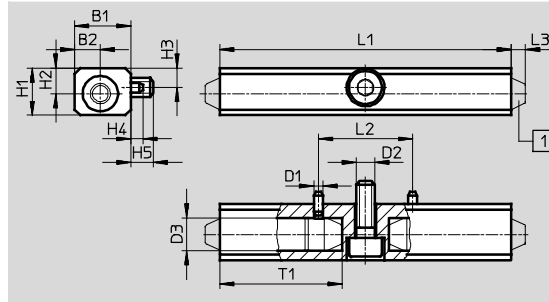
Dimensiones y datos para efectuar los pedidos

Para diámetro	B1	B2	D1	D2 Ø	D3 Ø	H1	H2	H3	H4	H5	H6	H7	L1
[mm]				H7									+0,3
8, 12	10,8	4,8	M3	4	8	26,6	16,2	4	6	9,5	3,5	36,6	55
18	15,6	4,8	M3	5	10	29,6	19,2	-	9,6	11,5	4,3	44,2	62

Para diámetro	L2	L3	L4	L6	L7	L8	L9		Peso	Nº de artículo	Tipo
							mín.	máx.			
[mm]	±0,1	±0,1	±0,02						[g]		
8, 12	50,5	40	36	10	24,4	9,25	2,5	4,2	39,5	525 680	SLG-Z-8/12-A
18	57,5	50	50	-	21,6	12	3,7	5,4	89,5	525 681	SLG-Z-18-A

Elemento de fijación para amortiguadores SLG-D

Material: Aluminio anodizado duro



- 1 Tope de goma o amortiguador

Dimensiones y datos para efectuar los pedidos

Para diámetro	B1	B2	D1 Ø	D2	D3 Ø	H1	H2	H3
[mm]			H7/h8					-0,1
8	11,5	5	2	M4	7,5 _{+0,05}	10	5,4	4,1
12								
18	17	8	5	M5	10 _{+0,02}	15	7,5	7,75

Para diámetro	H4	H5	L1	L2 ±0,02	L3	T1	Peso	Nº de artículo	Tipo
[mm]							[g]		
8	2,25	4,8	62	20	3	26	17/27,5 ²⁾	525 703	SLG-D-8 ¹⁾
12			80				22,5/33 ²⁾		525 704
18	2	4,7	105	60	3	43	60/104 ²⁾	525 705	SLG-D-18 ¹⁾

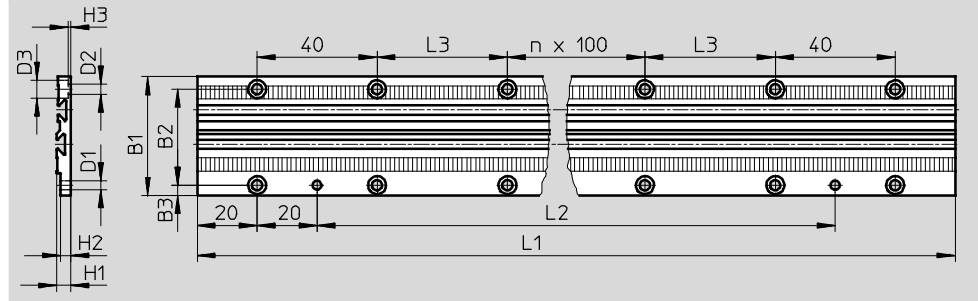
1) El suministro no incluye elementos de amortiguación.
2) Con amortiguación P / Con amortiguación YSR

Actuadores lineales SLG planos

Accesorios

Perfil de fijación SLG-S

Material: Aluminio anodizado duro



Dimensiones y datos para efectuar los pedidos																		
Para diámetro	Carrera	B1	B2	B3	D1	D2	D3	H1	H2	H3	n	L1	L2	L3	Peso	Nº de artículo	Tipo	
[mm]	[mm]				∅	∅	∅								[g]			
8	100	39,6	32	3,4	3	3,4	6	4,8	3,5	0,9	0	207	127	43,5	73,5	525 682	SLG-S-8-100	
	1										307	227	109		525 683	SLG-S-8-200		
	2										407	327	144,5		525 684	SLG-S-8-300		
	3										507	427	180		525 685	SLG-S-8-400		
	4										607	527	215,5		525 686	SLG-S-8-500		
12	100	39,6	32	3,5	3	3,4	6	7,2	1,9	1,9	0	233	153	56,5	110,4	525 687	SLG-S-12-100	
	1										333	253	157,8		525 688	SLG-S-12-200		
	2										433	353	205,2		525 689	SLG-S-12-300		
	3										533	453	252,6		525 690	SLG-S-12-400		
	4										633	553	300		525 691	SLG-S-12-500		
	5										733	653	347,4		525 692	SLG-S-12-600		
	6										833	753	394,8		525 693	SLG-S-12-700		
18	100	50	40	4,75	5	4,5	7,5	10,3	9	2,5	0	271	191	75,5	245,6	525 694	SLG-S-18-100	
	1										371	291	336,2		525 695	SLG-S-18-200		
	2										471	391	426,8		525 696	SLG-S-18-300		
	3										571	491	517,4		525 697	SLG-S-18-400		
	4										671	591	608		525 698	SLG-S-18-500		
	5										771	691	698,6		525 699	SLG-S-18-600		
	6										871	791	789,2		525 700	SLG-S-18-700		
	7										971	891	879,8		525 701	SLG-S-18-800		
	8										1071	991	970,4		525 702	SLG-S-18-900		

Actuadores lineales SLG planos

Accesorios

FESTO

Tope de goma SLG



Referencias			
Para diámetro	Peso	Nº de artículo	Tipo
[mm]	[g]		
8, 12	1,5	379 802	SLG-8/12
18	6	381 219	SLG-18

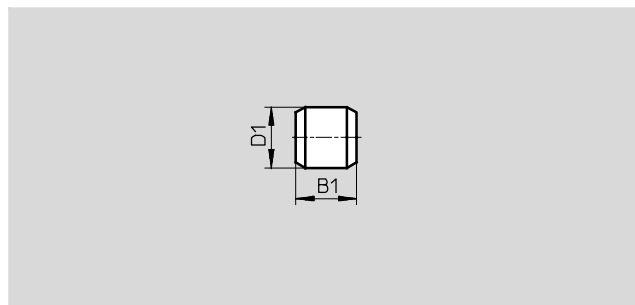
Amortiguador YSRG



Referencias			
Para diámetro	Peso	Nº de artículo	Tipo
[mm]	[g]		
8, 12	7	381 042	YSRG-5-5-C
18	27	384 581	YSRG-8-8-C

Pasador para centrar ZBS

Material:
Acero inoxidable

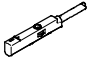


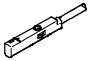
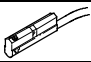
Dimensiones y datos para efectuar los pedidos						
Para diámetro	B1	D1	Peso	Nº de artículo	Tipo	PE ¹⁾
[mm]	-0,2	∅ h8	[g]			
8, 12	5	2	1	525 273	ZBS-2	10
18	5	5	1	150 928	ZBS-5	10



1) Cantidad por unidad de embalaje

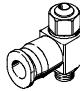
Actuadores lineales SLG planos

Accesorios

Referencias: detectores de posición para ranura en C, magnetorresistivos						Hojas de datos → Internet: smt	
	Tipo de fijación	Salida digital	Conexión eléctrica, sentido de salida de la conexión	Longitud del cable [m]	Nº art.	Tipo	
Contacto normalmente abierto							
	Montaje en la ranura desde la parte superior	PNP	Cable, trifilar, frontal	2,5	551 373	SMT-10M-PS-24V-E-2,5-L-OE	
			Conector M8x1, 3 contactos, frontal	0,3	551 375	SMT-10M-PS-24V-E-0,3-L-M8D	
			Conector M8x1, 3 contactos, lateral	0,3	551 376	SMT-10M-PS-24V-E-0,3-Q-M8D	

Referencias: detectores de posición para ranura en C, Reed magnéticos						Hojas de datos → Internet: sme	
	Tipo de fijación	Salida digital	Conexión eléctrica, sentido de salida de la conexión	Longitud del cable [m]	Nº art.	Tipo	
Contacto normalmente abierto							
	Montaje en la ranura desde la parte superior	Con contacto	Conector M8x1, 3 contactos, frontal	0,3	551 367	SME-10M-DS-24V-E-0,3-L-M8D	
			Cable, trifilar, frontal	2,5	551 365	SME-10M-DS-24V-E-2,5-L-OE	
			Cable, bifilar, frontal	2,5	551 369	SME-10M-ZS-24V-E-2,5-L-OE	
	Introducción a lo largo de la ranura	Con contacto	Conector M8x1, 3 contactos, frontal	0,3	173 212	SME-10-SL-LED-24	
			Cable, trifilar, frontal	2,5	173 210	SME-10-KL-LED-24	

Referencias: cables					Hojas de datos → Internet: nebu		
	Conexión eléctrica en el lado izquierdo		Conexión eléctrica en el lado derecho		Longitud del cable [m]	Nº art.	Tipo
	Conector recto tipo zócalo M8x1, 3 contactos		Cable de 3 hilos, extremo libre	2,5	541 333	NEBU-M8G3-K-2.5-LE3	
				5	541 334	NEBU-M8G3-K-5-LE3	
	Conector acodado tipo zócalo M8x1, 3 contactos		Cable de 3 hilos, extremo libre	2,5	541 338	NEBU-M8W3-K-2.5-LE3	
				5	541 341	NEBU-M8W3-K-5-LE3	

Referencias: válvulas de estrangulación y antirretorno					Hojas de datos → Internet: grla		
	Conexión		Material	Nº art.	Tipo		
	Rosca	Para tubo de diámetro exterior					
	M3	3	Ejecución en metal	175 041	GRLA-M3-QS-3		
	M5	4		193 138	GRLA-M5-QS-4-D		