

Detectores de posición SIES-8M inductivos, para ranura en T

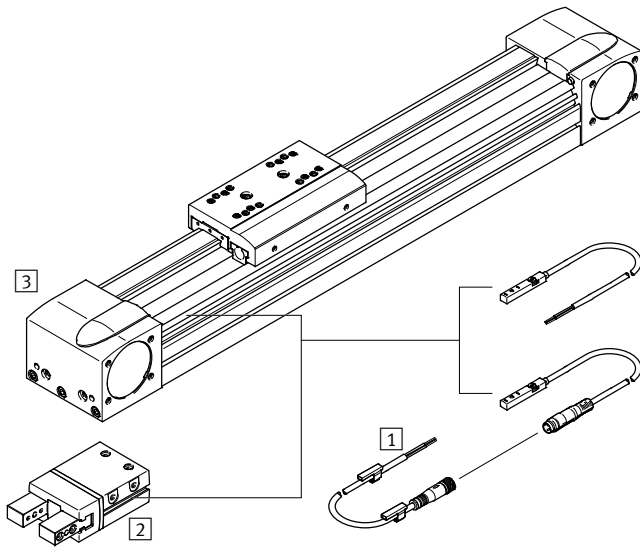


Detectores de posición SIES-8M inductivos, para ranura en T

Periféricos y códigos de pedido

FESTO

Cuadro general de periféricos



Elementos para el montaje y accesorios	→ Página/Internet
1 Cable NEBU-M8...3	6
2 Pinza con ranura en T Por ejemplo, pinza paralela DHPS	pinza
3 Eje eléctrico EGC	egc

Código del producto

SIE S - 8M - P S - 24V - K - 2,5 - M8D

Tipo	
SIE	Detector de proximidad inductivo

Función	
S	Ejecución especial

Forma	
8M	Para ranura en T

Tipo de salida	
P	PNP
N	NPN

Funcionamiento del elemento de maniobra	
S	Contacto normalmente abierto
O	Contacto normalmente cerrado

Tensión de funcionamiento para el cálculo	
24V	24 V DC

Características del cable	
K	Estándar + cadena de arrastre

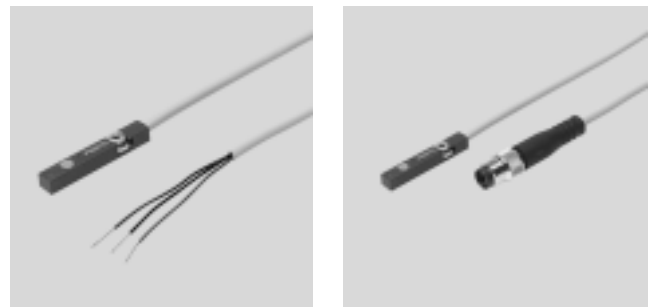
Longitud de la línea	
0,3	0,3 m
2,5	2,5 m
5,0	5,0 m
7,5	7,5 m
10	10 m

Conexión eléctrica	
OE	Cable trifilar, extremo libre
M8D	Cable con conector tipo clavija M8x1 de tres contactos, con rosca giratoria

Detectores de posición SIES-8M inductivos, para ranura en T

Hoja de datos

- Detector de posición inductivo para montaje en ranura en T
- Especialmente apropiado para detectar posiciones de ejes eléctricos EGC y pinzas con ranura en T
- Dos LED para una mejor visibilidad, sin importar desde qué lado se acerca el eje al detector



Datos técnicos generales	
Tipo de fijación	Atornillado en la ranura desde la parte superior, a ras con la ranura en T
Sentido de la salida de la conexión	Longitudinal
Distancia de conmutación de referencia S_n [mm]	1,5
Precisión de repetición bajo condiciones constantes [mm]	$\leq 0,05$ de aproximación lateral $\leq 0,02$ de aproximación axial
Frecuencia máxima de maniobra [Hz]	5 000
Indicación de estado de conmutación	LED amarillo
Corresponde a la norma	EN 60947-5-2
Características del cable	Estándar + cadena de arrastre
Condiciones para las pruebas con cables	Cadena de arrastre: 5 millones de ciclos, radio de flexión de 75 mm Resistencia a flexiones alternas: según norma Festo. Envío de las condiciones de las pruebas bajo demanda
Grado de ensuciamiento	3

Datos eléctricos	
Tipo de salida	PNP NPN
Funcionamiento del elemento de maniobra	Contacto normalmente cerrado Contacto normalmente abierto
Conexión eléctrica	Cable trifilar Cable con conector tipo clavija M8x1 con rosca giratoria, 3 contactos
Tensión de funcionamiento máxima en DC [V]	10 ... 30
Tensión de aislamiento [V]	50
Corriente máxima de salida [mA]	150
Resistencia a sobretensión [kV]	0,8
Intensidad en reposo [mA]	≤ 10
Resistencia a cortocircuitos	Sincronizado
Protección contra polarización inversa	En todas las conexiones eléctricas
Clase de protección	IP65 IP67

Condiciones de funcionamiento y del entorno	
Temperatura ambiente [°C]	-25 ... +70
Temperatura ambiente con cableado móvil [°C]	-5 ... +70
Símbolo CE (consultar declaración de conformidad)	Según directiva de máquinas UE CEM ¹⁾
Certificación	Marca registrada RCM c UL us - Listed (OL)

1) Para obtener información sobre las condiciones de utilización, véase la declaración CE de conformidad del fabricante: www.festo.com/sp → Documentación para usuarios. En caso de aplicarse limitaciones a la utilización de los equipos en zonas urbanas, comerciales e industriales, así como en pequeñas empresas, puede ser necesario adoptar medidas complementarias para reducir la emisión de interferencias.

Detectores de posición SIES-8M inductivos, para ranura en T

Hoja de datos

Materiales		SIES-8M-...-OE	SIES-8M-...-M8D
Cuerpo		-	Latón niquelado
		Poliamida	
		Poliuretano	
		Acero de aleación fina, inoxidable	
Cubierta del cable	Poliuretano elastómero termoplástico		
Características del material	No contiene cobre ni PTFE		
	Conformidad con RoHS		

Ocupación de las conexiones

Cable		Conector tipo clavija	
Contacto normalmente abierto PNP	NPN, normalmente abierto	Contacto normalmente abierto PNP	NPN, normalmente abierto
PNP, normalmente cerrado	NPN, normalmente cerrado	PNP, normalmente cerrado	NPN, normalmente cerrado

Color de los hilos			
BN = marrón	BK = negro	BU = azul	

Dimensiones

SIES-8M-...-OE Datos CAD disponibles en → www.festo.com

- 1 Cable trifilar (3x0,14 mm²)
- 3 Elemento de bloqueo, par de apriete máx. 0,6 Nm
- 4 Diodo luminoso amarillo, para indicación del estado de conmutación

	B1	H1	L3	⌀ C1
SIES-8M-...-24V-K-7,5-OE	5	4,6	31,8	1,5

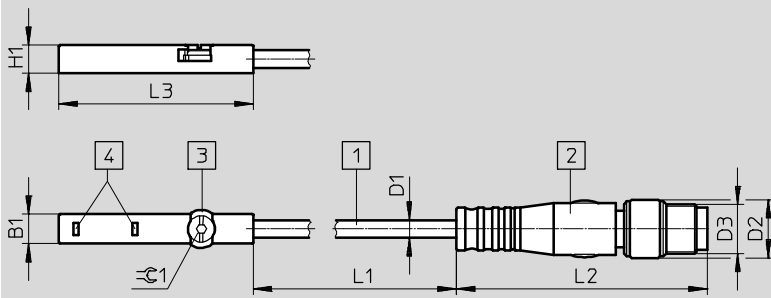
Detectores de posición SIES-8M inductivos, para ranura en T

Hoja de datos

Dimensiones

Datos CAD disponibles en www.festo.com

SIES-8M-...-M8D



- 1 Cable trifilar (3x0,14 mm²)
- 2 Conector de 3 contactos, distribución de conectores según DIN EN 60947-5-2
- 3 Elemento de bloqueo, par de apriete máx. 0,3 Nm
- 4 Diodo luminoso amarillo, para indicación del estado de conmutación

	B1	D1 ∅	D2 ∅	D3	H1	L1	L2	L3	⊕ 1
SIES-8M-...-0,3-M8D	5	2,9	9,6	M8x1	4,6	300 ⁺⁵⁰	41,1	31,8	1,5
SIES-8M-...-2,5-M8D						2500 ⁺⁵⁰			
SIES-8M-...-5,0-M8D						5000 ⁺⁵⁰			
SIES-8M-...-7,5-M8D						7500 ⁺⁷⁵			
SIES-8M-...-10-M8D						10000 ⁺¹⁰⁰			

Referencias

Tamaño	S _n ¹⁾ [mm]	Tipo de montaje	Tipo de salida	Funcionamiento del elemento de maniobra	Longitud del cable [m]	Nº art.	Tipo
Cable							
	1,5	Enrasado	PNP	Contacto normalmente abierto	7,5	551386	SIES-8M-PS-24V-K-7,5-OE
				Contacto normalmente cerrado	7,5	551391	SIES-8M-PO-24V-K-7,5-OE
			NPN	Contacto normalmente abierto	7,5	551396	SIES-8M-NS-24V-K-7,5-OE
				Contacto normalmente cerrado	7,5	551401	SIES-8M-NO-24V-K-7,5-OE
Cable con enchufe							
	1,5	Enrasado	PNP	Contacto normalmente abierto	0,3	551387	SIES-8M-PS-24V-K-0,3-M8D
					2,5	551388	SIES-8M-PS-24V-K-2,5-M8D
					5,0	551389	SIES-8M-PS-24V-K-5,0-M8D
				10	551390	SIES-8M-PS-24V-K-10-M8D	
				Contacto normalmente cerrado	0,3	551392	SIES-8M-PO-24V-K-0,3-M8D
					2,5	551393	SIES-8M-PO-24V-K-2,5-M8D
			5,0		551394	SIES-8M-PO-24V-K-5,0-M8D	
			NPN	Contacto normalmente abierto	10	551395	SIES-8M-PO-24V-K-10-M8D
					0,3	551397	SIES-8M-NS-24V-K-0,3-M8D
					2,5	551398	SIES-8M-NS-24V-K-2,5-M8D
				5,0	551399	SIES-8M-NS-24V-K-5,0-M8D	
				Contacto normalmente cerrado	10	551400	SIES-8M-NS-24V-K-10-M8D
0,3	551402	SIES-8M-NO-24V-K-0,3-M8D					
2,5	551403	SIES-8M-NO-24V-K-2,5-M8D					
5,0	551404	SIES-8M-NO-24V-K-5,0-M8D					
10	551405	SIES-8M-NO-24V-K-10-M8D					

1) S_n Distancia de conmutación de referencia [mm]

Detectores de posición SIES-8M inductivos, para ranura en T

FESTO

Accesorios

Soporte SIEZ-8M para detectores

Para la fijación de detectores de posición SIES-8M en cuerpos indistintos

Material:

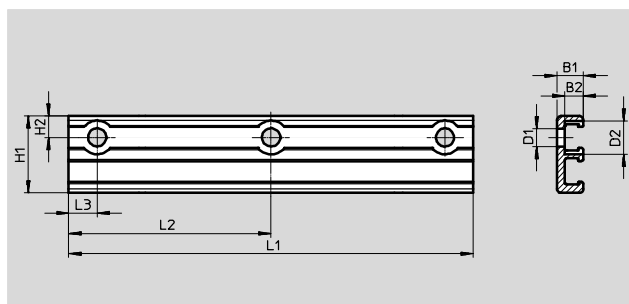
Aleación forjada de aluminio anodizado liso, acero, elastómero termoplástico de poliuretano

Características del material:

Conformidad con RoHS



SIEZ-8M-200



Dimensiones y referencias

Tipo	L1	L2	L3	D1 Ø	D2 Ø	H1	H2	B1	B2	Nº art.	Tipo
SIEZ-8M-200	200	-	7	4,5	8,3	19	5,3	6,5	4,5	551406	SIEZ-8M-200
SIEZ-8M-400	400	200	7	4,5	8,3	19	5,3	6,5	4,5	551407	SIEZ-8M-400

Referencias: Tapa para ranura en T

	Montaje	Largo	Nº art.	Tipo
	Enchufable	2x 0,5 m	563360	ABP-5-S1

Referencias: Cables M8x1

Hojas de datos → Internet: nebu

	Conexión eléctrica en el lado izquierdo	Conexión eléctrica en el lado derecho	Longitud del cable [m]	Nº art.	Tipo
	Conector tipo zócalo M8x1, 3 contactos	Cable de 3 hilos, extremo libre	2,5	541333	NEBU-M8G3-K-2.5-LE3
			5	541334	NEBU-M8G3-K-5-LE3
			10	541332	NEBU-M8G3-K-10-LE3
	Conector acodado tipo zócalo M8x1, 3 contactos	Cable de 3 hilos, extremo libre	2,5	541338	NEBU-M8W3-K-2.5-LE3
			5	541341	NEBU-M8W3-K-5-LE3
			10	541335	NEBU-M8W3-K-10-LE3