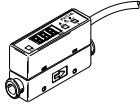
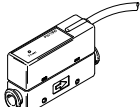
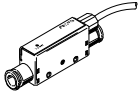


Sensores de caudal SFE



Sensores de caudal SFE

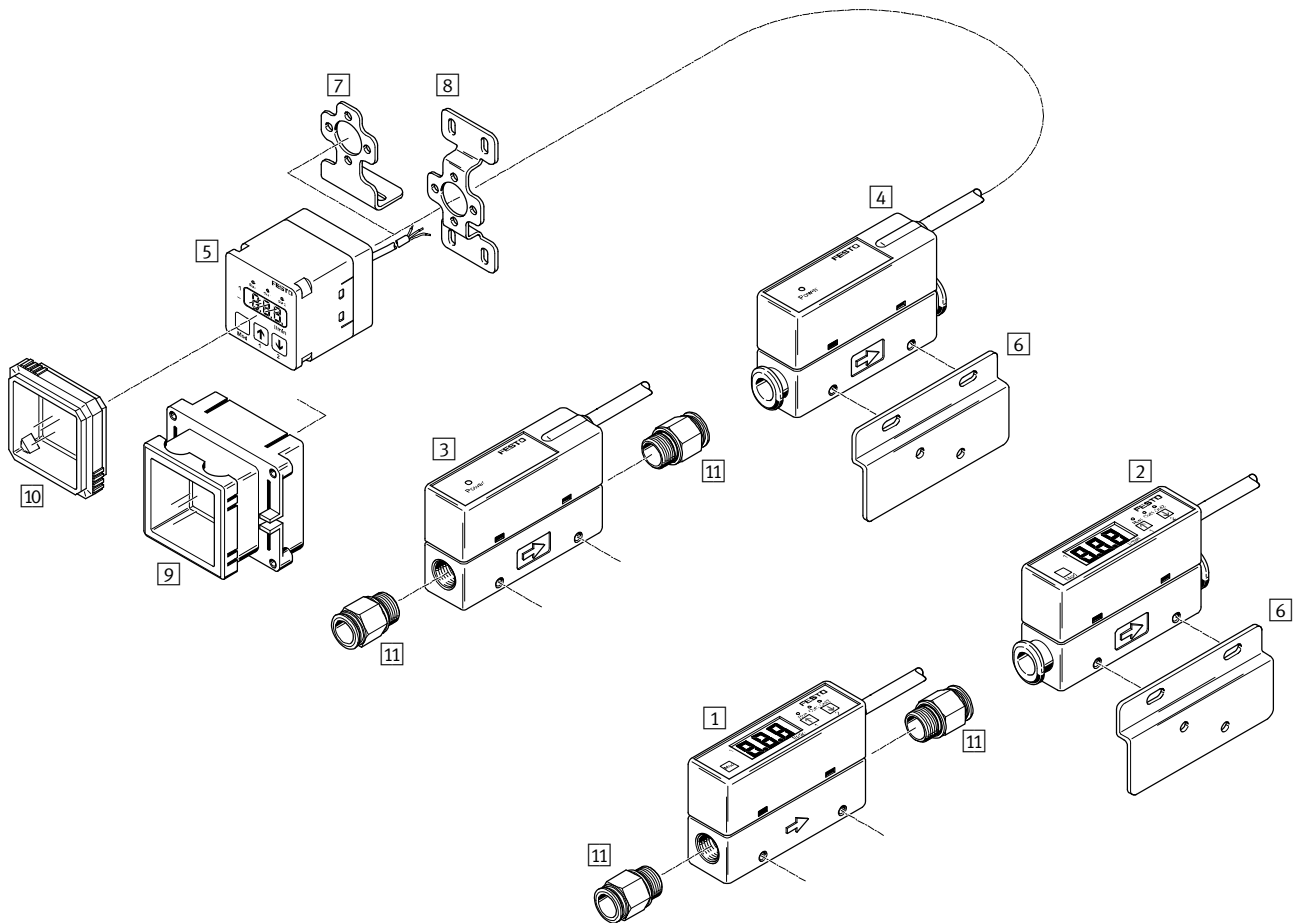
Cuadro general de productos

Tipo	Presión de funcionamiento [bar]	Margen de medición de caudal [l/min]	Conexión neumática	Tipo de fijación	Salida eléctrica		→ Página/ Internet
					Digital	Análogica	
Sensor de caudal SFE3 con indicador digital integrado							
	-0,7 ... +7	0,05 ... 0,5	Racor de 6 mm	Mediante taladros, con escuadra de fijación	2x PNP 2x NPN	1 ... 5 V	5
		0,1 ... 1 0,5 ... 5 1 ... 10 5 ... 50	Rosca interior G1/8				
Sensor de caudal SFET-F, unidireccional							
	-0,7 ... +7	0,05 ... 0,5	Racor de 6 mm	Mediante taladros, con escuadra de fijación	2x PNP ¹⁾ 2x NPN ¹⁾	1 ... 5 V	8
		0,1 ... 1 0,5 ... 5 1 ... 10 5 ... 50	Rosca interior G1/8				
Sensor de caudal SFET-R, bidireccional							
	-0,9 ... +2	-0,05 ... +0,05 -0,1 ... +0,1 -0,5 ... +0,5 -1 ... +1 -5 ... +5 -10 ... +10	Racor de 4 mm	Mediante taladros, con escuadra de fijación	2x PNP ¹⁾ 2x NPN ¹⁾	1 ... 5 V	10

1) En combinación con indicador de caudal. Accesorio que debe pedirse por separado.

Sensores de caudal SFE

Cuadro general de periféricos



Elementos para el montaje y accesorios		→ Página/Internet
1	Sensor de caudal SFE3-...-W18 con rosca interior	5
2	Sensor de caudal SFE3-...-WQ... con racor QS	5
3	Sensor de caudal SFET-...-W18 con rosca interior	8
4	Sensor de caudal SFET-...-WQ... con conexión para QS	8
5	Indicador de caudal SFEV para sensor de caudal SFET	12
6	Escuadra de fijación SFEZ-BW1	14
7	Escuadra de fijación SFEV-BW1	14
8	Escuadra de fijación SFEV-WH1	14
9	Conjunto de montaje para panel frontal SFEV-FH1	15
10	Cubierta SFEV-SH1	15
11	Racor rápido roscado QS-G1/8	15

Sensores de caudal SFE

Código del producto

FESTO

SFE 3 - F 100 - L - W Q6 - 2P B - K1

Tipo

SFE	Sensor de caudal
-----	------------------

Función

3	Con indicación digital integrada
T	Transmisor de caudal

Entrada de caudal

F	Unidireccional
R	Bidireccional

Margen de medición del caudal [l/min]

Unidireccional	
005	0,05 ... 0,5
010	0,1 ... 1
050	0,5 ... 5
100	1 ... 10
500	5 ... 50
Bidireccional	
0005	-0,05 ... +0,05
0010	-0,1 ... +0,1
0050	-0,5 ... +0,5
0100	-1 ... +1
0500	-5 ... +5
1000	-10 ... +10

Medio

L	Aire comprimido
---	-----------------

Montaje

W	Montaje en la pared o en superficies planas
---	---

Conexión neumática

Q4	Racor de 4 mm
Q6	Racor de 6 mm
18	Rosca interior G ¹ / ₈

Tipo de salida

2P	2x PNP
2N	2x NPN

Salida analógica

B	1 ... 5 V
D	1 ... 5 V

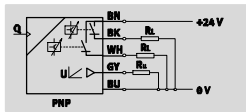
Conexión eléctrica

K1	Cable de 1 m, extremo abierto
K3	Cable de 3 m, extremo abierto

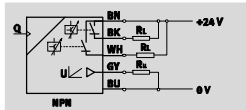
Sensores de caudal SFE3 con indicador digital integrado

Hoja de datos

Función



Salida 2x PNP



Salida 2x NPN

- Salida conmutada 2x PNP o 2x NPN
- Salida analógica 1 ... 5 V
- Indicación digital de 3½ caracteres



Datos técnicos						
Tipo		SFE3-F005	SFE3-F010	SFE3-F050	SFE3-F100	SFE3-F500
Datos técnicos generales						
Margen de medición de caudal	[l/min]	0,05 ... 0,5	0,1 ... 1	0,5 ... 5	1 ... 10	5 ... 50
Conexión neumática		QS-6				Rosca interior G1/8
Escala	[l/min]	0,05 ... 0,5	0,1 ... 1	0,5 ... 5	1 ... 10	5 ... 50
Forma de indicación		Indicación digital de 3½ caracteres				
Posición de montaje		Vertical, horizontal				
Precisión FS ¹⁾	[%]	8	5			
Repetición del valor de conmutación FS	[%]	1				3
Peso del producto	[g]	70				90
Datos eléctricos						
Tipo de salida		2x PNP 2x NPN				
Salida analógica	[V]	1 ... 5				
Funcionamiento del elemento de maniobra		Contacto normalmente abierto Contacto normalmente cerrado				
Función de conmutación		Comparador de márgenes Comparador de umbrales				
Tiempo de conexión	[ms]	50				
Resistencia de carga	[kOhmios]	>50				
Tensión de funcionamiento máxima en DC	[V]	12 ... 24				
Conexión eléctrica		Cable				
Longitud del cable	[m]	1				
Clase de protección		IP40				

1) % FS = % del margen de medición (escala completa)

Condiciones de funcionamiento y del entorno		
Presión de funcionamiento	[bar]	-0,7 ... +7
Fluido de trabajo		Aire comprimido según ISO 8573-1:2010 [1:4:2] Nitrógeno
Temperatura ambiente	[°C]	0 ... 50
Temperatura del medio	[°C]	0 ... 50
Símbolo CE (consultar declaración de conformidad)		Según directiva de máquinas UE CEM
Certificación		C-Tick
Clase de resistencia a la corrosión ²⁾		2

2) Clase de resistencia a la corrosión CRC 2 según norma de Festo FN 940070

Componentes con moderado riesgo de corrosión. Aplicación en interiores en caso de condensación. Piezas exteriores visibles con características esencialmente decorativas en la superficie que están en contacto directo con atmósferas habituales en entornos industriales.

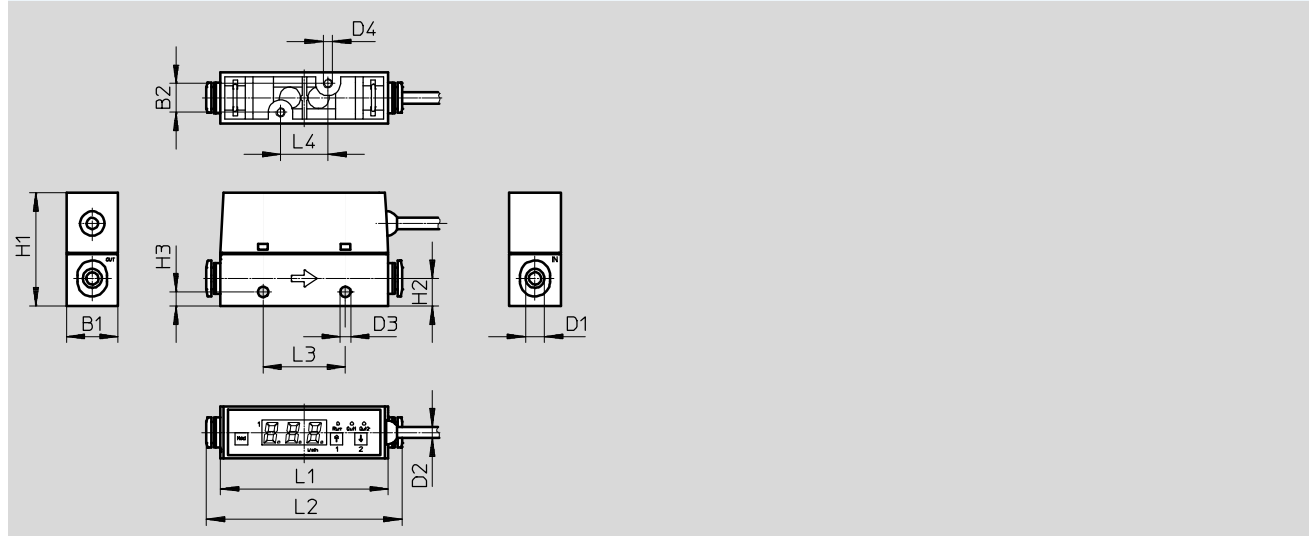
Sensores de caudal SFE3 con indicador digital integrado

Hoja de datos

Materiales					
Tipo	SFE3-F005	SFE3-F010	SFE3-F050	SFE3-F100	SFE3-F500
Cuerpo	PA				PA, aluminio
Cubierta del cable	PVC				
Características del material	Contiene sustancias agresivas para la laca				

Dimensiones Datos CAD disponibles en → www.festo.com

Racor QS-6



Tipo	B1	B2	D1	D2	D3	D4	H1	H2	H3	L1	L2	L3	L4
SFE3-F...L-WQ6-2...B-K1	17	9,5	QS-6	3,7	3,4	M3x5	37	9	4,6	55	64	27	15,5

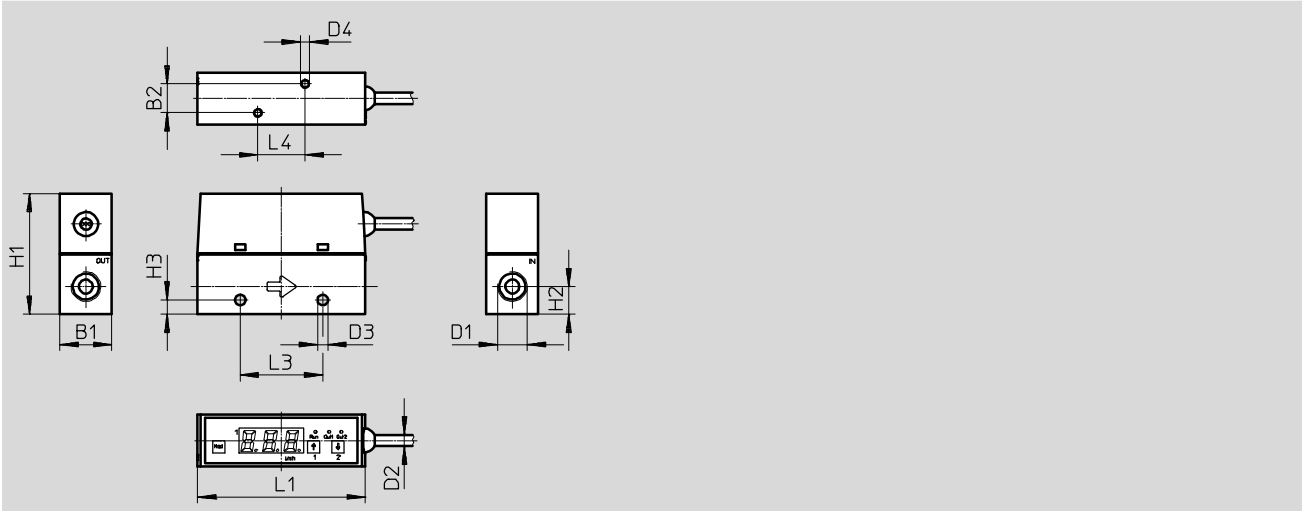
Sensores de caudal SFE3 con indicador digital integrado

Hoja de datos

Dimensiones

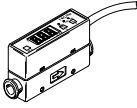
Datos CAD disponibles en www.festo.com

Rosca interior G $\frac{1}{8}$



Tipo	B1	B2	D1	D2 ∅	D3 ∅	D4	H1	H2	H3	L1	L3	L4
SFE3-F500-L-W18-2...B-K1	17	9,5	G $\frac{1}{8}$	3,7	3,4	M3x5	39,5	9	4,6	55	27	15,5

Referencias

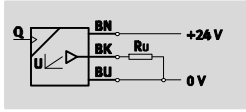
Ejecución	Margen de medición de caudal [l/min]	Tipo de salida			
		2x PNP		2x NPN	
		Nº art.	Tipo	Nº art.	Tipo
	0,05 ... 0,5	538519	SFE3-F005-L-WQ6-2PB-K1	538524	SFE3-F005-L-WQ6-2NB-K1
	0,1 ... 1	538520	SFE3-F010-L-WQ6-2PB-K1	538525	SFE3-F010-L-WQ6-2NB-K1
	0,5 ... 5	538521	SFE3-F050-L-WQ6-2PB-K1	538526	SFE3-F050-L-WQ6-2NB-K1
	1 ... 10	538522	SFE3-F100-L-WQ6-2PB-K1	538527	SFE3-F100-L-WQ6-2NB-K1
	5 ... 50	538523	SFE3-F500-L-W18-2PB-K1	538528	SFE3-F500-L-W18-2NB-K1

Sensores de caudal SFET, unidireccional

Hoja de datos

FESTO

Función



- Salida analógica 1 ... 5 V
- Para la conexión por separado de una unidad de indicación digital SFEV-F



Datos técnicos						
Tipo		SFET-F005	SFET-F010	SFET-F050	SFET-F100	SFET-F500
Datos técnicos generales						
Margen de medición de caudal	[l/min]	0,05 ... 0,5	0,1 ... 1	0,5 ... 5	1 ... 10	5 ... 50
Conexión neumática		QS-6				Rosca interior G1/8
Posición de montaje		Vertical, horizontal				
Error de linealidad FS ¹⁾	[%]	8	5			
Repetición del valor de conmutación FS	[%]	1				3
Peso del producto	[g]	70				90
Datos eléctricos						
Salida analógica	[V]	1 ... 5				
Tensión de funcionamiento máxima en DC	[V]	12 ... 24				
Tiempo de conexión	[ms]	50				
Resistencia de carga	[kOhmios]	50				
Conexión eléctrica		Cable				
Longitud del cable	[m]	1				
Clase de protección		IP40				

1) % FS = % del margen de medición (escala completa)

Condiciones de funcionamiento y del entorno	
Presión de funcionamiento	[bar] -0,7 ... +7
Fluido de trabajo	Aire comprimido según ISO 8573-1:2010 [1:4:2] Nitrógeno
Temperatura ambiente	[°C] 0 ... 50
Temperatura del medio	[°C] 0 ... 50
Símbolo CE (consultar declaración de conformidad)	Según directiva de máquinas UE CEM
Certificación	C-Tick
Clase de resistencia a la corrosión ²⁾	2

2) Clase de resistencia a la corrosión CRC 2 según norma de Festo FN 940070
Componentes con moderado riesgo de corrosión. Aplicación en interiores en caso de condensación. Piezas exteriores visibles con características esencialmente decorativas en la superficie que están en contacto directo con atmósferas habituales en entornos industriales.

Materiales						
Tipo		SFET-F005	SFET-F010	SFET-F050	SFET-F100	SFET-F500
Cuerpo		PA				PVC, aluminio
Cubierta del cable		PVC				
Características del material		Contiene sustancias agresivas para la laca				

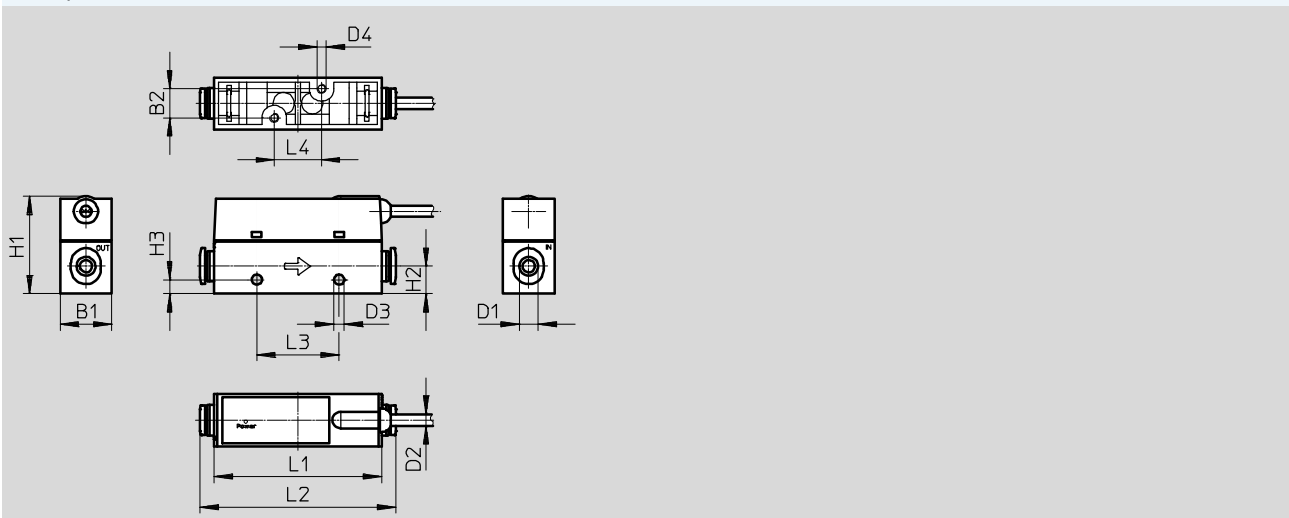
Sensores de caudal SFET, unidireccional

Hoja de datos

Dimensiones

Datos CAD disponibles en www.festo.com

Racor QS-6

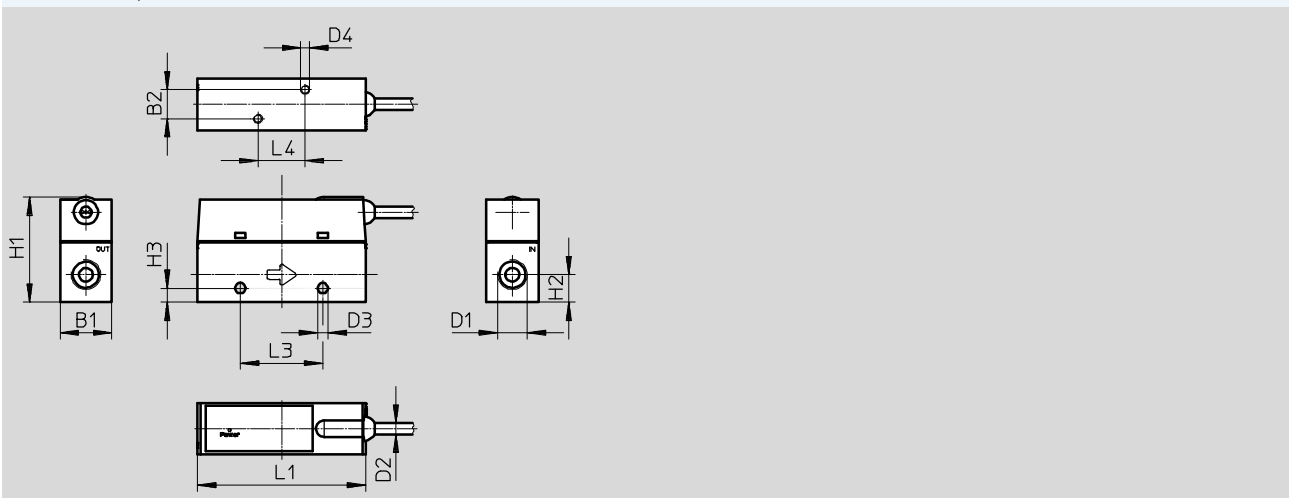


Tipo	B1	B2	D1	D2	D3	D4	H1	H2	H3	L1	L2	L3	L4
SFET-F...-L-WQ6-B-K1	17	9,5	QS6	3,7	3,4	M3x5	32	9	4,6	55	64	27	15,5

Dimensiones

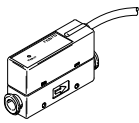
Datos CAD disponibles en www.festo.com

Rosca interior G1/8



Tipo	B1	B2	D1	D2	D3	D4	H1	H2	H3	L1	L3	L4
SFET-F500-L-W18-B-K1	17	9,5	G1/8	3,7	3,4	M3x5	34,5	9	4,6	55	27	15,5

Referencias

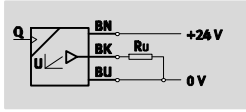
Ejecución	Margen de medición de caudal [l/min]	Nº art.	Tipo
	0,05 ... 0,5	538529	SFET-F005-L-WQ6-B-K1
	0,1 ... 1	538530	SFET-F010-L-WQ6-B-K1
	0,5 ... 5	538531	SFET-F050-L-WQ6-B-K1
	1 ... 10	538532	SFET-F100-L-WQ6-B-K1
	5 ... 50	538533	SFET-F500-L-W18-B-K1

Sensores de caudal SFET, bidireccional

Hoja de datos

FESTO

Función



- Apropriado para vacío
- Sentido bidireccional del flujo
- Salida analógica 1 ... 5 V
- Para la conexión por separado de una unidad de indicación digital SFEV-R



Datos técnicos							
Tipo		SFET-R0005	SFET-R0010	SFET-R0050	SFET-R0100	SFET-R0500	SFET-R1000
Datos técnicos generales							
Margen de medición de caudal	[l/min]	-0,05 ... +0,05	-0,1 ... +0,1	-0,5 ... +0,5	-1 ... +1	-5 ... +5	-10 ... +10
Conexión neumática		QS-4					
Posición de montaje		Vertical, horizontal					
Error de linealidad FS ¹⁾		5					
Repetición del valor de conmutación FS	[%]	1				2	
Peso del producto	[g]	25					
Datos eléctricos							
Salida analógica	[V]	1 ... 5					
Tensión de funcionamiento máxima en DC	[V]	12 ... 24					
Tiempo de conexión	[ms]	5					
Resistencia de carga	[kOhmios]	>50					
Conexión eléctrica		Cable					
Longitud del cable	[m]	3					
Clase de protección		IP40					

1) % FS = % del margen de medición (escala completa)

Condiciones de funcionamiento y del entorno		
Presión de funcionamiento	[bar]	-0,9 ... +2
Fluido de trabajo		Aire comprimido según ISO 8573-1:2010 [1:4:2] Nitrógeno
Temperatura ambiente	[°C]	0 ... 50
Temperatura del medio	[°C]	0 ... 50
Símbolo CE (consultar declaración de conformidad)		Según directiva de máquinas UE CEM
Certificación		C-Tick
Clase de resistencia a la corrosión ²⁾		2

2) Clase de resistencia a la corrosión CRC 2 según norma de Festo FN 940070

Componentes con moderado riesgo de corrosión. Aplicación en interiores en caso de condensación. Piezas exteriores visibles con características esencialmente decorativas en la superficie que están en contacto directo con atmósferas habituales en entornos industriales.

Materiales	
Cuerpo	PA
Cubierta del cable	PVC
Características del material	Contiene sustancias agresivas para la laca

Sensores de caudal SFET, bidireccional

Hoja de datos

Dimensiones

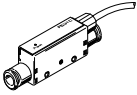
Datos CAD disponibles en www.festo.com

Racor QS-4



Tipo	B1	D1	D2 ·σ·	D3 ·σ·	H1	H3	L1	L2	L3	L5
SFET-R...-L-WQ4-D-K3	10	QS4	2,6	3,2	17	2,3	33	51,8	17	7

Referencias

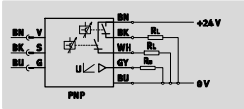
Ejecución	Margen de medición de caudal [l/min]	Nº art.	Tipo
	-0,05 ... +0,05	538534	SFET-R0005-L-WQ4-D-K3
	-0,1 ... +0,1	538535	SFET-R0010-L-WQ4-D-K3
	-0,5 ... +0,5	538536	SFET-R0050-L-WQ4-D-K3
	-1 ... +1	538537	SFET-R0100-L-WQ4-D-K3
	-5 ... +5	538538	SFET-R0500-L-WQ4-D-K3
	-10 ... +10	538539	SFET-R1000-L-WQ4-D-K3

Sensores de caudal SFE

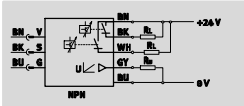
Accesorios

FESTO

Función



Salida 2x PNP



Salida 2x NPN

Indicador de caudal SFEV
Para sensor de caudal SFET



Datos eléctricos	
Forma de indicación	Indicación digital de 3½ caracteres
Tipo de salida	2x PNP 2x NPN
Salida analógica [V]	1 ... 5
Funcionamiento del elemento de maniobra	Contacto normalmente cerrado, contacto normalmente abierto
Función de conmutación	Comparador de márgenes Comparador de umbrales
Tensión de funcionamiento máxima en DC [V]	12 ... 24
Conexión eléctrica	Cable
Clase de protección	IP40

Condiciones de funcionamiento y del entorno	
Temperatura ambiente [°C]	0 ... 50
Símbolo CE (consultar declaración de conformidad)	Según directiva de máquinas UE CEM
Certificación	C-Tick

Materiales	
Cuerpo	PA
Cubierta del cable	PVC
Características del material	Contiene sustancias agresivas para la laca

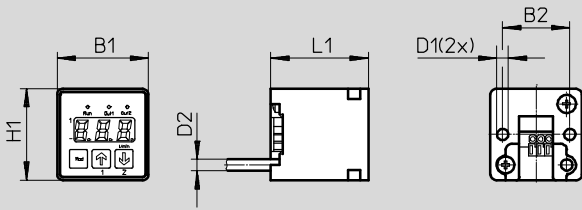
Sensores de caudal SFE

Accesorios

FESTO

Dimensiones

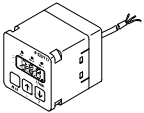
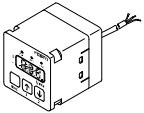
Datos CAD disponibles en www.festo.com



Tipo	L1	B1	B2	D1	D2	H1
SFEV-...-L-2B-K1	32	30	22	2,7	3,7	30

Referencias

Datos CAD disponibles en www.festo.com

Ejecución	Salida analógica [V]	Escala [l/min]	Tipo de salida			
			2x PNP		2x NPN	
			Nº art.	Tipo	Nº art.	Tipo
Para sensor de caudal SFET-F, unidireccional						
	1 ... 5	0,05 ... 0,5	538540	SFEV-F005-L-2PB-K1	538545	SFEV-F005-L-2NB-K1
		0,1 ... 1	538541	SFEV-F010-L-2PB-K1	538546	SFEV-F010-L-2NB-K1
		0,5 ... 5	538542	SFEV-F050-L-2PB-K1	538547	SFEV-F050-L-2NB-K1
		1 ... 10	538543	SFEV-F100-L-2PB-K1	538548	SFEV-F100-L-2NB-K1
		5 ... 50	538544	SFEV-F500-L-2PB-K1	538549	SFEV-F500-L-2NB-K1
Para sensor de caudal SFET-R, bidireccional						
	1 ... 5	-0,05 ... +0,05	538550	SFEV-R0005-L-2PD-K1	538556	SFEV-R0005-L-2ND-K1
		-0,1 ... +0,1	538551	SFEV-R0010-L-2PD-K1	538557	SFEV-R0010-L-2ND-K1
		-0,5 ... +0,5	538552	SFEV-R0050-L-2PD-K1	538558	SFEV-R0050-L-2ND-K1
		-1 ... +1	538553	SFEV-R0100-L-2PD-K1	538559	SFEV-R0100-L-2ND-K1
		-5 ... +5	538554	SFEV-R0500-L-2PD-K1	538560	SFEV-R0500-L-2ND-K1
		-10 ... +10	538555	SFEV-R1000-L-2PD-K1	538561	SFEV-R1000-L-2ND-K1

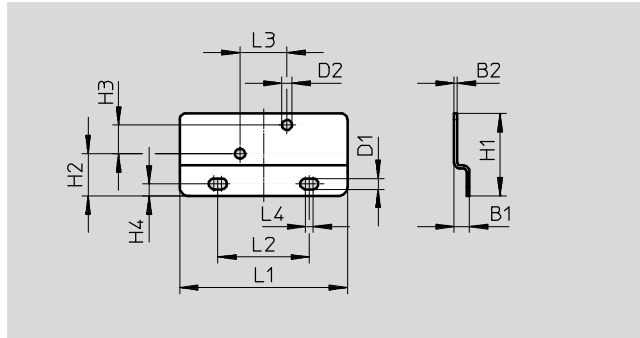
Sensores de caudal SFE

Accesorios

FESTO

Escuadra de fijación SFEZ-BW1

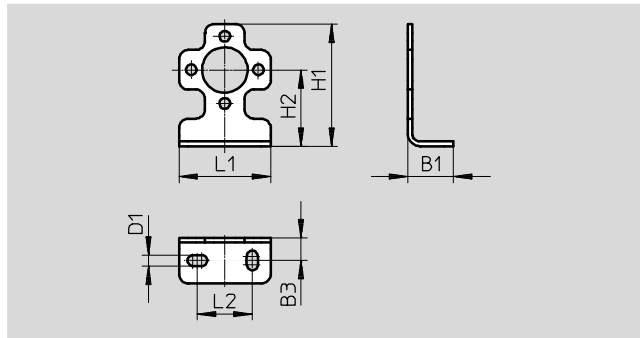
Material:
Acero niquelado
No contiene cobre ni PTFE



Tipo	B1	B2	D1 ∅	D2 ∅	H1	H2	H3	H4	L1	L2	L3	L4	Nº art.	Tipo
SFEZ-BW1	5	1	3,5	3,3	27	13,9	9,4	4	55	30	15,4	2,5	538562	SFEZ-BW1

Escuadra de fijación SFEV-BW1

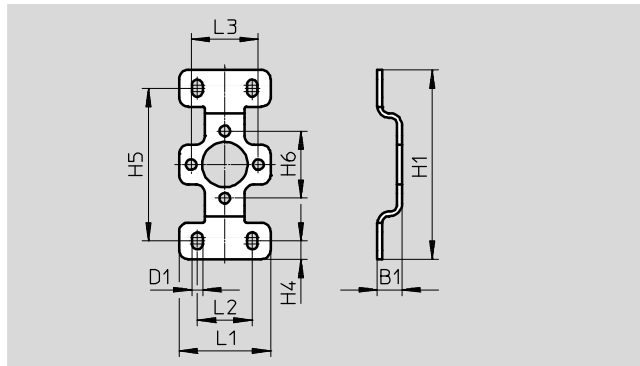
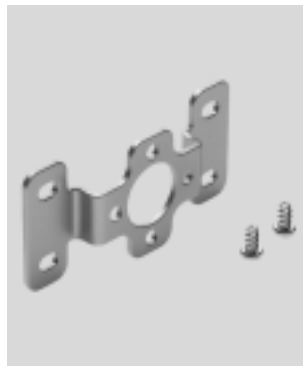
Material:
Acero niquelado
No contiene cobre ni PTFE



Tipo	B1	B3	D1 ∅	H1	H2	L1	L2	Nº art.	Tipo
SFEV-BW1	15	7,5	3,6	40	25	30	18	538563	SFEV-BW1

Escuadra de fijación SFEV-WH1

Material:
Acero niquelado
No contiene cobre ni PTFE



Tipo	B1	D1 ∅	H1	H4	H5	H6	L1	L2	L3	Nº art.	Tipo
SFEV-WH1	8	3,5	62	6	50	22	30	18	22	538564	SFEV-WH1

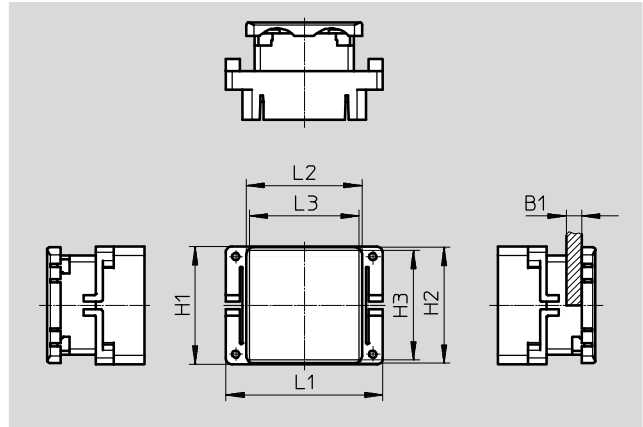
Sensores de caudal SFE

Accesorios



Conjunto de montaje para panel frontal SFEV-FH1

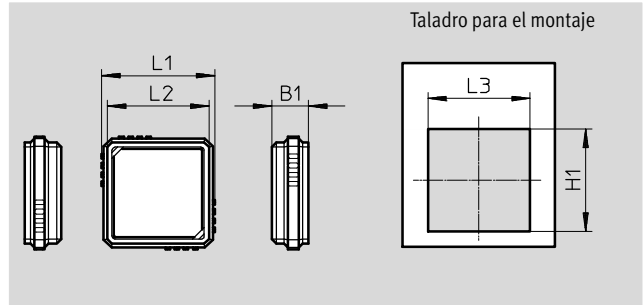
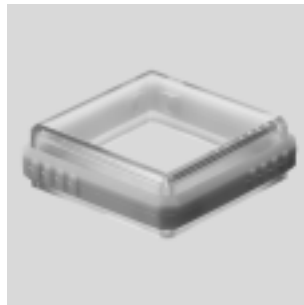
Material:
 Poliamida reforzada
 No contiene cobre ni PTFE



Tipo	B1	L1	L2	L3	H1	H2	H3	Nº art.	Tipo
SFEV-FH1	0,6 ... 8	51,5	38	36	38,6	38	36	538565	SFEV-FH1

Cubierta para SFEV-SH1

Material:
 Poliamida reforzada
 No contiene cobre ni PTFE



Tipo	B1	L1	L2	L3	H1	Nº art.	Tipo
SFEV-SH1	12	37	33,2	33,5 ± 0,3	33,5 ± 0,3	538566	SFEV-SH1

Referencias: Racores roscados

Hojas de datos → Internet: quick star

	Conexión roscada	Racor para tubo flexible de diámetro exterior [mm]	Nº art.	Tipo
	G ¹ / ₈	4	186095	QS-G ¹ / ₈ -4
		6	186096	QS-G ¹ / ₈ -6
		8	186098	QS-G ¹ / ₈ -8