

# Conectores confeccionables

Cuadro general de productos

Función	Conexión eléctrica	Tipo	Conector de alimentación	Ejecución	→ Página/Internet
<b>Conector redondo tipo clavija</b>	<b>Conector tipo clavija</b>				
	M8, 3 contactos	SEA-3GS-M8-S	PG7	Recto / Borne roscado	2
		SEA-GS-M8	PG7	Recto / Lengüeta para soldar	2
	M12, 4 contactos	SEA-GS-7	PG7	Recto / Borne roscado	4
		SEA-GS-9	PG9	Recto / Borne roscado	4
		SEA-GS-11-DUO	PG11	Recto / Borne roscado	4
		SEA-GS-HAR	PG9	Recto / Borne autocortante	4
		SEA-4GS-7-2,5	PG7	Recto / Borne roscado	4
	M12, 5 contactos	SAE-M12-5GS	PG7	Recto / Borne roscado	6
		SEA-5GS-11-DUO	PG11	Recto / Borne roscado	6
	<b>Conector tipo zócalo</b>				
	M12, 4 contactos	SAE-M12-4WD	PG7	Acodado/ Borne roscado	8

# Conectores confeccionables, M8, 3 contactos

FESTO

Hoja de datos: SEA-GS-M8

Clavija  
SEA-GS-M8

- Clavija para detector / Conector tipo zócalo para entradas/salidas
- Confección libre y con cables de cualquier longitud
- 3 contactos
- Con bornes roscados o fijación por soldadura
- Sección de los hilos de hasta 0,5 mm<sup>2</sup>



Datos técnicos		
Tipo	SEA-GS-M8	SEA-3GS-M8-S
Conexión eléctrica	Conector recto tipo clavija, 3 contactos, M8x1	
	Lengüeta para soldar	Borne roscado
Tipo de fijación	Con casquillo roscado	
Posición de montaje	Indiferente	
Par de apriete admisible del bloqueo	[Nm]	0,3
Diámetro del cable	[mm]	3,5 ... 5
Sección de la conexión	[mm <sup>2</sup> ]	0,25
Carga eléctrica con 40 °C	[A]	3
Resistencia a sobretensión	[kV]	1,5
Tensión de funcionamiento	[V AC]	60
	[V DC]	60
Clase de protección según EN 60529	IP67 (montado)	IP65 (montado)
Norma en la que se basa	EN 61076-2-101, EN 61984	

Materiales		
Tipo	SEA-GS-M8	SEA-3GS-M8-S
Color del cuerpo	Negro	
Información sobre los materiales: funda del cable	PA	
Información sobre los materiales: contactos	Latón dorado	
Información sobre los materiales: tuerca	Latón niquelado	Latón niquelado/cromado
Características del material	Conformidad con RoHS	
Par de apriete admisible del bloqueo	[Nm]	0,3

Condiciones de funcionamiento y del entorno		
Temperatura ambiente	[°C]	-40 ... +85
Clase de resistencia a la corrosión <sup>1)</sup>		2
Símbolo CE (consultar declaración de conformidad)	Según directiva UE de baja tensión	
Grado de ensuciamiento		3

1) Clase de resistencia a la corrosión 2 según norma de Festo 940 070: componentes moderadamente expuestos a corrosión. Piezas exteriores en contacto directo con sustancias usuales en entornos industriales, tales como disolventes, detergentes o lubricantes, con superficies principalmente decorativas.

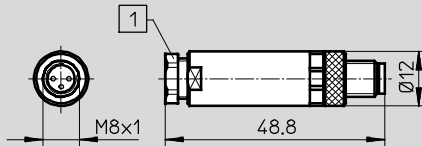
# Conectores confeccionables, M8, 3 contactos

Hoja de datos: SEA-GS-M8

## Dimensiones

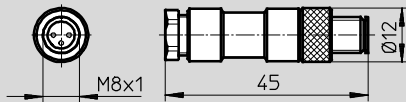
Datos CAD disponibles en → [www.festo.com](http://www.festo.com)

SEA-3GS-M8-S



- 1 Racores de cables:
- Negro para cables de 3,5 ... 5 mm
  - Azul para cables de 2,5 ... 4 mm

SEA-GS-M8



## Referencias

Conexión eléctrica	Conector de alimentación	Peso del producto [g]	Nº art.	Tipo
Conector recto, 3 contactos, Borne roscado	Pg7	11	192009	SEA-3GS-M8-S
Conector recto, 3 contactos, Lengüeta para soldar	Pg7	9	18696	SEA-GS-M8

# Conectores confeccionables, M12, 4 contactos

FESTO

Hoja de datos: SEA-GS

## Clavija

SEA-GS

SEA-GS-HAR

SEA-4GS

- Conector de detector para entradas/salidas
- Confección libre y con cables de cualquier longitud
- 4 contactos
- Sección de los hilos de hasta 0,75 mm<sup>2</sup>



Datos técnicos		SEA-GS ...	SEA-4GS ...	SEA-GS-HAR ...
Conexión eléctrica		Conector recto tipo clavija, 4 contactos, M12x1		
		Borne roscado	Borne roscado	Borne autocortante
Tipo de fijación		Con casquillo roscado	Con casquillo roscado	Con rosca
Posición de montaje		Indiferente	Indiferente	Indiferente
Par de apriete máximo del bloqueo	[Nm]	0,5	0,5	0,5
Sección de la conexión	[mm <sup>2</sup> ]	0,75	0,14 ... 0,5	0,25 ... 0,5
Diámetro máx. admisible de un hilo	[mm]	–	–	0,1
Diámetro máx. admisible del hilo	[mm]	–	–	1,2 ... 1,6
Carga eléctrica con 40 °C	[A]	4	4	4
Resistencia a sobretensión	[kV]	2,5	2,5	0,8
Tensión de funcionamiento	[V AC]	250	250	32
	[V DC]	250	250	32
Clase de protección según EN 60529		IP67 (montado)	IP65 (montado)	IP67 (montado)
Norma en la que se basa		EN 61076-2-101, EN 61984		

Materiales		SEA-GS ...	SEA-4GS ...	SEA-GS-HAR ...
Color del cuerpo		Negro	Negro	–
Cuerpo		PBT	PA	Fundición inyectada de cinc niquelado
Contactos		Latón con recubrimiento de bronce blanco	Latón con recubrimiento de bronce blanco	Aleación de cobre, dorado
Tuerca de racor		PBT	PA	–
Aislamiento de hilos		–	–	PVC
Características del material		conformidad con RoHS		

Condiciones de funcionamiento y del entorno		SEA-GS ...	SEA-4GS ...	SEA-GS-HAR ...
Temperatura ambiente	[°C]	–40 ... +85	–40 ... +85	–25 ... +85
Clase de resistencia a la corrosión <sup>1)</sup>		2	2	2
Símbolo CE (consultar declaración de conformidad)		Según directiva UE de baja tensión		
Grado de ensuciamiento		3	3	3

1) Clase de resistencia a la corrosión 2 según norma de Festo 940 070: componentes moderadamente expuestos a corrosión. Piezas exteriores en contacto directo con sustancias usuales en entornos industriales, tales como disolventes, detergentes o lubricantes, con superficies principalmente decorativas.

# Conectores confeccionables, M12, 4 contactos

Hoja de datos: SEA-GS

Datos CAD disponibles en → [www.festo.com](http://www.festo.com)

**Dimensiones**

**SEA-GS-7**

1 4 ... 6 mm

**SEA-4GS-7-2,5**

1 2,5 ... 2,9 mm

**SEA-GS-9**

**SEA-GS-11-DUO**

**SEA-GS-HAR**

Referencias					
Conexión eléctrica	Conector de alimentación	Diámetro admisible del cable [mm]	Peso del producto [g]	Nº art.	Tipo
Conector recto tipo clavija (forma A), 4 contactos, borne roscado	Pg7	4 ... 6	17	18666	SEA-GS-7
		2,5 ... 2,9	18	192008	SEA-4GS-7-2,5
Conector recto, 4 contactos, borne autocortante	Pg9	6 ... 8	18	18778	SEA-GS-9
	Pg11	3 ... 5	24	18779	SEA-GS-11-DUO
	Pg9	4 ... 5,1	11,5	525928	SEA-GS-HAR-4POL

# Conectores confeccionables, M12, 5 contactos

FESTO

Hoja de datos: SEA-...5GS

## Clavija

SEA-M12-5GS

SEA-5GS

- Conector de detector para entradas/salidas
- Confección libre y con cables de cualquier longitud
- 5 contactos
- Sección de los hilos de hasta 0,75 mm<sup>2</sup>



Datos técnicos		
Tipo	SEA-M12-5GS-PG7	SEA-5GS-11-DUO
Conexión eléctrica	Conector recto tipo clavija (forma A), 5 contactos M12, borne roscado	
Tipo de fijación	Con casquillo roscado	
Par de apriete admisible del bloqueo [Nm]	0,5	
Posición de montaje	Indiferente	
Diámetro del cable [mm]	4 ... 6	2 x 2,5 ... 2,9 o 2 x 5
Sección de la conexión [mm <sup>2</sup> ]	0,75	0,14 ... 0,5
Carga admisible de corriente con 40 °C [A]	4	
Resistencia a sobretensión [kV]	1,5	
Tensión de funcionamiento	[V AC]	60
	[V DC]	60
Clase de protección según EN 60529	IP67 (montado)	IP65 (montado)
Norma en la que se basa	EN 61076-2-101, EN 61984	

Materiales		
Tipo	SEA-M12-5GS-PG7	SEA-5GS-11-DUO
Color del cuerpo	Negro	
Cuerpo	PBT	PA
Contactos	Latón con recubrimiento de bronce blanco	
Tuerca de racor	Fundición inyectada de cinc niquelado	PA
Características del material	Conformidad con RoHS	

Condiciones de funcionamiento y del entorno		
Temperatura ambiente [°C]	-40 ... +85	
Clase de resistencia a la corrosión <sup>1)</sup>	2	
Símbolo CE (consultar declaración de conformidad)	Según directiva UE de baja tensión	
Grado de ensuciamiento	3	

1) Clase de resistencia a la corrosión 2 según norma de Festo 940 070: componentes moderadamente expuestos a corrosión. Piezas exteriores en contacto directo con sustancias usuales en entornos industriales, tales como disolventes, detergentes o lubricantes, con superficies principalmente decorativas.

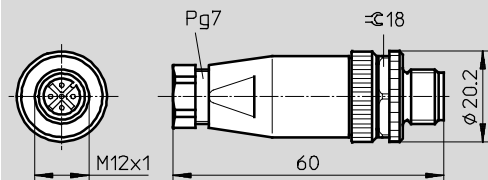
# Conectores confeccionables, M12, 5 contactos

Hoja de datos: SEA-...5GS

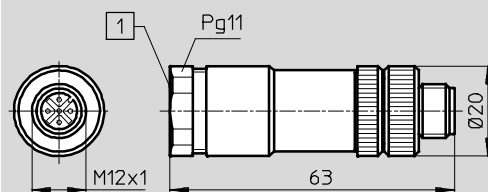
## Dimensiones

Datos CAD disponibles en → [www.festo.com](http://www.festo.com)

SEA-M12-5GS-PG7



SEA-5GS-11-DUO



- 1 Includido en el suministro
- 1 junta para 2 cables con diámetros de 2,5 ... 2,9 mm
  - 1 junta para 2 cables con diámetros de 5 mm
  - 1 atador de cables

## Referencias

Conexión eléctrica	Conector de alimentación	Peso del producto [g]	Nº art.	Tipo
Conector recto tipo clavija (forma A), 5 contactos, borne roscado	Pg7	21,5	175487	SEA-M12-5GS-PG7
	Pg11	24	192010	SEA-5GS-11-DUO

# Conectores confeccionables, M12, 4 contactos

FESTO

Hoja de datos: SEA-M12-4WD

## Conector tipo zócalo SEA-M12-4WD

- Conector tipo zócalo para entradas/salidas
- Confección libre y con cables de cualquier longitud
- 4 contactos
- Sección de los hilos de hasta 0,75 mm<sup>2</sup>



Datos técnicos	
Conexión eléctrica	Conector acodado tipo zócalo (forma A), 4 contactos M12, borne roscado
Tipo de fijación	Con tuerca de racor
Posición de montaje	Indiferente
Diámetro del cable [mm]	4 ... 6
Par de apriete admisible del bloqueo [Nm]	0,5
Sección de la conexión [mm <sup>2</sup> ]	0,75
Carga admisible de corriente con 40 °C [A]	4
Resistencia a sobretensión [kV]	2,5
Tensión de funcionamiento [V AC]	250
[V DC]	250
Clase de protección según EN 60529	IP67 (montado)
Norma en la que se basa	EN 61076-2-101, EN 61984

Materiales	
Color del cuerpo	Negro
Cuerpo	PBT
Contactos	Latón con recubrimiento de bronce blanco
Juntas	NBR
Tuerca de racor	Fundición inyectada de cinc niquelado
Características del material	conformidad con RoHS

Condiciones de funcionamiento y del entorno	
Temperatura ambiente [°C]	-40 ... +85
Símbolo CE (consultar declaración de conformidad)	Según directiva UE de baja tensión
Grado de ensuciamiento	3

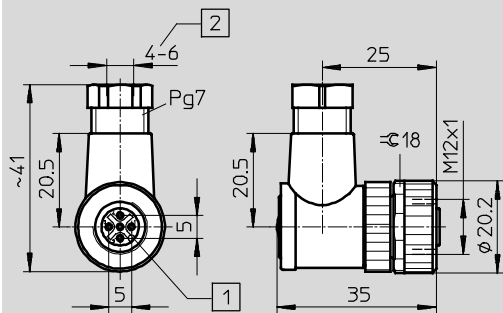


# Conectores confeccionables, M12, 4 contactos

Hoja de datos :SEA-M12-4WD

## Dimensiones

Datos CAD disponibles en [www.festo.com](http://www.festo.com)



- 1 Girable en pasos de 90°
- 2 Diámetro del cable: 4 ... 6 mm

## Referencias

Conexión eléctrica	Conector de alimentación	Peso del producto [g]	Nº art.	Tipo
Conector acodado tipo zócalo (forma A), 4 contactos, borne roscado	Pg7	30	185498	SEA-M12-4WD-PG7