

Juntas

**FESTO**




# Juntas

Hoja de datos

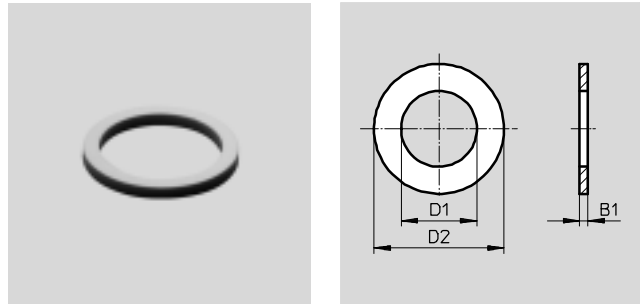
FESTO

## Anillo de junta O

 Presión  
-0,95 ... +10 bar

Material:  
Anillo de junta O: Cloruro de polivinilo  
Anillo de junta O-M3-B: Poliamida

Nota sobre los materiales:  
No contiene cobre ni PTFE  
Conformidad con RoHS



Dimensiones y referencias							
Para rosca	Temperatura [°C]	D1	D2	B1	Nº de art.	Tipo	PE*
M3	-40 ... +100	2,8	4,8	0,3	<b>30290</b>	<b>O-M3-B</b>	<b>1</b>
M5	-10 ... +60	5,1	8	1	<b>3565</b>	<b>O-M5</b>	<b>1</b>
					<b>534226</b>	<b>O-M5-500</b>	<b>500</b>
G1/8		10	13	1,5	<b>2223</b>	<b>O-1/8</b>	<b>1</b>
					<b>534227</b>	<b>O-1/8-500</b>	<b>500</b>
G1/4		13,2	18	2	<b>2224</b>	<b>O-1/4</b>	<b>1</b>
					<b>534228</b>	<b>O-1/4-200</b>	<b>200</b>
G3/8		16,8	22	2	<b>2225</b>	<b>O-3/8</b>	<b>1</b>
					<b>534229</b>	<b>O-3/8-200</b>	<b>200</b>
G1/2		21	28	2	<b>2226</b>	<b>O-1/2</b>	<b>1</b>
					<b>534230</b>	<b>O-1/2-100</b>	<b>100</b>
G3/4		26,5	33	2	<b>2227</b>	<b>O-3/4</b>	<b>1</b>
G1		33,3	38,9	2	<b>210893</b>	<b>O-1</b>	<b>1</b>

\* Cantidad por unidad de embalaje

# Juntas

Hoja de datos

FESTO

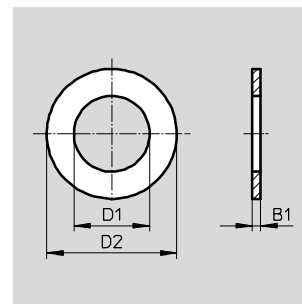
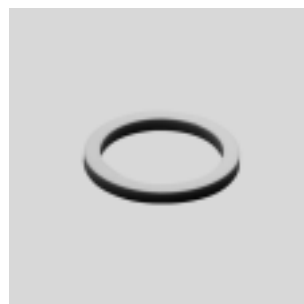
## Anillo de junta CRO

Anillo de junta CRO:  
Para la industria química o  
alimentaria

— — Temperatura  
-40 ... +80 °C

Anillo de junta CRO: Fluoruro de  
polivinilideno

Nota sobre los materiales:  
Conformidad con RoHS



### Datos técnicos generales

Posición de montaje	Indistinta
---------------------	------------

### Condiciones de funcionamiento y del entorno

Fluido de trabajo	Aire comprimido según ISO 8573-1:2010 [7:--:-]
Nota sobre el fluido de trabajo/mando	Es posible el funcionamiento con aire comprimido lubricado
Temperatura ambiente [°C]	-40 ... +80

### Dimensiones y referencias

Para rosca	D1	D2	B1	Peso/ unidad [g]	Nº de art.	Tipo	PE*
M5	5,1	8	1	0,05	165191	CRO-M5	1
G <sup>1</sup> / <sub>8</sub>	10	13	2	0,19	575895	CRO- <sup>1</sup> / <sub>8</sub>	1
G <sup>1</sup> / <sub>4</sub>	13,2	18	2	0,42	165193	CRO- <sup>1</sup> / <sub>4</sub>	1
G <sup>3</sup> / <sub>8</sub>	16,8	22	2	0,56	165194	CRO- <sup>3</sup> / <sub>8</sub>	1
G <sup>1</sup> / <sub>2</sub>	21	28	2	0,96	165195	CRO- <sup>1</sup> / <sub>2</sub>	1
G <sup>3</sup> / <sub>4</sub>	26,5	33	2	1,08	165196	CRO- <sup>3</sup> / <sub>4</sub>	1
G1	33,3	38,9	2	1,13	165197	CRO-1	1

\* Cantidad por unidad de embalaje


# Juntas


Hoja de datos

FESTO

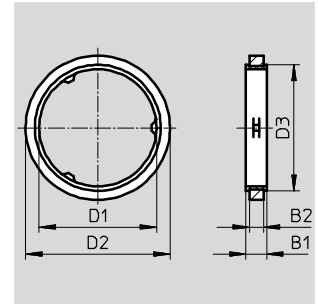
**Junta OL**  
con cuerpo de metálico

- Basadas en la norma ISO 16030
- Hermetizante ajustando a mano a temperatura ambiente
- Imperdible
- Reutilizable
- Compatible con las juntas O y OK

-  - Temperatura  
-40 ... +100 °C

-  - Presión  
-0,95 ... +30 bar

Nota sobre los materiales:  
No contiene cobre ni PTFE  
Conformidad con RoHS



Dimensiones y referencias												
Para rosca	Par de apriete mínimo [Nm]	Par de apriete máximo [Nm]	D1	D2	D3	B1	B2	CRC <sup>1)</sup>	Peso [g]	Nº de art.	Tipo	PE*
Acero inoxidable, caucho nitrílico												
M5	0,5	6	5,05	7,4	6,25	1,45	1	2	1	<b>34634</b>	<b>OL-M5</b>	<b>1</b>
										<b>534231</b>	<b>OL-M5-500</b>	<b>500</b>
G <sup>1</sup> / <sub>8</sub>	1	26	9,8	12,8	11,1	1,8	1,3	2	1	<b>33840</b>	<b>OL-<sup>1</sup>/<sub>8</sub></b>	<b>1</b>
										<b>534232</b>	<b>OL-<sup>1</sup>/<sub>8</sub>-500</b>	<b>500</b>
G <sup>1</sup> / <sub>4</sub>	2	40	13,2	16,8	14,4	2,2	1,6	2	1	<b>34635</b>	<b>OL-<sup>1</sup>/<sub>4</sub></b>	<b>1</b>
										<b>534233</b>	<b>OL-<sup>1</sup>/<sub>4</sub>-200</b>	<b>200</b>
Aluminio, caucho nitrílico												
G <sup>3</sup> / <sub>8</sub>	10	50	16,65	20,5	17,9	2,95	1,95	2	2	<b>34636</b>	<b>OL-<sup>3</sup>/<sub>8</sub></b>	<b>1</b>
										<b>534234</b>	<b>OL-<sup>3</sup>/<sub>8</sub>-200</b>	<b>200</b>
G <sup>1</sup> / <sub>2</sub>	18	80	21	25,5	22,2	2,6	1,95	2	2	<b>34637</b>	<b>OL-<sup>1</sup>/<sub>2</sub></b>	<b>1</b>
										<b>534235</b>	<b>OL-<sup>1</sup>/<sub>2</sub>-100</b>	<b>100</b>
G <sup>3</sup> / <sub>4</sub>	-	120	26,5	32	28,4	2,6	1,95	2	2	<b>34638</b>	<b>OL-<sup>3</sup>/<sub>4</sub></b>	<b>1</b>

1) Clase de resistencia a la corrosión 2 según norma de Festo 940 070

Válida para piezas expuestas a gran peligro de corrosión. Piezas exteriores en contacto directo con sustancias usuales en entornos industriales, tales como disolventes, detergentes o lubricantes, con superficies principalmente decorativas.

\* Cantidad por unidad de embalaje



# Juntas

Hoja de datos

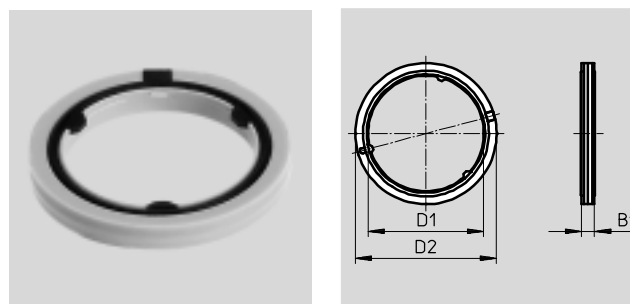
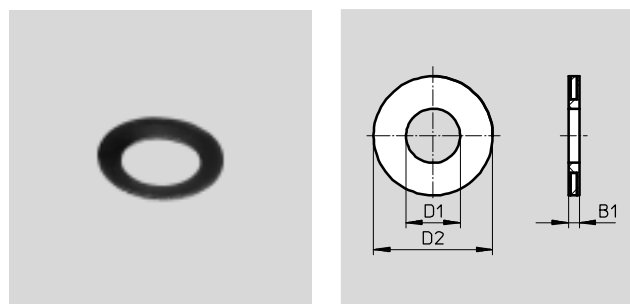
FESTO

**Junta OK**  
con anillo de soporte

- Basadas en la norma ISO 16030
- Mantiene la estanquidad mediante apriete manual a la temperatura ambiente y, naturalmente, al apretar con una herramienta
- Imperdible
- Compatible con las juntas O y OL

-  Temperatura  
-10 ... +60 °C
-  Presión  
-0,95 ... +10 bar

Nota sobre los materiales:  
No contiene cobre ni PTFE  
Conformidad con RoHS



Condiciones de funcionamiento y del entorno	
Presión de funcionamiento en todo el margen de temperatura [bar]	-0,95 ... +10
Fluido de trabajo	Aire comprimido según ISO 8573-1:2010 [7:4:4]
Nota sobre el fluido de trabajo/mando	Es posible el funcionamiento con aire comprimido lubricado (lo cual requiere seguir utilizando aire lubricado)
Temperatura ambiente [°C]	-10 ... +60
Clase de resistencia a la corrosión <sup>1)</sup>	2

1) Clase de resistencia a la corrosión CRC 2 según norma de Festo FN 940070  
Componentes con moderado riesgo de corrosión. Aplicación en interiores en caso de condensación. Piezas exteriores visibles con características esencialmente decorativas en la superficie que están en contacto directo con atmósferas habituales en entornos industriales.

Dimensiones y referencias								
Para rosca	Par de apriete nominal [Nm]	D1	D2	B1	Peso [g]	Nº art.	Tipo	PE <sup>1)</sup>
Acero inoxidable, caucho nitrílico								
M3	0,48 ±55%	2,5	5,5	0,5	0,1	130849	OK-M3	1
M5	1,33 ±20%	4,3	7,8	0,5	0,1	130850	OK-M5	1
M7	3,35 ±20%	6,4	9,8	0,5	0,1	130851	OK-M7	1
Poliamida, poliuretano termoplástico								
G1/8	3,5 ±20%	9,9	13,15	1,60	0,12	531771	OK-1/8	1
G1/4	11 ±10%	13,3	18,15	2,20	0,32	531772	OK-1/4	1
G3/8	12,5 ±20%	16,8	22,15	2,20	0,44	531773	OK-3/8	1
G1/2	14 ±20%	21,2	26,45	2,35	0,6	531774	OK-1/2	1
G3/4	35 ±10%	26,7	32,45	2,95	1	531775	OK-3/4	1

1) Cantidad por unidad de embalaje

# Juntas

Hoja de datos

FESTO

## Surtido de juntas OL-S1

Esta caja de juntas incluye todas las juntas OL necesarias de los tamaños M5 hasta G $\frac{3}{4}$ .



Referencias						
Contenido	Unidad	Par de apriete mínimo [Nm]	Par de apriete máximo [Nm]	Peso [g]	Nº de art.	Tipo
OL-M5	50	0,5	6	1	<b>161355</b>	<b>OL-S1</b>
OL-1/8	100	1	26	1		
OL-1/4	100	2	40	1		
OL-3/8	40	10	50	2		
OL-1/2	30	18	80	2		
OL-3/4	10	-	120	2		

## Surtido de juntas OK-S1

Esta caja de juntas incluye todas las juntas OK necesarias de los tamaños M3 hasta G $\frac{3}{4}$ .



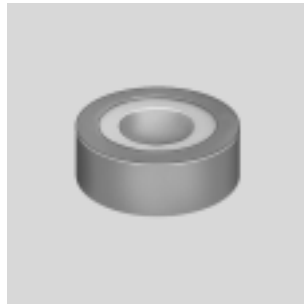
Nota sobre los materiales:  
Conformidad con RoHS

Referencias						
Contenido	Unidad	Par de apriete nominal [Nm]	Peso [g]	Nº de art.	Tipo	
OK-M3	50	0,48 ±55%	0,1	<b>570465</b>	<b>OK-S1</b>	
OK-M5	100	1,33 ±20%	0,1			
OK-M7	50	3,35 ±20%	0,1			
OK-1/8	100	3,5 ±20%	0,12			
OK-1/4	100	11 ±10%	0,32			
OK-3/8	40	12,5 ±20%	0,44			
OK-1/2	30	14 ±20%	0,6			
OK-3/4	10	35 ±10%	1			

# Juntas

Hoja de datos

Cinta selladora para roscas GWB-0,1



Referencias				
Ancho [mm]	Espesor [mm]	Longitud [m]	Nº de art.	Tipo
10	0,1	12,5	9076	GWB-0,1