

SBSI, sensores de visión

FESTO



SBSI, sensores de visión

Características

Sensor de visión SBSI

Los sensores de visión SBSI son la manera más sencilla de acceder al sistema de visión y, dependiendo de la familia de modelos, permiten leer códigos 1D/2D y realizar controles de calidad en las piezas. Funcionan con un software intuitivo que permite configurar fácilmente y sin necesidad de tener conocimientos expertos, dado que utilizan potentes y rápidos

algoritmos de identificación. Los sistemas óptico y de iluminación están integrados en la robusta carcasa IP67, que ha sido diseñada para resistir a los entornos industriales más exigentes. En caso necesario, el sensor de visión también permite la conexión de medios de iluminación externos (SBAL).

- Dispositivo todo en uno: óptica, iluminación, evaluación y comunicación integradas
- Interfaz de usuario sencilla, obtendrá la solución en 3 o 4 pasos
- Herramientas de software rápidas y potentes
- Se pueden conectar directamente sistemas de iluminación SBAL, Festo Plug & Work

Lector de códigos SBSI-B

→ Página 6

La familia de lectores de códigos SBSI-B está especializada en la lectura de códigos de barras 1D y códigos de matriz 2D. Sus potentes algoritmos pueden tratar sin ningún tipo de problemas los códigos

marcados directamente y difíciles de leer (p.ej. clavados o marcados por láser en el metal). Si la imagen contiene varios códigos, se pueden leer hasta 10 códigos simultáneamente.

- Lectura de códigos de barras 1D: EAN, código 39, código 128, ...
- Lectura de códigos de matriz 2D: DMC ECC200, código QR, PDF 417
- Lectura de códigos directamente marcados
- Códigos múltiples: lectura simultánea de hasta 10 códigos

Sensor de objetos SBSI-Q

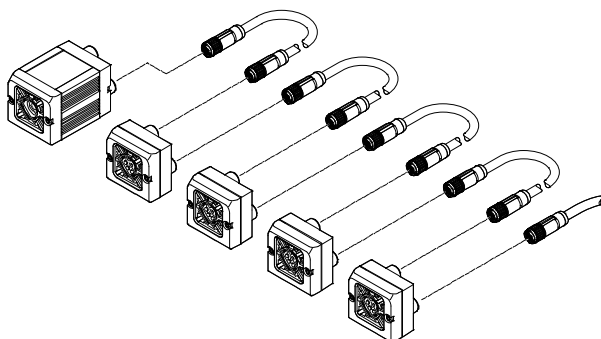
→ Página 9

La familia de sensores de objetos SBSI-Q convierten el control de la calidad de los productos en un juego de niños. Por ejemplo, pueden realizarse muy fácilmente controles de orientación/posición, controles de integridad/presencia. Si las piezas no se suministran en la posición

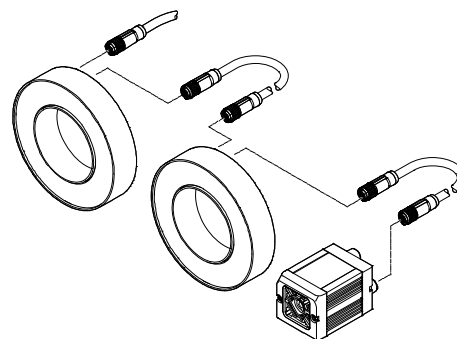
correcta, hay disponible un potente algoritmo de seguimiento que detecta con flexibilidad la posición y la orientación en 360° de la pieza y envía los datos automáticamente a las otras herramientas de identificación.

- Control de calidad sencillo
- Seguimiento de posiciones en 360°
- Algoritmos de identificación rápidos y potentes

Conexión de luces de superficie externas SBAL-C6-A al sensor de visión SBSI. El SBSI admite la conexión directa de hasta 4 luces de superficie.



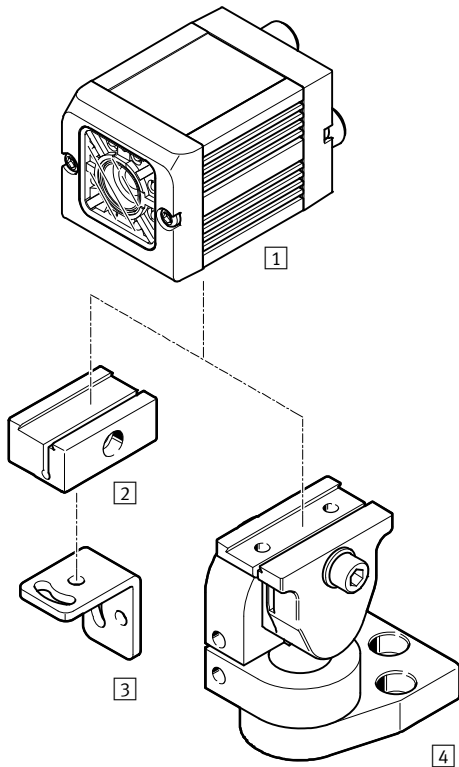
Conexión de luces anulares SBAL-C6-R al sensor de visión SBSI. El SBSI admite la conexión directa de hasta 2 luces anulares.



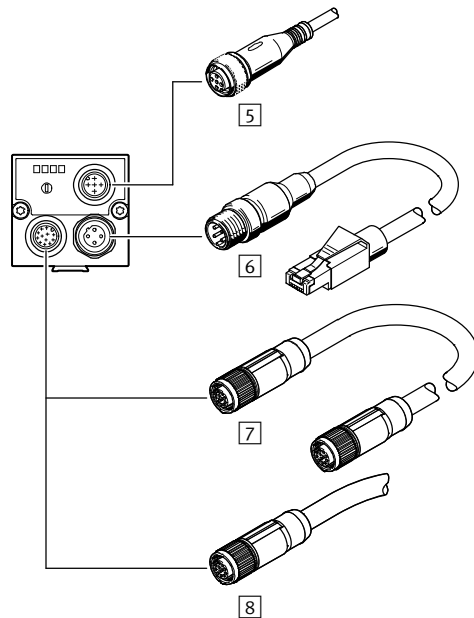
SBSI, sensores de visión

Cuadro general de periféricos

Conexiones mecánicas



Conexiones eléctricas



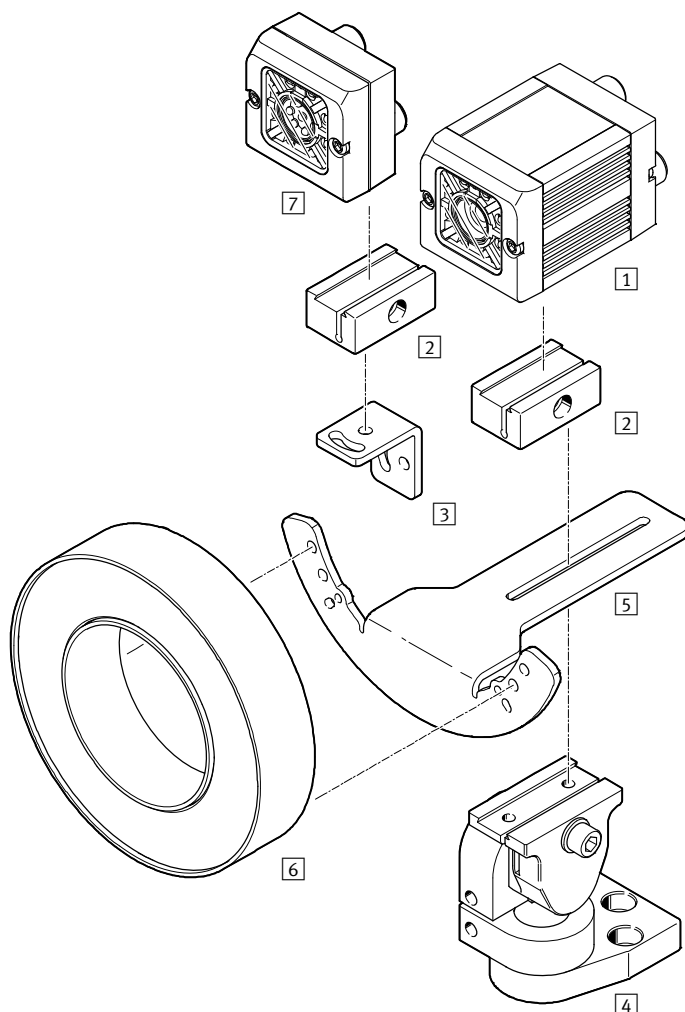
Elementos de fijación y cables

| | Descripción resumida | → Página |
|---|--|----------|
| 1 | Sensor de visión SBSI-... Sensor de visión SBSI con óptica e iluminación integradas en ejecución de lector de códigos SBSI-B-... o sensor de objetos SBSI-Q-... | 6, 9 |
| 2 | Fijación SBAM-C6-CP Fijación con ranura tipo cola de milano | 18 |
| 3 | Escuadra de fijación SBAM-C6-A Escuadra de fijación de 90°. Opción de ajuste en 2 niveles | 18 |
| 4 | Fijación orientable SBAM-C6-A2 Fijación con ranura tipo cola de milano. Giro y basculación en 2 ejes | 19 |
| 5 | Conducto de unión NEBS-M12G5-KS-...-LE12 Cable de datos serie (M12, 5 contactos en el extremo abierto); longitud 5 m o 10 m (solo con lector de códigos) | 20 |
| 6 | Conducto de unión NEBC-D12G4-KS-...-R3G4 Cable Ethernet (M12, 4 contactos en RJ45); longitud de 3 m o 10 m | 20 |
| 7 | Conducto de unión NEBS-M12G12-KS-...-SM12G12 Cable para conectar la iluminación externa SBAL (M12, 12 contactos en M12, 12 contactos); longitud 0,5 m o 2 m | 20 |
| 8 | Conducto de unión NEBS-M12G12-KS-...-LE12 Cable de alimentación de tensión y E/S digitales (M12, 12 contactos en el extremo abierto); longitud 5 m o 10 m | 20 |

SBSI, sensores de visión

Cuadro general de periféricos

Conexiones mecánicas con iluminación externa



| Elementos de fijación y accesorios | | |
|------------------------------------|--|----------|
| | Descripción resumida | → Página |
| 1 | Sensor de visión SBSI-... Sensor de visión SBSI con óptica e iluminación integradas en ejecución de lector de códigos SBSI-B-... o sensor de objetos SBSI-Q-... | 6, 9 |
| 2 | Fijación SBAM-C6-CP Fijación con ranura tipo cola de milano | 18 |
| 3 | Escuadra de fijación SBAM-C6-A Escuadra de fijación de 90°. Opción de ajuste en 2 niveles | 18 |
| 4 | Fijación orientable SBAM-C6-A2 Fijación con ranura tipo cola de milano. Giro y basculación en 2 ejes | 19 |
| 5 | Pieza de fijación SBAM-C7-A Para luz anular SBAL-C6-R-...-D | 19 |
| 6 | Luz anular SBAL-C6-R-...-D Tipo de luz LED, difusa. Colores blanco, rojo e infrarrojo | 16 |
| 7 | Luz de superficie SBAL-C6-A-... Tipo de luz LED, clara. Colores blanco, rojo e infrarrojo | 14 |

SBSI, sensores de visión

Código del producto

SBSI

SBSI - [] - R3 B - [] - [] - []

Tipo básico

| | |
|------|--|
| SBSI | Sensor de visión con óptica/iluminación integradas |
|------|--|

Función

| | |
|---|-------------------|
| B | Lector de códigos |
| Q | Sensor de objetos |

Sensor de imágenes – Resolución

| | |
|----|----------------------------|
| R3 | 736x480 píxeles (Wide VGA) |
|----|----------------------------|

Sensor de imágenes – Monocromático/color

| | |
|---|---------------|
| B | Monocromático |
|---|---------------|

Óptica integrada – Distancia focal

| | |
|-----|-------|
| F6 | 6 mm |
| F12 | 12 mm |

Iluminación integrada – Color

| | |
|----|------------|
| W | Blanco |
| R | Rojo |
| NR | Infrarrojo |



Propiedades adicionales

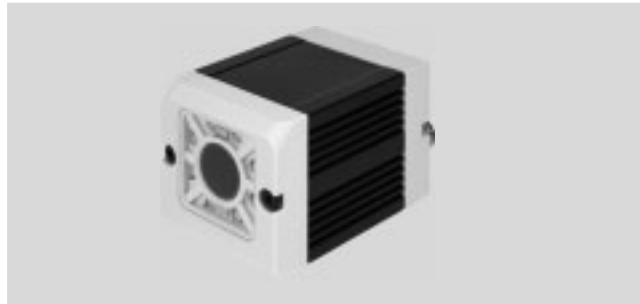
| | |
|---|-------------|
| | Sin |
| D | Más nitidez |

SBSI, sensores de visión

Hoja de datos SBSI-B, lector de códigos

FESTO

-  Tensión
19,2 ... 30 V DC
-  Temperatura
0 ... +55 °C



| Datos técnicos generales | | |
|---|--|--------------------|
| Tipo | SBSI-B-R3B-F6-... | SBSI-B-R3B-F12-... |
| Resolución del sensor | 736 x 480 píxeles (WideVGA) | |
| Tipos de sensor | Monocromático | |
| Ajuste del foco | Con tornillo de ajuste | |
| Fijación del objetivo | Óptica integrada | |
| Tipo de iluminación | Integrado | |
| Tasa de refresco (imagen completa) [fps] | 50 | |
| Cantidad máxima de programas / tareas de control | 8 | |
| Distancia focal [mm] | 6 | 12 |
| Campo cubierto por el sensor óptico [mm] | Mín. 5x4 | Mín. 8x6 |
| Distancia funcional [mm] | 6 - Infinita | 30 - Infinita |
| Cantidad máxima de criterios de control / de detectores | 2 | |
| Función / característica de los detectores | 2/5 Industrial 2/5 Intercalado Codabar Código 128 Código 39 Código 93 EAN ECC200 GS1 PDF 417 Pharmacode Código QR RSS UPC | |
| Duración típica del ciclo [ms] | Código de barras 1D: 30 Código 2D: 40 | |
| Dimensiones A x L x H [mm] | 45 x 45 x 76,7 | |
| Peso del producto [g] | 160 | |
| Información sobre el material de la carcasa | Aluminio anodizado | |
| Información sobre el material de la tapa | ABS reforzado | |
| Nota sobre el material | Conformidad con la directiva 2002/95/CE (RoHS) | |

SBSI, sensores de visión

Hoja de datos SBSI-B, lector de códigos

| Interfaz Ethernet | |
|---|---|
| Datos sobre Ethernet, técnica de conexión | Tipo zócalo, M12, 4 contactos |
| Ethernet, velocidad de transmisión de datos | 100 Mbit/s |
| Ethernet, protocolos compatibles | TCP/IP, Ethernet/IP, FTP, SMB, PROFINET |

| Interfaz serie | |
|--|---|
| Conexiones en serie, técnica de conexión | Conector tipo clavija, M12, 5 contactos |
| Interfaz serie, tipo | RS 232 / RS 422 |

| Entradas digitales, salidas digitales y alimentación de tensión | |
|---|--|
| Conector eléctrico | Conector tipo clavija, M12, 12 contactos |
| Cantidad de entradas digitales | 2 |
| Cantidad de salidas digitales | 4 |
| Cantidad de entradas/salidas digitales disponibles | 2 |
| Entrada de conmutación | PNP/NPN (conmutables) |
| Nivel de conmutación [V] | Señal 0: ≤ 3 Señal 1: $\geq U_B - 1$ |
| Salida | PNP/NPN conmutable |
| Corriente máxima de salida [mA] | 50 |
| Anticortocircuitaje | Para todas las conexiones eléctricas |
| Tensión nom. de funcionamiento [VDC] | 24 |
| Fluctuación de tensión admisible [%] | -25 ... +10 |
| Consumo máximo de corriente [mA] | 550 |
| Consumo de corriente en salidas sin carga [mA] | 200 |

| Condiciones de funcionamiento y del entorno | | |
|---|--|---|
| Temperatura ambiente [°C] | | 0 ... +50 |
| Temperatura de almacenamiento [°C] | | -20 ... +60 |
| Tipo de protección | | IP67 |
| Resistencia a los impactos | | Según EN 60068-2-6 |
| Resistencia a choques | | Control de golpes con grado de severidad 2, según FN 942017-5 y EN 60068-2-27 |
| Marcado CE (ver declaración de conformidad) | | Según directiva de máquinas UE-CEM ²⁾ |
| Certificación | | c UL us - Listed (OL) |
| | | Marca registrada RCM |

2) Para obtener información sobre las condiciones de utilización, véase la declaración CE de conformidad del fabricante: www.festo.com/sp → Documentación para usuarios. En caso de aplicarse limitaciones a la utilización de los equipos en zonas urbanas, comerciales e industriales, así como en pequeñas empresas, puede ser necesario adoptar medidas complementarias para reducir la emisión de interferencias.

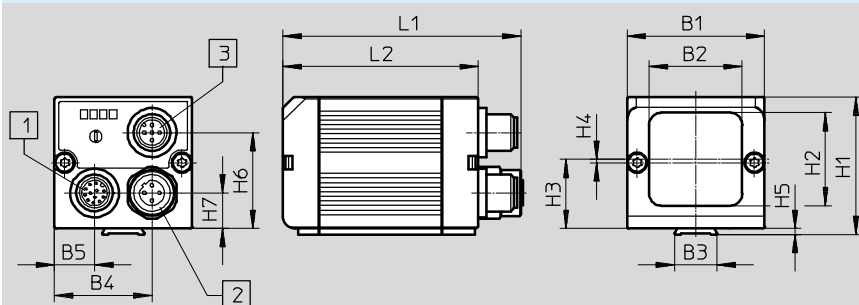
SBSI, sensores de visión

Hoja de datos SBSI-B, lector de códigos

FESTO

Dimensiones

Datos CAD disponibles en www.festo.com



- 1 Conector tipo clavija M12 de 12 contactos
- 2 Tipo zócalo M12, 4 contactos
- 3 Conector tipo clavija M12 de 5 contactos

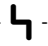

| Tipo | B1 | B2 | B3 | B4 | B5 | H1 | H2 | H3 | H4 | H5 | H6 | H7 | L1 | L2 |
|-------------------|----|------|----|------|------|----|------|------|-----|----|------|------|------|----|
| SBSI-B-R3B-F- ... | 45 | 30,5 | 14 | 31,9 | 13,1 | 45 | 30,5 | 22,7 | 1,2 | 2 | 31,4 | 11,6 | 76,7 | 64 |

Referencias

| Lector de códigos | Óptica integrada – Distancia focal [mm] | Propiedades adicionales | Tipo de luz LED | Nº Art. | Tipo |
|-------------------|---|-------------------------|-----------------|---------|---------------------|
| | 6 | – | Blanco | 2930232 | SBSI-B-R3B-F6-W |
| | 12 | – | Blanco | 2930233 | SBSI-B-R3B-F12-W |
| | 6 | Más nitidez | Blanco | 2930242 | SBSI-B-R3B-F6-W-D |
| | 12 | Más nitidez | Blanco | 2930243 | SBSI-B-R3B-F12-W-D |
| | 6 | – | Rojo | 2930234 | SBSI-B-R3B-F6-R |
| | 12 | – | Rojo | 2930235 | SBSI-B-R3B-F12-R |
| | 6 | Más nitidez | Rojo | 2930236 | SBSI-B-R3B-F6-R-D |
| | 12 | Más nitidez | Rojo | 2930237 | SBSI-B-R3B-F12-R-D |
| | 6 | – | Infrarrojo | 2930238 | SBSI-B-R3B-F6-NR |
| | 12 | – | Infrarrojo | 2930239 | SBSI-B-R3B-F12-NR |
| | 6 | Más nitidez | Infrarrojo | 2930240 | SBSI-B-R3B-F6-NR-D |
| | 12 | Más nitidez | Infrarrojo | 2930241 | SBSI-B-R3B-F12-NR-D |

SBSI, sensores de visión

Hoja de datos SBSI-Q, sensor de objetos

-  Tensión
19,2 ... 30 V DC
-  Temperatura
0 ... +55 °C



| Datos técnicos generales | | |
|---|--|--------------------|
| Tipo | SBSI-Q-R3B-F6-... | SBSI-Q-R3B-F12-... |
| Resolución del sensor | 736 x 480 píxeles (WideVGA) | |
| Tipos de sensor | Monocromático | |
| Ajuste del foco | Con tornillo de ajuste | |
| Fijación del objetivo | Óptica integrada | |
| Tipo de iluminación | Integrado | |
| Tasa de refresco (imagen completa) [fps] | 50 | |
| Cantidad máxima de programas / tareas de control | 8 | |
| Distancia focal [mm] | 6 | 12 |
| Campo cubierto por el sensor óptico [mm] | Mín. 5x4 | Mín. 8x6 |
| Distancia funcional [mm] | 6 - Infinita | 30 - Infinita |
| Cantidad máxima de criterios de control / de detectores | 32 | |
| Función / característica de los detectores | Umbral del valor de grises | |
| | Luminosidad | |
| | Contraste | |
| | Comparación de perfiles | |
| | Copiado de perfiles | |
| Duración típica del ciclo | Comparación de muestras | |
| | | |
| Umbral del valor de grises [ms] | 4 | |
| Luminosidad [ms] | 2 | |
| Contraste [ms] | 4 | |
| Comparación de perfiles [ms] | 30 | |
| Seguimiento de posiciones [ms] | 30 | |
| Comparación de muestras [ms] | 20 | |
| | | |
| Dimensiones: ancho x diámetro [mm] | 45 x 45 x 76,7 | |
| Peso del producto [g] | 160 | |
| Información sobre el material de la carcasa | Aluminio anodizado | |
| Información sobre el material de la tapa | ABS reforzado | |
| Nota sobre el material | Conformidad con la directiva 2002/95/CE (RoHS) | |

SBSI, sensores de visión

Hoja de datos SBSI-Q, sensor de objetos

FESTO

| Interfaz Ethernet | |
|---|---|
| Datos sobre Ethernet, técnica de conexión | Tipo zócalo, M12, 4 contactos |
| Ethernet, velocidad de transmisión de datos | 100 Mbit/s |
| Ethernet, protocolos compatibles | TCP/IP, Ethernet/IP, FTP, SMB, PROFINET |

| Entradas/salidas digitales y alimentación de tensión | |
|--|---|
| Conector eléctrico | Conector tipo clavija, M12, 12 contactos |
| Cantidad de entradas digitales | 2 |
| Cantidad de salidas digitales | 4 |
| Cantidad de entradas/salidas digitales disponibles | 2 |
| Entrada de conmutación | PNP/NPN (conmutables) |
| Nivel de conmutación [V] | Señal 0: ≤ 3 Señal 1: $\geq UB - 1$ |
| Salida | PNP/NPN conmutable |
| Corriente máxima de salida [mA] | 50 |
| Anticortocircuitaje | Para todas las conexiones eléctricas |
| Tensión nom. de funcionamiento [VDC] | 24 |
| Fluctuación de tensión admisible [%] | -25 ... +10 |
| Consumo máximo de corriente [mA] | 550 |
| Consumo de corriente en salidas sin carga [mA] | 200 |

| Condiciones de funcionamiento y del entorno | |
|---|---|
| Temperatura ambiente [°C] | 0 ... +50 |
| Temperatura de almacenamiento [°C] | -20 ... +60 |
| Tipo de protección | IP67 |
| Resistencia a los impactos | Según EN 60068-2-6 |
| Resistencia a choques | Control de golpes con grado de severidad 2, según FN 942017-5 y EN 60068-2-27 |
| Marcado CE (ver declaración de conformidad) | Según directiva de máquinas UE-CEM ²⁾ |
| Certificación | c UL us - Listed (OL) Marca registrada RCM |

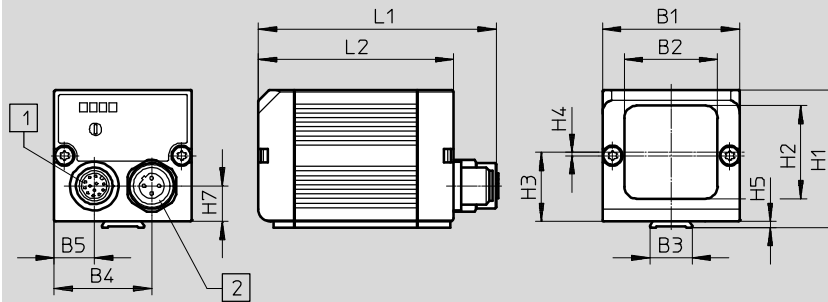
2) Para obtener información sobre las condiciones de utilización, véase la declaración CE de conformidad del fabricante: www.festo.com/sp → Documentación para usuarios. En caso de aplicarse limitaciones a la utilización de los equipos en zonas urbanas, comerciales e industriales, así como en pequeñas empresas, puede ser necesario adoptar medidas complementarias para reducir la emisión de interferencias.

SBSI, sensores de visión

Hoja de datos SBSI-Q, sensor de objetos

Dimensiones

Datos CAD disponibles en → www.festo.com



- 1 Conector tipo clavija M12 de 12 contactos
- 2 Tipo zócalo M12, 4 contactos

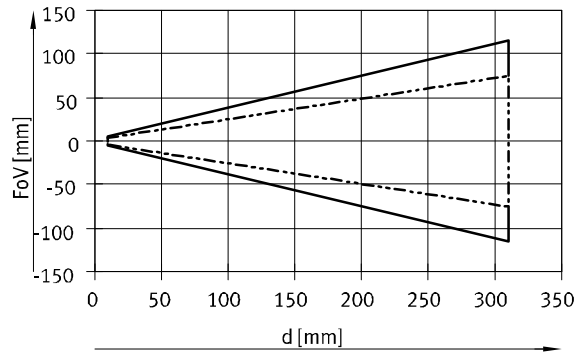
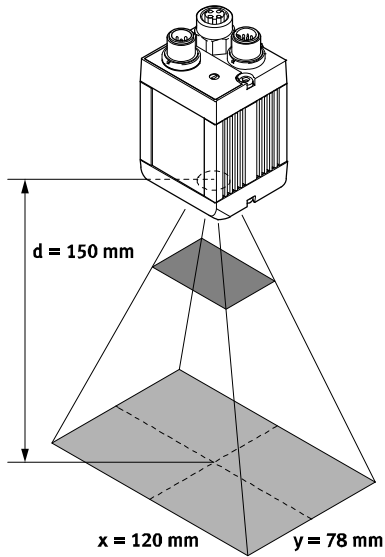
| Tipo | B1 | B2 | B3 | B4 | B5 | H1 | H2 | H3 | H4 | H5 | H7 | L1 | L2 |
|-------------------|----|------|----|------|------|----|------|------|-----|----|------|------|----|
| SBSI-Q-R3B-F- ... | 45 | 30,5 | 14 | 31,9 | 13,1 | 45 | 30,5 | 22,7 | 1,2 | 2 | 11,6 | 76,7 | 64 |

Referencias

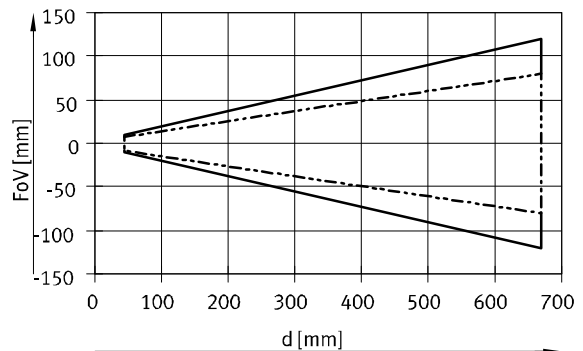
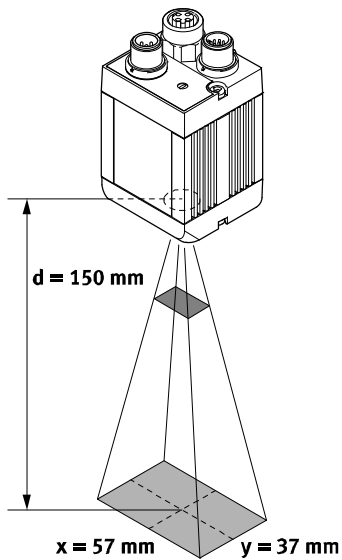
| | Distancia focal [mm] | Tipo de luz LED | Nº Art. | Tipo |
|--|----------------------|-----------------|---------|-------------------|
| | 6 | Blanco | 2942261 | SBSI-Q-R3B-F6-W |
| | 12 | Blanco | 2942262 | SBSI-Q-R3B-F12-W |
| | 6 | Infrarrojo | 2942265 | SBSI-Q-R3B-F6-NR |
| | 12 | Infrarrojo | 2942266 | SBSI-Q-R3B-F12-NR |

Ópticas integradas – Campos visuales

Campo visual (distancia focal 6 mm)

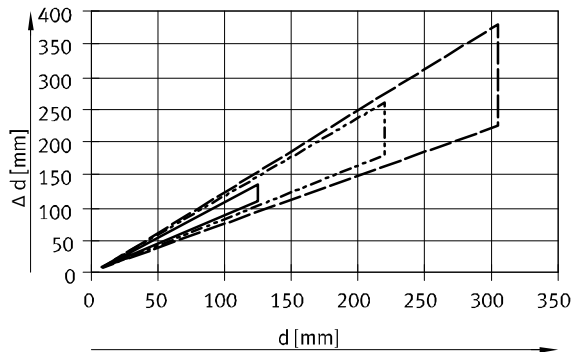


Campo visual (distancia focal 12 mm)



Áreas de lectura aproximadas en relación al tamaño del módulo/anchura del código

Nitidez normal (6 mm)



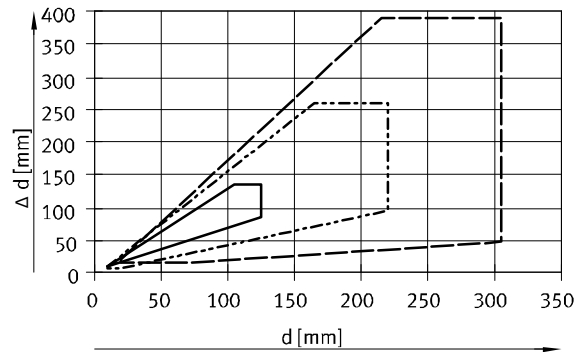
Tamaño del módulo/anchura del código

- 0.25 mm
- - - 0.50 mm
- - - - 0.75 mm

d = Distancia funcional

Δd = Nitidez

Nitidez avanzada (6 mm)



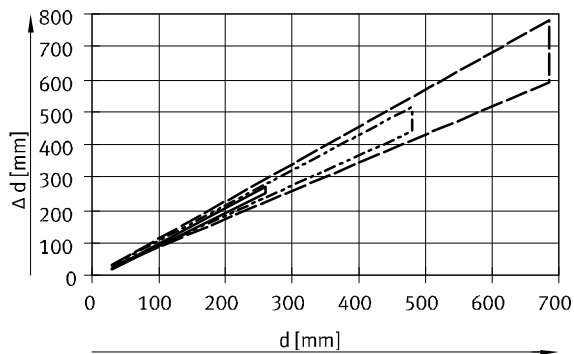
Tamaño del módulo/anchura del código

- 0.25 mm
- - - 0.50 mm
- - - - 0.75 mm

d = Distancia funcional

Δd = Nitidez

Nitidez normal (12 mm)



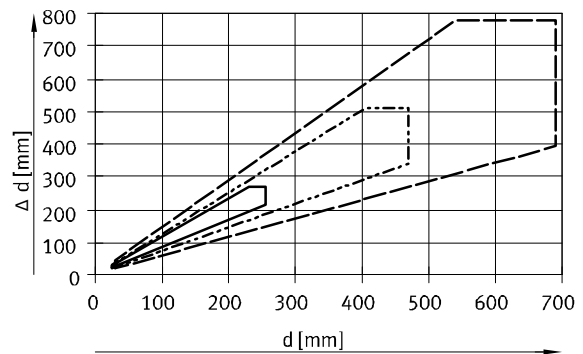
Tamaño del módulo/anchura del código

- 0.25 mm
- - - 0.50 mm
- - - - 0.75 mm

d = Distancia funcional

Δd = Nitidez

Nitidez avanzada (12 mm)



Tamaño del módulo/anchura del código

- 0.25 mm
- - - 0.50 mm
- - - - 0.75 mm



d = Distancia funcional

Δd = Nitidez

SBSI, sensores de visión

Accesorios

FESTO

-  Tensión
24 V DC
-  Temperatura
0 ... +50 °C



| Especificaciones técnicas generales | | | |
|--|--|-------------|--------------|
| Luz de superficie | SBAL-C6-A-W | SBAL-C6-A-R | SBAL-C6-A-NR |
| Tipo de iluminación | Luz de superficie | | |
| Tipo de luz | LED, claro | | |
| | Blanco | Rojo | Infrarrojo |
| Tipo de fijación | Aprisionado en ranura de cola de milano | | |
| | Con accesorios | | |
| Distancia funcional [mm] | 100 ... 300 | | |
| Conexión eléctrica | 2x M12, conector tipo clavija de 12 contactos | | |
| Cantidad máxima de unidades a conectar en serie (diagrama) | 4 | | |
| Protección contra inversión de polaridad | Para todas las conexiones eléctricas | | |
| Peso del producto [g] | 60 | | |
| Información sobre el material de la carcasa | ABS reforzado | | |
| Nota sobre el material | Conformidad con la directiva 2002/95/CE (RoHS) | | |
| Estado RoHS | Conformidad con la directiva 2002/95/CE (RoHS) | | |

| Datos eléctricos | | | |
|--|-------------------|-------------|--------------|
| | SBAL-C6-A-W | SBAL-C6-A-R | SBAL-C6-A-NR |
| Tensión nom. de funcionamiento [V DC] | 24 | | |
| Fluctuación de tensión admisible [%] | ±10 | | |
| Nivel de disparador | Nivel 10 V ... UB | | |
| Rizado residual [%] | 10 | | |
| Consumo de corriente en funcionamiento continuo [mA] | 80 | 80 | 90 |
| Consumo de corriente en funcionamiento intermitente [mA] | 200 | 250 | 100 |

| Condiciones de funcionamiento y del entorno | | | |
|--|--|-------------|--------------|
| | SBAL-C6-A-W | SBAL-C6-A-R | SBAL-C6-A-NR |
| Símbolo CE (consultar declaración de conformidad) | Según directiva de máquinas UE-CEM ²⁾ | | |
| Temperatura ambiente durante el funcionamiento continuo [°C] | 0 ... +50 | | |
| Temperatura ambiente durante el funcionamiento intermitente [°C] | 0 ... +50 | | |
| Temperatura de almacenamiento [°C] | -20 ... +60 | | |
| Tipo de protección | IP67 | | |
| Homologación | Marca registrada RCM | | |

2) Para obtener información sobre las condiciones de utilización, véase la declaración CE de conformidad del fabricante: www.festo.com/sp → Documentación para usuarios. En caso de aplicarse limitaciones a la utilización de los equipos en zonas urbanas, comerciales e industriales, así como en pequeñas empresas, puede ser necesario adoptar medidas complementarias para reducir la emisión de interferencias.

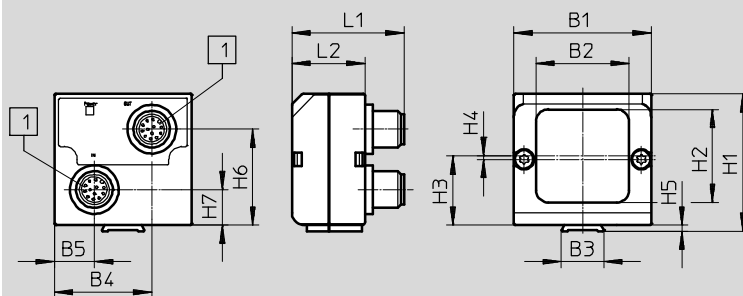
SBSI, sensores de visión

Accesorios

FESTO

Dimensiones

Datos CAD disponibles en www.festo.com



1 Conector tipo clavija M12 de 12 contactos

| Tipo | B1 | B2 | B3 | B4 | B5 | H1 | H2 | H3 | H4 | H5 | H6 | H7 | L1 | L2 |
|--------------|----|------|----|------|------|----|------|------|-----|----|------|------|------|----|
| SBAL-C6-A-W | 45 | 30,5 | 14 | 31,9 | 13,1 | 45 | 30,5 | 22,7 | 1,2 | 2 | 31,4 | 11,6 | 36,7 | 24 |
| SBAL-C6-A-R | | | | | | | | | | | | | | |
| SBAL-C6-A-NR | | | | | | | | | | | | | | |



Referencias

| | Tipo de luz LED, clara | Nº Art. | Tipo |
|--|------------------------|---------|--------------|
| | Blanco | 8031158 | SBAL-C6-A-W |
| | Rojo | 8031159 | SBAL-C6-A-R |
| | Infrarrojo | 8031160 | SBAL-C6-A-NR |

SBSI, sensores de visión

Accesorios

FESTO

-  Tensión
24 V DC
-  Temperatura
0 ... +50 °C



| Especificaciones técnicas generales | | | |
|--|--|---------------|----------------|
| Luz anular | SBAL-C6-R-W-D | SBAL-C6-R-R-D | SBAL-C6-R-NR-D |
| Tipo de iluminación | Luz anular | | |
| Tipo de luz | LED, difusa | | |
| | Blanco | Rojo | Infrarrojo |
| Tipo de fijación | Con escuadra de montaje | | |
| Distancia funcional [mm] | 100 ... 300 | | |
| Conexión eléctrica | 2x Conector M12, 12 contactos | | |
| Cantidad máxima de unidades a conectar en serie (diagrama) | 2 | | |
| Protección contra inversión de polaridad | Para todas las conexiones eléctricas | | |
| Peso del producto [g] | 150 | | |
| Información sobre el material de la carcasa | Aluminio anodizado | | |
| Nota sobre el material | Conformidad con la directiva 2002/95/CE (RoHS) | | |
| Estado RoHS | Conformidad con la directiva 2002/95/CE (RoHS) | | |

| Datos eléctricos | | | |
|--|-------------------|---------------|----------------|
| | SBAL-C6-R-W-D | SBAL-C6-R-R-D | SBAL-C6-R-NR-D |
| Tensión nom. de funcionamiento [V DC] | 24 | | |
| Fluctuación de tensión admisible [%] | ±5 | | |
| Nivel de disparador | Nivel 18 V ... UB | | |
| Rizado residual [%] | 5 | | |
| Consumo de corriente en funcionamiento continuo [mA] | 390 | 290 | 390 |
| Consumo de corriente en funcionamiento intermitente [mA] | 390 | 290 | 390 |

| Condiciones de funcionamiento y del entorno | | | |
|--|--|---------------|----------------|
| | SBAL-C6-R-W-D | SBAL-C6-R-R-D | SBAL-C6-R-NR-D |
| Símbolo CE (consultar declaración de conformidad) | Según directiva de máquinas UE-CEM ²⁾ | | |
| Temperatura ambiente durante el funcionamiento continuo [°C] | 0 ... +35 | | |
| Temperatura ambiente durante el funcionamiento intermitente [°C] | 0 ... +50 | | |
| Temperatura de almacenamiento [°C] | -20 ... +60 | | |
| Tipo de protección | IP67 | | |
| Homologación | Marca registrada RCM | | |

2) Para obtener información sobre las condiciones de utilización, véase la declaración CE de conformidad del fabricante: www.festo.com/sp → Documentación para usuarios. En caso de aplicarse limitaciones a la utilización de los equipos en zonas urbanas, comerciales e industriales, así como en pequeñas empresas, puede ser necesario adoptar medidas complementarias para reducir la emisión de interferencias.

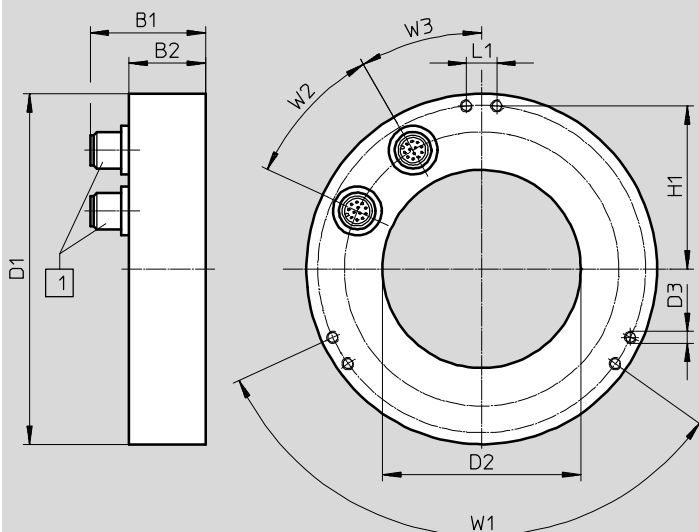
SBSI, sensores de visión

Accesorios

FESTO

Dimensiones


Datos CAD disponibles en www.festo.com



1 Conector tipo clavija M12 de 12 contactos

| Tipo | B1 | B2 | D1 -∅- | D2 -∅- | D3 | H1 | L1 | W1 | W2 | W3 |
|--------------|------|----|-----------|-----------|----|------|----|------|-----|-----|
| SBAL-C6-R... | 37,7 | 25 | 115 | 65 | M4 | 53,5 | 10 | 120° | 35° | 30° |

Referencias

| | Tipo de luz LED, difusa | N° Art. | Tipo |
|---|-------------------------|---------|----------------|
|  | Blanco | 8031161 | SBAL-C6-R-W-D |
| | Rojo | 8031162 | SBAL-C6-R-R-D |
| | Infrarrojo | 8031163 | SBAL-C6-R-NR-D |

SBSI, sensores de visión

Accesorios

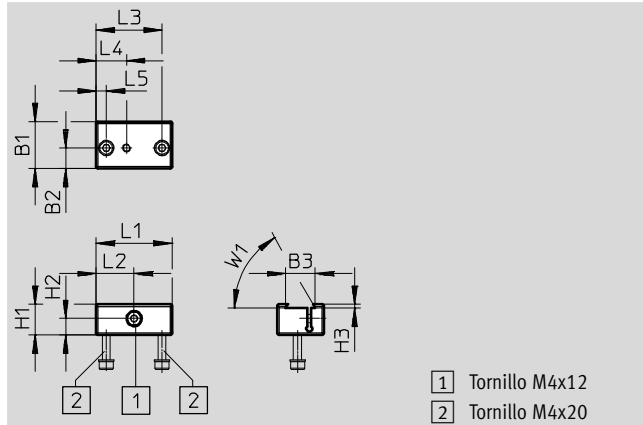


Fijación

Tipo de fijación: con ranura tipo cola de milano, con rosca de milano, con rosca

Información sobre el material: aluminio anodizado

Nota sobre el material: conforme con RoHS



| Dimensiones [mm] y referencias | | | | | | | | | | | | | | | | |
|--------------------------------|----|------|----|----|-----|------|------|------|----|----|-----|----------|-------------------|---------|------------|--|
| B1 | B2 | B3 | H1 | H2 | H3 | L1 | L2 | L3 | L4 | L5 | W1 | Peso [g] | CRC ¹⁾ | Nº Art. | Tipo | |
| 23 | 10 | 14,5 | 15 | 8 | 1,8 | 37,4 | 18,7 | 32,4 | 15 | 5 | 60° | 28 | 2 | 8031376 | SBAM-C6-CP | |

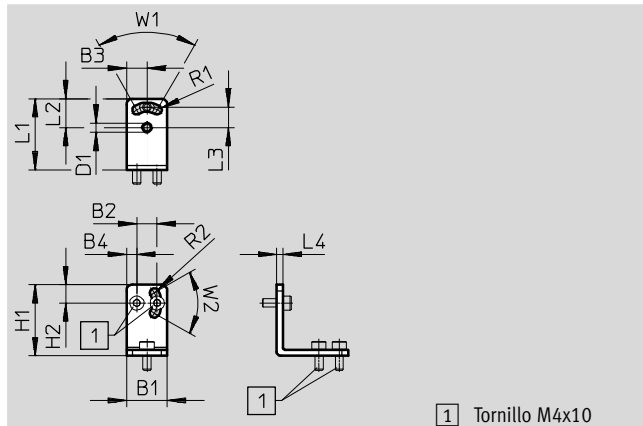
1) Clase de resistencia a la corrosión CRC 2 según norma de Festo FN 940070
Componentes con moderado riesgo de corrosión. Aplicación en interiores en caso de condensación. Piezas exteriores visibles con características esencialmente decorativas en la superficie que están en contacto directo con atmósferas habituales en entornos industriales.

Escuadra de fijación

Tipo de fijación: con taladro pasante

Información sobre el material: acero de alta aleación

Nota sobre el material: conforme con RoHS



| Dimensiones [mm] y referencias | | | | | | | | | | | | | | | | | | | |
|--------------------------------|----|----|----|-----|----|----|----|------|----|----|-----|-----|-----|-----|----------|-------------------|---------|-----------|--|
| B1 | B2 | B3 | B4 | D1 | H1 | H2 | L1 | L2 | L3 | L4 | R1 | R2 | W1 | W2 | Peso [g] | CRC ¹⁾ | Nº Art. | Tipo | |
| 20 | 10 | 10 | 5 | 4,5 | 35 | 9 | 35 | 14,3 | 10 | 3 | 2,3 | 2,3 | 60° | 60° | 27 | 2 | 8031377 | SBAM-C6-A | |

1) Clase de resistencia a la corrosión CRC 2 según norma de Festo FN 940070
Componentes con moderado riesgo de corrosión. Aplicación en interiores en caso de condensación. Piezas exteriores visibles con características esencialmente decorativas en la superficie que están en contacto directo con atmósferas habituales en entornos industriales.

SBSI, sensores de visión

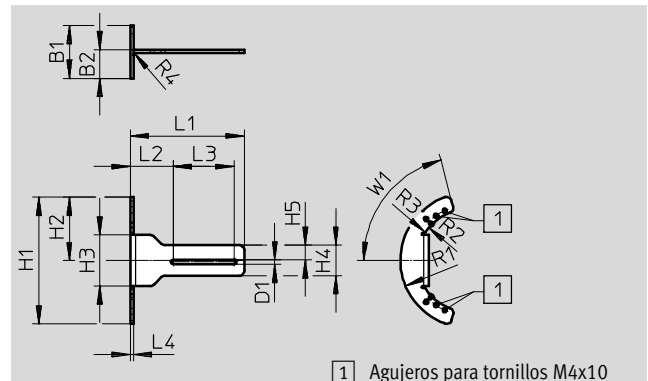
Accesorios

Escuadra de fijación

Tipo de fijación: con taladro pasante

Información sobre el material: acero de alta aleación

Nota sobre el material: conforme con RoHS



| Dimensiones [mm] y referencias | | | | | | | | | | |
|--------------------------------|------|-----|-------|------|-----|----------|-------------------|---------|-----------|----|
| B1 | B2 | D1 | H1 | H2 | H3 | H4 | H5 | L1 | L2 | L3 |
| 52 | 28,2 | 4,2 | 124,9 | 62,4 | 50 | 30 | 14,4 | 112 | 42,1 | 60 |
| L4 | R1 | R2 | R3 | R4 | W1 | Peso [g] | CRC ¹⁾ | N° Art. | Tipo | |
| 3 | 66 | 50 | 2 | 2 | 75° | 147 | 2 | 8031379 | SBAM-C7-A | |

1) Clase de resistencia a la corrosión CRC 2 según norma de Festo FN 940070

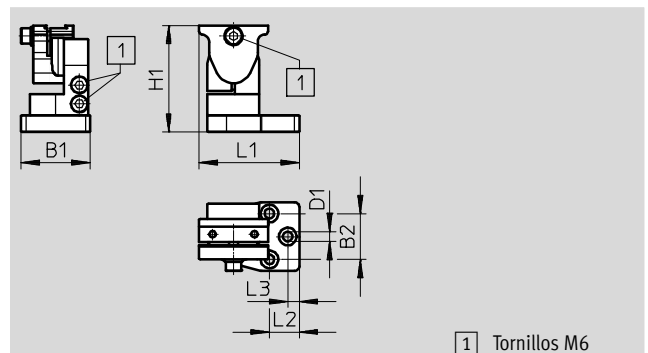
Componentes con moderado riesgo de corrosión. Aplicación en interiores en caso de condensación. Piezas exteriores visibles con características esencialmente decorativas en la superficie que están en contacto directo con atmósferas habituales en entornos industriales.

Fijación orientable

Tipo de fijación: con ranura de cola de milano, con taladro pasante

Información sobre el material: aluminio anodizado

Nota sobre el material: conforme con RoHS



| Dimensiones [mm] y referencias | | | | | | | | | | |
|--------------------------------|----|-----|----|------|------|-----|----------|-------------------|---------|------------|
| B1 | B2 | D1 | H1 | L1 | L2 | L3 | Peso [g] | CRC ¹⁾ | N° Art. | Tipo |
| 45 | 30 | 6,3 | 70 | 65,5 | 19,5 | 7,5 | 215 | 2 | 8031378 | SBAM-C6-A2 |

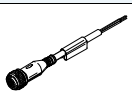
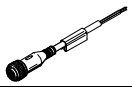
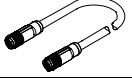
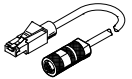
1) Clase de resistencia a la corrosión CRC 2 según norma de Festo FN 940070

Componentes con moderado riesgo de corrosión. Aplicación en interiores en caso de condensación. Piezas exteriores visibles con características esencialmente decorativas en la superficie que están en contacto directo con atmósferas habituales en entornos industriales.

SBSI, sensores de visión

Accesorios

FESTO

| Referencias | | | |
|---|---|----------------------------------|--|
| | Descripción | Nº Art. | Tipo |
| Cable de conexión | | Hojas de datos → Internet: nebs | |
|  | Cable de alimentación de tensión y E/S digitales (M12, 12 contactos en el extremo abierto); longitud 5 m o 10 m | 3058614 2912452 | NEBS-M12G12-KS-5-LE12 NEBS-M12G12-KS-10-LE12 |
|  | Cable de datos serie (M12, 5 contactos en el extremo abierto); longitud 5 m o 10 m | 8030962 8030963 | NEBS-M12G5-KS-5-LE5 NEBS-M12G5-KS-10-LE5 |
|  | Cable para conectar la iluminación externa SBAL (M12, 12 contactos en M12, 12 contactos); longitud 0,5 m o 2 m | 3056124 3058527 | NEBS-M12G12-KS-0,5-SM12G12 NEBS-M12G12-KS-2-SM12G12 |
| Cable de conexión | | Hojas de datos → Internet: nebc | |
|  | Cable Ethernet (M12, 4 contactos en RJ45); longitud de 3 m o 10 m | 8031121 8031122 | NEBC-D12G4-KS-3-R3G4 NEBC-D12G4-KS-10-R3G4 |