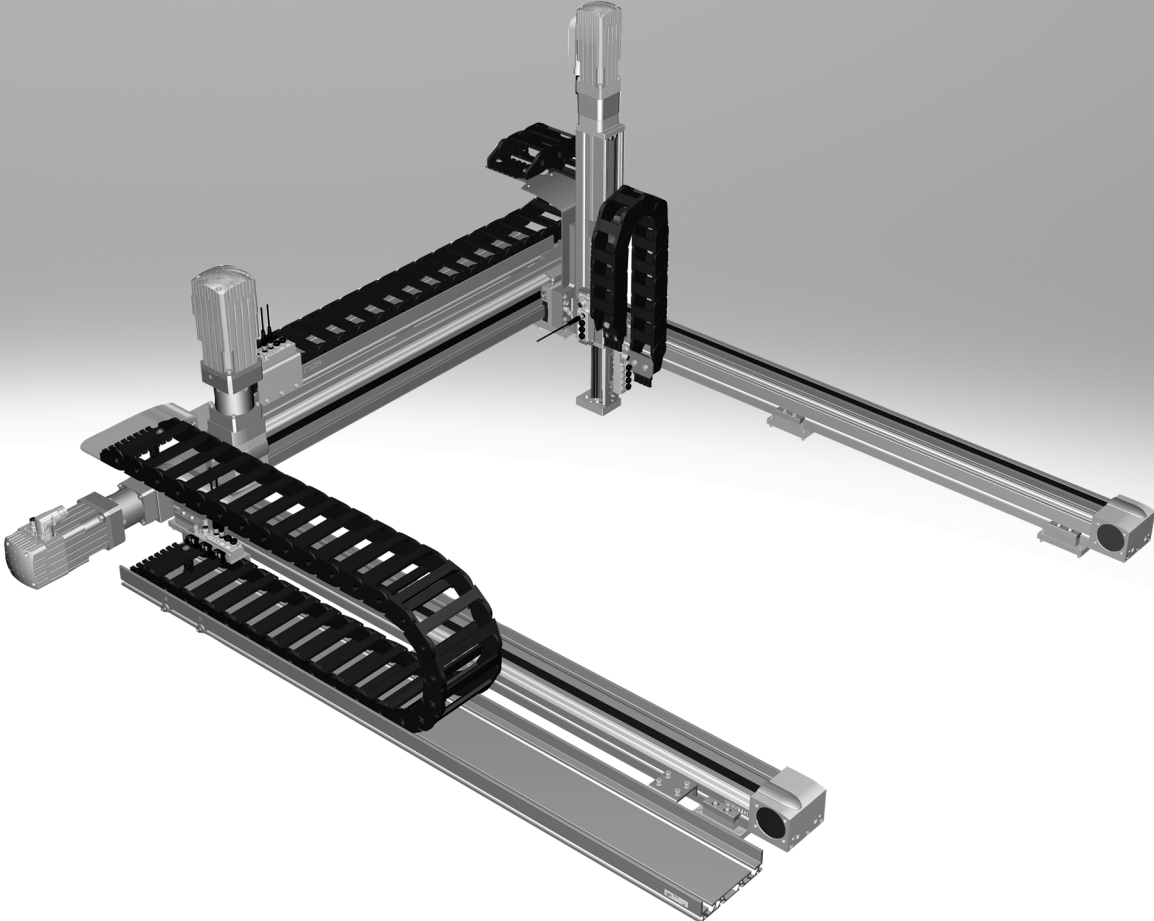


# Pórtico con tres ejes de movimiento



# Pórtico con tres ejes de movimiento

Características

FESTO

## Informaciones resumidas

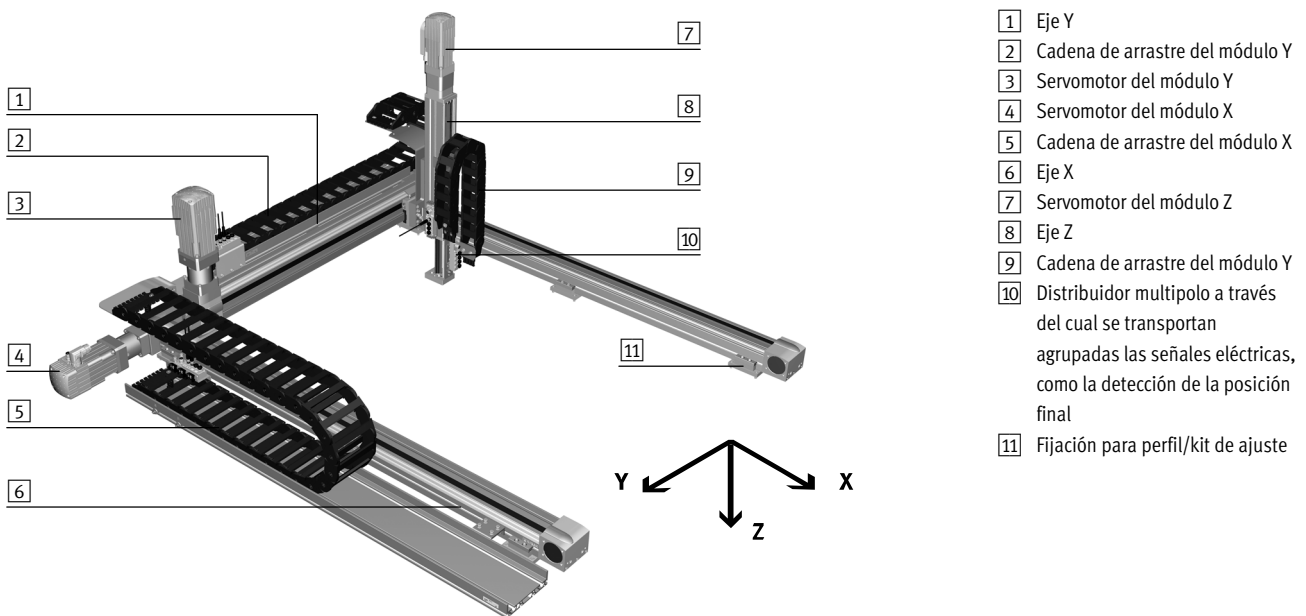
Un pórtico con tres ejes de movimiento (YXCR) está compuesto por varios módulos de eje (EHM.../DHMZ) para generar un movimiento en un espacio 3D.

- Uso universal para piezas a manipular de ligeras hasta muy pesadas o cargas útiles elevadas
- Especialmente adecuado para carreras muy largas

- Elevada rigidez mecánica y estructura robusta
- Componentes neumáticos y eléctricos libremente combinables
- Posicionamiento libre y colocación en cualquier posición intermedia como solución eléctrica

Aplicaciones:

- Para todo tipo de movimientos en 3D
- Para satisfacer exigencias muy elevadas de precisión y/o transportar piezas a manipular muy pesadas en combinación con carreras largas



## Descripción de los módulos

### Módulo X

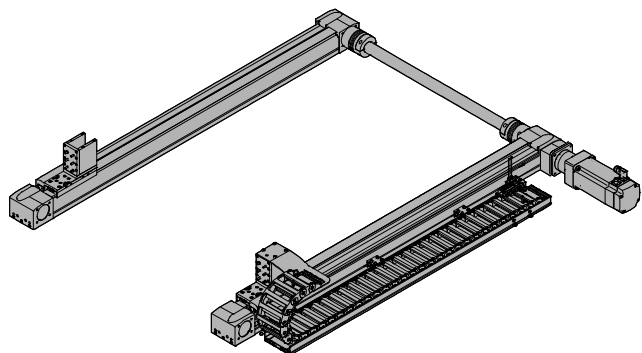
Construcción:

El módulo X EHMx está formado por un guiado paralelo de 2 ejes accionados por correa dentada que están interconectados mediante un eje de conexión. El accionamiento se realiza por un servomotor. Para conectar el módulo Y, el carro de los ejes X tiene adaptadores.

La posición del motor y de la cadena de arrastre se puede seleccionar con el programa de configuración. En el lado del motor están dispuestos los elementos siguientes:

- Cadena de arrastre
- Distribuidor multipolo para sensor de proximidad (si se ha seleccionado el paquete de sensores)

Representación a modo de ejemplo:



# Pórtico con tres ejes de movimiento

Características

## Descripción de los módulos

### Módulo Y

Construcción:

El módulo Y EHY está compuesto por un eje lineal accionado por un servomotor.

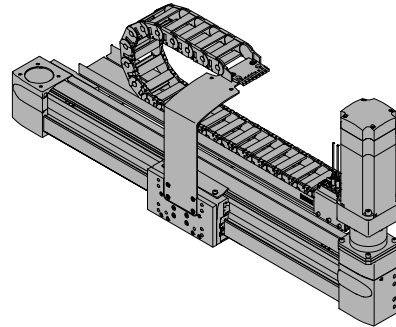
Para conectar el módulo Z, el carro del eje Y tiene un adaptador.

La posición del motor y de la cadena de arrastre depende de la posición del motor en el módulo X.

En el lado del motor están dispuestos los elementos siguientes:

- Cadena de arrastre
- Distribuidor multipolo para sensor de proximidad (si se ha seleccionado el paquete de sensores)

Representación a modo de ejemplo:



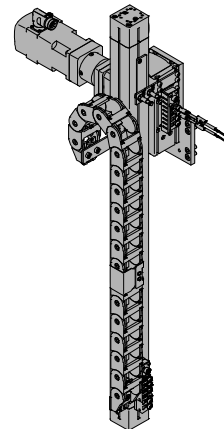
### Módulo Z

Construcción:

El módulo Z EHZ consta de un actuador eléctrico, y el DHMZ de un actuador neumático. Ambas variantes tienen montada una cadena de arrastre por la que transcurren los cables.

El módulo Z se puede seleccionar en función de la aplicación con el programa de configuración.

Representación a modo de ejemplo:



## Opciones de envío

### Completamente montado:

El pórtico con tres ejes de movimiento se monta completamente. Se colocan y se conectan todos los cables y tubos flexibles. Aunque el sistema se entrega ajustado, al realizar el

montaje debe adaptarse a la superficie de montaje. Respetar la planicidad → Tabla siguiente.

### Montado parcialmente:

El pórtico con tres ejes de movimiento se suministra montado parcialmente. Esto significa que los tres módulos de eje (X/Y/Z) están montados con los motores opcionales. El ensamblaje del sistema parcialmente montado debe realizarse por cuenta propia. Para

ello, sírvase de las instrucciones de montaje suministradas. Los accesorios opcionales (→ 10) están adjuntos. Respetar la planicidad → Tabla siguiente.

## Cuadro general del sistema<sup>1)</sup>

Tamaño	YXCR-1	YXCR-2	YXCR-3	YXCR-4
Carrera útil máx.	X: 1900 mm Y: 1900 mm Z: 50 mm	X: 3000 mm Y: 2000 mm Z: 800 mm	X: 3000 mm Y: 2000 mm Z: 800 mm	X: 3000 mm Y: 2000 mm Z: 800 mm
Carga útil máx.	En función de la dinámica seleccionada			
Planicidad requerida de la superficie de montaje	≤ 0,1 mm/m			
Posición de montaje	Horizontal			

1) Conjunto de accionamiento según la configuración seleccionada.

# Pórtico con tres ejes de movimiento

Características



## Programa de configuración: Handling Guide Online (HGO)

### Selección de un sistema de manipulación

La planificación de extensos sistemas de manipulación lleva mucho tiempo. El programa de configuración "Handling Guide Online" (HGO) permite configurar fácilmente un sistema de manipulación a la medida de su aplicación. Están disponibles los sistemas que se

indican a continuación:

- Sistema de un eje
- Pórtico con un eje de movimiento 2D
- Pórtico con dos ejes de movimiento 2D
- Pórtico con tres ejes de movimiento 3D

### Ventajas:

- Selección automática de todos los componentes relevantes
- Diseño y cálculo automáticos de la carga normal
- Generación automática de ofertas
- Modelo CAD disponible de forma inmediata
- Desarrollo totalmente automático
- Posibilidad de solicitar sistemas completamente montados o desmontados a través de la tienda online
- Hay muchas opciones disponibles

### Sistema de un eje

Sistema de un eje




Movimientos con un solo eje  
Módulo de un eje como sistema completo.  
Montaje muy sencillo de su propia unidad frontal.

Animación

### Pórtico con un eje de movimiento 2D

Pórtico con un eje de movimiento 2D



Movimientos en 2D en un espacio de trabajo vertical  
Pórtico con un eje de movimiento como sistema completo.  
Combinación posible de ejes eléctricos y neumáticos.

Animación

### Pórtico con dos ejes de movimiento 2D

2D pórtico con dos ejes de movimiento



Movimientos en 2D en un espacio de trabajo horizontal  
Pórtico con dos ejes de movimiento como sistema completo.  
Combinación de ejes eléctricos.  
Montaje muy sencillo de su propio eje Z.

Animación

### Pórtico con tres ejes de movimiento 3D

Pórtico con tres ejes de movimiento 3D



Movimientos en 3D  
Pórtico con tres ejes de movimiento como sistema completo  
Posibilidad de combinar ejes eléctricos y neumáticos.

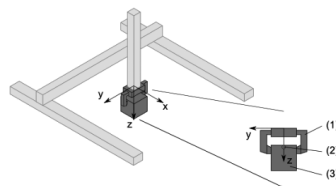
Animación

## Introducción de los datos de la aplicación

- Carga útil
- Tipo de accionamiento del eje
- Distancia del centro de gravedad
- Carrera útil
- Ciclo de referencia

### Carga útil

Obtener la solución de manipulación apropiada para usted en sólo unos pocos pasos



Definición de carga útil  
(1) Su unidad frontal  
(2) Centro de gravedad de la masa  
(3) Su pieza

Indique los valores característicos de la carga útil

Carga útil (unidad frontal más herramienta)  kg

Distancia del centro de gravedad de la masa

X  mm

Y  mm

Z  mm

Movimientos giratorios y basculantes de la unidad frontal  No  Sí

# Pórtico con tres ejes de movimiento

## Características

### Resultado del cálculo

Recibirá una selección de sistemas calculados a partir de los datos de la aplicación que se hayan introducido.

A su disposición de manera inmediata:

- Modelo CAD
- Ficha técnica del sistema seleccionado
- Precio orientativo

### Resultado del cálculo

Obtener la solución de manipulación apropiada para usted en sólo unos pocos pasos

Seleccione el sistema apropiado para usted y continúe con la configuración: 1

N°	Serie del sistema	Aprovechamiento de la capacidad del sistema	Precisión de repetición (+/-)	
<input checked="" type="checkbox"/>	1	YXCR-2	77 %	0.19 mm
<input type="checkbox"/>	2	YXCR-3	27 %	0.18 mm
<input type="checkbox"/>	3	YXCR-3	39 %	0.18 mm
<input type="checkbox"/>	4	YXCR-3	27 %	0.18 mm
<input type="checkbox"/>	5	YXCR-3	39 %	0.18 mm

« 1-6 of 15 »

Pórtico con tres ejes de movimiento 3D YXCR-2: #1

Módulo de accionamiento	Reductor	Tipo de motor	Posición del motor	Controlador de motor	Tensión nominal de fases	Aprovechamiento de la capacidad de carga de la guía	Carga del actuador	Achsauslastung
Módulo X: eje accionado por correa dentada EGC-80	3:1	Servomotor EMMS-AS	Izquierda	CMM5-AS	Monofásico	23 %	2 %	6 %
Módulo Y: eje accionado por correa dentada EGC-HD-125	5:1	Servomotor EMMS-AS	Izquierda	CMM5-AS	Monofásico	25 %	3 %	6 %
Módulo Z: eje en voladizo con correa dentada DGEA-18	5:1	Servomotor EMMS-AS	Derecha	CMM5-AS	Monofásico	9 %	28 %	77 %

Por favor, tenga en cuenta lo siguiente:  
El resultado del cálculo supone el cumplimiento de las siguientes condiciones:

- Presión de funcionamiento 6 bar
- Motor y controlador de motor de Festo
- Unidad frontal sin movimientos giratorios o basculantes

### Resumen del sistema

Obtendrá un resumen de todo el sistema.

De manera adicional, también están disponibles las opciones siguientes:

- Consultar precio
- Enviar consulta
- Añadir a la cesta de la compra

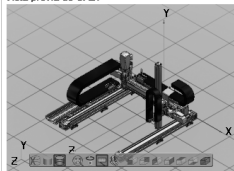
### Su solución de manipulación

Obtener la solución de manipulación apropiada para usted en sólo unos pocos pasos

Ihr gewähltes System im Überblick:

Sus datos	Valor
<b>Características</b>	
Tipo de manipulación	Pórtico con tres ejes de movimiento 3D
Carga útil	12 kg
Movimiento rotatorio y giratorio	No
Tipo de accionamiento del eje X	Eléctrico: varias posiciones
Tipo de accionamiento del eje Y	Eléctrico: varias posiciones
Tipo de accionamiento del eje Z	Eléctrico: varias posiciones
Carriera útil en dirección X	200 mm
Carriera útil en dirección Y	200 mm
Carriera útil en dirección Z	200 mm
Posición del motor en el eje X	Izquierda
Posición del motor en el eje Y	Izquierda
Interfaz de bus de campo	Operación I/O o CANopen integrada
AC 1-phase	230 V
AC 3-phase	400 V
Desplazamiento vertical 1 en dirección Z	200 mm
Desplazamiento horizontal en dirección X	200 mm
Desplazamiento horizontal en dirección Y	200 mm
Desplazamiento vertical 2 en dirección Z	200 mm
Tiempo de desplazamiento	10 s
<b>Su sistema</b>	
Sus opciones	

Vista previa de CAD:



Su siguiente paso:  
[Enviar consulta](#)

# Pórtico con tres ejes de movimiento

Características

FESTO

## Componentes estándar del sistema de manipulación

El sistema de manipulación contiene varios componentes estándar acreditados de Festo. Dependiendo de la configuración, se utilizan distintos componentes. En la página "Resultado del cálculo" del programa de configuración HGO se muestran individualmente los ejes que hay instalados.

### Resultado del cálculo

Obtener la solución de manipulación apropiada para usted en sólo unos pocos pasos

Seleccione el sistema apropiado para usted y continúe con la configuración: i

	N°	Serie del sistema	Aprovechamiento de la c
<input checked="" type="checkbox"/>	1	YXCR-2	77 %
<input type="checkbox"/>	2	YXCR-3	27 %
<input type="checkbox"/>	3	YXCR-3	39 %
<input type="checkbox"/>	4	YXCR-3	27 %
<input type="checkbox"/>	5	YXCR-3	39 %

### Pórtico con tres ejes de movimiento 3D YXCR-2: #1

Módulo de accionamiento	Reductor	Tipo de motor	Posición del motor
Módulo X: eje accionado por correa dentada EGC-80	3:1	Servomotor EMMS-AS	Izquierda
Módulo Y: eje accionado por correa dentada EGC-HD-125	5:1	Servomotor EMMS-AS	Izquierda
Módulo Z: eje en voladizo con correa dentada DGEA-18	5:1	Servomotor EMMS-AS	Derecha

## Actuadores/ejes

### Eje X

#### Eje accionado por correa dentada EGC-TB-KF



- Eléctrico
- Perfil cerrado y rígido
- Guía de rodamiento de bolas para cargas y momentos grandes
- Gran dinámica y vibraciones mínimas

### Eje Y

#### Eje accionado por correa dentada EGC-TB-KF



- Eléctrico
- Perfil cerrado y rígido
- Guía de rodamiento de bolas para cargas y momentos grandes
- Gran dinámica y vibraciones mínimas

#### Eje accionado por correa dentada EGC-HD-TB



- Eléctrico
- Unidad de accionamiento plana con perfil cerrado y rígido
- Guía de perfil DUO
- Para grandes cargas y momentos, grandes fuerzas de avance y altas velocidades; gran duración

### Eje Z

#### Minicarro DGSL



- Neumático
- Diseño plano
- Gran capacidad de carga
- Elevada dinámica
- Ajuste sencillo de las posiciones finales

#### Minicarro EGSL



- Eléctrico
- Diseño compacto
- Gran capacidad de carga
- Elevada dinámica
- Ajuste sencillo de las posiciones finales

#### Eje accionado por correa dentada EGC-TB-KF



- Eléctrico
- Perfil cerrado y rígido
- Guía de rodamiento de bolas para cargas y momentos grandes
- Gran dinámica y vibraciones mínimas
- Piñón dentado de pequeño diámetro

#### Eje en voladizo DGEA



- Eléctrico
- Gran rigidez
- Gran capacidad de carga
- Elevada dinámica

# Pórtico con tres ejes de movimiento

Características

## Actuadores/ejes

Eje Z

### Eje de accionamiento por husillo EGC-BS-KF



- Eléctrico
- Perfil cerrado y rígido
- Guía de rodamiento de bolas para cargas y momentos grandes
- Gran dinámica y vibraciones mínimas
- Diferentes pasos de husillo

Combinaciones de ejes posibles <sup>1)</sup>			
Tamaño	Módulo X	Módulo Y	Módulo Z
YXCR-1	<ul style="list-style-type: none"> <li>• Eje accionado por correa dentada EGC-50-TB-KF</li> </ul>	<ul style="list-style-type: none"> <li>• Eje accionado por correa dentada EGC-50-TB-KF</li> </ul>	<ul style="list-style-type: none"> <li>• Minicarro neumático: DGSL-6</li> <li>eléctrico: EGSL-35</li> </ul>
YXCR-2	<ul style="list-style-type: none"> <li>• Eje accionado por correa dentada EGC-80-TB-KF</li> </ul>	<ul style="list-style-type: none"> <li>• Eje accionado por correa dentada EGC-80-TB-KF</li> <li>• Eje accionado por correa dentada con guía para cargas pesadas EGC-HD-125-TB</li> </ul>	<ul style="list-style-type: none"> <li>• Minicarro neumático: DGSL-12/16</li> <li>eléctrico: EGSL-45/55</li> <li>• Eje en voladizo DGEA-18</li> <li>• Eje accionado por husillo EGC-70-BS-KF</li> </ul>
YXCR-3	<ul style="list-style-type: none"> <li>• Eje accionado por correa dentada EGC-120-TB-KF</li> </ul>	<ul style="list-style-type: none"> <li>• Eje accionado por correa dentada EGC-120-TB-KF</li> <li>• Eje accionado por correa dentada con guía para cargas pesadas EGC-HD-160-TB</li> </ul>	<ul style="list-style-type: none"> <li>• Minicarro neumático: DGSL-20/25</li> <li>eléctrico: EGSL-75</li> <li>• Eje en voladizo DGEA-25/40</li> <li>• Eje accionado por husillo EGC-80-BS-KF</li> </ul>
YXCR-4	<ul style="list-style-type: none"> <li>• Eje accionado por correa dentada EGC-185-TB-KF</li> </ul>	<ul style="list-style-type: none"> <li>• Eje accionado por correa dentada EGC-185-TB-KF</li> <li>• Eje accionado por correa dentada con guía para cargas pesadas EGC-HD-220-TB</li> </ul>	<ul style="list-style-type: none"> <li>• Eje en voladizo DGEA-40</li> <li>• Eje accionado por husillo EGC-120-BS-KF</li> </ul>

1) Conjunto de accionamiento según la configuración seleccionada.

# Pórtico con tres ejes de movimiento

Características



## Componentes estándar del sistema de manipulación

El sistema de manipulación contiene varios componentes estándar acreditados de Festo. Dependiendo de la configuración, se utilizan distintos componentes. En la página "Configuración del sistema" del programa de configuración HGO se puede alterar la extensión y la característica del conjunto de accionamiento.

### Configuración del sistema

Obtener la rotación de manipulación apropiada para usted en sólo unos pocos pasos

<input checked="" type="checkbox"/> Paquete de Festo motor y controlador de motor Por favor, tenga en cuenta lo siguiente: Los datos de rendimiento obtenidos suponen la utilización de motores y controladores de motores de Festo. Controlador de motor Función de seguridad controlador de motor Ampliación de entradas y salidas digitales Interfaz de bus de campo Línea de control para la conexión de ES a cualquier unidad de mando Cable de programación Tipo de encoder en el motor Freno del motor		CMMS-AS Safe Torque off (STO), categoría 3, PL e Sin Operación I/O o CANopen integrada <input checked="" type="radio"/> Sí <input type="radio"/> No <input checked="" type="radio"/> Sí <input type="radio"/> No Encoder absoluto, vuelta individual X <input type="radio"/> Sí <input checked="" type="radio"/> No Y <input type="radio"/> Sí <input checked="" type="radio"/> No Z <input checked="" type="radio"/> Sí <input type="radio"/> No
<input checked="" type="checkbox"/> Paquete de sensores Festo Salida de conmutación Función de elemento de conmutación		PNP Contacto normalmente cerrado

## Motores y controladores

### Servomotor EMMS-AS



- Servomotor dinámico de excitación permanente y sin escobillas
  - Sistema digital de medición absoluta simple o multivuelta
  - Opcionalmente con freno
- Libre elección:
- Con o sin freno
  - Tipo de encoder: simple o multivuelta

### Reductor EMGA



- Engranaje planetario de mínimas holguras
- Relación de reducción  $i = 3$  y  $5$
- Lubricación de por vida

### Motor paso a paso EMMS-ST



- Tecnología híbrida de 2 fases
- Pasos en ángulos de  $1,8^\circ$
- Opcionalmente con freno

### Controlador CMMP-AS para servomotor



- Integración completa de todos los componentes para el controlador y la unidad de potencia, incluido el puerto USB
- Interruptor de freno integrado
- Filtro CEM integrado
- Accionamiento automático para un freno

Libre elección:

- Función de seguridad: momento desconectado seguro (STO) / categoría 4, Performance Level e
- Entradas y salidas digitales adicionales

- Interfaz de bus de campo
  - CANopen
  - DeviceNet
  - EtherCat
  - EtherNet/IP
  - PROFIBUS-DP
  - PROFINET

### Controlador del motor CMMS-ST, para motores paso a paso



- Plena integración de todos los componentes para el controlador y la parte funcional, incluyendo la interfaz RS232
- Interruptor de freno integrado
- Filtro CEM integrado
- Accionamiento automático para un freno

Libre elección:

- Función de seguridad: momento desconectado seguro (STO) / categoría 3, Performance Level d

- Interfaz de bus de campo
  - CANopen
  - DeviceNet
  - PROFIBUS-DP



# Pórtico con tres ejes de movimiento

Características

## Motores y controladores

### Cable del motor NEBM



- Cables adaptados especialmente al controlador del motor y al motor
  - Tipo de protección IP65 (en estado montado)
- Libre elección:
- Longitud mínima del cable

### Cable del encoder NEBM



- Cables adaptados especialmente al controlador del motor y al motor
  - Tipo de protección IP65 (en estado montado)
- Libre elección:
- Longitud mínima del cable

## Combinaciones de módulo y motor

Para el pórtico con tres ejes de movimiento, se recomienda utilizar los motores de Festo, puesto que se adaptan óptimamente al sistema mecánico.

En caso de utilizar motores de otras marcas, es obligatorio respetar los valores límites técnicos.

Módulo	Motor
<b>Módulo X</b>	
EHM-EGC-50-TB-KF	EMMS-AS-40-M-LS-...
EHM-EGC-80-TB-KF	EMMS-AS-70-M-LS-...
EHM-EGC-120-TB-KF	EMMS-AS-100-M-HS-...
EHM-EGC-185-TB-KF	EMMS-AS-140-L-HS-...
<b>Módulo Y</b>	
EHMY-...-EGC-50-TB-KF	EMMS-AS-40-M-LS-...
EHMY-...-EGC-80-TB-KF	EMMS-AS-70-S-LS-...
EHMY-...-EGC-120-TB-KF	EMMS-AS-100-S-HS-...
EHMY-...-EGC-125-TB-HD	EMMS-AS-70-S-LS-...
EHMY-...-EGC-160-TB-HD	EMMS-AS-100-S-HS-...
EHMY-...-EGC-185-TB-KF	EMMS-AS-100-S-HS-...
EHMY-...-EGC-220-TB-HD	EMMS-AS-140-S-HS-...
<b>Módulo Z</b>	
EHMZ-DGEA-18-TB-KF	EMMS-AS-55-S-LS-...
EHMZ-DGEA-25-TB-KF	EMMS-AS-70-S-LS-...
EHMZ-DGEA-40-TB-KF	EMMS-AS-100-S-HS-...
EHMZ-EGC-70-BS-KF	EMMS-AS-55-S-LS-...
EHMZ-EGC-80-BS-KF	EMMS-AS-70-S-LS-...
EHMZ-EGC-120-BS-KF	EMMS-AS-100-S-HS-...
EHMZ-EGSL-35-BS-KF	EMMS-ST-28-L-...
EHMZ-EGSL-45-BS-KF	EMMS-AS-40-M-LS-...
EHMZ-EGSL-55-BS-KF	EMMS-AS-55-S-LS-...
EHMZ-EGSL-75-BS-KF	EMMS-AS-70-S-LS-...

# Pórtico con tres ejes de movimiento

Características

FESTO

## Componentes estándar del sistema de manipulación

El sistema de manipulación contiene varios componentes estándar acreditados de Festo. Dependiendo de la configuración, se utilizan distintos componentes. En la página "Configuración del sistema" del programa de configuración HGO se puede alterar la extensión y la característica del accesorio.

### Configuración del sistema

Obtener la solución de manipulación apropiada para usted en sólo unos pocos pasos

<b>Parte: mecánica</b>	
Fijación	<input checked="" type="radio"/> Fijación para perfil <input type="radio"/> Kit de ajuste
<b>Parte: eléctrica</b>	
Cables de mínima longitud a partir de la salida de la cadena de arrastre	5 m
Distribuidor multipolo adicional en el módulo Z para la unidad frontal	Si
<b>Parte: neumática</b>	
Cantidad de tubos flexibles adicionales	Si
Diámetro exterior de los tubos flexibles adicionales para la unidad frontal	Seleccionar
Longitud mínima del tubo flexible a partir de la salida de la cadena de arrastre	2 m
<b>Montaje</b>	
Tipo de montaje	<input checked="" type="radio"/> Montaje completo <input type="radio"/> Sin montar
Documentación de usuario impresa	Inglés

## Accesorios opcionales

### Detector de proximidad SIEN



- Para eje en voladizo DGEA
  - Sensor de proximidad inductivo
  - Forma redonda
  - Para corriente continua
- Al seleccionar el "Paquete de sensores Festo", se incluye:
- 2 unidades

### Sensor de proximidad SIES-8M



- Para eje accionado por correa dentada EGC-TB, EGC-HD-TB
  - Sensor de proximidad inductivo
  - Para actuadores/ejes con ranura en T
  - Para corriente continua
  - Montaje enrasado
- Al seleccionar el "Paquete de sensores Festo", se incluye:
- 2 unidades

### Sensor de proximidad SMT-10M



- Para minicarro DGSL
  - Principio de medición: magnetorresistivo
  - Para actuadores con ranura en C
  - Para corriente continua
  - Montaje enrasado
- Al seleccionar el "Paquete de sensores Festo", se incluye:
- 2 unidades

### Tubo flexible de plástico PUN



- Material: poliuretano
  - Color: azul
- Libre elección:
- Adicionalmente 2 tubos flexibles para la unidad frontal
  - Diámetro exterior de los tubos flexibles adicionales
  - Longitud del tubo flexible

### Distribuidor multipolo NEDU



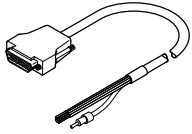
- El distribuidor multipolo permite transportar agrupadas las señales eléctricas, como por ejemplo la detección de la posición final
- Libre elección:
- Distribuidor multipolo adicional para módulo Z
    - 4 conectores individuales
    - 6 conectores individuales

# Pórtico con tres ejes de movimiento

Características

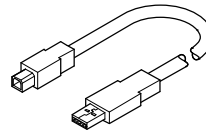
## Accesorios opcionales

### Línea de mando NEBC



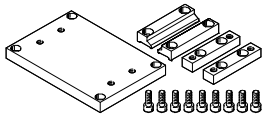
- Para conexión de E/S a cualquier sistema de mando
- Longitud del cable: 2,5 m

### Cable de programación NEBC



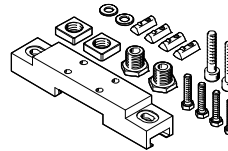
- Cable de conexión High Speed USB 2.0
- Longitud del cable: 1,8 m

### Fijación para perfil



- La fijación para perfil permite fijar el sistema de manipulación a la superficie de apoyo. No se puede regular en altura.

### Conjunto para el ajuste



- El kit de ajuste permite fijar el sistema de manipulación a la superficie de apoyo. Así se pueden compensar fácilmente las irregularidades de la superficie de apoyo.

## Longitudes posibles de los cables y los tubos flexibles

Los cables y los tubos flexibles se seleccionan para que esté disponible, como mínimo, la longitud de conexión especificada en el pedido a partir de la salida de la cadena de arrastre.

Los cables y los tubos flexibles solo están disponibles en las longitudes que se especifican en la tabla siguiente. Esto puede provocar que los conectores de distintos cables no terminen en el mismo lugar.

Longitud	1 m	2 m	5 m	7 m	10 m
Cable del motor	–	■	■	■	■
Cable del encoder	–	■	■	■	■
Cable de conexión multipolo	–	■	■	■	■
Tubos flexibles (solo DHMZ)	■	■	■	–	–

# Pórtico con tres ejes de movimiento

Ayuda de programación

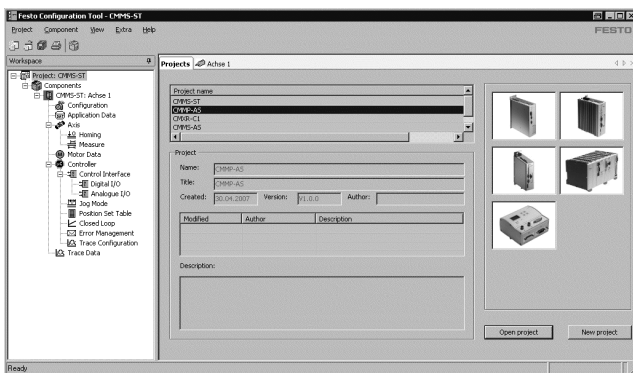
FESTO

## Programación sencilla con el

### Software FCT: Festo Configuration Tool

Plataforma de software para actuadores eléctricos de Festo

- Una vez solicitado el sistema de manipulación, se prepara automáticamente un proyecto base FCT adaptado a la configuración. Esto permite ahorrar mucho tiempo y facilita la puesta en funcionamiento
- Todos los actuadores de una instalación pueden administrarse y archivarlos en un mismo proyecto
- Gestión de proyectos y de datos para todos los tipos de equipos compatibles
- Fácil de usar gracias a la introducción de parámetros en interfaces gráficas
- Forma de funcionamiento idéntica para todos los actuadores
- Posibilidad de trabajar offline u online en la máquina



- Todos los actuadores de una instalación pueden administrarse y archivarlos en un mismo proyecto
- Gestión de proyectos y de datos para todos los tipos de equipos compatibles
- Fácil de usar gracias a la introducción de parámetros en interfaces gráficas
- Forma de funcionamiento idéntica para todos los actuadores
- Posibilidad de trabajar offline u online en la máquina