

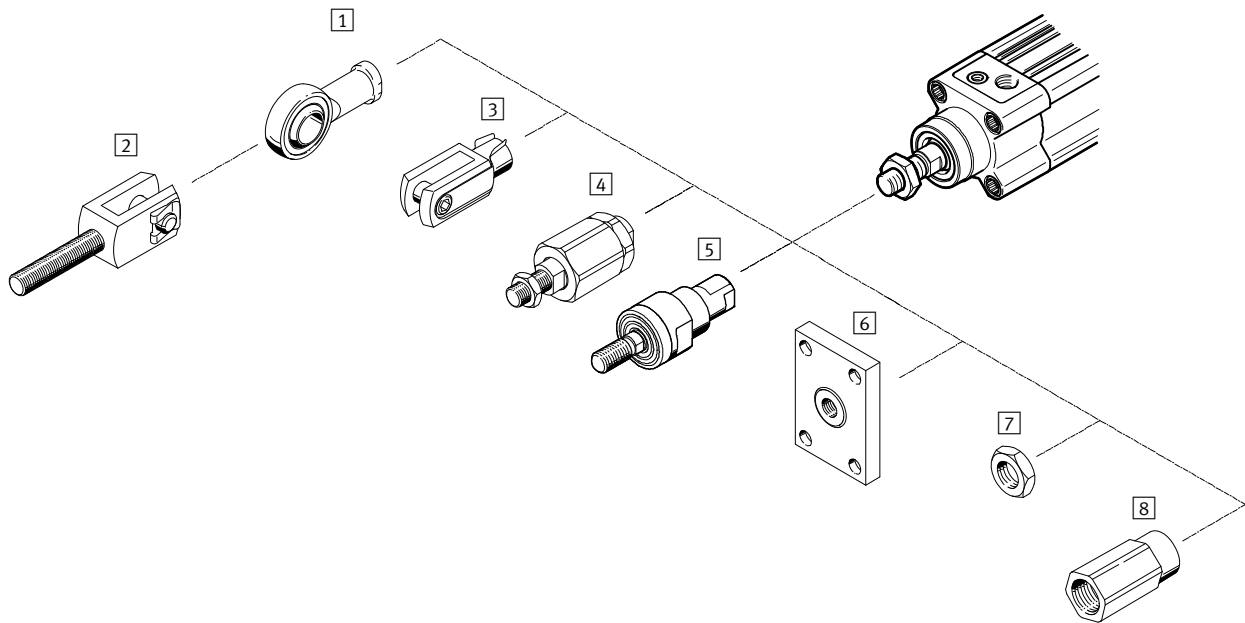


- Adaptados a la gama de cilindros de Festo
- Múltiples combinaciones
- Robustos y funcionales
- Variantes de acero inoxidable

Acoplamiento para vástagos

Cuadro general de periféricos



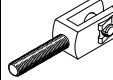
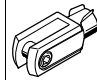
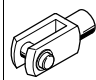
FESTO



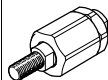
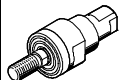
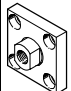
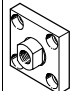


Elementos de fijación y accesorios		
	Descripción	
1	Cabeza de rótula SGS Cabeza de rótula CRSGS	Las cabezas de rótula no precisan mantenimiento gracias a la combinación de acero, bronce y PTFE en el cojinete. Corresponden a ISO 12240-4 serie K. Ejecución resistente a la corrosión y a los ácidos. Corresponden a ISO 12240-4 serie K.
2	Horquilla SGA	Las horquillas, combinadas con la cabeza de rótula, permite la ejecución de movimientos de rótula.
3	Horquilla SG Horquilla CRSG	Las horquillas se montan en la rosca del extremo delantero del vástago y permiten un movimiento giratorio del cilindro en un plano. Según ISO 8140 o DIN 71752. Ejecución resistente a la corrosión y a los ácidos. Según ISO 8140 o DIN 71752.
4	Rótula FK	Estas rótulas se utilizan para unir el extremo del vástago de los cilindros con diversas partes móviles de máquinas. Son capaces de compensar desviaciones radiales y angulares (errores de alineación).
5	Rótula CRFK	Ejecución resistente a la corrosión y a los ácidos.
6	Placa de acoplamiento KSG Placa de acoplamiento KSZ	Las placas de acoplamiento se utilizan para unir el extremo del vástago de los cilindros con diversas partes móviles de máquinas. Son capaces de compensar desviaciones radiales de hasta ±1 mm. Para cilindros con vástago antigiro. Estas placas de acoplamiento, capaces de compensar las desviaciones radiales, se utilizan para unir en una posición estable el cilindro con la pieza que se moverá.
7	Tuerca hexagonal MSK	Corresponde a ISO 8675.
8	Adaptadores AD	Especialmente para vástagos huecos dobles, por ejemplo para conectar generadores de vacío.

Acoplamiento para vástagos

Cuadro general de productos

Acoplamiento para vástagos						
Rosca del vástago		Cabeza de rótula		Horquilla		
exterior	interior	SGS-...	CRSGS-...	SGA-... ¹⁾	SG-...	CRSG-...
						
M4		■	-	-	■	-
M6		■	■	-	■	■
M8		■	■	-	■	■
M10		■	-	-	■	-
M10x1,25		■	■	■	■	■
M12		■	-	■	■	-
M12x1,25		■	■	■	■	■
M16		■	-	■	■	-
M16x1,5		■	■	■	■	■
M20x1,5		■	■	■	■	■
M27x2		■	■	■	■	■
M36x2		■	-	-	■	-
M42x2		■	-	-	■	-
M48x2		■	-	-	■	-
→ Página/Internet		4	5	6	7	9

1) Montar en el vástago sólo en combinación con la cabeza de rótula SGS.

Acoplamiento para vástagos							
Rosca del vástago		Rótula		Placa de acoplamiento		Tuerca hexagonal	Adaptadores
exterior	interior	FK-...	CRFK-...	KSG-...	KSZ-...	MSK-...	AD-...
							
M4		■	-	-	-	-	-
M6		■	-	-	■	-	■
M8		■	-	-	■	-	■
M10		■	-	-	-	-	-
M10x1,25		■	■	■	■	■	■
M12		■	-	-	-	-	-
M12x1,25		■	■	■	■	■	■
M16		■	-	-	-	-	-
M16x1,5		■	■	■	■	■	-
M20x1,5		■	■	■	■	-	-
M27x2		■	-	■	-	-	-
M36x2		■	-	-	-	-	-
M42x2		-	-	-	-	-	-
M48x2		-	-	-	-	-	-
	M4	■	-	-	-	-	-
	M5	■	-	-	-	-	-
	M6	■	-	-	-	-	-
	M8	■	-	-	-	-	-
	M10	■	-	-	-	-	-
	M12	■	-	-	-	-	-
→ Página/Internet		10	11	12	13	14	15

Cabezas de rótula SGS

Hoja de datos

FESTO

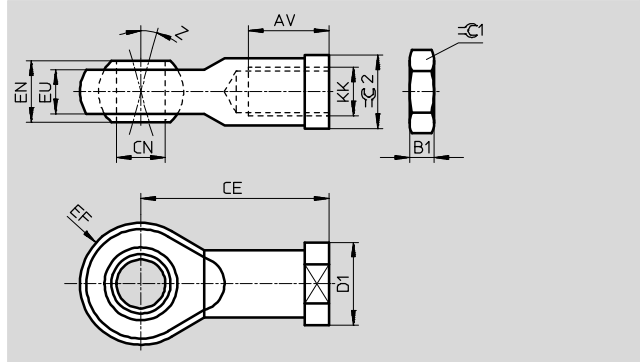
Cabeza de rótula SGS

Dotación del suministro:

1 cabeza de rótula,
1 tuerca hexagonal según DIN 439

Material:

Acero cincado
Conformidad con RoHS



Dimensiones y datos para efectuar los pedidos

KK	AV	B1	CE	CN Ø H7	D1 Ø	EF ±0,5	EN	EU
M4	10 -2	2,2	27	5	11	9	8	6
M6	12 -2	3,2	30	6	13	10	9	6,8
M8	16 -2	4	36	8	16	12	12	9
M10	20 -2	5	43	10	19	14	14	10,5
M10x1,25								
M12	22 -2	6	50	12	22	16	16	12
M12x1,25								
M16	28 -2	8	64	16	27	21	21	15
M16x1,5								
M20x1,5	33 -2	10	77	20	34	25	25	18
M27x2	51 -2	13,5	110	30	50	35	37	25
M36x2	56 +2	18	125	35	58	40	43	28
M42x2	60 +2	21	142	40	65	45	49	33
M48x2	65 +2	24	160	50	75	58	60	45

KK	Z [°]	≈C1	≈C2	ISO 12240-4 serie de dimensiones K	KBK ¹⁾	Peso [g]	Nº de artículo	Tipo
M4	13	7	9	-	2	21	9253	SGS-M4
M6	13	10	11	■	2	29	9254	SGS-M6
M8	13	13	14	■	2	53	9255	SGS-M8
M10	13	17	17	■	2	88	9256	SGS-M10
M10x1,25				-	2	87	9261	SGS-M10x1,25
M12	13	19	19	■	2	131	9257	SGS-M12
M12x1,25				-	2	129	9262	SGS-M12x1,25
M16	15	24	22	■	2	263	9258	SGS-M16
M16x1,5				-	2	259	9263	SGS-M16x1,5
M20x1,5	15	30	30	■	2	464	9264	SGS-M20x1,5
M27x2	15	41	41	-	2	1333	10774	SGS-M27x2
M36x2	15	55	50	■	2	2084	10775	SGS-M36x2
M42x2	15	65	55	■	2	3132	10776	SGS-M42x2
M48x2	12	75	65	■	2	5498	10777	SGS-M48x2

1) Clase de resistencia a la corrosión CRC 2 según norma de Festo FN 940070

Componentes con moderado riesgo de corrosión. Aplicación en interiores en caso de condensación. Piezas exteriores visibles con características esencialmente decorativas en la superficie que están en contacto directo con atmósferas habituales en entornos industriales.

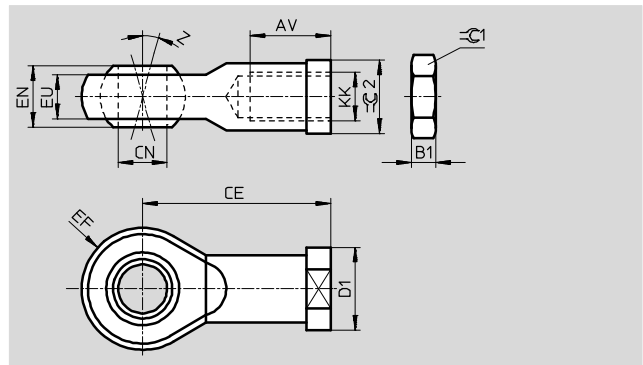
Cabezas de rótula CRSGS, acero inoxidable

Hoja de datos

Cabeza de rótula CRSGS

Dotación del suministro:
1 cabeza de rótula,
1 tuerca hexagonal según DIN 439

Material:
Acero de aleación fina
Conformidad con RoHS



Dimensiones y datos para efectuar los pedidos								
KK	AV	B1	CE	CN Ø H7	D1 Ø	EF ±0,5	EN	EU
M6	12	3,2	30	6	13	10	9	6,8
M8	16	4	36	8	16	12	12	9
M10x1,25	20	5	43	10	19	14	14	10,5
M12x1,25	22	6	50	12	22	16	16	12
M16x1,5	28	8	64	16	27	21	21	15
M20x1,5	33	10	77	20	34	25	25	18
M27x2	51	13,5	110	30	50	35	37	25

KK	Z [°]	≈C1	≈C2	ISO 12240-4 serie de dimensiones K	KBK ¹⁾	Peso [g]	Nº de artículo	Tipo
M6	13	10	11	■	4	29	195580	CRSGS-M6
M8	13	13	14	■	4	53	195581	CRSGS-M8
M10x1,25	13	17	17	-	4	87	195582	CRSGS-M10x1,25
M12x1,25	13	19	19	-	4	129	195583	CRSGS-M12x1,25
M16x1,5	15	24	22	-	4	259	195584	CRSGS-M16x1,5
M20x1,5	15	30	30	■	4	464	195585	CRSGS-M20x1,5
M27x2	15	41	41	-	4	1333	195586	CRSGS-M27x2

1) Clase de resistencia a la corrosión CRC 4 según norma de Festo FN 940070
Riesgo de corrosión especialmente alto. Exposición a la intemperie en condiciones muy corrosivas. Piezas expuestas a sustancias agresivas, por ejemplo en la industria alimentaria o química. Estas aplicaciones deberán garantizarse en caso necesario mediante pruebas especiales (véase también FN 940082) utilizando los medios correspondientes.

Horquillas SGA

Hoja de datos

FESTO

Horquilla SGA

Dotación del suministro:

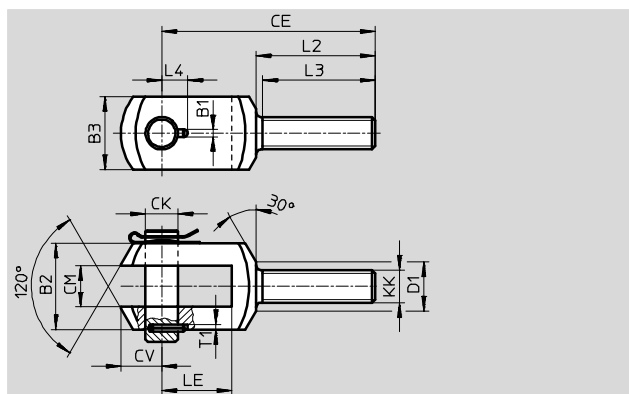
1 Horquilla, 1 bulón, 1 clip

Material:

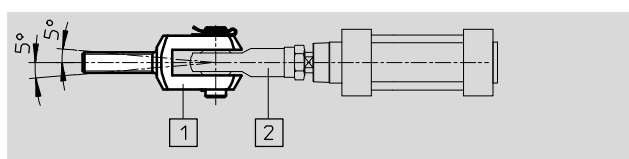
Acero cincado

No contiene cobre ni PTFE

Conformidad con RoHS



La horquilla SGA 1, combinada con la cabeza de rótula SGS 2 (→ 4) permite ejecutar movimientos de rótula.



Dimensiones y datos para efectuar los pedidos

KK	B1	B2	B3	CE	CK	CM	CV	D1
		d12			Ø F7/h9	B12		Ø
M10x1,25	3,3	28	20	78	10	14	12	18
M12	4,3	30	25	92	12	16	16	19
M12x1,25								
M16	4,3	40	35	108	16	21	21	24
M16x1,5								
M20x1,5	4,3	50	40	131	20	25	25	30
M27x2	6,3	67	60	168	30	37	32	38
M36x2	6,3	78	70	211	35	43	39	48

KK	L2	L3	L4	LE	T1	KBK ¹⁾	Peso [g]	Nº de artículo	Tipo
M10x1,25	53	50	11	20	3	1	129	32954	SGA-M10x1,25
M12	58	55	12	26	3	1	222	6523	SGA-M12
M12x1,25									
M16	65	62	14	31	3	1	512	6524	SGA-M16
M16x1,5									
M20x1,5	73	69	16	43	3	1	954	10768	SGA-M16x1,5
M27x2	98	92	24	54	5	1	2189	10769	SGA-M20x1,5
M36x2	121	115	26,5	72	5	1	3938	10770	SGA-M27x2
								10771	SGA-M36x2

1) Clase de resistencia a la corrosión CRC 1 según norma de Festo FN 940070

Componentes con poco riesgo de corrosión. Aplicación en interiores secos, como la protección para el almacenamiento o el transporte. Relativo también a piezas cubiertas con una tapa en zonas interiores que no son visibles u otras piezas aisladas en la aplicación (p. ej., ejes de accionamiento).

Horquillas SG

Hoja de datos

FESTO

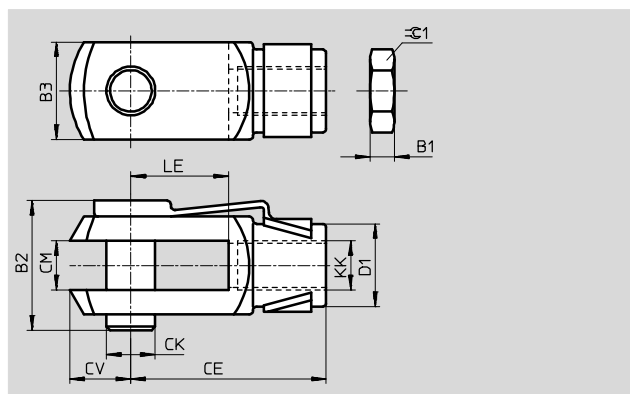
Horquilla SG

Dotación del suministro:

1 horquilla,
1 bulón con fijación elástica,
1 tuerca hexagonal (M4: DIN 934,
M6 ... M16: DIN 439)

Material:

Acero cincado
No contiene cobre ni PTFE
Conformidad con RoHS



Dimensiones y datos para efectuar los pedidos

KK	B1	B2	B3	CE	CK Ø	CM	CV	D1 Ø
M4	3,2	11,1	8	16±0,3	4h11	4B13	5	8
M6	3,2	16,2	12	24±0,3	6h11	6B13	7	10
M8	4	21,6	16	32±0,4	8h11	8B13	10	14
M10	5	26	20	40±0,4	10h11	10B13	12	18
M10x1,25								
M12	6	31,1	24	48±0,4	12h11	12+0,7/+0,15	14	20
M12x1,25								
M16	8	39,5	32	64±0,4	16h11	16+0,7/+0,15	19	26
M16x1,5								

KK	LE ±0,5	≈C1	ISO 8140	DIN 71752	KBK ¹⁾	Peso [g]	Nº de artículo	Tipo
M4	8	7	-	■	1	10	6532	SG-M4
M6	12	10	■	■	1	25	3110	SG-M6
M8	16	13	■	■	1	55	3111	SG-M8
M10	20	17	-	■	1	105	2674	SG-M10
M10x1,25			■	■	1	105	6144	SG-M10x1,25
M12	24	19	-	■	1	165	2675	SG-M12
M12x1,25			■	■	1	165	6145	SG-M12x1,25
M16	32	24	-	■	1	385	2676	SG-M16
M16x1,5			■	■	1	385	6146	SG-M16x1,5

1) Clase de resistencia a la corrosión CRC 1 según norma de Festo FN 940070

Componentes con poco riesgo de corrosión. Aplicación en interiores secos, como la protección para el almacenamiento o el transporte. Relativo también a piezas cubiertas con una tapa en zonas interiores que no son visibles u otras piezas aisladas en la aplicación (p. ej., ejes de accionamiento).

Horquillas SG

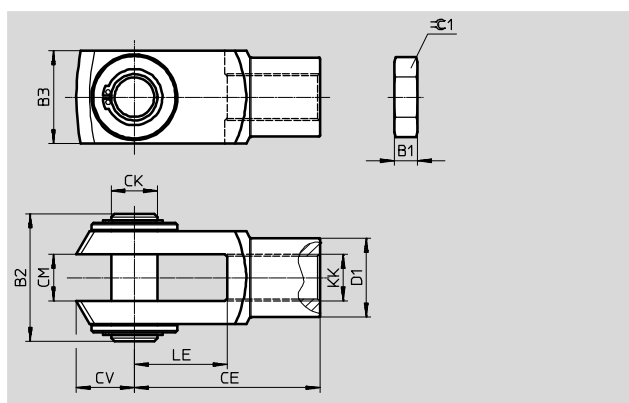
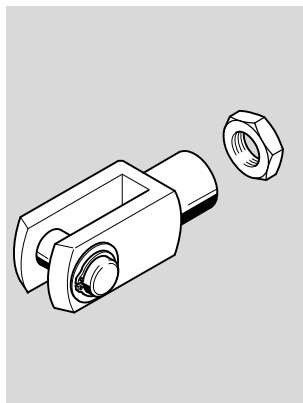
Hoja de datos

FESTO

Horquilla SG

Dotación del suministro:
1 horquilla, 1 perno, 1 Anillo de seguridad, 1 tuerca hexagonal (DIN 439)

Material:
Acero cincado
No contiene cobre ni PTFE
Conformidad con RoHS



Dimensiones y datos para efectuar los pedidos								
KK	B1	B2	B3	CE	CK Ø	CM	CV	D1 Ø
M20x1,5	10	55	40	80±0,4	20e8	20+0,7/+0,15	25	34
M27x2	13,5	73	55	110±0,4	30e8	30+0,7/+0,15	38	48
M36x2	18	93	70	144±0,4	35e8	35+0,7/+0,15	44	60
M42x2	21	111	85	168±0,4	40e8	40+0,7/+0,15	64	70
M48x2	24	121,5	90	192±0,4	50e8	50+0,7/+0,15	73	80

KK	LE ±0,5	≅C1	ISO 8140	KBK ¹⁾	Peso [g]	Nº de artículo	Tipo
M20x1,5	40	30	■	1	785	6147	SG-M20x1,5
M27x2	54	41	■	1	2145	14987	SG-M27x2-B
M36x2	72	55	■	1	4220	9581	SG-M36x2
M42x2	84	65	■	1	7520	9582	SG-M42x2
M48x2	96	75	■	1	10030	9583	SG-M48x2

1) Clase de resistencia a la corrosión CRC 1 según norma de Festo FN 940070
Componentes con poco riesgo de corrosión. Aplicación en interiores secos, como la protección para el almacenamiento o el transporte. Relativo también a piezas cubiertas con una tapa en zonas interiores que no son visibles u otras piezas aisladas en la aplicación (p. ej., ejes de accionamiento).

Horquillas CRSG, acero inoxidable

Hoja de datos

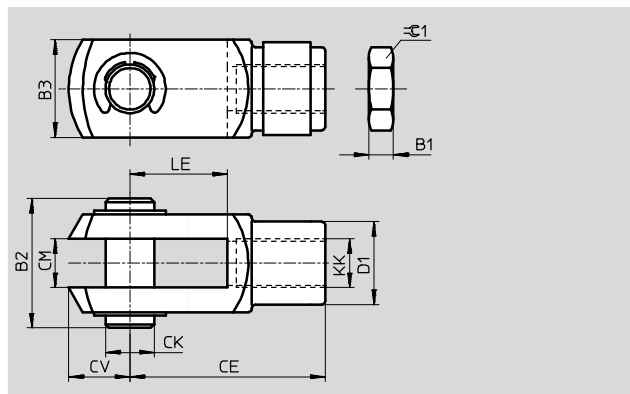
Horquilla CRSG

Dotación del suministro:

- 1 horquilla,
- 1 bulón y
- 1 tuerca hexagonal según DIN 439

Material:

- Acero de aleación fina
- No contiene cobre ni PTFE
- Conformidad con RoHS



Dimensiones y datos para efectuar los pedidos

KK	B1	B2	B3	CE	CK	CM	CV	D1
			h11		\varnothing H9/e8			\varnothing $\pm 0,3$
M6	3,2	19	12	24 $\pm 0,3$	6	6B13	7	10
M8	4	24	16	32 $\pm 0,4$	8	8B13	10	14
M10x1,25	5	27	20	40 $\pm 0,4$	10	10B13	12	18
M12x1,25	6	33	24	48 $\pm 0,4$	12	12 $\pm 0,7/\pm 0,15$	14	20
M16x1,5	8	43	32	64 $\pm 0,4$	16	16 $\pm 0,7/\pm 0,15$	19	26
M20x1,5	10	53	40	80 $\pm 0,4$	20	20 $\pm 0,7/\pm 0,15$	25	34
M27x2	13,5	70	55	110 $\pm 0,4$	30	30 $\pm 0,7/\pm 0,15$	38	48

KK	LE	$\pm 0,1$	ISO 8140	DIN 71752	KBK ¹⁾	Peso	Nº de artículo	Tipo
	$\pm 0,5$					[g]		
M6	12	10	■	■	4	25	13567	CRSG-M6
M8	16	13	■	■	4	55	13568	CRSG-M8
M10x1,25	20	17	■	■	4	110	13569	CRSG-M10x1,25
M12x1,25	24	19	■	■	4	180	13570	CRSG-M12x1,25
M16x1,5	32	24	■	■	4	395	13571	CRSG-M16x1,5
M20x1,5	40	30	■	-	4	800	13572	CRSG-M20x1,5
M27x2	54	41	■	-	4	1900	185361	CRSG-M27x2

1) Clase de resistencia a la corrosión CRC 4 según norma de Festo FN 940070

Riesgo de corrosión especialmente alto. Exposición a la intemperie en condiciones muy corrosivas. Piezas expuestas a sustancias agresivas, por ejemplo en la industria alimentaria o química. Estas aplicaciones deberán garantizarse en caso necesario mediante pruebas especiales (véase también FN 940082) utilizando los medios correspondientes.

Rótulas FK

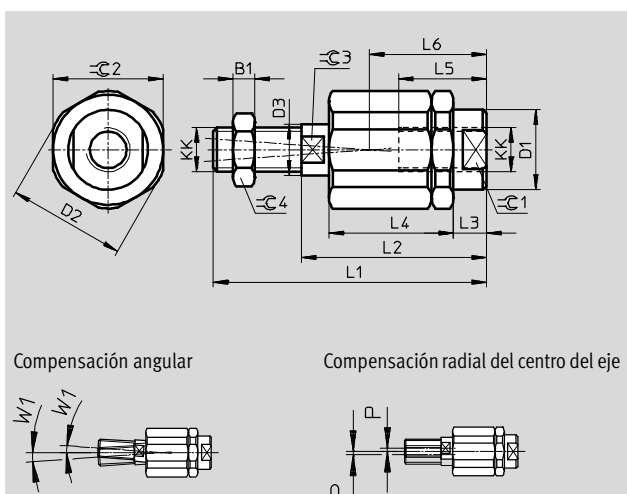
Hoja de datos

FESTO

Rótula FK

Dotación del suministro:
1 rótula, 1 tuerca DIN 439

Material:
Acero cincado
No contiene cobre ni PTFE
Conformidad con RoHS



Dimensiones y datos para efectuar los pedidos

KK	B1	D1 ∅	D2 ∅	D3 ∅	L1	L2	L3	L4	L5	L6	W1 [°]	∅C1	∅C2
M4	2,2	–	–	3,8	33	24	4,5	16,5	12,5	16	4	11	11
M5	2,7	8,5	14,5	5,8	38,5	25	4,4	17,5	11,5	15,7	4	7	13
M6	3,2	8,5	14,5	5,8	37	25	4,4	17,5	11,5	15,7	4	7	13
M8	4	12,5	19	7,8	49	34	6	23,5	14	20,5	4	10	17
M10	5	21,4	32,5	13,8	67,5	49,5	9	34	23	31	4	19	30
M10x1,25					69,5						4		
M12	6	21,4	32,5	13,8	70,5	49,5	9	34	23	31	4	19	30
M12x1,25					74,5						10		
M16	8	33,8	45	22	97	71	10	53	32	44,5	4	30	41
M16x1,5					103						4		
M20x1,5	10	33,8	45	22	120	80	19	53	41	53,5	4	30	41
M27x2	13,5	62	62	28	157	103	12,2	79	42	62,5	4	55	55
M36x2	18	80	80	38	251	179	22	136	78	110	4	75	75

KK	∅C3	∅C4	Carga máxima en tracción y en compresión [N]	Holgura radial [mm]	Desviación radial P [mm]	KBK ¹⁾	Peso [g]	Nº de artículo	Tipo
M4	3,2	7	750	0,04 ... 0,2	±0,5	2	15	6528	FK-M4
M5	5	8	1200	0,04 ... 0,2	±0,5	2	20	30984	FK-M5
M6	5	10	1200	0,04 ... 0,2	±0,5	2	23	2061	FK-M6
M8	7	13	2500	0,04 ... 0,2	±0,5	2	50	2062	FK-M8
M10	12	17	5000	0,05 ... 0,25	±0,7	2	210	2063	FK-M10
M10x1,25			5000	0,05 ... 0,25	±0,7	2	210	6140	FK-M10x1,25
M12	12	19	5000	0,05 ... 0,25	±0,7	2	210	2064	FK-M12
M12x1,25			5000	0,05 ... 0,25	±0,7	2	215	6141	FK-M12x1,25
M16	19	24	10000	0,05 ... 0,25	±1	2	670	2065	FK-M16
M16x1,5			10000	0,05 ... 0,25	±1	2	650	6142	FK-M16x1,5
M20x1,5	19	30	10000	0,05 ... 0,25	±1	2	720	6143	FK-M20x1,5
M27x2	24	41	30000	0,05 ... 0,25	±1	2	2100	10485	FK-M27x2
M36x2	32	55	40000	0,05 ... 0,25	±1	2	5800	10746	FK-M36x2

1) Clase de resistencia a la corrosión CRC 2 según norma de Festo FN 940070

Componentes con moderado riesgo de corrosión. Aplicación en interiores en caso de condensación. Piezas exteriores visibles con características esencialmente decorativas en la superficie que están en contacto directo con atmósferas habituales en entornos industriales.

Rótulas CRFK, acero inoxidable

Hoja de datos

Rótula CRFK

Dotación del suministro:

1 rótula

Material:

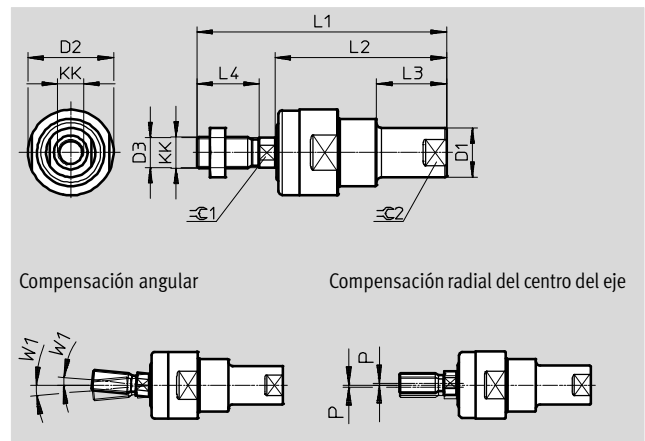
Cuerpo, tuerca, perno roscado:

Acero inoxidable de aleación fina

Tapa: Elastómero

No contiene cobre ni PTFE

Conformidad con RoHS



Dimensiones y datos para efectuar los pedidos										
KK	D1 Ø	D2 Ø	D3 Ø	L1	L2	L3	L4	W1 [°]	≈G1	≈G2
M10x1,25	19	33	11,5	94	66	27	22	5	10	16
M12x1,25	19	33	11,5	96	66	27	24	5	10	16
M16x1,5	27	47	16	129	89	32	32	5	14	22
M20x1,5	35	57	21	165	114	40	40	5	18	30

KK	Carga máxima en tracción y en compresión [N]	Holgura radial [mm]	Desviación radial P [mm]	Temperatura ambiente [°C]
M10x1,25	2100	0,01 ... 0,03	±1	-20 ... +100
M12x1,25	2100	0,01 ... 0,03	±1	-20 ... +100
M16x1,5	5600	0,01 ... 0,03	±1	-20 ... +100
M20x1,5	13800	0,01 ... 0,03	±1	-20 ... +100

KK	KBK ¹⁾	Peso [g]	Nº de artículo	Tipo
M10x1,25	4	230	2305778	CRFK-M10x1,25
M12x1,25	4	230	2305779	CRFK-M12x1,25
M16x1,5	4	670	2490673	CRFK-M16x1,5
M20x1,5	4	1280	2545677	CRFK-M20x1,5

1) Clase de resistencia a la corrosión CRC 4 según norma de Festo FN 940070

Riesgo de corrosión especialmente alto. Exposición a la intemperie en condiciones muy corrosivas. Piezas expuestas a sustancias agresivas, por ejemplo en la industria alimentaria o química. Estas aplicaciones deberán garantizarse en caso necesario mediante pruebas especiales (véase también FN 940082) utilizando los medios correspondientes.

Placas de acoplamiento KSG

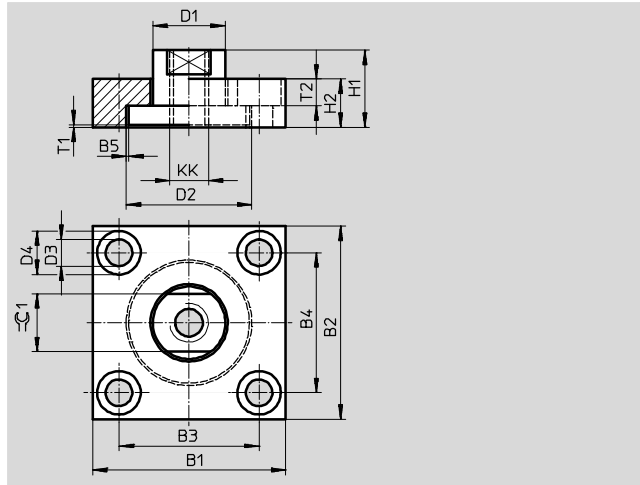
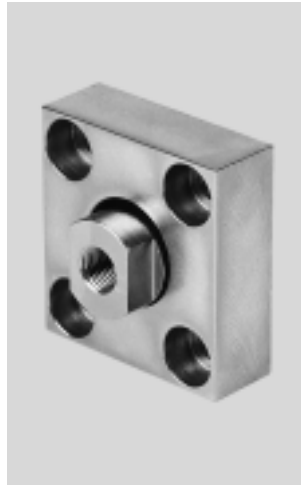
Hoja de datos

FESTO

Placa de acoplamiento KSG

La placa de acoplamiento une la rosca de los vástagos de todos los tipos de cilindros a las partes de la máquina que deberán moverse. La placa compensa desviaciones radiales de hasta 1 mm.

Dotación del suministro:
1 brida plana, 1 acoplamiento roscado
Material:
Acero cincado
No contiene cobre ni PTFE
Conformidad con RoHS



Dimensiones y datos para efectuar los pedidos										
KK	B1	B2	B3	B4	B5 Holgura radial máx.	D1 \varnothing H11	D2 \varnothing -0,2	D3 \varnothing H13	D4 \varnothing H13	H1
M10x1,25	60	37	36	23	1	20	32	6,6	11	24
M12x1,25	60	56	42	38		25	42	9	15	30
M16x1,5	80	80	58	58		30	52	11	18	32
M20x1,5	90	90	65	65		40	62	14	20	35
M27x2	90	90	65	65		40	62	14	20	35

KK	H2	T1 Holgura axial máx.	T2	$\approx C1$	Par de apriete máx. ¹⁾ [Nm]	KBK ²⁾	Peso [g]	Nº de artículo	Tipo
M10x1,25	15	0,5	6,8	17	9,9	1	230	32963	KSG-M10x1,25
M12x1,25	20		9	19	24	1	450	32964	KSG-M12x1,25
M16x1,5	20		11	24	47	1	885	32965	KSG-M16x1,5
M20x1,5	20		13	36	82	1	1140	32966	KSG-M20x1,5
M27x2	20		13	36	82	1	1080	32967	KSG-M27x2

1) Para tornillos de fijación con rosca de regulación / Clase de dureza 8.8.

2) Clase de resistencia a la corrosión CRC 1 según norma de Festo FN 940070

Componentes con poco riesgo de corrosión. Aplicación en interiores secos, como la protección para el almacenamiento o el transporte. Relativo también a piezas cubiertas con una tapa en zonas interiores que no son visibles u otras piezas aisladas en la aplicación (p. ej., ejes de accionamiento).

Placas de acoplamiento KSZ

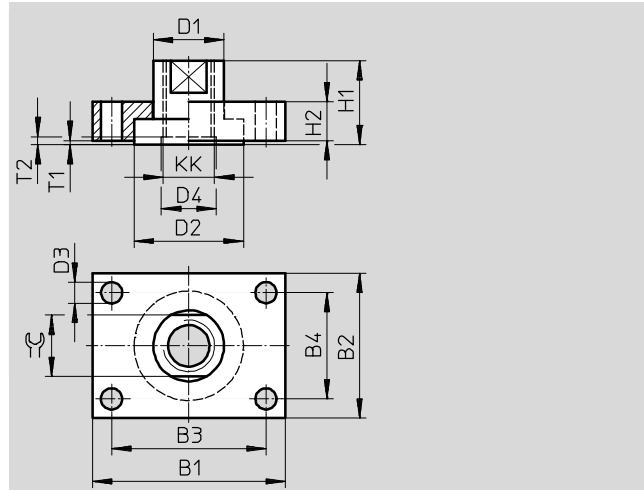
Hoja de datos

Placa de acoplamiento KSZ
para vástagos antigiro con rosca exterior

Con esta placa de acoplamiento se puede unir un cilindro antigiro a una pieza, manteniendo su posición sin girar el cilindro o la pieza.

Dotación del suministro:
1 placa, 1 acoplamiento roscado

Material:
Acero cincado
No contiene cobre ni PTFE
Conformidad con RoHS



Dimensiones y datos para efectuar los pedidos												
KK	B1	B2	B3	B4	D1 Ø	D2 Ø	D3 Ø H13	D4 Ø	H1	H2	T1	T2
M6	30	25	20	15	12-0,1	18	5,5	8	16	8	0,1	2
M8	35	30	25	20	14-0,1	20	5,5	-	22	8	0,1	-
M10x1,25	40	35	30	25	17-0,2	26	5,5	-	20	10	0,1	-
M12x1,25	50	40	40	30	17-0,2	26	5,5	-	22	12	0,1	-
M16x1,5	60	45	48	33	22-0,2	34	6,6	-	25	12	0,1	-
M20x1,5	72	50	57	35	30-0,2	44	9	-	32	15	0,1	-

KK	⊥	Par de apriete máx. ¹⁾ [Nm]	Par de apriete máx. ²⁾ [Nm]	Par de apriete máx. ³⁾ [Nm]	KBK ⁴⁾	Peso [g]	Nº de artículo	Tipo
M6	10	5,9	6,9	2,1	1	45	36123	KSZ-M6
M8	13	5,9	16	5	1	70	36124	KSZ-M8
M10x1,25	15	5,9	34	12	1	110	36125	KSZ-M10x1,25
M12x1,25	15	5,9	61	22	1	180	36126	KSZ-M12x1,25
M16x1,5	19	9,9	148	57	1	250	36127	KSZ-M16x1,5
M20x1,5	27	24	296	120	1	420	36128	KSZ-M20x1,5

- 1) Para tornillos de fijación con rosca de regulación / Clase de dureza 8.8.
- 2) Para contratuerca en el vástago.
- 3) Momento de giro transmisible en el acoplamiento, con coeficiente de fricción de μ 0,1 y seguridad décupla con el par de apriete máximo admisible.
- 4) Clase de resistencia a la corrosión CRC 1 según norma de Festo FN 940070
Componentes con poco riesgo de corrosión. Aplicación en interiores secos, como la protección para el almacenamiento o el transporte. Relativo también a piezas cubiertas con una tapa en zonas interiores que no son visibles u otras piezas aisladas en la aplicación (p. ej., ejes de accionamiento).

Importante El momento de giro en la placa de acoplamiento no debe ser superior al momento de giro admisible del cilindro. Los tornillos de fijación deberán ajustarse homogéneamente.

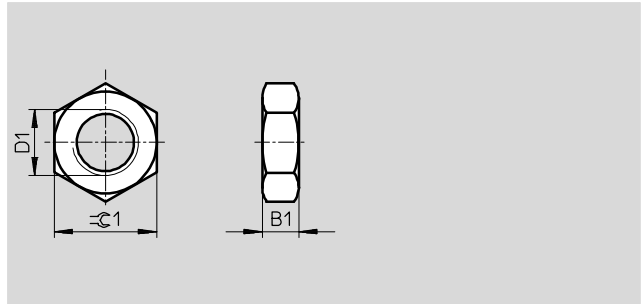
Tuercas hexagonales MSK

Hoja de datos

FESTO

Tuerca hexagonal MSK

Material:
Acero cincado



Dimensiones y datos para efectuar los pedidos									
D1	B1	C1	Según ISO 8675	Basado en ISO 8675	KBK ¹⁾	Peso [g]	Nº de artículo	Tipo	PE ²⁾
M10x1,25	5	17	-	■	2	7	189005	MSK-M10x1,25	10
M12x1,25	6	19	-	■	2	9	189006	MSK-M12x1,25	
M16x1,5	8	24	■	-	2	18	189007	MSK-M16x1,5	

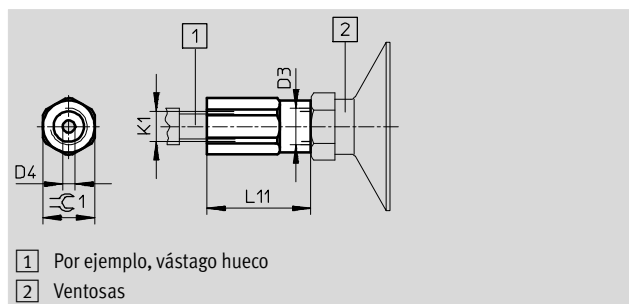
- 1) Clase de resistencia a la corrosión CRC 2 según norma de Festo FN 940070
Componentes con moderado riesgo de corrosión. Aplicación en interiores en caso de condensación. Piezas exteriores visibles con características esencialmente decorativas en la superficie que están en contacto directo con atmósferas habituales en entornos industriales.
- 2) Cantidad por unidad de embalaje

Adaptador AD

Hoja de datos

Adaptador AD

Material:
Aluminio anodizado



Dimensiones y datos para efectuar los pedidos

K1	D3	D4 Ø	L11	$\approx C1$	Peso [g]	Nº de artículo	Tipo
M6	M5	2,3	27	10	6	157328	AD-M6-M5
M6	G1/8	2,3	27	13	9	157329	AD-M6-1/8
M6	G1/4	2,3	30	17	17	157330	AD-M6-1/4
M8	G1/8	3,2	29	13	8	157331	AD-M8-1/8
M8	G1/4	3,2	32	17	16	157332	AD-M8-1/4
M10x1,25	G1/8	4	31	13	10	157333	AD-M10x1,25-1/8
M10x1,25	G1/4	4	34	17	16	157334	AD-M10x1,25-1/4
M12x1,25	G1/4	6	34	17	28	160256	AD-M12x1,25-1/4
M12x1,25	G3/8	6	37	22	14	160257	AD-M12x1,25-3/8