

Racores rápidos roscados NPQM



# Racores rápidos roscados NPQM

Características

FESTO

## La aplicación



Encontrar el racor adecuado sin rodeos. Quick Star es siempre la solución segura. El sistema con más de 1000 tipos de racores estándar y especiales.

## Resumen de combinaciones de tubo flexible y racor

Aplicaciones	Racor	Tubo flexible	Descripción
Estándar	QS-B	PEN	Múltiples usos – a un precio ventajoso. Flexible gracias a las elevadas resistencias, fácil de instalar gracias a los radios de flexión optimizados. Elevada resistencia al desgaste por abrasión en aplicaciones dinámicas.
	QS	PUN	Máxima flexibilidad con aplicaciones estándar gracias a una gran variedad de combinaciones de los tipos más diversos.
	QS	PAN	Cumple todos los requerimientos incluso con aplicaciones estándar en amplios márgenes de presión y temperatura.
Mayores presiones	NPQM	PAN-MF	Cumple la norma DIN 73378: ideal para neumática móvil. Apropia para márgenes de temperatura más amplios y, al mismo tiempo, para márgenes de presión más altos.
	NPQH	PAN-R	Alto rendimiento con márgenes de presión hasta 20 bar: p. ej. en aplicaciones con el intensificador de presión DPA.
Resistente a sustancias químicas, contacto posible con alimentos, resistente a la hidrólisis	NPQP	PLN	Resistente a detergentes, conforme con las especificaciones de la FDA y económico. Puede sustituir la combinación con racores de acero inoxidable.
	NPKA	PUN-H	Resistente a la hidrólisis y apropiada para aplicaciones con contacto con agua. Combinación apropiada para salas limpias, conforme con las especificaciones de la FDA y resistente a la corrosión ya que está fabricado 100 % con polímeros. Instalación muy sencilla, gracias al principio de instalación con un solo clic.
	NPQH	PFAN	Para temperaturas elevadas hasta 150 °C. Apropia para el contacto con alimentos, de conformidad con las especificaciones de la FDA y resistente a detergentes.
	NPCK	PFAN	Limpieza sencilla gracias al diseño sin cantos de la tuerca. Máxima clase de resistencia a la corrosión (CRC 4) y conforme con las especificaciones de la FDA. Para los fluidos más diversos.
	CRQS	PFAN	Máxima clase de resistencia a la corrosión (CRC 4) y máxima resistencia a ácidos y soluciones alcalinas agresivas.
Antiestático	NPQM	PUN-CM	Tubo flexible antiestático y racor de metal macizo: máxima protección para los componentes eléctricos y electrónicos.
Ininflamable	NPQM	PUN-V0	Alta seguridad en zonas con peligro de incendio gracias a las propiedades inflamables. Tubo flexible controlado según DIN 5510-2.
Resistente a las salpicaduras de soldadura	NPQH	PUN-V0-C	Ideal para aplicaciones con exposición a salpicaduras de soldadura. Seguridad rentable gracias a un grosor de la pared de los tubos flexibles de 2 mm en todos los diámetros.
	QS-V0	PAN-V0	Combinación segura también en la cercanía de salpicaduras de soldadura: el tubo flexible de doble pared, con racor especial.

# Racores rápidos roscados NPQM

Características

## Gama de productos de racores rápidos roscados

QSM, Quick Star, Mini

Hojas de datos → Internet: qsm



Racor rápido roscado de pequeñas dimensiones para lograr el más alto grado de integración en espacios reducidos. Para aplicaciones neumáticas con temperaturas de hasta 80 °C y con presiones de hasta 14 bar. Diámetros exteriores de los tubos flexibles de 2, 3, 4 y 6 mm con roscas de conexión M3, M5, M6, M7, R1/8 y G1/8.

QS, Quick Star, estándar

Hojas de datos → Internet: qs



Gran selección de racores rápidos roscados para aplicaciones neumáticas con temperaturas de hasta 80 °C y con presiones de hasta 14 bar. Diámetros exteriores de los tubos flexibles de 4, 6, 8, 10, 12, 16 y 22 mm con rosca de conexión de R1/8 ... R1/2 y G1/8 ... G1/2.

QSM-B, Quick Star, Mini

Hojas de datos → Internet: qsm-b



Racor rápido roscado de pequeñas dimensiones para lograr el más alto grado de integración en espacios reducidos. Para aplicaciones neumáticas básicas con temperaturas de hasta 60 °C y con presiones de hasta 10 bar. Diámetros exteriores del tubo flexible de 3, 4 y 6 mm con rosca de conexión M3, M5, M7 y R1/8.

QS-B, Quick Star, estándar

Hojas de datos → Internet: qs-b



Racores rápidos roscados para funciones neumáticas básicas con temperaturas de hasta 60 °C y con presiones de hasta 10 bar. Diámetros exteriores de los tubos flexibles de 4, 6, 8, 10, 12 y 16 mm con rosca de conexión de M5 y R1/8 ... R1/2.

CRQS, Quick Star, acero inoxidable

Hojas de datos → Internet: crqs



Racor rápido roscado de acero inoxidable. Máxima resistencia a la corrosión CRC4 y a sustancias químicas; certificación para la industria alimentaria y del envasado. Para aplicaciones neumáticas con temperaturas de hasta 120 °C y con presiones de hasta 10 bar. Diámetros exteriores de los tubos flexibles de 4, 6, 8, 10, 12 y 16 mm con rosca de conexión de M5 y R1/8 ... R1/2.

QS-V0, Quick Star, pirorretardante

Hojas de datos → Internet: qs-v0



Racor rápido roscado pirorretardante para la utilización en zonas con peligro de incendio, por ejemplo en equipos de soldadura en la industria automovilística o en el sector de la construcción. Para aplicaciones neumáticas con temperaturas de hasta 60 °C y con presiones de hasta 10 bar. Diámetros exteriores de los tubos flexibles de 4, 6, 8, 10 y 12 mm con rosca de conexión R1/8 ... R1/2 y G1/8 ... G1/2.

# Racores rápidos roscados NPQM

Características

FESTO

## Gama de productos de racores rápidos roscados

NPQH

Hojas de datos → Internet: npqh



Racor metálico de latón, niquelado químico. Gran resistencia a la corrosión CRC3 y a sustancias químicas; certificación para la industria alimentaria y del envasado. Para aplicaciones neumáticas con temperaturas de hasta 150 °C y con presiones de hasta 20 bar. Diámetros exteriores de los tubos flexibles de 4, 6, 8, 10 y 12 y 14 mm con rosca de conexión M5, M7 y G $\frac{1}{8}$  ... G $\frac{1}{2}$ .

NPQM

Hojas de datos → Internet: npqm



Racores metálicos de atractivo precio, para aplicaciones neumáticas con temperaturas de hasta 70 °C y con presiones de hasta 16 bar. Diámetros exteriores de los tubos flexibles de 3, 4, 6, 8, 10 y 12 y 14 mm con rosca de conexión M5, M7 y G $\frac{1}{8}$  ... G $\frac{1}{2}$ .

NPQP

Hojas de datos → Internet: npqp



Racor de polipropileno, ideal para aplicaciones bajo condiciones del entorno extremas. Para aplicaciones neumáticas con temperaturas de hasta 60 °C y con presiones de hasta 10 bar. Diámetros exteriores de los tubos flexibles de 4, 6, 8, 10 y 12 mm con rosca de conexión R $\frac{1}{8}$  ... R $\frac{1}{2}$ .

## Gama de productos de racores rápidos roscados funcionales

Racor rápido roscado, autobloqueante QSK, Quick Star

Hojas de datos → Internet: qsk



El racor bloquea el flujo de aire al soltar el tubo flexible. Para aplicaciones neumáticas con temperaturas de hasta 60 °C y con presiones de hasta 14 bar. Diámetros exteriores de los tubos flexibles de 4, 6, 8, 10 y 12 mm con rosca de conexión M5, R $\frac{1}{8}$  ... R $\frac{1}{2}$  y G $\frac{1}{8}$  ... G $\frac{1}{2}$ .

Racores rápidos giratorios QSR, Quick Star

Hojas de datos → Internet: qsr



Racor rápido roscado con conexión orientable en 360°. Rodamiento de bolas para movimientos giratorios de hasta 500 rpm. Para aplicaciones neumáticas con temperaturas de hasta 60 °C y con presiones de hasta 14 bar. Diámetros exteriores de los tubos flexibles de 4, 6, 8, 10 y 12 mm con rosca de conexión M5, R $\frac{1}{8}$  ... R $\frac{1}{2}$  y G $\frac{1}{8}$  ... G $\frac{1}{2}$ .

## Gama de productos: racores de unión rápida

NPCK

Hojas de datos → Internet: npck



Racor de acero inoxidable para la aplicación en áreas expuestas a una limpieza intensiva. Máxima clase de resistencia a la corrosión CRC4. Para aplicaciones neumáticas con un margen de temperaturas de hasta 120 °C y con un margen de presiones de hasta 12 bar. Diámetros exteriores de los tubos flexibles de 4, 6, 8 y 10 mm con rosca de conexión M5 y G $\frac{1}{8}$  ... G $\frac{3}{8}$ .

## Gama de productos: racores de encastre

NPKA

Hojas de datos → Internet: npka



Racor de material sintético para una instalación sencilla gracias al manejo con una sola mano. Resistente a la hidrólisis, conforme con las especificaciones de la FDA y de fácil limpieza. Para aplicaciones neumáticas con temperaturas de hasta 60 °C y con presiones de hasta 10 bar. Diámetro ext. del tubo flexible de 6 mm con rosca de conexión G $\frac{1}{8}$ .

# Racores rápidos roscados NPQM

Datos técnicos

Datos técnicos generales	
Tamaño	Estándar
Construcción	Principio Push-Pull (presión y tracción)
Tipo de junta en el eje roscado	Anillo de junta
Par de apriete nominal [Nm]	2 ±5% para rosca exterior M5
	3 ±5% para rosca exterior M7
	4 ±5% para rosca exterior G1/8
	7 ±5% para rosca exterior G1/4
	10 ±5% para rosca exterior G3/8
	15 ±5% para rosca exterior G1/2

Condiciones de funcionamiento y del entorno	
Presión de funcionamiento en todo el margen de temperatura [bar]	-0,95 ... +16
Fluido de trabajo	Aire comprimido según ISO 8573-1:2010 [7:-:-]
	Agua según declaración del fabricante <sup>1)</sup>
Nota sobre el fluido de trabajo/mando	Es posible el funcionamiento con aire comprimido lubricado
Temperatura ambiente [°C]	-20 ... +70
Clase de resistencia a la corrosión CRC <sup>2)</sup>	1
Homologado para la industria alimentaria	No

1) Más información [www.festo.com/sp](http://www.festo.com/sp) → Documentación para usuarios.

2) Clase de resistencia a la corrosión CRC 1 según norma de Festo FN 940070

Componentes con poco riesgo de corrosión. Aplicación en interiores secos, como la protección para el almacenamiento o el transporte. Relativo también a piezas cubiertas con una tapa en zonas interiores que no son visibles u otras piezas aisladas en la aplicación (p. ej., ejes de accionamiento).

Materiales	
Cuerpo	Latón niquelado
Junta del tubo flexible	NBR
Características del material	Conformidad con RoHS

# Racores rápidos roscados NPQM

Cuadro general de productos

Forma	Ejecución	Tipo	Conexión D1				Conexión D2				→ Página/ Internet
			Rosca M	Rosca R	Rosca G	Diámetro exterior del tubo flexible	Diámetro del casquillo enchufable	Diámetro exterior del tubo flexible	Diámetro del casquillo enchufable		
Forma recta	<b>Racor rápido roscado: Rosca exterior con hexágono interior/exterior</b>										
		NPQM-D	-	-	G1/8	-	-	4, 6, 8	-	9	
					G1/4			6, 8, 10, 12			
					G3/8			8, 10, 12, 14			
					G1/2			10, 12, 14			
	<b>Racor rápido roscado: Rosca interior con hexágono exterior</b>										
		NPQM-D	-	-	G1/8	-	-	4, 6, 8	-	10	
					G1/4			6, 8, 10			
	<b>Racor rápido roscado: Rosca exterior con hexágono interior</b>										
		NPQM-DK	M5	-	-	-	-	4, 6	-	10	
			M7					4, 6			
	<b>Racor rápido</b>										
		NPQM-D	-	-	-	4	-	-	4	-	11
						6			6		
	8					8					
	10					10					
	12					12					
	14					14					
<b>Racor rápido con casquillo enchufable</b>											
	NPQM-D	-	-	-	4	-	-	6, 8	-	11	
					6			4, 8, 10, 12, 14			
					8			6, 10, 12, 14			
					10			12, 14			
					12			14			
					14						
<b>Casquillo enchufable</b>											
	NPQM-D	-	-	-	4	-	-	4	-	12	
					6			6			
					8			8			
					10			10			
					12			12			
					14			14			
<b>Racor pasamuros</b>											
	NPQM-H	-	-	-	4	-	-	-	-	12	
					6						
					8						
					10						
					12						

# Racores rápidos roscados NPQM

Cuadro general de productos

Forma	Ejecución	Tipo	Conexión D1				Conexión D2				→ Página/ Internet	
			Rosca M	Rosca R	Rosca G	Diámetro exterior del tubo flexible	Diámetro del casquillo enchufable	Diámetro exterior del tubo flexible	Diámetro del casquillo enchufable			
En forma de L	<b>Racor rápido roscado en L: Rosca exterior con hexágono exterior</b>											
		NPQM-L	M5	-	-	-	-	-	4, 6	-	13	
			-						G $\frac{1}{8}$			4, 6, 8
			-						G $\frac{1}{4}$			6, 8, 10, 12
			-						G $\frac{3}{8}$			8, 10, 12, 14
			-						G $\frac{1}{2}$			10, 12, 14
	<b>Racor rápido roscado en L: Rosca exterior con hexágono interior</b>											
		NPQM-LK	M5	-	-	-	-	-	3, 4	-	14	
			-						G $\frac{1}{8}$			4, 6, 8
			-						G $\frac{1}{4}$			6, 8, 10
			-						G $\frac{3}{8}$			10
	<b>Racor rápido roscado en L: Rosca exterior con hexágono exterior</b>											
		NPQM-LH	M5	-	-	-	-	-	4, 6	-	15	
			-						G $\frac{1}{8}$			4, 6, 8
			-						G $\frac{1}{4}$			6, 8
			-						G $\frac{3}{8}$			8, 10, 12
	<b>Distribuidor múltiple: Rosca exterior con hexágono interior</b>											
	NPQM-LFK	-	-	-	-	-	-	4, 6, 8	-	16		
								G $\frac{1}{4}$			6, 8	
<b>Racor rápido en L</b>												
	NPQM-L	-	-	-	-	-	-	4	-	17		
								6				
								8				
								10				
								12				
								14				
<b>Racor rápido en L con casquillo enchufable</b>												
	NPQM-L	-	-	-	-	-	-	4	-	17		
								6				
								8				
								10				

# Racores rápidos roscados NPQM

Cuadro general de productos

Forma	Ejecución	Tipo	Conexión D1				Conexión D2				→ Página/ Internet
			Rosca M	Rosca R	Rosca G	Diámetro exterior del tubo flexible	Diámetro del casquillo enchufable	Diámetro exterior del tubo flexible	Diámetro del casquillo enchufable		
En forma de T	<b>Racor rápido roscado en T: Rosca exterior con hexágono exterior</b>										
		NPQM-T	-	-	G1/8	-	-	-	4, 6, 8	-	18
					G1/4				6, 8, 10		
					G3/8				8, 10, 12		
					G1/2				12		
	<b>Racor rápido en T</b>										
		NPQM-T	-	-	-	4	-	-	4	-	19
						6			6		
						8			8		
						10			10		
						12			12		
	14	14									
<b>Racor rápido en T con casquillo enchufable</b>											
	NPQM-T	-	-	-	4	-	-	-	-	4	19
					6			6			
					8			8			
					10			10			
En forma de Y	<b>Racor rápido en Y</b>										
		NPQM-Y	-	-	-	4	-	-	4	-	20
						6			6		
						8			8		
						10			10		
						12			12		
		NPQM-Y Reductor	-	-	-	6	-	-	4	-	20
						8			6		
						10			8		

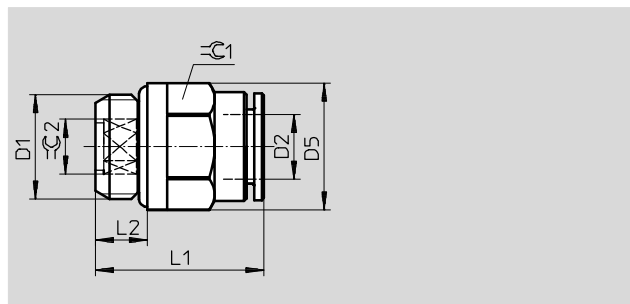


# Racores rápidos roscados NPQM

Hoja de datos

## Racor rápido roscado NPQM-D

Rosca exterior con hexágono interior/  
exterior



Dimensiones y referencias											
Conexión	Diámetro nominal	Para tubo de diámetro exterior	D5 Ø	L1	L2	≡C 1	≡C 2	Peso/ unidad	Nº art.	Tipo	PE <sup>1)</sup>
D1	[mm]	D2						[g]			
Rosca G con anillo de junta											
G <sup>1</sup> / <sub>8</sub>	3,0	4	13,0	16,5	5,0	9	3	6,1	558661	NPQM-D-G18-Q4-P10	10
	4,0	6	13,5	19,5	5,0	12	4	9,0	558662	NPQM-D-G18-Q6-P10	10
	6,0	8	13,0	23,5	5,0	13	6	11,4	558663	NPQM-D-G18-Q8-P10	10
G <sup>1</sup> / <sub>4</sub>	4,0	6	16,0	19,5	6,5	12	4	12,7	558664	NPQM-D-G14-Q6-P10	10
	6,0	8	16,0	21,5	6,5	14	6	13,6	558665	NPQM-D-G14-Q8-P10	10
	8,0	10	16,0	27,5	6,5	15	8	17,4	558666	NPQM-D-G14-Q10-P10	10
	8,0	12	16,0	28,5	6,5	19	8	26,2	558667	NPQM-D-G14-Q12-P10	10
G <sup>3</sup> / <sub>8</sub>	6,0	8	20,0	21,0	7,0	14	6	20,1	558668	NPQM-D-G38-Q8-P10	10
	8,0	10	20,0	25,0	7,0	16	8	22,6	558669	NPQM-D-G38-Q10-P10	10
	10,0	12	20,0	28,5	7,0	19	10	28,9	558670	NPQM-D-G38-Q12-P10	10
	10,0	14	20,0	32,0	7,0	22	10	37,5	570450	NPQM-D-G38-Q14-P10	1
G <sup>1</sup> / <sub>2</sub>	8,0	10	25,0	25,5	8,5	16	8	34,5	558671	NPQM-D-G12-Q10-P10	10
	10,0	12	25,0	26,5	8,5	19	10	36,1	558672	NPQM-D-G12-Q12-P10	10
	12,0	14	25,0	32,0	8,5	22	12	42,4	570451	NPQM-D-G12-Q14-P10	1

1) Cantidad por unidad de embalaje

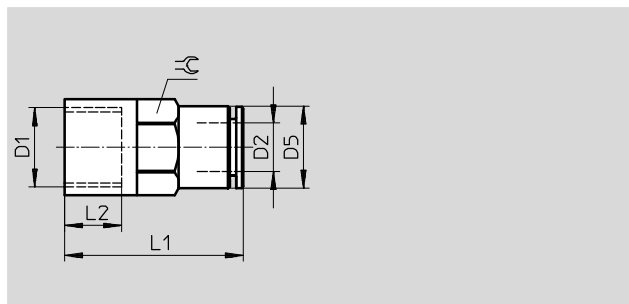
# Racores rápidos roscados NPQM

Hoja de datos

FESTO

## Racor rápido roscado NPQM-D

Rosca interior con hexágono exterior

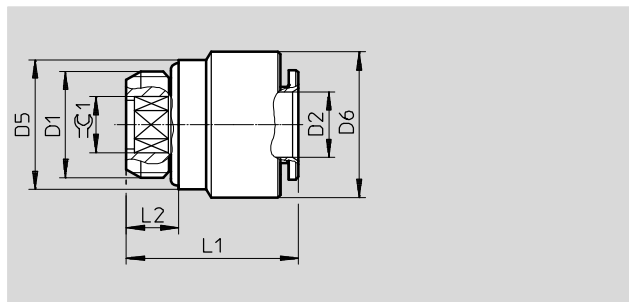


Dimensiones y referencias										
Conexión	Diámetro nominal	Para tubo de diámetro exterior	D5	L1	L2	$\approx$	Peso/ unidad	Nº art.	Tipo	PE <sup>1)</sup>
D1	[mm]	D2	∅				[g]			
Rosca G										
G <sup>1</sup> / <sub>8</sub>	3,0	4	9,0	23,5	7,5	9	10,0	558674	NPQM-D-G18F-Q4-P10	10
	5,0	6	12,0	26,0	7,5	12	15,1	558675	NPQM-D-G18F-Q6-P10	10
	7,0	8	14,0	26,0	7,5	14	17,5	558676	NPQM-D-G18F-Q8-P10	10
G <sup>1</sup> / <sub>4</sub>	5,0	6	12,0	30,0	11,0	12	18,5	558678	NPQM-D-G14F-Q6-P10	10
	7,0	8	14,0	30,0	11,0	14	20,2	558679	NPQM-D-G14F-Q8-P10	10
	9,0	10	16,0	32,0	11,0	16	24,4	558680	NPQM-D-G14F-Q10-P10	10

1) Cantidad por unidad de embalaje

## Racor rápido roscado NPQM-DK

Rosca exterior con hexágono interior



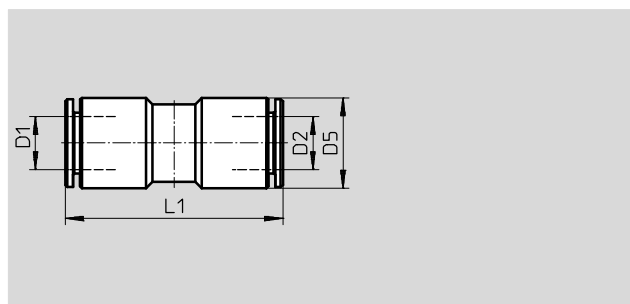
Dimensiones y referencias											
Conexión	Diámetro nominal	Para tubo de diámetro exterior	D5	D6	L1	L2	$\approx$	Peso/ unidad	Nº art.	Tipo	PE <sup>1)</sup>
D1	[mm]	D2	∅	∅				[g]			
Rosca métrica con junta											
M5	2,5	4	8,0	9,0	19,0	4,0	2,5	4,6	558657	NPQM-DK-M5-Q4-P10	10
	2,5	6	8,0	12,0	22,0	4,0	2,5	8,6	558658	NPQM-DK-M5-Q6-P10	10
M7	3,0	4	9,0	9,0	20,0	5,0	3,0	-	558659	NPQM-DK-M7-Q4-P10	10
	3,0	6	9,0	12,0	23,0	5,0	3,0	-	558660	NPQM-DK-M7-Q6-P10	10

1) Cantidad por unidad de embalaje

# Racores rápidos roscados NPQM

Hoja de datos

## Racor rápido NPQM-D

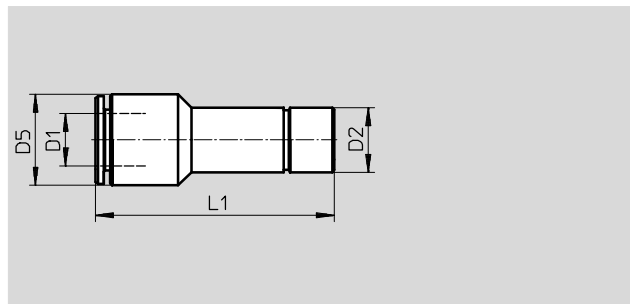


Dimensiones y referencias								
Para tubo de diámetro exterior D1	Diámetro nominal [mm]	Para tubo de diámetro exterior D2	D5 ∅	L1	Peso/ unidad [g]	Nº art.	Tipo	PE <sup>1)</sup>
4	3,0	4	9,0	28,0	6,8	558760	NPQM-D-Q4-E-P10	10
6	5,0	6	12,0	33,5	15,0	558761	NPQM-D-Q6-E-P10	10
8	7,0	8	14,0	34,0	18,0	558762	NPQM-D-Q8-E-P10	10
10	9,0	10	16,0	38,5	22,5	558763	NPQM-D-Q10-E-P10	10
12	11,0	12	19,0	41,0	36,6	558764	NPQM-D-Q12-E-P10	10
14	13,0	14	22,0	47,0	47,4	570452	NPQM-D-Q14-E-P10	1

1) Cantidad por unidad de embalaje

## Racor rápido NPQM-D

Con casquillo enchufable



Dimensiones y referencias									
Para tubo de diámetro exterior D1	Diámetro nominal [mm]	Diámetro del casquillo enchufable D2	D5 ∅	L1	Peso/ unidad [g]	Nº art.	Tipo	PE <sup>1)</sup>	
4	3,0	6	9,0	33,5	7,0	558765	NPQM-D-Q4-S6-P10	10	
	3,5	8	9,0	33,5	10,0	558766	NPQM-D-Q4-S8-P10	10	
6	2,5	4	12,0	35,5	10,0	558767	NPQM-D-Q6-S4-P10	10	
	5,0	8	12,0	35,0	11,5	558768	NPQM-D-Q6-S8-P10	10	
	5,5	10	12,0	36,5	15,5	558769	NPQM-D-Q6-S10-P10	10	
	5,5	12	12,0	12,0	35,5	22,2	558770	NPQM-D-Q6-S12-P10	10
	5,0	14	14,0	14,0	37,5	25,0	570457	NPQM-D-Q6-S14-P10	1
8	4,0	6	14,0	39,5	13,5	558771	NPQM-D-Q8-S6-P10	10	
	7,0	10	14,0	37,0	15,0	558772	NPQM-D-Q8-S10-P10	10	
	7,0	12	14,0	39,0	23,0	558773	NPQM-D-Q8-S12-P10	10	
	7,0	14	14,0	38,5	31,5	570458	NPQM-D-Q8-S14-P10	1	
10	9,0	12	16,0	42,0	20,0	558774	NPQM-D-Q10-S12-P10	10	
	9,0	14	16,0	42,0	29,5	570456	NPQM-D-Q10-S14-P10	1	
12	11,0	14	19,0	43,0	24,0	570459	NPQM-D-Q12-S14-P10	1	

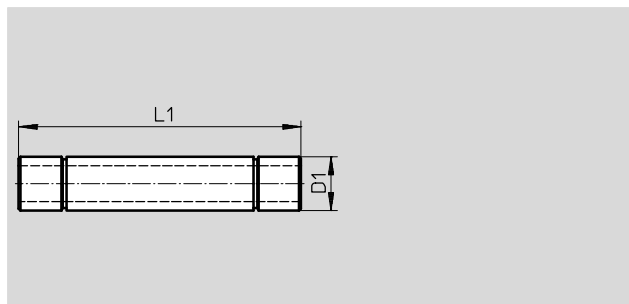
1) Cantidad por unidad de embalaje

# Racores rápidos roscados NPQM

Hoja de datos

FESTO

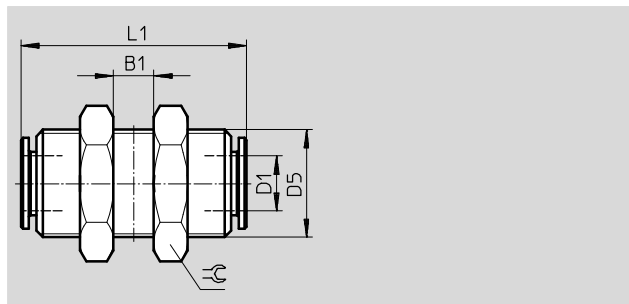
## Casquillo enchufable NPQM-D



Dimensiones y referencias						
Diámetro del casquillo enchufable D1	Diámetro nominal [mm]	L1	Peso/ unidad [g]	Nº art.	Tipo	PE <sup>1)</sup>
4	2,0	35,0	2,8	558811	NPQM-D-S4-E-P10	10
6	4,0	40,0	5,5	558812	NPQM-D-S6-E-P10	10
8	6,0	42,0	7,5	558813	NPQM-D-S8-E-P10	10
10	8,0	50,0	11,0	558814	NPQM-D-S10-E-P10	10
12	10,0	53,0	14,0	558815	NPQM-D-S12-E-P10	10
14	12,0	54,0	18,5	570455	NPQM-D-S14-E-P10	1

1) Cantidad por unidad de embalaje

## Racor pasamuros NPQM-H



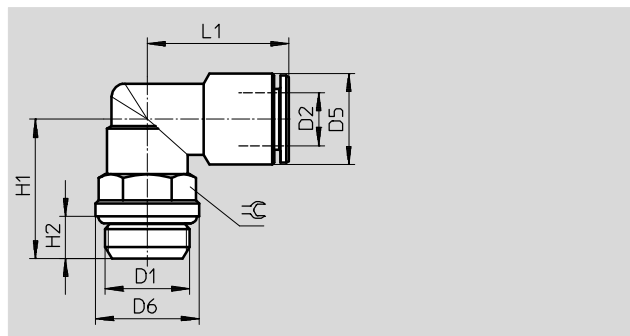
Dimensiones y referencias									
Para tubo de diámetro exterior D1	Diámetro nominal [mm]	D5	B1	L1	≡	Peso/ unidad [g]	Nº art.	Tipo	PE <sup>1)</sup>
4	3,0	M12x1	11,0	28,0	16	23,5	558806	NPQM-H-Q4-E-P10	10
6	5,0	M14x1	16,0	34,0	18	33,0	558807	NPQM-H-Q6-E-P10	10
8	7,0	M16x1	17,0	34,0	20	39,5	558808	NPQM-H-Q8-E-P10	10
10	9,0	M18x1	19,0	39,0	22	51,5	558809	NPQM-H-Q10-E-P10	10
12	11,0	M20x1	20,0	41,0	24	60,0	558810	NPQM-H-Q12-E-P10	10

1) Cantidad por unidad de embalaje

# Racores rápidos roscados NPQM

Hoja de datos

Racor rápido roscado en L NPQM-L  
Rosca exterior con hexágono exterior



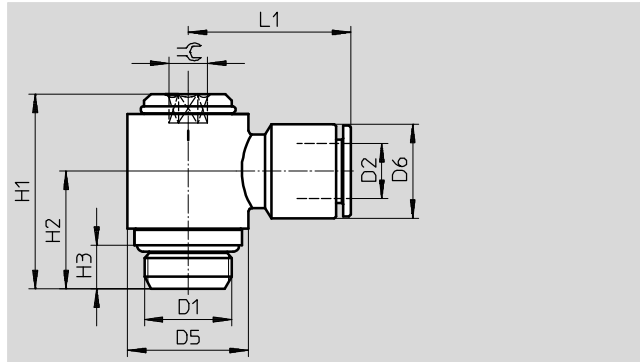
Dimensiones y referencias												
Conexión	Diámetro nominal	Para tubo de diámetro exterior	D5 ∅	D6 ∅	H1	H2	L1	≅	Peso/ unidad	Nº art.	Tipo	PE <sup>1)</sup>
D1	[mm]	D2							[g]			
Rosca métrica con junta												
M5	3,0	4	9,0	8,0	14,0	4,0	17,5	9	8,8	558704	NPQM-L-M5-Q4-P10	10
	3,5	6	12,0	8,0	14,0	4,0	20,5	9	11,9	558705	NPQM-L-M5-Q6-P10	10
Rosca G con anillo de junta												
G <sup>1</sup> / <sub>8</sub>	3,0	4	9,0	13,0	18,0	5,0	19,5	13	15,7	558708	NPQM-L-G18-Q4-P10	10
	5,0	6	12,0	13,0	18,0	5,0	22,0	13	18,5	558709	NPQM-L-G18-Q6-P10	10
	5,5	8	14,0	13,0	18,0	5,0	22,5	13	22,0	558710	NPQM-L-G18-Q8-P10	10
G <sup>1</sup> / <sub>4</sub>	5,0	6	12,0	16,0	21,5	6,5	22,0	13	21,8	558711	NPQM-L-G14-Q6-P10	10
	5,5	8	14,0	16,0	21,5	6,5	22,5	13	25,3	558712	NPQM-L-G14-Q8-P10	10
	8,5	10	16,0	16,0	22,0	6,5	26,0	16	34,0	558713	NPQM-L-G14-Q10-P10	10
	11,0	12	19,0	16,0	25,5	6,5	28,5	20	58,5	558714	NPQM-L-G14-Q12-P10	10
G <sup>3</sup> / <sub>8</sub>	6,0	8	14,0	20,0	25,5	7,0	23,0	16	37,7	558715	NPQM-L-G38-Q8-P10	10
	8,5	10	16,0	20,0	25,5	7,0	26,0	16	39,2	558716	NPQM-L-G38-Q10-P10	10
	11,0	12	19,0	20,0	26,0	7,0	28,5	20	56,1	558717	NPQM-L-G38-Q12-P10	10
	12,0	14	22,0	20,0	26,0	7,0	31,0	20	61,6	570460	NPQM-L-G38-Q14-P10	1
G <sup>1</sup> / <sub>2</sub>	8,5	10	16,0	25,0	27,5	8,5	26,0	16	43,2	558718	NPQM-L-G12-Q10-P10	10
	11,0	12	19,0	25,0	30,5	8,5	28,5	20	65,1	558719	NPQM-L-G12-Q12-P10	10
	12,0	14	22,0	25,0	30,5	8,5	31,0	20	69,9	570461	NPQM-L-G12-Q14-P10	1

1) Cantidad por unidad de embalaje

# Racores rápidos roscados NPQM

Hoja de datos

Racor rápido roscado en L NPQM-LK  
Rosca exterior con hexágono interior



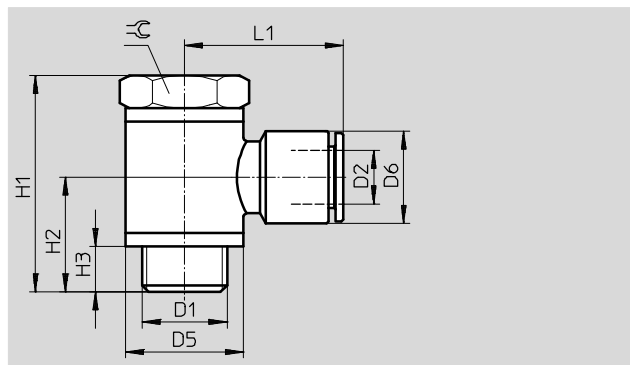
Dimensiones y referencias													
Conexión	Diámetro nominal	Para tubo de diámetro exterior	D5 ∅	D6 ∅	H1	H2	H3	L1	⌀	Peso/ unidad	Nº art.	Tipo	PE <sup>1)</sup>
D1	[mm]	D2								[g]			
Rosca métrica con junta													
M5	2,0	3	10,0	7,0	19,0	11,0	4,0	15,0	3	8,1	558816	NPQM-LK-M5-Q3-P10	10
	2,0	4	10,0	9,0	19,0	11,0	4,0	18,5	3	10,1	558817	NPQM-LK-M5-Q4-P10	10
Rosca G con anillo de junta													
G <sup>1</sup> / <sub>8</sub>	4,0	4	14,0	9,0	25,5	15,0	5,0	20,5	4	22,2	558818	NPQM-LK-G18-Q4-P10	10
	4,0	6	14,0	12,0	25,5	15,0	5,0	22,5	4	24,4	558819	NPQM-LK-G18-Q6-P10	10
	4,0	8	14,0	14,0	25,5	15,0	5,0	23,5	4	25,7	558820	NPQM-LK-G18-Q8-P10	10
G <sup>1</sup> / <sub>4</sub>	5,5	6	18,0	12,0	29,0	17,5	6,5	24,0	5	39,3	558821	NPQM-LK-G14-Q6-P10	10
	5,5	8	18,0	14,0	29,0	17,5	6,5	24,5	5	39,1	558822	NPQM-LK-G14-Q8-P10	10
	5,5	10	18,0	16,0	29,0	17,5	6,5	27,0	5	43,6	558823	NPQM-LK-G14-Q10-P10	10
G <sup>3</sup> / <sub>8</sub>	7,0	10	22,0	16,0	32,5	19,5	7,0	29,0	6	62,2	558825	NPQM-LK-G38-Q10-P10	10

1) Cantidad por unidad de embalaje

# Racores rápidos roscados NPQM

Hoja de datos

**Racor rápido roscado en L NPQM-LH**  
Rosca exterior con hexágono exterior



Dimensiones y referencias													
Conexión	Diámetro nominal	Para tubo de diámetro exterior	D5 ∅	D6 ∅	H1	H2	H3	L1	⌀	Peso/ unidad	Nº art.	Tipo	PE <sup>1)</sup>
D1	[mm]	D2								[g]			
Rosca métrica con junta													
M5	3,0	4	10,0	9,0	18,5	10,0	4,0	18,5	8	-	558827	NPQM-LH-M5-Q4-P10	10
	3,5	6	10,0	12,0	18,5	10,0	4,0	21,5	8	-	558828	NPQM-LH-M5-Q6-P10	10
Rosca G con anillo de junta													
G <sup>1</sup> / <sub>8</sub>	3,0	4	14,0	9,0	27,0	14,0	5,0	20,5	14	-	558829	NPQM-LH-G18-Q4-P10	10
	5,0	6	14,0	12,0	27,0	14,0	5,0	22,5	14	-	558830	NPQM-LH-G18-Q6-P10	10
	6,5	8	14,0	14,0	27,0	14,0	5,0	23,5	14	-	558831	NPQM-LH-G18-Q8-P10	10
G <sup>1</sup> / <sub>4</sub>	5,0	6	18,0	12,0	31,5	16,5	6,5	24,0	17	-	558832	NPQM-LH-G14-Q6-P10	10
	6,5	8	18,0	14,0	31,5	16,5	6,5	24,5	17	-	558833	NPQM-LH-G14-Q8-P10	10
G <sup>3</sup> / <sub>8</sub>	7,0	8	22,0	14,0	36,0	18,5	7,0	26,5	20	-	558834	NPQM-LH-G38-Q8-P10	10
	8,5	10	22,0	16,0	36,0	18,5	7,0	29,0	20	-	558835	NPQM-LH-G38-Q10-P10	10
	10,5	12	22,0	19,0	36,0	18,5	7,0	29,5	20	-	558836	NPQM-LH-G38-Q12-P10	10

1) Cantidad por unidad de embalaje

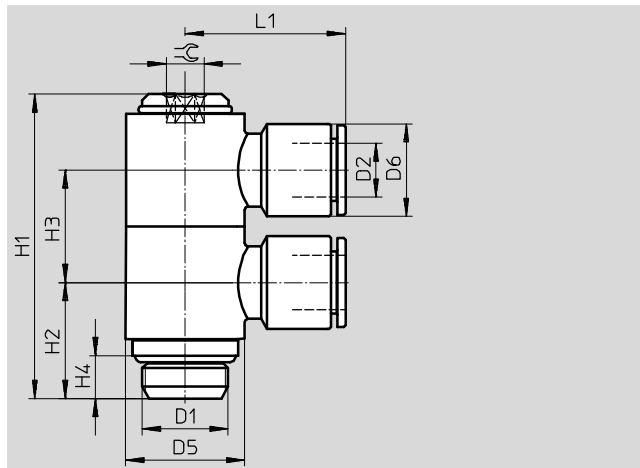
# Racores rápidos roscados NPQM

Hoja de datos

FESTO

## Distribuidor múltiple NPQM-LFK

Rosca exterior con hexágono interior



Dimensiones y referencias														
Conexión	Diámetro nominal	Para tubo de diámetro exterior	D5 Ø	D6 Ø	H1	H2	H3	H4	L1	⊖	Peso/ unidad	Nº art.	Tipo	PE <sup>1)</sup>
D1	[mm]	D2									[g]			
G <sup>1</sup> / <sub>8</sub>	4,0	4	14,0	9,0	40,5	15,0	15,0	5,0	20,5	4	40,0	558837	NPQM-LFK-G18-Q4-P10	10
	4,0	6	14,0	12,0	40,5	15,0	15,0	5,0	22,5	4	46,0	558838	NPQM-LFK-G18-Q6-P10	10
	4,0	8	14,0	14,0	40,5	15,0	15,0	5,0	23,5	4	50,0	558839	NPQM-LFK-G18-Q8-P10	10
G <sup>1</sup> / <sub>4</sub>	5,5	6	18,0	12,0	46,0	17,5	17,0	6,5	24,0	5	69,5	558840	NPQM-LFK-G14-Q6-P10	10
	5,5	8	18,0	14,0	46,0	17,5	17,0	6,5	24,5	5	69,5	558841	NPQM-LFK-G14-Q8-P10	10

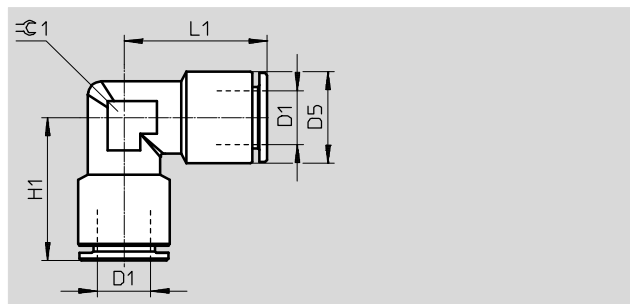
1) Cantidad por unidad de embalaje



# Racores rápidos roscados NPQM

Hoja de datos

## Racor rápido en L NPQM-L

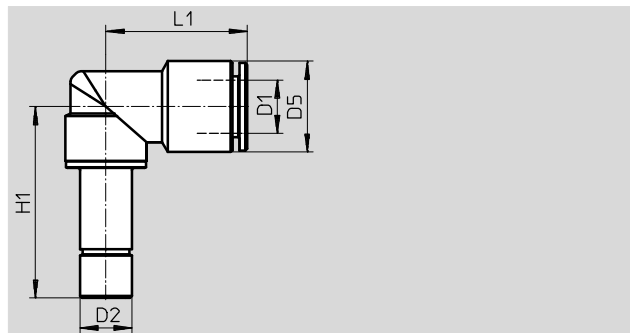


Dimensiones y referencias									
Para tubo de diámetro exterior D1	Diámetro nominal [mm]	D5 $\varnothing$	H1	L1	$\sqrt{\text{C}} 1$	Peso/ unidad [g]	Nº art.	Tipo	PE <sup>1)</sup>
4	3,0	9,0	17,5	17,5	8	9,0	558776	NPQM-L-Q4-E-P10	10
6	5,0	12,0	20,5	20,5	10	16,5	558777	NPQM-L-Q6-E-P10	10
8	7,0	14,0	22,5	22,5	12	22,0	558778	NPQM-L-Q8-E-P10	10
10	9,0	16,0	25,0	25,0	14	29,5	558779	NPQM-L-Q10-E-P10	10
12	11,0	19,0	26,5	26,5	18	48,5	558780	NPQM-L-Q12-E-P10	10
14	12,0	22,0	31,5	31,5	18	58,0	570453	NPQM-L-Q14-E-P10	1

1) Cantidad por unidad de embalaje

## Racor rápido en L NPQM-L

Con manguito enchufable



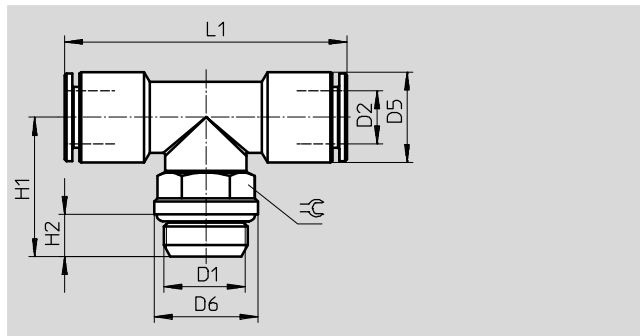
Dimensiones y referencias									
Para tubo de diámetro exterior D1	Diámetro nominal [mm]	Diámetro del manguito enchufable D2	D5 $\varnothing$	H1	L1	Peso/ unidad [g]	Nº art.	Tipo	PE <sup>1)</sup>
4	3,0	4	9,0	25,5	19,5	14,0	558781	NPQM-L-Q4-S4-P10	10
6	5,0	6	12,0	29,5	22,0	17,0	558782	NPQM-L-Q6-S6-P10	10
8	5,5	8	14,0	29,5	22,5	20,5	558783	NPQM-L-Q8-S8-P10	10
10	8,5	10	16,0	33,5	26,0	30,0	558784	NPQM-L-Q10-S10-P10	10

1) Cantidad por unidad de embalaje

# Racores rápidos roscados NPQM

Hoja de datos

Racor rápido roscado en T NPQM-T  
Rosca exterior con hexágono exterior



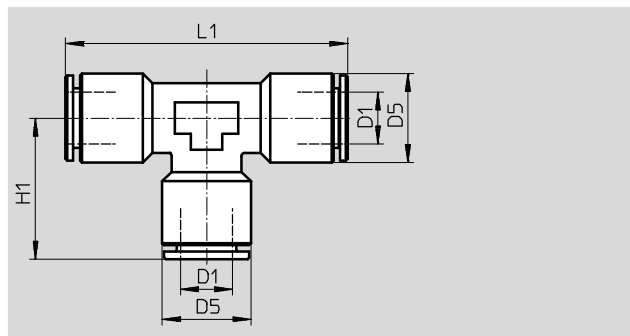
Dimensiones y referencias													
Conexión	Diámetro nominal	Para tubo de diámetro exterior	D5 ∅	D6 ∅	H1	H2	L1	≅	Peso/ unidad	Nº art.	Tipo	PE <sup>1)</sup>	
D1	[mm]	D2							[g]				
Rosca G con anillo de junta													
G <sup>1</sup> / <sub>8</sub>	3,0	4	9,0	13,0	18,0	5,0	39,0	13	20,2	558736	NPQM-T-G18-Q4-P10	10	
	5,0	6	12,0	13,0	18,0	5,0	44,0	13	25,2	558737	NPQM-T-G18-Q6-P10	10	
	5,5	8	14,0	13,0	18,0	5,0	45,0	13	30,7	558738	NPQM-T-G18-Q8-P10	10	
G <sup>1</sup> / <sub>4</sub>	5,0	6	12,0	16,0	21,5	6,5	44,0	13	29,1	558739	NPQM-T-G14-Q6-P10	10	
	5,5	8	14,0	16,0	21,5	6,5	45,0	13	33,6	558740	NPQM-T-G14-Q8-P10	10	
	8,5	10	16,0	16,0	22,0	6,5	52,0	16	44,4	558741	NPQM-T-G14-Q10-P10	10	
G <sup>3</sup> / <sub>8</sub>	6,0	8	14,0	20,0	25,5	7,0	46,0	16	46,4	558743	NPQM-T-G38-Q8-P10	10	
	8,5	10	16,0	20,0	25,5	7,0	52,0	16	49,7	558744	NPQM-T-G38-Q10-P10	10	
	11,0	12	19,0	20,0	26,0	7,0	57,0	20	75,3	558745	NPQM-T-G38-Q12-P10	10	
G <sup>1</sup> / <sub>2</sub>	11,0	12	19,0	25,0	30,5	8,5	57,0	20	82,0	558747	NPQM-T-G12-Q12-P10	10	

1) Cantidad por unidad de embalaje

# Racores rápidos roscados NPQM

Hoja de datos

## Racor rápido en T NPQM-T

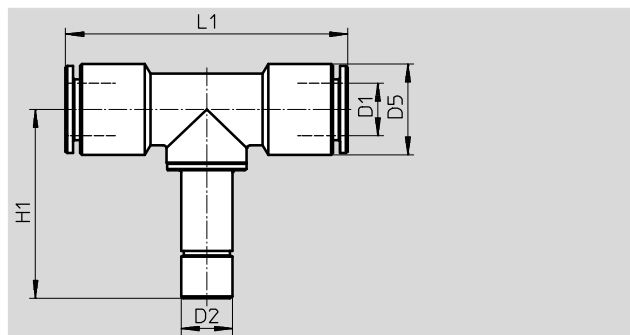


Dimensiones y referencias								
Para tubo de diámetro exterior D1	Diámetro nominal [mm]	D5 Ø	H1	L1	Peso/ unidad [g]	Nº art.	Tipo	PE <sup>1)</sup>
4	3,0	9,0	17,5	35,0	12,5	558786	NPQM-T-Q4-E-P10	10
6	5,0	12,0	20,0	40,0	22,5	558787	NPQM-T-Q6-E-P10	10
8	7,0	14,0	21,0	42,0	28,4	558788	NPQM-T-Q8-E-P10	10
10	9,0	16,0	24,5	49,0	39,2	558789	NPQM-T-Q10-E-P10	10
12	11,0	19,0	26,0	52,0	61,3	558790	NPQM-T-Q12-E-P10	10
14	12,0	22,0	30,5	61,0	77,1	570454	NPQM-T-Q14-E-P10	1

1) Cantidad por unidad de embalaje

## Racor rápido en T NPQM-T

Con manguito enchufable



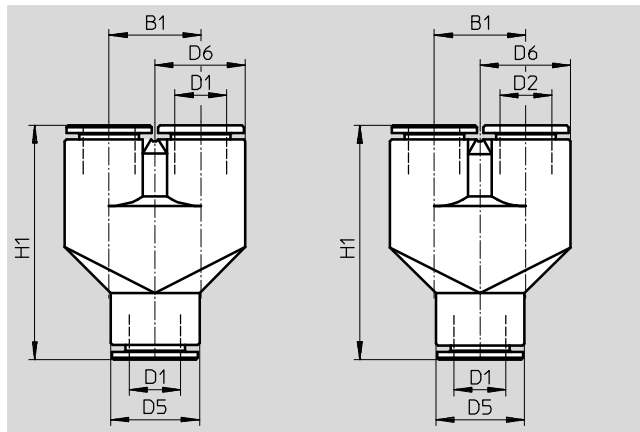
Dimensiones y referencias									
Para tubo de diámetro exterior D1	Diámetro nominal [mm]	Diámetro del manguito enchufable D2	D5 Ø	H1	L1	Peso/ unidad [g]	Nº art.	Tipo	PE <sup>1)</sup>
4	3,0	4	9,0	25,5	39,0	18,5	558791	NPQM-T-Q4-S4-P10	10
6	5,0	6	12,0	29,5	44,0	24,5	558792	NPQM-T-Q6-S6-P10	10
8	5,5	8	14,0	29,5	45,0	29,0	558793	NPQM-T-Q8-S8-P10	10
10	8,5	10	16,0	33,5	52,0	41,0	558794	NPQM-T-Q10-S10-P10	10

1) Cantidad por unidad de embalaje

# Racores rápidos roscados NPQM

Hoja de datos

## Racor rápido en Y NPQM-Y



Dimensiones y referencias										
Para tubo de diámetro exterior D1	Diámetro nominal [mm]	Para tubo de diámetro exterior D2	D5 Ø	D6 Ø	B1	H1	Peso/ unidad [g]	Nº art.	Tipo	PE <sup>1)</sup>
4	3,5	-	9,0	9,25	9,5	29,5	13,5	558798	NPQM-Y-Q4-E-P10	10
6	5,5	-	12,0	12,25	12,5	36,0	32,0	558799	NPQM-Y-Q6-E-P10	10
8	7,5	-	14,0	14,25	14,5	37,5	42,5	558800	NPQM-Y-Q8-E-P10	10
10	9,5	-	16,0	16,25	16,5	44,5	-	558801	NPQM-Y-Q10-E-P10	10
12	11,5	-	19,0	19,25	19,5	49,0	-	558802	NPQM-Y-Q12-E-P10	10
Reductor										
6	3,5	4	12,0	12,25	12,5	36,0	-	558803	NPQM-Y-Q6-Q4-P10	10
8	5,5	6	14,0	14,25	14,5	38,5	-	558804	NPQM-Y-Q8-Q6-P10	10
10	7,5	8	16,0	16,25	16,5	44,0	-	558805	NPQM-Y-Q10-Q8-P10	10

1) Cantidad por unidad de embalaje