

Racores roscados NPFC



Racores roscados NPFC

Especificaciones técnicas



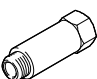



| Condiciones de funcionamiento y del entorno | |
|---|---|
| Presión de funcionamiento [bar] | -0,95 ... 50 |
| Fluido de trabajo | Aire comprimido según ISO 8573-1:2010 [-:-:-] |
| | Gases sobre demanda |
| | Líquidos sobre demanda |
| Temperatura ambiente [°C] | -20 ... +150 |
| Clase de resistencia a la corrosión ¹⁾ | 1 |

1) Clase de resistencia a la corrosión 1 según norma de Festo 940 070: componentes poco expuestos a corrosión. Protección para transporte y almacenamiento. Piezas con superficies sin fines decorativos, por ejemplo, por encontrarse en el interior o detrás de tapas o recubrimientos.

| Materiales | |
|------------------------|--|
| Racor roscado | Latón niquelado |
| Nota sobre el material | Conformidad con la directiva 2002/95/CE (RoHS) |

Racores roscados NPFC


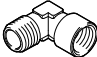



Cuadro general de los productos

| Diseño | Ejecución | Tipo | Conexión D1 | | | Conexión D2 | | | → Página/ Internet |
|---|---|--------|-------------|---------|-----------------------|------------------|------------------|-----------------------|-----------------------|
| | | | Rosca M | Rosca G | Rosca R ¹⁾ | Rosca M | Rosca G | Rosca R ¹⁾ | |
| Forma recta | Manguito | | | | | | | | |
| |  | NPFC-S | M5 | – | – | – | – | – | 6 |
| | | | – | G1/8 | | | | | |
| | | | | G1/4 | | | | | |
| | | | | G3/8 | | | | | |
| | | | | G1/2 | | | | | |
| | | | | G3/4 | | | | | |
| | Manguitos reductores | | | | | | | | |
| |  | NPFC-R | – | G1/8 | – | – | G3/8 | – | 6 |
| | | | | G1/2 | | | G3/4 | | |
| Prolongación | | | | | | | | | |
|  | NPFC-E... | – | G1/8 | – | – | G1/8 | – | 7 | |
| | | | G1/4 | | | G1/4 | | | |
| | | | G3/8 | | | G3/8 | | | |
| | | | G1/2 | | | G1/2 | | | |
| Empalme doble | | | | | | | | | |
|  | NPFC-D | M5 | – | – | M5 | – | – | 8 | |
| | | M7 | | | – | G1/8 | | | |
| | | – | G1/8 | | | G1/8, G1/4, G3/8 | | | |
| | | | G1/4 | | | G1/4, G3/8, G1/2 | | | |
| | | | G3/8 | | | G3/8, G1/2 | | | |
| | | | G1/2 | | | G1/2 | | | |
| | | | – | R1/8 | | – | R1/8, R1/4, R3/8 | | |
| | | | | R1/4 | | | R1/4, R3/8, R1/2 | | |
| | | | | R3/8 | | | R3/8, R1/2 | | |
| | | | | R1/2 | | | R1/2, R3/4 | | |
| | | | R1/4 | | | R1/4 | | | |
| | | | R1 | | | R1 | | | |
| Empalme reductor: rosca interior / rosca exterior | | | | | | | | | |
|  | NPFC-R | M5 | – | – | – | G1/8 | – | 9 | |
| | | – | G1/8 | | | G1/4, G3/8 | | | |
| | | | G1/4 | | | G3/8 | | | |
| | | | G3/8 | | | G1/2 | | | |
| Empalme reductor: rosca exterior / rosca interior | | | | | | | | | |
|  | NPFC-R | – | G1/8 | – | M5 | – | – | 9 | |
| | | | G1/4 | | – | G1/8 | | | |
| | | | G3/8 | | | G1/8, G1/4 | | | |
| | | | G1/2 | | | G1/4, G3/8 | | | |
| | | | G3/4 | | | G1/2 | | | |

1) Se recomienda el uso de cinta selladora para rosas GWB-0,1 (nº de artículo 9076).

Racores roscados NPFC

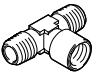
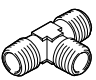
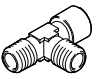
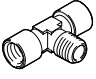
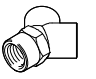
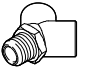

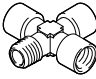
Cuadro general de los productos

| Diseño | Ejecución | Tipo | Conexión D1 | | | Conexión D2 | | | → Página/ Internet |
|---|---|--------|-------------|---------|-----------------------|-------------|---------|-----------------------|-----------------------|
| | | | Rosca M | Rosca G | Rosca R ¹⁾ | Rosca M | Rosca G | Rosca R ¹⁾ | |
| Acodado | Racor en codo, rosca interior | | | | | | | | |
| |  | NPFC-L | M5 | – | – | – | – | – | 10 |
| | | | – | G1/8 | – | – | – | – | |
| | | | – | G1/4 | – | – | – | – | |
| | | | – | G3/8 | – | – | – | – | |
| | | | – | G1/2 | – | – | – | – | |
| | | | – | G3/4 | – | – | – | – | |
| | | | – | G1 | – | – | – | – | |
| | Racor en codo: rosca exterior / rosca interior | | | | | | | | |
| |  | NPFC-L | M5 | – | – | M5 | – | – | 10 |
| | | | – | G1/8 | – | – | – | R1/8 | |
| | | | – | G1/4 | – | – | – | R1/4 | |
| – | | | G3/8 | – | – | – | R3/8 | | |
| – | | | G1/2 | – | – | – | R1/2 | | |
| – | | | G3/4 | – | – | – | R1/4 | | |
| – | | | G1 | – | – | – | R1 | | |
| Racor en codo: rosca exterior | | | | | | | | | |
|  | NPFC-L | M5 | – | – | – | – | – | 11 | |
| | | – | – | – | R1/8 | – | – | | |
| | | – | – | – | R1/4 | – | – | | |
| | | – | – | – | R3/8 | – | – | | |
| | | – | – | – | R1/2 | – | – | | |
| – | – | – | R1/4 | – | – | – | | | |
| En forma de T | Racor en T: rosca interior | | | | | | | | |
| |  | NPFC-T | – | G1/8 | – | – | – | – | 11 |
| | | | – | G1/4 | – | – | – | – | |
| | | | – | G3/8 | – | – | – | – | |
| | | | – | G1/2 | – | – | – | – | |
| | | | – | G3/4 | – | – | – | – | |
| | | | – | G1 | – | – | – | – | |
| | Racor en T: rosca interior / rosca exterior / rosca interior | | | | | | | | |
| |  | NPFC-T | M5 | – | – | M5 | – | – | 12 |
| | | | – | G1/8 | – | – | – | R1/8 | |
| | | | – | G1/4 | – | – | – | R1/4 | |
| | | | – | G3/8 | – | – | – | R3/8 | |
| – | | | G1/2 | – | – | – | R1/2 | | |
| – | | | G3/4 | – | – | – | R1/4 | | |
| – | | | G1 | – | – | – | R1 | | |

1) Se recomienda el uso de cinta selladora para roscas GWB-0,1 (nº de artículo 9076).

Racores roscados NPFC

Cuadro general de los productos

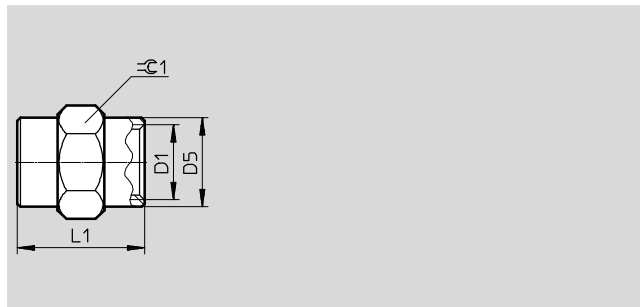
| Diseño | Ejecución | Tipo | Conexión D1 | | | Conexión D2 | | | → Página/ Internet | | |
|--|---|--------|-------------|--|-------------------------------|-------------|-------------------------------|-----------------------|-----------------------|----|-------------------------------|
| | | | Rosca M | Rosca G | Rosca R ¹⁾ | Rosca M | Rosca G | Rosca R ¹⁾ | | | |
| En forma de T |  | NPFC-T | - | Racor en T: rosca interior / rosca exterior / rosca exterior | | | - | - | - | 12 | |
| | | | | G ¹ / ₈ | - | - | | | | | R ¹ / ₈ |
| | | | | G ¹ / ₄ | | | | | | | R ¹ / ₄ |
| | | | | G ³ / ₈ | | | | | | | R ³ / ₈ |
| G ¹ / ₂ | R ¹ / ₂ | | | | | | | | | | |
| Racor en T: rosca exterior |  | NPFC-T | - | - | R ¹ / ₄ | - | - | - | 13 | | |
| | | | | | R ³ / ₈ | | | | | | |
| | | | | | R ¹ / ₂ | | | | | | |
| Racor en T: rosca exterior / rosca exterior / rosca interior |  | NPFC-T | - | - | R ¹ / ₈ | - | G ¹ / ₈ | - | 13 | | |
| | | | | | R ¹ / ₄ | | G ¹ / ₄ | | | | |
| | | | | | R ¹ / ₂ | | G ¹ / ₂ | | | | |
| Racor en T: rosca exterior / rosca interior / rosca interior |  | NPFC-T | - | - | R ¹ / ₈ | - | G ¹ / ₈ | - | 14 | | |
| | | | | | R ¹ / ₄ | | G ¹ / ₄ | | | | |
| | | | | | R ³ / ₈ | | G ³ / ₈ | | | | |
| | | | | | R ¹ / ₂ | | G ¹ / ₂ | | | | |
| En forma de Y |  | NPFC-Y | - | Racor en Y, rosca interior | | | - | - | - | 15 | |
| | | | | G ¹ / ₄ | - | - | | | | | |
| | | | | G ³ / ₈ | | | | | | | |
| G ¹ / ₂ | | | | | | | | | | | |
| Racor en Y: rosca exterior / rosca interior / rosca interior |  | NPFC-Y | - | - | R ¹ / ₈ | - | G ¹ / ₈ | - | 15 | | |
| | | | | | R ¹ / ₄ | | G ¹ / ₄ | | | | |
| | | | | | R ³ / ₈ | | G ³ / ₈ | | | | |
| | | | | | R ¹ / ₂ | | G ¹ / ₂ | | | | |
| En forma de X |  | NPFC-X | - | Racor en X, rosca interior | | | - | - | - | 16 | |
| | | | | G ¹ / ₄ | - | - | | | | | |
| | | | | G ³ / ₈ | | | | | | | |
| G ¹ / ₂ | | | | | | | | | | | |
| Racor en X: rosca exterior / rosca interior / rosca interior / rosca interior |  | NPFC-X | - | G ¹ / ₄ | - | - | R ¹ / ₄ | - | 16 | | |
| | | | | G ¹ / ₂ | | | R ¹ / ₂ | | | | |
| | | | | | | | | | | | |

1) Se recomienda el uso de cinta selladora para roscas GWB-0,1 (nº de artículo 9076).

Racores roscados NPFC

Hoja de datos

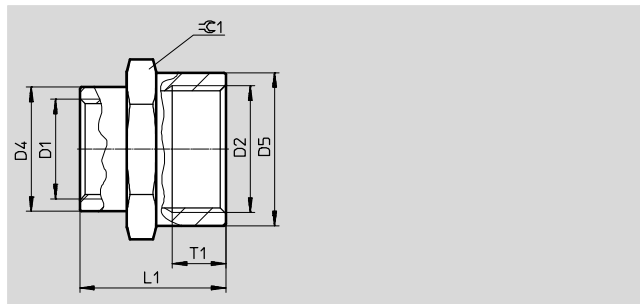
Manguito NPFC-S



| Dimensiones y referencias | | | | | | | |
|---------------------------|---------------|----|-------------------------|-----------------|----------------|----------------------|------------------|
| Conexión | D5 | L1 | $\approx \varnothing 1$ | Peso/unidad [g] | Nº de artículo | Tipo | PE ¹⁾ |
| D1 | \varnothing | | | | | | |
| Rosca M | | | | | | | |
| M5 | 7,5 | 11 | 8 | 3,13 | 8030290 | NPFC-S-2M5-F | 10 |
| Rosca G | | | | | | | |
| G $\frac{1}{8}$ | 13,5 | 15 | 14 | 11 | 8030291 | NPFC-S-2G18-F | 10 |
| G $\frac{1}{4}$ | 16,5 | 22 | 17 | 18,8 | 8030292 | NPFC-S-2G14-F | 10 |
| G $\frac{3}{8}$ | 21,5 | 24 | 22 | 35,7 | 8030293 | NPFC-S-2G38-F | 10 |
| G $\frac{1}{2}$ | 25,5 | 30 | 26 | 54,4 | 8030294 | NPFC-S-2G12-F | 10 |
| G $\frac{3}{4}$ | 31,5 | 32 | 32 | 79,1 | 8030295 | NPFC-S-2G34-F | 10 |

1) Unidades por embalaje

Manguito reductor NPFC-R



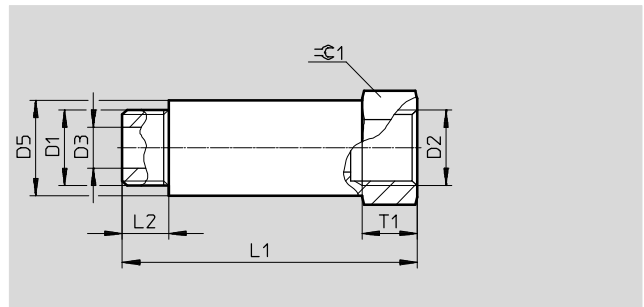
| Dimensiones y referencias | | | | | | | | | | |
|---------------------------|-----------------|---------------|---------------|----|------|-------------------------|-----------------|----------------|-------------------------|------------------|
| Conexión | D2 | D4 | D5 | L1 | T1 | $\approx \varnothing 1$ | Peso/unidad [g] | Nº de artículo | Tipo | PE ¹⁾ |
| D1 | | \varnothing | \varnothing | | | | | | | |
| G $\frac{1}{8}$ | G $\frac{3}{8}$ | 13 | 20,5 | 20 | 10,5 | 22 | 24,6 | 8030296 | NPFC-R-G38-G18-F | 10 |
| G $\frac{1}{2}$ | G $\frac{3}{4}$ | 25 | 29,8 | 30 | 14,5 | 30 | 56,2 | 8030297 | NPFC-R-G34-G12-F | 10 |

1) Unidades por embalaje

Racores roscados NPFC

Hoja de datos

Prolongación NPFC-E...



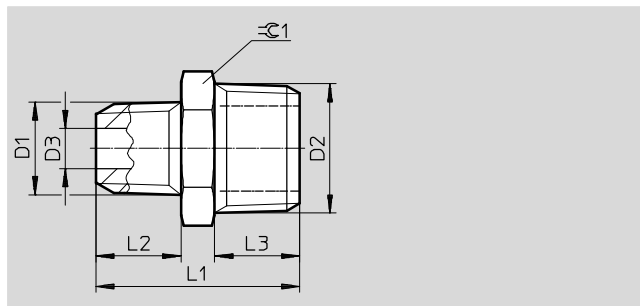
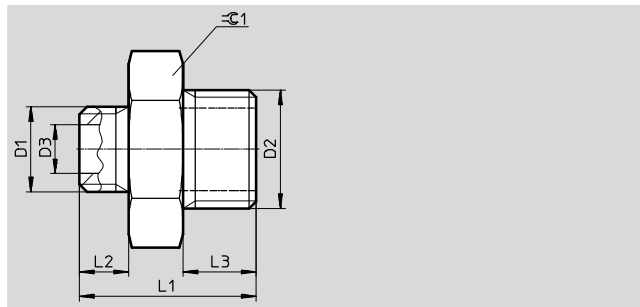
| Dimensiones y referencias | | | | | | | | | | | |
|-------------------------------|-------------------------------|-----|------|----|----|-----|----|-----------------|----------------|------------------------|------------------|
| Conexión | | D3 | D5 | L1 | L2 | T1 | H1 | Peso/unidad [g] | Nº de artículo | Tipo | PE ¹⁾ |
| D1 | D2 | Ø | Ø | | | | | | | | |
| E1 | | | | | | | | | | | |
| G ¹ / ₈ | G ¹ / ₈ | 5,5 | 13 | 22 | 6 | 7,5 | 14 | 14,9 | 8030298 | NPFC-E1-2G18-FM | 10 |
| G ¹ / ₄ | G ¹ / ₄ | 8 | 16,5 | 28 | 8 | 9,5 | 17 | 25,4 | 8030299 | NPFC-E1-2G14-FM | 10 |
| G ³ / ₈ | G ³ / ₈ | 11 | 21,5 | 32 | 9 | 10 | 22 | 47,56 | 8030300 | NPFC-E1-2G38-FM | 10 |
| G ¹ / ₂ | G ¹ / ₂ | 15 | 25 | 35 | 10 | 11 | 26 | 59,8 | 8030301 | NPFC-E1-2G12-FM | 10 |
| E2 | | | | | | | | | | | |
| G ¹ / ₈ | G ¹ / ₈ | 5,5 | 13 | 32 | 6 | 7,5 | 14 | 21,4 | 8030302 | NPFC-E2-2G18-FM | 10 |
| G ¹ / ₄ | G ¹ / ₄ | 8 | 16,5 | 35 | 8 | 9,5 | 17 | 31,76 | 8030303 | NPFC-E2-2G14-FM | 10 |
| E3 | | | | | | | | | | | |
| G ¹ / ₈ | G ¹ / ₈ | 5,5 | 13 | 42 | 6 | 7,5 | 14 | 27,2 | 8030304 | NPFC-E3-2G18-FM | 10 |
| G ¹ / ₄ | G ¹ / ₄ | 8 | 16,5 | 51 | 8 | 9,5 | 17 | 47,1 | 8030305 | NPFC-E3-2G14-FM | 10 |
| E4 | | | | | | | | | | | |
| G ¹ / ₈ | G ¹ / ₈ | 5,5 | 13 | 51 | 6 | 7,5 | 14 | 33,1 | 8030306 | NPFC-E4-2G18-FM | 10 |

1) Unidades por embalaje

Racores roscados NPFC

Hoja de datos

Empalme doble NPFC-D



| Dimensiones y referencias | | | | | | | | | | |
|---------------------------|-----------------|-----|------|------|------|--------------|-----------------|----------------|------------------|------------------|
| Conexión | | D3 | L1 | L2 | L3 | $\approx C1$ | Peso/unidad [g] | Nº de artículo | Tipo | PE ¹⁾ |
| D1 | D2 | Ø | | | | | | | | |
| Rosca M | | | | | | | | | | |
| M5 | M5 | 2,5 | 11,5 | 4 | 4 | 8 | 2,47 | 8030267 | NPFC-D-2M5-M | 10 |
| M7 | G $\frac{1}{8}$ | 4 | 15,5 | 4 | 6 | 14 | 8,7 | 8030268 | NPFC-D-M7-G18-M | 10 |
| Rosca G | | | | | | | | | | |
| G $\frac{1}{8}$ | G $\frac{1}{8}$ | 5,5 | 16,5 | 6 | 6 | 14 | 9,7 | 8030269 | NPFC-D-2G18-M | 10 |
| | G $\frac{1}{4}$ | 5,5 | 19 | 6 | 8 | 17 | 15,8 | 8030270 | NPFC-D-G18-G14-M | 10 |
| | G $\frac{3}{8}$ | 5,5 | 20 | 6 | 9 | 19 | 20,5 | 8030271 | NPFC-D-G18-G38-M | 10 |
| G $\frac{1}{4}$ | G $\frac{1}{4}$ | 8 | 21 | 8 | 8 | 17 | 17,2 | 8030272 | NPFC-D-2G14-M | 10 |
| | G $\frac{3}{8}$ | 8 | 22 | 8 | 9 | 19 | 22,4 | 8030273 | NPFC-D-G14-G38-M | 10 |
| | G $\frac{1}{2}$ | 8 | 23,5 | 8 | 10 | 24 | 33,35 | 8030274 | NPFC-D-G14-G12-M | 10 |
| G $\frac{3}{8}$ | G $\frac{3}{8}$ | 11 | 23 | 9 | 9 | 19 | 24 | 8030275 | NPFC-D-2G38-M | 10 |
| | G $\frac{1}{2}$ | 11 | 24,5 | 9 | 10 | 24 | 35,2 | 8030276 | NPFC-D-G38-G12-M | 10 |
| G $\frac{1}{2}$ | G $\frac{1}{2}$ | 15 | 25,5 | 10 | 10 | 24 | 35,75 | 8030277 | NPFC-D-2G12-M | 10 |
| Rosca R | | | | | | | | | | |
| R $\frac{1}{8}$ | R $\frac{1}{8}$ | 5,5 | 19,5 | 7,5 | 7,5 | 12 | 9,4 | 8030278 | NPFC-D-2R18-M | 10 |
| | R $\frac{1}{4}$ | 5,5 | 23,5 | 7,5 | 11 | 14 | 14,7 | 8030279 | NPFC-D-R18-R14-M | 10 |
| | R $\frac{3}{8}$ | 5,5 | 24 | 7,5 | 11,5 | 17 | 20,16 | 8030280 | NPFC-D-R18-R38-M | 10 |
| R $\frac{1}{4}$ | R $\frac{1}{4}$ | 8 | 27 | 11 | 11 | 14 | 17,9 | 8030281 | NPFC-D-2R14-M | 10 |
| | R $\frac{3}{8}$ | 8 | 27,5 | 11 | 11,5 | 17 | 23,4 | 8030282 | NPFC-D-R14-R38-M | 10 |
| | R $\frac{1}{2}$ | 8 | 30,5 | 11 | 14 | 22 | 35,43 | 8030283 | NPFC-D-R14-R12-M | 10 |
| R $\frac{3}{8}$ | R $\frac{3}{8}$ | 11 | 28 | 11,5 | 11,5 | 17 | 26,27 | 8030284 | NPFC-D-2R38-M | 10 |
| | R $\frac{1}{2}$ | 11 | 31 | 11,5 | 14 | 22 | 38,42 | 8030285 | NPFC-D-R38-R12-M | 10 |
| R $\frac{1}{2}$ | R $\frac{1}{2}$ | 15 | 33,5 | 14 | 14 | 22 | 41,1 | 8030286 | NPFC-D-2R12-M | 10 |
| | R $\frac{3}{4}$ | 15 | 37,5 | 14 | 16,5 | 27 | 68,5 | 8030287 | NPFC-D-R12-R34-M | 10 |
| R $\frac{3}{4}$ | R $\frac{3}{4}$ | 19 | 40 | 16,5 | 16,5 | 27 | 80,14 | 8030288 | NPFC-D-2R34-M | 10 |
| R1 | R1 | 24 | 46,5 | 19 | 19 | 34 | 147,33 | 8030289 | NPFC-D-2R1-M | 10 |

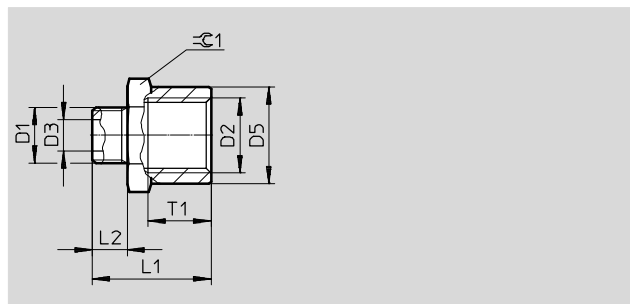
1) Unidades por embalaje

Racores roscados NPFC

Hoja de datos

Empalme reductor NPFC-R

Rosca interior / Rosca exterior

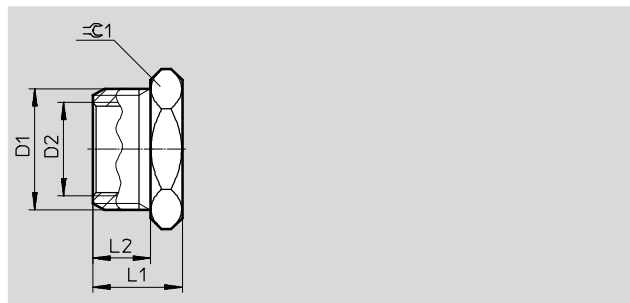


| Dimensiones y referencias | | | | | | | | | | | |
|---------------------------|------|-----|------|------|----|------|--------------|-----------------|----------------|-------------------|------------------|
| Conexión | | D3 | D5 | L1 | L2 | T1 | $\approx C1$ | Peso/unidad [g] | Nº de artículo | Tipo | PE ¹⁾ |
| D1 | D2 | Ø | Ø | | | | | | | | |
| M5 | G1/8 | 2,5 | 13,5 | 14,5 | 4 | 7,4 | 14 | 9,3 | 8030314 | NPFC-R-G18-M5-FM | 10 |
| G1/8 | G1/4 | 5,5 | 17 | 20,5 | 6 | 9,5 | 17 | 17,8 | 8030315 | NPFC-R-G14-G18-FM | 10 |
| | G3/8 | 5,5 | 21,5 | 21,5 | 6 | 10,5 | 22 | 30,1 | 8030316 | NPFC-R-G38-G18-FM | 10 |
| G1/4 | G3/8 | 8 | 21,5 | 23,5 | 8 | 10,5 | 22 | 32 | 8030317 | NPFC-R-G38-G14-FM | 10 |
| G3/8 | G1/2 | 11 | 25 | 27,5 | 9 | 13 | 26 | 45,1 | 8030318 | NPFC-R-G12-G38-FM | 10 |

1) Unidades por embalaje

Empalme reductor NPFC-R

Rosca exterior / Rosca interior



| Dimensiones y referencias | | | | | | | | | | | |
|---------------------------|------|------|----|--------------|-----------------|----------------|-------------------|------------------|--|--|--|
| Conexión | | L1 | L2 | $\approx C1$ | Peso/unidad [g] | Nº de artículo | Tipo | PE ¹⁾ | | | |
| D1 | D2 | | | | | | | | | | |
| G1/8 | M5 | 10,5 | 6 | 14 | 8,2 | 8030307 | NPFC-R-G18-M5-MF | 10 | | | |
| G1/4 | G1/8 | 13 | 8 | 17 | 10,8 | 8030308 | NPFC-R-G14-G18-MF | 10 | | | |
| G3/8 | G1/8 | 14 | 9 | 19 | 19,4 | 8030309 | NPFC-R-G38-G18-MF | 10 | | | |
| | G1/4 | 14 | 9 | 19 | 13 | 8030310 | NPFC-R-G38-G14-MF | 10 | | | |
| G1/2 | G1/4 | 15,5 | 10 | 24 | 31,4 | 8030311 | NPFC-R-G12-G14-MF | 10 | | | |
| | G3/8 | 15,5 | 10 | 24 | 22,1 | 8030312 | NPFC-R-G12-G38-MF | 10 | | | |
| G3/4 | G1/2 | 17,5 | 12 | 30 | 39,3 | 8030313 | NPFC-R-G34-G12-MF | 10 | | | |

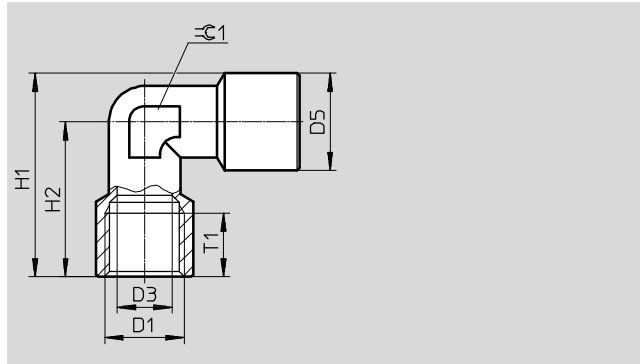
1) Unidades por embalaje

Racores roscados NPFC

Hoja de datos

Racor en codo NPFC-L

Rosca interior

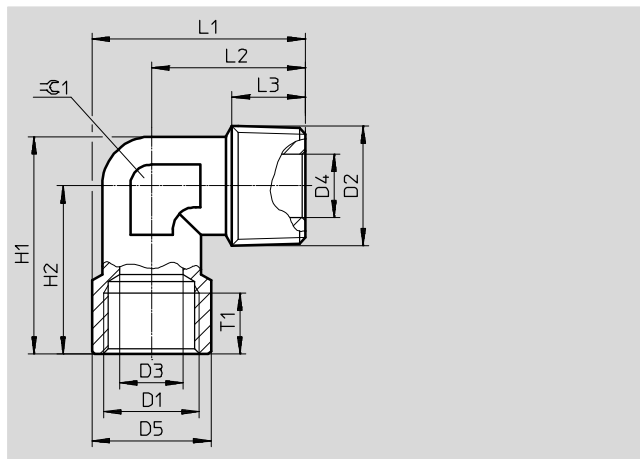


| Dimensiones y referencias | | | | | | | | | | |
|---------------------------|---------------|---------------|------|------|------|------------------|-----------------|----------------|----------------------|------------------|
| Conexión | D3 | D5 | H1 | H2 | T1 | $\varnothing C1$ | Peso/unidad [g] | Nº de artículo | Tipo | PE ¹⁾ |
| D1 | \varnothing | \varnothing | | | | | | | | |
| M5 | 4,2 | 8,5 | 15,3 | 11 | 4 | 9 | 8,8 | 8030208 | NPFC-L-2M5-F | 10 |
| G $\frac{1}{8}$ | 6 | 13 | 27,5 | 21 | 7,4 | 11 | 22,5 | 8030209 | NPFC-L-2G18-F | 10 |
| G $\frac{1}{4}$ | 8 | 16,5 | 33,8 | 25,5 | 9,5 | 13 | 36,2 | 8030210 | NPFC-L-2G14-F | 10 |
| G $\frac{3}{8}$ | 11 | 20,5 | 38,3 | 28 | 10,5 | 17 | 54,1 | 8030211 | NPFC-L-2G38-F | 10 |
| G $\frac{1}{2}$ | 15 | 25,5 | 44,8 | 32 | 13 | 20 | 91,5 | 8030212 | NPFC-L-2G12-F | 10 |
| G $\frac{3}{4}$ | 19 | 32 | 52,5 | 36,5 | 14,5 | 27 | 161 | 8030213 | NPFC-L-2G34-F | 10 |
| G1 | 24 | 39 | 64,5 | 45 | 16,5 | 30 | 238 | 8030214 | NPFC-L-2G1-F | 10 |

1) Unidades por embalaje

Racor en codo NPFC-L

Rosca exterior / Rosca interior



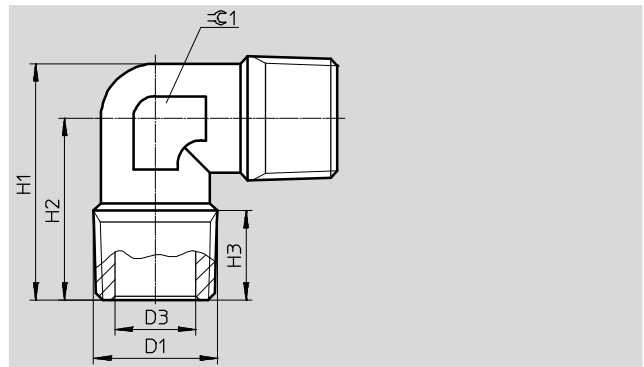
| Dimensiones y referencias | | | | | | | | | | | | | | | |
|---------------------------|-----------------|---------------|---------------|---------------|------|------|------|------|------|------------------|-----------------|----------------|----------------|--------------------------|-----------|
| Conexión | D3 | D4 | D5 | H1 | H2 | L1 | L2 | L3 | T1 | $\varnothing C1$ | Peso/unidad [g] | Nº de artículo | Tipo | PE ¹⁾ | |
| D1 | D2 | \varnothing | \varnothing | \varnothing | | | | | | | | | | | |
| M5 | M5 | 3 | 2,5 | 8,5 | 15,8 | 11,5 | 15,8 | 11,5 | 4 | 5 | 9 | 8,5 | 8030215 | NPFC-L-2M5-MF | 10 |
| G $\frac{1}{8}$ | R $\frac{1}{8}$ | 6 | 5,5 | 13 | 26 | 19 | 24,5 | 18 | 7,5 | 7,4 | 11 | 19,8 | 8030216 | NPFC-L-R18-G18-MF | 10 |
| G $\frac{1}{4}$ | R $\frac{1}{4}$ | 8 | 8 | 16,5 | 31,5 | 25,5 | 32,3 | 24 | 11 | 9,5 | 13 | 32,3 | 8030217 | NPFC-L-R14-G14-MF | 10 |
| G $\frac{3}{8}$ | R $\frac{3}{8}$ | 11 | 11 | 20,5 | 35,5 | 28 | 37,3 | 27 | 11,5 | 10,5 | 17 | 48,7 | 8030218 | NPFC-L-R38-G38-MF | 10 |
| G $\frac{1}{2}$ | R $\frac{1}{2}$ | 15 | 15 | 25,5 | 41,7 | 32 | 42,3 | 29,5 | 14 | 13 | 20 | 77,8 | 8030219 | NPFC-L-R12-G12-MF | 10 |
| G $\frac{3}{4}$ | R $\frac{3}{4}$ | 20 | 20 | 32 | 48,5 | 36,5 | 48 | 32 | 14,7 | 14,5 | 27 | 131,7 | 8030220 | NPFC-L-R34-G34-MF | 10 |
| G1 | R1 | 24 | 24 | 39 | 59,5 | 45 | 58,5 | 39 | 15,7 | 16,5 | 30 | 197,4 | 8030221 | NPFC-L-R1-G1-MF | 10 |

1) Unidades por embalaje

Racores roscados NPFC

Hoja de datos

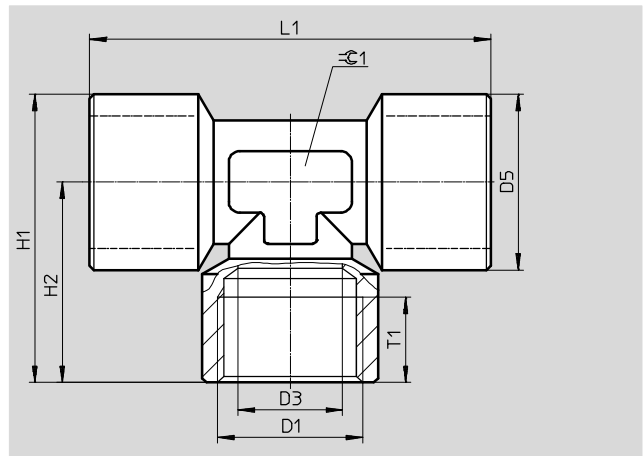
Racor en codo NPFC-L
Rosca exterior



| Dimensiones y referencias | | | | | | | | | | |
|---------------------------|-----|------|------|------|--------------|-----------------|----------------|---------------|------------------|----|
| Conexión | D3 | H1 | H2 | H3 | $\approx C1$ | Peso/unidad [g] | Nº de artículo | Tipo | PE ¹⁾ | |
| D1 | ∅ | | | | | | | | | |
| M5 | 2,5 | 15,8 | 11,5 | 4 | 9 | 7,7 | 8030222 | NPFC-L-2M5-M | | 10 |
| R $\frac{1}{8}$ | 5,5 | 23 | 18 | 7,5 | 11 | 16,1 | 8030223 | NPFC-L-2R18-M | | 10 |
| R $\frac{1}{4}$ | 8 | 31 | 24 | 11 | 13 | 27,7 | 8030224 | NPFC-L-2R14-M | | 10 |
| R $\frac{3}{8}$ | 11 | 34,5 | 27 | 11,5 | 17 | 43,3 | 8030225 | NPFC-L-2R38-M | | 10 |
| R $\frac{1}{2}$ | 15 | 39,2 | 29,5 | 14 | 20 | 62 | 8030226 | NPFC-L-2R12-M | | 10 |
| R $\frac{3}{4}$ | 19 | 44 | 32 | 13 | 27 | 102,6 | 8030227 | NPFC-L-2R34-M | | 10 |

1) Unidades por embalaje

Racor en T NPFC-T
Rosca interior



| Dimensiones y referencias | | | | | | | | | | | |
|---------------------------|----|------|------|------|----|------|--------------|-----------------|----------------|---------------|------------------|
| Conexión | D3 | D5 | H1 | H2 | L1 | T1 | $\approx C1$ | Peso/unidad [g] | Nº de artículo | Tipo | PE ¹⁾ |
| D1 | ∅ | ∅ | | | | | | | | | |
| G $\frac{1}{8}$ | 6 | 13 | 26 | 19,5 | 39 | 7,4 | 12 | 28,9 | 8030235 | NPFC-T-3G18-F | 10 |
| G $\frac{1}{4}$ | 8 | 16,5 | 32,8 | 24,5 | 49 | 9,5 | 13 | 49,3 | 8030236 | NPFC-T-3G14-F | 10 |
| G $\frac{3}{8}$ | 11 | 20,5 | 37,3 | 27 | 54 | 10,5 | 16 | 71,9 | 8030237 | NPFC-T-3G38-F | 10 |
| G $\frac{1}{2}$ | 15 | 25,5 | 44,8 | 32 | 64 | 13 | 20 | 129,3 | 8030238 | NPFC-T-3G12-F | 10 |
| G $\frac{3}{4}$ | 19 | 32 | 52,5 | 36,5 | 73 | 14,5 | 27 | 214,3 | 8030239 | NPFC-T-3G34-F | 10 |
| G1 | 24 | 39 | 64,5 | 45 | 90 | 16,5 | 30 | 353 | 8030240 | NPFC-T-3G1-F | 10 |

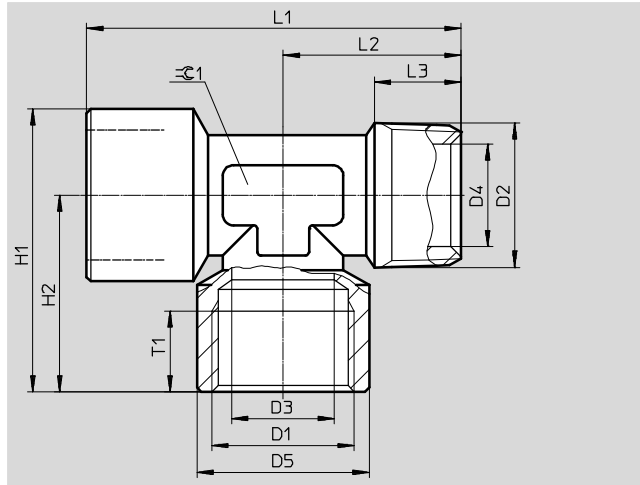
1) Unidades por embalaje

Racores roscados NPFC

Hoja de datos

Racor en T NPFC-T

Rosca interior / Rosca exterior / Rosca interior

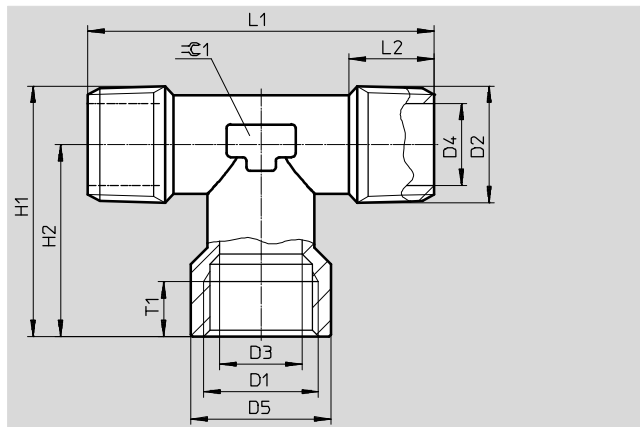


| Dimensiones y referencias | | | | | | | | | | | | | | | |
|-------------------------------|-------------------------------|----|-----|------|------|------|------|------|------|------|-----|-----------------|----------------|---------------------|------------------|
| Conexión | | D3 | D4 | D5 | H1 | H2 | L1 | L2 | L3 | T1 | ≈C1 | Peso/unidad [g] | Nº de artículo | Tipo | PE ¹⁾ |
| D1 | D2 | ∅ | ∅ | ∅ | | | | | | | | | | | |
| M5 | M5 | 3 | 2,5 | 8,5 | 15,3 | 12 | 22 | 11 | 4 | 5 | 9 | 10,9 | 8030245 | NPFC-T-3M5-FMF | 10 |
| G ¹ / ₈ | R ¹ / ₈ | 6 | 6 | 13 | 26 | 19,5 | 37 | 17,5 | 7,5 | 7,4 | 12 | 26 | 8030246 | NPFC-T-2G18-R18-FMF | 10 |
| G ¹ / ₄ | R ¹ / ₄ | 8 | 8 | 16,5 | 32,8 | 24,6 | 47,5 | 23 | 11 | 9,5 | 13 | 44,4 | 8030247 | NPFC-T-2G14-R14-FMF | 10 |
| G ³ / ₈ | R ³ / ₈ | 11 | 11 | 20,5 | 37,3 | 27,1 | 52,5 | 25,5 | 11,5 | 10,5 | 16 | 65,8 | 8030248 | NPFC-T-2G38-R38-FMF | 10 |
| G ¹ / ₂ | R ¹ / ₂ | 15 | 15 | 25,5 | 44,8 | 32,1 | 61,5 | 29,5 | 14 | 13 | 20 | 114,2 | 8030249 | NPFC-T-2G12-R12-FMF | 10 |
| G ³ / ₄ | R ¹ / ₄ | 19 | 19 | 32 | 52,5 | 36,5 | 68,5 | 32 | 14 | 14,5 | 27 | 186 | 8030250 | NPFC-T-2G34-R34-FMF | 10 |
| G1 | R1 | 24 | 24 | 39 | 64,5 | 45 | 84 | 39 | 16 | 16,5 | 30 | 296 | 8030251 | NPFC-T-2G1-R1-FMF | 10 |

1) Unidades por embalaje

Racor en T NPFC-T

Rosca interior / Rosca exterior / Rosca exterior



| Dimensiones y referencias | | | | | | | | | | | | | | | |
|-------------------------------|-------------------------------|----|-----|------|------|------|------|------|------|-----|-----------------|----------------|---------------------|------------------|--|
| Conexión | | D3 | D4 | D5 | H1 | H2 | L1 | L2 | T1 | ≈C1 | Peso/unidad [g] | Nº de artículo | Tipo | PE ¹⁾ | |
| D1 | D2 | ∅ | ∅ | ∅ | | | | | | | | | | | |
| G ¹ / ₈ | R ¹ / ₈ | 6 | 5,5 | 13 | 24,5 | 19,5 | 35 | 7,5 | 7,4 | 12 | 23,1 | 8030255 | NPFC-T-G18-2R18-FMM | 10 | |
| G ¹ / ₄ | R ¹ / ₄ | 8 | 8 | 16,5 | 31 | 24,5 | 46 | 11 | 9,5 | 13 | 40,3 | 8030256 | NPFC-T-G14-2R14-FMM | 10 | |
| G ³ / ₈ | R ³ / ₈ | 11 | 11 | 20,5 | 35,5 | 27 | 51,5 | 11,5 | 10,5 | 16 | 60,8 | 8030257 | NPFC-T-G38-2R38-FMM | 10 | |
| G ¹ / ₂ | R ¹ / ₂ | 15 | 15 | 25,5 | 42,8 | 32 | 59 | 14 | 13 | 20 | 100,7 | 8030258 | NPFC-T-G12-2R12-FMM | 10 | |

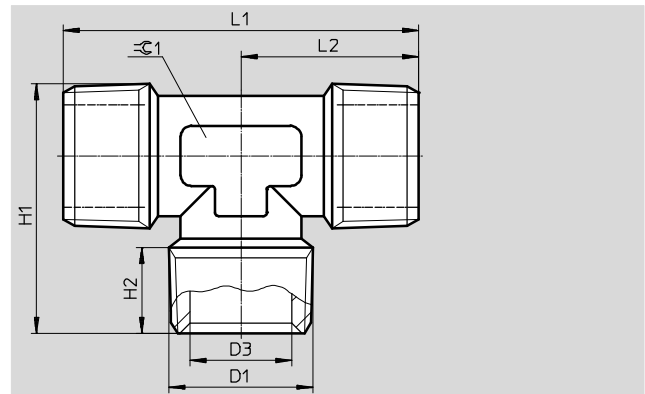
1) Unidades por embalaje

Racores roscados NPFC

Hoja de datos

Racor en T NPFC-T

Rosca exterior

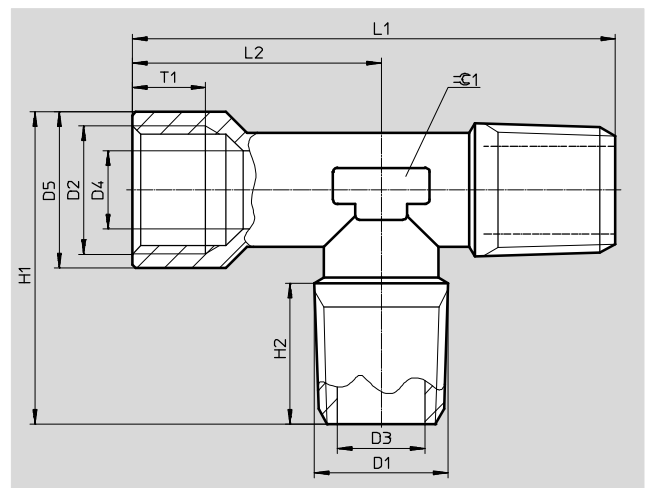


| Dimensiones y referencias | | | | | | | | | | | |
|---------------------------|---------------|------|------|------|------|--------------|-----------------|----------------|---------------|------------------|--|
| Conexión | D3 | H1 | H2 | L1 | L2 | $\approx C1$ | Peso/unidad [g] | Nº de artículo | Tipo | PE ¹⁾ | |
| D1 | \varnothing | | | | | | | | | | |
| R $\frac{1}{4}$ | 8 | 29,8 | 11 | 46 | 23 | 13 | 36,2 | 8030252 | NPFC-T-3R14-M | 10 | |
| R $\frac{3}{8}$ | 11 | 34,1 | 11,5 | 51,5 | 25,5 | 16 | 54,9 | 8030253 | NPFC-T-3R38-M | 10 | |
| R $\frac{1}{2}$ | 15 | 40,3 | 14 | 59 | 29,5 | 20 | 86 | 8030254 | NPFC-T-3R12-M | 10 | |

1) Unidades por embalaje

Racor en T NPFC-T

Rosca exterior / Rosca exterior / Rosca interior



| Dimensiones y referencias | | | | | | | | | | | | | | |
|---------------------------|-----------------|---------------|---------------|---------------|------|-----|------|------|-----|--------------|-----------------|----------------|---------------------|------------------|
| Conexión | D2 | D3 | D4 | D5 | H1 | H2 | L1 | L2 | T1 | $\approx C1$ | Peso/unidad [g] | Nº de artículo | Tipo | PE ¹⁾ |
| D1 | \varnothing | \varnothing | \varnothing | \varnothing | | | | | | | | | | |
| R $\frac{1}{8}$ | G $\frac{1}{8}$ | 5,5 | 6 | 13 | 24 | 7,5 | 37 | 19,5 | 7,4 | 12 | 23,2 | 8030259 | NPFC-T-2R18-G18-MMF | 10 |
| R $\frac{1}{4}$ | G $\frac{1}{4}$ | 8 | 8 | 16,5 | 31,3 | 11 | 47,5 | 24,5 | 9,5 | 13 | 40,3 | 8030260 | NPFC-T-2R14-G14-MMF | 10 |
| R $\frac{1}{2}$ | G $\frac{1}{2}$ | 15 | 15 | 25,5 | 42,3 | 14 | 61,5 | 32 | 13 | 20 | 100,6 | 8030261 | NPFC-T-2R12-G12-MMF | 10 |

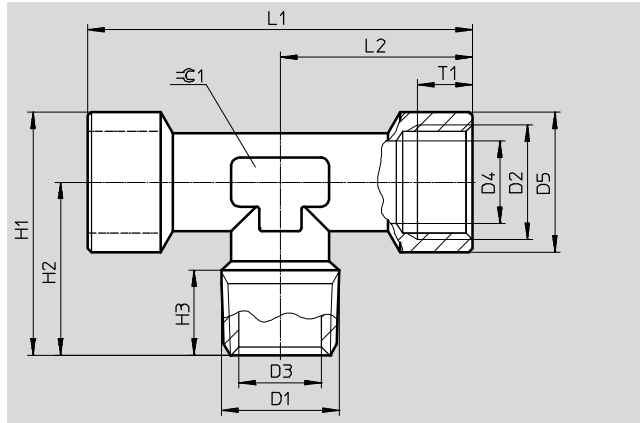
1) Unidades por embalaje

Racores roscados NPFC

Hoja de datos

Racor en T NPFC-T

Rosca exterior / Rosca interior / Rosca interior



| Dimensiones y referencias | | | | | | | | | | | | | | | |
|-------------------------------|-------------------------------|-----|----|------|------|------|------|----|------|------|----|-----------------|----------------|----------------------------|------------------|
| Conexión | | D3 | D4 | D5 | H1 | H2 | H3 | L1 | L2 | T1 | ≲1 | Peso/unidad [g] | Nº de artículo | Tipo | PE ¹⁾ |
| D1 | D2 | ∅ | ∅ | ∅ | | | | | | | | | | | |
| R ¹ / ₈ | G ¹ / ₈ | 5,5 | 6 | 13 | 24 | 17,5 | 8 | 39 | 19,5 | 7,4 | 12 | 26,3 | 8030241 | NPFC-T-R18-2G18-MFF | 10 |
| R ¹ / ₄ | G ¹ / ₄ | 8 | 8 | 16,5 | 31,3 | 23 | 11 | 49 | 24,5 | 9,5 | 13 | 45 | 8030242 | NPFC-T-R14-2G14-MFF | 10 |
| R ³ / ₈ | G ³ / ₈ | 11 | 11 | 20,5 | 35,8 | 25,5 | 11,5 | 54 | 27 | 10,5 | 16 | 65,9 | 8030243 | NPFC-T-R38-2G38-MFF | 10 |
| R ¹ / ₂ | G ¹ / ₂ | 15 | 15 | 25,5 | 41,8 | 29 | 14 | 64 | 32 | 13 | 20 | 114,7 | 8030244 | NPFC-T-R12-2G12-MFF | 10 |

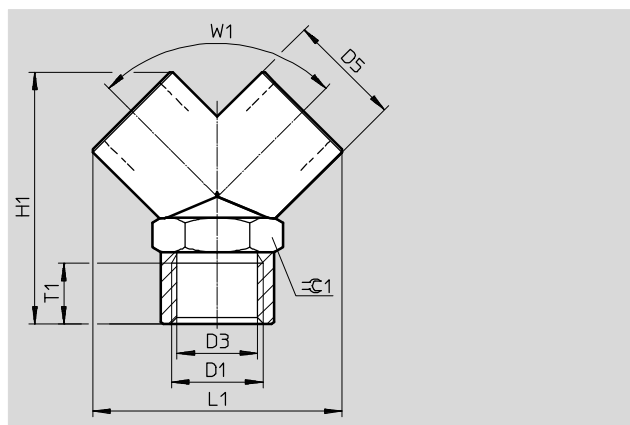
1) Unidades por embalaje

Racores roscados NPFC

Hoja de datos

Racor en Y NPFC-Y

Rosca interior

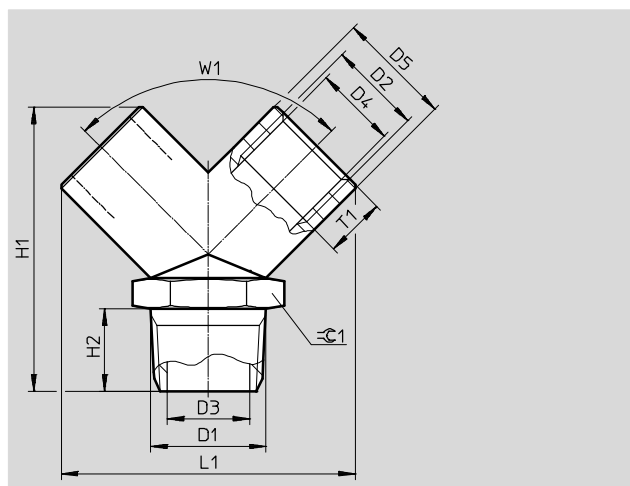


| Dimensiones y referencias | | | | | | | | | | | |
|-------------------------------|------|----|------|------|------|-----|-----|-------------|----------------|---------------|------------------|
| Conexión | D3 | D5 | H1 | L1 | T1 | W1 | ≈C1 | Peso/unidad | Nº de artículo | Tipo | PE ¹⁾ |
| D1 | ∅ | ∅ | | | | | | [g] | | | |
| G ¹ / ₄ | 11,5 | 17 | 36,8 | 36,8 | 9,5 | 90° | 17 | 41,6 | 8030228 | NPFC-Y-3G14-F | 10 |
| G ³ / ₈ | 15 | 22 | 46 | 46 | 10,5 | 90° | 22 | 91,9 | 8030229 | NPFC-Y-3G38-F | 10 |
| G ¹ / ₂ | 18,5 | 26 | 58 | 57,3 | 13 | 90° | 26 | 144,6 | 8030230 | NPFC-Y-3G12-F | 10 |

1) Unidades por embalaje

Racor en Y NPFC-Y

Rosca exterior / Rosca interior / Rosca interior



| Dimensiones y referencias | | | | | | | | | | | | | | |
|-------------------------------|-------------------------------|-----|------|----|------|------|------|------|-----|-------------|----------------|---------|---------------------|----|
| Conexión | D3 | D4 | D5 | H1 | H2 | L1 | T1 | W1 | ≈C1 | Peso/unidad | Nº de artículo | Tipo | PE ¹⁾ | |
| D1 | D2 | ∅ | ∅ | ∅ | | | | | | [g] | | | | |
| R ¹ / ₈ | G ¹ / ₈ | 5,5 | 8,5 | 14 | 32,8 | 9 | 32,5 | 8,5 | 90° | 14 | 30,7 | 8030231 | NPFC-Y-R18-2G18-MFF | 10 |
| R ¹ / ₄ | G ¹ / ₄ | 8 | 11,5 | 17 | 37 | 11 | 37 | 9,5 | 90° | 17 | 40,8 | 8030232 | NPFC-Y-R14-2G14-MFF | 10 |
| R ³ / ₈ | G ³ / ₈ | 11 | 15 | 22 | 46 | 12,5 | 46 | 10,5 | 90° | 22 | 86,7 | 8030233 | NPFC-Y-R38-2G38-MFF | 10 |
| R ¹ / ₂ | G ¹ / ₂ | 15 | 18,5 | 26 | 58 | 16,5 | 57,3 | 13 | 90° | 26 | 138,5 | 8030234 | NPFC-Y-R12-2G12-MFF | 10 |

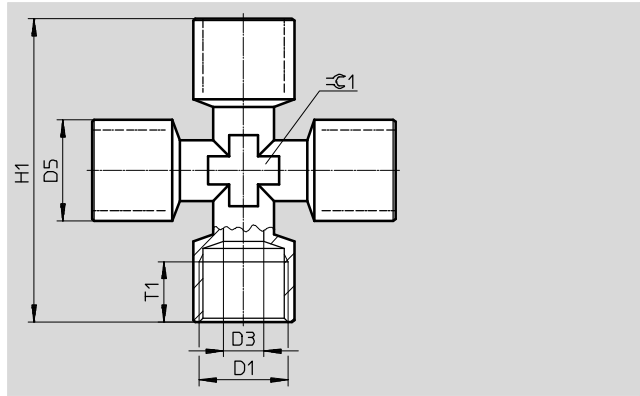
1) Unidades por embalaje

Racores roscados NPFC

Hoja de datos

Racor en X NPFC-X

Rosca interior

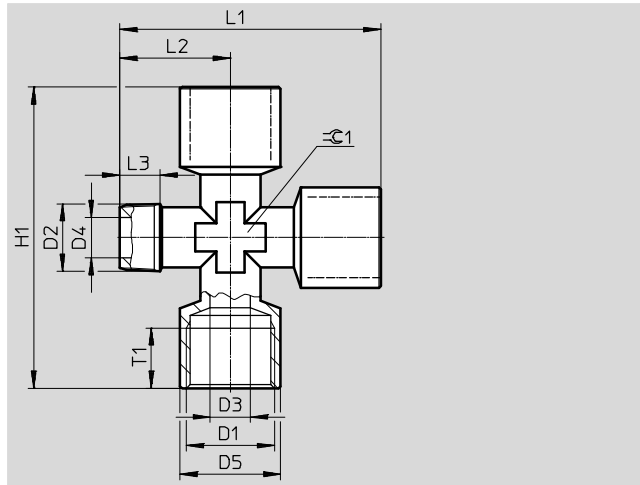


| Dimensiones y referencias | | | | | | | | | | |
|---------------------------|----|------|----|------|----|-----------------|----------------|----------------------|------------------|--|
| Conexión | D3 | D5 | H1 | T1 | ⌀1 | Peso/unidad [g] | Nº de artículo | Tipo | PE ¹⁾ | |
| D1 | ∅ | ∅ | | | | | | | | |
| G¼ | 8 | 16,5 | 50 | 9,5 | 13 | 63,7 | 8030262 | NPFC-X-4G14-F | 10 | |
| G¾ | 11 | 20,5 | 56 | 10,5 | 17 | 100,1 | 8030263 | NPFC-X-4G38-F | 10 | |
| G½ | 15 | 25,5 | 64 | 13 | 20 | 164,1 | 8030264 | NPFC-X-4G12-F | 10 | |

1) Unidades por embalaje

Racor en X NPFC-X

Rosca exterior / Rosca interior / Rosca interior / Rosca interior



| Dimensiones y referencias | | | | | | | | | | | | | | |
|---------------------------|----|----|----|------|----|------|------|----|-----|-----------------|----------------|----------------|-----------------------------|-----------|
| Conexión | D3 | D4 | D5 | H1 | L1 | L2 | L3 | T1 | ⌀1 | Peso/unidad [g] | Nº de artículo | Tipo | PE ¹⁾ | |
| D1 | D2 | ∅ | ∅ | ∅ | | | | | | | | | | |
| G¼ | R¼ | 8 | 8 | 16,5 | 50 | 48,5 | 23,5 | 11 | 9,5 | 13 | 59,6 | 8030265 | NPFC-X-R14-3G14-MFFF | 10 |
| G½ | R½ | 15 | 15 | 25,5 | 64 | 61 | 29 | 14 | 13 | 20 | 146,7 | 8030266 | NPFC-X-R12-3G12-MFFF | 10 |

1) Unidades por embalaje