

# Cables de conexión, Sub-D, 37 contactos

Hoja de datos

FESTO

## Cable de conexión NEBV-S1W37

- Cable de conexión para conector multipolo
- Preconfeccionado
- Cables de 2,5 m, 5 m o 10 m
- De 10, 26, 27 o 37 hilos
- Sub-D, 37 contactos



### Especificaciones técnicas generales

Conexión eléctrica	Conector tipo zócalo Sub-D de 37 contactos	
Tensión nom. de funcionamiento [V DC]	24	
Rango de la tensión de funcionamiento [V DC]	21,6 ... 26,4	
Sección nominal del conductor [mm <sup>2</sup> ]	0,34	
Características del cable	Estándar	
Clase de protección	IP65	
	NEMA4	

### Materiales

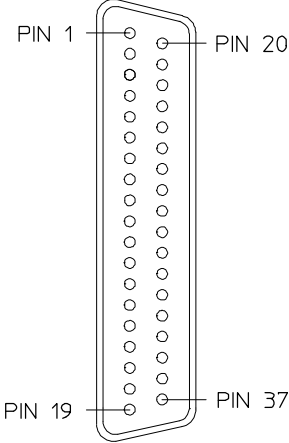
Tipo	NEBV-S1W37-E-...	NEBV-S1W37-K-...	NEBV-S1W37-KM-...
Cuerpo	PA	PA	PA
Cubierta aislante del cable	TPE-U (PUR)	TPE-U (PUR)	PVC

### Condiciones de funcionamiento y del entorno

Temperatura ambiente [°C]	-5 ... +50
---------------------------	------------

# Cables de conexión, Sub-D, 37 contactos

Hoja de datos

Distribución de contactos (conector tipo zócalo)								
	NEBV-S1W37-...-LE10		NEBV-S1W37-...-LE26		NEBV-S1W37-...-LE27		NEBV-S1W37-...-LE37	
	Pin	Color del hilo <sup>1)</sup>	Pin	Color del hilo <sup>1)</sup>	Pin	Color del hilo <sup>1)</sup>	Pin	Color del hilo <sup>1)</sup>
	1	WH	1	WH	1	WH	1	WH
	2	BN	2	BN	2	BN	2	BN
	3	GN	3	GN	3	GN	3	GN
	4	YE	4	YE	4	YE	4	YE
	5	GY	5	GY	5	GY	5	GY
	6	PK	6	PK	6	PK	6	PK
	7	BU	7	BU	7	BU	7	BU
	8	RD	8	RD	8	RD	8	RD
	9	-	9	GY PK	9	GY PK	9	GY PK
	10	-	10	RD BU	10	RD BU	10	RD BU
	11	-	11	WH GN	11	WH GN	11	WH GN
	12	-	12	BN GN	12	BN GN	12	BN GN
	13	-	13	WH YE	13	WH YE	13	WH YE
	14	-	14	YE BN	14	YE BN	14	YE BN
	15	-	15	WH GY	15	WH GY	15	WH GY
	16	-	16	GY BN	16	GY BN	16	GY BN
	17	-	17	WH PK	17	WH PK	17	WH PK
	18	-	18	PK BN	18	PK BN	18	PK BN
	19	-	19	WH BU	19	WH BU	19	WH BU
	20	-	20	BN BU	20	BN BU	20	BN BU
	21	-	21	WH RD	21	WH RD	21	WH RD
	22	-	22	BN RD	22	BN RD	22	BN RD
	23	-	23	-	23	GY GN	23	GY GN
	24	-	24	-	24	-	24	YE GY
	25	-	25	-	25	-	25	PK GN
	26	-	26	-	26	-	26	YE PK
	27	-	27	-	27	-	27	GN BU
	28	-	28	-	28	-	28	YE BU
	29	-	29	-	29	-	29	GN RD
	30	-	30	-	30	-	30	YE RD
	31	-	31	-	31	-	31	GN BK
	32	-	32	-	32	-	32	GY BU
	33	-	33	-	33	-	33	YE BK
	34	-	34	WH BK	34	WH BK	34	WH BK
	35	-	35	BN BK	35	BN BK	35	BN BK
	36	BK	36	BK	36	BK	36	BK
	37	VT	37	VT	37	VT	37	VT

1) Según CEI 757

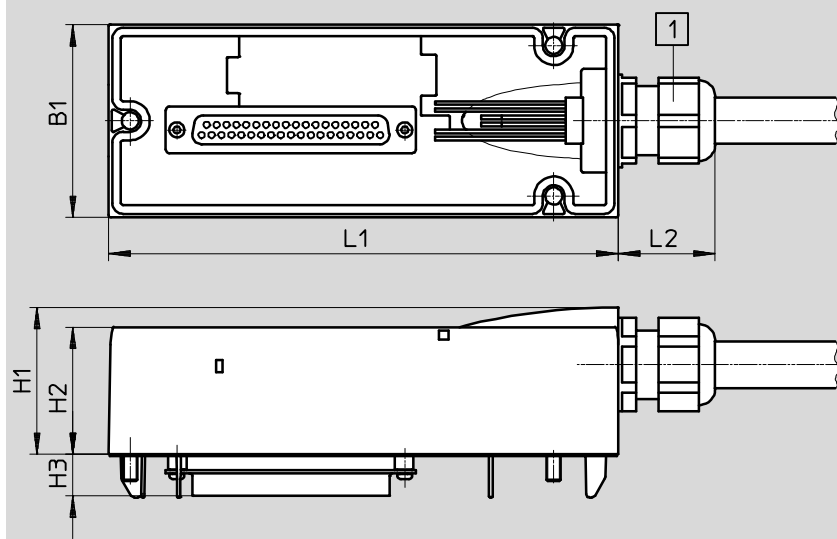
# Cables de conexión, Sub-D, 37 contactos

Hoja de datos

FESTO

## Dimensiones

Datos CAD disponibles en [www.festo.com](http://www.festo.com)



1 Racor de cables M20x1,5

Tipo	B1	H1	H2	H3	L1	L2
NEBV-S1W37-...	54	41	36	11,6	142	27

## Referencias

	Conexión eléctrica	Estructura del cable [mm <sup>2</sup> ]	Diámetro del cable [mm]	Longitud del cable [m]	Peso del producto [g]	Nº art.	Tipo
<b>Cubierta aislante de cable TPE-U (PUR)</b>							
	Conector tipo zócalo Sub-D de 37 contactos	10 x 0,34	7,7	2,5	383	539240	NEBV-S1W37-E-2.5-LE10
				5	570	539241	NEBV-S1W37-E-5-LE10
				10	954	539242	NEBV-S1W37-E-10-LE10
		26 x 0,34	11,5	2,5	649	539243	NEBV-S1W37-E-2.5-LE26
				5	1101	539244	NEBV-S1W37-E-5-LE26
				10	2010	539245	NEBV-S1W37-E-10-LE26
		37 x 0,34	13	2,5	820	539246	NEBV-S1W37-K-2.5-LE37
				5	1422	539247	NEBV-S1W37-K-5-LE37
				10	2619	539248	NEBV-S1W37-K-10-LE37
<b>Cubierta aislante del cable PVC</b>							
	Conector tipo zócalo Sub-D de 37 contactos	10 x 0,34	7,7	2,5	388	543271	NEBV-S1W37-KM-2.5-LE10
				5	592	543272	NEBV-S1W37-KM-5-LE10
				10	997	543273	NEBV-S1W37-KM-10-LE10
		27 x 0,34	11,5	2,5	749	543274	NEBV-S1W37-KM-2.5-LE27
				5	1285	543275	NEBV-S1W37-KM-5-LE27
				10	2371	543276	NEBV-S1W37-KM-10-LE27
		37 x 0,34	13	2,5	903	543277	NEBV-S1W37-KM-2.5-LE37
				5	1610	543278	NEBV-S1W37-KM-5-LE37
				10	2955	543279	NEBV-S1W37-KM-10-LE37