

Válvulas de arranque progresivo y de escape MS-SV, serie MS

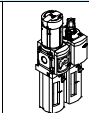
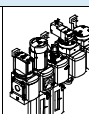
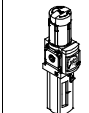
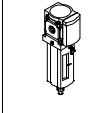
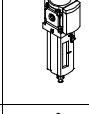
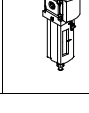
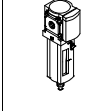
FESTO



Válvulas de arranque progresivo y de escape MS-SV, serie MS

FESTO

Cuadro general de productos – Unidades de mantenimiento serie MS

Tipo	Tamaño	Conexión neumática en el cuerpo	Placa base	Margen de regulación de la presión						Grado de filtración			
				[bar]						[µm]			
				0,05 ...	0,05 ...	0,1 ...	0,3 ...	0,1 ...	0,5 ...	0,01	1	5	40
Código		AG.../AQ...	D2	D4	D5	D6	D7	D8	A	B	C	E	
Combinaciones de unidades de mantenimiento													
MSB-FRC 	4	G1/8, G1/4	G1/8, G1/4, G3/8	-	-	-	■	■	-	-	-	■	■
	6	G1/4, G3/8, G1/2	G1/4, G3/8, G1/2, G3/4	-	-	-	■	■	-	-	-	■	■
	9	-	-	-	-	-	-	-	-	-	-	-	-
	12	-	-	-	-	-	-	-	-	-	-	-	-
Combinaciones de unidades de mantenimiento (posibilidad de configurar otras variantes → Internet: msb4, msb6 o msb9)													
MSB 	4	G1/4	G1/8, G1/4, G3/8	-	-	-	■	■	-	-	-	■	■
	6	G1/2	G1/4, G3/8, G1/2, G3/4	-	-	-	■	■	-	-	-	■	■
	9	-	-	-	-	-	-	-	-	-	-	-	-
	12	-	-	-	-	-	-	-	-	-	-	-	-
Unidades individuales													
Unidades de filtro y regulador MS-LFR 	4	G1/8, G1/4	G1/8, G1/4, G3/8	-	-	■	■	■	-	-	-	■	■
	6	G1/4, G3/8, G1/2	G1/4, G3/8, G1/2, G3/4	-	-	■	■	■	■	-	-	■	■
	9	G3/4, G1	G1/2, G3/4, G1, G1 1/4, G1 1/2	-	-	■	■	■	■	-	-	■	■
	12	-	G1, G1 1/4, G1 1/2, G2	-	-	-	■	■	■	-	-	■	■
Filtros MS-LF 	4	G1/8, G1/4	G1/8, G1/4, G3/8	-	-	-	-	-	-	-	-	■	■
	6	G1/4, G3/8, G1/2	G1/4, G3/8, G1/2, G3/4	-	-	-	-	-	-	-	-	■	■
	9	G3/4, G1	G1/2, G3/4, G1, G1 1/4, G1 1/2	-	-	-	-	-	-	-	-	■	■
	12	-	G1, G1 1/4, G1 1/2, G2	-	-	-	-	-	-	-	-	■	■
Filtros finos y micrónicos MS-LFM 	4	G1/8, G1/4	G1/8, G1/4, G3/8	-	-	-	-	-	■	■	-	-	
	6	G1/4, G3/8, G1/2	G1/4, G3/8, G1/2, G3/4	-	-	-	-	-	■	■	-	-	
	9	G3/4, G1	G1/2, G3/4, G1, G1 1/4, G1 1/2	-	-	-	-	-	■	■	-	-	
	12	-	G1, G1 1/4, G1 1/2, G2	-	-	-	-	-	■	■	-	-	
Filtros de carbón activo MS-LFX 	4	G1/8, G1/4	G1/8, G1/4, G3/8	-	-	-	-	-	-	-	-	-	
	6	G1/4, G3/8, G1/2	G1/4, G3/8, G1/2, G3/4	-	-	-	-	-	-	-	-	-	
	9	G3/4, G1	G1/2, G3/4, G1, G1 1/4, G1 1/2	-	-	-	-	-	-	-	-	-	
	12	-	G1, G1 1/4, G1 1/2, G2	-	-	-	-	-	-	-	-	-	
Separador de agua MS-LWS 	4	-	-	-	-	-	-	-	-	-	-	-	
	6	G1/4, G3/8, G1/2	G1/4, G3/8, G1/2, G3/4	-	-	-	-	-	-	-	-	-	
	9	G3/4, G1	G1/2, G3/4, G1, G1 1/4, G1 1/2	-	-	-	-	-	-	-	-	-	
	12	-	G1, G1 1/4, G1 1/2, G2	-	-	-	-	-	-	-	-	-	

Válvulas de arranque progresivo y de escape MS-SV, serie MS

Cuadro general de productos – Unidades de mantenimiento serie MS

Tipo	Tamaño	Protección del depósito del filtro		Purga de condensado				Indicación de presión					Cerradura		Opcional		→ Página/Internet
		Funda de material sintético	Depósito metálico	Manual con giro	Semiautomática	Automática	Externa, automática, eléctrica	Bulón de cierre (sin manómetro)	Manómetro MS integrado	Adaptador manómetro NE G ¹ / ₈	Adaptador manómetro NE G ¹ / ₄	Sensor de presión	Botón giratorio con encendido, para cerrar con candado (accesorio)	Botón giratorio con cerradura integrada	Silenciador	Sentido del flujo de derecha a izquierda	
Código		R	U	M	H	V	E...	VS	AG	A8	A4	AD...	AS	E11	S	Z	
Combinaciones de unidades de mantenimiento																	
MSB-FRC	4	■	-	■	-	■	-	-	■	-	-	-	■	-	-	■	msb4
	6	■	■	■	-	■	-	-	■	-	-	-	■	-	-	■	msb6
	9	-	-	-	-	-	-	-	-	-	-	-	-	-	-	-	-
	12	-	-	-	-	-	-	-	-	-	-	-	-	-	-	-	-
Combinaciones de unidades de mantenimiento																	
MSB	4	■	■	■	-	■	-	-	■	-	-	-	■	-	-	■	msb4
	6	■	■	■	-	■	-	-	■	-	-	-	■	-	-	■	msb6
	9	-	-	-	-	-	-	-	-	-	-	-	-	-	-	-	-
	12	-	-	-	-	-	-	-	-	-	-	-	-	-	-	-	-
Unidades individuales																	
Unidades de filtro y regulador MS-LFR	4	■	■	■	■	■	-	■	■	■	■	■	■	■	-	■	ms4-lfr
	6	■	■	■	■	■	■	■	■	-	■	■	■	■	-	■	ms6-lfr
	9	-	■	■	■	■	■	■	■	-	■	■	■	■	-	■	ms9-lfr
	12	-	■	■	-	■	■	■	■	-	■	-	■	■	-	■	ms12-lfr
Filtros MS-LF	4	■	■	■	■	■	-	-	-	-	-	-	-	-	-	■	ms4-lf
	6	■	■	■	■	■	■	-	-	-	-	-	-	-	-	■	ms6-lf
	9	-	■	■	■	■	■	-	-	-	-	-	-	-	-	■	ms9-lf
	12	-	■	■	-	■	■	-	-	-	-	-	-	-	-	■	ms12-lf
Filtros finos y micrónicos MS-LFM	4	■	■	■	■	■	-	-	-	-	-	-	-	-	-	■	ms4-lfm
	6	■	■	■	■	■	■	-	-	-	-	-	-	-	-	■	ms6-lfm
	9	-	■	■	■	■	■	-	-	-	-	-	-	-	-	■	ms9-lfm
	12	-	■	■	-	■	■	-	-	-	-	-	-	-	-	■	ms12-lfm
Filtros de carbón activo MS-LFX	4	■	■	-	-	-	-	-	-	-	-	-	-	-	-	■	ms4-lfx
	6	■	■	-	-	-	-	-	-	-	-	-	-	-	-	■	ms6-lfx
	9	-	■	-	-	-	-	-	-	-	-	-	-	-	-	■	ms9-lfx
	12	-	■	-	-	-	-	-	-	-	-	-	-	-	-	■	ms12-lfx
Separador de agua MS-LWS	4	-	-	-	-	-	-	-	-	-	-	-	-	-	-	-	-
	6	-	■	-	-	■	■	-	-	-	-	-	-	-	-	■	ms6-lws
	9	-	■	-	-	■	■	-	-	-	-	-	-	-	-	■	ms9-lws
	12	-	■	-	-	■	■	-	-	-	-	-	-	-	-	■	ms12-lws

Válvulas de arranque progresivo y de escape MS-SV, serie MS

Cuadro general de productos – Unidades de mantenimiento serie MS

Tipo	Tamaño	Conexión neumática en el cuerpo	Placa base	Margen de regulación de la presión [bar]						Tensión de alimentación			
				0,05 ...	0,05 ...	0,1 ...	0,3 ...	0,1 ...	0,5 ...	24 V DC, conexiones según EN 175301	24 V DC, conexiones M12 según IEC 61076-2-101	110 V AC, conexiones según EN 175301	230 V AC, conexiones según EN 175301
Código			AG.../AQ...	D2	D4	D5	D6	D7	D8	V24	V24P	V110	V230
Unidades individuales													
Reguladores de presión MS-LR		4	G1/8, G1/4	G1/8, G1/4, G3/8	-	-	■	■	■	-	-	-	-
		6	G1/4, G3/8, G1/2	G1/4, G3/8, G1/2, G3/4	-	-	■	■	■	■	-	-	-
		9	G3/4, G1	G1/2, G3/4, G1, G1 1/4, G1 1/2	-	-	■	■	■	■	-	-	-
		12	-	G1, G1 1/4, G1 1/2, G2	-	-	-	■	■	■	-	-	-
Reguladores de presión MS-LRB		4	G1/4	G1/8, G1/4, G3/8	-	-	■	■	■	-	-	-	-
		6	G1/2	G1/4, G3/8, G1/2, G3/4	-	-	■	■	■	■	-	-	-
		9	-	-	-	-	-	-	-	-	-	-	-
		12	-	-	-	-	-	-	-	-	-	-	-
Reguladores de presión de precisión MS-LRP		4	-	-	-	-	-	-	-	-	-	-	-
		6	G1/4, G3/8, G1/2	G1/4, G3/8, G1/2, G3/4	■	■	■	-	■	-	-	-	-
		9	-	-	-	-	-	-	-	-	-	-	-
		12	-	-	-	-	-	-	-	-	-	-	-
Reguladores de presión de precisión MS-LRPB		4	-	-	-	-	-	-	-	-	-	-	-
		6	G1/2	G1/4, G3/8, G1/2, G3/4	■	■	■	-	■	-	-	-	-
		9	-	-	-	-	-	-	-	-	-	-	-
		12	-	-	-	-	-	-	-	-	-	-	-
Electroválvulas reguladoras de presión MS-LRE		4	-	-	-	-	-	-	-	-	-	-	-
		6	G1/4, G3/8, G1/2	G1/4, G3/8, G1/2, G3/4	-	-	■	■	■	■	-	-	-
		9	-	-	-	-	-	-	-	-	-	-	-
		12	-	-	-	-	-	-	-	-	-	-	-
Lubricadores MS-LOE		4	G1/8, G1/4	G1/8, G1/4, G3/8	-	-	-	-	-	-	-	-	-
		6	G1/4, G3/8, G1/2	G1/4, G3/8, G1/2, G3/4	-	-	-	-	-	-	-	-	-
		9	G3/4, G1	G1/2, G3/4, G1, G1 1/4, G1 1/2	-	-	-	-	-	-	-	-	-
		12	-	G1, G1 1/4, G1 1/2, G2	-	-	-	-	-	-	-	-	-
Válvulas de cierre MS-EM(1)		4	G1/8, G1/4	G1/8, G1/4, G3/8	-	-	-	-	-	-	-	-	-
		6	G1/4, G3/8, G1/2	G1/4, G3/8, G1/2, G3/4	-	-	-	-	-	-	-	-	-
		9	G3/4, G1	G1/2, G3/4, G1, G1 1/4, G1 1/2	-	-	-	-	-	-	-	-	-
		12	-	G1, G1 1/4, G1 1/2, G2	-	-	-	-	-	-	-	-	-
Válvulas de cierre MS-EE		4	G1/8, G1/4	G1/8, G1/4, G3/8	-	-	-	-	-	■	-	■	■
		6	G1/4, G3/8, G1/2	G1/4, G3/8, G1/2, G3/4	-	-	-	-	-	■	-	■	■
		9	G3/4, G1	G1/2, G3/4, G1, G1 1/4, G1 1/2	-	-	-	-	-	■	■	■	■
		12	-	G1, G1 1/4, G1 1/2, G2	-	-	-	-	-	■	■	■	■
Válvulas de arranque progresivo MS-DL		4	G1/8, G1/4	G1/8, G1/4, G3/8	-	-	-	-	-	-	-	-	-
		6	G1/4, G3/8, G1/2	G1/4, G3/8, G1/2, G3/4	-	-	-	-	-	-	-	-	-
		9	-	-	-	-	-	-	-	-	-	-	-
		12	-	G1, G1 1/4, G1 1/2, G2	-	-	-	-	-	-	-	-	-
Válvulas de arranque progresivo MS-DE		4	G1/8, G1/4	G1/8, G1/4, G3/8	-	-	-	-	-	■	-	■	■
		6	G1/4, G3/8, G1/2	G1/4, G3/8, G1/2, G3/4	-	-	-	-	-	■	-	■	■
		9	-	-	-	-	-	-	-	-	-	-	-
		12	-	G1, G1 1/4, G1 1/2, G2	-	-	-	-	-	-	■	■	■

Válvulas de arranque progresivo y de escape MS-SV, serie MS

Cuadro general de productos – Unidades de mantenimiento serie MS

Tipo	Tamaño	Protección del depósito del filtro		Indicación de presión				Cerradura		Opcional		→ Página/ Internet	
		Funda de material sintético	Depósito metálico	Bulón de cierre (sin manómetro)	Manómetro MS integrado	Adaptador manómetro NE G ¹ / ₈	Adaptador manómetro NE G ¹ / ₄	Sensor de presión	Botón giratorio con enclavamiento, para cerrar con candado (accesorio)	Botón giratorio con cerradura integrada	Silenciador		Sentido del flujo de derecha a izquierda
Código		R	U	VS	AG	A8	A4	AD...	AS	E11	S	Z	
Unidades individuales													
Reguladores de presión MS-LR	4	-	-	■	■	■	■	■	■	■	-	■	ms4-lr
	6	-	-	■	■	-	■	■	■	■	-	■	ms6-lr
	9	-	-	■	■	-	■	■	■	■	-	■	ms9-lr
	12	-	-	■	■	-	■	-	■	■	-	■	ms12-lr
Reguladores de presión MS-LRB	4	-	-	■	■	■	■	■	■	■	-	■	ms4-lrb
	6	-	-	■	■	-	■	■	■	■	-	■	ms6-lrb
	9	-	-	-	-	-	-	-	-	-	-	-	-
	12	-	-	-	-	-	-	-	-	-	-	-	-
Reguladores de presión de precisión MS-LRP	4	-	-	■	-	■	■	■	■	■	-	■	ms6-lrp
	6	-	-	■	-	■	■	■	■	■	-	■	ms6-lrp
	9	-	-	-	-	-	-	-	-	-	-	-	-
	12	-	-	-	-	-	-	-	-	-	-	-	-
Reguladores de presión de precisión MS-LRPB	4	-	-	■	-	■	■	■	■	■	-	■	ms6-lrpb
	6	-	-	■	-	■	■	■	■	■	-	■	ms6-lrpb
	9	-	-	-	-	-	-	-	-	-	-	-	-
	12	-	-	-	-	-	-	-	-	-	-	-	-
Electroválvulas reguladoras de presión MS-LRE	4	-	-	■	■	-	■	-	-	-	-	■	ms6-lre
	6	-	-	■	■	-	■	-	-	-	-	■	ms6-lre
	9	-	-	-	-	-	-	-	-	-	-	-	-
	12	-	-	-	-	-	-	-	-	-	-	-	-
Lubricadores MS-LOE	4	■	■	-	-	-	-	-	-	-	-	■	ms4-loe
	6	■	■	-	-	-	-	-	-	-	-	■	ms6-loe
	9	-	■	-	-	-	-	-	-	-	-	■	ms9-loe
	12	-	■	-	-	-	-	-	-	-	-	■	ms12-loe
Válvulas de cierre MS-EM(1)	4	-	-	■	■	■	■	■	-	-	■	■	ms4-em1
	6	-	-	■	■	-	■	■	-	-	■	■	ms6-em1
	9	-	-	■	■	-	■	-	-	-	■	■	ms9-em
	12	-	-	■	■	-	■	-	-	-	■	■	ms12-em
Válvulas de cierre MS-EE	4	-	-	■	■	■	■	■	-	-	■	■	ms4-ee
	6	-	-	■	■	-	■	■	-	-	■	■	ms6-ee
	9	-	-	■	■	-	■	■	-	-	■	■	ms9-ee
	12	-	-	■	■	-	■	-	-	-	■	■	ms12-ee
Válvulas de arranque progresivo MS-DL	4	-	-	■	■	■	■	■	-	-	-	■	ms4-dl
	6	-	-	■	■	-	■	■	-	-	-	■	ms6-dl
	9	-	-	-	-	-	-	-	-	-	-	-	-
	12	-	-	■	■	-	■	-	-	-	-	■	ms12-dl
Válvulas de arranque progresivo MS-DE	4	-	-	■	■	■	■	■	-	-	-	■	ms4-de
	6	-	-	■	■	-	■	■	-	-	-	■	ms6-de
	9	-	-	-	-	-	-	-	-	-	-	-	-
	12	-	-	■	■	-	■	-	-	-	-	■	ms12-de

Válvulas de arranque progresivo y de escape MS-SV, serie MS

Cuadro general de productos – Unidades de mantenimiento serie MS

Tipo	Tamaño	Conexión neumática en el cuerpo	Placa base	Nivel de rendimiento			Tensión de alimentación				
				Categoría 1, un canal	Categoría 3, dos canales	Categoría 4, dos canales autocontrolados	24 V DC, conexiones según EN 175301	24 V DC, conexiones M12 según IEC 61076-2-101/según EN 60947-5-2	110 V AC, conexiones según EN 175301	230 V AC, conexiones según EN 175301	
Código			AG.../AQ...	C	D	E	V24	V24P	V110	V230	
Unidades individuales											
Válvulas de arranque progresivo y de escape MS-SV-C		4	–								
		6	G1/2	G1/4, G3/8, G1/2, G3/4	■	–	–	■	■	■	■
		9	G3/4, G1	G1/2, G3/4, G1, G1 1/4, G1 1/2	■	–	–	■	■	■	■
		12	–								
Válvulas de arranque progresivo y de escape MS-SV-D		4	–								
		6	G1/2	G1/4, G3/8, G1/2, G3/4	–	■	–	■	■	–	–
		9	–								
		12	–								
Válvulas de arranque progresivo y de escape MS-SV-E		4	–								
		6	G1/2	G1/4, G3/8, G1/2, G3/4	–	–	■	■	–	–	–
		9	–								
		12	–								
Secadores de membrana MS-LDM1		4	G1/8, G1/4	G1/8, G1/4, G3/8	–	–	–	–	–	–	–
		6	G1/4, G3/8, G1/2	G1/4, G3/8, G1/2, G3/4	–	–	–	–	–	–	–
		9	–								
		12	–								
Módulos de derivación MS-FRM		4	G1/8, G1/4	G1/8, G1/4, G3/8	–	–	–	–	–	–	–
		6	G1/4, G3/8, G1/2	G1/4, G3/8, G1/2, G3/4	–	–	–	–	–	–	–
		9	G3/4, G1	G1/2, G3/4, G1, G1 1/4, G1 1/2	–	–	–	–	–	–	–
		12	–	G1, G1 1/4, G1 1/2, G2	–	–	–	–	–	–	–
Bloques de derivaciones MS-FRM-FRZ		4	G1/4	–	–	–	–	–	–	–	
		6	G1/2	–	–	–	–	–	–	–	
		9	–								
		12	–								
Detectores de caudal SFAM		4	–								
		6	G1/2	G1/2	–	–	–	–	–	–	–
		9	–	G1, G1 1/2	–	–	–	–	–	–	–
		12	–								

Válvulas de arranque progresivo y de escape MS-SV, serie MS

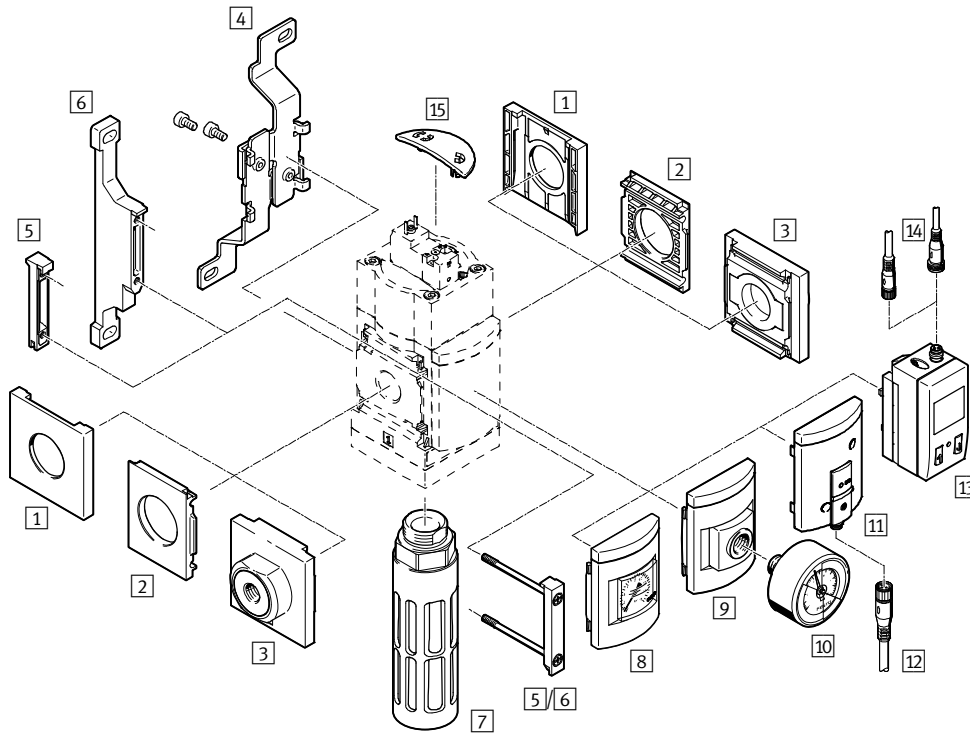
Cuadro general de productos – Unidades de mantenimiento serie MS


Tipo	Tamaño	Protección del depósito del filtro		Indicación de presión					Tipo de salida		Opcional		→ Página/ Internet
		Fun­da de ma­te­rial sinté­tico	Depó­sito me­tálico	Bulón de cierre (sin manómetro)	Manómetro MS integrado	Adaptador manómetro NE G ¹ / ₈	Adaptador manómetro NE G ¹ / ₄	Sensor de presión	2x PNP o NPN, 1 salida analógica de 4 ... 20 mA	2x PNP o NPN, 1 salida analógica de 0 ... 10 V	Silenciador	Sentido del flujo de derecha a izquierda	
Código		R	U	VS	AG	A8	A4	AD...	2SA	2SV	S	Z/R	
Unidades individuales													
Válvulas de arranque progresivo y de escape MS-SV-C	4	-											-
	6	-	-	■	■	-	■	■	-	-	■	■	8
	9	-	-	■	■	-	■	■	-	-	■	■	44
	12	-											-
Válvulas de arranque progresivo y de escape MS-SV-D	4	-											-
	6	-	-	■	■	-	■	■	-	-	■	■	18
	9	-											-
	12	-											-
Válvulas de arranque progresivo y de escape MS-SV-E	4	-											-
	6	-	-	■	■	-	■	■	-	-	■	■	30
	9	-											-
Secadores de membrana MS-LDM1	4	-	■	-	-	-	-	-	-	-	-	■	ms4-ldm1
	6	-	■	-	-	-	-	-	-	-	-	■	ms6-ldm1
	9	-											-
	12	-											-
Módulos de derivación MS-FRM	4	-	-	■	■	■	■	■	-	-	-	■	ms4-frm
	6	-	-	■	■	-	■	■	-	-	-	■	ms6-frm
	9	-	-	■	■	-	■	■	-	-	-	■	ms9-frm
	12	-	-	■	-	-	-	-	-	-	-	-	ms12-frm
Bloques de derivaciones MS-FRM-FRZ	4	-	-	-	-	-	-	-	-	-	-	■	ms4-frm
	6	-	-	-	-	-	-	-	-	-	-	■	ms6-frm
	9	-											-
	12	-											-
Detectores de caudal SFAM	4	-											-
	6	-	-	-	-	-	-	-	■	■	-	■	sfam-62
	9	-	-	-	-	-	-	-	■	■	-	■	sfam-90
	12	-											-

Válvulas de arranque progresivo y de escape MS6-SV-C, serie MS

Cuadro general de periféricos

Válvula de arranque progresivo y de escape MS6-SV-C



-  - Importante

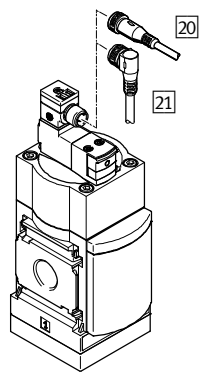
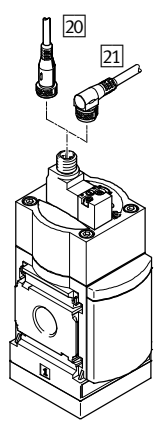
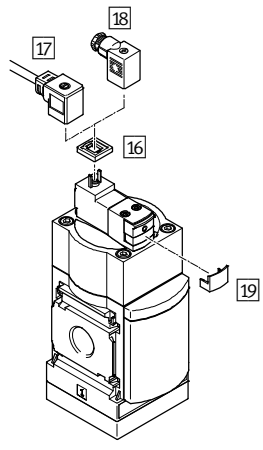
Otros accesorios:

- Módulo para combinar con tamaños MS4/MS6 o MS9 → Internet: amv, rmv, armv
- Adaptador para el montaje en perfiles → Internet: ipm-80, ipm-40-80, ipm-80-80

Tensión de alimentación
V24/10V24/V110/V230

Tensión de alimentación
10V24P

Tensión de alimentación
V24P



Válvulas de arranque progresivo y de escape MS6-SV-C, serie MS

Cuadro general de periféricos

Elementos para el montaje y accesorios						
		Unidad individual		Combinación		→ Página/Internet
		Sin placa base	Con placa base	Sin placa base	Con placa base	
1	Tapón ciego MS6-END	-	-	■	-	ms6-end
2	Placa de montaje MS6-AEND	■ ¹⁾	-	■ ¹⁾	-	ms6-aend
3	Placa base-SET MS6-AG...	-	■ ¹⁾	-	■ ¹⁾	ms6-ag
	Placa base-SET MS6-AQ...	-	■ ¹⁾	-	■ ¹⁾	ms6-aq
4	Escuadra de fijación MS6-WB	■	■	-	-	ms6-wb
5	Elemento de unión de módulos MS6-MV	-	■	■	■	ms6-mv
6	Escuadra de fijación MS6-WP	■	■	■	■	ms6-wp
	Escuadra de fijación (sin imagen) MS6-WPB/WPE/WPM	■	■	■	■	ms6-wp
7	Silenciadores U-3/4-B	■	■	■	■	58
8	Manómetro MS AG/RG	■	■	■	■	16
9	Adaptador para manómetro NE 1/4 A4	■	■	■	■	16
10	Manómetros MA	■	■	■	■	59
11	Sensor de presión con indicación de conmutación AD7 ... AD10	■	■	■	■	16
12	Cable de conexión NEBU-M8...-LE3	■	■	■	■	59
13	Sensor de presión con indicador LCD AD1 ... AD4	■	■	■	■	16
14	Cable de conexión NEBU-M8...-LE3/NEBU-M12...-LE4	■	■	■	■	59
15	Tapa MS6-SV-C-MK	■	■	■	■	57
16	Junta iluminada MEB-LD	■	■	■	■	58
17	Cable de conexión con conector KMEB	■	■	■	■	58
18	Conector tipo zócalo MSSD-EB	■	■	■	■	58
19	Clip de bloqueo CPV18-HV	■	■	■	■	59
20	Cable de conexión NEBU-M12G5	■	■	■	■	59
21	Cable de conexión NEBU-M12W5	■	■	■	■	59

1) Para el montaje deberá utilizarse un módulo de unión MS6-MV ⁵⁾ o una escuadra de fijación MS6-WP/WPB/WPE/WPM ⁶⁾.

Válvulas de arranque progresivo y de escape MS6-SV-C, serie MS

FESTO

Código del producto

MS 6 - SV 1/2 - C - 10V24 - 0

Serie	
MS	Unidad de mantenimiento estándar
Tamaño	
6	Patrón de 62 mm
Función de mantenimiento	
SV	Válvula de arranque progresivo y de escape
Conexión neumática	
1/2	Rosca interior G1/2
Nivel de prestaciones requerido	
C	Categoría 1, según EN ISO 13849-1
Tensión de alimentación	
10V24	Tensión de alimentación de 24 V DC
Silenciadores	
0	Silenciadores

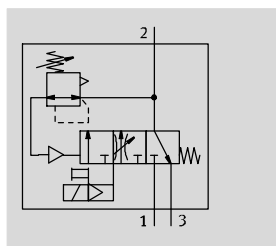
Pedir variantes adicionales mediante conjunto modular → 16

- Placas base
- Tensión de alimentación
- Manómetros / Manómetros alternativos
- Manómetros con escalas alternativas
- Tipo de fijación
- Protección contra manipulación
- Sentido del flujo

Válvulas de arranque progresivo y de escape MS6-SV-C, serie MS

Hoja de datos

Función



- Caudal
5700 l/min
- Temperatura
0 ... +60 °C
- Presión de funcionamiento
3 ... 18 bar
- www.festo.com



Válvula electro-neumática de arranque progresivo y escape para aplicar lentamente aire comprimido y obtener un escape rápido del aire (canal único).

El estrangulador principal que se encuentra en la tapa permite aumentar la presión de salida p2 lentamente. Una vez que la presión de salida p2 alcanza la presión correspondiente al punto de conmutación ajustado previamente (presión de desconexión), se abre la válvula, con lo que se dispone de la presión de funcionamiento p1 en la salida.

- Esta válvula es apropiada para aplicaciones compactas que exigen un gran caudal y que, además, tienen un nivel de seguridad correspondiente a la categoría de control 1, nivel de rendimiento "C".
- Gran caudal de alimentación y escape
- Caudal de alimentación con aumento lento de la presión, regulable mediante estrangulador
- Punto de conmutación ajustable (en función de la presión)
- Sensor de presión opcional
- Tapa opcional para los mandos, como protección contra manipulaciones indebidas

Características de seguridad técnica

Corresponde a la norma	EN ISO 13849-1
Función de seguridad	Descarga de aire
Performance Level (PL)	Purgar: hasta la categoría 1, PL c
Componente de funcionamiento comprobado	Sí
Resistencia a los golpes	Prueba de choque con grado de severidad 2 según FN 942017-5 y EN 60068-2-27
Resistencia a vibraciones	Prueba de transporte, grado 2 según FN 942017-4 y EN 60068-2-6

Datos técnicos generales

Conexión neumática 1, 2	
Rosca interior	G $\frac{1}{2}$
Placa base AG...	G $\frac{1}{4}$, G $\frac{3}{8}$, G $\frac{1}{2}$ o G $\frac{3}{4}$
Placa base AQ...	NPT $\frac{1}{4}$, NPT $\frac{3}{8}$, NPT $\frac{1}{2}$ o NPT $\frac{3}{4}$
Toma neumática 3	G $\frac{3}{4}$
Tipo de accionamiento	Eléctrico
Forma constructiva	Válvula de corredera
Tipo de fijación	Con accesorios Instalación en la tubería
Posición de montaje	Indiferente
Indicación de presión	Con sensor de presión para la indicación de la presión mediante LCD, con salida eléctrica Con sensor de presión para la indicación de la presión de salida y con salida eléctrica Con manómetro para la indicación de la presión de salida Con manómetro de escala con zonas verde y roja, para la indicación de la presión de salida G $\frac{1}{4}$ en preparación
Función de válvula	Válvula monoestable de 3/2 vías, cerrada en reposo Función de generación progresiva de presión, ajustable
Sin solapamiento	Sí
Función de escape	Sin estrangulación
Tipo de reposición	Muelle mecánico
Tipo de mando	Servopilotaje
Alimentación del aire de pilotaje	Interna
Tipo de obturación	Blanda

- - Importante: Este producto cumple con los estándares ISO 1179-1 e ISO 228-1

Válvulas de arranque progresivo y de escape MS6-SV-C, serie MS

FESTO

Hoja de datos

Factores de caudal	
Conexión neumática	Rosca interior G ¹ / ₂
Caudal nominal normal q _N ¹⁾ [l/min]	
En sentido del caudal principal 1 → 2	5700
En sentido del escape de aire 2 → 3	7600 ²⁾
Valor C [l/s*min]	
En sentido del caudal principal 1 → 2	23,2
En sentido del escape de aire 2 → 3	25,6
Valor b	
En sentido del caudal principal 1 → 2	0,4
En sentido del escape de aire 2 → 3	0,4

1) Medición con p₁ = 6 bar y p₂ = 5 bar, Δp = 1 bar

2) Medido contra atmósfera, con silenciador S.

Datos eléctricos		
Valores característicos de las bobinas	V24, V24P	24 V DC: 1,5 W; oscilaciones admisibles de la tensión ±10%
	10V24, 10V24P	24 V DC: 1,8 W; oscilaciones admisibles de la tensión -15%/+10%
	V110	110 V AC: 50/60 Hz; potencia de arranque de 3,0 VA; potencia de retención de 2,4 VA; oscilación admisible de la tensión ±10%
	V230	230 V AC: 50/60 Hz; potencia de arranque de 3,0 VA; potencia de retención de 2,4 VA; oscilación admisible de la tensión -14%/+10%
Conexión eléctrica	V24, 10V24	Conector tipo clavija de 2 contactos, según EN 175301-803, forma C
	V110, V230	Conector tipo clavija de 3 contactos, según EN 175301-803, forma C
	10V24P	M12x1 de 2 contactos, según IEC 61076-2-101
	V24P	M12x1 de 2 contactos, según EN 60947-5-2
Clase de protección	IP65 con conector tipo zócalo	
Tiempo de utilización [%]	100	
Tiempo de conmutación para la desconexión [ms]	65	
Tiempo de conmutación para la conexión [ms]	370	

Condiciones de funcionamiento y del entorno			
Variante	Valor característico de la bobina V24, V24P	Valor característico de la bobina 10V24, 10V24P	Valor característico de la bobina V110, V230
Presión de funcionamiento [bar]	3 ... 18 (3 ... 10) ²⁾	3 ... 10	3 ... 18 (3 ... 10) ²⁾
Fluido de trabajo	Aire comprimido según ISO 8573-1:2010 [7:4:4]		
Nota sobre el fluido de trabajo/mando	Es posible el funcionamiento con aire comprimido lubricado (lo cual requiere seguir utilizando aire lubricado)		
Temperatura ambiente [°C]	0 ... +60 (0 ... +50) ²⁾		
Temperatura del fluido [°C]	0 ... +60 (0 ... +50) ²⁾		
Temperatura de almacenamiento [°C]	-10 ... +60 (0 ... +50) ²⁾		
Clase de resistencia a la corrosión ¹⁾	2		
Símbolo CE (consultar declaración de conformidad)	-	-	Según directiva UE de baja tensión

1) Clase de resistencia a la corrosión CRC 2 según norma de Festo FN 940070

Componentes con moderado riesgo de corrosión. Aplicación en interiores en caso de condensación. Piezas exteriores visibles con características esencialmente decorativas en la superficie que están en contacto directo con atmósferas habituales en entornos industriales.

2) Con sensor de presión AD...

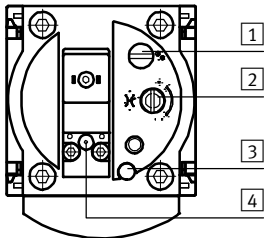
Pesos [g]	
Válvula de arranque progresivo y de escape	886
Válvula de arranque progresivo y de escape, con silenciador S	1006

Válvulas de arranque progresivo y de escape MS6-SV-C, serie MS

Hoja de datos

Materiales	
Cuerpo	Fundición inyectada de aluminio
Vástago	Acero de aleación fina, inoxidable
Juntas	Caucho nitrílico
Características del material	Conformidad con RoHS

Elementos de ajuste



- 1** Tornillo para el ajuste del punto de conmutación
- 2** Tornillo estrangulador para ajustar el tiempo de llenado
- 3** Accionamiento manual auxiliar en la válvula de arranque progresivo y de escape:
 - con enclavamiento o
- 4** Accionamiento manual auxiliar en la electroválvula de pilotaje:
 - con enclavamiento; accionamiento como descrito antes (con 10V24)
 - con/sin enclavamiento; accionamiento como descrito antes (con 10V24P)
 - con/sin enclavamiento; accionamiento desde delante (con V24/V24P/V110/V230)

Dimensiones – Tipo básico Datos CAD disponibles en → www.festo.com

Con rosca interior 1/2, con placa ciega

Tensión de alimentación V24/10V24/V110/V230

Tensión de alimentación 10V24P

Tensión de alimentación V24P

Con silenciador S

- 1** Conector tipo clavija según EN 175301-803
- 2** Conexión eléctrica según IEC 61076-2-101, conector tipo clavija M12x1 de 2 contactos para NEBU-M12
- 3** Conexión eléctrica según EN 60947-5-2, conector tipo clavija M12x1 de 2 contactos para NEBU-M12

→ Sentido del flujo

Tensión de alimentación V24/V24P/V110/V230

Tensión de alimentación 10V24/10V24P

4 Accionamiento manual auxiliar con enclavamiento (estado de fábrica) en la electroválvula de pilotaje

5 Pasador

6 Tapa

7 Electroválvula servopilotada, accionamiento manual auxiliar con pulsador o enclavado (variante 10V24 únicamente con pulsador)

Importante

Para utilizar la función de accionamiento auxiliar manual con enclavamiento, retirar la tapa de color gris **6** y desplazar el pasador **5** hacia abajo.

Tipo	B1	B4	B5	D1	D2	D5	L1	L2	L4
MS6-SV-C	62	31	76	G3/2	M12x1	G3/4	144	71	130

Tipo	L8				L9		
	V24/V110/V230	10V24	10V24P	V24P	V24/V110/V230	10V24	10V24P
MS6-SV-C	37	33	37	48	26	24	26

Importante: Este producto cumple con los estándares ISO 1179-1 e ISO 228-1

Válvulas de arranque progresivo y de escape MS6-SV-C, serie MS

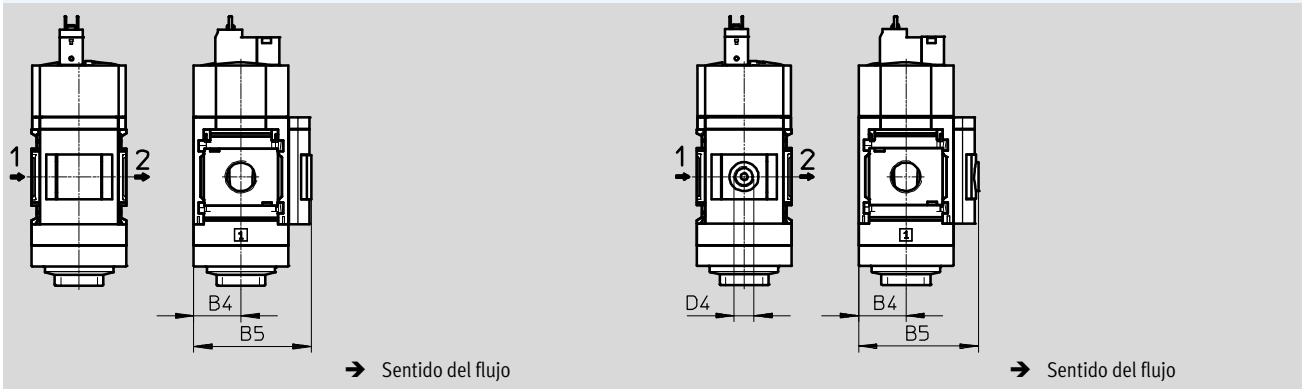
Hoja de datos

Dimensiones – Manómetros / Manómetros alternativos

Datos CAD disponibles en → www.festo.com

Manómetro MS integrado, con escala estándar AG o con escala de parte roja y verde RG; unidad de indicación [bar]

Adaptador A4 para manómetro NE 1/4, sin manómetro



Tipo	B4	B5	D4
MS6-SV-...-AG	31	77	-
MS6-SV-...-RG	31	78,5	-
MS6-SV-...-A4	31	78,5	G1/4

• | • Importante: Este producto cumple con los estándares ISO 1179-1 e ISO 228-1

Válvulas de arranque progresivo y de escape MS6-SV-C, serie MS

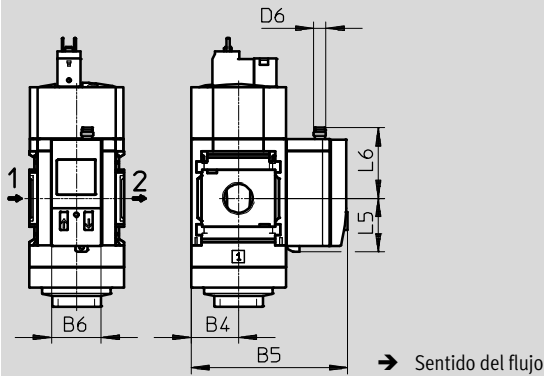
Hoja de datos

Dimensiones – Manómetros / Manómetros alternativos

Datos CAD disponibles en www.festo.com

Sensor de presión con LCD de indicación AD1 ... AD4

Hojas de datos [→ Internet: sde1](http://Internet:sde1)



Variante AD1:
SDE1-D10-G2-MS-L-P1-M8 con conector tipo clavija de 3 contactos M8x1, 1 salida PNP

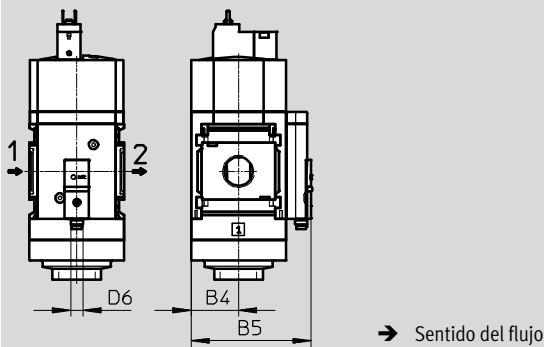
Variante AD3:
SDE1-D10-G2-MS-L-PI-M12 con conector tipo clavija de 4 contactos M12x1, 1 salida PNP y 4 ... 20 mA analógico

Variante AD2:
SDE1-D10-G2-MS-L-N1-M8 con conector tipo clavija de 3 contactos M8x1, 1 salida NPN

Variante AD4:
SDE1-D10-G2-MS-L-NI-M12 con conector tipo clavija de 4 contactos M12x1, 1 salida NPN y 4 ... 20 mA analógico

Sensor de presión con indicación de conmutación AD7 ... AD10

Hojas de datos [→ Internet: sde5](http://Internet:sde5)



Variante AD7:
SDE5-D10-O-...-P-M8 con conector tipo clavija de 3 contactos M8x1, comparador de umbral, 1 salida PNP, n.c.

Variante AD9:
SDE5-D10-O3-...-P-M8 con conector tipo clavija de 3 contactos M8x1, ventana de comparador, 1 salida PNP, n.c.

Variante AD8:
SDE5-D10-C-...-P-M8 con conector tipo clavija de 3 contactos M8x1, comparador de umbral, 1 salida PNP, n.a.

Variante AD10:
SDE5-D10-C3-...-P-M8 con conector tipo clavija de 3 contactos M8x1, ventana de comparador, 1 salida PNP, n.a.

Tipo	B4	B5	B6	D6	L5	L6
MS6-SV-...-AD1/AD2	31	102	32,3	M8x1	35,1	46,7
MS6-SV-...-AD3/AD4				M12x1		55,8
MS6-SV-...-AD7/AD8/AD9/AD10	31	79	-	M8x1	-	-

Referencias

Tamaño	Conexión	Con silenciador	
		Nº art.	Tipo
Placa ciega			
MS6	G1/2	8001469	MS6-SV-1/2-C-10V24-S

Válvulas de arranque progresivo y de escape MS6-SV-C, serie MS

FESTO

Referencias: conjunto modular

M Indicaciones mínimas →

Nº de artículo	Serie	Tamaño	Función	Conexión neumática	Nivel de prestaciones requerido	Tensión de alimentación
548713	MS	6	SV	1/2, AG..., AQ...	C	V24, V24P, 10V24, 10V24P, V110, V230
Ejemplo de pedido						
548713	MS	6	- SV	- AGB	- C	- 10V24

Tablas para realizar los pedidos

Patrón	[mm]	62	Condiciones	Código	Entrada código
M Nº de artículo		548713			
Serie	Estándar			MS	MS
Tamaño	6			6	6
Función	Válvula de arranque progresivo y de escape			-SV	-SV
Conexión neumática	Rosca interior G1/2			-1/2	
	Placa base G1/4			-AGB	
	Placa base G3/8			-AGC	
	Placa base G1/2			-AGD	
	Placa base G3/4			-AGE	
	Placa base NPT1/4			-AQN	
	Placa base NPT3/8			-AQP	
	Placa base NPT1/2			-AQR	
	Placa base NPT3/4			-AQS	
Nivel de prestaciones requerido	Categoría 1, 1 canal, según EN ISO 13849-1			-C	-C
Tensión de alimentación	24 V DC (distribución de conexiones según EN 175301), 3 ... 18 bar			-V24	
	24 V DC con adaptador M12 para conectores tipo zócalo (distribución de conexiones según EN 60947-5-2), 3 ... 18 bar			-V24P	
	24 V DC (distribución de conexiones según EN 175301), 3 ... 10 bar			-10V24	
	24 V DC, M12 según IEC 61076-2-101, 3 ... 10 bar			-10V24P	
	110 V AC (distribución de conexiones según EN 175301), 3 ... 18 bar			-V110	
	230 V AC (distribución de conexiones según EN 175301), 3 ... 18 bar			-V230	

Continúa: código de pedido

548713	MS	6	- SV	-	C	-
---------------	-----------	----------	-------------	----------	----------	----------

Válvulas de arranque progresivo y de escape MS6-SV-C, serie MS

Referencias: conjunto modular

→ 0 Opciones					
Silenciadores	Manómetros / Manómetros alternativos	Manómetros con escalas alternativas	Tipo de fijación	Protección contra manipulación	Sentido del flujo
0	AG, A4, RG, AD1 ... AD4, AD7 ... AD10	PSI, MPA	WP, WPM, WPB, WB	MK	Z
- 0	- AG	-	- WP	-	-

Tablas para realizar los pedidos					
Patrón	[mm]	62	Condiciones	Códigos	Entrada código
0 Silenciadores		Silenciadores		-S	
Manómetros / Manómetros alternativos		Manómetro MS		-AG	
		Adaptador para manómetro NE 1/4 (sin manómetro)		-A4	
		Manómetro integrado, escala de color rojo y verde		-RG	
		Sensor de presión con indicación LCD, conector tipo clavija M8, 1 salida conmutada PNP, 3 contactos,	1	-AD1	
		Sensor de presión con indicación LCD, conector tipo clavija M8, 1 salida conmutada NPN, 3 contactos,	1	-AD2	
		Sensor de presión con indicación LCD, conector tipo clavija M12, 1 salida PNP, 4 contactos, salida analógica 4 ... 20 mA	1	-AD3	
		Sensor de presión con indicación LCD, conector tipo clavija M12, 1 salida NPN, 4 contactos, salida analógica 4 ... 20 mA	1	-AD4	
		Sensor de presión con indicación de la conmutación, conector tipo clavija M8, comparador de umbral, PNP, normalmente abierto	1	-AD7	
		Sensor de presión con indicación de la conmutación, conector tipo clavija M8, comparador de umbral, PNP, normalmente cerrado	1	-AD8	
		Sensor de presión con indicación de la conmutación, conector tipo clavija M8, ventana de comparador, PNP, normalmente abierto	1	-AD9	
	Sensor de presión con indicación de la conmutación, conector tipo clavija M8, ventana de comparador, PNP, normalmente cerrado	1	-AD10		
Manómetros con escalas alternativas		psi	2	-PSI	
		MPa	2	-MPA	
Tipo de fijación		Escuadra de fijación en versión básica		-WP	
		Escuadra de fijación para colgar las unidades de mantenimiento	3	-WPM	
		Escuadra de fijación para montaje en la pared a mayor distancia		-WPB	
		Escuadra de fijación central posterior (montaje mural arriba y abajo), no se necesita placa base		-WB	
Protección contra manipulación		Completa (accionamiento manual auxiliar bloqueado en alimentación y escape de presión, tornillo de ajuste bloqueado, accionamiento manual auxiliar bloqueado en la electroválvula servopilotada (únicamente con alimentación de tensión de 10V24, 10V24P)		-MK	
Sentido del flujo		Sentido del flujo de derecha a izquierda		-Z	

1 AD1 ... AD4, AD7 ... AD10

Margen máx. de medición hasta 10 bar

3 WPM

Sólo con placa base AGB, AGC, AGD, AGE, AQN, AQP, AQR o AQS

2 PSI, MPA

Sólo en combinación con manómetro AG o RG

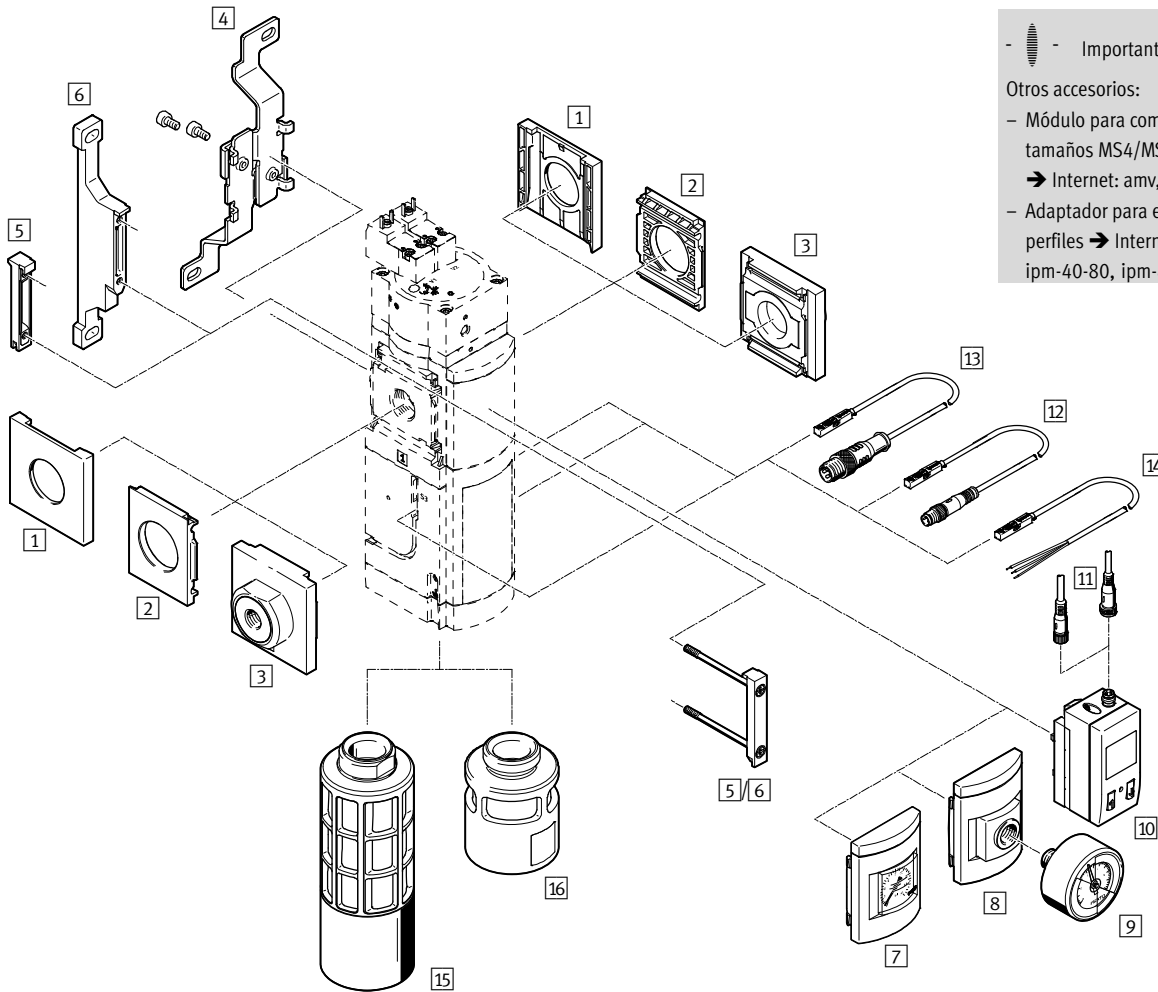
Continúa: código de pedido


- [] - [] - [] - [] - [] - []

Válvulas de arranque progresivo y de escape MS6-SV-D, serie MS

Cuadro general de periféricos

Válvula de arranque progresivo y de escape MS6-SV-D



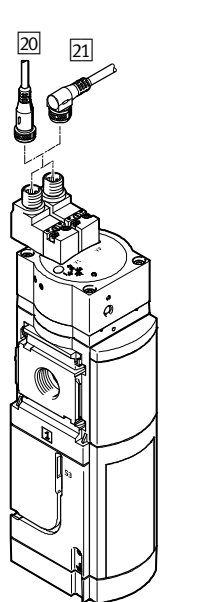
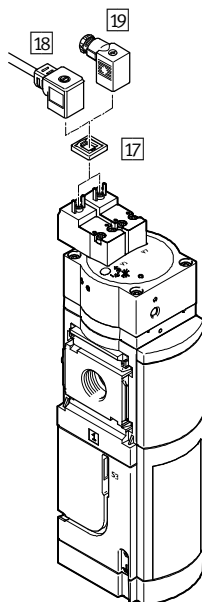
 **Importante**

Otros accesorios:

- Módulo para combinar con tamaños MS4/MS6 o MS9
- Internet: amv, rmv, armv
- Adaptador para el montaje en perfiles → Internet: ipm-80, ipm-40-80, ipm-80-80

Tensión de alimentación 10V24

Tensión de alimentación 10V24P



Válvulas de arranque progresivo y de escape MS6-SV-D, serie MS

Cuadro general de periféricos

Elementos para el montaje y accesorios						
		Unidad individual		Combinación		→ Página/Internet
		Sin placa base	Con placa base	Sin placa base	Con placa base	
1	Tapón ciego roscado MS6-END	-	-	■	-	ms6-end
2	Placa de montaje MS6-AEND	■ ¹⁾	-	■ ¹⁾	-	ms6-aend
3	Conjunto de placas base MS6-AG...	-	■ ¹⁾	-	■ ¹⁾	ms6-ag
	Conjunto de placas base MS6-AQ...	-	■ ¹⁾	-	■ ¹⁾	ms6-aq
4	Escuadra de fijación MS6-WB	■	■	-	-	ms6-wb
5	Elemento de unión de módulos MS6-MV	-	■	■	■	ms6-mv
6	Escuadra de fijación MS6-WP	■	■	■	■	ms6-wp
	Escuadra de fijación (sin imagen) MS6-WPB/WPE/WPM	■	■	■	■	ms6-wp
7	Manómetro MS AG/RG	■	■	■	■	28
8	Adaptador para manómetro NE 1/4 A4	■	■	■	■	28
9	Manómetro MA	■	■	■	■	59
10	Sensor de presión con indicador LCD AD1 ... AD4	■	■	■	■	28
11	Cable de conexión NEBU-M8...-LE3/NEBU-M12...-LE4	■	■	■	■	59
12	Sensor de proximidad 2M8/S3, SMT-8M-A...-M8D	■	■	■	■	28, 58
13	Sensor de proximidad 2M12/S3, SMT-8M-A...-M12	■	■	■	■	28, 58
14	Sensor de proximidad 2OE/S3, SMT-8M-A...-OE	■	■	■	■	28, 58
15	Silenciadores SO, UOS-1	■	■	■	■	28, 56
16	Silenciadores UOS-1-LF	■	■	■	■	56
17	Junta iluminada MEB-LD	■	■	■	■	58
18	Cable de conexión con conector KMEB	■	■	■	■	58
19	Conector tipo zócalo MSSD-EB	■	■	■	■	58
20	Cable de conexión NEBU-M12G5	■	■	■	■	59
21	Cable de conexión NEBU-M12W5	■	■	■	■	59

1) Para el montaje deberá utilizarse un módulo de unión MS6-MV 5 o una escuadra de fijación MS6-WP/WPB/WPE/WPM 6.

Válvulas de arranque progresivo y de escape MS6-SV-D, serie MS

Código del producto

MS 6 - SV - 1/2 - D - 10V24 - 20E - SO - AG

Serie	
MS	Unidad de mantenimiento estándar

Tamaño	
6	Patrón de 62 mm

Función de mantenimiento	
SV	Válvula de arranque progresivo y de escape

Conexión neumática	
1/2	Rosca interior G1/2

Nivel de prestaciones requerido	
D	Categoría 3, 2 canales según EN ISO 13849-1

Tensión de alimentación	
10V24	24 V DC (distribución de conexiones según EN 175301)
10V24P	24 V DC, M12 según IEC 61076-2-101

Técnica de conexión	
2M8	2 sensores de proximidad SMT (cable con conector M8x1, 3 contactos, longitud del cable 0,3 m)
2M12	2 sensores de proximidad SMT (cable con conector M12x1, 3 contactos, longitud del cable 0,3 m)
20E	2 sensores de proximidad SMT (cable con extremo abierto, longitud del cable 5 m)

Silenciadores	
	Sin silenciador
SO	Silenciador abierto

Manómetros / Manómetros alternativos	
	Placa ciega
AG	Manómetro MS

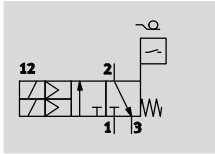
Pedir variantes adicionales mediante conjunto modular → 28

- Placas base
- Detección ampliada
- Manómetros / Manómetros alternativos
- Manómetros con escalas alternativas
- Tipo de fijación
- Sentido del flujo

Válvulas de arranque progresivo y de escape MS6-SV-D, serie MS

Hoja de datos

Función



-  - Caudal
4300 l/min
-  - Temperatura
-10 ... +50 °C
-  - Presión de funcionamiento
3,5 ... 10 bar
-  - www.festo.com



La válvula electro neumática de arranque progresivo y de escape sirve para generar presión de modo rápido y seguro y para reducir controladamente la presión en sistemas neumáticos y equipos industriales.

La MS6-SV-D tiene dos funciones de seguridad:

- Conexión de la presión
- Protección contra arranque inesperado (no conectar)

La MS6-SV-D tiene una estructura de 2 canales, es decir, dispone de

2 válvulas distribuidoras internas que se controlan de manera separada mediante las válvulas servopilotadas (V1 y V2) que hay en la tapa. Cuando se excitan simultáneamente las dos bobinas, las válvulas distribuidoras se accionan y la MS6-SV-D pasa de su posición normal a la de conmutación. La presión de salida p2 aumenta en función de la regulación. Cuando se alcanza la presión de conmutación, se abre el asiento principal de la válvula. La posición normal se alcanza mediante la desconexión de ambas

bobinas. Dos sensores de proximidad (S1 y S2) situados en la carcasa se encargan de vigilar las válvulas distribuidoras. De manera opcional, puede añadirse otro sensor de proximidad (S3) para vigilar la válvula de arranque progresivo. Dependiendo de la vigilancia de las válvulas distribuidoras, la MS6-SV-D puede alcanzar distintas categorías y niveles de seguridad según EN ISO 13849-1. Si se realiza una integración correcta

en la cadena de mando y las señales de la detección de la posición básica se vinculan debidamente con las señales de pilotaje (detección de plausibilidad), con los sensores

- S1 y S2 se puede alcanzar el nivel de rendimiento d / la categoría 3 según EN ISO 13849-1 y EN ISO 13849-2
- S1, S2 y S3 se puede alcanzar el nivel de rendimiento e / la categoría 4 según EN ISO 13849-1 y EN ISO 13849-2

Importante
Para evitar que se produzca una presión de remanso, es recomendable combinar la unidad con un silenciador UOS-1. El silenciador puede pedirse a través del conjunto modular (SO → 28) o como accesorio (UOS-1 → 56).

Importante
Detrás de la MS6-SV-...-D, únicamente deberán montarse unidades que no interfieran en la conexión de la presión. No se admite la utilización de la MS6-SV-...-D como válvula de seguridad en prensas.

- Corresponde a la norma IEC 61508
- Retardo del tiempo de conmutación ajustable mediante válvula reguladora de caudal para una formación lenta de la presión, abertura del asiento principal a aprox. el 50 % de la presión de funcionamiento
- Sensor de presión opcional

Características de seguridad	
Corresponde a la norma	EN ISO 13849-1 y EN ISO 13849-2
Función de seguridad	Conexión de la presión y protección contra arranque inesperado (no conectar)
Performance Level (PL)	Categoría 3, PL d con detección de S1 y S2
	Categoría 4, PL e con detección de S1, S2 y S3
Safety Integrity Level (SIL)	SIL 3
Indicación sobre dinamización forzosa	Frecuencia de conmutación mínima 1/mes
Organismo que extiende el certificado	BGIA 0904020
Símbolo CE (consultar declaración de conformidad)	Según directiva de máquinas UE
	Según directiva de máquinas UE EMC
Resistencia a los golpes	Prueba de choque con grado de severidad 2 según FN 942017-5 y EN 60068-2-27
Resistencia a vibraciones	Prueba de transporte, grado 2 según FN 942017-4 y EN 60068-2-6

Importante
Indicación sobre dinamización forzosa: frecuencia de conmutación mín. de 1/mes
En estado seguro de los procesos (con aplicación de presión), no se ejecutan pruebas del sistema mecánico. Si la frecuencia de conmutación (descarga de presión) es inferior a una vez por mes, el operario debe efectuar adicionalmente una desconexión intencionada.

Válvulas de arranque progresivo y de escape MS6-SV-D, serie MS

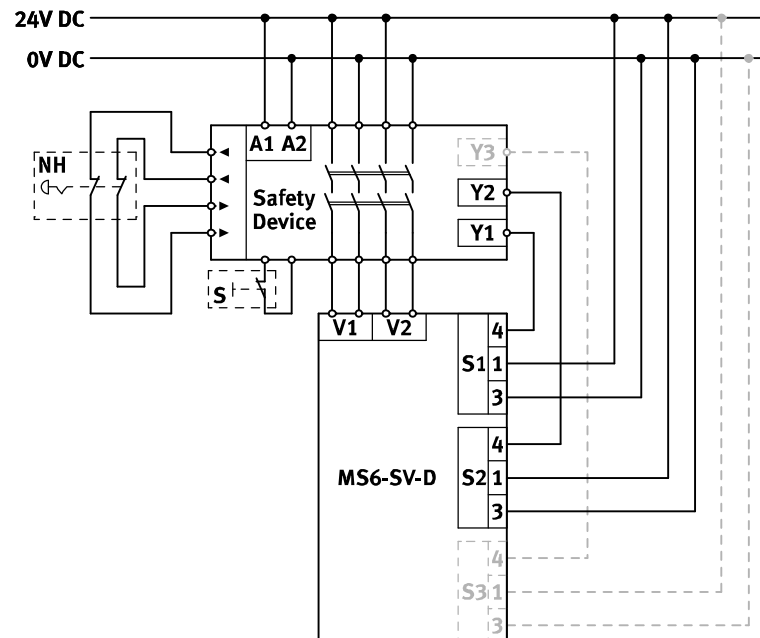
Hoja de datos

Lógica de conmutación	Tensión en válvula servopilotada		Posición de conmutación Sensor de proximidad			Estado
	V1	V2	S1	S2	S3	
En la posición normal (MS6-SV-D completamente descargada) las válvulas servopilotadas V1 y V2 no están accionadas. Si se accionan ambas válvulas servopilotadas, la MS6-SV-D pasa primero a la posición de conmutación 1 y después, cuando se alcanza la presión de conmutación, automáticamente a la posición de conmutación 2.	0 V	0 V	1	1	1	Posición normal Conexión neumática 1 bloqueada, paso de la conexión neumática 2 a la 3 abierto
	24 V	0 V	0	1	1	Posición normal Conexión neumática 1 bloqueada, paso de la conexión neumática 2 a la 3 abierto
	0 V	24 V	1	0	1	Posición normal Caudal reducido mediante la válvula reguladora de caudal de la conexión neumática 1 a la 2, paso de la conexión neumática 2 a la 3 abierto
	24 V	24 V	0	0	1	Posición de conmutación 1 Caudal reducido mediante la válvula reguladora de caudal de la conexión neumática 1 a la 2, paso de la conexión neumática 2 a la 3 cerrado
	24 V	24 V	0	0	0	Posición de conmutación 2 Pleno caudal de la conexión neumática 1 a la 2, paso de la conexión neumática 2 a la 3 cerrado

Tiempos de respuesta de los sensores de proximidad ¹⁾		
Sensor de proximidad	Conexión	Apagar
S1	Cambio de flanco máx. 4 s después de la señal de tensión a V1	Cambio de flanco máx. 4 s después de una caída de tensión en V1
S2	Cambio de flanco máx. 4 s después de la señal de tensión a V2	Cambio de flanco máx. 4 s después de una caída de tensión en V2
S3	Cambio de flanco después de la señal de tensión a V1 y V2. En función de la presión de funcionamiento p1, el punto de estrangulamiento y el volumen de instalación p2	Cambio de flanco máx. 5 s después de una caída de tensión en V1 y V2. En función del volumen de instalación a p2

1) Con el cambio de flanco de los sensores de proximidad puede producirse un rebote. Considerando los tiempos de respuesta se puede despreciar este rebote. Los tiempos de respuesta máximos indicados deben tenerse en cuenta en la diagnosis. Los tiempos de respuesta pueden ser más cortos.

Ejemplo de conexiones



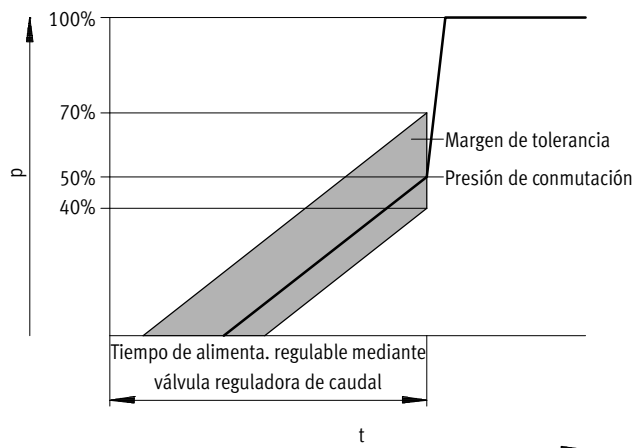
- A1, A2: Tensión de alimentación
- S1: Sensor de proximidad S1
- S2: Sensor de proximidad S2
- S3: Sensor de proximidad S3
- NH: Parada de emergencia (circuito de entrada)
- Safety Device: Aparato de conexión de seguridad o PLC de seguridad
- V1: Conexión de la bobina de la válvula servopilotada V1
- V2: Conexión de la bobina de la válvula servopilotada V2
- Y1: Entrada de diagnosis 1
- Y2: Entrada de diagnosis 2
- Y3: Entrada de diagnosis 3
- S: Inicio controlado (circuito inicial)


Válvulas de arranque progresivo y de escape MS6-SV-D, serie MS

Hoja de datos

Presión de conmutación

Presión p en función del tiempo t



 Importante

La indicación de la tolerancia +20 % / -10 % de la presión de conmutación se refiere a la presión de funcionamiento p1.
Ejemplo: con una presión de funcionamiento de 4 bar, se admite una presión de conmutación de entre 1,6 y 2,8 bar.

Datos técnicos generales

Conexión neumática 1, 2	
Rosca interior	G1/2
Placa base AG...	G1/4, G3/8, G1/2 o G3/4
Placa base AQ...	NPT1/4, NPT3/8, NPT1/2 o NPT3/4
Toma neumática 3	G1
Tipo de accionamiento	Eléctrico
Forma constructiva	Válvula de asiento
Tipo de fijación	Con accesorios Instalación en la tubería
Posición de montaje	Indiferente
Indicación de presión	Con sensor de presión para la indicación de la presión mediante LCD, con salida eléctrica Con manómetro para la indicación de la presión de salida Con manómetro de escala con zonas verde y roja, para la indicación de la presión de salida G1/4 en preparación
Principio de detección de posiciones	Principio de émbolo magnético
Función de válvula	Válvula monoestable de 3/2 vías, cerrada en reposo Función de generación progresiva de presión, ajustable
Sin solapamiento	No
Función de escape	Sin estrangulación
Accionamiento manual auxiliar	Ninguna
Tipo de reposición	Resorte mecánico
Tipo de mando	Servopilotado
Alimentación del aire de control	Interna
Tipo de obturación	Blanda

|| - Importante: Este producto cumple con los estándares ISO 1179-1 e ISO 228-1

Factores de caudal

Conexión neumática	Rosca interior G1/2
Caudal nominal normal qnN ¹⁾ [l/min]	
En sentido del caudal principal 1 → 2	4300
En sentido del escape de aire 2 → 3	9000 ²⁾
Valor C [l/s*min]	
En sentido del caudal principal 1 → 2	19,3
En sentido del escape de aire 2 → 3	24,6
Valor b	
En sentido del caudal principal 1 → 2	0,21
En sentido del escape de aire 2 → 3	0,4

1) Medición con p1 = 6 bar y p2 = 5 bar, Δp = 1 bar

2) Medido contra atmósfera, con silenciador S.

Válvulas de arranque progresivo y de escape MS6-SV-D, serie MS

Hoja de datos

Datos eléctricos		
Válvula servopilotada		
Valores característicos de las bobinas		24 V DC; 1,8 W; oscilaciones admisibles de la tensión -15%/+10%
Conector eléctrico	10V24	2 conectores, 2 contactos, según EN 175301-803, forma C
	10V24P	2x M12x1, 2 contactos, según IEC 61076-2-101
Tipo de protección		IP65 con conector tipo zócalo
Tiempo de funcionamiento	[%]	100
Frecuencia máxima de conmutación		[Hz] 1
Tiempo de conmutación para la desconexión	[ms]	40
Tiempo de conmutación para la conexión	[ms]	130
Sensor de proximidad		
Tensión nom. de funcionamiento	[V DC]	24
Conexión eléctrica del sensor de proximidad	2M8	2 cables con conector M8x1, 3 contactos, rosca giratoria, longitud del cable 0,3 m
	2M12	2 cables con conector M12x1, 3 contactos, rosca giratoria, longitud del cable 0,3 m
	20E	2 cables con extremo abierto, 3 hilos, longitud del cable 5 m
	2M8 + S3	3 cables con conector M8x1, 3 contactos, rosca giratoria, longitud del cable 0,3 m
	2M12 + S3	3 cables con conector M12x1, 3 contactos, rosca giratoria, longitud del cable 0,3 m
	20E + S3	3 cables con extremo abierto, 3 hilos, longitud del cable 5 m
Fluctuación de tensión admisible	[%]	±10
Función del elemento de maniobra		Contacto de trabajo
Principio de medición		Magnetorresistivo
Indicación del estado		LED amarillo
Salida		PNP

Condiciones de funcionamiento y del entorno		
Presión de funcionamiento	[bar]	3,5 ... 10
Fluido de trabajo		Aire comprimido según ISO 8573-1:2010 [7:4:4]
Nota sobre el fluido de trabajo / mando Funcionamiento posible con lubricación (de allí en adelante, obligatorio)		
Temperatura ambiente	[°C]	-10 ... +50 (0 ... +50) ¹⁾
Temperatura del medio	[°C]	-10 ... +50 (0 ... +50) ¹⁾
Temperatura de almacenamiento	[°C]	-10 ... +50 (0 ... +50) ¹⁾
Clase de resistencia a la corrosión ²⁾		2
Nivel de ruido	[db(A)]	75 (con silenciador UOS-1)
Símbolo CE (consultar declaración de conformidad)		Según directiva de máquinas UE EMC Según directiva de máquinas UE
Certificación		C-Tick

1) Con sensor de presión AD...

2) Clase de resistencia a la corrosión CRC 2 según norma de Festo FN 940070

Componentes con moderado riesgo de corrosión. Aplicación en interiores en caso de condensación. Piezas exteriores visibles con características esencialmente decorativas en la superficie que están en contacto directo con atmósferas habituales en entornos industriales.

Pesos [g]	
Válvula de arranque progresivo y de escape	1900
Válvula de arranque progresivo y de escape, con silenciador UOS-1	2110

Materiales	
Cuerpo	Fundición inyectada de aluminio
Vástago	Acero inoxidable de aleación fina
Juntas	NBR
Nota sobre el material Conformidad con la directiva 2002/95/CE (RoHS)	

Válvulas de arranque progresivo y de escape MS6-SV-D, serie MS

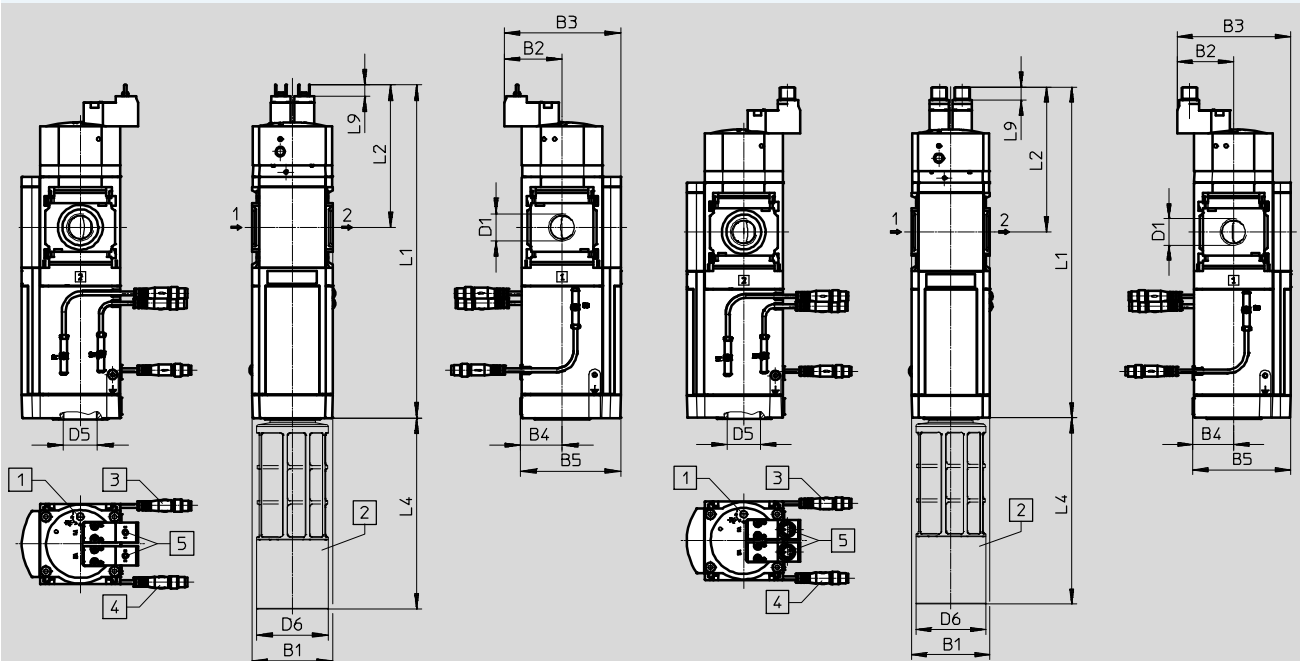
Hoja de datos

Dimensiones – Tipo básico

Datos CAD disponibles en www.festo.com

Con tensión de alimentación de 10V24, con rosca interior de 1/2, con diafragma de cierre

Con tensión de alimentación 10V24P, con rosca interior de 1/2, con diafragma de cierre



- 1 = No asignada
- 2 = No asignada
- 3 = com (-)
- 4 = Señal (+) solenoide 14

- 1 Tornillo de regulación para la válvula reguladora de caudal
 - 2 Silenciador UOS-1
 - 3 Detección ampliada, variante S3:
Tercer sensor de proximidad SMT adicional, la conexión se corresponde con la técnica de conexión seleccionada 4
 - 4 Técnica de conexión,
 - Variante 2M8:
2 sensores de proximidad SMT con cable (conector M8x1, 3 contactos, rosca giratoria, longitud del cable 0,3 m)
 - Variante 2M12:
2 sensores de proximidad SMT con cable (conector M12x1, 3 contactos, rosca giratoria, longitud del cable 0,3 m)
 - Variante 20E:
2 sensores de proximidad SMT con cable (extremo abierto, 3 hilos, longitud del cable 5 m)
 - 5 Tensión de alimentación,
 - Variante 10V24:
Conexión eléctrica según EN 175301-803, 2 conectores, 2 contactos, forma C
 - Variante 10V24P:
Conexión eléctrica según IEC 61076-2-101, 2 conectores M12x1, 2 contactos para NEBU-M12
- Sentido del flujo

Tipo	B1	B2	B3	B4	B5	D1	D5	D6 Ø	L1	L2	L4	L9
MS6-SV-1/2-D-10V24	62	44	89	31	76	G1/2	G1	55	257	110	147	9
MS6-SV-1/2-D-10V24P									262	114,6		11

• - Importante: Este producto cumple con los estándares ISO 1179-1 e ISO 228-1

Válvulas de arranque progresivo y de escape MS6-SV-D, serie MS

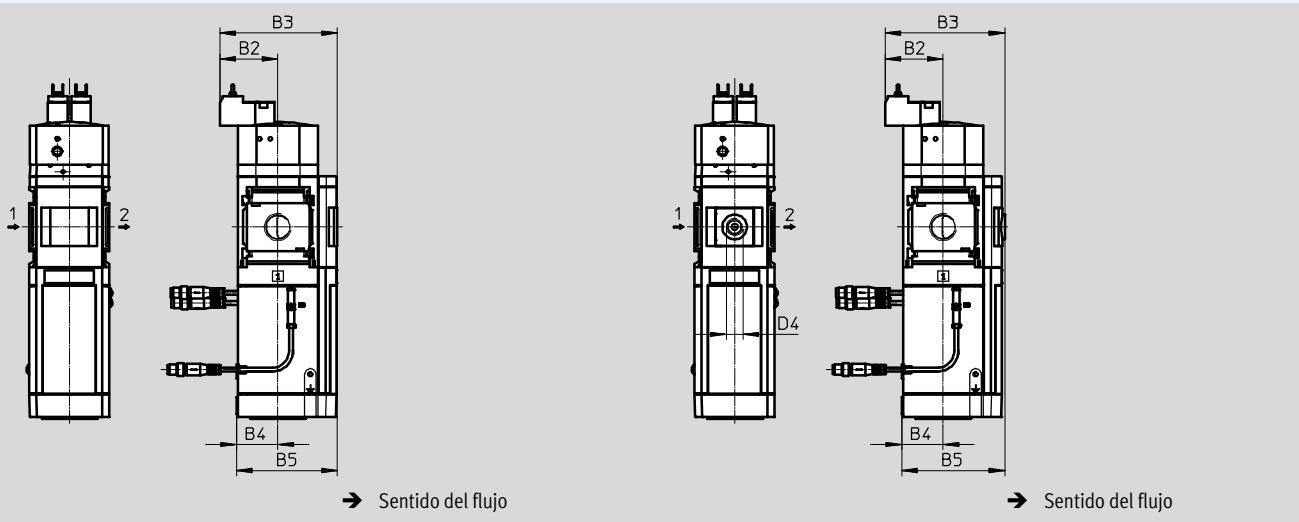
Hoja de datos

Dimensiones – Manómetros / Manómetros alternativos

Datos CAD disponibles en www.festo.com

Manómetro MS integrado, con escala estándar AG o con escala de parte roja y verde RG; unidad de indicación [bar]

Adaptador A4 para manómetro NE 1/4, sin manómetro



Tipo	B2	B3	B4	B5	D4
MS6-SV-...-D-...-AG	44	90	31	77	-
MS6-SV-...-D-...-RG	44	91,5	31	78,5	-
MS6-SV-...-D-...-A4	44	91,5	31	78,5	G1/4

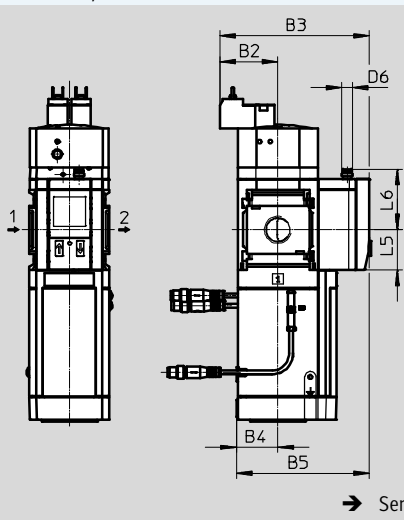
Importante: Este producto cumple con los estándares ISO 1179-1 e ISO 228-1

Dimensiones – Manómetros / Manómetros alternativos

Datos CAD disponibles en www.festo.com

Sensor de presión con LCD de indicación AD1 ... AD4

Hojas de datos [Internet: sde1](http://Internet:sde1)



Variante AD1:
SDE1-D10-G2-MS-L-P1-M8 con conector tipo clavija de 3 contactos M8x1, 1 salida PNP

Variante AD3:
SDE1-D10-G2-MS-L-PI-M12 con conector tipo clavija de 4 contactos M12x1, 1 salida PNP y 4 ... 20 mA analógico

Variante AD2:
SDE1-D10-G2-MS-L-N1-M8 con conector tipo clavija de 3 contactos M8x1, 1 salida NPN

Variante AD4:
SDE1-D10-G2-MS-L-NI-M12 con conector tipo clavija de 4 contactos M12x1, 1 salida NPN y 4 ... 20 mA analógico

Tipo	B2	B3	B4	B5	D6	L5	L6
MS6-SV-...-D-...-AD1/AD2	44	116	31	103	M8x1	31,2	46,8
MS6-SV-...-D-...-AD3/AD4					M12x1		55,8

Importante: Este producto cumple con los estándares ISO 1179-1 e ISO 228-1

Válvulas de arranque progresivo y de escape MS6-SV-D, serie MS

Hoja de datos

Referencias					
Tamaño	Conexión	Sin silenciador, con placa ciega		Con silenciador y manómetro MS con escala estándar, indicación en bar	
		Nº art.	Tipo	Nº art.	Tipo
Conexión eléctrica según EN 175301-803 (2 conectores, 2 contactos, forma C), 2 sensores de proximidad SMT con cable (conector M8x1, 3 contactos, rosca giratoria, longitud del cable 0,3 m)					
MS6	G1/2	8038489	MS6-SV-1/2-D-10V24-2M8	8038490	MS6-SV-1/2-D-10V24-2M8-SO-AG
Conexión eléctrica según IEC 61076-2-101 (2 conectores M12x1, 2 contactos para NEBU-M12), 2 sensores de proximidad SMT con cable (conector M12x1, 3 contactos, rosca giratoria, longitud del cable 0,3 m)					
MS6	G1/2	-		8038491	MS6-SV-1/2-D-10V24P-2M12-SO-AG
Conexión eléctrica según EN 175301-803 (2 conectores, 2 contactos, forma C), 2 sensores de proximidad SMT con cable (extremo abierto, 3 hilos, longitud del cable 5 m)					
MS6	G1/2	-		8038492	MS6-SV-1/2-D-10V24-20E-SO-AG

Válvulas de arranque progresivo y de escape MS6-SV-D, serie MS

Referencias – Producto modular

M Indicaciones mínimas →							
Nº de artículo	Serie	Tamaño	Función	Conexión neumática	Nivel de prestaciones requerido	Tensión de alimentación	Técnica de conexión
548713	MS	6	sv	1/2, AG..., AQ...	D	10V24, 10V24P	2M8, 2M12, 20E
Ejemplo de pedido							
548713	MS	6	- SV	- AGB	- D	- 10V24	- 20E

Tablas para realizar los pedidos					
Patrón	[mm]		Condiciones	Código	Entrada código
M	Referencia básica	548713			
	Serie	Estándar		MS	MS
	Tamaño	6		6	6
	Función	Válvula de arranque progresivo y de escape		-SV	-SV
	Conexión neumática	Rosca interior G1/2		-1/2	
		Placa base G1/4		-AGB	
		Placa base G3/8		-AGC	
		Placa base G1/2		-AGD	
		Placa base G3/4		-AGE	
		Placa base NPT1/4		-AQN	
		Placa base NPT3/8		-AQP	
		Placa base NPT1/2		-AQR	
		Placa base NPT3/4		-AQS	
	Nivel de prestaciones requerido	Categoría 3, 2 canales según EN ISO 13849-1		-D	-D
	Tensión de alimentación	24 V DC (distribución de conexiones según EN 175301)		-10V24	
		24 V DC, M12 según IEC 61076-2-101		-10V24P	
	Técnica de conexión	2 sensores de proximidad SMT con cable (conector M8x1, 3 contactos, rosca giratoria, longitud del cable 0,3 m)		-2M8	
		2 sensores de proximidad SMT con cable (conector M12x1, 3 contactos, rosca giratoria, longitud del cable 0,3 m)		-2M12	
		2 sensores de proximidad SMT con cable (extremo abierto, 3 hilos, longitud del cable 5 m)		-20E	

Introduzca el código del producto

548713 MS 6 - SV - - D - - -

Válvulas de arranque progresivo y de escape MS6-SV-D, serie MS

Referencias – Producto modular

→ **0** Opciones

Detección ampliada	Silenciadores	Manómetros / Manómetros alternativos	Manómetros con escalas alternativas	Tipo de fijación	Sentido del flujo
S3	SO	AG, A4, RG, AD1 ... AD4	PSI, MPA	WP, WPM, WPB, WB	Z
- S3	- SO	- AG		- WPB	

Tablas para realizar los pedidos

Patrón	[mm]		Condiciones	Código	Entrada código
	62				
0 Detección ampliada		Sensor de proximidad SMT adicional; necesario para poder alcanzar el nivel de prestaciones e; la conexión se corresponde con la técnica de conexión seleccionada		-S3	
Silenciadores		Silenciador abierto		-SO	
Manómetros / Manómetros alternativos		Manómetro MS		-AG	
		Adaptador para manómetro NE 1/4 (sin manómetro)		-A4	
		Manómetro integrado, escala rojo-verde		-RG	
		Sensor de presión con indicación LCD, conector tipo clavija M8, 1 salida conmutada PNP, 3 contactos,		-AD1	
		Sensor de presión con indicación LCD, conector tipo clavija M8, 1 salida conmutada NPN, 3 contactos,		-AD2	
		Sensor de presión con indicación LCD, conector tipo clavija M12, 1 salida PNP, 4 contactos, salida analógica 4 ... 20 mA		-AD3	
		Sensor de presión con indicación LCD, conector tipo clavija M12, 1 salida NPN, 4 contactos, salida analógica 4 ... 20 mA		-AD4	
Manómetros con escalas alternativas		psi	¹	-PSI	
		MPa	¹	-MPA	
Tipo de fijación		Escuadra de fijación en versión básica		-WP	
		Escuadra de fijación para colgar las unidades de mantenimiento	²	-WPM	
		Escuadra de fijación para montaje en la pared a mayor distancia		-WPB	
		Escuadra de fijación central posterior (montaje mural arriba y abajo), no se necesita placa base		-WB	
Sentido del flujo		Sentido del flujo de derecha a izquierda		-Z	

- ¹ **PSI, MPA** No con manómetros / manómetros alternativos A4, AD1, AD2, AD3, AD4
- ² **WPM** Solo con placa base AGB, AGC, AGD, AGE, AQN, AQP, AQR o AQS

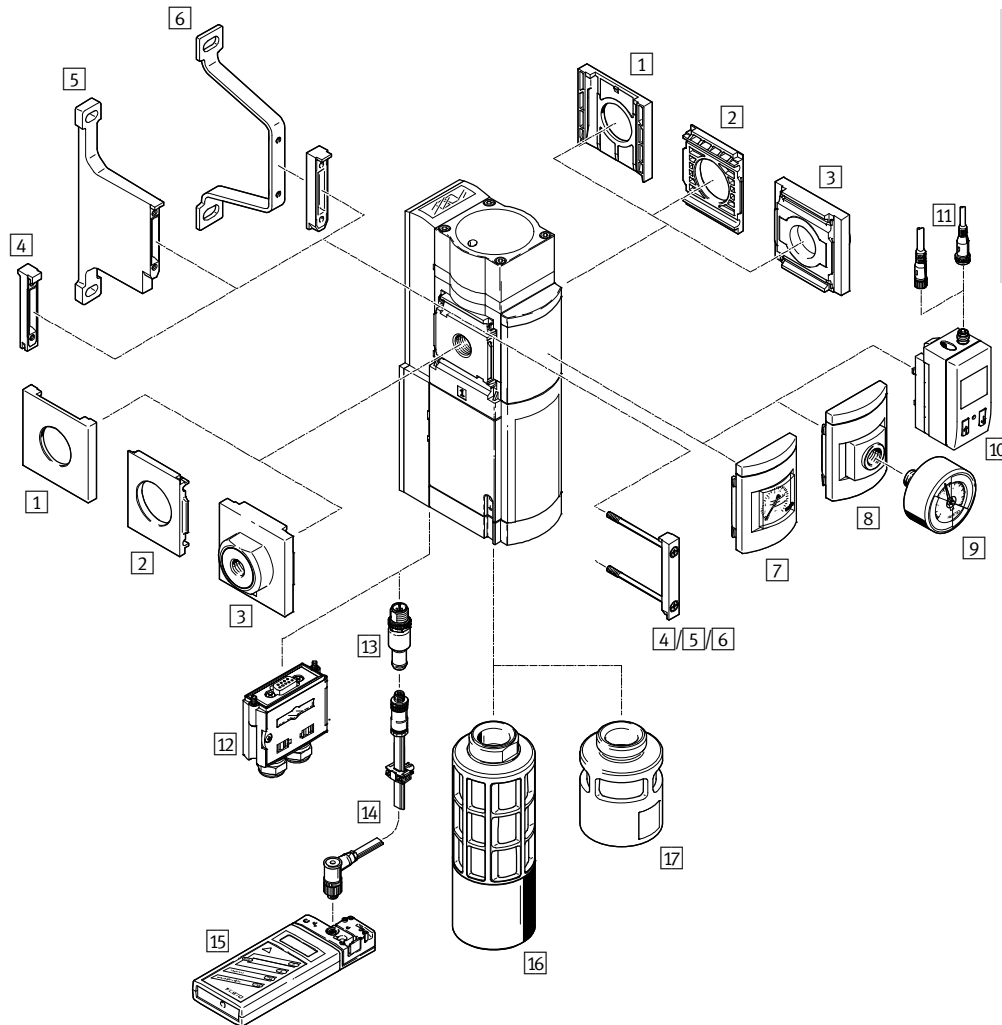
Introduzca el código del producto


- - - - - -

Válvulas de arranque progresivo y de escape MS6-SV-E, serie MS

Cuadro general de periféricos

Válvula de arranque progresivo y de escape MS6-SV-E



-  - Importante

Otros accesorios:

- Módulo para combinar con tamaños MS4/MS6 o MS9 → Internet: amv, rmv, armv
- Adaptador para el montaje en perfiles → Internet: ipm-80, ipm-40-80, ipm-80-80

Válvulas de arranque progresivo y de escape MS6-SV-E, serie MS

Cuadro general de periféricos

Elementos para el montaje y accesorios						
		Unidad individual		Combinación		→ Página/Internet
		Sin placa base	Con placa base	Sin placa base	Con placa base	
1	Tapón ciego MS6-END	-	-	■	-	ms6-end
2	Placa de montaje MS6-AEND	■ ¹⁾	-	■ ¹⁾	-	ms6-aend
3	Placa base-SET MS6-AG...	-	■ ¹⁾	-	■ ¹⁾	ms6-ag
	Placa base-SET MS6-AQ...	-	■ ¹⁾	-	■ ¹⁾	ms6-aq
4	Elemento de unión de módulos MS6-MV	-	-	■	■	ms6-mv
5	Escuadra de fijación MS6-WPB	■	■	■	■	ms6-wpb
6	Escuadra de fijación MS6-WPE	■	■	■	■	ms6-wpe
7	Manómetro MS AG/RG	■	■	■	■	42
8	Adaptador para manómetro NE 1/4 A4	■	■	■	■	42
9	Manómetros MA	■	■	■	■	59
10	Sensor de presión con indicador LCD AD1 ... AD4	■	■	■	■	42
11	Cable de conexión NEBU-M8...-LE3/NEBU-M12...-LE4	■	■	■	■	59
12	Conector multipolo tipo zócalo NECA	■	■	■	■	54
13	Conector para configuración AS-I CACC	■	■	■	■	57
14	Cable de direccionamiento KASI-ADR	■	■	■	■	kasi-asi
15	Equipo de asignación de direcciones ASI-PRG-ADR	■	■	■	■	asi-prg-adr
16	Silenciadores UOS-1	■	■	■	■	56
17	Silenciadores UOS-1-LF	■	■	■	■	56

1) Para el montaje deberá utilizarse un módulo de unión MS6-MV o una escuadra de fijación MS6-WPB/WPE .

Válvulas de arranque progresivo y de escape MS6-SV-E, serie MS

FESTO

Código del producto

MS 6 - SV - 1/2 - E - 10V24 - SO - AG

Serie	
MS	Unidad de mantenimiento estándar
Tamaño	
6	Patrón de 62 mm
Función de mantenimiento	
SV	Válvula de arranque progresivo y de escape
Conexión neumática	
1/2	Rosca interior G1/2
Nivel de prestaciones requerido	
E	Categoría 4, 2 canales con autocontrol, según EN ISO 13849-1
Tensión de alimentación	
10V24	24 V DC
ASIS	22 ... 31,6 V DC, AS-I-Safety at Work, SPEC3.0 perfil 7.5.5
Silenciadores	
	Sin silenciador
SO	Silenciador abierto
Manómetros / Manómetros alternativos	
AG	Manómetro MS
AD1	Sensor de presión con indicación LCD, conector tipo clavija M8, 1 salida conmutada PNP, 3 contactos (únicamente con tensión de alimentación de 10V24)

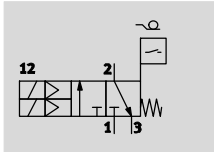
Pedir variantes adicionales mediante conjunto modular → 42

- Placas base
- Manómetros / Manómetros alternativos
- Manómetros con escalas alternativas
- Conector multipolo tipo zócalo
- Tipo de fijación
- Certificación UL
- Sentido del flujo

Válvulas de arranque progresivo y de escape MS6-SV-E, serie MS

Hoja de datos

Función



- - Caudal
4300 l/min
- - Temperatura
-10 ... +50 °C
- - Presión de funcionamiento
3,5 ... 10 bar
- - www.festo.com



La válvula electro neumática de arranque progresivo y de escape sirve para generar presión de modo rápido y seguro y para reducir controladamente la presión en sistemas neumáticos y equipos industriales. Se trata de un sistema mecatrónico redundante con autocontrol, que cum-

ple la norma EN ISO 13849-1. La seguridad (descarga segura) está garantizada aunque surjan fallos en el interior de la válvula (provocados, por ejemplo, por desgaste, suciedad, errores electrónicos). Gracias a sus dos canales y el sistema de control, la unidad cumple los requisitos de las

categorías 3 y 4 de unidades de control. Por ello es posible alcanzar un nivel de rendimiento de máximo "e". La unidad recibe las señales de activación seguras (EN1/EN2) a través de la conexión eléctrica (conector multipolo tipo zócalo NECA Sub-D, de 9 contactos, o bien, cable AS-i) de apa-

ratos con circuito de seguridad electrónicos o electromecánicos de venta comercial, que controlan las funciones de seguridad de la máquina (por ejemplo, parada de emergencia, barrera de luz, cerrojo de seguridad de la puerta, etc.).

Importante
La MS6-SV-...-E-10V24 únicamente debe utilizarse con un conector multipolo tipo zócalo NECA apropiado. El conector multipolo tipo zócalo puede pedirse a través del conjunto modular (MP... → 42) o como accesorio (NECA → 54).

Importante
Para evitar que se produzca una presión de remanso, es recomendable combinar la unidad con un silenciador UOS-1. El silenciador puede pedirse a través del conjunto modular (SO → 42) o como accesorio (UOS-1 → 56).

Importante
Detrás de la MS6-SV-...-E únicamente deberán montarse componentes que no interfieran en la función de "escape seguro" de seguridad neumática. No se admite la utilización de la MS6-SV-...-E como válvula de seguridad en prensas.

- Nivel de rendimiento "e" / categoría 4 según EN ISO 13849-1
- Corresponde a la norma IEC 61508
- Retardo ajustable de activación mediante válvula estranguladora para un lento arranque de la presión
- Sensor de presión opcional

Características de seguridad técnica		
Tipo	MS6-SV-...-E-10V24	MS6-SV-...-E-ASIS
Corresponde a la norma	EN ISO 13849-1	
Función de seguridad	Descarga de aire	
Performance Level (PL)	Descarga: categoría 4, PL e	
Safety Integrity Level (SIL)	Descarga: SIL 3	
Indicación sobre dinamización forzosa	Frecuencia de conmutación mínima 1/mes	
Organismo que extiende el certificado	BGIA 0904020	-
Símbolo CE (consultar declaración de conformidad)	Según directiva de máquinas UE	
	Según directiva de máquinas UE EMC	
Resistencia a los golpes	Prueba de choque con grado de severidad 2 según FN 942017-5 y EN 60068-2-27	
Resistencia a vibraciones	Prueba de transporte, grado 2 según FN 942017-4 y EN 60068-2-6	

Indicación sobre dinamización forzosa: frecuencia de conmutación mín. de 1/mes
En estado seguro de los procesos (con aplicación de presión), no se ejecutan pruebas del sistema mecánico. Si la frecuencia de conmutación (descarga segura) es inferior a una vez por mes, el operario debe efectuar adicionalmente una desconexión intencional.

- Funciones complementarias MS6-SV-...-E-ASIS:**
- Detección de presión integrada a través de protocolo AS-i
 - Control de la presión (superior/inferior al límite)

Válvulas de arranque progresivo y de escape MS6-SV-E, serie MS

Hoja de datos

Principio de funcionamiento de los conectores multipolo tipo zócalo NECA				
Estado de la señal de activación		Estado de la MS6-SV-...-E-10V24 con conector multipolo tipo zócalo		
EN1	EN2	NECA-...- MP1	NECA-...- MP3	NECA-...- MP5
0 V	0 V	Sin presión	La MS6-SV-...-E-10V24 pasa al modo de fallo.	La MS6-SV-...-E-10V24 no pasa al modo de fallo, pero permanece en el estado seguro, sin presión. Nota: Detección de circuito cruzado y detección de errores/evaluación por sistema de mando externo necesaria.
0 V	24 V	La MS6-SV-...-E-10V24 pasa al modo de fallo.	A presión	A presión
24 V	24 V	A presión	La MS6-SV-...-E-10V24 pasa al modo de fallo.	La MS6-SV-...-E-10V24 no pasa al modo de fallo, pero permanece en el estado seguro, sin presión. Nota: Detección de circuito cruzado y detección de errores/evaluación por sistema de mando externo necesaria.
24 V	0 V	La MS6-SV-...-E-10V24 pasa al modo de fallo.	Sin presión	Sin presión

MS6-SV-...-E-10V24 con conector multipolo tipo zócalo NECA

NECA-...- MP1

24 V

GND

MS6-SV

NECA-...-MP1

EN1

EN2

– Señales de activación estáticas (EN1 = 24 V, EN2 = 24 V).

EN1

EN2

– Señales de activación intermitentes (EN1 = 0 ... 24 V, EN2 = 0 ... 24 V) para la detección de circuito cruzado.
La detección de circuito cruzado mediante señales de ciclo es ejecutada principalmente por el dispositivo de conmutación de seguridad/PLC de seguridad utilizado.

– Importante

Considerando que las salidas de pulsos de diversos fabricantes no están normalizadas, deberá comprobarse su utilización en cada caso. Si las pulsaciones no se encuentran dentro de los límites definidos, el MS6-SV-...-E-10V24 detecta el error y provoca la desconexión segura.

EN1

EN2

Válvulas de arranque progresivo y de escape MS6-SV-E, serie MS

Hoja de datos

MS6-SV...-E-10V24 con conector multipolo tipo zócalo NECA	
NECA...- MP3	
<p>24 V</p> <p>GND</p>	<p>- Importante</p> <p>El conector multipolo NECA-S1G9-P9-MP3 está previsto para circuitos convencionales con relé de seguridad electromecánico. Si surgen problemas durante la utilización con salidas de semiconductores bipolares, en ese caso utilice el conector multipolo NECA-S1G9-P9-MP5.</p>
<ul style="list-style-type: none"> - Señales de activación estáticas con potenciales opuestos. - Se supervisa el tiempo de retardo del cambio de nivel de las señales de activación. - Comportamiento en caso de detección de un circuito cruzado: <ul style="list-style-type: none"> - MS6-SV...-E-10V24 en estado a escape: permanece en estado seguro y pasa al modo de fallo. - MS6-SV...-E-10V24 en estado a presión: pasa al estado seguro y pasa al modo de fallo. 	
NECA...- MP5	
<p>24 V</p> <p>GND</p>	<p>- Importante</p> <p>Un circuito cruzado entre las señales de activación EN1/EN2 no se detecta y no causa ninguna reacción de error. Solo cuando las señales de activación son correctas se suministra aire a la instalación.</p>
<ul style="list-style-type: none"> - Señales de activación estáticas con potenciales opuestos. - No se supervisa el tiempo de retardo del cambio de nivel de las señales de activación. - Comportamiento en caso de detección de un circuito cruzado (mediante dispositivo de seguridad/PLC preconectado): <ul style="list-style-type: none"> - MS6-SV...-E-10V24 en estado a escape: permanece en estado seguro y no pasa al modo de fallo. - MS6-SV...-E-10V24 en estado a presión: pasa al estado seguro y no pasa al modo de fallo. - Las señales de activación están aisladas galvánicamente de la tensión de alimentación. 	
	<p>- Importante</p> <p>El tiempo de retardo entre EN1 y EN2 debe fijarse de modo independiente. La duración del retardo no se evalúa.</p>

Válvulas de arranque progresivo y de escape MS6-SV-E, serie MS

Hoja de datos

MS6-SV-...-E-ASIS en la interfaz actuador-sensor (AS-i)

La interfaz de sensores y actuadores (AS-i) es un sistema para la integración en red de sensores y actuadores en el nivel inferior de la jerarquía de la automatización. Se trata de un sistema de bus abierto e independiente del fabricante que permite la transmisión de datos y de energía a través de una sola línea. Esta manipulación tan simple permite una configuración económica y un comportamiento de servicio fiable al mismo tiempo. La topología de red del sistema AS-i puede ampliarse de forma diversa y sin dificultad.

Una red AS-interface se compone de una unidad de control, un master y los correspondientes sensores y actuadores (slaves). El master monitoriza cíclicamente todos los slaves planificados e intercambia con ellos los datos de entrada y de salida. Un telegrama se compone de 4 bits de datos útiles. El master se comunica con los participantes mediante un protocolo de transmisión en serie.

AS-i Safety at Work es un estándar certificado, que permite el uso de componentes de seguridad en el sistema AS-i. El sistema AS-i seguro admite aplica-

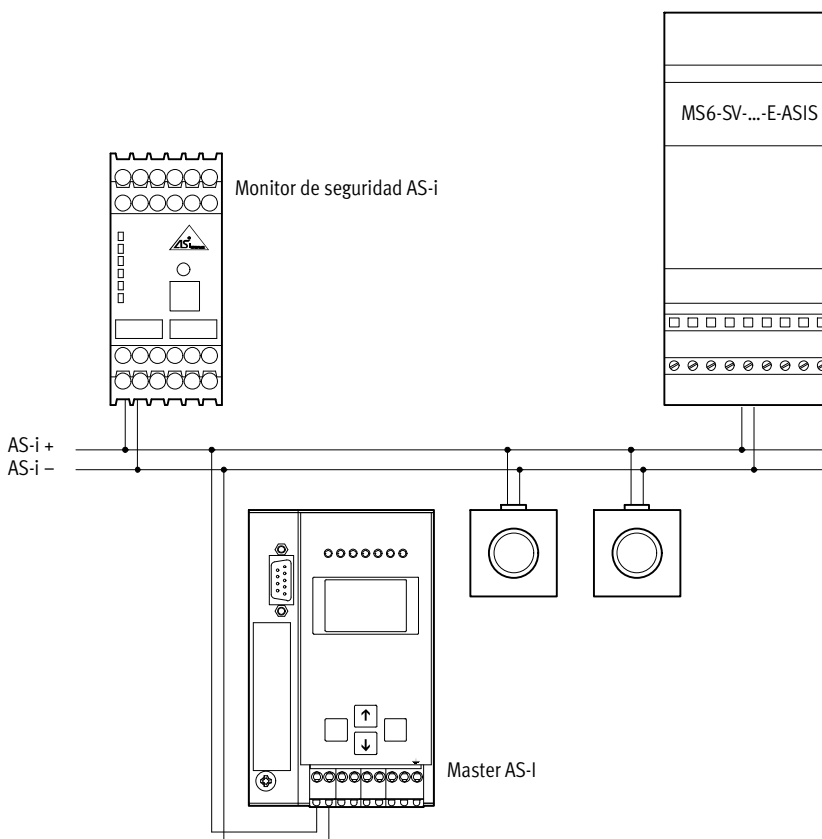
ciones de seguridad hasta la categoría 4 según EN ISO 13849-1 PL "e".

Es posible el funcionamiento mixto de componentes estándar y componentes de seguridad. El master AS-interface controla los slaves de seguridad así como el resto de los slaves, y los integra en la red. El protocolo de transmisión y las líneas del sistema AS-interface están diseñados de forma que pueden transmitir telegramas relativos a la seguridad.

La pantalla de seguridad AS-i es el elemento central seguro y monitoriza dentro del sistema AS-interface los

slaves de seguridad que le han sido asignados. La función de seguridad se consigue mediante la transmisión de señales adicionales entre los slaves de seguridad y la pantalla de seguridad AS-i. Esta transmisión tiene lugar a través de un protocolo de seguridad especial.

En caso de un requerimiento de parada o de una avería, la pantalla de seguridad AS-i desconecta el sistema en funcionamiento de seguridad con un tiempo de respuesta de 40 ms como máximo de manera segura.



Válvulas de arranque progresivo y de escape MS6-SV-E, serie MS

FESTO

Hoja de datos

Datos técnicos generales	
Conexión neumática 1, 2	
Rosca interior	G $\frac{1}{2}$
Placa base AG...	G $\frac{1}{4}$, G $\frac{3}{8}$, G $\frac{1}{2}$ o G $\frac{3}{4}$
Placa base AQ...	NPT $\frac{1}{4}$, NPT $\frac{3}{8}$, NPT $\frac{1}{2}$ o NPT $\frac{3}{4}$
Toma neumática 3	G1
Tipo de accionamiento	Eléctrico
Forma constructiva	Válvula de asiento
Tipo de fijación	Con accesorios Instalación en la tubería
Posición de montaje	Indiferente
Indicación de presión	Con sensor de presión para la indicación de la presión mediante LCD, con salida eléctrica Con manómetro para la indicación de la presión de salida Con manómetro de escala con zonas verde y roja, para la indicación de la presión de salida G $\frac{1}{4}$ en preparación
Principio de detección de posiciones	Principio de émbolo magnético
Función de válvula	Válvula monoestable de 3/2 vías, cerrada en reposo Función de generación progresiva de presión, ajustable
Sin solapamiento	No
Función de escape	Sin estrangulación
Accionamiento manual auxiliar	Ninguno.
Tipo de reposición	Muelle mecánico
Tipo de mando	Servopilotaje
Alimentación del aire de pilotaje	Interna
Tipo de obturación	Blanda

• Importante: Este producto cumple con los estándares ISO 1179-1 e ISO 228-1

Factores de caudal	
Conexión neumática	Rosca interior G $\frac{1}{2}$
Caudal nominal normal qnN ¹⁾ [l/min]	
En sentido del caudal principal 1 → 2	4300
En sentido del escape de aire 2 → 3	9000 ²⁾
Valor C [l/s*min]	
En sentido del caudal principal 1 → 2	19,3
En sentido del escape de aire 2 → 3	24,6
Valor b	
En sentido del caudal principal 1 → 2	0,21
En sentido del escape de aire 2 → 3	0,4

1) Medición con p₁ = 6 bar y p₂ = 5 bar, Δp = 1 bar

2) Medido contra atmósfera, con silenciador UOS-1.

Datos eléctricos		
Tipo	MS6-SV-...-E-10V24	MS6-SV-...-E-ASIS
Conexión eléctrica	Sub-D, 9 contactos, tipo zócalo	2x M12
Tensión nom. de funcionamiento [DC V]	24	-
Oscilaciones admisibles de la tensión [%]	±10	-
Margen de tensión de funcionamiento [DC V]	-	22 ... 31,6
AS-interface		
Tiempo de utilización [%]	100	
Frecuencia máxima de maniobra [Hz]	1	
Tiempo de conmutación para la desconexión [ms]	40	
Tiempo de conmutación para la conexión [ms]	130	
Indicación de la posición de conmutación	LED y contacto sin potencial	LED y a través de AS-interface
Clase de protección	IP65 con conector tipo zócalo	

Válvulas de arranque progresivo y de escape MS6-SV-E, serie MS

FESTO

Hoja de datos

Datos específicos de AS-i Safety	
Tipo	MS6-SV-...-E-ASIS
Interfaz de bus de campo	Conector tipo zócalo M12 (ASI Out) y conector tipo clavija M12 (ASI In)
Indicación mediante LED	AS-i y estado
Diagnóstico específico por unidad	Entrada cíclica de datos digitales (escape, alimentación, error) Valores cíclicos analógicos (presión de entrada p1, presión de salida p2) Valores acíclicos (contador, control de presión, error, superación de la frecuencia de conmutación, estado)
Identificación del producto	Código IO: 0x7 Perfil: 7.5.5 Código ID: 0x5 ID1: 0xF ID2: 0x5
Vendor-ID AS-Interface	0x014D
ID de la unidad, AS-interface	0x03A6
Margen de direcciones	Slave estándar: 1 ... 31

Condiciones de funcionamiento y del entorno		
Tipo	MS6-SV-...-E-10V24	MS6-SV-...-E-ASIS
Presión de funcionamiento [bar]	3,5 ... 10	3,5 ... 10
Fluido de trabajo	Aire comprimido según ISO 8573-1:2010 [7:4:4]	
Nota sobre el fluido de trabajo/mando	Es posible el funcionamiento con aire comprimido lubricado (lo cual requiere seguir utilizando aire lubricado)	
Temperatura ambiente [°C]	-10 ... +50 (0 ... +50) ²⁾	0 ... +50
Temperatura del fluido [°C]	-10 ... +50 (0 ... +50) ²⁾	0 ... +50
Temperatura de almacenamiento [°C]	-10 ... +50 (0 ... +50) ²⁾	0 ... +50
Clase de resistencia a la corrosión ¹⁾	2	
Nivel de ruido [dB(A)]	75 (con silenciador UOS-1)	
Símbolo CE (consultar declaración de conformidad)	Según directiva de máquinas UE EMC Según directiva de máquinas UE	
Certificación (variante UL1)	c UL us - Recognized (OL)	
Certificación	C-Tick	

- 1) Clase de resistencia a la corrosión CRC 2 según norma de Festo FN 940070
Componentes con moderado riesgo de corrosión. Aplicación en interiores en caso de condensación. Piezas exteriores visibles con características esencialmente decorativas en la superficie que están en contacto directo con atmósferas habituales en entornos industriales.
- 2) Con sensor de presión AD...

Pesos [g]	
Válvula de arranque progresivo y de escape	2000
Válvula de arranque progresivo y de escape, con silenciador UOS-1	2200

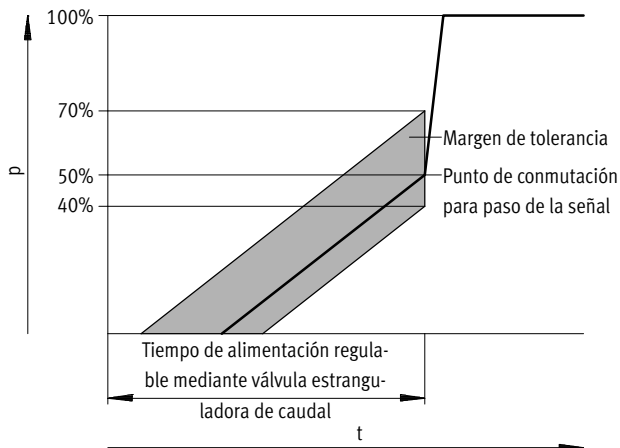
Materiales	
Cuerpo	Fundición inyectada de aluminio
Vástago	Acero de aleación fina, inoxidable
Juntas	NBR
Características del material	Conformidad con RoHS

Válvulas de arranque progresivo y de escape MS6-SV-E, serie MS

Hoja de datos

Punto de conmutación para paso de la señal

Presión p en función del tiempo t



Importante

La indicación de la tolerancia +20%/-10% del punto de conmutación se refiere a la presión de funcionamiento p1.

Ejemplo: con una presión de funcionamiento de 4 bar, se admite un punto de conmutación entre 1,6 y 2,8 bar.

Dimensiones – Tipo básico

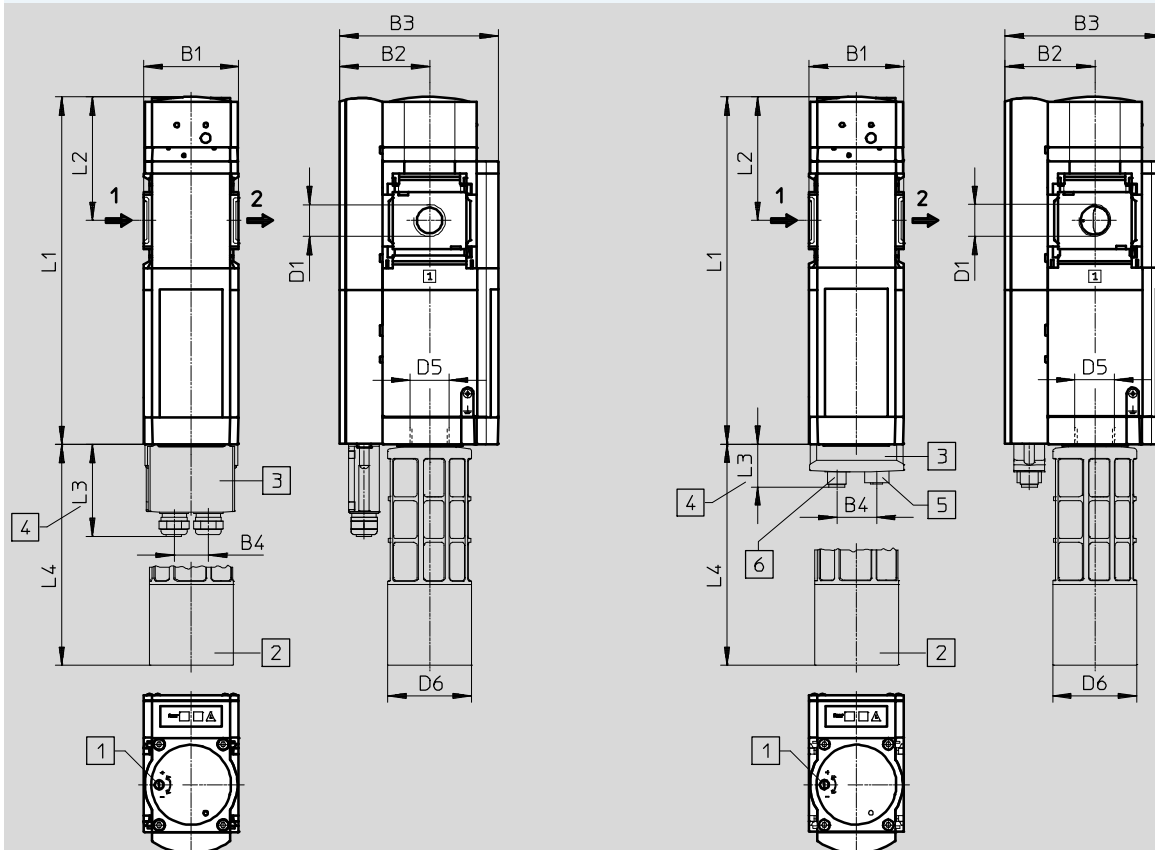
Datos CAD disponibles en www.festo.com

Con tensión de alimentación de 10V24

Con tensión de alimentación ASIS

Con rosca interior 1/2, con placa ciega

Con rosca interior 1/2, con placa ciega



- 1 Tornillo de regulación para la válvula estranguladora
 - 2 Silenciador UOS-1
 - 3 Conector multipolo tipo zócalo NECA o conector tipo clavija CACC para configuración AS-I
 - 4 Dimensiones sin cable
 - 5 Casquillo M12, 5 contactos
 - 6 Clavija M12, 5 contactos
- ➔ Sentido del flujo

Tipo	B1	B2	B3	B4	D1	D5	D6	L1	L2	L3	L4
MS6-SV-1/2-E-10V24	62	59	104	22,5	G1/2	G1	55	228	81	61	145,1
MS6-SV-1/2-E-ASIS				26,1						28,3	

⚠ - Importante: Este producto cumple con los estándares ISO 1179-1 e ISO 228-1

Válvulas de arranque progresivo y de escape MS6-SV-E, serie MS

FESTO

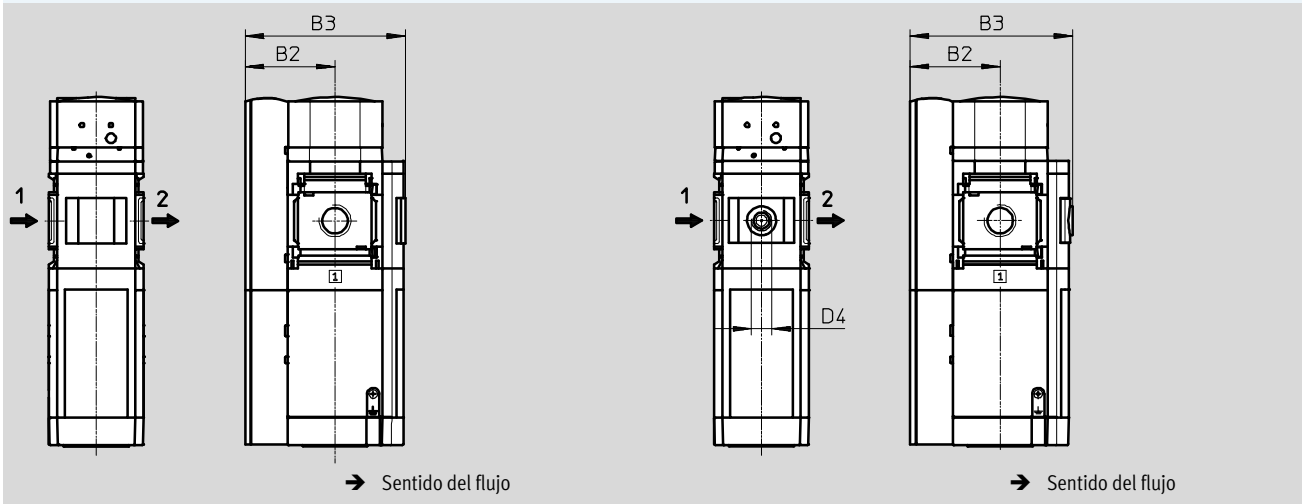
Hoja de datos

Dimensiones – Manómetros / Manómetros alternativos

Datos CAD disponibles en → www.festo.com

Manómetro MS integrado, con escala estándar AG o con escala de parte roja y verde RG; unidad de indicación [bar]

Adaptador A4 para manómetro NE 1/4, sin manómetro



Tipo	B2	B3	D4
MS6-SV-...-E-...-AG	59	105	-
MS6-SV-...-E-...-RG	59	106,5	-
MS6-SV-...-E-...-A4	59	106,5	G1/4

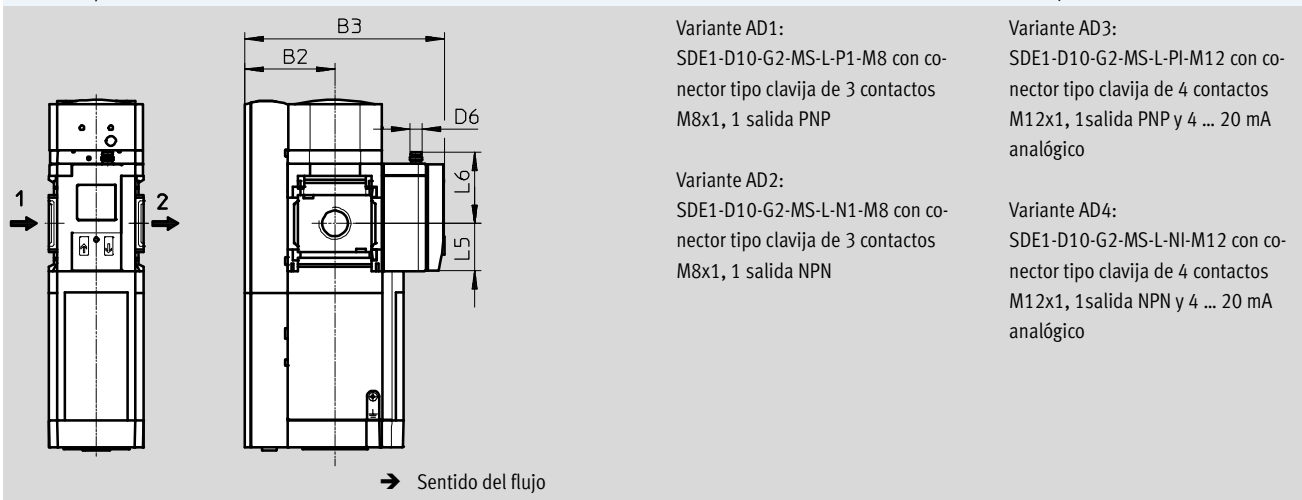
Importante: Este producto cumple con los estándares ISO 1179-1 e ISO 228-1

Dimensiones – Manómetros / Manómetros alternativos

Datos CAD disponibles en → www.festo.com

Sensor de presión con LCD de indicación AD1 ... AD4

Hojas de datos → Internet: sde1



Variante AD1:
SDE1-D10-G2-MS-L-P1-M8 con conector tipo clavija de 3 contactos M8x1, 1 salida PNP

Variante AD2:
SDE1-D10-G2-MS-L-N1-M8 con conector tipo clavija de 3 contactos M8x1, 1 salida NPN

Variante AD3:
SDE1-D10-G2-MS-L-PI-M12 con conector tipo clavija de 4 contactos M12x1, 1 salida PNP y 4 ... 20 mA analógico

Variante AD4:
SDE1-D10-G2-MS-L-NI-M12 con conector tipo clavija de 4 contactos M12x1, 1 salida NPN y 4 ... 20 mA analógico

Tipo	B2	B3	D6	L5	L6
MS6-SV-...-E-...-AD1/AD2	59	131	M8x1	31,2	46,7
MS6-SV-...-E-...-AD3/AD4			M12x1		55,8

Importante: Este producto cumple con los estándares ISO 1179-1 e ISO 228-1

Válvulas de arranque progresivo y de escape MS6-SV-E, serie MS

Hoja de datos

Referencias – Tensión de alimentación 10V24					
Tamaño	Conexión	Sin silenciador		Con silenciador	
		Nº art.	Tipo	Nº art.	Tipo
Con manómetro MS, unidad de indicación [bar]					
MS6	G1/2	548715	MS6-SV-1/2-E-10V24-AG	548717	MS6-SV-1/2-E-10V24-SO-AG
Sensor de presión con indicador LCD, conector tipo clavija M8, PNP, 3 contactos					
MS6	G1/2	562580	MS6-SV-1/2-E-10V24-AD1	-	

Referencias – Tensión de alimentación ASIS					
Tamaño	Conexión	Sin silenciador		Con silenciador	
		Nº art.	Tipo	Nº art.	Tipo
Con manómetro MS, unidad de indicación [bar]					
MS6	G1/2	8001480	MS6-SV-1/2-E-ASIS-AG	8001481	MS6-SV-1/2-E-ASIS-SO-AG

Válvulas de arranque progresivo y de escape MS6-SV-E, serie MS

FESTO

Referencias: conjunto modular

M Indicaciones mínimas →

Nº de artículo	Serie	Tamaño	Función	Conexión neumática	Nivel de prestaciones requerido	Tensión de alimentación
548713	MS	6	SV	1/2, AG..., AQ...	E	10V24, ASIS
Ejemplo de pedido						
548713	MS	6	- SV	- AGB	- E	- 10V24

Tablas para realizar los pedidos

Patrón	[mm]	62	Condiciones	Código	Entrada código
M Nº de artículo		548713			
Serie		Estándar		MS	MS
Tamaño		6		6	6
Función		Válvula de arranque progresivo y de escape		-SV	-SV
Conexión neumática		Rosca interior G1/2		-1/2	
		Placa base G1/4		-AGB	
		Placa base G3/8		-AGC	
		Placa base G1/2		-AGD	
		Placa base G3/4		-AGE	
		Placa base NPT1/4		-AQN	
		Placa base NPT3/8		-AQP	
		Placa base NPT1/2		-AQR	
		Placa base NPT3/4		-AQS	
Nivel de prestaciones requerido		Categoría 4, 2 canales con autocontrol, según EN ISO 13849-1		-E	-E
Tensión de alimentación		24 V DC (distribución de conexiones según EN 175301)		-10V24	
		22 ... 31,6 V DC, AS-I-Safety at Work, SPEC3.0, perfil 7.5.5		-ASIS	

Continúa: código de pedido

548713	MS	6	- SV	-	E	-
--------	----	---	------	---	---	---

Válvulas de arranque progresivo y de escape MS6-SV-E, serie MS

Referencias: conjunto modular

0 Opciones						
Silenciadores	Manómetros / Manómetros alternativos	Manómetros con escalas alternativas	Conector multi-polo tipo zócalo	Tipo de fijación	Certificación UL	Sentido del flujo
SO	AG, A4, RG, AD1 ... AD4	PSI, MPA	MP1, MP3, MP5	WPB	UL1	Z
- SO	- AG	-	- MP1	- WPB	-	-

Tablas para realizar los pedidos						
Patrón	[mm]	62	Condiciones	Código	Entrada código	
0 Silenciadores		Silenciador abierto		-SO		
Manómetros / Manómetros alternativos		Manómetro MS		-AG		
		Adaptador para manómetro NE 1/4 (sin manómetro)	1	-A4		
		Manómetro integrado, escala rojo-verde		-RG		
		Sensor de presión con indicación LCD, conector tipo clavija M8, 1 salida conmutada PNP, 3 contactos,	1	-AD1		
		Sensor de presión con indicación LCD, conector tipo clavija M8, 1 salida conmutada NPN, 3 contactos,	1	-AD2		
		Sensor de presión con indicación LCD, conector tipo clavija M12, 1 salida PNP, 4 contactos, salida analógica 4 ... 20 mA	1	-AD3		
		Sensor de presión con indicación LCD, conector tipo clavija M12, 1 salida NPN, 4 contactos, salida analógica 4 ... 20 mA	1	-AD4		
Manómetros con escalas alternativas		psi	2	-PSI		
		MPa	2	-MPA		
Conector multipolo tipo zócalo		Sub-D, 9 contactos, borne atornillado, sin cable Señales Estáticas de activación (EN1 = 24 V, EN2 = 24 V)	1	-MP1		
		Sub-D, 9 contactos, borne atornillado, sin cable Señales estáticas de activación (EN1 = 0 V, EN2 = 24 V) Posibilidad de detección de cortocircuito	1	-MP3		
		Sub-D, 9 contactos, borne atornillado, sin cable Señales estáticas de activación (EN1 = 0 V, EN2 = 24 V) Separación galvánica de las señales de activación de la tensión de alimentación	1	-MP5		
		Escuadra de fijación para montaje en la pared a mayor distancia		-WPB		
Certificación UL		cULus, ordinary location for Canada and USA	1	-UL1		
Sentido del flujo		Sentido del flujo de derecha a izquierda		-Z		

1 A4, AD1, AD2, AD3, AD4, MP1, MP3, MP5, UL1

No con tensión de alimentación ASIS.

2 PSI, MPA

No con manómetros / manómetros alternativos A4, AD1, AD2, AD3, AD4

Continúa: código de pedido

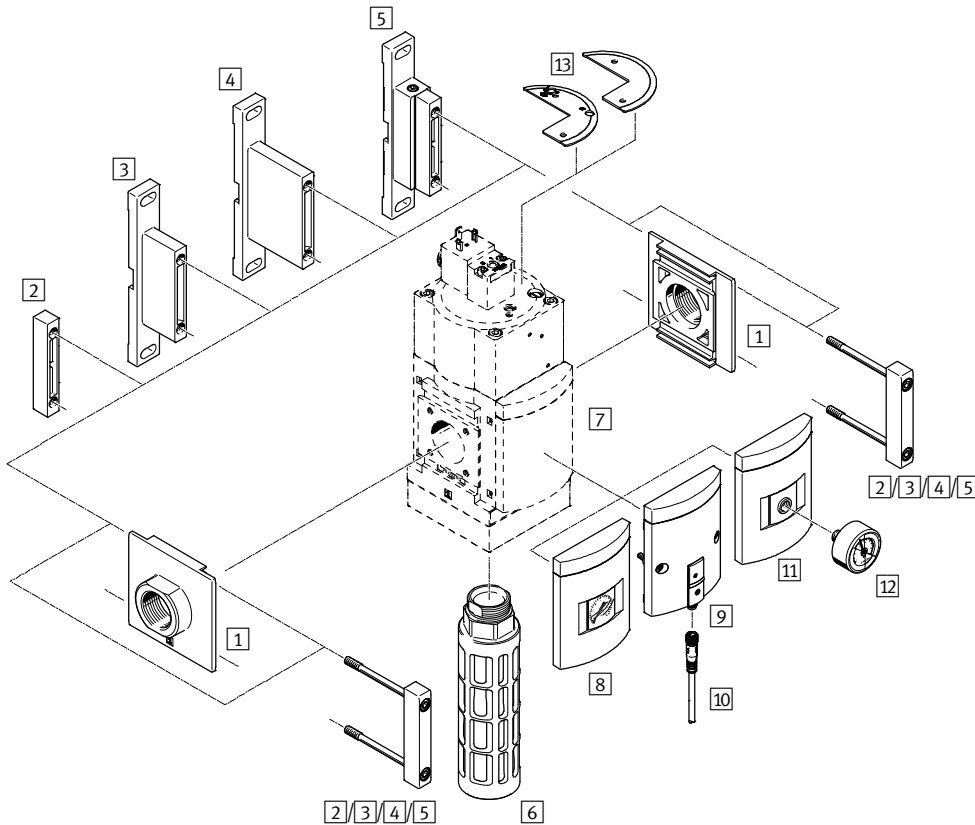
- [] - [] - [] - [] - [] - [] - []


Válvulas de arranque progresivo y de escape MS9-SV-C, serie MS

FESTO

Cuadro general de periféricos

Válvula de arranque progresivo y de escape MS9-SV-C



-  - Importante

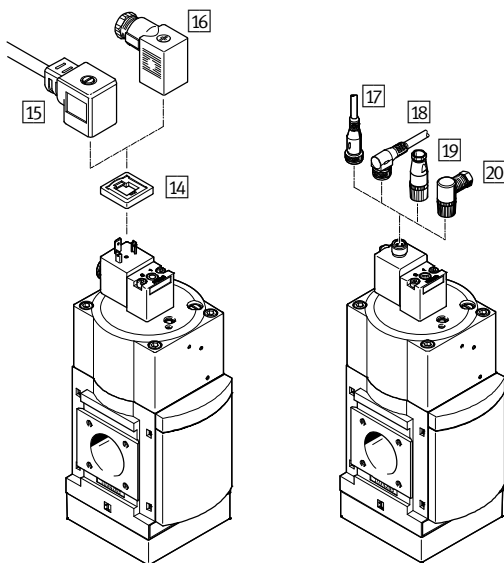
Otros accesorios:

- Módulo para combinar con tamaños MS6, MS9 o MS12

→ Internet: rmv, armv

Tensión de alimentación
V24/V110/V230

Tensión de alimentación
10V24P



Válvulas de arranque progresivo y de escape MS9-SV-C, serie MS

Cuadro general de periféricos

Elementos para el montaje y accesorios					
		Unidad individual		Combinación	→ Página/ Internet
		Con rosca interior 3/4 o 1	Con placa base AG...	Módulo sin rosca de conexión, sin placa base G	
1	Placa base-SET MS9-AG...	-	■	■	ms9-ag
2	Elemento de unión de módulos MS9-MV	-	-	■	ms9-mv
3	Escuadra de fijación MS9-WP	■	■	■	ms9-wp
4	Escuadra de fijación MS9-WPB	■	■	■	ms9-wp
5	Escuadra de fijación MS9-WPM	■	■	■	ms9-wp
6	Silenciadores U-1-B	■	■	■	58
7	Placa ciega VS	■	■	■	52
8	Manómetro MS AG/RG	■	■	■	52
9	Sensor de presión con indicación de conmutación AD7 ... AD10	■	■	■	52
10	Cable de conexión NEBU-M8...-LE3	■	■	■	59
11	Adaptador para manómetro NE 1/4 A4	■	■	■	52
12	Manómetros MA	■	■	■	59
13	Tapa MS9-SV-MH/MK	■	■	■	57
14	Junta iluminada MC-LD	■	■	■	58
15	Cable de conexión KMC	■	■	■	58
16	Conector tipo zócalo MSSD-C	■	■	■	58
17	Cable de conexión NEBU-M12G5	■	■	■	59
18	Cable de conexión NEBU-M12W5	■	■	■	59
19	Conector tipo zócalo para sensor SIE-GD	■	■	■	59
20	Conector acodado SIE-WD	■	■	■	59

Válvulas de arranque progresivo y de escape MS9-SV-C, serie MS

FESTO

Código del producto

		MS	9	-	SV	-	G	-	C	-	V24	-	0	-	VS
Serie															
MS	Unidad de mantenimiento estándar														
Tamaño															
9	Patrón de 90 mm														
Función de mantenimiento															
SV	Válvula de arranque progresivo y de escape														
Conexión neumática															
G	Módulo sin rosca de conexión, sin placa base														
Nivel de prestaciones requerido															
C	Categoría 1, según EN ISO 13849-1														
Tensión de alimentación															
V24	Tensión de alimentación de 24 V DC														
Silenciadores															
0	Silenciadores														
Manómetros / Manómetros alternativos															
VS	Placa ciega														

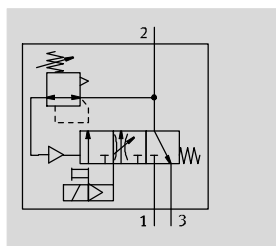
Pedir variantes adicionales mediante conjunto modular → 52

- Placas base
- Tensión de alimentación
- Manómetros / Manómetros alternativos
- Manómetros con escalas alternativas
- Tipo de fijación
- Protección contra manipulación
- Certificación UL
- Sentido del flujo

Válvulas de arranque progresivo y de escape MS9-SV-C, serie MS

Hoja de datos

Función



- - Caudal
8300 ... 16550 l/min
- - Temperatura
0 ... +60 °C
- - Presión de funcionamiento
3,5 ... 16 bar
- - www.festo.com



Válvula electro neumática de arranque progresivo y escape para aplicar lentamente aire comprimido y obtener un escape rápido del aire (canal único).

El estrangulador principal que se encuentra en la tapa permite aumentar la presión de salida p2 lentamente. Una vez que la presión de salida p2 alcanza la presión correspondiente al punto de conmutación ajustado previamente (presión de desconexión), se abre la válvula, con lo que se dispone de la presión de funcionamiento p1 en la salida.

- Esta válvula es apropiada para aplicaciones compactas que exigen un gran caudal y que, además, tienen un nivel de seguridad correspondiente a la categoría de control 1, nivel de rendimiento "C".
- Gran caudal de alimentación y escape
- Caudal de alimentación con aumento lento de la presión, regulable mediante estrangulador
- Punto de conmutación ajustable (en función de la presión)
- Sensor de presión opcional
- Tapa opcional para los mandos, como protección contra manipulaciones indebidas

Características de seguridad técnica

Corresponde a la norma	EN ISO 13849-1
Función de seguridad	Descarga de aire
Performance Level (PL)	Purgar: hasta la categoría 1, PL c
Resistencia a los golpes	Prueba de choque con grado de severidad 1 según FN 942017-5 y EN 60068-2-27
Resistencia a vibraciones	Prueba de transporte, grado 1 según FN 942017-4 y EN 60068-2-6

Datos técnicos generales

Conexión neumática 1, 2	Rosca interior	G3/4 o G1
	Placa base AG...	G1/2, G3/4, G1, G1 1/4 o G1 1/2
	Módulo sin rosca de conexión / placa base G	-
Toma neumática 3	G1	
Tipo de accionamiento	Eléctrico	
Forma constructiva	Válvula de corredera	
Tipo de fijación	Con accesorios	
	Instalación en la tubería	
Posición de montaje	Indiferente	
Indicación de presión	Con sensor de presión para la indicación de la presión de salida y con salida eléctrica	
	Con manómetro para la indicación de la presión de salida	
	Con manómetro de escala con zonas verde y roja, para la indicación de la presión de salida	
	G1/4 en preparación	
Función de válvula	Válvula monoestable de 3/2 vías, cerrada en reposo	
	Función de generación progresiva de presión, ajustable	
Función de escape	Sin estrangulación	
Tipo de reposición	Muelle mecánico	
Tipo de mando	Servopilotaje	
Tipo de obturación	Blanda	

• Importante: Este producto cumple con los estándares ISO 1179-1 e ISO 228-1

Válvulas de arranque progresivo y de escape MS9-SV-C, serie MS

FESTO

Hoja de datos

Datos eléctricos		
Valores característicos de las bobinas	V24	24 V DC; 8,4 W; oscilaciones admisibles de la tensión ±10%
	10V24P	24 V DC; 2,7 W; oscilaciones admisibles de la tensión ±10%
	V110	110 V AC: 50/60 Hz; potencia de arranque de 14,5 VA; potencia de retención de 10,5 VA; oscilación admisible de la tensión ±10%
	V230	230 V AC: 50/60 Hz; potencia de arranque de 14,5 VA; potencia de retención de 10,5 VA; oscilación admisible de la tensión ±10%
Conexión eléctrica	V24, V110, V230	Conector cuadrado tipo clavija, según EN 175301-803, forma A
	10V24P	M12x1, 4 contactos, según IEC 61076-2-101, según DESINA
Clase de protección	IP65 con conector tipo zócalo	
Tiempo de utilización [%]	100	

Factores de caudal							
Conexión neumática	Rosca interior		Placa base				
	3/4	1	AGD	AGE	AGF	AGG	AGH
Caudal nominal normal $q_{nN}^{1)}$ [l/min]							
En sentido del caudal principal 1 → 2	14150	16460	8300	13250	16340	16550	15910
Caudal normal q_n [l/min]							
Escape 6 → 0 bar con silenciador S	21450	20870	21720	20900	20370	19730	19850
Valor C [l/s*min]							
En sentido del caudal principal 1 → 2	57,61	69,59	31,43	54,24	68,24	68,45	66,07
En sentido del escape de aire 2 → 3	55,52	54,01	56,22	54,07	52,73	51,06	51,36
Valor b							
En sentido del caudal principal 1 → 2	0,37	0,32	0,47	0,37	0,34	0,35	0,35
En sentido del escape de aire 2 → 3	0,49	0,46	0,60	0,49	0,47	0,45	0,44

1) Medición con $p_1 = 6$ bar y $p_2 = 5$ bar, $\Delta p = 1$ bar

Condiciones de funcionamiento y del entorno			
Variante	Valor característico de la bobina V24	Valor característico de la bobina 10V24P	Valor característico de la bobina V110, V230
Presión de funcionamiento [bar]	3,5 ... 16 (3,5 ... 10) ²⁾	3,5 ... 10	3,5 ... 16 (3,5 ... 10) ²⁾
Fluido de trabajo	Aire comprimido según ISO 8573-1:2010 [7:4:4]		
Nota sobre el fluido de trabajo/mando	Es posible el funcionamiento con aire comprimido lubricado (lo cual requiere seguir utilizando aire lubricado)		
Temperatura ambiente [°C]	0 ... +60 (0 ... +50) ²⁾		
Temperatura del fluido [°C]	0 ... +60 (0 ... +50) ²⁾		
Temperatura de almacenamiento [°C]	0 ... +60 (0 ... +50) ²⁾		
Clase de resistencia a la corrosión ¹⁾	2		
Nivel de ruido ³⁾ [dB(A)]	93 (con silenciador S)		
Símbolo CE (consultar declaración de conformidad)	-		Según directiva UE de baja tensión
Certificación (variante UL1)	c UL us - Recognized (OL)		

1) Clase de resistencia a la corrosión CRC 2 según norma de Festo FN 940070

Componentes con moderado riesgo de corrosión. Aplicación en interiores en caso de condensación. Piezas exteriores visibles con características esencialmente decorativas en la superficie que están en contacto directo con atmósferas habituales en entornos industriales.

2) Con sensor de presión AD...

3) Escape con 10 bar, a una distancia de 1 m.

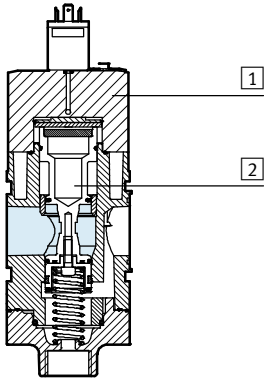
Pesos [g]	
Válvula de arranque progresivo y de escape	2970
Válvula de arranque progresivo y de escape, con silenciador S	3200

Válvulas de arranque progresivo y de escape MS9-SV-C, serie MS

Hoja de datos

Materiales

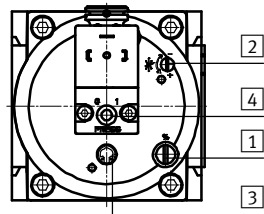
Vista en sección



Válvula de arranque progresivo y de escape

1	Cuerpo	Fundición inyectada de aluminio
2	Distribuidor axial	Latón
-	Juntas	Caucho nitrílico
Características del material		Conformidad con RoHS

Elementos de ajuste



- 1 Tornillo para el ajuste del punto de conmutación
- 2 Tornillo estrangulador para ajustar el tiempo de llenado
- 3 Accionamiento manual auxiliar en la válvula de arranque progresivo y de escape:
 - con enclavamiento o reposición automática cuando se activa la bobina o el accionamiento manual auxiliar de la electroválvula de pilotaje.
- 4 Accionamiento manual auxiliar en la electroválvula de pilotaje:
 - con pulsador, accionamiento desde la parte superior

Dimensiones – Tipo básico

Datos CAD disponibles en → www.festo.com

Módulo sin rosca de conexión, sin placa base G, con placa ciega VS

Tensión de alimentación V24/V110/V230

Tensión de alimentación 10V24P

Con silenciador S

- 1 Conector tipo clavija según EN 175301-803
- 2 Conexión eléctrica según IEC 61076-2-101, conector tipo clavija M12x1, 4 contactos según DESINA
- 3 Accionamiento manual auxiliar

→ Sentido del flujo

Tipo	B1	B2	B3	D2	D5	L1	L2	L3	L4	L5	L6
MS9-SV-G-...-V24/V110/V230	90	45	109	-	G1	200	83	23	36,4	12	189
MS9-SV-G-...-10V24P				M12x1					39,2	10	

Válvulas de arranque progresivo y de escape MS9-SV-C, serie MS

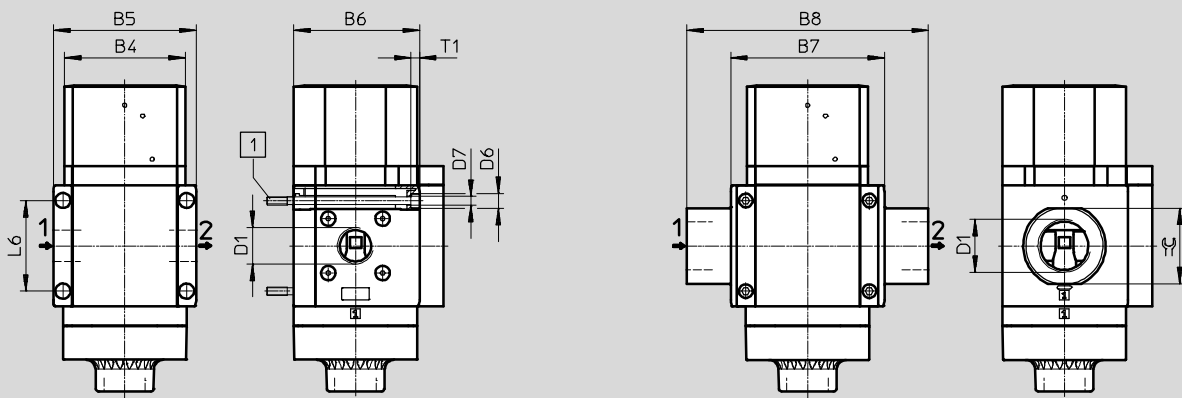
Hoja de datos

Dimensiones: conexión roscada / placa base

Datos CAD disponibles en www.festo.com

Con rosca interior 3/4 o 1

Con placa base AG...



1 Tornillo de fijación M6x mín. 90 según DIN 912 (no incluida en el suministro) para el montaje en la pared sin escuadra de fijación

→ Sentido del flujo

Tipo	B4	B5	B6	B7	B8	D1	D6	D7	L6	T1	≡C
MS9-SV-3/4	90	104	91,5	-	-	G3/4	11	6,5	66	6	-
MS9-SV-1						G1					
MS9-SV-AGD	-	-	-	112	132	G1/2	-	-	-	-	30
MS9-SV-AGE					132	G3/4					36
MS9-SV-AGF					142	G1					41
MS9-SV-AGG					162	G1 1/4					50
MS9-SV-AGH					176	G1 1/2					55

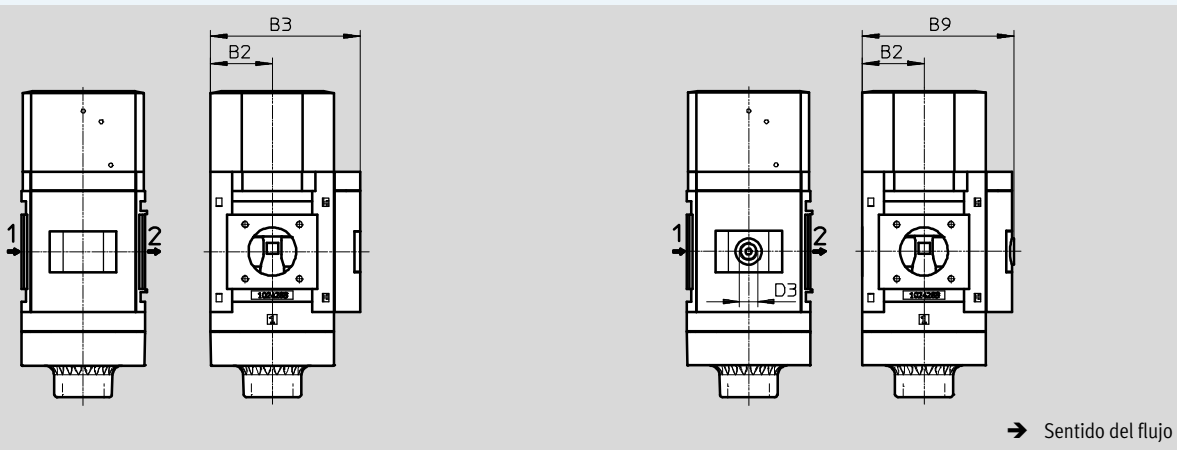
⚠ Importante: Este producto cumple con los estándares ISO 1179-1 e ISO 228-1

Dimensiones – Manómetros / Manómetros alternativos

Datos CAD disponibles en www.festo.com

Manómetro MS integrado, con escala estándar AG o con escala de zonas roja y verde RG

Adaptador A4 para manómetro NE 1/4, sin manómetro



→ Sentido del flujo

Tipo	B2	B3	B9	D3
MS9-SV-...-AG/RG	45	109	-	-
MS9-SV-...-A4		-	110	G1/4

⚠ Importante: Este producto cumple con los estándares ISO 1179-1 e ISO 228-1

Válvulas de arranque progresivo y de escape MS9-SV-C, serie MS

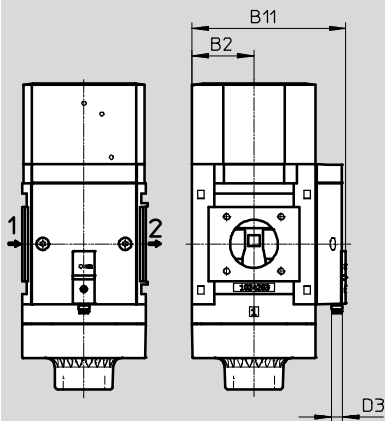
Hoja de datos

Dimensiones – Manómetros / Manómetros alternativos

Datos CAD disponibles en → www.festo.com

Sensor de presión con indicación de conmutación AD7 ... AD10

Hojas de datos → Internet: [sde5](#)



Variante AD7:
SDE5-D10-O-...-P-M8 con conector tipo clavija de 3 contactos M8x1, comparador de umbral, 1 salida PNP, n.c.

Variante AD9:
SDE5-D10-O3-...-P-M8 con conector tipo clavija de 3 contactos M8x1, ventana de comparador, 1 salida PNP, n.c.

Variante AD8:
SDE5-D10-C-...-P-M8 con conector tipo clavija de 3 contactos M8x1, comparador de umbral, 1 salida PNP, n.a.

Variante AD10:
SDE5-D10-C3-...-P-M8 con conector tipo clavija de 3 contactos M8x1, ventana de comparador, 1 salida PNP, n.a.

→ Sentido del flujo

Tipo	B2	B11	D3
MS9-SV-...-AD7/AD8/AD9/AD10	45	112	M8

Referencias

Tamaño	Conexión	Con silenciador	
		Nº art.	Tipo
Placa ciega			
MS9	-	570737	MS9-SV-G-C-V24-S-VS

Válvulas de arranque progresivo y de escape MS9-SV-C, serie MS

FESTO

Referencias: conjunto modular

M Indicaciones mínimas →

Nº de artículo	Serie	Tamaño	Función	Conexión neumática	Nivel de prestaciones requerido	Tensión de alimentación
562176	MS	9	SV	3/4, 1, AG..., G	C	V24, 10V24P, V110, V230
Ejemplo de pedido						
562176	MS	9	- SV	- 1	- C	- V24

Tablas para realizar los pedidos

Patrón	[mm]	90	Condiciones	Código	Entrada código
M	Nº de artículo	562176			
	Serie	Estándar		MS	MS
	Tamaño	9		9	9
	Función	Válvula de arranque progresivo y de escape		-SV	-SV
	Conexión neumática	Rosca interior G3/4		-3/4	
		Rosca interior G1		-1	
		Placa base G1/2		-AGD	
		Placa base G3/4		-AGE	
		Placa base G1		-AGF	
		Placa base G1 1/4		-AGG	
		Placa base G1 1/2		-AGH	
		Módulo sin rosca de conexión, sin placa base		-G	
	Nivel de prestaciones requerido	Categoría 1, 1 canal, según EN ISO 13849-1		-C	-C
	Tensión de alimentación	24 V DC (distribución de conexiones según EN 175301), 16 bar		V24	
		24 V DC, M12 según IEC 61076-2-101, 10 bar		10V24P	
		110 V AC (distribución de conexiones según EN 175301), 16 bar		V110	
		230 V AC (distribución de conexiones según EN 175301), 16 bar		V230	

Continúa: código de pedido

562176	MS	9	- SV	-	1	- C	-	V24
--------	----	---	------	---	---	-----	---	-----

Válvulas de arranque progresivo y de escape MS9-SV-C, serie MS

Referencias: conjunto modular

M Indicaciones mínimas		O Opciones				
Silenciadores	Manómetros / Manómetros alternativos	Manómetros con escalas alternativas	Tipo de fijación	Protección contra manipulación	Certificación UL	Sentido del flujo
S	AG, VS, A4, RG, AD7 ... AD10	PSI, MPA, BAR	WP, WPM, WPB	MH, MK	UL1	Z
- S	- AG	-	-	-	-	-

Tablas para realizar los pedidos					
Patrón	[mm]	90	Condiciones	Códigos	Entrada código
M Silenciadores		Silenciadores		-S	-S
M Manómetros / Manómetros alternativos		Manómetro MS		-AG	
		Placa ciega		-VS	
		Adaptador para manómetro NE 1/4 (sin manómetro)		-A4	
		Manómetro integrado, escala de color rojo y verde	1	-RG	
		Sensor de presión con indicación de la conmutación, conector tipo clavija M8, comparador de umbral, PNP, normalmente abierto	2	-AD7	
		Sensor de presión con indicación de la conmutación, conector tipo clavija M8, comparador de umbral, PNP, normalmente cerrado	2	-AD8	
		Sensor de presión con indicación de la conmutación, conector tipo clavija M8, ventana de comparador, PNP, normalmente abierto	2	-AD9	
		Sensor de presión con indicación de la conmutación, conector tipo clavija M8, ventana de comparador, PNP, normalmente cerrado	2	-AD10	
O Manómetros con escalas alternativas		psi	3	-PSI	
		MPa	3	-MPA	
		bar	3	-BAR	
O Tipo de fijación		Escuadra de fijación en versión básica	4	-WP	
		Escuadra de fijación para colgar las unidades de mantenimiento	4	-WPM	
		Escuadra de fijación para montaje en la pared a mayor distancia	4	-WPB	
O Protección contra manipulación		Sin accionamiento manual auxiliar (accionamiento manual auxiliar bloqueado en alimentación y escape de presión, tornillo de ajuste abierto, accionamiento manual auxiliar bloqueado en la electroválvula servopilotada)		-MH	
		Completa (accionamiento manual auxiliar bloqueado en alimentación y escape de presión, tornillo de ajuste bloqueado, accionamiento manual auxiliar bloqueado en la electroválvula servopilotada)		-MK	
O Certificación UL		cULus, ordinary location for Canada and USA	5	-UL1	
O Sentido del flujo		Sentido del flujo de derecha a izquierda		-Z	

- | | | | |
|-----------------------|--|-----------------|---|
| 1 RG | No con escala alternativa del manómetro en PSI, La escala PSI-sólo sirve de referencia | 3 PSI, MPA, BAR | No con manómetros / manómetros alternativos VS, A4, AD7, AD8, AD9, AD10 |
| 2 AD7, AD8, AD9, AD10 | Margen máx. de medición hasta 10 bar | 4 WP, WPM, WPB | No con conexión neumática G |
| | | 5 UL1 | No con tensión de alimentación V110, V230 |

Continúa: código de pedido

- S - - - - -

Válvulas de arranque progresivo y de escape MS-SV, serie MS

FESTO

Accesorios

Conector multipolo tipo zócalo NECA

(Referencia en el conjunto modular:

MP1/MP3/MP5)

- Para válvula de arranque progresivo y de escape MS6-SV-E-10V24



Datos técnicos		
Tipo de fijación		Mediante taladros
Conexión eléctrica 1		Sub-D, 9 contactos
Conexión eléctrica 2		Borne atornillado, 9 contactos
Tensión de funcionamiento	[DC V]	21,6 ... 26,4
Tensión nom. de funcionamiento	[DC V]	24
Carga de corriente	[A]	1,0
Sección de la conexión	[mm ²]	0,34 ... 1,0 sin terminales en los extremos de los hilos
	[mm ²]	0,34 ... 0,5 con terminales en los extremos de los hilos
Diámetro admisible del cable	[mm]	5,0 ... 10,0
Clase de protección según IEC 60529		IP65

Condiciones de funcionamiento y del entorno		
Humedad relativa		95 %, sin condensación
Temperatura ambiente	[°C]	0 ... +50
Temperatura de almacenamiento	[°C]	-20 ... +70
Clase de resistencia a la corrosión ¹⁾		2

1) Clase de resistencia a la corrosión CRC 2 según norma de Festo FN 940070

Componentes con moderado riesgo de corrosión. Aplicación en interiores en caso de condensación. Piezas exteriores visibles con características esencialmente decorativas en la superficie que están en contacto directo con atmósferas habituales en entornos industriales.

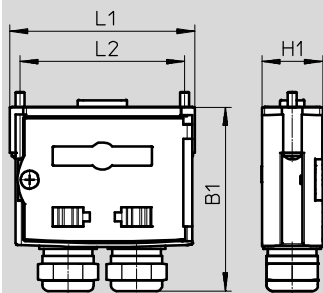
Materiales	
Cuerpo	PA reforzado
Tornillos	Acero
Tuerca de racor	Latón
Juntas	NBR

Válvulas de arranque progresivo y de escape MS-SV, serie MS

Accesorios

Dimensiones

Datos CAD disponibles en → www.festo.com



B1	H1	L1	L2
61	20	61	54,1

Referencias

Descripción	Conexión	Peso [g]	Nº art.	Tipo
Para MS6-SV-E-10V24	Sin cable, señales estáticas de activación (EN1 = 24 V, EN2 = 24 V)	60	548719	NECA-S1G9-P9-MP1
	Sin cable, señales estáticas de activación (EN1 = 0 V, EN2 = 24 V), posibilidad de detección de cortocircuitos	60	552703	NECA-S1G9-P9-MP3
	Sin cable, señales estáticas de activación (EN1 = 0 V, EN2 = 24 V), separación galvánica de las señales de activación de la tensión de alimentación	60	573695	NECA-S1G9-P9-MP5

Válvulas de arranque progresivo y de escape MS-SV, serie MS

FESTO

Accesorios


Silenciadores UOS-1

(Referencia en el conjunto modular: SO)

- Para válvula de arranque progresivo y de escape MS6-SV-D/E

Silenciadores UOS-1-LF

- Para válvula de arranque progresivo y de escape MS6-SV-D/E

 Importante

El silenciador compacto UOS-1-LF únicamente deberá utilizarse en aplicaciones con bajo rendimiento de escape. La conexión neumática 2 de la válvula de arranque progresivo y escape MS6-SV-D/E debe reducirse a G¹/₄ con una placa base MS6-AGB.



Datos técnicos	
Conexión neumática	G1
Forma constructiva	Silenciador abierto
Tipo de fijación	Con rosca exterior
Posición de montaje	Indiferente
Tipo de hermetización: perno atornillable	Sin junta

Condiciones de funcionamiento y del entorno	
Presión de funcionamiento [bar]	0 ... 10
Fluido	Aire comprimido según ISO 8573-1:2010 [-:-:-]
Temperatura ambiente [°C]	-10 ... +50
Clase de resistencia a la corrosión ¹⁾	2

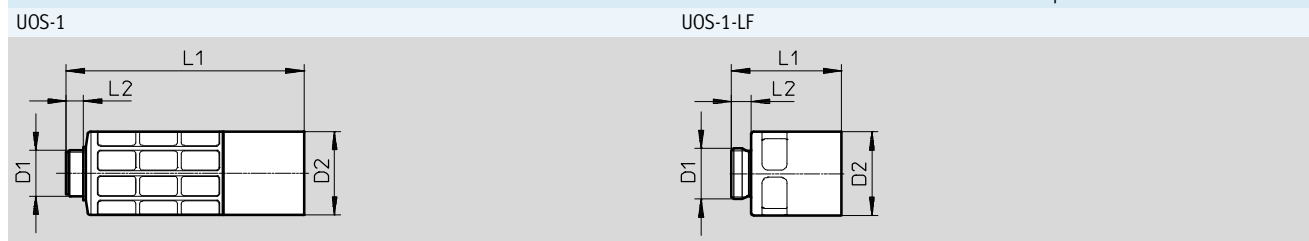
1) Clase de resistencia a la corrosión CRC 2 según norma de Festo FN 940070

Componentes con moderado riesgo de corrosión. Aplicación en interiores en caso de condensación. Piezas exteriores visibles con características esencialmente decorativas en la superficie que están en contacto directo con atmósferas habituales en entornos industriales.

Materiales		
Tipo	UOS-1	UOS-1-LF
Cuerpo	POM	Aleación de aluminio
Casquillo	Aleación de aluminio	-
Núcleo del silenciador	PE	
Características del material	Conformidad con RoHS	
	No contiene cobre ni PTFE	

Dimensiones

Datos CAD disponibles en → www.festo.com



Tipo	D1	D2	L1	L2
UOS-1	G1	∅	156,5	11,5
UOS-1-LF	G1	55	72,2	13

Referencias				
Descripción		Peso [g]	Nº art.	Tipo
Para MS6-SV-D/E	Para gran rendimiento de escape	200	552252	UOS-1
	Para bajo rendimiento de escape	157,9	1901207	UOS-1-LF

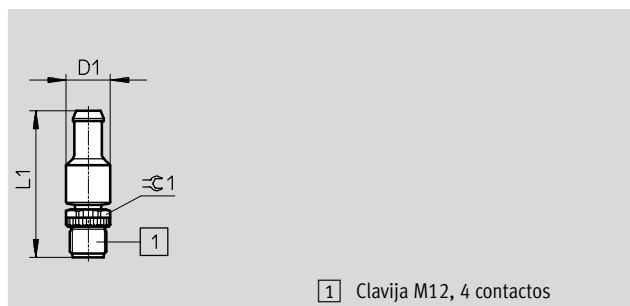
Válvulas de arranque progresivo y de escape MS-SV, serie MS

Accesorios

Conector CACC para configuración AS-I

- Para válvula de arranque progresivo y de escape MS6-SV-E-ASIS

Características del material:
Conformidad con RoHS



1 Clavija M12, 4 contactos

Dimensiones y referencias

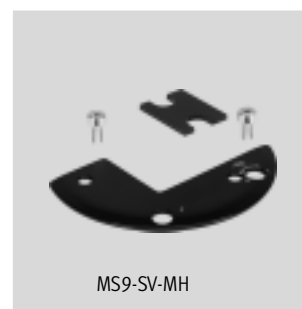
Descripción	D1	L1	≈C1	Nº art.	Tipo
Para MS6-SV-E-ASIS	14,5	48,3	13	573923	CACC-CP-AS

Tapa MS-SV-MH/MK

(Referencia en el conjunto modular: MH/MK)

- Para válvula de arranque progresivo y de escape MS6/9-SV-C

Características del material:
Conformidad con RoHS



Referencias

Descripción	Clase de resistencia a la corrosión ¹⁾	Nº art.	Tipo
Para MS6-SV-C Protección contra manipulaciones indebidas para el accionamiento manual auxiliar en la válvula de arranque progresivo y escape, tornillo estrangulador, tornillo de ajuste del punto de conmutación y accionamiento manual auxiliar en la electroválvula servopilotada (únicamente MS6-SV-...-C-10V24/10V24P)	2	8001479	MS6-SV-C-MK
Para MS9-SV-C Protección contra manipulaciones indebidas para el accionamiento manual auxiliar en la válvula de arranque progresivo y escape, tornillo estrangulador, tornillo de ajuste del punto de conmutación y accionamiento manual auxiliar en la electroválvula servopilotada	2	1457669	MS9-SV-MK
Protección contra manipulaciones indebidas para el accionamiento manual auxiliar en la válvula de arranque progresivo y escape, y accionamiento manual auxiliar en la electroválvula servopilotada	2	1457670	MS9-SV-MH


1) Clase de resistencia a la corrosión CRC 2 según norma de Festo FN 940070

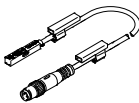
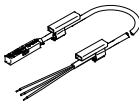
Componentes con moderado riesgo de corrosión. Aplicación en interiores en caso de condensación. Piezas exteriores visibles con características esencialmente decorativas en la superficie que están en contacto directo con atmósferas habituales en entornos industriales.


Válvulas de arranque progresivo y de escape MS-SV, serie MS

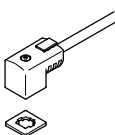
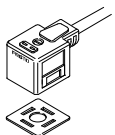
FESTO


Accesorios

Referencias – Silenciadores U...-B				Hojas de datos → Internet: u	
	Descripción	Conexión neumática	Referencia en el conjunto modular	Nº art.	Tipo
	Para MS6-SV-C	G3/4	S	6845	U-3/4-B
	Para MS9-SV-C	G1	S	151990	U-1-B

Referencias – Sensor de proximidad SMT							Hojas de datos → Internet: smt	
	Descripción	Salida de conmutación	Función del elemento de conmutación	Conexión eléctrica	Longitud del cable [m]	Referencia en el conjunto modular	Nº art.	Tipo
	Para MS6-SV-D	PNP	Contacto normalmente abierto	Cable con conector tipo clavija M8x1, de 3 contactos	0,3	2M8/S3	574334	SMT-8M-A-PS-24V-E-0,3-M8D
				Cable con conector tipo clavija M12x1, de 3 contactos	0,3	2M12/S3	574337	SMT-8M-A-PS-24V-E-0,3-M12
	Para MS6-SV-D	PNP	Contacto normalmente abierto	Cable trifilar	5	20E/S3	574336	SMT-8M-A-PS-24V-E-5,0-OE

Referencias – Conector tipo zócalo MSSD				Hojas de datos → Internet: mssd	
	Descripción	Conexión eléctrica	Tipo de fijación de la conexión del cable	Nº art.	Tipo
	Para MS6-SV-C/D	3 contactos	Tornillos prisioneros	151687	MSSD-EB
		4 contactos	Conector autocortante y autoaislante	192745	MSSD-EB-S-M14
	Para MS9-SV-C	3 contactos	Tornillos prisioneros	539712	MSSD-EB-M12
		3 contactos	Tornillos prisioneros	34583	MSSD-C
		4 contactos	Conector autocortante y autoaislante	192748	MSSD-C-S-M16

Referencias – Cable de conexión con conector KMEB/cable de conexión KMC						Hojas de datos → Internet: kmeb, kmc	
	Descripción	Tensión de funcionamiento	Conexión eléctrica	Indicación de estado de conmutación	Longitud del cable [m]	Nº art.	Tipo
	Para MS6-SV-C/D	24 V DC	2 contactos	LED	2,5	547268	KMEB-3-24-2,5-LED
				–	5	547269	KMEB-3-24-5-LED
				–	2,5	547270	KMEB-3-24-2,5
			3 contactos	LED	2,5	547271	KMEB-3-24-5
				–	5	151688	KMEB-1-24-2,5-LED
				–	5	151689	KMEB-1-24-5-LED
	Para MS9-SV-C	24 V DC	3 contactos	LED	2,5	193457	KMEB-1-24-10-LED
				–	5	151690	KMEB-1-230AC-2,5
				–	5	151691	KMEB-1-230AC-5
			3 contactos	LED	2,5	30931	KMC-1-24DC-2,5-LED
				–	5	30933	KMC-1-24DC-5-LED
				–	10	193459	KMC-1-24-10-LED
230 V AC	3 contactos	–	2,5	30932	KMC-1-230AC-2,5		
		–	5	30934	KMC-1-230AC-5		

Referencias – Junta luminosa MEB-LD/MC-LD			Hojas de datos → Internet: meb, mc	
	Descripción	Tensión de funcionamiento	Nº art.	Tipo
	Para cable de conexión con conector KMEB y conector tipo zócalo MSSD-EB	12 ... 24 V DC	151717	MEB-LD-12-24DC
		230 V DC/AC ±10%	151718	MEB-LD-230AC
	Para cable de conexión KMC y conector tipo zócalo MSSD-C	12 ... 24 V DC	19145	MC-LD-12-24DC
		230 V DC/AC ±10%	19146	MC-LD-230AC

Válvulas de arranque progresivo y de escape MS-SV, serie MS

FESTO

Accesorios

Referencias – Cable de conexión NEBU-M8				Hojas de datos → Internet: nebu	
	Conexión eléctrica	Cantidad de hilos	Longitud del cable [m]	Nº art.	Tipo
	M8x1, conector recto tipo zócalo	3	2,5	541333	NEBU-M8G3-K-2.5-LE3
			5	541334	NEBU-M8G3-K-5-LE3
	M8x1, conector acodado tipo zócalo	3	2,5	541338	NEBU-M8W3-K-2.5-LE3
			5	541341	NEBU-M8W3-K-5-LE3

Referencias – Cable de conexión NEBU-M12				Hojas de datos → Internet: nebu	
	Conexión eléctrica	Cantidad de hilos	Longitud del cable [m]	Nº art.	Tipo
	M12x1, conector recto tipo zócalo	4	2,5	550326	NEBU-M12G5-K-2.5-LE4
			5	541328	NEBU-M12G5-K-5-LE4
	M12x1, conector acodado tipo zócalo	4	2,5	550325	NEBU-M12W5-K-2.5-LE4
			5	541329	NEBU-M12W5-K-5-LE4

Referencias – Conector para detectores SIE-GD			Hojas de datos → Internet: sie-gd	
	Conexión eléctrica		Nº art.	Tipo
	M12x1, 4 contactos		18494	SIE-GD

Referencias – Conector acodado tipo zócalo SIE-WD			Hojas de datos → Internet: sie-wd	
	Conexión eléctrica		Nº art.	Tipo
	M12x1, 4 contactos		12956	SIE-WD-TR

Referencias – Manómetro MA						
	Tamaño nominal	Conexión neumática	Margen de indicación		Nº art.	Tipo
			[bar]	[psi]		
	Manómetro MA, EN 837-1				Hojas de datos → Internet: ma	
	40	R $\frac{1}{4}$	0 ... 16	0 ... 232	187080	MA-40-16-R $\frac{1}{4}$ -EN
		G $\frac{1}{4}$	0 ... 16	0 ... 232	183901	MA-40-16-G $\frac{1}{4}$ -EN
Manómetro MA, EN 837-1, con zona roja/verde				Hojas de datos → Internet: ma		
50	R $\frac{1}{4}$	0 ... 16	–	525729	MA-50-16-R $\frac{1}{4}$ -E-RG	

Referencias – Clip de bloqueo CPV18-HV				Hojas de datos → Internet: cpv18-hv	
	Descripción		Nº art.	Tipo	PE ¹⁾
	Para MS6-SV-C-...-V24	Tapa para el accionamiento manual. El clip evita el accionamiento	530056	CPV18-HV	10

1) Unidades por embalaje