

## Válvulas de cierre/de arranque progresivo MS-EM/EE/DL/DE, serie MS

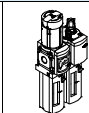
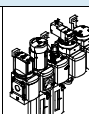
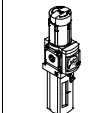
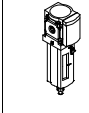
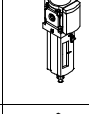
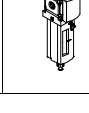
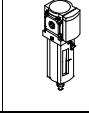
**FESTO**



# Válvulas de cierre/de arranque progresivo MS-EM/EE/DL/DE, serie MS

FESTO

Cuadro general de productos – Unidades de mantenimiento serie MS

Tipo	Tamaño	Conexión neumática en el cuerpo	Placa base	Margen de regulación de la presión						Grado de filtración							
				[bar]						[µm]							
Código	AG.../AQ...							0,05	0,05	0,1	0,3	0,1	0,5	0,01	1	5	40
		...	...	...	...	...	...	...	...	...	...	...	...	...	...	...	...
Combinaciones de unidades de mantenimiento																	
<b>MSB-FRC</b> 	4	G1/8, G1/4	G1/8, G1/4, G3/8	-	-	-	■	■	-	-	-	-	-	-	■	■	
	6	G1/4, G3/8, G1/2	G1/4, G3/8, G1/2, G3/4	-	-	-	■	■	-	-	-	-	-	-	■	■	
	9	-															
	12	-															
Combinaciones de unidades de mantenimiento (posibilidad de configurar otras variantes → Internet: msb4, msb6 o msb9)																	
<b>MSB</b> 	4	G1/4	G1/8, G1/4, G3/8	-	-	-	■	■	-	-	-	-	-	-	■	■	
	6	G1/2	G1/4, G3/8, G1/2, G3/4	-	-	-	■	■	-	-	-	-	-	-	■	■	
	9	-															
	12	-															
Unidades individuales																	
Unidades de filtro y regulador <b>MS-LFR</b> 	4	G1/8, G1/4	G1/8, G1/4, G3/8	-	-	■	■	■	-	-	-	-	-	-	■	■	
	6	G1/4, G3/8, G1/2	G1/4, G3/8, G1/2, G3/4	-	-	■	■	■	■	-	-	-	-	-	■	■	
	9	G3/4, G1	G1/2, G3/4, G1, G1 1/4, G1 1/2	-	-	■	■	■	■	-	-	-	-	-	■	■	
	12	-	G1, G1 1/4, G1 1/2, G2	-	-	-	■	■	■	-	-	-	-	-	■	■	
Filtros <b>MS-LF</b> 	4	G1/8, G1/4	G1/8, G1/4, G3/8	-	-	-	-	-	-	-	-	-	-	-	■	■	
	6	G1/4, G3/8, G1/2	G1/4, G3/8, G1/2, G3/4	-	-	-	-	-	-	-	-	-	-	-	■	■	
	9	G3/4, G1	G1/2, G3/4, G1, G1 1/4, G1 1/2	-	-	-	-	-	-	-	-	-	-	-	■	■	
	12	-	G1, G1 1/4, G1 1/2, G2	-	-	-	-	-	-	-	-	-	-	-	■	■	
Filtros finos y micrónicos <b>MS-LFM</b> 	4	G1/8, G1/4	G1/8, G1/4, G3/8	-	-	-	-	-	-	■	■	-	-	-	-	-	
	6	G1/4, G3/8, G1/2	G1/4, G3/8, G1/2, G3/4	-	-	-	-	-	-	■	■	-	-	-	-	-	
	9	G3/4, G1	G1/2, G3/4, G1, G1 1/4, G1 1/2	-	-	-	-	-	-	■	■	-	-	-	-	-	
	12	-	G1, G1 1/4, G1 1/2, G2	-	-	-	-	-	-	■	■	-	-	-	-	-	
Filtros de carbón activo <b>MS-LFX</b> 	4	G1/8, G1/4	G1/8, G1/4, G3/8	-	-	-	-	-	-	-	-	-	-	-	-	-	
	6	G1/4, G3/8, G1/2	G1/4, G3/8, G1/2, G3/4	-	-	-	-	-	-	-	-	-	-	-	-	-	
	9	G3/4, G1	G1/2, G3/4, G1, G1 1/4, G1 1/2	-	-	-	-	-	-	-	-	-	-	-	-	-	
	12	-	G1, G1 1/4, G1 1/2, G2	-	-	-	-	-	-	-	-	-	-	-	-	-	
Separador de agua <b>MS-LWS</b> 	4	-															
	6	G1/4, G3/8, G1/2	G1/4, G3/8, G1/2, G3/4	-	-	-	-	-	-	-	-	-	-	-	-	-	
	9	G3/4, G1	G1/2, G3/4, G1, G1 1/4, G1 1/2	-	-	-	-	-	-	-	-	-	-	-	-	-	
	12	-	G1, G1 1/4, G1 1/2, G2	-	-	-	-	-	-	-	-	-	-	-	-	-	

# Válvulas de cierre/de arranque progresivo MS-EM/EE/DL/DE, serie MS



Cuadro general de productos – Unidades de mantenimiento serie MS

Tipo	Tamaño	Protección del depósito del filtro		Purga de condensado				Indicación de presión					Cerradura		Opcional		→ Página/ Internet
		Funda de material sintético	Depósito metálico	Manual con giro	Semiautomática	Automática	Externa, automática, eléctrica	Bulón de cierre (sin manómetro)	Manómetro MS integrado	Adaptador manómetro NE G <sup>1</sup> / <sub>8</sub>	Adaptador manómetro NE G <sup>1</sup> / <sub>4</sub>	Sensor de presión	Botón giratorio con encendido, para cerrar con candado (accesorio)	Botón giratorio con cerradura integrada	Silenciador	Sentido del flujo de derecha a izquierda	
Código		R	U	M	H	V	E...	VS	AG	A8	A4	AD...	AS	E11	S	Z	
<b>Combinaciones de unidades de mantenimiento</b>																	
MSB-FRC	4	■	-	■	-	■	-	-	■	-	-	-	■	-	-	■	msb4
	6	■	■	■	-	■	-	-	■	-	-	-	■	-	-	■	msb6
	9	-	-	-	-	-	-	-	-	-	-	-	-	-	-	-	-
	12	-	-	-	-	-	-	-	-	-	-	-	-	-	-	-	-
<b>Combinaciones de unidades de mantenimiento</b>																	
MSB	4	■	■	■	-	■	-	-	■	-	-	-	■	-	-	■	msb4
	6	■	■	■	-	■	-	-	■	-	-	-	■	-	-	■	msb6
	9	-	-	-	-	-	-	-	-	-	-	-	-	-	-	-	-
	12	-	-	-	-	-	-	-	-	-	-	-	-	-	-	-	-
<b>Unidades individuales</b>																	
Unidades de filtro y regulador MS-LFR	4	■	■	■	■	■	-	■	■	■	■	■	■	■	-	■	ms4-lfr
	6	■	■	■	■	■	■	■	■	-	■	■	■	■	-	■	ms6-lfr
	9	-	■	■	■	■	■	■	■	-	■	■	■	■	-	■	ms9-lfr
	12	-	■	■	-	■	■	■	■	-	■	-	■	■	-	■	ms12-lfr
Filtros MS-LF	4	■	■	■	■	■	-	-	-	-	-	-	-	-	-	■	ms4-lf
	6	■	■	■	■	■	■	-	-	-	-	-	-	-	-	■	ms6-lf
	9	-	■	■	■	■	■	-	-	-	-	-	-	-	-	■	ms9-lf
	12	-	■	■	-	■	■	-	-	-	-	-	-	-	-	■	ms12-lf
Filtros finos y micrónicos MS-LFM	4	■	■	■	■	■	-	-	-	-	-	-	-	-	-	■	ms4-lfm
	6	■	■	■	■	■	■	-	-	-	-	-	-	-	-	■	ms6-lfm
	9	-	■	■	■	■	■	-	-	-	-	-	-	-	-	■	ms9-lfm
	12	-	■	■	-	■	■	-	-	-	-	-	-	-	-	■	ms12-lfm
Filtros de carbón activo MS-LFX	4	■	■	-	-	-	-	-	-	-	-	-	-	-	-	■	ms4-lfx
	6	■	■	-	-	-	-	-	-	-	-	-	-	-	-	■	ms6-lfx
	9	-	■	-	-	-	-	-	-	-	-	-	-	-	-	■	ms9-lfx
	12	-	■	-	-	-	-	-	-	-	-	-	-	-	-	■	ms12-lfx
Separador de agua MS-LWS	4	-	-	-	-	-	-	-	-	-	-	-	-	-	-	-	-
	6	-	■	-	-	■	■	-	-	-	-	-	-	-	-	■	ms6-lws
	9	-	■	-	-	■	■	-	-	-	-	-	-	-	-	■	ms9-lws
	12	-	■	-	-	■	■	-	-	-	-	-	-	-	-	■	ms12-lws

# Válvulas de cierre/de arranque progresivo MS-EM/EE/DL/DE, serie MS



Cuadro general de productos – Unidades de mantenimiento serie MS

Tipo	Tamaño	Conexión neumática en el cuerpo	Placa base	Margen de regulación de la presión [bar]						Tensión de alimentación			
				0,05 ...	0,05 ...	0,1 ...	0,3 ...	0,1 ...	0,5 ...	24 V DC, conexiones según EN 175301	24 V DC, conexiones M12 según IEC 61076-2-101	110 V AC, conexiones según EN 175301	230 V AC, conexiones según EN 175301
Código			AG.../AQ...	D2	D4	D5	D6	D7	D8	V24	V24P	V110	V230
<b>Unidades individuales</b>													
Reguladores de presión <b>MS-LR</b>		4	G1/8, G1/4	G1/8, G1/4, G3/8	-	-	■	■	■	-	-	-	-
		6	G1/4, G3/8, G1/2	G1/4, G3/8, G1/2, G3/4	-	-	■	■	■	■	-	-	-
		9	G3/4, G1	G1/2, G3/4, G1, G1 1/4, G1 1/2	-	-	■	■	■	■	-	-	-
		12	-	G1, G1 1/4, G1 1/2, G2	-	-	-	■	■	■	-	-	-
Reguladores de presión <b>MS-LRB</b>		4	G1/4	G1/8, G1/4, G3/8	-	-	■	■	■	-	-	-	-
		6	G1/2	G1/4, G3/8, G1/2, G3/4	-	-	■	■	■	■	-	-	-
		9	-	-	-	-	-	-	-	-	-	-	-
		12	-	-	-	-	-	-	-	-	-	-	-
Reguladores de presión de precisión <b>MS-LRP</b>		4	-	-	-	-	-	-	-	-	-	-	-
		6	G1/4, G3/8, G1/2	G1/4, G3/8, G1/2, G3/4	■	■	■	-	■	-	-	-	-
		9	-	-	-	-	-	-	-	-	-	-	-
		12	-	-	-	-	-	-	-	-	-	-	-
Reguladores de presión de precisión <b>MS-LRPB</b>		4	-	-	-	-	-	-	-	-	-	-	-
		6	G1/2	G1/4, G3/8, G1/2, G3/4	■	■	■	-	■	-	-	-	-
		9	-	-	-	-	-	-	-	-	-	-	-
		12	-	-	-	-	-	-	-	-	-	-	-
Electroválvulas reguladoras de presión <b>MS-LRE</b>		4	-	-	-	-	-	-	-	-	-	-	-
		6	G1/4, G3/8, G1/2	G1/4, G3/8, G1/2, G3/4	-	-	■	■	■	■	-	-	-
		9	-	-	-	-	-	-	-	-	-	-	-
		12	-	-	-	-	-	-	-	-	-	-	-
Lubricadores <b>MS-LOE</b>		4	G1/8, G1/4	G1/8, G1/4, G3/8	-	-	-	-	-	-	-	-	-
		6	G1/4, G3/8, G1/2	G1/4, G3/8, G1/2, G3/4	-	-	-	-	-	-	-	-	-
		9	G3/4, G1	G1/2, G3/4, G1, G1 1/4, G1 1/2	-	-	-	-	-	-	-	-	-
		12	-	G1, G1 1/4, G1 1/2, G2	-	-	-	-	-	-	-	-	-
Válvulas de cierre <b>MS-EM(1)</b>		4	G1/8, G1/4	G1/8, G1/4, G3/8	-	-	-	-	-	-	-	-	-
		6	G1/4, G3/8, G1/2	G1/4, G3/8, G1/2, G3/4	-	-	-	-	-	-	-	-	-
		9	G3/4, G1	G1/2, G3/4, G1, G1 1/4, G1 1/2	-	-	-	-	-	-	-	-	-
		12	-	G1, G1 1/4, G1 1/2, G2	-	-	-	-	-	-	-	-	-
Válvulas de cierre <b>MS-EE</b>		4	G1/8, G1/4	G1/8, G1/4, G3/8	-	-	-	-	-	■	-	■	■
		6	G1/4, G3/8, G1/2	G1/4, G3/8, G1/2, G3/4	-	-	-	-	-	■	-	■	■
		9	G3/4, G1	G1/2, G3/4, G1, G1 1/4, G1 1/2	-	-	-	-	-	■	■	■	■
		12	-	G1, G1 1/4, G1 1/2, G2	-	-	-	-	-	■	■	■	■
Válvulas de arranque progresivo <b>MS-DL</b>		4	G1/8, G1/4	G1/8, G1/4, G3/8	-	-	-	-	-	-	-	-	-
		6	G1/4, G3/8, G1/2	G1/4, G3/8, G1/2, G3/4	-	-	-	-	-	-	-	-	-
		9	-	-	-	-	-	-	-	-	-	-	-
		12	-	G1, G1 1/4, G1 1/2, G2	-	-	-	-	-	-	-	-	-
Válvulas de arranque progresivo <b>MS-DE</b>		4	G1/8, G1/4	G1/8, G1/4, G3/8	-	-	-	-	-	■	-	■	■
		6	G1/4, G3/8, G1/2	G1/4, G3/8, G1/2, G3/4	-	-	-	-	-	■	-	■	■
		9	-	-	-	-	-	-	-	-	-	-	-
		12	-	G1, G1 1/4, G1 1/2, G2	-	-	-	-	-	-	■	■	■

# Válvulas de cierre/de arranque progresivo MS-EM/EE/DL/DE, serie MS

Cuadro general de productos – Unidades de mantenimiento serie MS

Tipo	Tamaño	Protección del depósito del filtro		Indicación de presión				Cerradura		Opcional		→ Página/ Internet	
		Fun­da de material sintético	Depósito metálico	Bulón de cierre (sin manómetro)	Manómetro MS integrado	Adaptador manómetro NE G <sup>3</sup> / <sub>8</sub>	Adaptador manómetro NE G <sup>1</sup> / <sub>4</sub>	Sensor de presión	Botón giratorio con enclavamiento, para cerrar con candado (accesorio)	Botón giratorio con cerradura integrada	Silenciador		Sentido del flujo de derecha a izquierda
Código		R	U	VS	AG	A8	A4	AD...	AS	E11	S	Z	
<b>Unidades individuales</b>													
Reguladores de presión <b>MS-LR</b>	4	-	-	■	■	■	■	■	■	■	-	■	ms4-lr
	6	-	-	■	■	-	■	■	■	■	-	■	ms6-lr
	9	-	-	■	■	-	■	■	■	■	-	■	ms9-lr
	12	-	-	■	■	-	■	-	■	■	-	■	ms12-lr
Reguladores de presión <b>MS-LRB</b>	4	-	-	■	■	■	■	■	■	■	-	■	ms4-lrb
	6	-	-	■	■	-	■	■	■	■	-	■	ms6-lrb
	9	-	-	-	-	-	-	-	-	-	-	-	-
	12	-	-	-	-	-	-	-	-	-	-	-	-
Reguladores de presión de precisión <b>MS-LRP</b>	4	-	-	■	-	■	■	■	■	■	-	■	ms6-lrp
	6	-	-	■	-	■	■	■	■	■	-	■	ms6-lrp
	9	-	-	-	-	-	-	-	-	-	-	-	-
	12	-	-	-	-	-	-	-	-	-	-	-	-
Reguladores de presión de precisión <b>MS-LRPB</b>	4	-	-	■	-	■	■	■	■	■	-	■	ms6-lrpb
	6	-	-	■	-	■	■	■	■	■	-	■	ms6-lrpb
	9	-	-	-	-	-	-	-	-	-	-	-	-
	12	-	-	-	-	-	-	-	-	-	-	-	-
Electroválvulas reguladoras de presión <b>MS-LRE</b>	4	-	-	-	-	-	-	-	-	-	-	-	-
	6	-	-	■	■	-	■	-	-	-	-	■	ms6-lre
	9	-	-	-	-	-	-	-	-	-	-	-	-
	12	-	-	-	-	-	-	-	-	-	-	-	-
Lubricadores <b>MS-LOE</b>	4	■	■	-	-	-	-	-	-	-	-	■	ms4-loe
	6	■	■	-	-	-	-	-	-	-	-	■	ms6-loe
	9	-	■	-	-	-	-	-	-	-	-	■	ms9-loe
	12	-	■	-	-	-	-	-	-	-	-	■	ms12-loe
Válvulas de cierre <b>MS-EM(1)</b>	4	-	-	■	■	■	■	■	-	-	■	■	8
	6	-	-	■	■	-	■	■	-	-	■	■	8
	9	-	-	■	■	-	■	-	-	-	■	■	52
	12	-	-	■	■	-	■	-	-	-	■	■	70
Válvulas de cierre <b>MS-EE</b>	4	-	-	■	■	■	■	■	-	-	■	■	18
	6	-	-	■	■	-	■	■	-	-	■	■	18
	9	-	-	■	■	-	■	■	-	-	■	■	60
	12	-	-	■	■	-	■	-	-	-	■	■	76
Válvulas de arranque progresivo <b>MS-DL</b>	4	-	-	■	■	■	■	■	-	-	-	■	30
	6	-	-	■	■	-	■	■	-	-	-	■	30
	9	-	-	-	-	-	-	-	-	-	-	-	-
	12	-	-	■	■	-	■	-	-	-	-	■	82
Válvulas de arranque progresivo <b>MS-DE</b>	4	-	-	■	■	■	■	■	-	-	-	■	40
	6	-	-	■	■	-	■	■	-	-	-	■	40
	9	-	-	-	-	-	-	-	-	-	-	-	-
	12	-	-	■	■	-	■	-	-	-	-	■	88

# Válvulas de cierre/de arranque progresivo MS-EM/EE/DL/DE, serie MS



Cuadro general de productos – Unidades de mantenimiento serie MS

Tipo	Tamaño	Conexión neumática en el cuerpo	Placa base	Nivel de rendimiento			Tensión de alimentación				
				Categoría 1, un canal	Categoría 4, dos canales	Categoría 4, dos canales autocontrolados	24 V DC, conexiones según EN 175301	24 V DC, conexiones M12 según IEC 61076-2-101/según EN 60947-5-2	110 V AC, conexiones según EN 175301	230 V AC, conexiones según EN 175301	
Código			AG.../AQ...	C	D	E	V24	V24P	V110	V230	
<b>Unidades individuales</b>											
Válvulas de arranque progresivo y de escape <b>MS-SV-C</b>		4	–								
		6	G $\frac{1}{2}$	G $\frac{1}{4}$ , G $\frac{3}{8}$ , G $\frac{1}{2}$ , G $\frac{3}{4}$	■	–	–	■	■	■	■
		9	G $\frac{3}{4}$ , G1	G $\frac{1}{2}$ , G $\frac{3}{4}$ , G1, G1 $\frac{1}{4}$ , G1 $\frac{1}{2}$	■	–	–	■	■	■	■
		12	–								
Válvulas de arranque progresivo y de escape <b>MS-SV-D</b>		4	–								
		6	G $\frac{1}{2}$	G $\frac{1}{4}$ , G $\frac{3}{8}$ , G $\frac{1}{2}$ , G $\frac{3}{4}$	–	■	–	■	■	–	–
		9	–								
		12	–								
Válvulas de arranque progresivo y de escape <b>MS-SV-E</b>		4	–								
		6	G $\frac{1}{2}$	G $\frac{1}{4}$ , G $\frac{3}{8}$ , G $\frac{1}{2}$ , G $\frac{3}{4}$	–	–	■	■	–	–	–
		9	–								
		12	–								
Secadores de membrana <b>MS-LDM1</b>		4	G $\frac{1}{8}$ , G $\frac{1}{4}$	G $\frac{1}{8}$ , G $\frac{1}{4}$ , G $\frac{3}{8}$	–	–	–	–	–	–	–
		6	G $\frac{1}{4}$ , G $\frac{3}{8}$ , G $\frac{1}{2}$	G $\frac{1}{4}$ , G $\frac{3}{8}$ , G $\frac{1}{2}$ , G $\frac{3}{4}$	–	–	–	–	–	–	–
		9	–								
		12	–								
Módulos de derivación <b>MS-FRM</b>		4	G $\frac{1}{8}$ , G $\frac{1}{4}$	G $\frac{1}{8}$ , G $\frac{1}{4}$ , G $\frac{3}{8}$	–	–	–	–	–	–	–
		6	G $\frac{1}{4}$ , G $\frac{3}{8}$ , G $\frac{1}{2}$	G $\frac{1}{4}$ , G $\frac{3}{8}$ , G $\frac{1}{2}$ , G $\frac{3}{4}$	–	–	–	–	–	–	–
		9	G $\frac{3}{4}$ , G1	G $\frac{1}{2}$ , G $\frac{3}{4}$ , G1, G1 $\frac{1}{4}$ , G1 $\frac{1}{2}$	–	–	–	–	–	–	–
		12	–	G1, G1 $\frac{1}{4}$ , G1 $\frac{1}{2}$ , G2	–	–	–	–	–	–	–
Bloques de derivaciones <b>MS-FRM-FRZ</b>		4	G $\frac{1}{4}$	–	–	–	–	–	–	–	–
		6	G $\frac{1}{2}$	–	–	–	–	–	–	–	–
		9	–								
		12	–								
Detectores de caudal <b>SFAM</b>		4	–								
		6	G $\frac{1}{2}$	G $\frac{1}{2}$	–	–	–	–	–	–	–
		9	–	G1, G1 $\frac{1}{2}$	–	–	–	–	–	–	–
		12	–								

# Válvulas de cierre/de arranque progresivo MS-EM/EE/DL/DE, serie MS

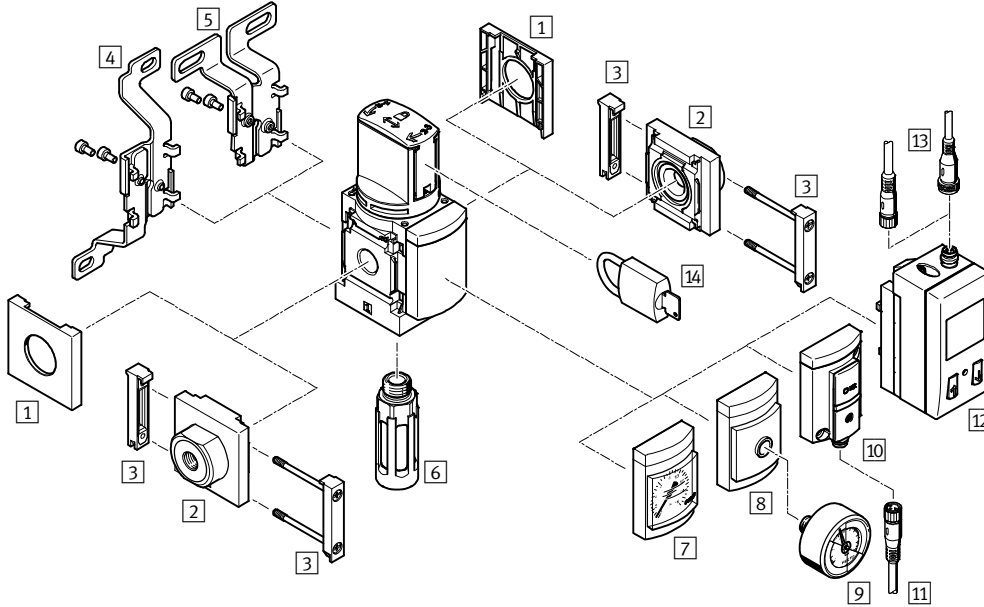
Cuadro general de productos – Unidades de mantenimiento serie MS


Tipo	Tamaño	Protección del depósito del filtro		Indicación de presión					Tipo de salida		Opcional		→ Página/ Internet
		Fun­da de material sintético	Depósito metálico	Bulón de cierre (sin manómetro)	Manómetro MS integrado	Adaptador manómetro NE G <sup>1</sup> / <sub>8</sub>	Adaptador manómetro NE G <sup>1</sup> / <sub>4</sub>	Sensor de presión	2x PNP o NPN, 1 salida analógica de 4 ... 20 mA	2x PNP o NPN, 1 salida analógica de 0 ... 10 V	Silenciador	Sentido del flujo de derecha a izquierda	
Código		R	U	VS	AG	A8	A4	AD...	2SA	2SV	S	Z/R	
<b>Unidades individuales</b>													
Válvulas de arranque progresivo y de escape <b>MS-SV-C</b>	4	-											-
	6	-	-	■	■	-	■	■	-	-	■	■	ms6-sv
	9	-	-	■	■	-	■	■	-	-	■	■	ms9-sv
	12	-											-
Válvulas de arranque progresivo y de escape <b>MS-SV-D</b>	4	-											-
	6	-	-	■	■	-	■	■	-	-	■	■	ms6-sv
	9	-											-
	12	-											-
Válvulas de arranque progresivo y de escape <b>MS-SV-E</b>	4	-											-
	6	-	-	■	■	-	■	■	-	-	■	■	ms6-sv
	9	-											-
	12	-											-
Secadores de membrana <b>MS-LDM1</b>	4	-	■	-	-	-	-	-	-	-	-	■	ms4-ldm1
	6	-	■	-	-	-	-	-	-	-	-	■	ms6-ldm1
	9	-											-
	12	-											-
Módulos de derivación <b>MS-FRM</b>	4	-	-	■	■	■	■	■	-	-	-	■	ms4-frm
	6	-	-	■	■	-	■	■	-	-	-	■	ms6-frm
	9	-	-	■	■	-	■	■	-	-	-	■	ms9-frm
	12	-	-	■	-	-	-	-	-	-	-	-	ms12-frm
Bloques de derivaciones <b>MS-FRM-FRZ</b>	4	-	-	-	-	-	-	-	-	-	-	■	ms4-frm
	6	-	-	-	-	-	-	-	-	-	-	■	ms6-frm
	9	-											-
	12	-											-
Detectores de caudal <b>SFAM</b>	4	-											-
	6	-	-	-	-	-	-	-	■	■	-	■	sfam-62
	9	-	-	-	-	-	-	-	■	■	-	■	sfam-90
	12	-											-

# Válvulas de cierre MS4/MS6-EM1, serie MS

Cuadro general de periféricos

## Válvula de cierre MS4/MS6-EM1



 **Importante**  
 Otros accesorios:  
 - Elemento de unión de módulos para combinación con tamaños MS4/MS6 o MS9 →  
 Internet: amv, rmv, armv  
 - Adaptador para el montaje en perfiles → Internet: ipm-80, ipm-40-80, ipm-80-80

Elementos para el montaje y accesorios						
	Unidad individual		Combinación		→ Página/Internet	
	sin placa de enlace	con placa de distribución	sin placa de enlace	con placa de distribución		
1	Tapón ciego MS4/6-END	■	-	■	-	ms4-end, ms6-end
2	Placa base-SET MS4/6-AG... Placa base-SET MS4/6-AQ...	-	■	-	■	ms4-ag, ms6-ag ms4-aq, ms6-aq
3	Elemento de unión de módulos MS4/6-MV	-	■	■	■	ms4-mv, ms6-mv
4	Escuadra de fijación MS4/6-WB	■	■	-	-	ms4-wb, ms6-wb
5	Escuadra de fijación MS4-WBM	■	■	-	-	ms4-wbm
6	Silenciador U	■	■	■	■	95
7	Manómetro MS AG/RG	■	■	■	■	16
8	Adaptador para manómetro NE 1/8/1/4 A8/A4	■	■	■	■	16
9	Manómetro MA	■	■	■	■	95
10	Sensor de presión sin indicador AD7 ... AD10	■	■	■	■	16
11	Cable de conexión NEBU-M8...-LE3	■	■	■	■	95
12	Sensor de presión con indicador AD1 ... AD4	■	■	■	■	16
13	Cable de conexión NEBU-M8...-LE3/NEBU-M12...-LE4	■	■	■	■	95
14	Candado LRVS-D	■	■	■	■	95
-	Escuadra de fijación MS4/6-WP/WPB/WPE/WPM	-	■	■	■	ms4-wp, ms6-wp



# Válvulas de cierre MS4/MS6-EM1, serie MS

FESTO

Código para el pedido

MS 6 - EM1 - 1/2 - S

## Serie

MS	Unidad de mantenimiento estándar
----	----------------------------------

## Tamaño

4	Patrón de 40 [mm]
6	Patrón de 62 [mm]

## Función de mantenimiento

EM1	Válvula de cierre de accionamiento manual
-----	---

## Conexión neumática

### MS4

1/8	Rosca interior G1/8
1/4	Rosca interior G1/4

### MS6

1/4	Rosca interior G1/4
3/8	Rosca interior G3/8
1/2	Rosca interior G1/2

## Silenciador

	Sin silenciador
S	Silenciador

### Pedir variantes adicionales mediante conjunto modular → 16

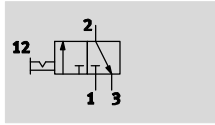
- Placas base
- Manómetros / Manómetros alternativos
- Manómetros con escalas alternativas
- Tipo de fijación
- Certificación UE
- Certificación UL
- Sentido del flujo

# Válvulas de cierre MS4/MS6-EM1, serie MS

FESTO

Hoja de datos

Función



- - Caudal  
1200 ... 8700 l/min
- - Temperatura  
-10 ... +60 °C
- - Presión de funcionamiento  
0 ... 18 bar



- Esta válvula de cierre de accionamiento manual es utilizada para alimentar y descargar aire en instalaciones neumáticas
- La válvula se controla girando el botón
- En la conexión 3 se puede conectar un silenciador o un escape común
- Estando cerrada la válvula, el botón giratorio se puede bloquear con un candado
- Manómetro opcional
- Sensor de presión opcional
- Variante opcional EX4 para el uso en zonas 1, 2, 21 y 22 con peligro de explosión

Datos técnicos generales		
Tamaño	MS4	MS6
Conexión neumática 1, 2		
Rosca interior	G $\frac{1}{8}$ o G $\frac{1}{4}$	G $\frac{1}{4}$ , G $\frac{3}{8}$ o G $\frac{1}{2}$
Placa base AG...	G $\frac{1}{8}$ , G $\frac{1}{4}$ o G $\frac{3}{8}$	G $\frac{1}{4}$ , G $\frac{3}{8}$ , G $\frac{1}{2}$ o G $\frac{3}{4}$
Placa base AQ...	NPT $\frac{1}{8}$ , NPT $\frac{1}{4}$ o NPT $\frac{3}{8}$	NPT $\frac{1}{4}$ , NPT $\frac{3}{8}$ , NPT $\frac{1}{2}$ o NPT $\frac{3}{4}$
Conexión neumática 3	G $\frac{1}{4}$	G $\frac{1}{2}$
Construcción	Corredera giratoria	
Tipo de fijación	Con accesorios Montaje en línea	
Posición de montaje	Indistinta	
Indicación de presión	Con sensor de presión para la indicación de la presión mediante LCD, con salida eléctrica	
	Con sensor de presión para la indicación de la presión de salida y con salida eléctrica	
	Con manómetro para la indicación de la presión de salida	
	Con manómetro de escala con zonas verde y roja, para la indicación de la presión de salida	
	G $\frac{1}{4}$ en preparación	
	G $\frac{1}{8}$ en preparación	-
Función de válvula	Válvula biestable de 3/2 vías	
Función de escape	Sin estrangulación	
Indicación de la posición de conmutación	Sentido del botón = Sentido del flujo	
Tipo de mando	Directo	
Sentido del flujo	Irreversible	

• Importante: Este producto cumple con los estándares ISO 1179-1 e ISO 228-1

Factores de caudal					
Tamaño	MS4		MS6		
Conexión neumática	G $\frac{1}{8}$	G $\frac{1}{4}$	G $\frac{1}{4}$	G $\frac{3}{8}$	G $\frac{1}{2}$
Caudal nominal normal $q_{nN}^{1)}$ [l/min]					
En el sentido principal de flujo 1 $\rightarrow$ 2	1200	2200	3000	5500	8700
En sentido de la descarga 2 $\rightarrow$ 3	1900	1700	6800	6600	6200
Valor C [l/s*min]					
En el sentido principal de flujo 1 $\rightarrow$ 2	4,6	9,0	10,7	21,2	30,8
Valor b					
En el sentido principal de flujo 1 $\rightarrow$ 2	0,51	0,39	0,56	0,49	0,57

1) Medición con  $p_1 = 6$  bar y  $p_2 = 5$  bar y  $\Delta p = 1$  bar

# Válvulas de cierre MS4/MS6-EM1, serie MS

Hoja de datos

Condiciones de funcionamiento y del entorno		
Tamaño	MS4	MS6
Presión de funcionamiento [bar]	0 ... 14 (0 ... 10) <sup>1)</sup>	0 ... 18 (0 ... 10) <sup>1)</sup>
Fluido de trabajo	Aire comprimido según ISO 8573-1:2010 [7:4:4] Gases inertes	
Nota sobre el fluido de trabajo/mando	Es posible el funcionamiento con aire comprimido lubricado (lo cual requiere seguir utilizando aire lubricado)	
Temperatura ambiente [°C]	-10 ... +60 (0 ... +50) <sup>2)</sup>	-10 ... +60 (0 ... +50) <sup>2)</sup>
Temperatura del fluido [°C]	-10 ... +60 (0 ... +50) <sup>2)</sup>	-10 ... +60 (0 ... +50) <sup>2)</sup>
Clase de resistencia a la corrosión <sup>3)</sup>	2	
Certificación UL	c UL us - Recognized (OL)	

1) El valor entre paréntesis es válido para MS4/MS6-EM1 con sensor de presión AD... o con certificación UL.

2) El valor entre paréntesis es válido para MS4/MS6-EM1 con sensor de presión AD...

3) Clase de resistencia a la corrosión CRC 2 según norma de Festo FN 940070

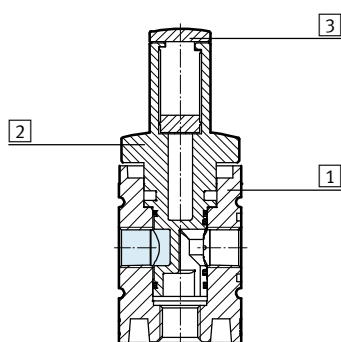
Componentes con moderado riesgo de corrosión. Aplicación en interiores en caso de condensación. Piezas exteriores visibles con características esencialmente decorativas en la superficie que están en contacto directo con atmósferas habituales en entornos industriales.

ATEX	
Certificación UE	EX4
ATEX, categoría gas	II 2G
Ex-protección contra encendido gas	c T6 X
ATEX, categoría polvo	II 2D
EX-protección contra encendido polvo	c 60 °C X
ATEX, temperatura ambiente	-10 °C ≤ Ta ≤ +60 °C
Símbolo CE (consultar declaración de conformidad)	Según directiva de protección contra explosiones de la UE (ATEX)

Pesos [g]		
Tamaño	MS4	MS6
Válvulas de cierre	190	580
Válvulas de cierre con silenciador S	210	655

## Materiales

Vista en sección



Válvulas de cierre		
1	Cuerpo	Fundición inyectada de aluminio
2	Émbolo giratorio	PA reforzada
3	Corredera	PA reforzada
-	Juntas	NBR, TPE-U(PU)
Características del material		Conformidad con RoHS Sin cobre ni PTFE (no con variante AG o AD...)

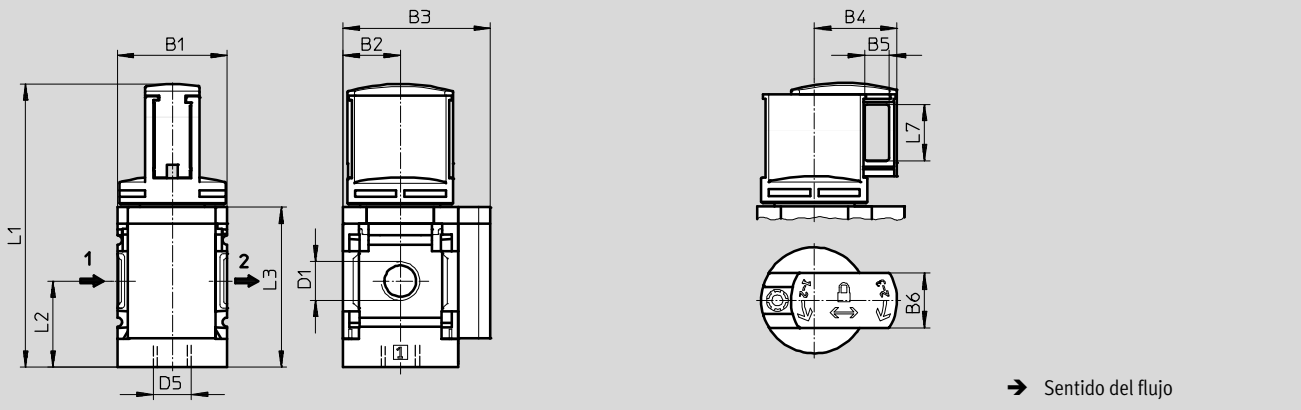
# Válvulas de cierre MS4/MS6-EM1, serie MS

Hoja de datos

**Dimensiones: tipo básico**

Datos CAD disponibles en → [www.festo.com](http://www.festo.com)

Con rosca interior, con diafragma de cierre



Tipo	B1	B2	B3	B4	B5	B6	D1	D5	L1	L2	L3	L7
MS4-EM1-1/8	40	21	54	30	9	20	G1/8	G1/4	104	31,5	59	20,6
MS4-EM1-1/4							G1/4					
MS6-EM1-1/4	62	31	76	45	10	24	G1/4	G1/2	150,7	46	84,5	28,2
MS6-EM1-3/8							G3/8					
MS6-EM1-1/2							G1/2					

· | · Importante: Este producto cumple con los estándares ISO 1179-1 e ISO 228-1

# Válvulas de cierre MS4/MS6-EM1, serie MS

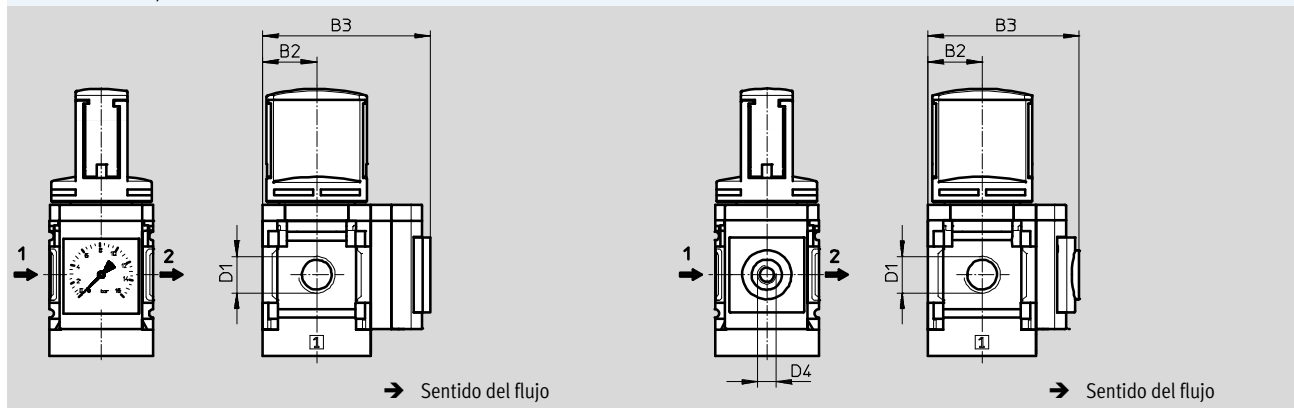
Hoja de datos

**Dimensiones: manómetros / manómetros alternativos**

Datos CAD disponibles en → [www.festo.com](http://www.festo.com)

Manómetro MS integrado con escala estándar AG o escala de color rojo y verde RG, indicación de presión en bar

Adaptador A8/A4 para manómetro NE 1/8/1/4, sin manómetro



Tipo	B2	B3	D1	D4
MS4-EM1-1/8-...-AG	21	57	G1/8	-
MS4-EM1-1/4-...-AG			G1/4	
MS4-EM1-1/8-...-RG	21	58,5	G1/8	-
MS4-EM1-1/4-...-RG			G1/4	
MS4-EM1-1/8-...-A8	21	58,5	G1/8	G1/8
MS4-EM1-1/4-...-A8			G1/4	
MS4-EM1-1/8-...-A4	21	58,5	G1/8	G1/4
MS4-EM1-1/4-...-A4			G1/4	
MS6-EM1-1/4-...-AG	31	77	G1/4	-
MS6-EM1-3/8-...-AG			G3/8	
MS6-EM1-1/2-...-AG			G1/2	
MS6-EM1-1/4-...-RG	31	78,5	G1/4	-
MS6-EM1-3/8-...-RG			G3/8	
MS6-EM1-1/2-...-RG			G1/2	
MS6-EM1-1/4-...-A4	31	78,5	G1/4	G1/4
MS6-EM1-3/8-...-A4			G3/8	
MS6-EM1-1/2-...-A4			G1/2	

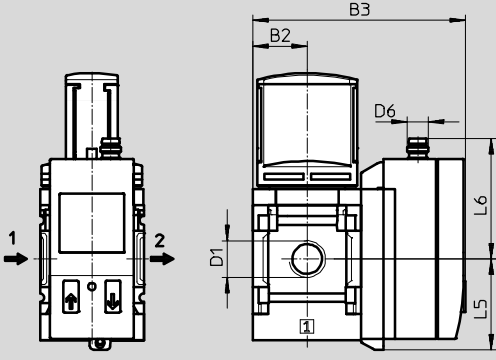
· | · Importante: Este producto cumple con los estándares ISO 1179-1 e ISO 228-1

# Válvulas de cierre MS4/MS6-EM1, serie MS

Hoja de datos

**Dimensiones: manómetros / manómetros alternativos** Datos CAD disponibles en → [www.festo.com](http://www.festo.com)

Sensor de presión con indicación LCD AD1 ... AD4 Hojas de datos → Internet: [sde1](#)



→ Sentido del flujo

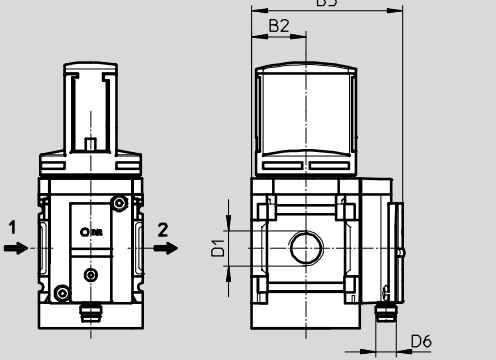
**Variante AD1:**  
SDE1-D10-G2-MS-L-P1-M8 con conector tipo clavija de 3 contactos M8x1, 1 salida PNP

**Variante AD2:**  
SDE1-D10-G2-MS-L-N1-M8 con conector tipo clavija de 3 contactos M8x1, 1 salida NPN

**Variante AD3:**  
SDE1-D10-G2-MS-L-PI-M12 con conector tipo clavija de 4 contactos M12x1, 1 salida PNP y 4 ... 20 mA analógicas

**Variante AD4:**  
SDE1-D10-G2-MS-L-NI-M12 con conector tipo clavija de 4 contactos M12x1, 1 salida NPN y 4 ... 20 mA analógicas

**Sensor de presión con indicación de la conmutación AD7 ... AD10** Hojas de datos → Internet: [sde5](#)



→ Sentido del flujo

**Variante AD7:**  
SDE5-D10-O-...-P-M8 con conector tipo clavija de 3 contactos M8x1, comparador de valor de umbral, 1 salida PNP, normalmente abierto

**Variante AD8:**  
SDE5-D10-C-...-P-M8 con conector tipo clavija de 3 contactos M8x1, comparador de valor de umbral, 1 salida PNP, normalmente cerrado

**Variante AD9:**  
SDE5-D10-O3-...-P-M8 con conector tipo clavija de 3 contactos M8x1, ventana de comparador, 1 salida PNP, normalmente abierto

**Variante AD10:**  
SDE5-D10-C3-...-P-M8 con conector tipo clavija de 3 contactos M8x1, ventana de comparador, 1 salida PNP, normalmente cerrado

Tipo	B2	B3	D1	D6	L5	L6
MS4-EM1-1/8-...-AD1/AD2	21	82,6	G1/8	M8x1	35,1	46,7
MS4-EM1-1/4-...-AD1/AD2			G1/4			
MS4-EM1-1/8-...-AD3/AD4	21	82,6	G1/8	M12x1	35,1	55,8
MS4-EM1-1/4-...-AD3/AD4			G1/4			
MS4-EM1-1/8-...-AD7/AD8/AD9/AD10	21	59,1	G1/8	M8x1	-	-
MS4-EM1-1/4-...-AD7/AD8/AD9/AD10			G1/4			
MS6-EM1-1/4-...-AD1/AD2	31	103	G1/4	M8x1	35,1	46,7
MS6-EM1-3/8-...-AD1/AD2			G3/8			
MS6-EM1-1/2-...-AD1/AD2			G1/2			
MS6-EM1-1/4-...-AD3/AD4	31	103	G1/4	M12x1	35,1	55,8
MS6-EM1-3/8-...-AD3/AD4			G3/8			
MS6-EM1-1/2-...-AD3/AD4			G1/2			
MS6-EM1-1/4-...-AD7/AD8/AD9/AD10	31	79	G1/4	M8x1	-	-
MS6-EM1-3/8-...-AD7/AD8/AD9/AD10			G3/8			
MS6-EM1-1/2-...-AD7/AD8/AD9/AD10			G1/2			

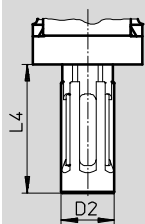
⚠ Importante: Este producto cumple con los estándares ISO 1179-1 e ISO 228-1

# Válvulas de cierre MS4/MS6-EM1, serie MS

Hoja de datos

## Dimensiones: silenciadores

Datos CAD disponibles en → [www.festo.com](http://www.festo.com)



Tipo	D2	L4
MS4-EM1-...-S	19,5	47
MS6-EM1-...-S	28	109

Referencias					
Tamaño	Conexión	Estándar		Con silenciador	
		Nº art.	Tipo	Nº art.	Tipo
MS4	G1/8	541262	MS4-EM1-1/8 <sup>1)</sup>	541263	MS4-EM1-1/8-S <sup>1)</sup>
	G1/4	541258	MS4-EM1-1/4 <sup>1)</sup>	541259	MS4-EM1-1/4-S <sup>1)</sup>
MS6	G1/4	541271	MS6-EM1-1/4 <sup>1)</sup>	541272	MS6-EM1-1/4-S <sup>1)</sup>
	G3/8	541275	MS6-EM1-3/8 <sup>1)</sup>	541276	MS6-EM1-3/8-S <sup>1)</sup>
	G1/2	541267	MS6-EM1-1/2 <sup>1)</sup>	541268	MS6-EM1-1/2-S <sup>1)</sup>

1) No contiene cobre ni PTFE

# Válvulas de cierre MS4/MS6-EM1, serie MS

Referencias: conjunto modular

**M** Indicaciones mínimas →

Nº de artículo	Serie	Tamaño	Función	Conexión neumática
541266 541279	MS	4 6	EM1	1/8, 1/4, 3/8, 1/2, AG..., AQ...
<b>Ejemplo de pedido</b>				
541266	MS	4	- EM1	- 1/4

**Tablas para realizar los pedidos**

Patrón	[mm]	40	62	Condiciones	Código	Entrada código	
<b>M</b>	Nº de artículo	<b>541266</b>	<b>541279</b>				
	Serie	Estándar			<b>MS</b>	MS	
	Tamaño	4	6		...		
	Función	Válvula de cierre manual			<b>-EM1</b>	-EM1	
	Conexión neumática	Rosca interior G1/8	-	1	-1/8		
		Rosca interior G1/4	Rosca interior G1/4	1	-1/4		
		-	Rosca interior G3/8	1	-3/8		
		-	Rosca interior G1/2	1	-1/2		
		Placa base G1/8	-			<b>-AGA</b>	
		Placa base G1/4	Placa base G1/4			<b>-AGB</b>	
		Placa base G3/8	Placa base G3/8			<b>-AGC</b>	
		-	Placa base G1/2			<b>-AGD</b>	
		-	Placa base G3/4			<b>-AGE</b>	
		Placa base NPT1/8	-	1		<b>-AQK</b>	
		Placa base NPT1/4	Placa base NPT1/4	1		<b>-AQN</b>	
		Placa base NPT3/8	Placa base NPT3/8	1		<b>-AQP</b>	
		-	Placa base NPT1/2	1		<b>-AQR</b>	
		-	Placa base NPT3/4	1		<b>-AQS</b>	

1 1/8, 1/4, 3/8, 1/2, AQK, AQN, AQP, AQR, AQS, AD1 ... AD4, AD7 ... AD10, WPM  
No con certificación UE EX4

Continúa: código de pedido

	MS		-	EM1		-	
--	----	--	---	-----	--	---	--



# Válvulas de cierre MS4/MS6-EM1, serie MS

Referencias: conjunto modular

→ 0 Opcional						
Silenciador	Manómetros / Manómetros alternativos	Manómetros con escalas alternativas	Tipo de fijación	Certificación UE	Certificación UL	Sentido del flujo
S	AG, A8, A4, RG, AD1 ... AD4, AD7 ... AD10	PSI, MPA	WP, WPM, WB, WBM	EX4	UL1	Z
- S	- AG	- PSI	- WB	-	-	-

Tablas para realizar los pedidos							
Patrón	[mm]	40	62	Condiciones	Código	Entrada código	
0 Silenciador		Silenciador			-S		
Manómetros / Manómetros alternativos		Manómetro MS, bar			-AG		
		Adaptador para manómetro NE 1/8, sin manómetro	-		-A8		
		Adaptador para manómetro NE 1/4, sin manómetro			-A4		
		Manómetro integrado, escala de color rojo y verde			-RG		
		Sensor de presión con indicación LCD, conector tipo clavija M8, salida conmutada PNP, 3 contactos			1 2	-AD1	
		Sensor de presión con indicación LCD, conector tipo clavija M8, salida conmutada NPN, 3 contactos			1 2	-AD2	
		Sensor de presión con indicación LCD, conector tipo clavija M12, salida conmutada PNP, 4 contactos, salida analógica 4 ... 20 mA			1 2	-AD3	
		Sensor de presión con indicación LCD, conector tipo clavija M12, salida conmutada NPN, 4 contactos, salida analógica 4 ... 20 mA			1 2	-AD4	
		Sensor de presión con indicación de la conmutación, conector tipo clavija M8, comparador de umbral, PNP, normalmente abierto			1 2	-AD7	
		Sensor de presión con indicación de la conmutación, conector tipo clavija M8, comparador de umbral, PNP, normalmente cerrado			1 2	-AD8	
		Sensor de presión con indicación de la conmutación, conector tipo clavija M8, ventana de comparador, PNP, normalmente abierto			1 2	-AD9	
		Sensor de presión con indicación de la conmutación, conector tipo clavija M8, ventana de comparador, PNP, normalmente cerrado			1 2	-AD10	
	Manómetros con escalas alternativas		psi		3	-PSI	
		MPa		4	-MPA		
Tipo de fijación		Escuadra de fijación en versión básica		5	-WP		
		Escuadra de fijación para colgar las unidades de mantenimiento		1 5	-WPM		
		Escuadra de fijación central posterior (montaje mural arriba y abajo), no se necesita placa base				-WB	
		Escuadra de fijación central posterior (montaje mural arriba), no se necesita placa base	-			-WBM	
Certificación UE		II 2GD según directiva de máquinas UE 94/9/EG			-EX4		
Certificación UL		cULus, ordinary location for Canada and USA			-UL1		
Sentido del flujo		Sentido del flujo de derecha a izquierda			-Z		

2 AD1 ... AD4, AD7 ... AD10

Margen máx. de medición 10 bar

5 WP, WPM

Sólo con placa base AGA, AGB, AGC, AGD, AGE, AQK, AQN, AQP, AQR o AQS

3 PSI

Sólo en combinación con manómetro AG

4 MPA

Sólo en combinación con manómetro AG o RG

Continúa: código de pedido

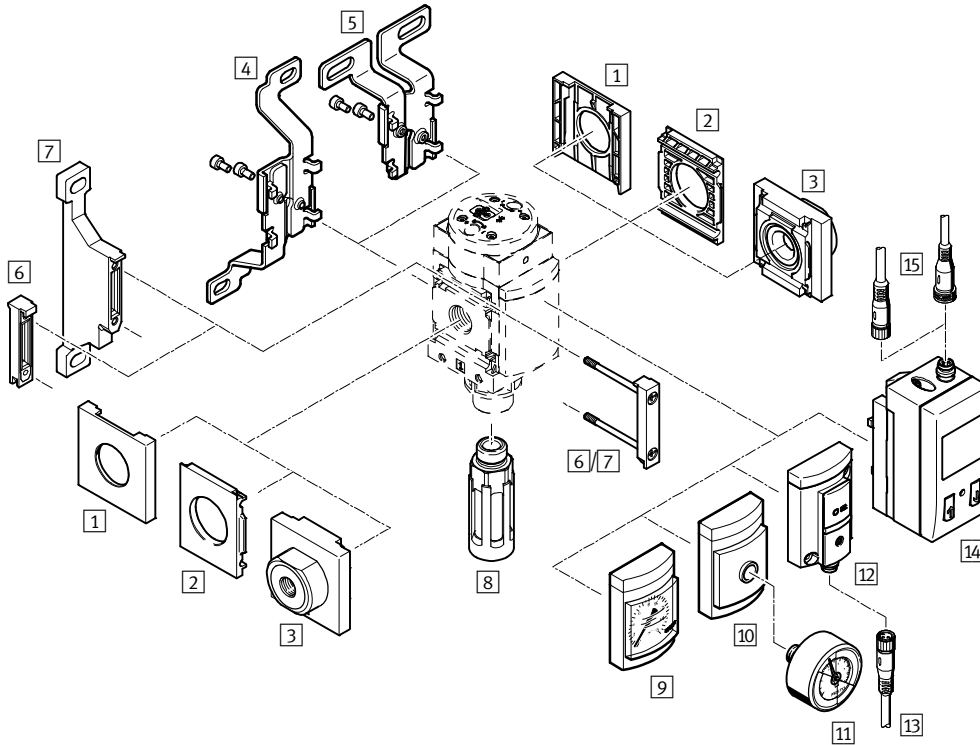
- [ ] - [ ] - [ ] - [ ] - [ ] - [ ] - [ ]


# Válvulas de cierre MS4/MS6-EE, serie MS

Cuadro general de periféricos

FESTO

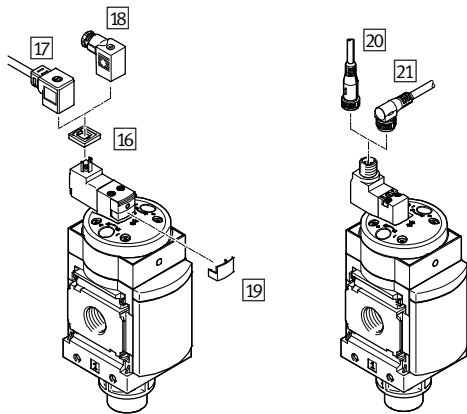
## Válvula de cierre MS4/MS6-EE



-  - Importante
- Otros accesorios:
- Elemento de unión de módulos para combinación con tamaños MS4/MS6 o MS9
  - Internet: amv, rmv, armv
  - Adaptador para el montaje en perfiles → Internet: ipm-80, ipm-40-80, ipm-80-80

Tensión de alimentación  
V24/10V24/V110/V230

Tensión de alimentación  
10V24P



# Válvulas de cierre MS4/MS6-EE, serie MS

Cuadro general de periféricos

Elementos para el montaje y accesorios						
		Unidad individual		Combinación		→ Página/Internet
		sin placa de enlace	con placa de distribución	sin placa de enlace	con placa de distribución	
1	Tapón ciego MS4/6-END	■	-	■	-	ms4-end, ms6-end
2	Placa de montaje MS4/6-AEND	■ <sup>1)</sup>	-	■ <sup>1)</sup>	-	ms4-aend, ms6-aend
3	Placa base-SET MS4/6-AG...	-	■ <sup>1)</sup>	-	■ <sup>1)</sup>	ms4-ag, ms6-ag
	Placa base-SET MS4/6-AQ...	-	■ <sup>1)</sup>	-	■ <sup>1)</sup>	ms4-aq, ms6-aq
4	Escuadra de fijación MS4/6-WB	■	■	-	-	ms4-wb, ms6-wb
5	Escuadra de fijación MS4-WBM	■	■	-	-	ms4-wbm
6	Elemento de unión de módulos MS4/6-MV	-	■	■	■	ms4-mv, ms6-mv
7	Escuadra de fijación MS4/6-WP	■	■	■	■	ms4-wp, ms6-wp
	Escuadra de fijación (sin imagen) MS4/6-WPB/WPE/WPM	■	■	■	■	ms4-wp, ms6-wp
8	Silenciador U	■	■	■	■	95
9	Manómetro MS AG/RG	■	■	■	■	28
10	Adaptador para manómetro NE 1/8/1/4 A8/A4	■	■	■	■	28
11	Manómetro MA	■	■	■	■	95
12	Sensor de presión sin indicador AD7 ... AD10	■	■	■	■	28
13	Cable de conexión NEBU-M8...-LE3	■	■	■	■	95
14	Sensor de presión con indicador AD1 ... AD4	■	■	■	■	28
15	Cable de conexión NEBU-M8...-LE3/NEBU-M12...-LE4	■	■	■	■	95
16	Junta iluminada MEB-LD	■	■	■	■	94
17	Cable de conexión con conector KMEB	■	■	■	■	94
18	Conector tipo zócalo MSSD-EB	■	■	■	■	94
19	Clip de bloqueo CPV18-HV	■	■	■	■	94
20	Cable de conexión NEBU-M12G5	■	■	■	■	95
21	Cable de conexión NEBU-M12W5	■	■	■	■	95

1) Para el montaje deberá utilizarse el elemento de unión de módulos MS4/6-MV [6] o la escuadra de fijación MS4/6-WP/WPB/WPE/WPM [7].

# Válvulas de cierre MS4/MS6-EE, serie MS

Código para el pedido

MS 6 - EE - 1/2 - V110 -

### Serie

MS	Unidad de mantenimiento estándar
----	----------------------------------

### Tamaño

4	Patrón de 40 [mm]
6	Patrón de 62 [mm]

### Función de mantenimiento

EE	Válvula de cierre de accionamiento eléctrico
----	--

### Conexión neumática

MS4	
1/8	Rosca interior G1/8
1/4	Rosca interior G1/4
MS6	
1/4	Rosca interior G1/4
3/8	Rosca interior G3/8
1/2	Rosca interior G1/2

### Tensión de alimentación

10V24	Tensión de alimentación de 24V DC
V110	Tensión de alimentación de 110 V AC
V230	Tensión de alimentación de 230 V AC

### Silenciador

	Sin silenciador
S	Silenciador

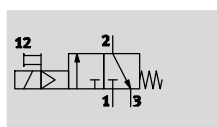
## Pedir variantes adicionales mediante conjunto modular → 28

- Placas base
- Tensión de alimentación
- Manómetros / Manómetros alternativos
- Manómetros con escalas alternativas
- Tipo de fijación
- Certificación UE
- Certificación UL
- Sentido del flujo

# Válvulas de cierre MS4/MS6-EE, serie MS

Hoja de datos

Función



- - Caudal  
1000 ... 7000 l/min
- - Temperatura  
-10 ... +60 °C
- - Presión  
4 ... 18 bar



- Esta válvula de cierre de accionamiento eléctrico es utilizada para alimentar y descargar aire en instalaciones neumáticas
- Con bobina magnética sin conector
- Posibilidad de elegir tres tensiones
- Mediante una conexión roscada con silenciador, es posible recuperar el aire de escape
- Accionamiento manual auxiliar con pulsador y enclavado (la variante 10V24: sólo con pulsador)
- Cabezal magnético orientable en 180°
- Sensor de presión opcional
- Variante opcional EX2 para el uso en zonas 2 y 22 con peligro de explosión

Datos técnicos generales		
Tamaño	MS4	MS6
Conexión neumática 1, 2		
Rosca interior	G1/8 o G1/4	G1/4, G3/8 o G1/2
Placa base AG...	G1/8, G1/4 o G3/8	G1/4, G3/8, G1/2 o G3/4
Placa base AQ...	NPT1/8, NPT1/4 o NPT3/8	NPT1/4, NPT3/8, NPT1/2 o NPT3/4
Conexión neumática 3	G1/4	G1/2
Construcción	Válvula de corredera	
Tipo de fijación	Con accesorios	
	Montaje en línea	
Posición de montaje	Indistinta	
Indicación de presión	Con sensor de presión para la indicación de la presión mediante LCD, con salida eléctrica	
	Con sensor de presión para la indicación de la presión de salida y con salida eléctrica	
	Con manómetro para la indicación de la presión de salida	
	Con manómetro de escala con zonas verde y roja, para la indicación de la presión de salida	
	G1/4 en preparación	
	G1/8 en preparación	-
Función de válvula	Válvula monoestable de 3/2 vías, cerrada en reposo	
Función de escape	Sin estrangulación	
Forma de reposición	Muelle mecánico	
Indicación de la posición de conmutación	Con accesorios	
Tipo de mando	Servopilotaje	
Alimentación del aire de pilotaje	Interna	
Sentido del flujo	Irreversible	

• Importante: Este producto cumple con los estándares ISO 1179-1 e ISO 228-1

Datos eléctricos		
Valores característicos de las bobinas	V24	24 V DC: 1,5 W; fluctuación de la tensión perm. -25%/+10%
	10V24, 10V24P	24 V DC: 1,8 W; fluctuación de la tensión perm. -15%/+10%
	V110	110 V AC: 50/60 Hz; potencia de conexión 3,0 VA; potencia de retención 2,4 VA; fluctuación de la tensión perm. ±10%
	V230	230 V AC: 50/60 Hz; potencia de conexión 3,0 VA; potencia de retención 2,4 VA; fluctuación de la tensión perm. -14%/+10%
Conexión eléctrica	V24, 10V24, V110, V230	Conector cuadrado tipo clavija, según EN 175301-803, forma C
	10V24P	M12x1 según IEC 61076-2-101
Clase de protección	IP65	
Tiempo de utilización [%]	100	

# Válvulas de cierre MS4/MS6-EE, serie MS

FESTO

Hoja de datos

Factores de caudal					
Tamaño	MS4			MS6	
Conexión neumática	G <sup>1</sup> / <sub>8</sub>	G <sup>1</sup> / <sub>4</sub>	G <sup>1</sup> / <sub>4</sub>	G <sup>3</sup> / <sub>8</sub>	G <sup>1</sup> / <sub>2</sub>
Caudal nominal normal qnN <sup>1)</sup> [l/min]					
En el sentido principal de flujo 1 → 2	1000	2000	2600	5500	7000
En sentido de la descarga 2 → 3	1600	1600	7000	6200	5500
Valor C [l/s*min]					
En el sentido principal de flujo 1 → 2	4,5	9,5	11,0	22,0	29,0
Valor b					
En el sentido principal de flujo 1 → 2	0,5	0,44	0,5	0,5	0,4

1) Medición con p<sub>1</sub> = 6 bar y p<sub>2</sub> = 5 bar y Δp = 1 bar

Condiciones de funcionamiento y del entorno				
Tamaño	MS4			MS6
Tensión de alimentación	V24/V110/V230	10V24/10V24P	V24/V110/V230	10V24/10V24P
Presión de funcionamiento [bar]	4 ... 14 (4 ... 10) <sup>1)</sup>	4 ... 10	4 ... 18 (4 ... 10) <sup>1)</sup>	4 ... 10
Fluido de trabajo	Aire comprimido según ISO 8573-1:2010 [7:4:4] Gases inertes			
Nota sobre el fluido de trabajo/mando	Es posible el funcionamiento con aire comprimido lubricado (lo cual requiere seguir utilizando aire lubricado)			
Temperatura ambiente [°C]	-10 ... +60 (0 ... +50) <sup>2)</sup>	-10 ... +50 (0 ... +50) <sup>2)</sup>	-10 ... +60 (0 ... +50) <sup>2)</sup>	-10 ... +50 (0 ... +50) <sup>2)</sup>
Temperatura del fluido [°C]	-10 ... +60 (0 ... +50) <sup>2)</sup>	-10 ... +50 (0 ... +50) <sup>2)</sup>	-10 ... +60 (0 ... +50) <sup>2)</sup>	-10 ... +50 (0 ... +50) <sup>2)</sup>
Clase de resistencia a la corrosión <sup>3)</sup>	2			
Certificación UL	c UL us - Recognized (OL)			

1) El valor entre paréntesis es válido para MS4/MS6-EE con sensor de presión AD..., con certificación UL o con silenciador S en combinación con certificación UE EX2.

2) El valor entre paréntesis es válido para MS4/MS6-EE con sensor de presión AD...

3) Clase de resistencia a la corrosión CRC 2 según norma de Festo FN 940070

Componentes con moderado riesgo de corrosión. Aplicación en interiores en caso de condensación. Piezas exteriores visibles con características esencialmente decorativas en la superficie que están en contacto directo con atmósferas habituales en entornos industriales.

ATEX	
Certificación UE	EX2
ATEX, categoría gas	II 3G
Ex-protección contra encendido gas	Ex nA IIC T4 X Gc
ATEX, categoría polvo	II 3D
EX-protección contra encendido polvo	Ex tc IIIC T105°C X Dc IP65
ATEX, temperatura ambiente	-10 °C ≤ Ta ≤ +60 °C
Símbolo CE (consultar declaración de conformidad)	Según directiva de protección contra explosiones de la UE (ATEX) Según directiva de máquinas UE EMC Según directiva UE de baja tensión

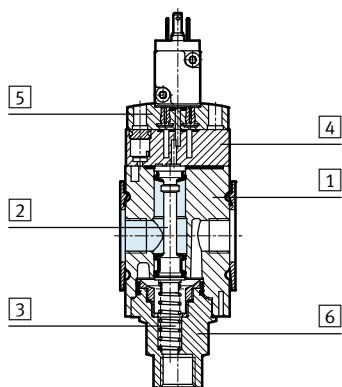
# Válvulas de cierre MS4/MS6-EE, serie MS

Hoja de datos

Pesos [g]		
Tamaño	MS4	MS6
Válvulas de cierre	273	740
Válvulas de cierre con silenciador S	289	816

## Materiales

Vista en sección



Válvulas de cierre		
1	Cuerpo	Fundición inyectada de aluminio
2	Émbolo	NBR / Aluminio
3	Muelle	Acero de aleación fina, inoxidable
4	Tapa terminal	PA
5	Placa	PA
6	Boquilla terminal	PA
-	Juntas	NBR
Características del material		Conformidad con RoHS
		Sin cobre ni PTFE (no con variante AG, 10V24, 10V24P o AD...)

# Válvulas de cierre MS4/MS6-EE, serie MS

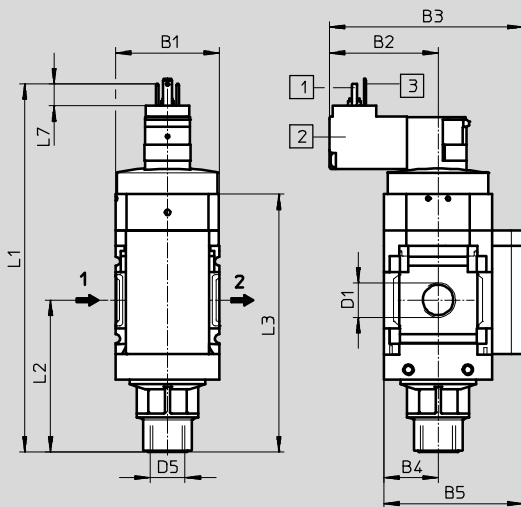
Hoja de datos

## Dimensiones: tipo básico

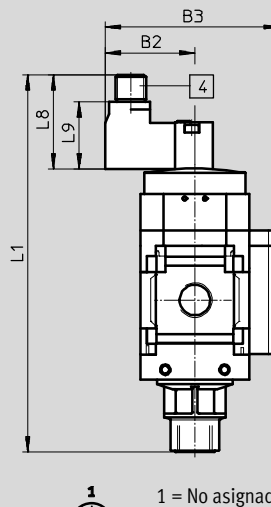
Datos CAD disponibles en → [www.festo.com](http://www.festo.com)

Con rosca interior, con diafragma de cierre

Tensión de alimentación V24/10V24/V110/V230



Tensión de alimentación 10V24P

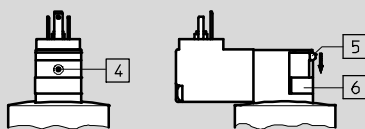


- 1 = No asignada
- 2 = No asignada
- 3 = com (-)
- 4 = Señal (+) solenoide 14

- 1 Distribución de conexiones según EN 175301-803
- 2 Cabezal magnético girable en 180°, con lo que la bobina está orientada hacia delante
- 3 PIN sólo con cabezales magnéticos para 110 V y 230 V
- 4 Conexión eléctrica según IEC 61076-2-101, conector M12x1, 2 contactos para cable NEBU-M12

→ Sentido del flujo

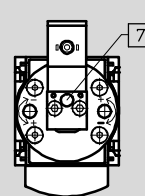
Tensión de alimentación V24/V110/V230



- Importante

Para el accionamiento auxiliar manual con enclavamiento, retirar la tapa gris **6** y presionar la corredera **5** hacia abajo.

Tensión de alimentación 10V24/10V24P



- 4 Accionamiento auxiliar manual con pulsador (sin enclavamiento, estado de entrega)
- 5 Corredera
- 6 Tapa
- 7 Accionamiento manual auxiliar con pulsador y enclavado (la variante 10V24: sólo con pulsador)

Tipo	B1	B2		B3		B4	B5	D1	D5
		V24/V110/ V230	10V24/ 10V24P	V24/V110/ V230	10V24/ 10V24P				
MS4-EE-1/8	40	42,2	34,9	75,2	67,9	21	54	G1/8	G1/4
MS4-EE-1/4								G1/4	
MS6-EE-1/4	62	52	44	97	89	31	76	G1/4	G1/2
MS6-EE-3/8								G3/8	
MS6-EE-1/2								G1/2	

Tipo	L1			L2	L3	L7	L8	L9
	V24/V110/ V230	10V24	10V24P					
MS4-EE-1/8	142,8	140,4	145,2	58,9	100	8,6	36,7	26,1
MS4-EE-1/4								
MS6-EE-1/4	186	183	188	84	143	8,6	37	26,5
MS6-EE-3/8								
MS6-EE-1/2								

• - Importante: Este producto cumple con los estándares ISO 1179-1 e ISO 228-1



# Válvulas de cierre MS4/MS6-EE, serie MS

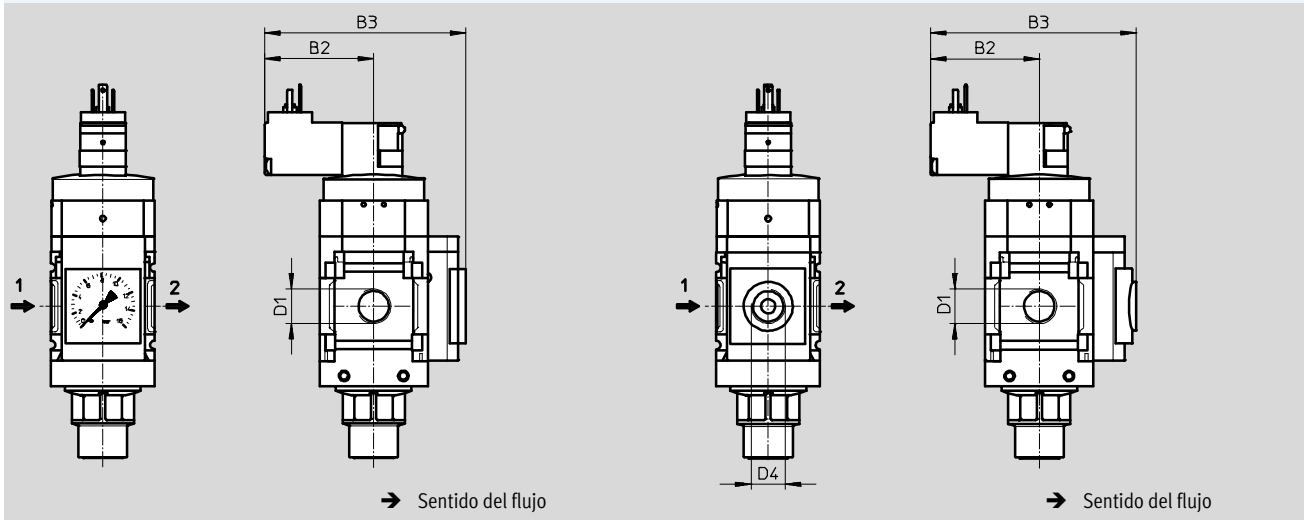
Hoja de datos

**Dimensiones: manómetros / manómetros alternativos**

Datos CAD disponibles en [www.festo.com](http://www.festo.com)

Manómetro MS integrado con escala estándar AG o escala de color rojo y verde  
RG, indicación de presión en bar

Adaptador A8/A4 para manómetro NE 1/8/1/4, sin manómetro



Tipo	B2		B3		D1	D4
	V24/V110/V230	10V24/10V24P	V24/V110/V230	10V24/10V24P		
MS4-EE-1/8-...-AG	42,2	34,9	78,2	70,9	G1/8	-
MS4-EE-1/4-...-AG					G1/4	
MS4-EE-1/8-...-RG	42,2	34,9	79,7	72,4	G1/8	-
MS4-EE-1/4-...-RG					G1/4	
MS4-EE-1/8-...-A8	42,2	34,9	79,7	72,4	G1/8	G1/8
MS4-EE-1/4-...-A8					G1/4	
MS4-EE-1/8-...-A4	42,2	34,9	79,7	72,4	G1/8	G1/4
MS4-EE-1/4-...-A4					G1/4	
MS6-EE-1/4-...-AG	52	44	98	90	G1/4	-
MS6-EE-3/8-...-AG					G3/8	
MS6-EE-1/2-...-AG					G1/2	
MS6-EE-1/4-...-RG	52	44	99,5	91,5	G1/4	-
MS6-EE-3/8-...-RG					G3/8	
MS6-EE-1/2-...-RG					G1/2	
MS6-EE-1/4-...-A4	52	44	99,5	91,5	G1/4	G1/4
MS6-EE-3/8-...-A4					G3/8	
MS6-EE-1/2-...-A4					G1/2	

Importante: Este producto cumple con los estándares ISO 1179-1 e ISO 228-1

# Válvulas de cierre MS4/MS6-EE, serie MS

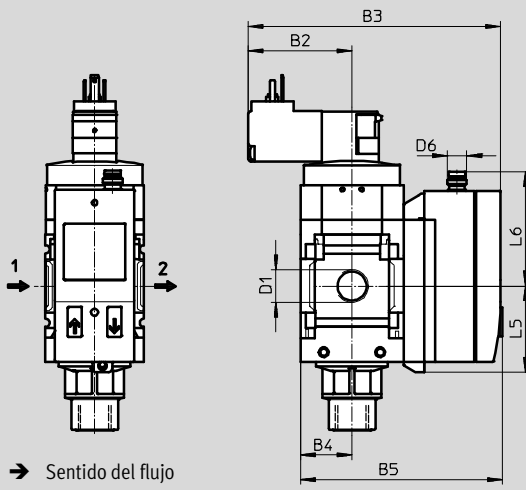
Hoja de datos

## Dimensiones: manómetros / manómetros alternativos

Datos CAD disponibles en [www.festo.com](http://www.festo.com)

Sensor de presión con indicación LCD AD1 ... AD4

Hojas de datos [Internet: sde1](http://Internet:sde1)



Variante AD1:  
SDE1-D10-G2-MS-L-P1-M8 con conector tipo clavija de 3 contactos M8x1, 1 salida PNP

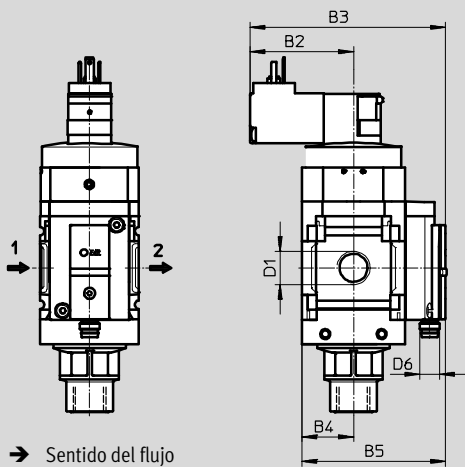
Variante AD3:  
SDE1-D10-G2-MS-L-PI-M12 con conector tipo clavija de 4 contactos M12x1, 1 salida PNP y 4 ... 20 mA analógicas

Variante AD2:  
SDE1-D10-G2-MS-L-N1-M8 con conector tipo clavija de 3 contactos M8x1, 1 salida NPN

Variante AD4:  
SDE1-D10-G2-MS-L-NI-M12 con conector tipo clavija de 4 contactos M12x1, 1 salida NPN y 4 ... 20 mA analógicas

## Sensor de presión con indicación de la conmutación AD7 ... AD10

Hojas de datos [Internet: sde5](http://Internet:sde5)



Variante AD7:  
SDE5-D10-O-...-P-M8 con conector tipo clavija de 3 contactos M8x1, comparador de valor de umbral, 1 salida PNP, normalmente abierto

Variante AD9:  
SDE5-D10-O3-...-P-M8 con conector tipo clavija de 3 contactos M8x1, ventana de comparador, 1 salida PNP, normalmente abierto

Variante AD8:  
SDE5-D10-C-...-P-M8 con conector tipo clavija de 3 contactos M8x1, comparador de valor de umbral, 1 salida PNP, normalmente cerrado

Variante AD10:  
SDE5-D10-C3-...-P-M8 con conector tipo clavija de 3 contactos M8x1, ventana de comparador, 1 salida PNP, normalmente cerrado

Tipo	B2		B3		B4	B5	D1	D6	L5	L6
	V24/ V110/ V230	10V24/ 10V24P	V24/ V110/ V230	10V24/ 10V24P						
MS4-EE-1/8-...-AD1/AD2	42,2	34,9	103,8	96,5	21	82,6	G1/8	M8x1	35,1	46,7
MS4-EE-1/4-...-AD1/AD2							G3/4			
MS4-EE-1/8-...-AD3/AD4	42,2	34,9	103,8	96,5	21	82,6	G1/8	M12x1	35,1	55,8
MS4-EE-1/4-...-AD3/AD4							G3/4			
MS4-EE-1/8-...-AD7/AD8/AD9/AD10	42,2	34,9	80,3	73	21	59,1	G1/8	M8x1	-	-
MS4-EE-1/4-...-AD7/AD8/AD9/AD10							G3/4			
MS6-EE-1/4-...-AD1/AD2	52	44	124	116	31	103	G1/4	M8x1	35,1	46,7
MS6-EE-3/8-...-AD1/AD2							G3/8			
MS6-EE-1/2-...-AD1/AD2							G1/2			
MS6-EE-1/4-...-AD3/AD4	52	44	124	116	31	103	G1/4	M12x1	35,1	55,8
MS6-EE-3/8-...-AD3/AD4							G3/8			
MS6-EE-1/2-...-AD3/AD4							G1/2			
MS6-EE-1/4-...-AD7/AD8/AD9/AD10	52	44	100	92	31	79	G1/4	M8x1	-	-
MS6-EE-3/8-...-AD7/AD8/AD9/AD10							G3/8			
MS6-EE-1/2-...-AD7/AD8/AD9/AD10							G1/2			

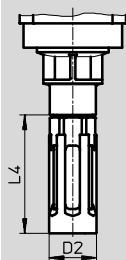
Importante: Este producto cumple con los estándares ISO 1179-1 e ISO 228-1

# Válvulas de cierre MS4/MS6-EE, serie MS

Hoja de datos

## Dimensiones: silenciadores

Datos CAD disponibles en → [www.festo.com](http://www.festo.com)



Tipo	D2	L4
MS4-EE-...-S	19,5	48,5
MS6-EE-...-S	28	108

## Referencias

Tamaño	Conexión	Sin silenciador		Con silenciador	
		Nº art.	Tipo	Nº art.	Tipo
Tensión de alimentación de 24 V DC					
MS4	G1/8	542580	MS4-EE-1/8-10V24	542600	MS4-EE-1/8-10V24-S
	G1/4	542578	MS4-EE-1/4-10V24	542598	MS4-EE-1/4-10V24-S
MS6	G1/4	542584	MS6-EE-1/4-10V24	542604	MS6-EE-1/4-10V24-S
	G3/8	542586	MS6-EE-3/8-10V24	542606	MS6-EE-3/8-10V24-S
	G1/2	542582	MS6-EE-1/2-10V24	542602	MS6-EE-1/2-10V24-S
Tensión de alimentación de 110 V AC					
MS4	G1/4	529535	MS4-EE-1/4-V110 <sup>1)</sup>	538719	MS4-EE-1/4-V110-S <sup>1)</sup>
MS6	G1/2	529823	MS6-EE-1/2-V110 <sup>1)</sup>	538731	MS6-EE-1/2-V110-S <sup>1)</sup>
Tensión de alimentación de 230 V AC					
MS4	G1/4	529537	MS4-EE-1/4-V230 <sup>1)</sup>	-	-
MS6	G1/2	529825	MS6-EE-1/2-V230 <sup>1)</sup>	-	-

1) No contiene cobre ni PTFE

# Válvulas de cierre MS4/MS6-EE, serie MS

FESTO

Referencias: conjunto modular

M Indicaciones mínimas →					
Nº de artículo	Serie	Tamaño	Función	Conexión neumática	Tensión de alimentación
527709 527682	MS	4 6	EE	1/8, 1/4, 3/8, 1/2, AG..., AQ...	V24, 10V24, 10V24P, V110, V230
<b>Ejemplo de pedido</b>	<b>MS</b>	<b>4</b>	<b>- EE</b>	<b>- AGB</b>	<b>- V24</b>

Tablas para realizar los pedidos							
Patrón	[mm]	40	62	Condiciones	Código	Entrada código	
M	Nº de artículo	<b>527709</b>		<b>527682</b>			
	Serie	Estándar			<b>MS</b>	MS	
	Tamaño	4	6		...		
	Función	Electroválvula de cierre			<b>-EE</b>	-EE	
	Conexión neumática	Rosca interior G1/8	-	1	-1/8		
		Rosca interior G1/4	Rosca interior G1/4	1	-1/4		
		-	Rosca interior G3/8	1	-3/8		
		-	Rosca interior G1/2	1	-1/2		
		Placa base G1/8	-			<b>-AGA</b>	
		Placa base G1/4	Placa base G1/4			<b>-AGB</b>	
		Placa base G3/8	Placa base G3/8			<b>-AGC</b>	
		-	Placa base G1/2			<b>-AGD</b>	
		-	Placa base G3/4			<b>-AGE</b>	
		Placa base NPT1/8	-	1		<b>-AQK</b>	
		Placa base NPT1/4	Placa base NPT1/4	1		<b>-AQN</b>	
		Placa base NPT3/8	Placa base NPT3/8	1		<b>-AQP</b>	
		-	Placa base NPT1/2	1		<b>-AQR</b>	
		-	Placa base NPT3/4	1		<b>-AQS</b>	
	Tensión de alimentación	24 V DC (distribución de conexiones según EN 175301)				<b>-V24</b>	
		4 ... 14 bar	4 ... 18 bar				
		24 V DC (distribución de conexiones según EN 175301)		1	2	<b>-10V24</b>	
		4 ... 10 bar	4 ... 10 bar				
		24 V DC, M12 según IEC 61076-2-101		1	2	<b>-10V24P</b>	
		4 ... 10 bar	4 ... 10 bar				
	110 V AC (distribución de conexiones según EN 175301)		1		<b>-V110</b>		
	4 ... 14 bar	4 ... 18 bar					
	230 V AC (distribución de conexiones según EN 175301)		1		<b>-V230</b>		
	4 ... 14 bar	4 ... 18 bar					

1 1/8, 1/4, 3/8, 1/2, AQK, AQN, AQP, AQR, AQS, 10V24, 10V24P, V110, V230, AD1 ... AD4, AD7 ... AD10, WPM  
No con certificación UE EX2

2 10V24, 10V24P  
Presión máx. de funcionamiento 10 bar

Continúa: código de pedido

	MS		-	EE		-		
--	----	--	---	----	--	---	--	--

# Válvulas de cierre MS4/MS6-EE, serie MS

FESTO

Referencias: conjunto modular

→ 0 Opcional						
Silenciador	Manómetros / Manómetros alternativos	Manómetros con escalas alternativas	Tipo de fijación	Certificación UE	Certificación UL	Sentido del flujo
S	AG, A8, A4, RG, AD1 ... AD4, AD7 ... AD10	PSI, MPA	WP, WPM, WB, WBM	EX2	UL1	Z
- S	- AG	-	-	-	-	-

Tablas para realizar los pedidos						
Patrón	[mm]	40	62	Condiciones	Código	Entrada código
0 Silenciador		Silenciador		3	-S	
Manómetros / Manómetros alternativos		Manómetro MS, bar			-AG	
		Adaptador para manómetro NE 1/8, sin manómetro	-		-A8	
		Adaptador para manómetro NE 1/4, sin manómetro			-A4	
		Manómetro integrado, escala de color rojo y verde			-RG	
		Sensor de presión con indicación LCD, conector tipo clavija M8, salida conmutada PNP, 3 contactos		1 4	-AD1	
		Sensor de presión con indicación LCD, conector tipo clavija M8, salida conmutada NPN, 3 contactos		1 4	-AD2	
		Sensor de presión con indicación LCD, conector tipo clavija M12, salida conmutada PNP, 4 contactos, salida analógica 4 ... 20 mA		1 4	-AD3	
		Sensor de presión con indicación LCD, conector tipo clavija M12, salida conmutada NPN, 4 contactos, salida analógica 4 ... 20 mA		1 4	-AD4	
		Sensor de presión con indicación de la conmutación, conector tipo clavija M8, comparador de umbral, PNP, normalmente abierto		1 4	-AD7	
		Sensor de presión con indicación de la conmutación, conector tipo clavija M8, comparador de umbral, PNP, normalmente cerrado		1 4	-AD8	
		Sensor de presión con indicación de la conmutación, conector tipo clavija M8, ventana de comparador, PNP, normalmente abierto		1 4	-AD9	
		Sensor de presión con indicación de la conmutación, conector tipo clavija M8, ventana de comparador, PNP, normalmente cerrado		1 4	-AD10	
Manómetros con escalas alternativas		psi		5	-PSI	
		MPa		6	-MPA	
Tipo de fijación		Escuadra de fijación en versión básica		7	-WP	
		Escuadra de fijación para colgar las unidades de mantenimiento		1 7	-WPM	
		Escuadra de fijación central posterior (montaje mural arriba y abajo), no se necesita placa base			-WB	
		Escuadra de fijación central posterior (montaje mural arriba), no se necesita placa base	-		-WBM	
Certificación UE		II 3GD según directiva de máquinas UE 94/9/EG			-EX2	
Certificación UL		cULus, ordinary location for Canada and USA		8	-UL1	
Sentido del flujo		Sentido del flujo de derecha a izquierda			-Z	

3 S Presión máx. de funcionamiento 10 bar en combinación con certificación UE EX2  
 4 AD1 ... AD4, AD7 ... AD10 Margen máx. de medición 10 bar

5 PSI Sólo en combinación con manómetro AG  
 6 MPA Sólo en combinación con manómetro AG o RG  
 7 WP, WPM Sólo con placa base AGA, AGB, AGC, AGD, AGE, AQK, AQN, AQR, AQR o AQS  
 8 UL1 No con tensión de alimentación V110, V230

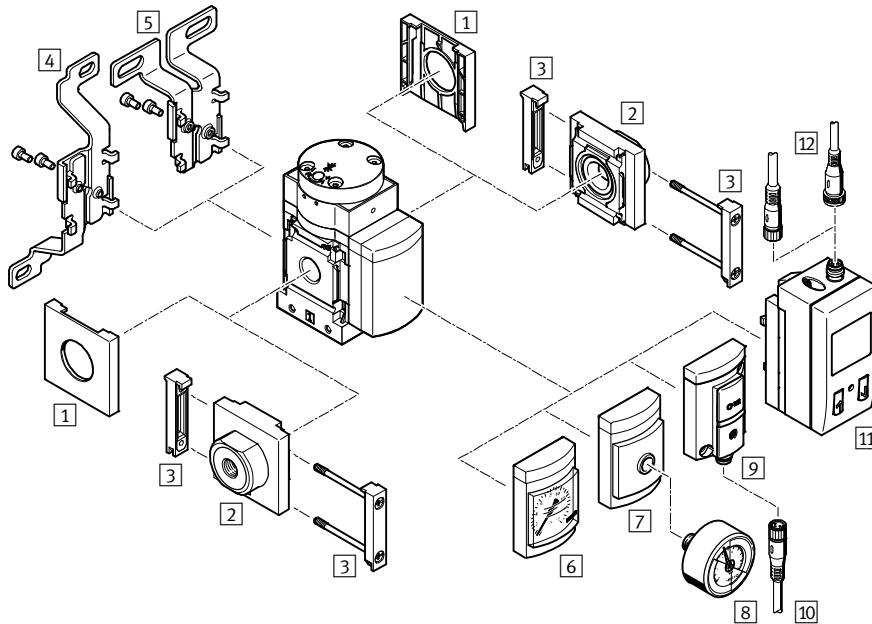
Continúa: código de pedido

- [ ] - [ ] - [ ] - [ ] - [ ] - [ ] - [ ]

# Válvulas de arranque progresivo MS4/MS6-DL, serie MS

Cuadro general de periféricos

## Válvula de arranque progresivo MS4/MS6-DL



⚠ Importante

Otros accesorios:

– Elemento de unión de módulos para combinación con tamaños MS4/MS6 o MS9

→ Internet: amv, rmv, armv

– Adaptador para el montaje en perfiles → Internet: ipm-80, ipm-40-80, ipm-80-80

### Elementos para el montaje y accesorios

	Unidad individual		Combinación		→ Página/Internet
	sin placa de enlace	con placa de distribución	sin placa de enlace	con placa de distribución	
1 Tapón ciego MS4/6-END	■	-	■	-	ms4-end, ms6-end
2 Placa base-SET MS4/6-AG... Placa base-SET MS4/6-AQ...	-	■	-	■	ms4-ag, ms6-ag ms4-aq, ms6-aq
3 Elemento de unión de módulos MS4/6-MV	-	■	■	■	ms4-mv, ms6-mv
4 Escuadra de fijación MS4/6-WB	■	■	-	-	ms4-wb, ms6-wb
5 Escuadra de fijación MS4-WBM	■	■	-	-	ms4-wbm
6 Manómetro MS AG/RG	■	■	■	■	38
7 Adaptador para manómetro NE 1/8/1/4 A8/A4	■	■	■	■	38
8 Manómetro MA	■	■	■	■	95
9 Sensor de presión sin indicador AD7 ... AD10	■	■	■	■	38
10 Cable de conexión NEBU-M8...-LE3	■	■	■	■	95
11 Sensor de presión con indicador AD1 ... AD4	■	■	■	■	38
12 Cable de conexión NEBU-M8...-LE3/NEBU-M12...-LE4	■	■	■	■	95
- Escuadra de fijación MS4/6-WP/WPB/WPE/WPM	-	■	■	■	ms4-wp, ms6-wp

# Válvulas de arranque progresivo MS4/MS6-DL, serie MS

FESTO

Código para el pedido

		MS	6	-	DL	-	1/2
<b>Serie</b>							
MS	Unidad de mantenimiento estándar						
<b>Tamaño</b>							
4	Patrón de 40 [mm]						
6	Patrón de 62 [mm]						
<b>Función de mantenimiento</b>							
DL	Válvula de arranque progresivo de accionamiento neumático						
<b>Conexión neumática</b>							
MS4							
1/8	Rosca interior G1/8						
1/4	Rosca interior G1/4						
MS6							
1/4	Rosca interior G1/4						
3/8	Rosca interior G3/8						
1/2	Rosca interior G1/2						

## Pedir variantes adicionales mediante conjunto modular → 38

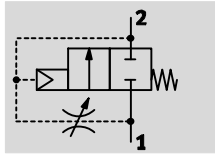
- Placas base
- Manómetros / Manómetros alternativos
- Manómetros con escalas alternativas
- Tipo de fijación
- Certificación UE
- Certificación UL
- Sentido del flujo

# Válvulas de arranque progresivo MS4/MS6-DL, serie MS

FESTO

Hoja de datos

Función



- - Caudal  
1000 ... 6450 l/min
- - Temperatura  
-10 ... +60 °C
- - Presión  
4 ... 18 bar



La duración de la generación de presión se regula mediante el estrangulador que se encuentra en la tapa de la válvula.

La presión de salida p2 aumenta en función de la regulación. Cuando se alcanza la presión de conmutación, se abre el asiento principal de la válvula.

- Válvula de arranque progresivo para la alimentación y descarga lentas en sistemas neumáticos (para la utilización con válvulas de cierre EM1 y EE)

- Movimiento lento y seguro de los actuadores hasta su posición normal
- Para evitar movimientos repentinos e imprevisibles
- El asiento principal se abre al alcanzarse aproximadamente el 50% de la presión de funcionamiento

- Retardo de la apertura regulable
- Sensor de presión opcional
- Variante opcional EX4 para el uso en zonas 1, 2, 21 y 22 con peligro de explosión

Datos técnicos generales		
Tamaño	MS4	MS6
Conexión neumática 1, 2		
Rosca interior	G <sup>1</sup> / <sub>8</sub> o G <sup>1</sup> / <sub>4</sub>	G <sup>1</sup> / <sub>4</sub> , G <sup>3</sup> / <sub>8</sub> o G <sup>1</sup> / <sub>2</sub>
Placa base AG...	G <sup>1</sup> / <sub>8</sub> , G <sup>1</sup> / <sub>4</sub> o G <sup>3</sup> / <sub>8</sub>	G <sup>1</sup> / <sub>4</sub> , G <sup>3</sup> / <sub>8</sub> , G <sup>1</sup> / <sub>2</sub> o G <sup>3</sup> / <sub>4</sub>
Placa base AQ...	NPT <sup>1</sup> / <sub>8</sub> , NPT <sup>1</sup> / <sub>4</sub> o NPT <sup>3</sup> / <sub>8</sub>	NPT <sup>1</sup> / <sub>4</sub> , NPT <sup>3</sup> / <sub>8</sub> , NPT <sup>1</sup> / <sub>2</sub> o NPT <sup>3</sup> / <sub>4</sub>
Construcción	Asiento del émbolo	
Tipo de fijación	Con accesorios	
	Montaje en línea	
Posición de montaje	Indistinta	
Indicación de presión	Con sensor de presión para la indicación de la presión mediante LCD, con salida eléctrica	
	Con sensor de presión para la indicación de la presión de salida y con salida eléctrica	
	Con manómetro para la indicación de la presión de salida	
	Con manómetro de escala con zonas verde y roja, para la indicación de la presión de salida	
	G <sup>1</sup> / <sub>4</sub> en preparación	
	G <sup>1</sup> / <sub>8</sub> en preparación	-
Función de válvula	Válvula de 2/2 vías	
Función de escape	Con estrangulación	
Forma de reposición	Muelle mecánico	
Tipo de mando	Directo	
Alimentación del aire de pilotaje	Externa	
Sentido del flujo	Irreversible	

• | • Importante: Este producto cumple con los estándares ISO 1179-1 e ISO 228-1



# Válvulas de arranque progresivo MS4/MS6-DL, serie MS

FESTO

Hoja de datos

Factores de caudal					
Tamaño	MS4		MS6		
Conexión neumática	G $\frac{1}{8}$	G $\frac{1}{4}$	G $\frac{1}{4}$	G $\frac{3}{8}$	G $\frac{1}{2}$
Caudal nominal normal qnN <sup>1)</sup> [l/min]					
En el sentido principal de flujo 1 $\rightarrow$ 2	1000	2000	2800	5050	6450
En sentido de la descarga 2 $\rightarrow$ 1	1000	2000	2800	5050	6400
Valor C [l/s*min]					
En el sentido principal de flujo 1 $\rightarrow$ 2	4,6	9,6	11,22	21,05	28,97
Valor b					
En el sentido principal de flujo 1 $\rightarrow$ 2	0,5	0,45	0,54	0,48	0,39

1) Medición con p<sub>1</sub> = 6 bar y p<sub>2</sub> = 5 bar y Δp = 1 bar

Condiciones de funcionamiento y del entorno		
Tamaño	MS4	MS6
Presión de funcionamiento [bar]	4 ... 14 (4 ... 10) <sup>1)</sup>	4 ... 18 (4 ... 10) <sup>1)</sup>
Fluido de trabajo	Aire comprimido según ISO 8573-1:2010 [7:4:4] Gases inertes	
Nota sobre el fluido de trabajo/mando	Es posible el funcionamiento con aire comprimido lubricado (lo cual requiere seguir utilizando aire lubricado)	
Temperatura ambiente [°C]	-10 ... +60 (0 ... +50) <sup>2)</sup>	-10 ... +60 (0 ... +50) <sup>2)</sup>
Temperatura del fluido [°C]	-10 ... +60 (0 ... +50) <sup>2)</sup>	-10 ... +60 (0 ... +50) <sup>2)</sup>
Clase de resistencia a la corrosión <sup>3)</sup>	2	
Certificación UL	c UL us - Recognized (OL)	

1) El valor entre paréntesis es válido para MS4/MS6-DL con sensor de presión AD... o con certificación UL.

2) El valor entre paréntesis es válido para MS4/MS6-DL con sensor de presión AD... .

3) Clase de resistencia a la corrosión CRC 2 según norma de Festo FN 940070

Componentes con moderado riesgo de corrosión. Aplicación en interiores en caso de condensación. Piezas exteriores visibles con características esencialmente decorativas en la superficie que están en contacto directo con atmósferas habituales en entornos industriales.

ATEX	
Certificación UE	EX4
ATEX, categoría gas	II 2G
Ex-protección contra encendido gas	c T6 X
ATEX, categoría polvo	II 2D
EX-protección contra encendido polvo	c 60 °C X
ATEX, temperatura ambiente	-10 °C ≤ Ta ≤ +60 °C
Símbolo CE (consultar declaración de conformidad)	Según directiva de protección contra explosiones de la UE (ATEX)

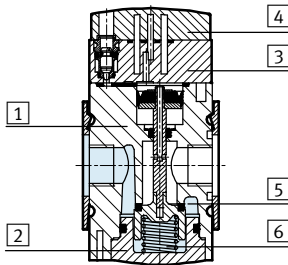
# Válvulas de arranque progresivo MS4/MS6-DL, serie MS

Hoja de datos

Pesos [g]		
Tamaño	MS4	MS6
Válvulas de arranque progresivo	213	650

## Materiales

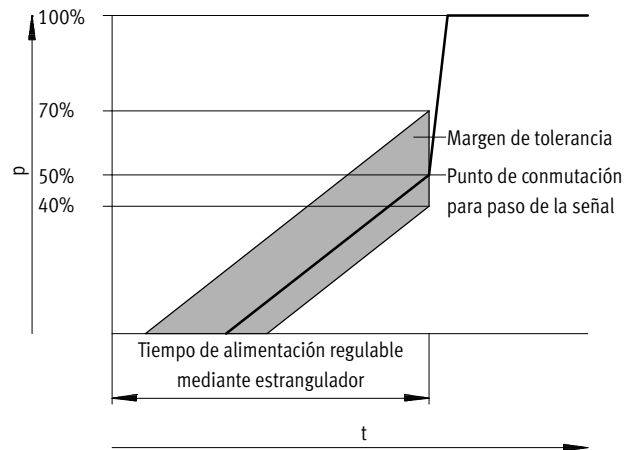
Vista en sección



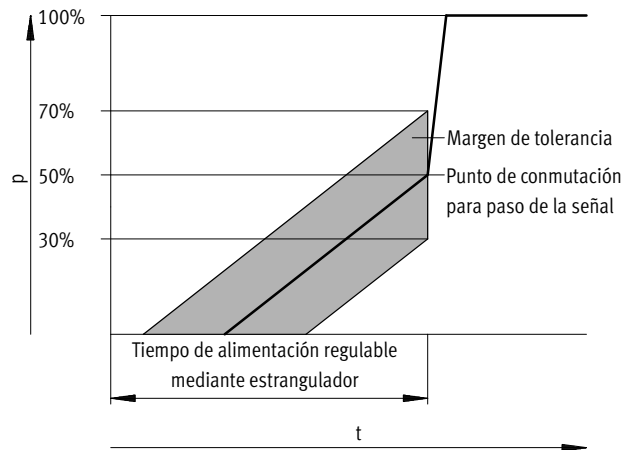
Válvulas de arranque progresivo		
1	Cuerpo	Fundición inyectada de aluminio
2	Fondo	PET
3	Tapa terminal	PA
4	Placa	PA
5	Asiento	Aluminio
6	Muelle	Acero de muelles
-	Juntas	NBR
Características del material		Conformidad con RoHS Sin cobre ni PTFE (no con variante AG o AD...)


## Punto de conmutación para paso de la señal – Presión p en función del tiempo t


MS4



MS6



-  - **Importante**  
 La tolerancia indicada de +20%/–10% del punto de abrir el paso se refiere a la presión de funcionamiento p1.  
 Ejemplo: con una presión de funcionamiento de 4 bar, se admite un punto de abrir el paso entre 1,6 y 2,8 bar.

-  - **Importante**  
 La tolerancia indicada de +20%/–20% del punto de abrir el paso se refiere a la presión de funcionamiento p1.  
 Ejemplo: con una presión de funcionamiento de 4 bar, se admite un punto de abrir el paso entre 1,2 y 2,8 bar.

# Válvulas de arranque progresivo MS4/MS6-DL, serie MS

Hoja de datos

## Dimensiones: tipo básico

Datos CAD disponibles en [www.festo.com](http://www.festo.com)

Con rosca interior, con diafragma de cierre



Tipo	B1	B2	B3	D1	L1	L2
MS4-DL-1/8	40	21	54	G1/8	83,2	31,5
MS4-DL-1/4				G1/4		
MS6-DL-1/4	62	31	76	G1/4	108	46
MS6-DL-3/8				G3/8		
MS6-DL-1/2				G1/2		

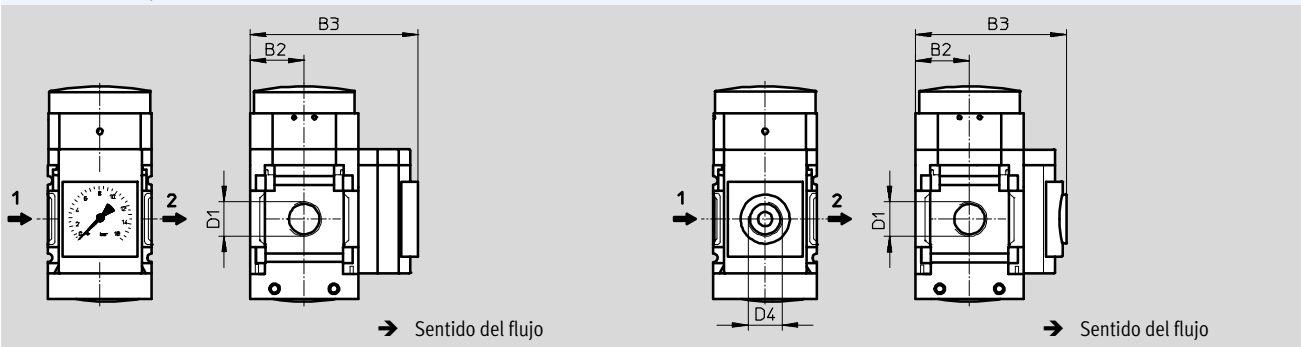
Importante: Este producto cumple con los estándares ISO 1179-1 e ISO 228-1

## Dimensiones: manómetros / manómetros alternativos

Datos CAD disponibles en [www.festo.com](http://www.festo.com)

Manómetro MS integrado con escala estándar AG o escala de color rojo y verde  
RG, indicación de presión en bar

Adaptador A8/A4 para manómetro NE 1/8/1/4, sin manómetro



Tipo	B2	B3	D1	D4
MS4-DL-1/8-...-AG	21	57	G1/8	-
MS4-DL-1/4-...-AG			G1/4	
MS4-DL-1/8-...-RG	21	58,5	G1/8	-
MS4-DL-1/4-...-RG			G1/4	
MS4-DL-1/8-...-A8	21	58,5	G1/8	G1/8
MS4-DL-1/4-...-A8			G1/4	
MS4-DL-1/8-...-A4	21	58,5	G1/8	G1/4
MS4-DL-1/4-...-A4			G1/4	
MS6-DL-1/4-...-AG	31	77	G1/4	-
MS6-DL-3/8-...-AG			G3/8	
MS6-DL-1/2-...-AG			G1/2	
MS6-DL-1/4-...-RG	31	78,5	G1/4	-
MS6-DL-3/8-...-RG			G3/8	
MS6-DL-1/2-...-RG			G1/2	
MS6-DL-1/4-...-A4	31	78,5	G1/4	G1/4
MS6-DL-3/8-...-A4			G3/8	
MS6-DL-1/2-...-A4			G1/2	

Importante: Este producto cumple con los estándares ISO 1179-1 e ISO 228-1

# Válvulas de arranque progresivo MS4/MS6-DL, serie MS

FESTO

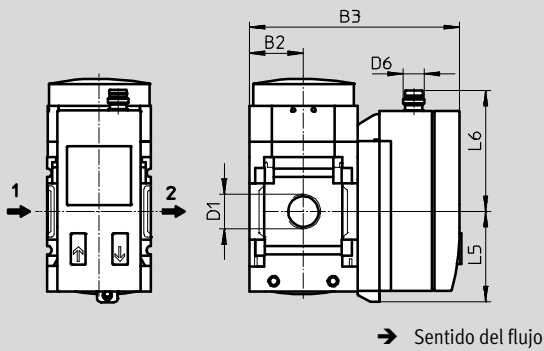
Hoja de datos

Dimensiones: manómetros / manómetros alternativos

Datos CAD disponibles en → [www.festo.com](http://www.festo.com)

Sensor de presión con indicación LCD AD1 ... AD4

Hojas de datos → Internet: sde1



Variante AD1:  
SDE1-D10-G2-MS-L-P1-M8 con  
conector tipo clavija de 3 contactos  
M8x1, 1 salida PNP

Variante AD2:  
SDE1-D10-G2-MS-L-N1-M8 con  
conector tipo clavija de 3 contactos  
M8x1, 1 salida NPN

Variante AD3:  
SDE1-D10-G2-MS-L-PI-M12 con  
conector tipo clavija de 4 contactos  
M12x1, 1 salida PNP y 4 ... 20 mA  
analógicas

Variante AD4:  
SDE1-D10-G2-MS-L-NI-M12 con  
conector tipo clavija de 4 contactos  
M12x1, 1 salida NPN y 4 ... 20 mA  
analógicas

Tipo	B2	B3	D1	D6	L5	L6
MS4-DL-1/8-...-AD1/AD2	21	82,6	G1/8	M8x1	35,1	46,7
MS4-DL-1/4-...-AD1/AD2			G1/4			
MS4-DL-1/8-...-AD3/AD4	21	82,6	G1/8	M12x1	35,1	55,8
MS4-DL-1/4-...-AD3/AD4			G1/4			
MS6-DL-1/4-...-AD1/AD2	31	103	G1/4	M8x1	35,1	46,7
MS6-DL-3/8-...-AD1/AD2			G3/8			
MS6-DL-1/2-...-AD1/AD2			G1/2			
MS6-DL-1/4-...-AD3/AD4	31	103	G1/4	M12x1	35,1	55,8
MS6-DL-3/8-...-AD3/AD4			G3/8			
MS6-DL-1/2-...-AD3/AD4			G1/2			

· | · Importante: Este producto cumple con los estándares ISO 1179-1 e ISO 228-1

# Válvulas de arranque progresivo MS4/MS6-DL, serie MS

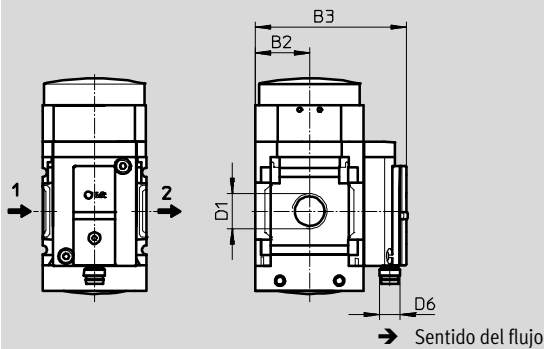
Hoja de datos

## Dimensiones: manómetros / manómetros alternativos

Datos CAD disponibles en → [www.festo.com](http://www.festo.com)

Sensor de presión con indicación de la conmutación AD7 ... AD10

Hojas de datos → Internet: sde5



Variante AD7:  
SDE5-D10-O-...-P-M8 con conector tipo clavija de 3 contactos M8x1, comparador de valor de umbral, 1 salida PNP, normalmente abierto

Variante AD9:  
SDE5-D10-O3-...-P-M8 con conector tipo clavija de 3 contactos M8x1, ventana de comparador, 1 salida PNP, normalmente abierto

Variante AD8:  
SDE5-D10-C-...-P-M8 con conector tipo clavija de 3 contactos M8x1, comparador de valor de umbral, 1 salida PNP, normalmente cerrado

Variante AD10:  
SDE5-D10-C3-...-P-M8 con conector tipo clavija de 3 contactos M8x1, ventana de comparador, 1 salida PNP, normalmente cerrado

Tipo	B2	B3	D1	D6	L5	L6
MS4-DL-1/8-...-AD7/AD8/AD9/AD10	21	59,1	G1/8	M8x1	-	-
MS4-DL-1/4-...-AD7/AD8/AD9/AD10			G1/4			
MS6-DL-1/4-...-AD7/AD8/AD9/AD10	31	79	G1/4	M8x1	-	-
MS6-DL-3/8-...-AD7/AD8/AD9/AD10			G3/8			
MS6-DL-1/2-...-AD7/AD8/AD9/AD10			G1/2			

• | - Importante: Este producto cumple con los estándares ISO 1179-1 e ISO 228-1

## Referencias

Tamaño	Conexión	Nº art.	Tipo
MS4	G1/8	529533	MS4-DL-1/8 <sup>1)</sup>
	G1/4	529531	MS4-DL-1/4 <sup>1)</sup>
MS6	G1/4	529819	MS6-DL-1/4 <sup>1)</sup>
	G3/8	529821	MS6-DL-3/8 <sup>1)</sup>
	G1/2	529817	MS6-DL-1/2 <sup>1)</sup>

1) No contiene cobre ni PTFE

# Válvulas de arranque progresivo MS4/MS6-DL, serie MS

FESTO

Referencias: conjunto modular

M Indicaciones mínimas →				
Nº de artículo	Serie	Tamaño	Función	Conexión neumática
527711 527684	MS	4 6	DL	1/8, 1/4, 3/8, 1/2, AG..., AQ...
<b>Ejemplo de pedido</b>				
527711	MS	4	- DL	- AGA

Tablas para realizar los pedidos						
Patrón	[mm]	40	62	Condiciones	Código	Entrada código
M	Nº de artículo	527711	527684			
	Serie	Estándar			MS	MS
	Tamaño	4	6		...	
	Función	Válvula neumática de arranque progresivo			-DL	-DL
	Conexión neumática	Rosca interior G1/8	-	1	-1/8	
		Rosca interior G1/4	Rosca interior G1/4	1	-1/4	
		-	Rosca interior G3/8	1	-3/8	
		-	Rosca interior G1/2	1	-1/2	
		Placa base G1/8	-		-AGA	
		Placa base G1/4	Placa base G1/4		-AGB	
		Placa base G3/8	Placa base G3/8		-AGC	
		-	Placa base G1/2		-AGD	
		-	Placa base G3/4		-AGE	
		Placa base NPT1/8	-	1	-AQK	
		Placa base NPT1/4	Placa base NPT1/4	1	-AQN	
		Placa base NPT3/8	Placa base NPT3/8	1	-AQP	
		-	Placa base NPT1/2	1	-AQR	
		-	Placa base NPT3/4	1	-AQS	

1 1/8, 1/4, 3/8, 1/2, AQK, AQN, AQP, AQR, AQS, AD1 ... AD4, AD7 ... AD10, WPM  
No con certificación UE EX4

Continúa: código de pedido

	MS		-	DL		-	
--	----	--	---	----	--	---	--

# Válvulas de arranque progresivo MS4/MS6-DL, serie MS

Referencias: conjunto modular

→  Opcional

Manómetros / Manómetros alternativos	Manómetros con escalas alternativas	Tipo de fijación	Certificación UE	Certificación UL	Sentido del flujo
AG, A8, A4, RG, AD1 ... AD4, AD7 ... AD10	PSI, MPA	WP, WPM, WB, WBM	EX4	UL1	Z

**Tablas para realizar los pedidos**

Patrón	[mm]	40	62	Condiciones	Código	Entrada código	
<input type="checkbox"/> Manómetros / Manómetros alternativos	Manómetro MS, bar				-AG		
	Adaptador para manómetro NE 1/8, sin manómetro				-A8		
	Adaptador para manómetro NE 1/4, sin manómetro				-A4		
	Manómetro integrado, escala de color rojo y verde				-RG		
	Sensor de presión con indicación LCD, conector tipo clavija M8, salida conmutada PNP, 3 contactos				<input type="checkbox"/> <input type="checkbox"/>	-AD1	
	Sensor de presión con indicación LCD, conector tipo clavija M8, salida conmutada NPN, 3 contactos				<input type="checkbox"/> <input type="checkbox"/>	-AD2	
	Sensor de presión con indicación LCD, conector tipo clavija M12, salida conmutada PNP, 4 contactos, salida analógica 4 ... 20 mA				<input type="checkbox"/> <input type="checkbox"/>	-AD3	
	Sensor de presión con indicación LCD, conector tipo clavija M12, salida conmutada NPN, 4 contactos, salida analógica 4 ... 20 mA				<input type="checkbox"/> <input type="checkbox"/>	-AD4	
	Sensor de presión con indicación de la conmutación, conector tipo clavija M8, comparador de umbral, PNP, normalmente abierto				<input type="checkbox"/> <input type="checkbox"/>	-AD7	
	Sensor de presión con indicación de la conmutación, conector tipo clavija M8, comparador de umbral, PNP, normalmente cerrado				<input type="checkbox"/> <input type="checkbox"/>	-AD8	
	Sensor de presión con indicación de la conmutación, conector tipo clavija M8, ventana de comparador, PNP, normalmente abierto				<input type="checkbox"/> <input type="checkbox"/>	-AD9	
	Sensor de presión con indicación de la conmutación, conector tipo clavija M8, ventana de comparador, PNP, normalmente cerrado				<input type="checkbox"/> <input type="checkbox"/>	-AD10	
	Manómetros con escalas alternativas	psi			<input type="checkbox"/>	-PSI	
	MPa			<input type="checkbox"/>	-MPA		
Tipo de fijación	Escuadra de fijación en versión básica			<input type="checkbox"/>	-WP		
	Escuadra de fijación para colgar las unidades de mantenimiento			<input type="checkbox"/> <input type="checkbox"/>	-WPM		
	Escuadra de fijación central posterior (montaje mural arriba y abajo), no se necesita placa base				-WB		
	Escuadra de fijación central posterior (montaje mural arriba), no se necesita placa base				-WBM		
Certificación UE	II 2GD según directiva de máquinas UE 94/9/EG				-EX4		
Certificación UL	cULus, ordinary location for Canada and USA				-UL1		
Sentido del flujo	Sentido del flujo de derecha a izquierda				-Z		

AD1 ... AD4, AD7 ... AD10

Margen máx. de medición 10 bar

WP, WPM

Sólo con placa base AGA, AGB, AGC, AGD, AGE, AQQ, AQN, AQR, AQS

PSI

Sólo en combinación con manómetro AG

MPA

Sólo en combinación con manómetro AG o RG

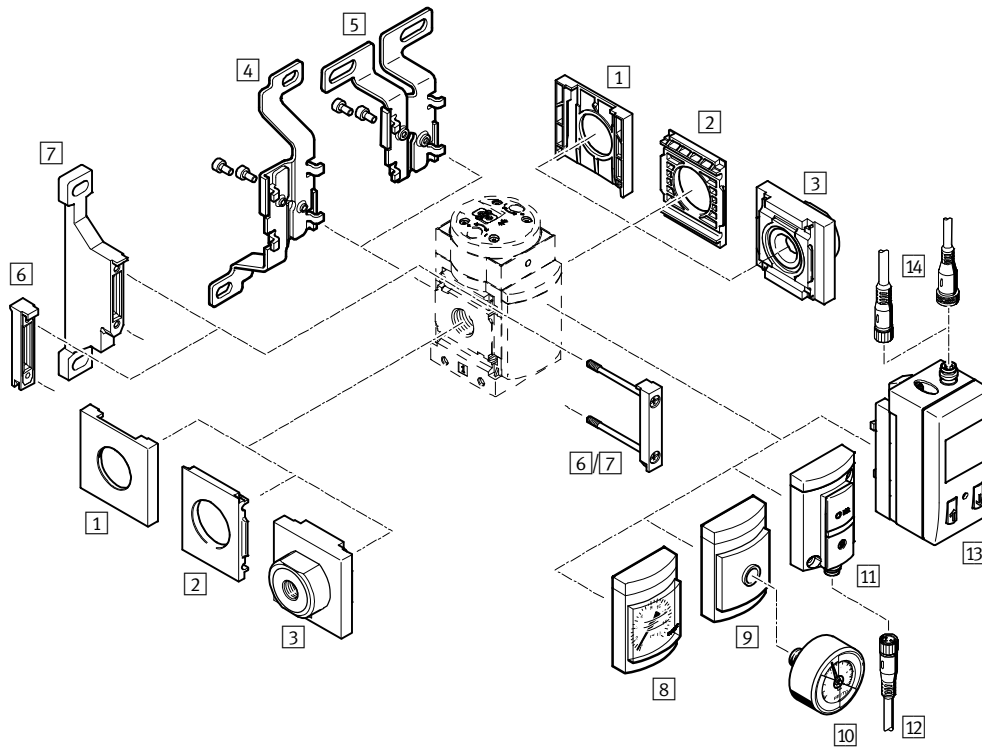
Continúa: código de pedido


-  -  -  -  -  -

# Válvulas de arranque progresivo MS4/MS6-DE, serie MS

Cuadro general de periféricos

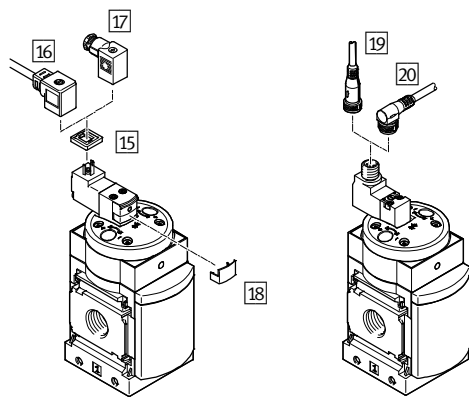
## Válvula de arranque progresivo MS4/MS6-DE



 Importante  
 Otros accesorios:  
 - Elemento de unión de módulos para combinación con tamaños MS4/MS6 o MS9  
 → Internet: amv, rmv, armv  
 - Adaptador para el montaje en perfiles → Internet: ipm-80, ipm-40-80, ipm-80-80

Tensión de alimentación  
V24/10V24/V110/V230

Tensión de alimentación  
10V24P





# Válvulas de arranque progresivo MS4/MS6-DE, serie MS

Cuadro general de periféricos

Elementos para el montaje y accesorios						
		Unidad individual		Combinación		→ Página/Internet
		sin placa de enlace	con placa de distribución	sin placa de enlace	con placa de distribución	
1	Tapón ciego MS4/6-END	■	-	■	-	ms4-end, ms6-end
2	Placa de montaje MS4/6-AEND	■ <sup>1)</sup>	-	■ <sup>1)</sup>	-	ms4-aend, ms6-aend
3	Placa base-SET MS4/6-AG...	-	■ <sup>1)</sup>	-	■ <sup>1)</sup>	ms4-ag, ms6-ag
	Placa base-SET MS4/6-AQ...	-	■ <sup>1)</sup>	-	■ <sup>1)</sup>	ms4-aq, ms6-aq
4	Escuadra de fijación MS4/6-WB	■	■	-	-	ms4-wb, ms6-wb
5	Escuadra de fijación MS4-WBM	■	■	-	-	ms4-wbm
6	Elemento de unión de módulos MS4/6-MV	-	■	■	■	ms4-mv, ms6-mv
7	Escuadra de fijación MS4/6-WP	■	■	■	■	ms4-wp, ms6-wp
	Escuadra de fijación (sin imagen) MS4/6-WPB/WPE/WPM	■	■	■	■	ms4-wp, ms6-wp
8	Manómetro MS AG/RG	■	■	■	■	50
9	Adaptador para manómetro NE 1/8/1/4 A8/A4	■	■	■	■	50
10	Manómetro MA	■	■	■	■	95
11	Sensor de presión sin indicador AD7 ... AD10	■	■	■	■	50
12	Cable de conexión NEBU-M8...-LE3	■	■	■	■	95
13	Sensor de presión con indicador AD1 ... AD4	■	■	■	■	50
14	Cable de conexión NEBU-M8...-LE3/NEBU-M12...-LE4	■	■	■	■	95
15	Junta iluminada MEB-LD	■	■	■	■	94
16	Cable de conexión con conector KMEB	■	■	■	■	94
17	Conector tipo zócalo MSSD-EB	■	■	■	■	94
18	Clip de bloqueo CPV18-HV	■	■	■	■	94
19	Cable de conexión NEBU-M12G5	■	■	■	■	95
20	Cable de conexión NEBU-M12W5	■	■	■	■	95

1) Para el montaje deberá utilizarse el elemento de unión de módulos MS4/6-MV [6] o la escuadra de fijación MS4/6-WP/WPB/WPE/WPM [7].

# Válvulas de arranque progresivo MS4/MS6-DE, serie MS

FESTO

Código para el pedido

MS 6 - DE - 1/2 - V110

Serie	
MS	Unidad de mantenimiento estándar

Tamaño	
4	Patrón de 40 [mm]
6	Patrón de 62 [mm]

Función de mantenimiento	
DE	Válvula de arranque progresivo de accionamiento eléctrico

Conexión neumática	
MS4	
1/4	Rosca interior G1/4
MS6	
1/4	Rosca interior G1/4
3/8	Rosca interior G3/8
1/2	Rosca interior G1/2

Tensión de alimentación	
10V24	Tensión de alimentación de 24V DC
V110	Tensión de alimentación de 110 V AC
V230	Tensión de alimentación de 230 V AC

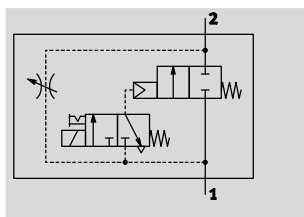
## Pedir variantes adicionales mediante conjunto modular → 50

- Rosca interior
- Placas base
- Tensión de alimentación
- Manómetros / Manómetros alternativos
- Manómetros con escalas alternativas
- Tipo de fijación
- Certificación UE
- Certificación UL
- Sentido del flujo

# Válvulas de arranque progresivo MS4/MS6-DE, serie MS

Hoja de datos

Función



- - Caudal  
1000 ... 6450 l/min
- - Temperatura  
-10 ... +60 °C
- - Presión  
4 ... 18 bar



La duración de la generación de presión se regula mediante el estrangulador que se encuentra en la tapa de la válvula.

La presión de salida p2 aumenta en función de la regulación. Mientras no se activa la electroválvula, sólo se dispone del caudal del estrangulador. Sólo cuando se aplica corriente en la electroválvula se abre el asiento principal.

Al desconectar la electroválvula, se cierra el asiento principal, con lo que únicamente es posible el caudal a través del estrangulador.

Al retirar el aire de un sistema, la electroválvula se mantiene abierta, por lo que el caudal de 2 a 1 es mayor y el tiempo necesario para la evacuación es menor.

- Esta válvula de arranque progresivo es utilizada para alimentar y descargar aire en instalaciones neumáticas
- Movimiento lento y seguro de los actuadores hasta su posición normal
- Para evitar movimientos repentinos e imprevisibles
- Con bobina magnética sin conector
- La presión para abrir el paso puede regularse de modo exacto mediante una electroválvula
- Retardo de la apertura regulable
- Posibilidad de elegir tres tensiones
- Accionamiento manual auxiliar con pulsador y enclavado (la variante 10V24: sólo con pulsador)
- Cabezal magnético orientable en 180°
- Sensor de presión opcional
- Variante opcional EX2 para el uso en zonas 2 y 22 con peligro de explosión

Datos técnicos generales			
Tamaño	MS4	MS6	
Conexión neumática 1, 2	Rosca interior	G1/8 o G1/4	G1/4, G3/8 o G1/2
	Placa base AG...	G1/8, G1/4 o G3/8	G1/4, G3/8, G1/2 o G3/4
	Placa base AQ...	NPT1/8, NPT1/4 o NPT3/8	NPT1/4, NPT3/8, NPT1/2 o NPT3/4
Construcción	Asiento del émbolo		
Tipo de fijación	Con accesorios		
	Montaje en línea		
Posición de montaje	Indistinta		
Indicación de presión	Con sensor de presión para la indicación de la presión mediante LCD, con salida eléctrica		
	Con sensor de presión para la indicación de la presión de salida y con salida eléctrica		
	Con manómetro para la indicación de la presión de salida		
	Con manómetro de escala con zonas verde y roja, para la indicación de la presión de salida		
	G1/4 en preparación		
	G1/8 en preparación	-	
Función de válvula	Válvula de 2/2 vías		
Indicación del estado de señal	Con accesorios		
Forma de reposición	Muelle mecánico		
Tipo de mando	Servopilotaje		
Alimentación del aire de pilotaje	Interna		
Sentido del flujo	Irreversible		

• | • Importante: Este producto cumple con los estándares ISO 1179-1 e ISO 228-1

# Válvulas de arranque progresivo MS4/MS6-DE, serie MS

FESTO

Hoja de datos

Datos eléctricos		
Valores característicos de las bobinas	V24	24 V DC: 1,5 W; fluctuación de la tensión perm. -25%/+10%
	10V24, 10V24P	24 V DC: 1,8 W; fluctuación de la tensión perm. -15%/+10%
	V110	110 V AC: 50/60 Hz; potencia de conexión 3,0 VA; potencia de retención 2,4 VA; fluctuación de la tensión perm. ±10%
	V230	230 V AC: 50/60 Hz; potencia de conexión 3,0 VA; potencia de retención 2,4 VA; fluctuación de la tensión perm. -14%/+10%
Conexión eléctrica	V24, 10V24, V110, V230	Conector cuadrado tipo clavija, según EN 175301-803, forma C
	10V24P	M12x1 según IEC 61076-2-101
Clase de protección		IP65
Tiempo de utilización [%]		100

Factores de caudal					
Tamaño	MS4			MS6	
Conexión neumática	G $\frac{1}{8}$	G $\frac{1}{4}$	G $\frac{1}{4}$	G $\frac{3}{8}$	G $\frac{1}{2}$
Caudal nominal normal $q_{nN}^{1)}$ [l/min]					
En el sentido principal de flujo 1 $\rightarrow$ 2	1000	2000	2700	5050	6450
En sentido de la descarga 2 $\rightarrow$ 1 <sup>2)</sup>	1000	2000	2600	5050	6400
Valor C [l/s*min]					
En el sentido principal de flujo 1 $\rightarrow$ 2	4,6	9,6	11,22	21,05	28,97
Valor b					
En el sentido principal de flujo 1 $\rightarrow$ 2	0,5	0,45	0,54	0,48	0,39

1) Medición con  $p_1 = 6$  bar y  $p_2 = 5$  bar y  $\Delta p = 1$  bar

2) Aplicando corriente a la electroválvula.

Condiciones de funcionamiento y del entorno				
Tamaño	MS4		MS6	
Tensión de alimentación	V24/V110/V230	10V24/10V24P	V24/V110/V230	10V24/10V24P
Presión de funcionamiento [bar]	4 ... 14 (4 ... 10) <sup>1)</sup>	4 ... 10	4 ... 18 (4 ... 10) <sup>1)</sup>	4 ... 10
Fluido de trabajo	Aire comprimido según ISO 8573-1:2010 [7:4:4] Gases inertes			
Nota sobre el fluido de trabajo/mando	Es posible el funcionamiento con aire comprimido lubricado (lo cual requiere seguir utilizando aire lubricado)			
Temperatura ambiente [°C]	-10 ... +60 (0 ... +50) <sup>2)</sup>	-10 ... +50 (0 ... +50) <sup>2)</sup>	-10 ... +60 (0 ... +50) <sup>2)</sup>	-10 ... +50 (0 ... +50) <sup>2)</sup>
Temperatura del fluido [°C]	-10 ... +60 (0 ... +50) <sup>2)</sup>	-10 ... +50 (0 ... +50) <sup>2)</sup>	-10 ... +60 (0 ... +50) <sup>2)</sup>	-10 ... +50 (0 ... +50) <sup>2)</sup>
Clase de resistencia a la corrosión <sup>3)</sup>	2			
Certificación UL	c UL us - Recognized (OL)			

1) El valor entre paréntesis es válido para MS4/MS6-DE con sensor de presión AD... o con certificación UL.

2) El valor entre paréntesis es válido para MS4/MS6-DE con sensor de presión AD... .

3) Clase de resistencia a la corrosión CRC 2 según norma de Festo FN 940070

Componentes con moderado riesgo de corrosión. Aplicación en interiores en caso de condensación. Piezas exteriores visibles con características esencialmente decorativas en la superficie que están en contacto directo con atmósferas habituales en entornos industriales.

ATEX	
Certificación UE	EX2
ATEX, categoría gas	II 3G
Ex-protección contra encendido gas	Ex nA IIC T4 X Gc
ATEX, categoría polvo	II 3D
EX-protección contra encendido polvo	Ex tc IIIC T105°C X Dc IP65
ATEX, temperatura ambiente	-10 °C ≤ Ta ≤ +60 °C
Símbolo CE (consultar declaración de conformidad)	Según directiva de protección contra explosiones de la UE (ATEX) Según directiva de máquinas UE EMC Según directiva UE de baja tensión

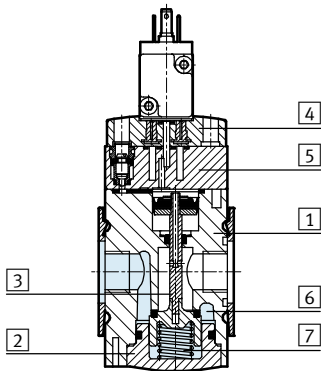
# Válvulas de arranque progresivo MS4/MS6-DE, serie MS

Hoja de datos

Pesos [g]		
Tamaño	MS4	MS6
Válvulas de arranque progresivo	263	680

## Materiales

Vista en sección



Válvulas de arranque progresivo		
1	Cuerpo	Fundición inyectada de aluminio
2	Fondo	PET
3	Empujador de la válvula	Aluminio
4	Tapa terminal	PA
5	Placa	PA
6	Asiento	Aluminio
7	Muelle	Acero de muelles
-	Juntas	NBR
Características del material		Conformidad con RoHS
		Sin cobre ni PTFE (no con variante AG, 10V24, 10V24P o AD...)

# Válvulas de arranque progresivo MS4/MS6-DE, serie MS

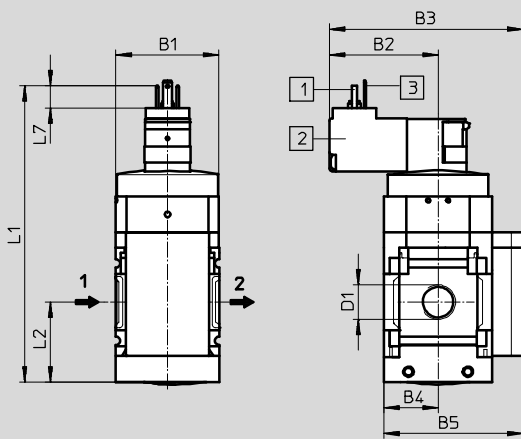
Hoja de datos

**Dimensiones: tipo básico**

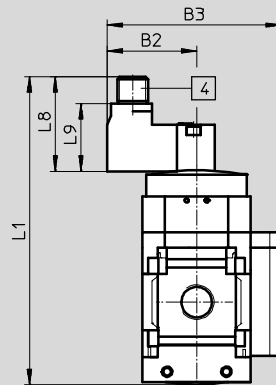
Datos CAD disponibles en [www.festo.com](http://www.festo.com)

Con rosca interior, con diafragma de cierre

Tensión de alimentación V24/10V24/V110/V230



Tensión de alimentación 10V24P

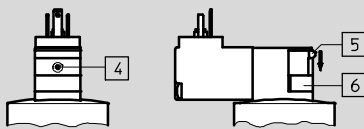


- 1 = No asignada
- 2 = No asignada
- 3 = com (-)
- 4 = Señal (+) solenoide 14

- 1 Distribución de conexiones según EN 175301-803
- 2 Cabezal magnético girable en 180°, con lo que la bobina está orientada hacia delante
- 3 PIN sólo con cabezales magnéticos para 110 V y 230 V
- 4 Conexión eléctrica según IEC 61076-2-101, conector M12x1, 2 contactos para cable NEBU-M12

➔ Sentido del flujo

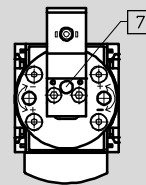
Tensión de alimentación V24/V110/V230



- - Importante

Para el accionamiento auxiliar manual con enclavamiento, retirar la tapa gris [6] y presionar la corredera [5] hacia abajo.

Tensión de alimentación 10V24/10V24P



- 4 Accionamiento auxiliar manual con pulsador (sin enclavamiento, estado de entrega)
- 5 Corredera
- 6 Tapa
- 7 Accionamiento manual auxiliar con pulsador y enclavado (la variante 10V24: sólo con pulsador)

Tipo	B1	B2		B3		B4	B5	D1
		V24/ V110/ V230	10V24/ 10V24P	V24/ V110/ V230	10V24/ 10V24P			
MS4-DE-1/8	40	42,2	34,9	75,2	67,9	21	54	G1/8
MS4-DE-1/4								G1/4
MS6-DE-1/4	62	52	44	97	89	31	76	G1/4
MS6-DE-3/8								G3/8
MS6-DE-1/2								G1/2

Tipo	L1			L2	L7	L8	L9
	V24/ V110/ V230	10V24	10V24P				
MS4-DE-1/8	115,4	112,9	117,8	31,5	8,6	36,7	26,1
MS4-DE-1/4							
MS6-DE-1/4	149	147	152	46	8,6	37	26
MS6-DE-3/8							
MS6-DE-1/2							

- - Importante: Este producto cumple con los estándares ISO 1179-1 e ISO 228-1

# Válvulas de arranque progresivo MS4/MS6-DE, serie MS

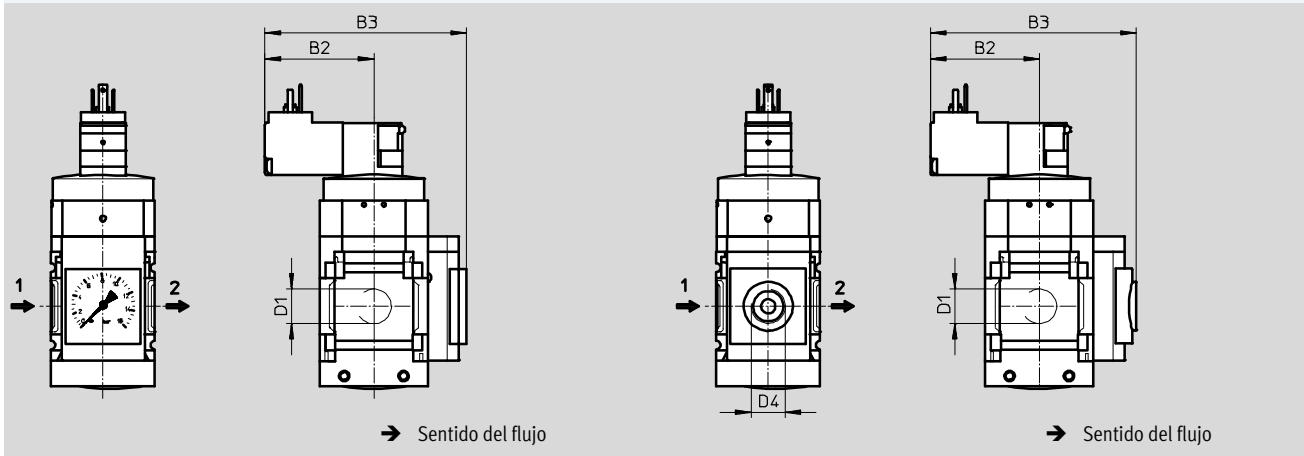
Hoja de datos

**Dimensiones: manómetros / manómetros alternativos**

Datos CAD disponibles en → [www.festo.com](http://www.festo.com)

Manómetro MS integrado con escala estándar AG o escala de color rojo y verde  
RG, indicación de presión en bar

Adaptador A8/A4 para manómetro NE 1/8/1/4, sin manómetro



Tipo	B2		B3		D1	D4
	V24/V110/V230	10V24/10V24P	V24/V110/V230	10V24/10V24P		
MS4-DE-1/8-...-AG	42,2	34,9	78,2	70,9	G1/8	-
MS4-DE-1/4-...-AG			G1/4			
MS4-DE-1/8-...-RG	42,2	34,9	79,7	72,4	G1/8	-
MS4-DE-1/4-...-RG			G1/4			
MS4-DE-1/8-...-A8	42,2	34,9	79,7	72,4	G1/8	G1/8
MS4-DE-1/4-...-A8					G1/4	
MS4-DE-1/8-...-A4	42,2	34,9	79,7	72,4	G1/8	G1/4
MS4-DE-1/4-...-A4					G1/4	
MS6-DE-1/4-...-AG	52	44	98	90	G1/4	-
MS6-DE-3/8-...-AG					G3/8	
MS6-DE-1/2-...-AG					G1/2	
MS6-DE-1/4-...-RG	52	44	99,5	91,5	G1/4	-
MS6-DE-3/8-...-RG					G3/8	
MS6-DE-1/2-...-RG					G1/2	
MS6-DE-1/4-...-A4	52	44	99,5	91,5	G1/4	G1/4
MS6-DE-3/8-...-A4					G3/8	
MS6-DE-1/2-...-A4					G1/2	

• | • Importante: Este producto cumple con los estándares ISO 1179-1 e ISO 228-1

# Válvulas de arranque progresivo MS4/MS6-DE, serie MS

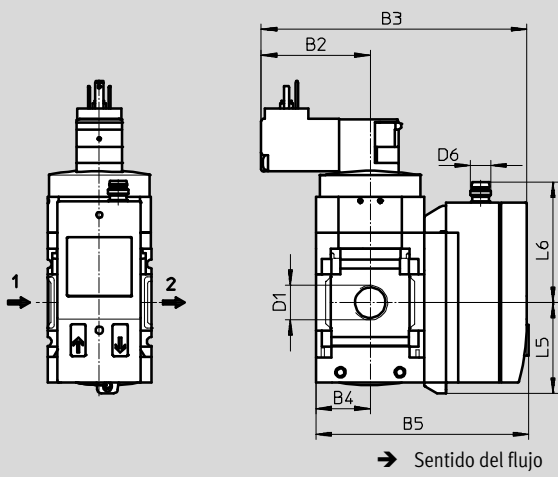
Hoja de datos

**Dimensiones: manómetros / manómetros alternativos**

Datos CAD disponibles en → [www.festo.com](http://www.festo.com)

Sensor de presión con indicación LCD AD1 ... AD4

Hojas de datos → Internet: sde1



Variante AD1:  
SDE1-D10-G2-MS-L-P1-M8 con  
conector tipo clavija de 3 contactos  
M8x1, 1 salida PNP

Variante AD3:  
SDE1-D10-G2-MS-L-PI-M12 con  
conector tipo clavija de 4 contactos  
M12x1, 1 salida PNP y 4 ... 20 mA  
analógicas

Variante AD2:  
SDE1-D10-G2-MS-L-N1-M8 con  
conector tipo clavija de 3 contactos  
M8x1, 1 salida NPN

Variante AD4:  
SDE1-D10-G2-MS-L-NI-M12 con  
conector tipo clavija de 4 contactos  
M12x1, 1 salida NPN y 4 ... 20 mA  
analógicas

Tipo	B2		B3		B4	B5	D1	D6	L5	L6
	V24/ V110/ V230	10V24/ 10V24P	V24/ V110/ V230	10V24/ 10V24P						
MS4-DE-1/8-...-AD1/AD2	42,2	34,9	103,8	96,5	21	82,6	G1/8	M8x1	35,1	46,7
MS4-DE-1/4-...-AD1/AD2							G1/4			
MS4-DE-1/8-...-AD3/AD4	42,2	34,9	103,8	96,5	21	82,6	G1/8	M12x1	35,1	55,8
MS4-DE-1/4-...-AD3/AD4							G1/4			
MS6-DE-1/4-...-AD1/AD2	52	44	124	116	31	103	G1/4	M8x1	35,1	46,7
MS6-DE-3/8-...-AD1/AD2							G3/8			
MS6-DE-1/2-...-AD1/AD2							G1/2			
MS6-DE-1/4-...-AD3/AD4	52	44	124	116	31	103	G1/4	M12x1	35,1	55,8
MS6-DE-3/8-...-AD3/AD4							G3/8			
MS6-DE-1/2-...-AD3/AD4							G1/2			

• | • Importante: Este producto cumple con los estándares ISO 1179-1 e ISO 228-1



# Válvulas de arranque progresivo MS4/MS6-DE, serie MS

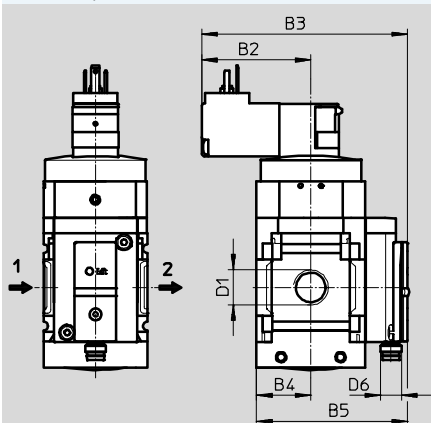
Hoja de datos

## Dimensiones: manómetros / manómetros alternativos

Datos CAD disponibles en [www.festo.com](http://www.festo.com)

Sensor de presión con indicación de la conmutación AD7 ... AD10

Hojas de datos [→](http://www.festo.com) Internet: sde5



Variante AD7:  
SDE5-D10-O-...-P-M8 con conector tipo clavija de 3 contactos M8x1, comparador de valor de umbral, 1 salida PNP, normalmente abierto

Variante AD9:  
SDE5-D10-O3-...-P-M8 con conector tipo clavija de 3 contactos M8x1, ventana de comparador, 1 salida PNP, normalmente abierto

Variante AD8:  
SDE5-D10-C-...-P-M8 con conector tipo clavija de 3 contactos M8x1, comparador de valor de umbral, 1 salida PNP, normalmente cerrado

Variante AD10:  
SDE5-D10-C3-...-P-M8 con conector tipo clavija de 3 contactos M8x1, ventana de comparador, 1 salida PNP, normalmente cerrado

Tipo	B2		B3		B4	B5	D1	D6
	V24/ V110/ V230	10V24/ 10V24P	V24/ V110/ V230	10V24/ 10V24P				
MS4-DE-1/8-...-AD7/AD8/AD9/AD10	42,2	34,9	80,3	73	21	59,1	G1/8	M8x1
MS4-DE-1/4-...-AD7/AD8/AD9/AD10							G1/4	
MS6-DE-1/4-...-AD7/AD8/AD9/AD10	52	44	100	92	31	79	G1/4	M8x1
MS6-DE-3/8-...-AD7/AD8/AD9/AD10							G3/8	
MS6-DE-1/2-...-AD7/AD8/AD9/AD10							G1/2	

· || · Importante: Este producto cumple con los estándares ISO 1179-1 e ISO 228-1

## Referencias

Tamaño	Conexión	Tensión de alimentación de 24 V DC		Tensión de alimentación de 110 V AC		Tensión de alimentación de 230 V AC	
		Nº art.	Tipo	Nº art.	Tipo	Nº art.	Tipo
MS4	G1/4	542558	MS4-DE-1/4-10V24	529519	MS4-DE-1/4-V110 <sup>1)</sup>	529521	MS4-DE-1/4-V230 <sup>1)</sup>
MS6	G1/4	542564	MS6-DE-1/4-10V24	-	-	-	-
	G3/8	542566	MS6-DE-3/8-10V24	-	-	-	-
	G1/2	542562	MS6-DE-1/2-10V24	529799	MS6-DE-1/2-V110 <sup>1)</sup>	529801	MS6-DE-1/2-V230 <sup>1)</sup>

1) No contiene cobre ni PTFE

# Válvulas de arranque progresivo MS4/MS6-DE, serie MS

FESTO

Referencias: conjunto modular

M Indicaciones mínimas						
Nº de artículo	Serie	Tamaño	Función	Conexión neumática	Tensión de alimentación	
527713 527686	MS	4 6	DE	1/8, 1/4, 3/8, 1/2, AG..., AQ...	V24, 10V24, 10V24P, V110, V230	
<b>Ejemplo de pedido</b>	<b>MS</b>	<b>4</b>	<b>- DE</b>	<b>- MS</b>	<b>- AGA</b>	<b>- V110</b>

Tablas para realizar los pedidos							
Patrón	[mm]	40	62	Condiciones	Código	Entrada código	
M	Nº de artículo	<b>527713</b>		<b>527686</b>			
	Serie	Estándar			<b>MS</b>	MS	
	Tamaño	4	6		...		
	Función	Electroválvula de arranque progresivo			<b>-DE</b>	-DE	
	Conexión neumática	Rosca interior G1/8	-	1	-1/8		
		Rosca interior G1/4	Rosca interior G1/4	1	-1/4		
		-	Rosca interior G3/8	1	-3/8		
		-	Rosca interior G1/2	1	-1/2		
		Placa base G1/8	-			<b>-AGA</b>	
		Placa base G1/4	Placa base G1/4			<b>-AGB</b>	
		Placa base G3/8	Placa base G3/8			<b>-AGC</b>	
		-	Placa base G1/2			<b>-AGD</b>	
		-	Placa base G3/4			<b>-AGE</b>	
		Placa base NPT1/8	-	1		<b>-AQK</b>	
		Placa base NPT1/4	Placa base NPT1/4	1		<b>-AQN</b>	
		Placa base NPT3/8	Placa base NPT3/8	1		<b>-AQP</b>	
		-	Placa base NPT1/2	1		<b>-AQR</b>	
		-	Placa base NPT3/4	1		<b>-AQS</b>	
	Tensión de alimentación	24 V DC (distribución de conexiones según EN 175301)				<b>-V24</b>	
		4 ... 14 bar	4 ... 18 bar				
		24 V DC (distribución de conexiones según EN 175301)		1	2	<b>-10V24</b>	
		4 ... 10 bar	4 ... 10 bar				
		24 V DC, M12 según IEC 61076-2-101		1	2	<b>-10V24P</b>	
		4 ... 10 bar	4 ... 10 bar				
	110 V AC (distribución de conexiones según EN 175301)		1		<b>-V110</b>		
	4 ... 14 bar	4 ... 18 bar					
	230 V AC (distribución de conexiones según EN 175301)		1		<b>-V230</b>		
	4 ... 14 bar	4 ... 18 bar					

1 1/8, 1/4, 3/8, 1/2, AQK, AQN, AQP, AQR, AQS, 10V24, 10V24P, V110, V230, AD1 ... AD4, AD7 ... AD10, WPM  
No con certificación UE EX2

2 10V24, 10V24P  
Presión máx. de funcionamiento 10 bar

Continúa: código de pedido

	MS		- DE		-	
--	----	--	------	--	---	--

# Válvulas de arranque progresivo MS4/MS6-DE, serie MS

Referencias: conjunto modular

→ 0 Opcional					
<b>Manómetros / Manómetros alternativos</b>	<b>Manómetros con escalas alternativas</b>	<b>Tipo de fijación</b>	<b>Certificación UE</b>	<b>Certificación UL</b>	<b>Sentido del flujo</b>
AG, A8, A4, RG, AD1 ... AD4, AD7 ... AD10	PSI, MPA	WP, WPM, WB, WBM	EX2	UL1	Z
- AG	- PSI	- WP	-	-	- Z

Tablas para realizar los pedidos							
Patrón	[mm]	40	62	Condiciones	Código	Entrada código	
0 Manómetros / Manómetros alternativos	Manómetro MS, bar				-AG		
	Adaptador para manómetro NE 1/8, sin manómetro		-		-A8		
	Adaptador para manómetro NE 1/4, sin manómetro				-A4		
	Manómetro integrado, escala de color rojo y verde				-RG		
	Sensor de presión con indicación LCD, conector tipo clavija M8, salida conmutada PNP, 3 contactos				1 3	-AD1	
	Sensor de presión con indicación LCD, conector tipo clavija M8, salida conmutada NPN, 3 contactos				1 3	-AD2	
	Sensor de presión con indicación LCD, conector tipo clavija M12, salida conmutada PNP, 4 contactos, salida analógica 4 ... 20 mA				1 3	-AD3	
	Sensor de presión con indicación LCD, conector tipo clavija M12, salida conmutada NPN, 4 contactos, salida analógica 4 ... 20 mA				1 3	-AD4	
	Sensor de presión con indicación de la conmutación, conector tipo clavija M8, comparador de umbral, PNP, normalmente abierto				1 3	-AD7	
	Sensor de presión con indicación de la conmutación, conector tipo clavija M8, comparador de umbral, PNP, normalmente cerrado				1 3	-AD8	
	Sensor de presión con indicación de la conmutación, conector tipo clavija M8, ventana de comparador, PNP, normalmente abierto				1 3	-AD9	
	Sensor de presión con indicación de la conmutación, conector tipo clavija M8, ventana de comparador, PNP, normalmente cerrado				1 3	-AD10	
	Manómetros con escalas alternativas	psi			4	-PSI	
	MPa			5	-MPA		
Tipo de fijación	Escuadra de fijación en versión básica			6	-WP		
	Escuadra de fijación para colgar las unidades de mantenimiento			1 6	-WPM		
	Escuadra de fijación central posterior (montaje mural arriba y abajo), no se necesita placa base				-WB		
	Escuadra de fijación central posterior (montaje mural arriba), no se necesita placa base		-		-WBM		
Certificación UE	II 3GD según directiva de máquinas UE 94/9/EG				-EX2		
Certificación UL	cULus, ordinary location for Canada and USA			7	-UL1		
Sentido del flujo	Sentido del flujo de derecha a izquierda				-Z		

3 AD1 ... AD4, AD7 ... AD10

Margen máx. de medición 10 bar

4 PSI

Sólo en combinación con manómetro AG

5 MPA

Sólo en combinación con manómetro AG o RG

6 WP, WPM

Sólo con placa base AGA, AGB, AGC, AGD, AGE, AQK, AQN, AQR, AQR o AQS

7 UL1

No con tensión de alimentación V110, V230

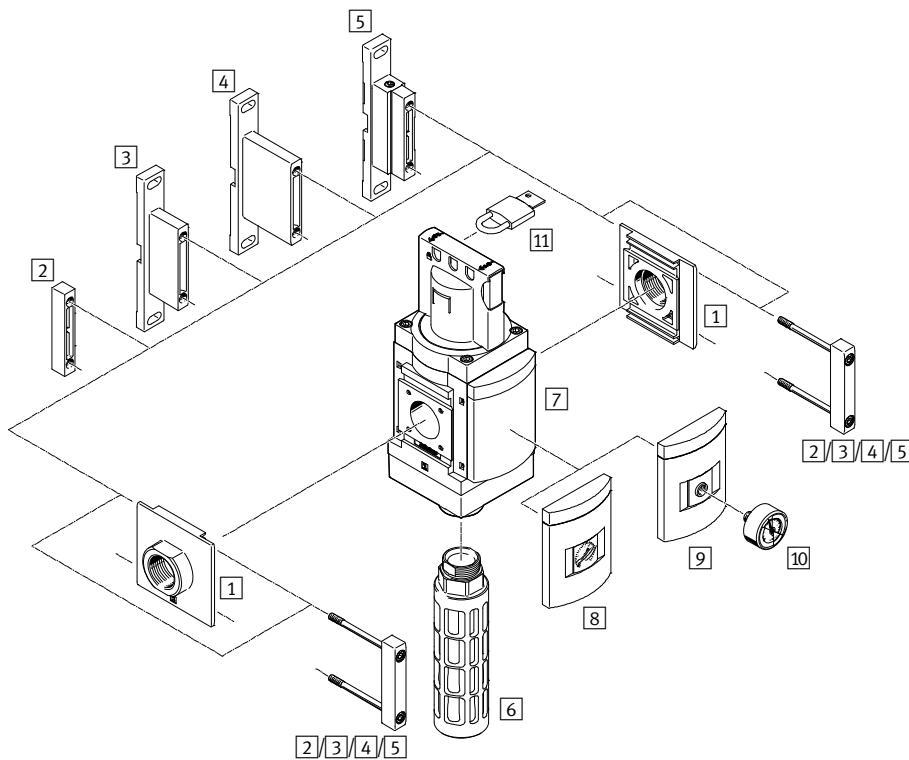
Continúa: código de pedido


- [ ] - [ ] - [ ] - [ ] - [ ] - [ ]

# Válvulas de cierre MS9-EM, serie MS

Cuadro general de periféricos

FESTO



 Importante  
 Otros accesorios:  
 – Elemento de unión de módulos para combinación con tamaños MS6, MS9 o MS12  
 → Internet: rmv, armv

Elementos para el montaje y accesorios					
		Unidad individual		Combinación Módulo sin rosca de conexión, sin placa base G	→ Página/ Internet
		Con rosca interior 3/4 o 1	Con placa base AG... Sin certificación UE EX4		
1	Placa base-SET MS9-AG...	-	■	■	ms9-ag
2	Elemento de unión de módulos MS9-MV	-	-	■	ms9-mv
3	Escuadra de fijación MS9-WP	■	■	■ <sup>1)</sup>	ms9-wp
4	Escuadra de fijación MS9-WPB	■	■	■ <sup>1)</sup>	ms9-wp
5	Escuadra de fijación MS9-WPM	■	■	■	ms9-wp
6	Silenciador U	■	■	■	95
7	Placa ciega VS	■	■	■	58
8	Manómetro MS AG/RG	■	■	■	58
9	Adaptador para manómetro NE 1/4 A4	■	■	■	58
10	Manómetro MA	■	■	■	95
11	Candado LRVS-D	■	■	■	95

1) El cuerpo de la unidad de mantenimiento cubre parcialmente los tornillos de la escuadra en la parte posterior. Dependiendo de la configuración de una combinación de unidades de mantenimiento, no se puede acceder a los tornillos. Para realizar el montaje en la pared se recomienda utilizar una escuadra de fijación MS9-WPM. Con la escuadra es posible colgar la combinación completa de la pared.

# Válvulas de cierre MS9-EM, serie MS

Referencia

	MS	9	-	EM	-	G	-	S	-	VS	
<b>Serie</b>											
MS	Unidad de mantenimiento estándar										
<b>Tamaño</b>											
9	Patrón de 90 [mm]										
<b>Función de mantenimiento</b>											
EM	Válvula de cierre de accionamiento manual										
<b>Conexión neumática</b>											
G	Módulo sin rosca de conexión, sin placa base										
<b>Silenciador</b>											
S	Silenciador										
<b>Manómetros / Manómetros alternativos</b>											
VS	Placa ciega										

## Pedir variantes adicionales mediante conjunto modular → 58

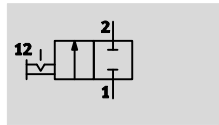
- Conexión neumática
- Silenciador
- Manómetros / Manómetros alternativos
- Manómetros con escalas alternativas
- Función de válvula
- Tipo de fijación
- Certificación UE
- Certificación UL
- Sentido del flujo

# Válvulas de cierre MS9-EM, serie MS

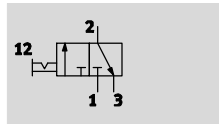
FESTO




Hoja de datos

Válvula biestable de 2/2 vías



Válvula biestable de 3/2 vías



-  Caudal  
8000 ... 18000 l/min
-  Temperatura  
-10 ... +60 °C
-  Presión  
0 ... 20 bar



- Esta válvula de cierre de accionamiento manual es utilizada para alimentar y descargar aire en instalaciones neumáticas.
- Mediante una conexión roscada con silenciador, es posible recuperar el aire de escape
- Posición reconocible visualmente
- Bloqueo de seguridad del botón giratorio
- Candado (artículo comercial) para asegurar la posición de bloqueo
- Manómetro opcional
- Variante opcional EX4 para el uso en zonas 1, 2, 21 y 22 con peligro de explosión

Datos técnicos generales	
Conexión neumática 1, 2	
Rosca interior	G $\frac{3}{4}$ o G1
Placa base AG...	G $\frac{1}{2}$ , G $\frac{3}{4}$ , G1, G1 $\frac{1}{4}$ o G1 $\frac{1}{2}$
Módulo sin rosca de conexión / placa base G	-
Conexión neumática 3	G1
Construcción	Válvula de corredera
Tipo de fijación	Con accesorios
	Montaje en línea
Posición de montaje	Indistinta
Seguridad contra accionamiento involuntario	Botón giratorio con pasador de bloqueo
Indicación de presión	Con manómetro para la indicación de la presión de salida
	Con manómetro de escala con zonas verde y roja, para la indicación de la presión de salida
	G $\frac{1}{4}$ en preparación
Función de válvula	Válvula biestable de 2/2 vías
	Válvula biestable de 3/2 vías
Función de escape	Sin estrangulación
Tipo de reposición	Guiado forzado
Tipo de mando	Directo
Tipo de junta	Por junta de material sintético

• Importante: Este producto cumple con los estándares ISO 1179-1 e ISO 228-1

Factores de caudal	Rosca interior		Placa base					Con detección
	G $\frac{3}{4}$	G1	AGD	AGE	AGF	AGG	AGH	G
Caudal nominal normal qnN <sup>1)</sup> [l/min]								
En el sentido principal del caudal 1 → 2	14500	18000	8000	14000	18000	18000	18000	18000
En sentido de la descarga 2 → 3	14900	14100	16500	14400	13800	13200	13200	14100
Valor C [l/s*min]								
En el sentido principal del caudal 1 → 2	59,59	76,90	32,75	57,50	75,65	75,51	75,17	-
En sentido de la descarga 2 → 3	55,11	53,54	56,22	54,07	52,73	51,06	51,36	-
Valor b								
En el sentido principal del caudal 1 → 2	0,41	0,37	0,45	0,39	0,38	0,39	0,38	-
En sentido de la descarga 2 → 3	0,50	0,48	0,60	0,49	0,47	0,45	0,44	-

1) Medición con p1 = 6 bar y p2 = 5 bar, Δp = 1 bar

# Válvulas de cierre MS9-EM, serie MS

Hoja de datos

Condiciones de funcionamiento y del entorno	
Presión de funcionamiento [bar]	0 ... 20
Fluido de trabajo	Aire comprimido según ISO 8573-1:2010 [7:4:4]
Nota sobre el fluido de trabajo/mando	Es posible el funcionamiento con aire comprimido lubricado (lo cual requiere seguir utilizando aire lubricado)
Temperatura ambiente [°C]	-10 ... +60
Temperatura del fluido [°C]	-10 ... +60
Clase de resistencia a la corrosión <sup>1)</sup>	2
Nivel de ruido [dB (A)]	93 <sup>2)</sup> con silenciador
Certificación (variante UL1)	c UL us - Recognized (OL)

1) Clase de resistencia a la corrosión CRC 2 según norma de Festo FN 940070

Componentes con moderado riesgo de corrosión. Aplicación en interiores en caso de condensación. Piezas exteriores visibles con características esencialmente decorativas en la superficie que están en contacto directo con atmósferas habituales en entornos industriales.

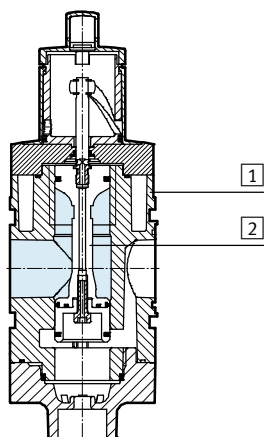
2) Descarga con 10 bar a una distancia de 1 m.

ATEX	
Certificación UE	EX4
ATEX, categoría gas	II 2G
Ex-protección contra encendido gas	c T6 X
ATEX, categoría polvo	II 2D
EX-protección contra encendido polvo	c 60 °C X
ATEX, temperatura ambiente	-10 °C ≤ Ta ≤ +60 °C
Símbolo CE (consultar declaración de conformidad)	Según directiva de protección contra explosiones de la UE (ATEX)

Pesos [g]	
Válvula de cierre	2200
Válvula de cierre con silenciador S	2400

## Materiales

Vista en sección



Válvula de cierre		
1	Cuerpo	Fundición inyectada de aluminio
2	Distribuidor axial	POM
-	Juntas	NBR
Características del material		Conformidad con RoHS

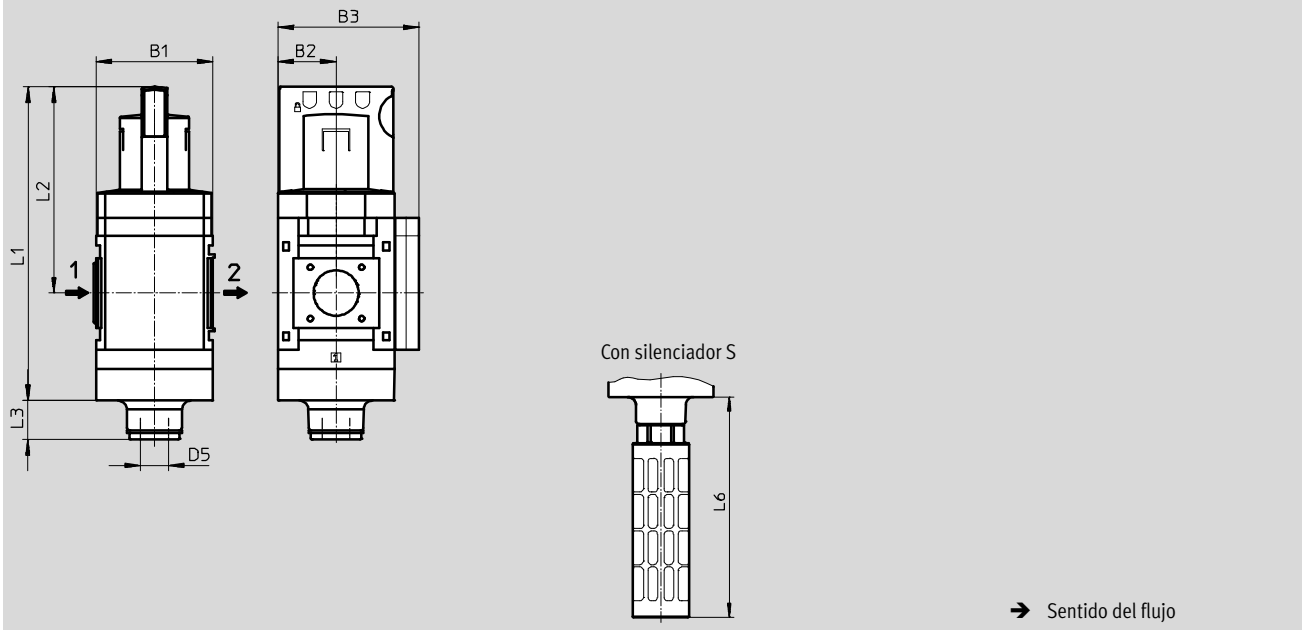
# Válvulas de cierre MS9-EM, serie MS

Hoja de datos

## Dimensiones: tipo básico

Datos CAD disponibles en [www.festo.com](http://www.festo.com)

Módulo sin rosca de conexión, sin placa base G, con diafragma de cierre VS



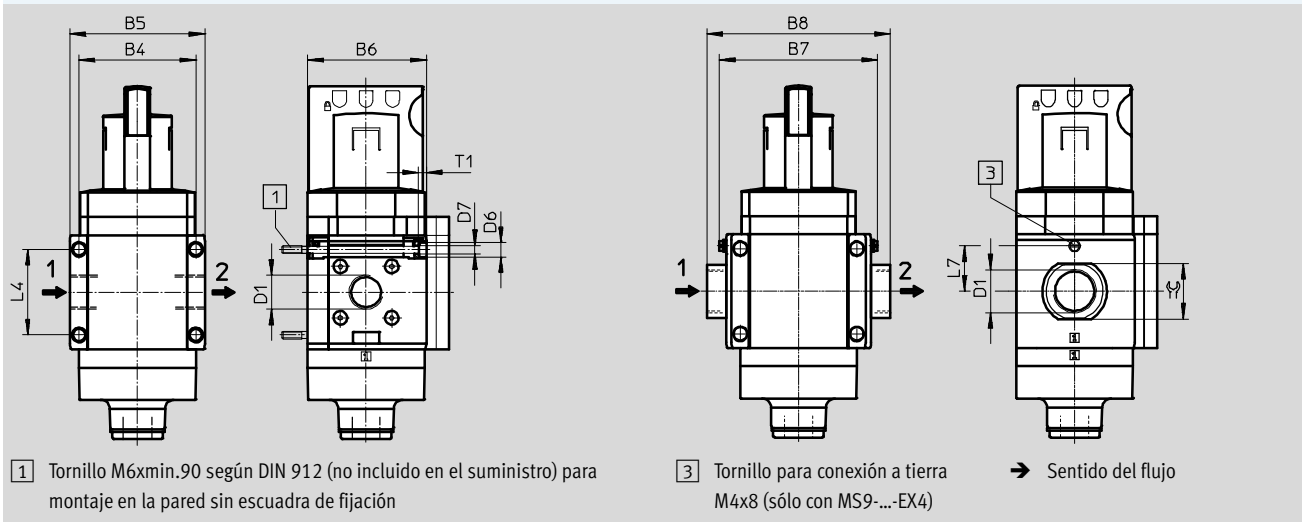
Tipo	B1	B2	B3	D5	L1	L2	L3		L6
							Válvula de 2/2 vías	Válvula de 3/2 vías	
MS9-EM-G	90	45	109	G1	242	159	30	23	189

## Dimensiones: rosca de conexión / placa base

Datos CAD disponibles en [www.festo.com](http://www.festo.com)

Con rosca interior 3/4 o 1

Con placa base AG...



1 Tornillo M6xmin.90 según DIN 912 (no incluido en el suministro) para montaje en la pared sin escuadra de fijación

3 Tornillo para conexión a tierra M4x8 (sólo con MS9-...-EX4)

→ Sentido del flujo

Tipo	B4	B5	B6	B7		B8	D1	D6	D7	L4	L7	T1	⊕
					EX4						EX4		
MS9-EM-3/4	90	104	91,5	-	-	-	G3/4	11	6,5	66	-	6	-
MS9-EM-1							G1						
MS9-EM-AGD	-	-	-	112	122	132	G1/2	-	-	-	35	-	30
MS9-EM-AGE						132	G3/4						36
MS9-EM-AGF						142	G1						41
MS9-EM-AGG						162	G1 1/4						50
MS9-EM-AGH						176	G1 1/2						55

⚠ Importante: Este producto cumple con los estándares ISO 1179-1 e ISO 228-1



# Válvulas de cierre MS9-EM, serie MS

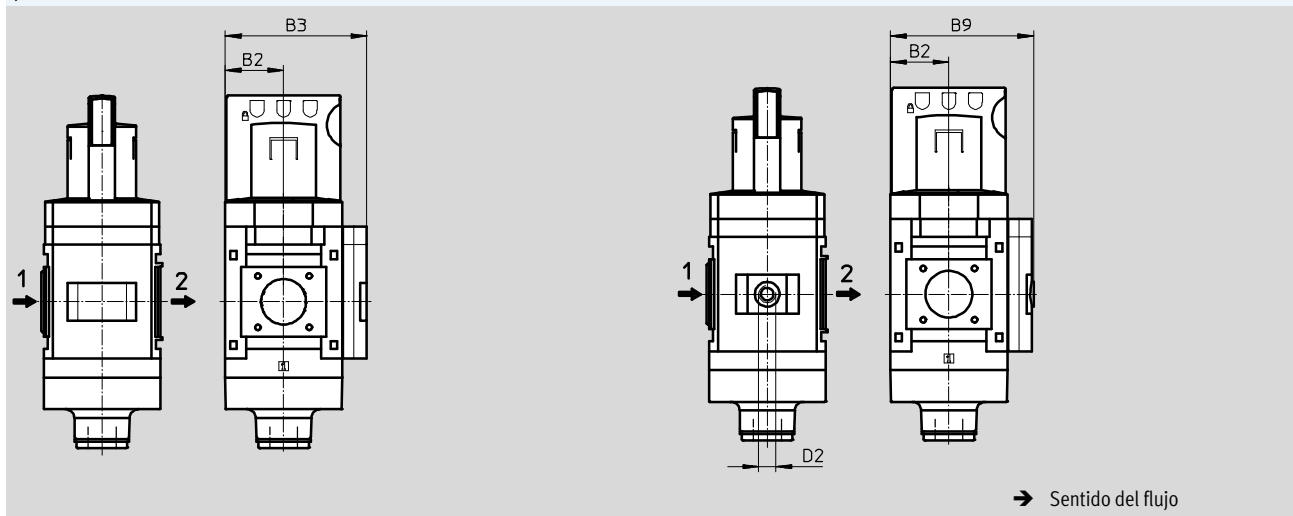
Hoja de datos

### Dimensiones: manómetros / manómetros alternativos

Datos CAD disponibles en → [www.festo.com](http://www.festo.com)

Manómetro MS integrado, con escala estándar AG o con escala de zonas roja y verde RG

Adaptador A4 para manómetro NE ¼, sin manómetro



Tipo	B2	B3	B9	D2
MS9-EM-...-AG/RG	45	109	-	-
MS9-EM-...-A4		-	110	G¼

⚠ - Importante: Este producto cumple con los estándares ISO 1179-1 e ISO 228-1

### Referencias

Válvula de 3/2 vías, con silenciador

Tamaño	Conexión	Nº art.	Tipo
MS9	-	562952	MS9-EM-G-S-VS

# Válvulas de cierre MS9-EM, serie MS

Referencias: conjunto modular

**M** Indicaciones mínimas →

Nº de artículo	Serie	Tamaño	Función	Conexión neumática
562178	MS	9	EM	¾, 1, AG..., G
<b>Ejemplo de pedido</b>				
562178	MS	9	- EM	- G

**Tablas para realizar los pedidos**

Patrón	[mm]	90	Condiciones	Código	Entrada código
<b>M</b> Nº de artículo	<b>562178</b>				
Serie	Estándar			<b>MS</b>	MS
Tamaño	9			<b>9</b>	9
Función	Válvula de cierre manual			<b>-EM</b>	-EM
Conexión neumática	Rosca interior G¾		1	-¾	
	Rosca interior G1		1	-1	
	Placa base G½			-AGD	
	Placa base G¾			-AGE	
	Placa base G1			-AGF	
	Placa base G1¼			-AGG	
	Placa base G1½			-AGH	
	Módulo sin rosca de conexión, sin placa base		1	-G	

1 ¾, 1, G, WPM No con certificación UE EX4

Continúa: código de pedido

562178	MS	9	- EM	-	
--------	----	---	------	---	--

# Válvulas de cierre MS9-EM, serie MS

Referencias: conjunto modular

<input type="checkbox"/> Opcional	<input checked="" type="checkbox"/> M	<input type="checkbox"/> Opcional					
Silenciador	Manómetros / Manómetros alternativos	Manómetros con escalas alternativas	Función de válvula	Tipo de fijación	Certificación UE	Certificación UL	Sentido del flujo
S	AG, VS, A4, RG	PSI, MPA, BAR	-, 2	WP, WPM, WPB	EX4	UL1	Z
- S	- AG	- BAR	-	-	-	-	-

## Tablas para realizar los pedidos

Patrón	[mm]	90	Condiciones	Código	Entrada código
<input type="checkbox"/> Silenciador		Silenciador		-S	
<input checked="" type="checkbox"/> Manómetros / Manómetros alternativos		Manómetro MS, bar		-AG	
		Placa ciega		-VS	
		Adaptador para manómetro NE 1/4, sin manómetro		-A4	
		Manómetro integrado, escala de color rojo y verde	[2]	-RG	
<input type="checkbox"/> Manómetros con escalas alternativas		psi	[3]	-PSI	
		MPa	[3]	-MPA	
		bar	[3]	-BAR	
Función de válvula		Estándar (válvula de 3/2 vías)		-	
		Válvula de 2/2 vías	[4]	-2	
Tipo de fijación		Escuadra de fijación en versión básica	[5]	-WP	
		Escuadra de fijación para colgar las unidades de mantenimiento	[1] [5]	-WPM	
		Escuadra de fijación para montaje en la pared a mayor distancia	[5]	-WPB	
Certificación UE		II 2GD según directiva de máquinas UE 94/9/EG		-EX4	
Certificación UL		cULus, ordinary location for Canada and USA		-UL1	
Sentido del flujo		Sentido del flujo de derecha a izquierda		-Z	

[1] 3/4, 1, G, WPM

No con certificación UE EX4

[4] 2

No con silenciador S

[2] RG

No con escala alternativa del manómetro PSI

[5] WP, WPM, WPB

No con conexión neumática G

[3] PSI, MPA, BAR

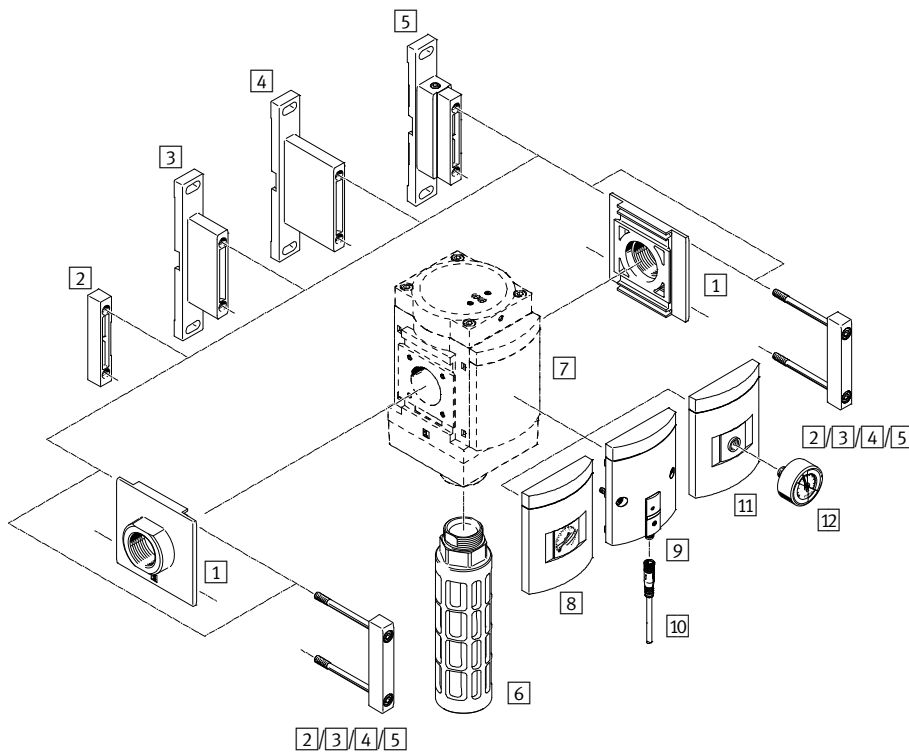
No con manómetros / manómetros alternativos VS, A4


Continúa: código de pedido

-  -  -  -  -  -  -  -

# Válvulas de cierre MS9-EE, serie MS

Cuadro general de periféricos

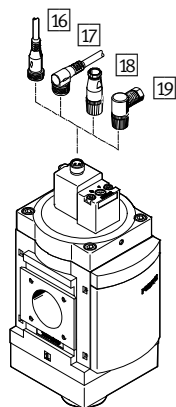
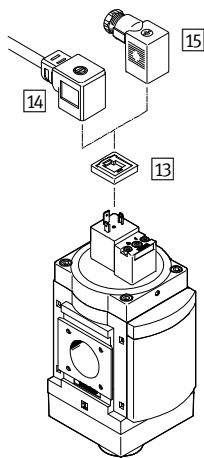


-  - Importante

Otros accesorios:  
 - Elemento de unión de módulos para combinación con tamaños MS6, MS9 o MS12  
 → Internet: rmv, armv

Tensión de alimentación  
V24/V110/V230

Tensión de alimentación  
V24P



# Válvulas de cierre MS9-EE, serie MS

Cuadro general de periféricos

Elementos para el montaje y accesorios						
		Unidad individual		Combinación	→ Página/ Internet	
		Con rosca interior ¾ o 1	Con placa base AG...			Módulo sin rosca de conexión, sin placa base G
			Sin certificación UE EX2	Con certificación UE EX2		
1	Placa base-SET MS9-AG...	-	■	■	■	ms9-ag
2	Elemento de unión de módulos MS9-MV	-	-	-	■	ms9-mv
3	Escuadra de fijación MS9-WP	■	■	■	■ <sup>1)</sup>	ms9-wp
4	Escuadra de fijación MS9-WPB	■	■	■	■ <sup>1)</sup>	ms9-wp
5	Escuadra de fijación MS9-WPM	■	■	-	■	ms9-wp
6	Silenciador U	■	■	■	■	95
7	Placa ciega VS	■	■	■	■	68
8	Manómetro MS AG/RG	■	■	■	■	68
9	Sensor de presión sin indicador AD7	■	■	■	■	68
10	Cable de conexión NEBU-M8...-LE3	■	■	■	■	95
11	Adaptador para manómetro NE ¼ A4	■	■	■	■	68
12	Manómetro MA	■	■	■	■	95
13	Junta iluminada MC-LD	■	■	-	■	94
14	Cable de conexión KMC	■	■	-	■	94
15	Conector tipo zócalo MSSD-C	■	■	■ Incluida en el suministro	■	94
16	Cable de conexión NEBU-M12G5	■	■	-	■	95
17	Cable de conexión NEBU-M12W5	■	■	-	■	95
18	Conector para sensor SIE-GD	■	■	-	■	95
19	Conector acodado SIE-WD	■	■	-	■	95

1) El cuerpo de la unidad de mantenimiento cubre parcialmente los tornillos de la escuadra en la parte posterior. Dependiendo de la configuración de una combinación de unidades de mantenimiento, no se puede acceder a los tornillos. Para realizar el montaje en la pared se recomienda utilizar una escuadra de fijación MS9-WPM. Con la escuadra es posible colgar la combinación completa de la pared.

# Válvulas de cierre MS9-EE, serie MS

Referencia

	MS	9	-	EE	-	G	-	V24	-	S	-	VS
<b>Serie</b>												
MS	Unidad de mantenimiento estándar											
<b>Tamaño</b>												
9	Patrón de 90 [mm]											
<b>Función de mantenimiento</b>												
EE	Válvula de cierre de accionamiento eléctrico											
<b>Conexión neumática</b>												
G	Módulo sin rosca de conexión, sin placa base											
<b>Tensión de alimentación</b>												
V24	Tensión de alimentación de 24 V DC											
<b>Silenciador</b>												
S	Silenciador											
<b>Manómetros / Manómetros alternativos</b>												
VS	Placa ciega											

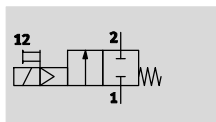
**Pedir variantes adicionales mediante conjunto modular → 68**

- Conexión neumática
- Tensión de alimentación
- Silenciador
- Manómetros / Manómetros alternativos
- Manómetros con escalas alternativas
- Función de válvula
- Tipo de fijación
- Certificación UE
- Certificación UL
- Sentido del flujo

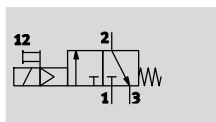
# Válvulas de cierre MS9-EE, serie MS

Hoja de datos

Válvula monoestable de 2/2 vías, cerrada en reposo



Válvula monoestable de 3/2 vías, cerrada en reposo



- - Caudal  
8000 ... 18000 l/min
- - Temperatura  
-10 ... +60 °C
- - Presión  
3,5 ... 16 bar



- Esta válvula de cierre de accionamiento eléctrico es utilizada para alimentar y descargar aire en instalaciones neumáticas.
- Mediante una conexión roscada con silenciador, es posible recuperar el aire de escape
- Con bobina magnética sin conector
- Posibilidad de elegir tres tensiones
- Accionamiento manual auxiliar con pulsador y enclavado
- Manómetro opcional
- Variante opcional EX2 para el uso en zonas 2 y 22 con peligro de explosión (El suministro incluye el conector tipo zócalo MSSD-C-24V-EX)

## Datos técnicos generales

Conexión neumática 1, 2	
Rosca interior	G3/4 o G1
Placa base AG...	G1/2, G3/4, G1, G1 1/4 o G1 1/2
Módulo sin rosca de conexión / placa base G	-
Conexión neumática 3	G1
Construcción	Válvula de corredera
Tipo de fijación	Con accesorios Montaje en línea
Posición de montaje	Indistinta
Indicación de presión	Con sensor de presión para la indicación de la presión de salida y con salida eléctrica Con manómetro para la indicación de la presión de salida Con manómetro de escala con zonas verde y roja, para la indicación de la presión de salida G1/4 en preparación
Función de válvula	Válvula monoestable de 2/2 vías, cerrada en reposo Válvula monoestable de 3/2 vías, cerrada en reposo
Función de escape	Sin estrangulación
Tipo de reposición	Muelle mecánico
Tipo de mando	Servopilotaje
Alimentación del aire de pilotaje	Pilotaje interno
Tipo de junta	Por junta de material sintético

• - Importante: Este producto cumple con los estándares ISO 1179-1 e ISO 228-1

## Datos eléctricos

Valores característicos de las bobinas	V24/V24P	24 V DC: 4,5 W; fluctuación de la tensión perm. ±10%
	V110	110 V AC: 50 Hz; potencia de conexión 11,5 W; potencia de retención 8,9 W; fluctuación de la tensión perm. ±10%
	V230	110 V AC: 60 Hz; potencia de conexión 9,5 W; potencia de retención 6,2 W; fluctuación de la tensión perm. ±10%
Conexión eléctrica	V24/V110/V230	230 V AC: 50 Hz; potencia de conexión 11,5 W; potencia de retención 9,1 W; fluctuación de la tensión perm. ±10%
	V24P	230 V AC: 60 Hz; potencia de conexión 9,5 W; potencia de retención 6,4 W; fluctuación de la tensión perm. ±10%
Clase de protección de la bobina		Conector cuadrado tipo clavija, según EN 175301-803, forma A
Tiempo de utilización		Conector M12 de 4 polos según DESINA
		IP65
	[%]	100

# Válvulas de cierre MS9-EE, serie MS

FESTO

Hoja de datos

Factores de caudal								
Conexión neumática	Rosca interior		Placa base					Con detección
	G3/4	G1	AGD	AGE	AGF	AGG	AGH	G
Caudal nominal normal qnN <sup>1)</sup> [l/min]								
En el sentido principal del caudal 1 → 2	14500	18000	8000	14000	18000	18000	18000	18000
En sentido de la descarga 2 → 3	14900	14100	16500	14400	13800	13200	13200	14100
Valor C [l/s*min]								
En el sentido principal del caudal 1 → 2	59,59	76,90	32,75	57,50	75,65	75,51	75,17	-
En sentido de la descarga 2 → 3	55,11	53,54	56,22	54,07	52,73	51,06	51,36	-
Valor b								
En el sentido principal del caudal 1 → 2	0,41	0,37	0,45	0,39	0,38	0,39	0,38	-
En sentido de la descarga 2 → 3	0,50	0,48	0,60	0,49	0,47	0,45	0,44	-

1) Medición con p1 = 6 bar y p2 = 5 bar, Δp = 1 bar

Condiciones de funcionamiento y del entorno	
Presión de funcionamiento [bar]	3,5 ... 16
Fluido de trabajo	Aire comprimido según ISO 8573-1:2010 [7:4:4]
Nota sobre el fluido de trabajo/mando	Es posible el funcionamiento con aire comprimido lubricado (lo cual requiere seguir utilizando aire lubricado)
Temperatura ambiente [°C]	-10 ... +60
Temperatura del fluido [°C]	-10 ... +60
Clase de resistencia a la corrosión <sup>1)</sup>	2
Nivel de ruido [dB (A)]	93 <sup>2)</sup> con silenciador
Certificación (variante UL1)	c UL us - Recognized (OL)

1) Clase de resistencia a la corrosión CRC 2 según norma de Festo FN 940070

Componentes con moderado riesgo de corrosión. Aplicación en interiores en caso de condensación. Piezas exteriores visibles con características esencialmente decorativas en la superficie que están en contacto directo con atmósferas habituales en entornos industriales.

2) Descarga con 10 bar a una distancia de 1 m.

ATEX	
Certificación UE	EX2
ATEX, categoría gas	II 3G
Ex-protección contra encendido gas	Ex nA IIC T5 X Gc
ATEX, categoría polvo	II 3D
EX-protección contra encendido polvo	Ex tc IIIC T85°C X Dc IP65
ATEX, temperatura ambiente	-10 °C ≤ Ta ≤ +50 °C
Símbolo CE (consultar declaración de conformidad)	Según directiva de protección contra explosiones de la UE (ATEX)

Pesos [g]	
Válvula de cierre	2100
Válvula de cierre con silenciador S	2300

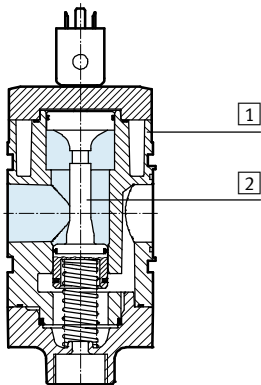


# Válvulas de cierre MS9-EE, serie MS

Hoja de datos

## Materiales

Vista en sección



Válvula de cierre		
1	Cuerpo	Fundición inyectada de aluminio
2	Distribuidor axial	POM
-	Juntas	NBR
Características del material		Conformidad con RoHS

## Dimensiones: tipo básico

Datos CAD disponibles en → [www.festo.com](http://www.festo.com)

Módulo sin rosca de conexión, sin placa base G, con diafragma de cierre VS

Tensión de alimentación V24/V110/V230

Tensión de alimentación V24P

1 = No asignada  
2 = No asignada  
3 = com (-)  
4 = Señal (+) solenoide 14

Con silenciador S

1 Distribución de conexiones según EN 175301-803  
2 Conector M12 de 4 polos según DESINA para cable NEBU-M12  
3 Accionamiento manual auxiliar

→ Sentido del flujo

Tipo	B1	B2	B3	D2	D5	L1	L2	L3		L4	L5	L6
								Válvula de 2/2 vías	Válvula de 3/2 vías			
MS9-EE-G-V24/V110/V230	90	45	109	-	G1	161	83	30	23	36	12	189
MS9-EE-G-V24P				M12x1						39	10	

# Válvulas de cierre MS9-EE, serie MS

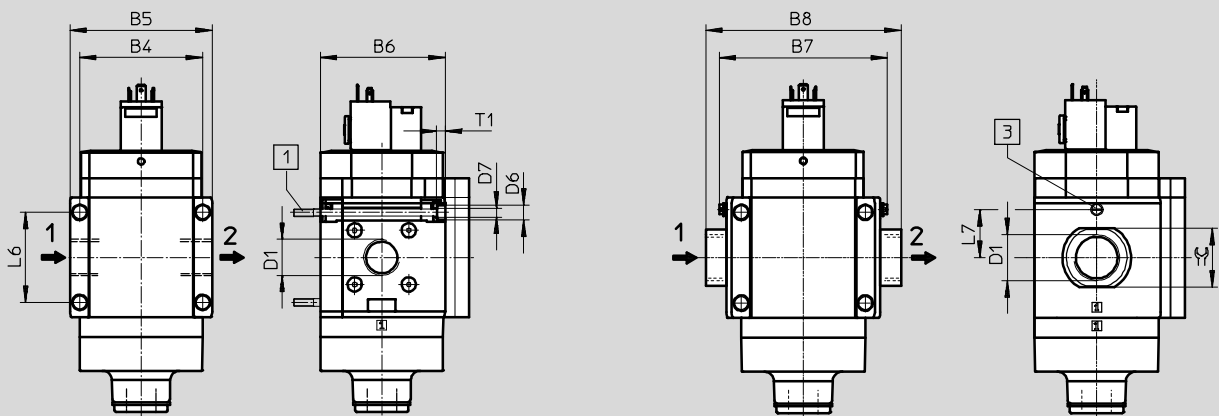
Hoja de datos

**Dimensiones: rosca de conexión / placa base**

Datos CAD disponibles en [www.festo.com](http://www.festo.com)

Con rosca interior 3/4 o 1

Con placa base AG...



1 Tornillo M6xmin.90 según DIN 912 (no incluido en el suministro) para montaje en la pared sin escuadra de fijación

3 Tornillo para conexión a tierra M4x8 (sólo con MS9-...-EX2)

→ Sentido del flujo

Tipo	B4	B5	B6	B7		B8	D1	D6	D7	L6	L7	T1	☞
					EX2						EX2		
MS9-EE-3/4	90	104	91,5	-	-	-	G3/4	11	6,5	66	-	6	-
MS9-EE-1							G1						
MS9-EE-AGD	-	-	-	112	122	132	G1/2	-	-	-	35	-	30
MS9-EE-AGE						132	G3/4						36
MS9-EE-AGF						142	G1						41
MS9-EE-AGG						162	G1 1/4						50
MS9-EE-AGH						176	G1 1/2						55

· || · Importante: Este producto cumple con los estándares ISO 1179-1 e ISO 228-1

# Válvulas de cierre MS9-EE, serie MS

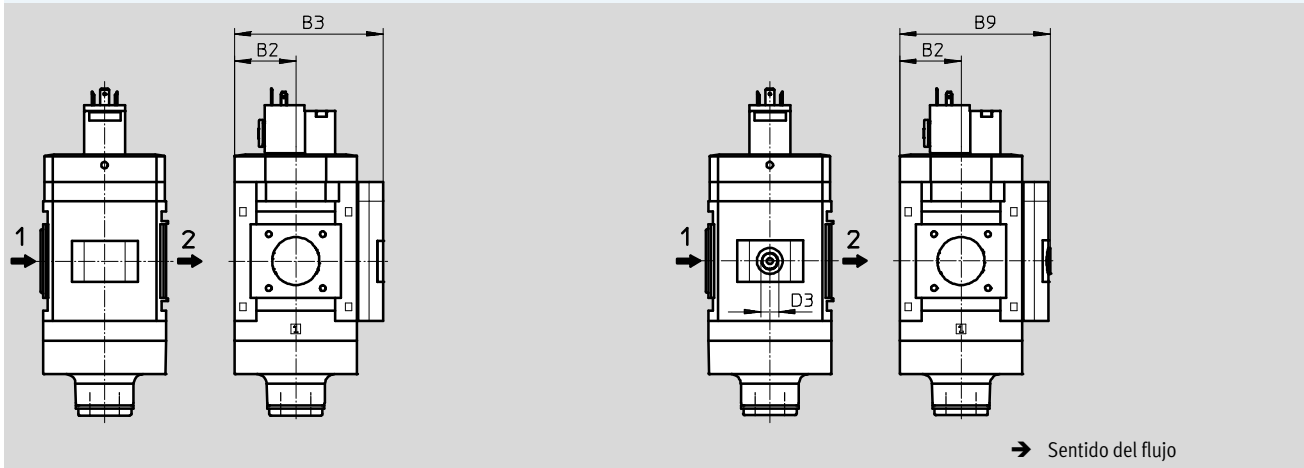
Hoja de datos

## Dimensiones: manómetros / manómetros alternativos

Datos CAD disponibles en [www.festo.com](http://www.festo.com)

Manómetro MS integrado, con escala estándar AG o con escala de zonas roja y verde RG

Adaptador A4 para manómetro NE 1/4, sin manómetro



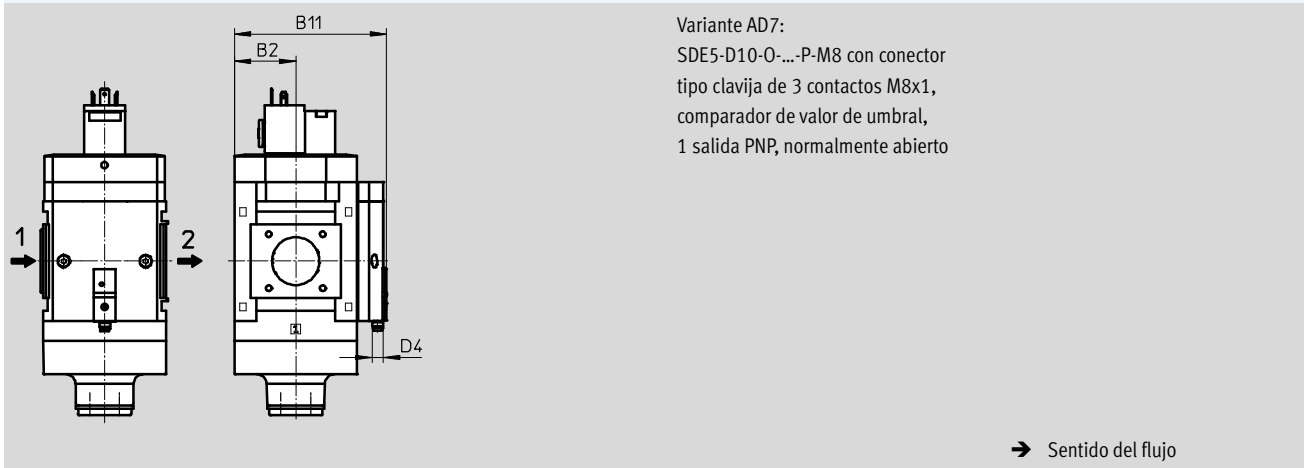
Tipo	B2	B3	B9	D3
MS9-EE-...-AG/RG	45	109	-	-
MS9-EE-...-A4		-	110	G1/4

Importante: Este producto cumple con los estándares ISO 1179-1 e ISO 228-1

## Dimensiones: manómetros / manómetros alternativos

Datos CAD disponibles en [www.festo.com](http://www.festo.com)

Sensor de presión con indicación de la conmutación AD7



Variante AD7:  
SDE5-D10-O-...-P-M8 con conector tipo clavija de 3 contactos M8x1, comparador de valor de umbral, 1 salida PNP, normalmente abierto

Tipo	B2	B11	D4
MS9-EE-...-AD7	45	112	M8x1

## Referencias

Válvula de 3/2 vías, con silenciador, tensión de alimentación de 24 V DC

Tamaño	Conexión	Nº art.	Tipo
MS9	-	562940	MS9-EE-G-V24-S-VS

# Válvulas de cierre MS9-EE, serie MS

Referencias: conjunto modular

**M** Indicaciones mínimas →

Nº de artículo	Serie	Tamaño	Función	Conexión neumática	Tensión de alimentación
562177	MS	9	EE	¾, 1, AG..., G	V24, V24P, V110, V230
<b>Ejemplo de pedido</b>					
<b>562177</b>	<b>MS</b>	<b>9</b>	- <b>EE</b>	- <b>1</b>	- <b>V24</b>

**Tablas para realizar los pedidos**

Patrón	[mm]	90	Condiciones	Códigos	Entrada código
<b>M</b> Nº de artículo		<b>562177</b>			
Serie	Estándar			<b>MS</b>	MS
Tamaño	9			<b>9</b>	9
Función	Electroválvula de cierre			<b>-EE</b>	-EE
Conexión neumática	Rosca interior G¾		<input type="checkbox"/>	<b>-¾</b>	
	Rosca interior G1		<input type="checkbox"/>	<b>-1</b>	
	Placa base G½			<b>-AGD</b>	
	Placa base G¾			<b>-AGE</b>	
	Placa base G1			<b>-AGF</b>	
	Placa base G1¼			<b>-AGG</b>	
	Placa base G1½			<b>-AGH</b>	
	Módulo sin rosca de conexión, sin placa base		<input type="checkbox"/>	<b>-G</b>	
Tensión de alimentación	24 V DC (distribución de conexiones según EN 175301), 16 bar			<b>V24</b>	
	24 V DC, conector tipo clavija (distribución de conexiones M12 según DESINA), 16 bar		<input type="checkbox"/>	<b>V24P</b>	
	110 V AC (distribución de conexiones según EN 175301), 16 bar		<input type="checkbox"/>	<b>V110</b>	
	230 V AC (distribución de conexiones según EN 175301), 16 bar		<input type="checkbox"/>	<b>V230</b>	

¾, 1, G, V24P, V110, V230, AD7, WPM  
No con certificación UE EX2

Continúa: código de pedido

562177	MS	9	- EE	-	-	-
--------	----	---	------	---	---	---

# Válvulas de cierre MS9-EE, serie MS

Referencias: conjunto modular

→ <input type="checkbox"/> Opcional	<input checked="" type="checkbox"/> M	<input type="checkbox"/> Opcional					
Silenciador	Manómetros / Manómetros alternativos	Manómetros con escalas alternativas	Función de válvula	Tipo de fijación	Certificación UE	Certificación UL	Sentido del flujo
S	AG, VS, A4, RG, AD7	PSI, MPA, BAR	-, 2	WP, WPM, WPB	EX2	UL1	Z
- S	- AG	-	-	-	-	-	-

## Tablas para realizar los pedidos

Patrón	[mm]	90	Condiciones	Códigos	Entrada código
<input type="checkbox"/> Silenciador		Silenciador		-S	
<input checked="" type="checkbox"/> Manómetros / Manómetros alternativos		Manómetro MS, bar		-AG	
		Placa ciega		-VS	
		Adaptador para manómetro NE 1/4, sin manómetro		-A4	
		Manómetro integrado, escala de color rojo y verde	2	-RG	
		Sensor de presión con indicación de la conmutación, conector tipo clavija M8, comparador de umbral, PNP, normalmente abierto	1 3	-AD7	
<input type="checkbox"/> Manómetros con escalas alternativas		psi	4	-PSI	
		MPa	4	-MPA	
		bar	4	-BAR	
Función de válvula		Estándar (válvula de 3/2 vías)		-	
		Válvula de 2/2 vías	5	-2	
Tipo de fijación		Escuadra de fijación en versión básica	6	-WP	
		Escuadra de fijación para colgar las unidades de mantenimiento	1 6	-WPM	
		Escuadra de fijación para montaje en la pared a mayor distancia	6	-WPB	
Certificación UE		II 3GD según directiva de máquinas UE 94/9/EG		-EX2	
Certificación UL		cULus, ordinary location for Canada and USA	7	-UL1	
Sentido del flujo		Sentido del flujo de derecha a izquierda		-Z	

1 3/4, 1, G, V24P, V110, V230, AD7, WPM

No con certificación UE EX2

2 RG

No con escala alternativa del manómetro PSI

3 AD7

Margen máx. de medición 10 bar

4 PSI, MPA, BAR

No con manómetros / manómetros alternativos VS, A4, AD7

5 2

No con silenciador S

6 WP, WPM, WPB

No con conexión neumática G

7 UL1

No con tensión de alimentación V110, V230

Continúa: código de pedido

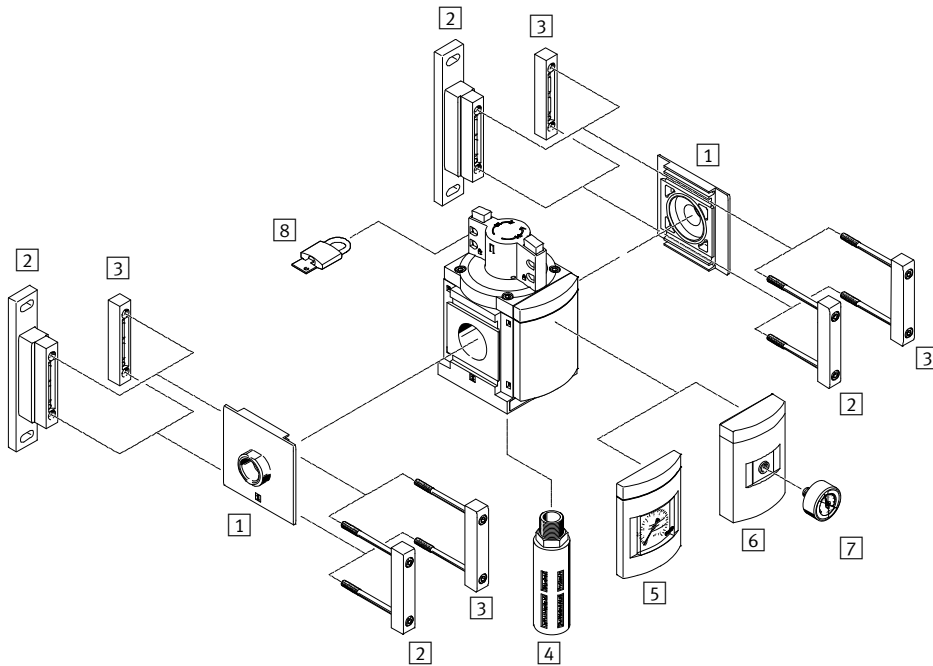
-   -  -  -  -  -  -  -

# Válvulas de cierre MS12-EM, serie MS

Cuadro general de periféricos

FESTO

## Válvulas de cierre MS12-EM



 Importante

Otros accesorios:

- Elemento de unión de módulos para combinación con tamaños MS9 → Internet: armv

### Elementos de fijación y accesorios

		→ Página/Internet
1	Placa base-SET MS12-AG...	ms12-ag
2	Escuadras de fijación MS12-WP	ms12-wp
3	Elemento de unión de módulos MS12-MV	ms12-mv
4	Silenciador U	95
5	Manómetro MS AG	75
6	Adaptador para manómetro NE ¼ A4	75
7	Manómetros MA	95
8	Candado LRVS-D	95

# Válvulas de cierre MS12-EM, serie MS

Código para el pedido

		MS	12	-	EM	-	G
<b>Serie</b>							
MS	Unidad de mantenimiento estándar						
<b>Tamaño</b>							
12	Patrón de 124 [mm]						
<b>Función de mantenimiento</b>							
EM	Válvula de cierre de accionamiento manual						
<b>Conexión neumática</b>							
G	Módulo sin rosca de conexión, sin placa base Placas base → Accesorios						

## Pedir variantes adicionales mediante el sistema modular → 75

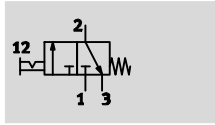
- Conexión neumática
- Silenciador
- Manómetros / Manómetros alternativos
- Manómetros con escalas alternativas
- Tipo de fijación
- Sentido del flujo

# Válvulas de cierre MS12-EM, serie MS

FESTO

Hoja de datos

Función



- - Caudal  
25000 ... 32000 l/min
- - Temperatura  
-10 ... +60 °C
- - Presión  
0 ... 20 bar



- Esta válvula de cierre de accionamiento manual es utilizada para alimentar y descargar aire en instalaciones neumáticas
- Mediante una conexión roscada con silenciador, es posible recuperar el aire de escape
- Posición reconocible visualmente
- Bloqueo de seguridad del botón giratorio
- Candado (artículo comercial) para asegurar la posición de bloqueo

Datos técnicos generales	
Conexión neumática 1, 2	
Placa base AG...	G1, G1¼, G1½ o G2
Módulo sin rosca de conexión / placa base G	-
Conexión neumática 3	G1
Construcción	Válvula de corredera
Tipo de fijación	Con accesorios Montaje en línea
Posición de montaje	Indistinta
Función de válvula	Válvula biestable de 3/2 vías
Función de escape	Sin estrangulación
Indicación de la posición de conmutación	Sentido del botón = Sentido del flujo
Tipo de mando	Directo
Sentido del flujo	Irreversible

• Importante: Este producto cumple con los estándares ISO 1179-1 e ISO 228-1

Caudal nominal normal $q_{nN}^1$ [l/min]	
En el sentido principal de flujo 1 → 2	25000 ... 32000
En sentido de la descarga 2 → 3	13000

1) Medición con  $p_1 = 6$  bar y  $\Delta p = 1$  bar

Condiciones de funcionamiento y del entorno		
Presión de funcionamiento	[bar]	0 ... 20
Fluido de trabajo		Aire comprimido según ISO 8573-1:2010 [-:-:-]
Temperatura ambiente	[°C]	-10 ... +60
Temperatura del fluido	[°C]	-10 ... +60
Resistencia a la corrosión	CRC <sup>1)</sup>	2

1) Clase de resistencia a la corrosión CRC 2 según norma de Festo FN 940070  
Componentes con moderado riesgo de corrosión. Aplicación en interiores en caso de condensación. Piezas exteriores visibles con características esencialmente decorativas en la superficie que están en contacto directo con atmósferas habituales en entornos industriales.



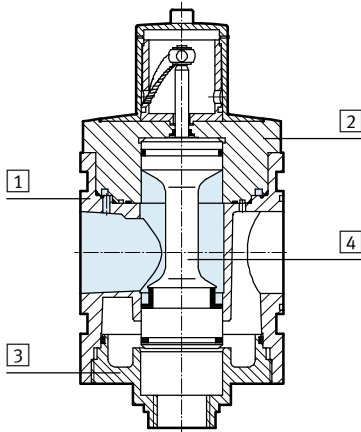
# Válvulas de cierre MS12-EM, serie MS

Hoja de datos

Pesos [g]	
Válvulas de cierre	3900
Válvulas de cierre con silenciador S	4000

## Materiales

Vista en sección

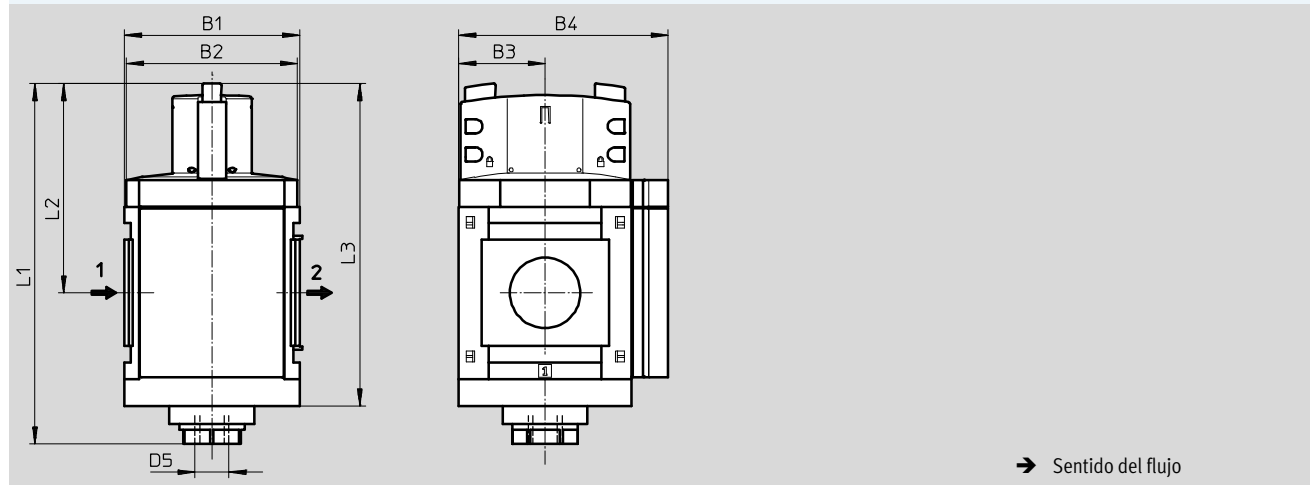


Válvulas de cierre		
1	Cuerpo	Fundición inyectada de aluminio
2	Tapa en la parte superior	Aluminio
3	Tapa en la parte inferior	Aluminio
4	Empujador de la válvula	Acero inoxidable, POM, NBR
-	Muelle	Acero
-	Tapas / Cierres	PA
-	Juntas	NBR
-	Placa base, elemento de unión de módulos, escuadra de fijación	Fundición inyectada de aluminio
Características del material		Sin cobre ni PTFE (no con variante AG)

## Dimensiones: tipo básico

Datos CAD disponibles en → [www.festo.com](http://www.festo.com)

Módulo sin rosca de conexión, sin placa base G, con diafragma de cierre



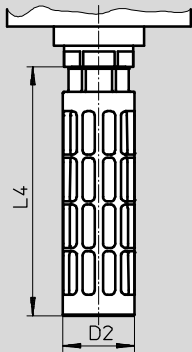
Tipo	B1	B2	B3	B4	L1	L2	L3	D5
MS12-EM-G	124	122	61	148	255	148	228	G1

# Válvulas de cierre MS12-EM, serie MS

Hoja de datos

## Dimensiones: silenciadores

Datos CAD disponibles en → [www.festo.com](http://www.festo.com)



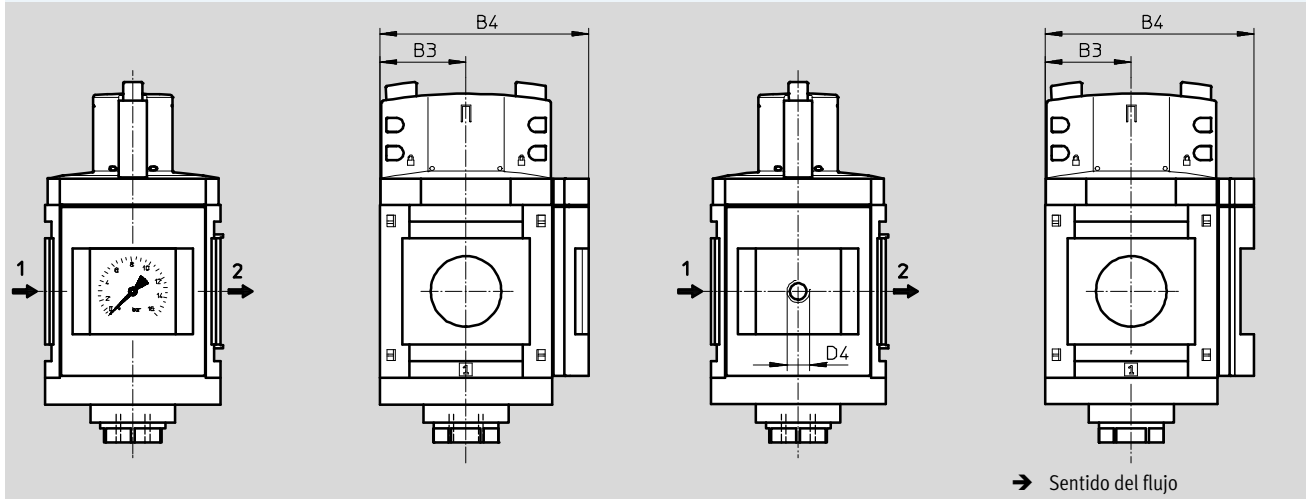
Tipo	D2 Ø	L4
MS12-EM-...-S	47,8	165,5

## Dimensiones: manómetros / manómetros alternativos

Datos CAD disponibles en → [www.festo.com](http://www.festo.com)

Manómetro MS AG integrado, indicación en unidades de bar

Adaptador A4 para manómetro NE 1/4, sin manómetro



→ Sentido del flujo

Tipo	B3	B4	D4
MS12-EM-...-AG	61	148	-
MS12-EM-...-A4	61	148	G1/4

· | · Importante: Este producto cumple con los estándares ISO 1179-1 e ISO 228-1

## Referencias

Tamaño	Conexión	Nº art.	Tipo
MS12	-	541495	MS12-EM-G <sup>1)</sup>

1) No contiene cobre ni PTFE

· | · Importante: Este producto cumple con los estándares ISO 1179-1 e ISO 228-1

# Válvulas de cierre MS12-EM, serie MS

Referencias: conjunto de productos

M Indicaciones mínimas					O Opcional				
Nº de artículo	Serie	Tamaño	Función	Conexión neumática	Silenciadores	Manómetros / Manómetros alternativos	Manómetros con escalas alternativas	Tipo de fijación	Sentido del flujo
535031	MS	12	EM	AG..., G	S	AG, A4	PSI, MPA	WP	Z
<b>Ejemplo de pedido</b>									
<b>535031</b>	<b>MS</b>	<b>12</b>	<b>- EM</b>	<b>- G</b>	<b>- S</b>	<b>- AG</b>	<b>- PSI</b>	<b>- WP</b>	<b>- Z</b>

## Tablas para realizar los pedidos

Patrón	[mm]	124	Condiciones	Código	Entrada código
M	Nº de artículo	<b>535031</b>			
	Serie	Estándar		<b>MS</b>	MS
	Tamaño	12		<b>12</b>	12
	Función	Válvula de cierre manual		<b>-EM</b>	-EM
	Conexión neumática	Placa base G1		<b>-AGF</b>	
		Placa base G1¼		<b>-AGG</b>	
		Placa base G1½		<b>-AGH</b>	
		Placa base G2		<b>-AGI</b>	
		Módulo sin rosca de conexión, sin placa base		<b>-G</b>	
O	Silenciadores	Silenciadores		<b>-S</b>	
	Manómetros / Manómetros alternativos	Manómetro MS, bar		<b>-AG</b>	
		Adaptador para manómetro NE ¼, sin manómetro		<b>-A4</b>	
	Manómetros con escalas alternativas	psi	[1]	<b>-PSI</b>	
		MPa	[1]	<b>-MPA</b>	
	Tipo de fijación	Escuadra de fijación en versión básica	[2]	<b>-WP</b>	
	Sentido del flujo	Sentido del flujo de derecha a izquierda		<b>-Z</b>	

[1] **PSI, MPA** Únicamente con manómetro AG.

[2] **WP** Sólo con placa base AGF, AGG, AGH o AGI.

Continúa: código de pedido

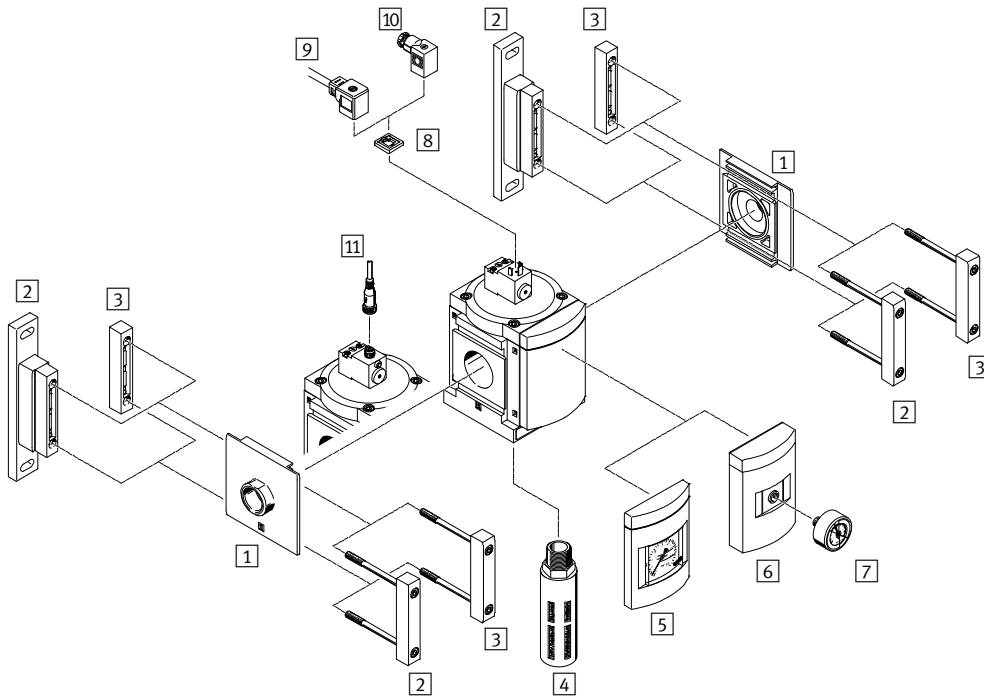
535031 MS 12 - EM - - - - - - - - - -

# Válvulas de cierre MS12-EE, serie MS

Cuadro general de periféricos

FESTO

## Válvulas de cierre MS12-EE



 Importante

Otros accesorios:

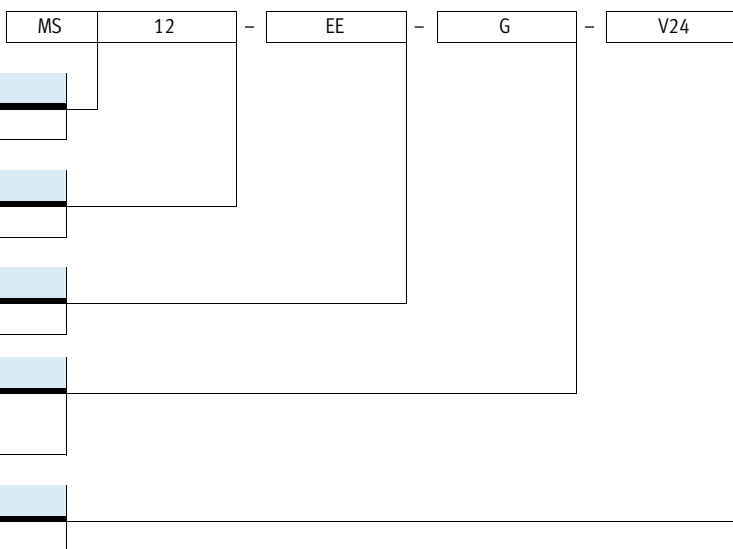
– Elemento de unión de módulos para combinación con tamaños MS9 → Internet: armv

### Elementos de fijación y accesorios

		→ Página/Internet
1	Placa base-SET MS12-AG...	ms12-ag
2	Escuadras de fijación MS12-WP	ms112-wp
3	Elemento de unión de módulos MS12-MV	ms12-mv
4	Silenciador U	95
5	Manómetro MS AG	81
6	Adaptador para manómetro NE 1/4 A4	81
7	Manómetros MA	95
8	Junta reflectante MC-LD	94
9	Cable de conexión KMC	94
10	Conector tipo zócalo MSSD-C	94
11	Cable de conexión NEBU-M12...-LE4	95

# Válvulas de cierre MS12-EE, serie MS

Código para el pedido



**Pedir variantes adicionales mediante el sistema modular → 81**

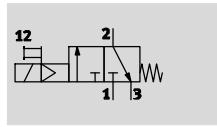
- Conexión neumática
- Tensión de alimentación
- Silenciador
- Manómetros / Manómetros alternativos
- Manómetros con escalas alternativas
- Tipo de fijación
- Sentido del flujo

# Válvulas de cierre MS12-EE, serie MS

FESTO

Hoja de datos

Función



- - Caudal  
25000 ... 32000 l/min
- - Temperatura  
-10 ... +50 °C
- - Presión  
3 ... 16 bar



- Esta válvula de cierre de accionamiento eléctrico es utilizada para alimentar y descargar aire en instalaciones neumáticas
- Con bobina magnética sin conector
- Posibilidad de elegir tres tensiones
- Mediante una conexión roscada con silenciador, es posible recuperar el aire de escape
- Accionamiento manual auxiliar con pulsador y enclavado

Datos técnicos generales	
Conexión neumática 1, 2	
Placa base AG...	G1, G1¼, G1½ o G2
Módulo sin rosca de conexión / placa base G	–
Conexión neumática 3	G1
Construcción	Válvula de corredera
Tipo de fijación	Con accesorios Montaje en línea
Posición de montaje	Indistinta
Función de válvula	Válvula monoestable de 3/2 vías, cerrada en reposo
Función de escape	Sin estrangulación
Forma de reposición	Muelle mecánico
Indicación de la posición de conmutación	Con accesorios LED (en variante V24P)
Tipo de mando	Servopilotaje
Alimentación del aire de pilotaje	Interna
Sentido del flujo	Irreversible

⚠ Importante: Este producto cumple con los estándares ISO 1179-1 e ISO 228-1

Datos eléctricos		
Valores característicos de las bobinas	V24/V24P	24 V DC: 4,5 W; fluctuación de la tensión perm. ±10%
	V110	110 V AC: 50 Hz; potencia de conexión 11,5 W; potencia de retención 8,9 W; fluctuación de la tensión perm. ±10%
	V230	110 V AC: 60 Hz; potencia de conexión 9,5 W; potencia de retención 6,2 W; fluctuación de la tensión perm. ±10%
Conexión eléctrica	V24/V110/V230	230 V AC: 50 Hz; potencia de conexión 11,5 W; potencia de retención 9,1 W; fluctuación de la tensión perm. ±10%
	V24P	230 V AC: 60 Hz; potencia de conexión 9,5 W; potencia de retención 6,4 W; fluctuación de la tensión perm. ±10%
Clase de protección de la bobina		Conector cuadrado tipo clavija, según EN 175301-803, forma A
Tiempo de utilización [%]		Conector M12 de 4 polos según DESINA
		IP65
		100

Caudal nominal normal q <sub>nN</sub> <sup>1)</sup> [l/min]	
En el sentido principal de flujo 1 → 2	25000 ... 32000
En sentido de la descarga 2 → 3	8900

1) Medición con p<sub>1</sub> = 6 bar y Δp = 1 bar

# Válvulas de cierre MS12-EE, serie MS

Hoja de datos

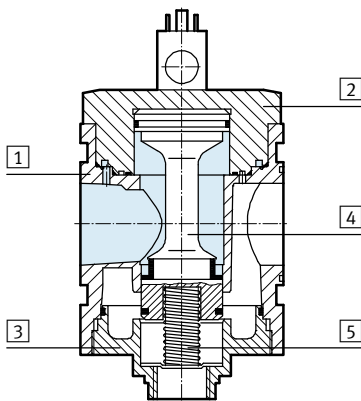
Condiciones de funcionamiento y del entorno	
Presión de funcionamiento [bar]	3 ... 16
Fluido de trabajo	Aire comprimido según ISO 8573-1:2010 [7:4:4] Gases inertes
Nota sobre el fluido de trabajo/mando	Es posible el funcionamiento con aire comprimido lubricado (lo cual requiere seguir utilizando aire lubricado)
Temperatura ambiente [°C]	-10 ... +50
Temperatura del fluido [°C]	-10 ... +50
Resistencia a la corrosión CRC <sup>1)</sup>	2

1) Clase de resistencia a la corrosión CRC 2 según norma de Festo FN 940070  
Componentes con moderado riesgo de corrosión. Aplicación en interiores en caso de condensación. Piezas exteriores visibles con características esencialmente decorativas en la superficie que están en contacto directo con atmósferas habituales en entornos industriales.

Pesos [g]	
Válvulas de cierre	3800
Válvulas de cierre con silenciador S	3900

## Materiales

Vista en sección



Válvulas de cierre		
1	Cuerpo	Fundición inyectada de aluminio
2	Tapa en la parte superior	Aluminio
3	Tapa en la parte inferior	Aluminio
4	Empujador de la válvula	Acero inoxidable, POM, NBR
5	Muelle	Acero
-	Tapas / Cierres	PA
-	Juntas	NBR
-	Placa base, elemento de unión de módulos, escuadra de fijación	Fundición inyectada de aluminio
Características del material		Sin cobre ni PTFE (no con variante AG)

## Dimensiones: tipo básico

Datos CAD disponibles en → [www.festo.com](http://www.festo.com)

Módulo sin rosca de conexión, sin placa base G, con diafragma de cierre

MS12-EE-G-V24/V110/V230

MS12-EE-G-V24P

1 = No asignada  
2 = No asignada  
3 = com (-)  
4 = Señal (+) solenoide 14

1 Distribución de conexiones según EN 175301-803  
3 Conector M12 de 4 polos según DESINA para cable NEBU-M12

→ Sentido del flujo

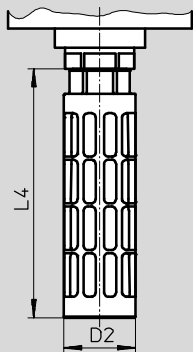
Tipo	B1	B2	B3	B4	L1	L2	L3	L4	L5	D5
MS12-EE-G-V24/V110/V230	124	122	61	148	237	130	162	35,7	12,3	G1
MS12-EE-G-V24P								36	10	

# Válvulas de cierre MS12-EE, serie MS

Hoja de datos

## Dimensiones: silenciadores

Datos CAD disponibles en [www.festo.com](http://www.festo.com)



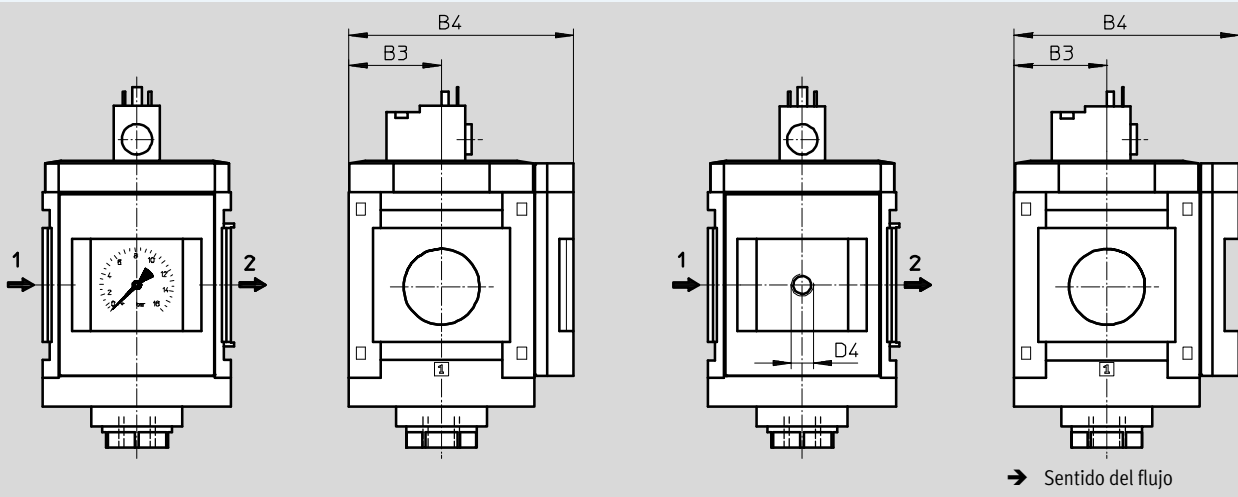
Tipo	D2 Ø	L4
MS12-EE-...-S	47,8	165,5

## Dimensiones: manómetros / manómetros alternativos

Datos CAD disponibles en [www.festo.com](http://www.festo.com)

Manómetro MS AG integrado, indicación en unidades de bar

Adaptador A4 para manómetro NE 1/4, sin manómetro



Tipo	B3	B4	D4
MS12-EE-...-AG	61	148	-
MS12-EE-...-A4	61	148	G1/4

• Important: Este producto cumple con los estándares ISO 1179-1 e ISO 228-1

## Referencias

Tamaño	Conexión	Tensión de alimentación de 24 V DC	
		Nº art.	Tipo
MS12	-	541496	MS12-EE-G-V24 <sup>1)</sup>

1) No contiene cobre ni PTFE

• Important: Este producto cumple con los estándares ISO 1179-1 e ISO 228-1



# Válvulas de cierre MS12-EE, serie MS

Referencias: conjunto de productos

M Indicaciones mínimas						O Opcional				
Nº de artículo	Serie	Tamaño	Función	Conexión neumática	Tensión de alimentación	Silenciadores	Manómetros / Manómetros alternativos	Manómetros con escalas alternativas	Tipo de fijación	Sentido del flujo
535032	MS	12	EE	AG..., G	V24, V24P, V110, V230	S	AG, A4	PSI, MPA	WP	Z
<b>Ejemplo de pedido</b>										
535032	MS	12	- EE	- AGI	- V110	- S	- AG	- MPA	- WP	-

Tablas para realizar los pedidos					
Patrón	[mm]	124	Condiciones	Código	Entrada código
M	Nº de artículo	535032			
	Serie	Estándar		MS	MS
	Tamaño	12		12	12
	Función	Electroválvula de cierre		-EE	-EE
	Conexión neumática	Placa base G1		-AGF	
		Placa base G1¼		-AGG	
		Placa base G1½		-AGH	
		Placa base G2		-AGI	
		Módulo sin rosca de conexión, sin placa base		G	
	Tensión de alimentación	24 V DC (distribución de conexiones según NE 175301), 16 bar		-V24	
		24 V DC conector tipo clavija (distribución de conexiones según DESINA), 16 bar		-V24P	
		110 V AC (distribución de conexiones según NE 175301), 16 bar		-V110	
		230 V AC (distribución de conexiones según NE 175301), 16 bar		-V230	
O	Silenciadores	Silenciadores		-S	
	Manómetros / Manómetros alternativos	Manómetro MS, bar		-AG	
		Adaptador para manómetro NE ¼, sin manómetro		-A4	
	Manómetros con escalas alternativas	psi	1	-PSI	
		MPa	1	-MPA	
	Tipo de fijación	Escuadra de fijación en versión básica	2	-WP	
	Sentido del flujo	Sentido del flujo de derecha a izquierda		-Z	

1 PSI, MPA Únicamente con manómetro AG.

2 WP Sólo con placa base AGF, AGG, AGH o AGI.

Continúa: código de pedido

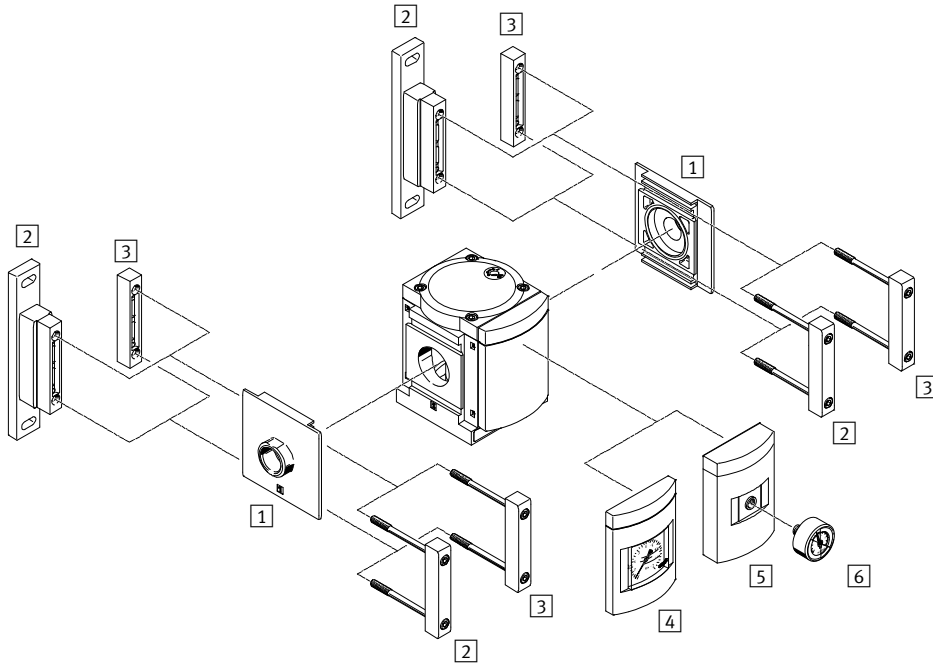
535032 MS 12 - EE - - - - - - - - - - - - - - - -

# Válvulas de arranque progresivo MS12-DL, serie MS

FESTO

Cuadro general de periféricos

## Válvulas de arranque progresivo MS12-DL



**Importante**

Otros accesorios:

- Elemento de unión de módulos para combinación con tamaños MS9 → Internet: armv

### Elementos de fijación y accesorios

		→ Página/Internet
1	Placa base-SET MS12-AG...	ms12-ag
2	Escuadras de fijación MS12-WP	ms12-wp
3	Elemento de unión de módulos MS12-MV	ms12-mv
4	Manómetro MS AG	87
5	Adaptador para manómetro NE 1/4 A4	87
6	Manómetros MA	95

## Válvulas de arranque progresivo MS12-DL, serie MS

FESTO

Código para el pedido

		MS	12	-	DL	-	G
<b>Serie</b>							
MS	Unidad de mantenimiento estándar						
<b>Tamaño</b>							
12	Patrón de 124 [mm]						
<b>Función de mantenimiento</b>							
DL	Válvula de arranque progresivo de accionamiento neumático						
<b>Conexión neumática</b>							
G	Módulo sin rosca de conexión, sin placa base Placas base → Accesorios						

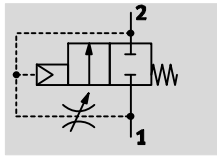
### Pedir variantes adicionales mediante el sistema modular → 87

- Conexión neumática
- Manómetros / Manómetros alternativos
- Manómetros con escalas alternativas
- Tipo de fijación
- Sentido del flujo

# Válvulas de arranque progresivo MS12-DL, serie MS

Hoja de datos

## Función



- - Caudal  
25000 ... 42000 l/min
- - Temperatura  
-10 ... +60 °C
- - Presión  
2 ... 20 bar



La duración de la generación de presión se regula mediante el estrangulador que se encuentra en la tapa de la válvula.

La presión de salida p2 aumenta en función de la regulación. Cuando se alcanza la presión de conmutación, se abre el asiento principal de la válvula.

- Válvula de arranque progresivo para la alimentación y descarga lentas en sistemas neumáticos (para la utilización con válvulas de cierre EM y EE)
- Movimiento lento y seguro de los actuadores hasta su posición normal
- Para evitar movimientos repentinos e imprevisibles
- El asiento principal se abre al alcanzarse aproximadamente el 50% de la presión de funcionamiento
- Retardo de la apertura regulable

Datos técnicos generales	
Conexión neumática 1, 2	
Placa base AG...	G1, G1¼, G1½ o G2
Módulo sin rosca de conexión / placa base G	-
Construcción	Válvula de émbolo
Tipo de fijación	Con accesorios Montaje en línea
Posición de montaje	Indistinta
Función de válvula	Válvula de 2/2 vías
Función de escape	Con estrangulación
Forma de reposición	Muelle mecánico
Tipo de mando	Directo
Alimentación del aire de pilotaje	Interna
Sentido del flujo	Irreversible

• | • Importante: Este producto cumple con los estándares ISO 1179-1 e ISO 228-1

Caudal nominal normal qnN <sup>1)</sup> [l/min]	
En el sentido principal de flujo 1 → 2	25000 ... 42000
En sentido de la descarga 2 → 1	25000 ... 42000

1) Medición con p1 = 6 bar y p2 = 5 bar y Δp = 1 bar

# Válvulas de arranque progresivo MS12-DL, serie MS

Hoja de datos

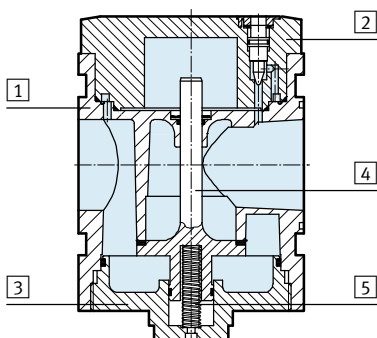
Condiciones de funcionamiento y del entorno	
Presión de funcionamiento [bar]	2 ... 20
Fluido de trabajo	Aire comprimido según ISO 8573-1:2010 [7:-:-]
Temperatura ambiente [°C]	-10 ... +60
Temperatura del fluido [°C]	-10 ... +60
Resistencia a la corrosión CRC <sup>1)</sup>	2

1) Clase de resistencia a la corrosión CRC 2 según norma de Festo FN 940070  
Componentes con moderado riesgo de corrosión. Aplicación en interiores en caso de condensación. Piezas exteriores visibles con características esencialmente decorativas en la superficie que están en contacto directo con atmósferas habituales en entornos industriales.

Pesos [g]	
Válvulas de arranque progresivo	3600

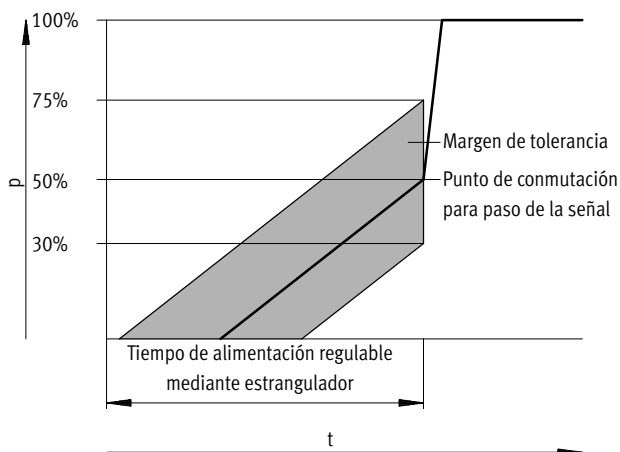
## Materiales


Vista en sección



Válvulas de arranque progresivo		
1	Cuerpo	Fundición inyectada de aluminio
2	Tapa en la parte superior	Aluminio
3	Tapa en la parte inferior	Aluminio
4	Empujador de la válvula	Aluminio, NBR
5	Muelle	Acero
-	Tapas / Cierres	PA
-	Juntas	NBR
-	Placa base, elemento de unión de módulos, escuadra de fijación	Fundición inyectada de aluminio
Características del material		Sin cobre ni PTFE (no con variante AG)

## Punto de conmutación para paso de la señal – Presión p en función del tiempo t



 **Importante**  
 La tolerancia indicada de +25%/–20% del punto de abrir el paso se refiere a la presión de funcionamiento p1.

Ejemplo: con una presión de funcionamiento de 4 bar, se admite un punto de abrir el paso entre 1,2 y 3,0 bar.

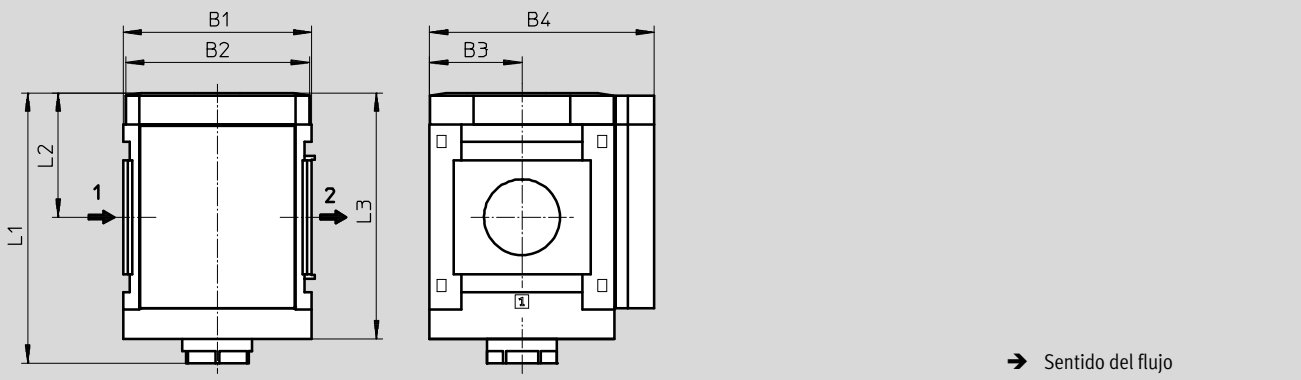
# Válvulas de arranque progresivo MS12-DL, serie MS

Hoja de datos

## Dimensiones: tipo básico

Datos CAD disponibles en → [www.festo.com](http://www.festo.com)

Módulo sin rosca de conexión, sin placa base G, con diafragma de cierre



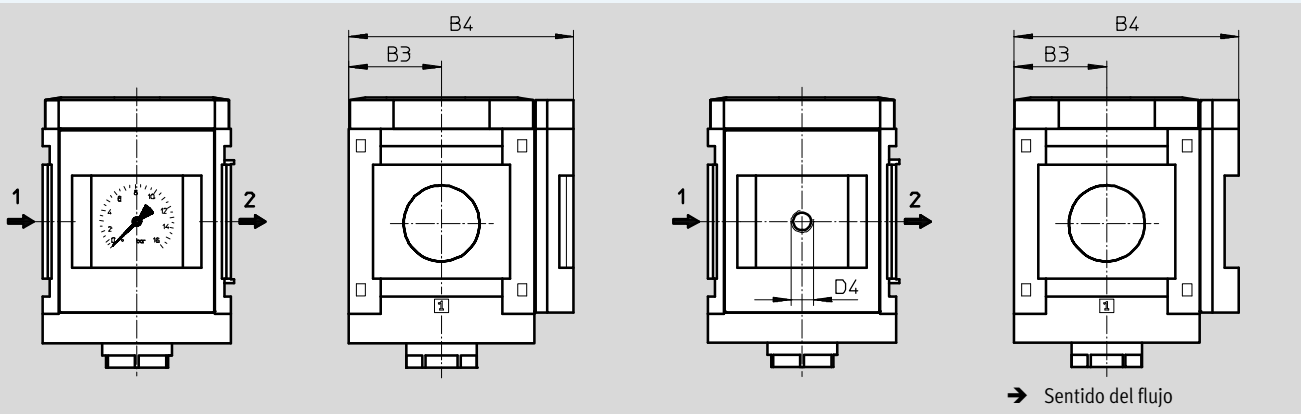
Tipo	B1	B2	B3	B4	L1	L2	L3
MS12-DL-G	124	122	61	148	178	82	162

## Dimensiones: manómetros / manómetros alternativos

Datos CAD disponibles en → [www.festo.com](http://www.festo.com)

Manómetro MS AG integrado, indicación en unidades de bar

Adaptador A4 para manómetro NE 1/4, sin manómetro



Tipo	B3	B4	D4
MS12-DL-...-AG	61	148	-
MS12-DL-...-A4	61	148	G1/4

⚠ Importante: Este producto cumple con los estándares ISO 1179-1 e ISO 228-1

## Referencias

Tamaño	Conexión	Nº art.	Tipo
MS12	-	541497	MS12-DL-G <sup>1)</sup>

1) No contiene cobre ni PTFE

⚠ Importante: Este producto cumple con los estándares ISO 1179-1 e ISO 228-1

# Válvulas de arranque progresivo MS12-DL, serie MS

Referencias: conjunto de productos

M Indicaciones mínimas					O Opcional			
Nº de artículo	Serie	Tamaño	Función	Conexión neumática	Manómetros / Manómetros alternativos	Manómetros con escalas alternativas	Tipo de fijación	Sentido del flujo
535033	MS	12	DL	AG..., G	AG, A4	PSI, MPA	WP	Z
<b>Ejemplo de pedido</b>								
<b>535033</b>	<b>MS</b>	<b>12</b>	<b>- DL</b>	<b>- AGI</b>	<b>- AG</b>	<b>- MPA</b>	<b>- WP</b>	<b>- Z</b>

## Tablas para realizar los pedidos

Patrón	[mm]	124	Condiciones	Código	Entrada código
M	Nº de artículo	<b>535033</b>			
	Serie	Estándar		<b>MS</b>	MS
	Tamaño	12		<b>12</b>	12
	Función	Válvula neumática de arranque progresivo		<b>-DL</b>	-DL
	Conexión neumática	Placa base G1		<b>-AGF</b>	
		Placa base G1¼		<b>-AGG</b>	
		Placa base G1½		<b>-AGH</b>	
		Placa base G2		<b>-AGI</b>	
		Módulo sin rosca de conexión, sin placa base		<b>-G</b>	
O	Manómetros / Manómetros alternativos	Manómetro MS, bar		<b>-AG</b>	
		Adaptador para manómetro NE ¼, sin manómetro		<b>-A4</b>	
	Manómetros con escalas alternativas	psi	1	<b>-PSI</b>	
		MPa	1	<b>-MPA</b>	
	Tipo de fijación	Escuadra de fijación en versión básica	2	<b>-WP</b>	
	Sentido del flujo	Sentido del flujo de derecha a izquierda		<b>-Z</b>	

1 PSI, MPA Únicamente con manómetro AG.

2 WP Sólo con placa base AGF, AGG, AGH o AGI.

Continúa: código de pedido

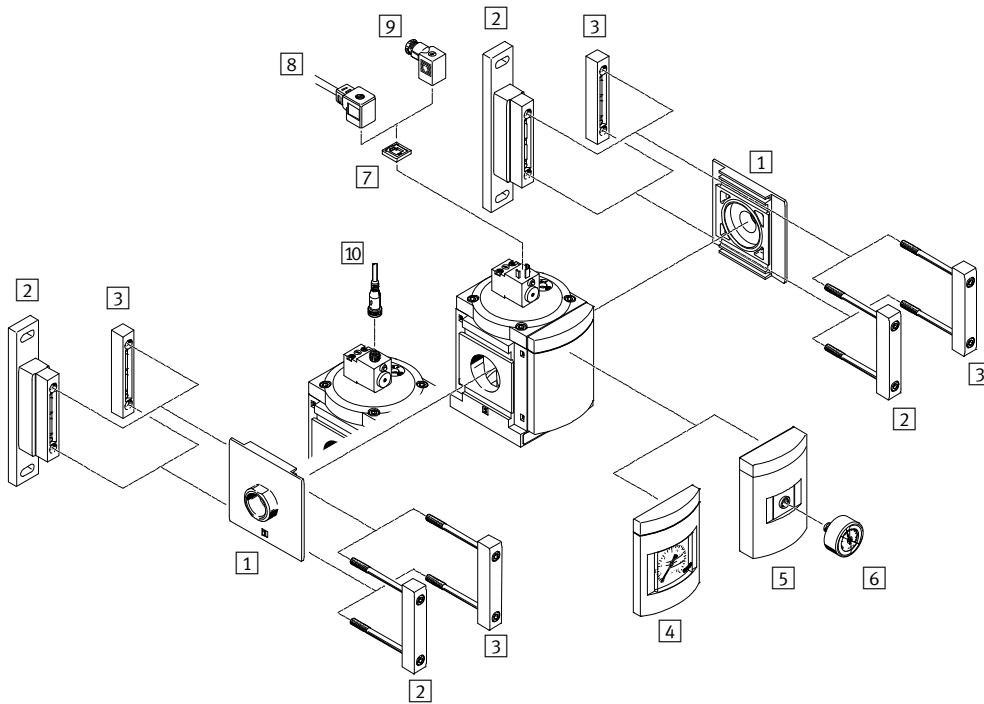
535033 MS 12 - DL - - - - -


# Válvulas de arranque progresivo MS12-DE, serie MS

Cuadro general de periféricos

FESTO

## Válvulas de arranque progresivo MS12-DE



 **Importante**  
 Otros accesorios:  
 - Elemento de unión de módulos para combinación con tamaños MS9 → Internet: armv

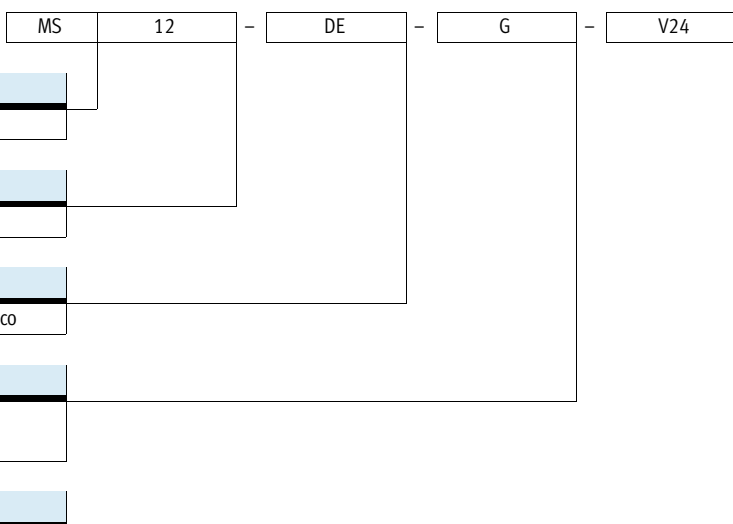
### Elementos de fijación y accesorios

		→ Página/Internet
1	Placa base-SET MS12-AG...	ms12-ag
2	Escuadras de fijación MS12-WP	ms12-wp
3	Elemento de unión de módulos MS12-MV	ms12-mv
4	Manómetro MS AG	93
5	Adaptador para manómetro NE 1/4 A4	93
6	Manómetros MA	95
7	Junta reflectante MC-LD	94
8	Cable de conexión KMC	94
9	Conector tipo zócalo MSSD-C	94
10	Cable de conexión NEBU-M12...-LE4	95



# Válvulas de arranque progresivo MS12-DE, serie MS

Código para el pedido



**Pedir variantes adicionales mediante el sistema modular → 93**

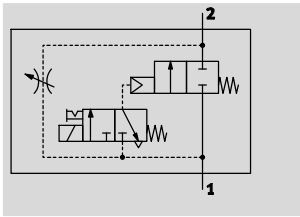
- Conexión neumática
- Tensión de alimentación
- Manómetros / Manómetros alternativos
- Manómetros con escalas alternativas
- Tipo de fijación
- Sentido del flujo

# Válvulas de arranque progresivo MS12-DE, serie MS

FESTO

Hoja de datos

Función



- - Caudal  
25000 ... 42000 l/min
- - Temperatura  
-10 ... +50 °C
- - Presión  
3 ... 16 bar



La duración de la generación de presión se regula mediante el estrangulador que se encuentra en la tapa de la válvula.

La presión de salida p2 aumenta en función de la regulación. Mientras no se activa la electroválvula, sólo se dispone del caudal del estrangulador. Sólo cuando se aplica corriente en la electroválvula se abre el asiento principal.

Al desconectar la electroválvula, se cierra el asiento principal, con lo que únicamente es posible el caudal a través del estrangulador.

Al retirar el aire de un sistema, la electroválvula se mantiene abierta, por lo que el caudal de 2 a 1 es mayor y el tiempo necesario para la evacuación es menor.

- Esta válvula de arranque progresivo es utilizada para alimentar y descargar aire en instalaciones neumáticas
- Movimiento lento y seguro de los actuadores hasta su posición normal
- Para evitar movimientos repentinos e imprevisibles
- Con bobina magnética sin conector
- La presión para abrir el paso puede regularse de modo exacto mediante una electroválvula
- Retardo de la apertura regulable
- Posibilidad de elegir tres tensiones
- Accionamiento manual auxiliar con pulsador y enclavado

Datos técnicos generales	
Conexión neumática 1, 2	
Placa base AG...	G1, G1¼, G1½ o G2
Módulo sin rosca de conexión / placa base G	-
Construcción	Válvula de émbolo
Tipo de fijación	Con accesorios Montaje en línea
Posición de montaje	Indistinta
Función de válvula	Válvula de 2/2 vías
Función de escape	Con estrangulación
Forma de reposición	Muelle mecánico
Indicación del estado de señal	Con accesorios LED (en variante V24P)
Tipo de mando	Servopilotaje
Alimentación del aire de pilotaje	Interna
Sentido del flujo	Irreversible

• | - Importante: Este producto cumple con los estándares ISO 1179-1 e ISO 228-1

Datos eléctricos		
Valores característicos de las bobinas	V24	24 V DC: 8,4 W 42 V AC: 50 Hz, potencia de conexión 14 VA, potencia de retención 10 VA 42 V AC: 60 Hz, potencia de conexión 12 VA, potencia de retención 7 VA
	V24P	24 V DC
	V110	110 V AC
	V230	230 V AC
	Conexión eléctrica	V24/V110/V230
	V24P	Conector M12 de 4 polos según DESINA
Clase de protección de la bobina		IP65
Tiempo de utilización [%]		100

# Válvulas de arranque progresivo MS12-DE, serie MS

Hoja de datos

Caudal nominal normal qnN <sup>1)</sup> [l/min]	
En el sentido principal de flujo 1 → 2	25000 ... 42000
En sentido de la descarga <sup>2)</sup> 2 → 1	25000 ... 42000

1) Medición con p1 = 6 bar y p2 = 5 bar y Δp = 1 bar

2) Aplicando corriente a la electroválvula

Condiciones de funcionamiento y del entorno		
Presión de funcionamiento	[bar]	3 ... 16
Fluido de trabajo		Aire comprimido según ISO 8573-1:2010 [–:–:–]
Temperatura ambiente	[°C]	–10 ... +50
Temperatura del fluido	[°C]	–10 ... +50
Resistencia a la corrosión	CRC <sup>1)</sup>	2

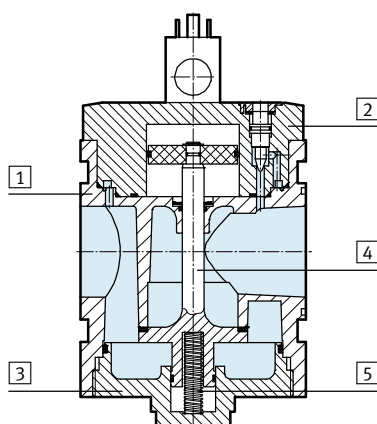
1) Clase de resistencia a la corrosión CRC 2 según norma de Festo FN 940070

Componentes con moderado riesgo de corrosión. Aplicación en interiores en caso de condensación. Piezas exteriores visibles con características esencialmente decorativas en la superficie que están en contacto directo con atmósferas habituales en entornos industriales.

Pesos [g]	
Válvulas de arranque progresivo	3800

## Materiales

Vista en sección



Válvulas de arranque progresivo		
1	Cuerpo	Fundición inyectada de aluminio
2	Tapa en la parte superior	Aluminio
3	Tapa en la parte inferior	Aluminio
4	Empujador de la válvula	Aluminio, NBR
5	Muelle	Acero
–	Tapas / Cierres	PA
–	Juntas	NBR
–	Placa base, elemento de unión de módulos, escuadra de fijación	Fundición inyectada de aluminio
Características del material		Sin cobre ni PTFE (no con variante AG)

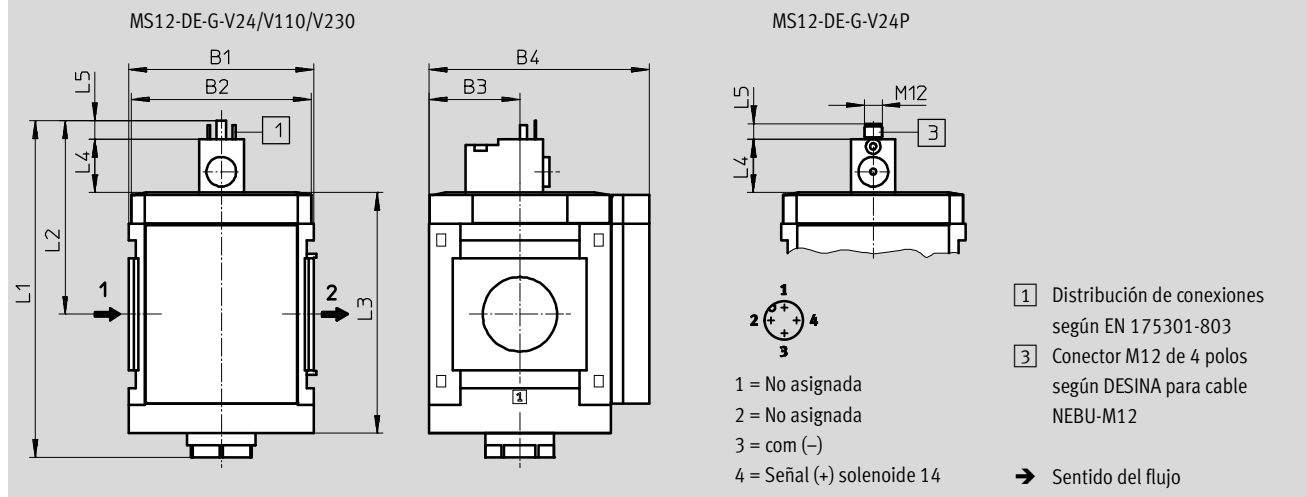
# Válvulas de arranque progresivo MS12-DE, serie MS

Hoja de datos

## Dimensiones: tipo básico

Datos CAD disponibles en [www.festo.com](http://www.festo.com)

Módulo sin rosca de conexión, sin placa base G, con diafragma de cierre



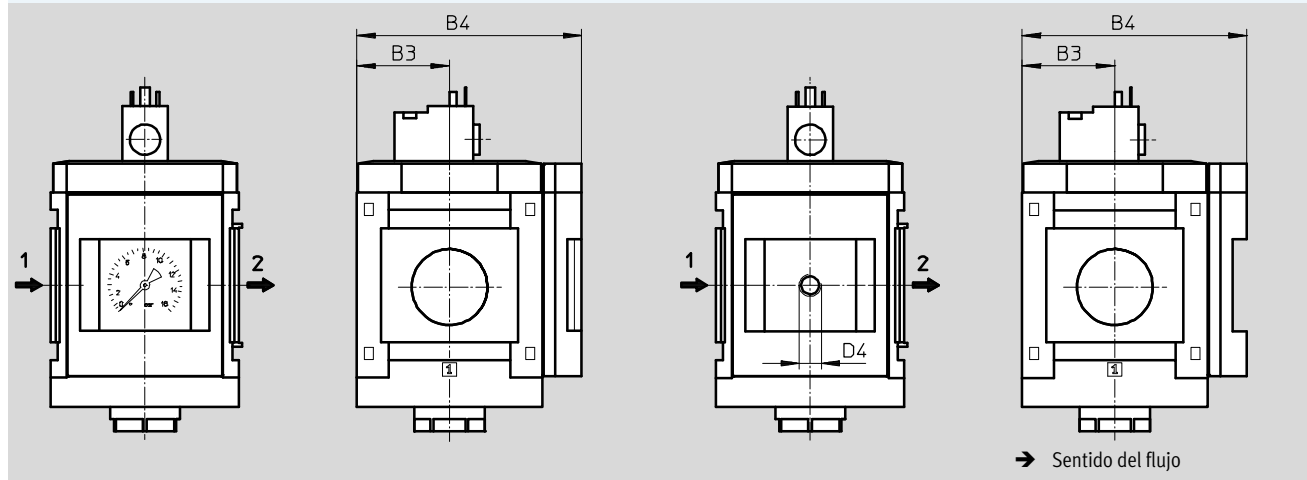
Tipo	B1	B2	B3	B4	L1	L2	L3	L4	L5
MS12-DE-G-V24/V110/V230	124	122	61	148	226	130	162	35,7	12,3
MS12-DE-G-V24P								36	10

## Dimensiones: manómetros / manómetros alternativos

Datos CAD disponibles en [www.festo.com](http://www.festo.com)

Manómetro MS AG integrado, indicación en unidades de bar

Adaptador A4 para manómetro NE 1/4, sin manómetro



Tipo	B3	B4	D4
MS12-DE-...-AG	61	148	-
MS12-DE-...-A4	61	148	G1/4

⚠ Importante: Este producto cumple con los estándares ISO 1179-1 e ISO 228-1

## Referencias

Tamaño	Conexión	Tensión de alimentación de 24 V DC	
		Nº art.	Tipo
MS12	-	541498	MS12-DE-G-V24 <sup>1)</sup>

1) No contiene cobre ni PTFE

⚠ Importante: Este producto cumple con los estándares ISO 1179-1 e ISO 228-1

# Válvulas de arranque progresivo MS12-DE, serie MS

Referencias: conjunto de productos

[M] Indicaciones mínimas						[O] Opcional			
Nº de artículo	Serie	Tamaño	Función	Conexión neumática	Tensión de alimentación	Manómetros / Manómetros alternativos	Manómetros con escalas alternativas	Tipo de fijación	Sentido del flujo
535034	MS	12	DE	AG..., G	V24, V24P, V110, V230	AG, A4	PSI, MPA	WP	Z
<b>Ejemplo de pedido</b>									
535034	MS	12	- DE	- AGH	- V230	- A4	-	- WP	- Z

## Tablas para realizar los pedidos

Patrón	[mm]	124	Condiciones	Código	Entrada código
[M] Nº de artículo		<b>535034</b>			
Serie		Estándar		<b>MS</b>	MS
Tamaño		12		<b>12</b>	12
Función		Electroválvula de arranque progresivo		<b>-DE</b>	-DE
Conexión neumática		Placa base G1		<b>-AGF</b>	
		Placa base G1¼		<b>-AGG</b>	
		Placa base G1½		<b>-AGH</b>	
		Placa base G2		<b>-AGI</b>	
		Módulo sin rosca de conexión, sin placa base		<b>-G</b>	
Tensión de alimentación		24 V DC (distribución de conexiones según NE 175301), 16 bar		<b>-V24</b>	
		24 V DC conector tipo clavija (distribución de conexiones según DESINA), 16 bar		<b>-V24P</b>	
		110 V AC (distribución de conexiones según NE 175301), 16 bar		<b>-V110</b>	
		230 V AC (distribución de conexiones según NE 175301), 16 bar		<b>-V230</b>	
[O] Manómetros / Manómetros alternativos		Manómetro MS, bar		<b>-AG</b>	
		Adaptador para manómetro NE ¼, sin manómetro		<b>-A4</b>	
Manómetros con escalas alternativas		psi	[1]	<b>-PSI</b>	
		MPa	[1]	<b>-MPA</b>	
Tipo de fijación		Escuadra de fijación en versión básica	[2]	<b>-WP</b>	
Sentido del flujo		Sentido del flujo de derecha a izquierda		<b>-Z</b>	

[1] PSI, MPA Únicamente con manómetro AG.

[2] WP Sólo con placa base AGF, AGG, AGH o AGI.


Continúa: código de pedido

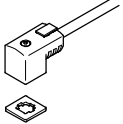
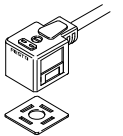
535034	MS	12	- DE	-	-	-	-	-	-	-
--------	----	----	------	---	---	---	---	---	---	---


# Válvulas de cierre/de arranque progresivo MS-EM/EE/DL/DE, serie MS

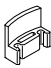
FESTO

Accesorios

Referencias: Conector tipo zócalo MSSD					Hojas de datos → Internet: mssd	
	Descripción		Conexión eléctrica	Conexión de cable	Nº art.	Tipo
	para MS4/6-EE/DE	–	3 contactos	Borne roscado	<b>151687</b>	<b>MSSD-EB</b>
			4 contactos	Borne autocortante	<b>192745</b>	<b>MSSD-EB-S-M14</b>
		Para aplicaciones en zonas con peligro de explosión	3 contactos	Borne roscado	<b>570367</b>	<b>MSSD-EB-M12-24VDC-SD-EX</b>
	para MS9-EE, para MS12-EE/DE	–	3 contactos	Borne roscado	<b>34583</b>	<b>MSSD-C</b>
		4 contactos	Borne autocortante	<b>192748</b>	<b>MSSD-C-S-M16</b>	

Referencias: Cable de conexión con conector KMEB/cable de conexión KMC							Hojas de datos → Internet: kmeb, kmc		
	Descripción	Tensión de funcionamiento	Conexión eléctrica	Indicación de estado de conmutación	Longitud del cable [m]	Nº art.	Tipo		
	para MS4/6-EE/DE	24 V DC	2 contactos	LED	2,5	<b>547268</b>	<b>KMEB-3-24-2,5-LED</b>		
					5	<b>547269</b>	<b>KMEB-3-24-5-LED</b>		
			–	2,5	<b>547270</b>	<b>KMEB-3-24-2,5</b>			
				5	<b>547271</b>	<b>KMEB-3-24-5</b>			
			3 contactos	LED		2,5	<b>151688</b>	<b>KMEB-1-24-2,5-LED</b>	
					5	<b>151689</b>	<b>KMEB-1-24-5-LED</b>		
					10	<b>193457</b>	<b>KMEB-1-24-10-LED</b>		
					230 V AC	3 contactos	–	2,5	<b>151690</b>
		5	<b>151691</b>	<b>KMEB-1-230AC-5</b>					
	para MS9-EE, para MS12-EE/DE	24 V DC	3 contactos	LED	2,5	<b>30931</b>	<b>KMC-1-24DC-2,5-LED</b>		
					5	<b>30933</b>	<b>KMC-1-24DC-5-LED</b>		
					10	<b>193459</b>	<b>KMC-1-24-10-LED</b>		
		230 V AC	3 contactos	–	2,5	<b>30932</b>	<b>KMC-1-230AC-2,5</b>		
					5	<b>30934</b>	<b>KMC-1-230AC-5</b>		

Referencias: Junta reflectante MEB-LD/MC-LD				Hojas de datos → Internet: meb, mc	
	Descripción	Tensión de funcionamiento	Nº art.	Tipo	
	para cable de conexión con conector KMEB y para conector tipo zócalo MSSD-EB	12 ... 24 V DC	<b>151717</b>	<b>MEB-LD-12-24DC</b>	
		230 V DC/AC ±10%	<b>151718</b>	<b>MEB-LD-230AC</b>	
	para cable de conexión KMC y para conector tipo zócalo MSSD-EB	12 ... 24 V DC	<b>19145</b>	<b>MC-LD-12-24DC</b>	
		230 V DC/AC ±10%	<b>19146</b>	<b>MC-LD-230AC</b>	

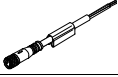

Referencias: Clip de cierre CPV18-HV				Hojas de datos → Internet: cpv18-hv	
	Descripción		Nº art.	Tipo	PE <sup>1)</sup>
	para MS4/6-EE/DE...-V24	Tapando el accionamiento manual para impedir su manipulación	<b>530056</b>	<b>CPV18-HV</b>	<b>10</b>


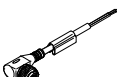
1) Cantidad por unidad de embalaje

# Válvulas de cierre/de arranque progresivo MS-EM/EE/DL/DE, serie MS


FESTO


Accesorios


Referencias: Cable de conexión NEBU-M8				Hojas de datos → Internet: nebu	
	Conexión eléctrica	Cantidad de hilos	Longitud del cable [m]	Nº art.	Tipo
	M8x1, conector recto tipo zócalo	3	2,5	541333	NEBU-M8G3-K-2.5-LE3
			5	541334	NEBU-M8G3-K-5-LE3
	M8x1, conector acodado tipo zócalo	3	2,5	541338	NEBU-M8W3-K-2.5-LE3
			5	541341	NEBU-M8W3-K-5-LE3

Referencias: Cable de conexión NEBU-M12				Hojas de datos → Internet: nebu	
	Conexión eléctrica	Cantidad de hilos	Longitud del cable [m]	Nº art.	Tipo
	M12x1, conector recto tipo zócalo	4	2,5	550326	NEBU-M12G5-K-2.5-LE4
			5	541328	NEBU-M12G5-K-5-LE4
	M12x1, conector acodado tipo zócalo	4	2,5	550325	NEBU-M12W5-K-2.5-LE4
			5	541329	NEBU-M12W5-K-5-LE4

Referencias: conector tipo zócalo para detectores SIE-GD			Hojas de datos → Internet: sie-gd	
	Conexión eléctrica		Nº art.	Tipo
	M12x1, 4 contactos		18494	SIE-GD

Referencias: conector acodado tipo zócalo SIE-WD			Hojas de datos → Internet: sie-wd	
	Conexión eléctrica		Nº art.	Tipo
	M12x1, 4 contactos		12956	SIE-WD-TR

Referencias: Silenciador U			Hojas de datos → Internet: u	
	Descripción	Conexión neumática	Nº art.	Tipo
	para MS4-EM1/EE	G $\frac{1}{4}$	6842	U- $\frac{1}{4}$ -B
	para MS6-EM1/EE	G $\frac{1}{2}$	6844	U- $\frac{1}{2}$ -B
	para MS9/12-EM/EE	G1	151990	U-1-B

Referencias: Manómetro MA						
	Tamaño nominal	Conexión neumática	Escala		Nº art.	Tipo
			[bar]	[psi]		
	Manómetro MA, NE 837-1					Hojas de datos → Internet: ma
	40	R $\frac{1}{4}$	0 ... 16	0 ... 232	187080	MA-40-16-R $\frac{1}{4}$ -EN
		G $\frac{1}{4}$	0 ... 16	0 ... 232	183901	MA-40-16-G $\frac{1}{4}$ -EN
	Manómetro MA, NE 837-1, con zona roja/verde					Hojas de datos → Internet: ma
40	R $\frac{1}{8}$	0 ... 16	–	525726	MA-40-16-R $\frac{1}{8}$ -E-RG	
50	R $\frac{1}{4}$	0 ... 16	–	525729	MA-50-16-R $\frac{1}{4}$ -E-RG	

Referencias: Candado LRVS-D		
	Peso [g]	Nº art. Tipo
	120	193786 LRVS-D