

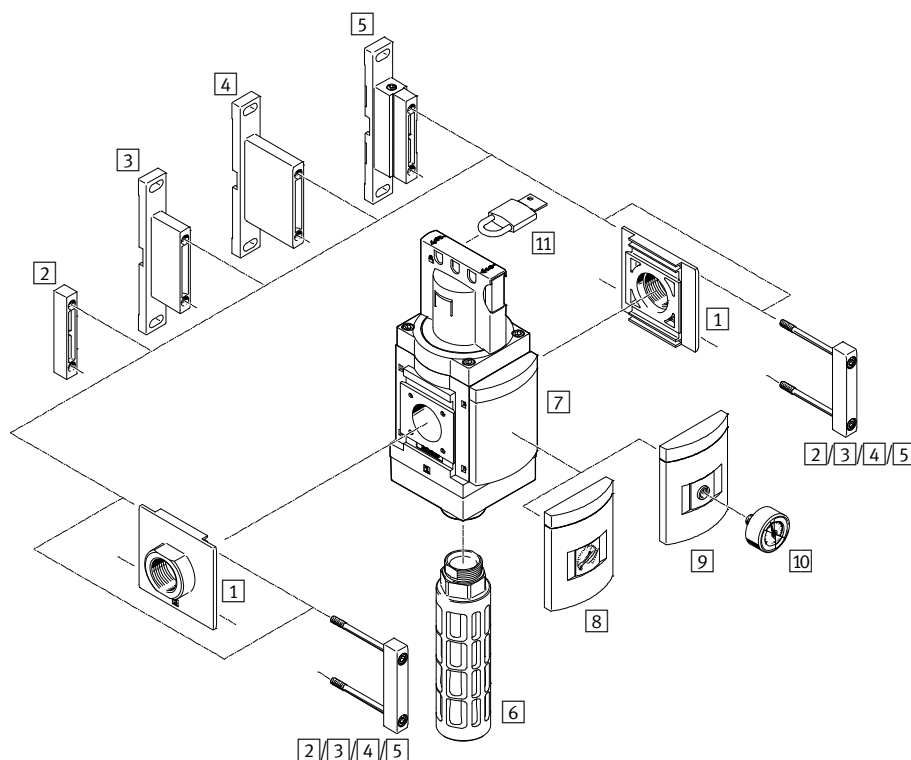
Válvulas de cierre MS-EM/EE, serie MS, NPT

FESTO



Válvulas de cierre MS9-EM, serie MS, NPT

Cuadro general de periféricos



Importante

Otros accesorios:
 – Elemento de unión de módulos para combinación con tamaños MS6, MS9 o MS12
 → Internet: rmv, armv

Elementos para el montaje y accesorios

	Unidad individual		Combinación Módulo sin rosca de conexión, sin placa base NG	→ Página/ Internet
	Con rosca interior N $\frac{3}{4}$ o N1	Con placa base AQ...		
1 Placa base-SET MS9-AQ...	-	■	■	ms9-aq
2 Elemento de unión de módulos MS9-MV	-	-	■	ms9-mv
3 Escuadra de fijación MS9-WP	■	■	■1)	ms9-wp
4 Escuadra de fijación MS9-WPB	■	■	■1)	ms9-wp
5 Escuadra de fijación MS9-WPM	■	■	■	ms9-wp
6 Silenciador U	■	■	■	21
7 Placa ciega VS	■	■	■	8
8 Manómetro MS AG/RG	■	■	■	8
9 Adaptador para manómetro NE $\frac{1}{4}$ A4	■	■	■	8
10 Manómetro MA	■	■	■	21
11 Candado LRVS-D	■	■	■	21

1) El cuerpo de la unidad de mantenimiento cubre parcialmente los tornillos de la escuadra en la parte posterior. Dependiendo de la configuración de una combinación de unidades de mantenimiento, no se puede acceder a los tornillos. Para realizar el montaje en la pared se recomienda utilizar una escuadra de fijación MS9-WPM. Con la escuadra es posible colgar la combinación completa de la pared.

Válvulas de cierre MS9-EM, serie MS, NPT

Código para el pedido

		MS	9	-	EM	-	NG	-	S	-	VS
Serie											
MS	Unidad de mantenimiento estándar										
Tamaño											
9	Patrón de 90 [mm]										
Función de mantenimiento											
EM	Válvula de cierre de accionamiento manual										
Conexión neumática											
NG	Módulo sin rosca de conexión, sin placa base										
Silenciador											
S	Silenciador										
Manómetros / Manómetros alternativos											
VS	Placa ciega										

Pedir variantes adicionales mediante conjunto modular → 8

- Conexión neumática
- Silenciador
- Manómetros / Manómetros alternativos
- Manómetros con escalas alternativas
- Función de válvula
- Tipo de fijación
- Certificación UL
- Sentido del flujo

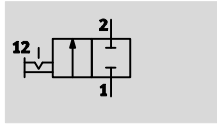
Nuevo
Variante UL1

Válvulas de cierre MS9-EM, serie MS, NPT

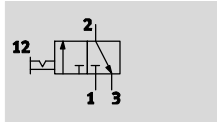
Hoja de datos




FESTO

Válvula biestable de 2/2 vías



Válvula biestable de 3/2 vías



-  - Caudal
8 000 ... 18 000 l/min
-  - Temperatura
-10 ... +60 °C
-  - Presión
0 ... 20 bar



- Esta válvula de cierre de accionamiento manual es utilizada para alimentar y descargar aire en instalaciones neumáticas.
- Mediante una conexión roscada con silenciador, es posible recuperar el aire de escape
- Posición reconocible visualmente
- Bloqueo de seguridad del botón giratorio
- Candado (artículo comercial) para asegurar la posición de bloqueo
- Manómetro opcional

Datos técnicos generales				
Conexión neumática 1, 2	NPT $\frac{3}{4}$ -14 (rosca interior)	NPT1-11 $\frac{1}{2}$ (rosca interior)	NPT $\frac{1}{2}$ -14 ... NPT1 $\frac{1}{2}$ -11 $\frac{1}{2}$ (con placa base AQ...)	– (módulo sin rosca de conexión, sin placa base NG)
Conexión neumática 3	NPT1-11 $\frac{1}{2}$			
Construcción	Válvula de corredera			
Tipo de fijación	Con accesorios			
	Montaje en línea			
Posición de montaje	Indistinta			
Seguridad contra accionamiento involuntario	Botón giratorio con pasador de bloqueo			
Indicación de presión	Con manómetro para la indicación de la presión de salida			
	Con manómetro de escala con zonas verde y roja, para la indicación de la presión de salida			
	G $\frac{1}{4}$ en preparación			
Función de válvula	Válvula biestable de 2/2 vías			
	Válvula biestable de 3/2 vías			
Función de escape	Sin estrangulación			
Tipo de reposición	Guiado forzado			
Tipo de mando	Directo			
Tipo de junta	Por junta de material sintético			

Válvulas de cierre MS9-EM, serie MS, NPT

Hoja de datos

Factores de caudal								
Conexión neumática	Rosca interior		Placa base					Con detección
	NPT $\frac{3}{4}$ -14	NPT1-11 $\frac{1}{2}$	AQR	AQS	AQT	AQU	AQV	NG
Caudal nominal normal qnN ¹⁾ [l/min]								
En el sentido principal del caudal 1 → 2	14 500	18 000	8 000	14 000	18 000	18 000	18 000	18 000
En sentido de la descarga 2 → 3	14 900	14 100	16 500	14 400	13 800	13 200	13 200	14 100
Valor C [l/s*min]								
En el sentido principal del caudal 1 → 2	59,59	76,90	32,75	57,50	75,65	75,51	75,17	-
En sentido de la descarga 2 → 3	55,11	53,54	56,22	54,07	52,73	51,06	51,36	-
Valor b								
En el sentido principal del caudal 1 → 2	0,41	0,37	0,45	0,39	0,38	0,39	0,38	-
En sentido de la descarga 2 → 3	0,50	0,48	0,60	0,49	0,47	0,45	0,44	-

1) Medición con p₁ = 6 bar y p₂ = 5 bar, Δp = 1 bar

Condiciones de funcionamiento y del entorno	
Presión de funcionamiento [bar]	0 ... 20
Fluido de trabajo	Aire comprimido según ISO 8573-1:2010 [7:4:4]
Nota sobre el fluido de trabajo/mando	Es posible el funcionamiento con aire comprimido lubricado (lo cual requiere seguir utilizando aire lubricado)
Temperatura ambiente [°C]	-10 ... +60
Temperatura del fluido [°C]	-10 ... +60
Clase de resistencia a la corrosión ¹⁾	2
Nivel de ruido [dB (A)]	93 ²⁾ con silenciador
Certificación (variante UL1)	c UL us - Recognized (OL)

1) Clase de resistencia a la corrosión CRC 2 según norma de Festo FN 940070

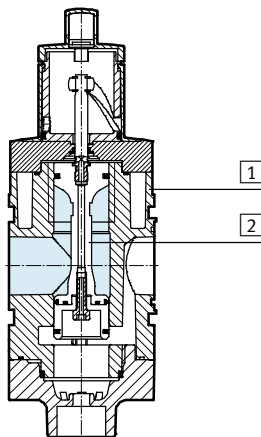
Componentes con moderado riesgo de corrosión. Aplicación en interiores en caso de condensación. Piezas exteriores visibles con características esencialmente decorativas en la superficie que están en contacto directo con atmósferas habituales en entornos industriales.

2) Descarga con 10 bar a una distancia de 1 m.

Pesos [g]	
Válvula de cierre	2 200
Válvula de cierre con silenciador S	2 400

Materiales

Vista en sección



Válvula de cierre		
1	Cuerpo	Fundición inyectada de aluminio
2	Distribuidor axial	POM
-	Juntas	NBR
Características del material		Conformidad con RoHS

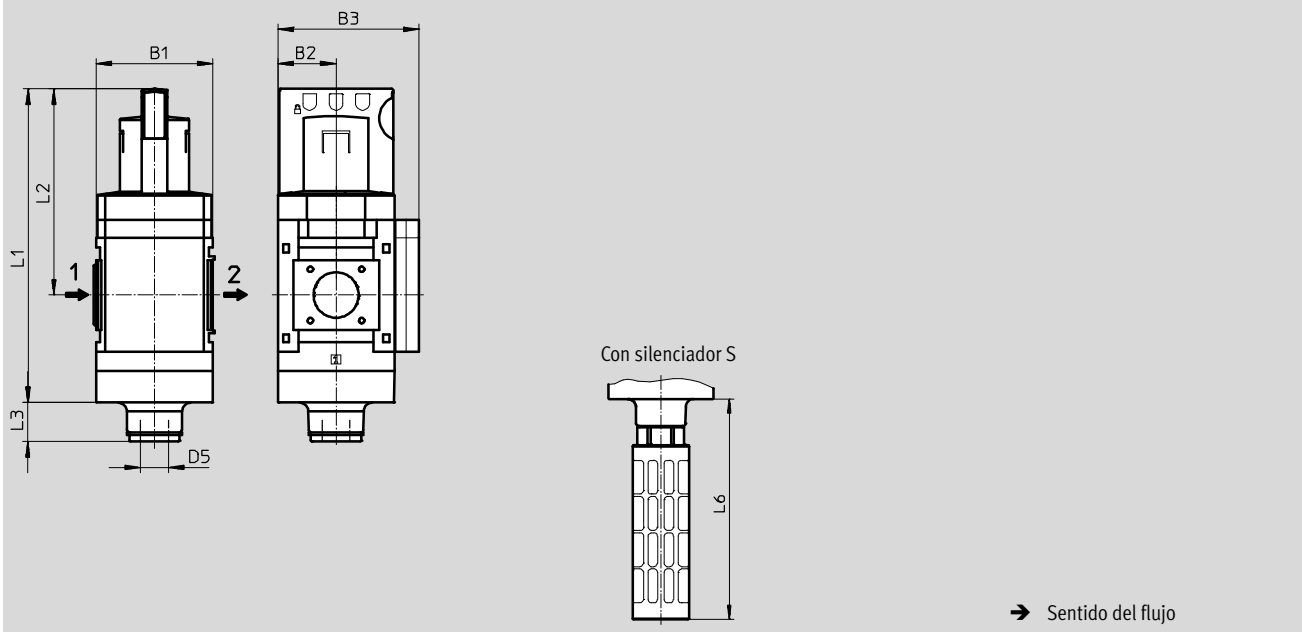
Válvulas de cierre MS9-EM, serie MS, NPT

Hoja de datos

Dimensiones: tipo básico

Datos CAD disponibles en www.festo.com

Módulo sin rosca de conexión, sin placa base NG, con diafragma de cierre VS



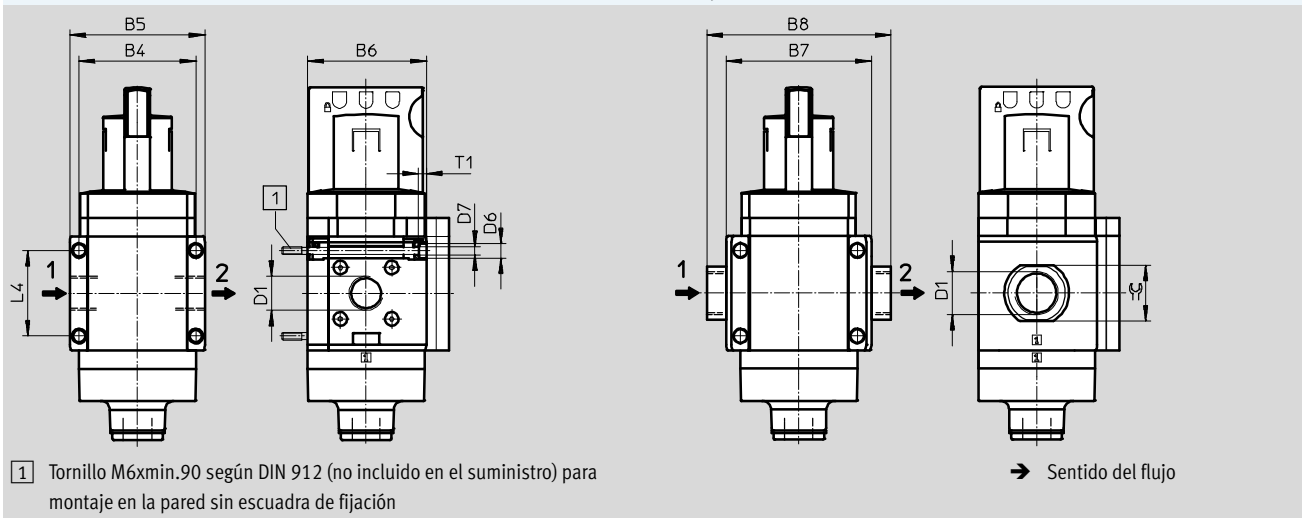
Tipo	B1	B2	B3	D5	L1	L2	L3		L6
							Válvula de 2/2 vías	Válvula de 3/2 vías	
MS9-EM-NG	90	45	109	NPT1-11½	242	159	30	23	189

Dimensiones: rosca de conexión / placa base

Datos CAD disponibles en www.festo.com

Con rosca interior N¾ o N1

Con placa base AQ...



1 Tornillo M6xmin.90 según DIN 912 (no incluido en el suministro) para montaje en la pared sin escuadra de fijación

Tipo	B4	B5	B6	B7	B8	D1	D6	D7	L4	T1	∅
MS9-EM-N¾	90	104	91,5	-	-	NPT¾-14	11	6,5	66	6	-
MS9-EM-N1						NPT1-11½					
MS9-EM-AQR	-	-	-	112	132	NPT½-14	-	-	-	-	30
MS9-EM-AQS					132	NPT¾-14					36
MS9-EM-AQT					142	NPT1-11½					41
MS9-EM-AQU					162	NPT1¼-11½					50
MS9-EM-AQV					176	NPT1½-11½					55

Válvulas de cierre MS9-EM, serie MS, NPT

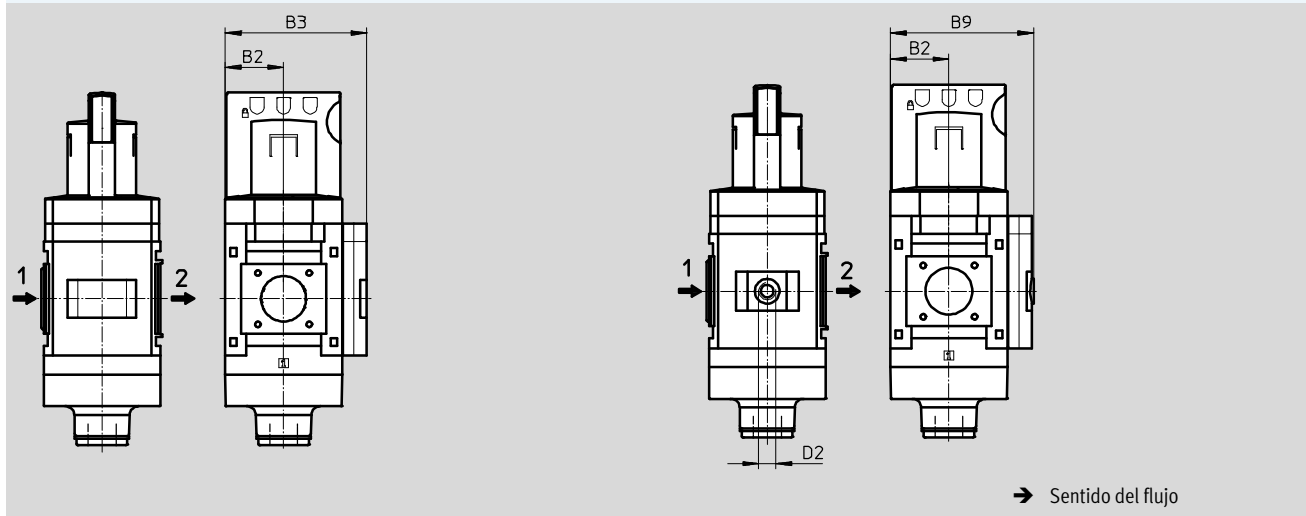
Hoja de datos

Dimensiones: manómetros / manómetros alternativos

Datos CAD disponibles en www.festo.com

Manómetro MS integrado, con escala estándar AG o con escala de zonas roja y verde RG

Adaptador A4 para manómetro NE 1/4, sin manómetro



Tipo	B2	B3	B9	D2
MS9-EM-...-AG/RG	45	109	-	-
MS9-EM-...-A4		-	110	G1/4

Referencias

Válvula de 3/2 vías, con silenciador

Tamaño	Conexión	Nº art.	Tipo
MS9	-	562954	MS9-EM-NG-S-VS

Válvulas de cierre MS9-EM, serie MS, NPT

Referencias: conjunto modular

M Indicaciones mínimas →

Nº de artículo	Serie	Tamaño	Función	Conexión neumática
562178	MS	9	EM	N $\frac{3}{4}$, N1, AQR, AQS, AQT, AQU, AQV, NG
Ejemplo de pedido				
562178	MS	9	- EM	- NG

Tablas para realizar los pedidos

Patrón	[mm]	90	Condiciones	Código	Entrada código
M Nº de artículo		562178			
Serie		Estándar		MS	MS
Tamaño		9		9	9
Función		Válvula de cierre manual		-EM	-EM
Conexión neumática		Rosca interior NPT $\frac{3}{4}$		-N$\frac{3}{4}$	
		Rosca interior NPT1		-N1	
		Placa base NPT $\frac{1}{2}$		-AQR	
		Placa base NPT $\frac{3}{4}$		-AQS	
		Placa base NPT1		-AQT	
		Placa base NPT1 $\frac{1}{4}$		-AQU	
		Placa base NPT1 $\frac{1}{2}$		-AQV	
		Módulo sin rosca de conexión, sin placa base		-NG	

Continúa: código de pedido

562178	MS	9	-	EM	-	
--------	----	---	---	----	---	--

Válvulas de cierre MS9-EM, serie MS, NPT

Referencias: conjunto modular

→ <input type="checkbox"/>	<input type="checkbox"/>	<input type="checkbox"/>	<input type="checkbox"/> Opcional			
Silenciador	Manómetros / Manómetros alternativos	Manómetros con escalas alternativas	Función de válvula	Tipo de fijación	Certificación UL	Sentido del flujo
S	AG, VS, A4, RG	PSI, MPA, BAR	- 2	WP, WPM, WPB	UL1	Z
- <input type="checkbox"/> S	- <input type="checkbox"/> AG	- <input type="checkbox"/>	- <input type="checkbox"/>	- <input type="checkbox"/>	- <input type="checkbox"/>	- <input type="checkbox"/>

Tablas para realizar los pedidos		Patrón	[mm]	90	Condiciones	Código	Entrada código
<input type="checkbox"/>	Silenciador	Silenciador				-S	
<input type="checkbox"/>	Manómetros / Manómetros alternativos	Manómetro MS				-AG	
		Placa ciega				-VS	
		Adaptador para manómetro NE 1/4, sin manómetro				-A4	
		Manómetro integrado, escala de color rojo y verde			<input type="checkbox"/> 1	-RG	
<input type="checkbox"/>	Manómetros con escalas alternativas	Psi			<input type="checkbox"/> 2	-PSI	
		MPa			<input type="checkbox"/> 2	-MPA	
		Bar			<input type="checkbox"/> 2	-BAR	
	Función de válvula	Estándar (válvula de 3/2 vías)				-	
		Válvula de 2/2 vías			<input type="checkbox"/> 3	-2	
	Tipo de fijación	Escuadra de fijación			<input type="checkbox"/> 4	-WP	
		Escuadra de fijación			<input type="checkbox"/> 4	-WPM	
		Escuadra de fijación para montaje en la pared a mayor distancia			<input type="checkbox"/> 4	-WPB	
	Certificación UL	cULus, ordinary location for Canada and USA				-UL1	
	Sentido del flujo	Sentido del flujo de derecha a izquierda				-Z	

- | | | | | | |
|----------------------------|----------------------|--|----------------------------|---------------------|----------------------|
| <input type="checkbox"/> 1 | RG | No con escala alternativa del manómetro PSI
Escala en PSI únicamente como escala auxiliar | <input type="checkbox"/> 3 | 2 | No con silenciador S |
| <input type="checkbox"/> 2 | PSI, MPA, BAR | No con manómetros / manómetros alternativos VS, A4 | <input type="checkbox"/> 4 | WP, WPM, WPB | No con módulo NG |

Continúa: código de pedido

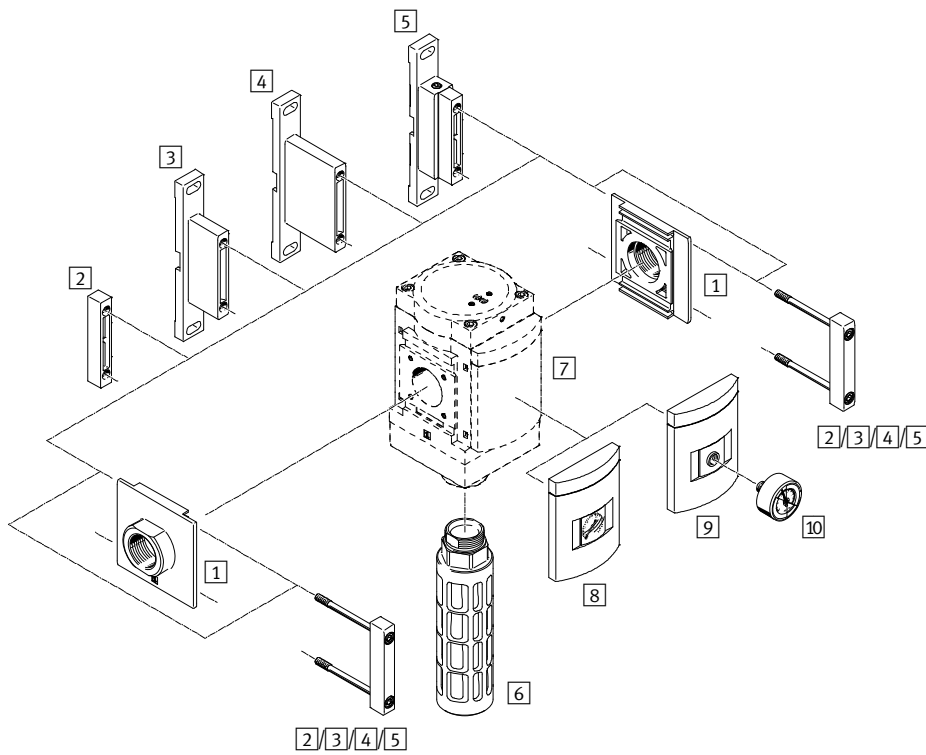
- - - - - - -


Nuevo
Variante UL1

Válvulas de cierre MS9-EE, serie MS, NPT

Cuadro general de periféricos

FESTO

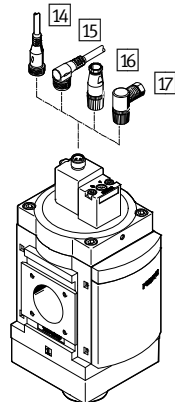
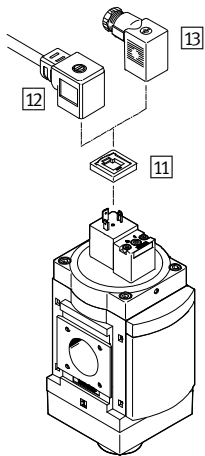


-  - Importante

Otros accesorios:
- Elemento de unión de módulos para combinación con tamaños MS6, MS9 o MS12
→ Internet: rmv, armv

Tensión de alimentación
V24/V110/V230

Tensión de alimentación
V24P



Válvulas de cierre MS9-EE, serie MS, NPT

Cuadro general de periféricos

Elementos para el montaje y accesorios					
		Unidad individual		Combinación	→ Página/ Internet
		Con rosca interior N $\frac{3}{4}$ o N1	Con placa base AQ...	Módulo sin rosca de conexión, sin placa base NG	
1	Placa base-SET MS9-AQ...	-	■	■	ms9-aq
2	Elemento de unión de módulos MS9-MV	-	-	■	ms9-mv
3	Escuadra de fijación MS9-WP	■	■	■ ¹⁾	ms9-wp
4	Escuadra de fijación MS9-WPB	■	■	■ ¹⁾	ms9-wp
5	Escuadra de fijación MS9-WPM	■	■	■	ms9-wp
6	Silenciador U	■	■	■	21
7	Placa ciega VS	■	■	■	18
8	Manómetro MS AG/RG	■	■	■	18
9	Adaptador para manómetro NE $\frac{1}{4}$ A4	■	■	■	18
10	Manómetro MA	■	■	■	21
11	Junta iluminada MC-LD	■	■	■	20
12	Cable con conector tipo zócalo KMC	■	■	■	20
13	Conector tipo zócalo MSSD-C	■	■	■	20
14	Cable NEBU-M12G5	■	■	■	21
15	Cable NEBU-M12W5	■	■	■	21
16	Conector para sensor SIE-GD	■	■	■	21
17	Conector acodado SIE-WD	■	■	■	21

1) El cuerpo de la unidad de mantenimiento cubre parcialmente los tornillos de la escuadra en la parte posterior. Dependiendo de la configuración de una combinación de unidades de mantenimiento, no se puede acceder a los tornillos. Para realizar el montaje en la pared se recomienda utilizar una escuadra de fijación MS9-WPM. Con la escuadra es posible colgar la combinación completa de la pared.

Válvulas de cierre MS9-EE, serie MS, NPT

Código para el pedido

		MS	9	-	EE	-	NG	-	V24	-	S	-	VS
Serie													
MS	Unidad de mantenimiento estándar												
Tamaño													
9	Patrón de 90 [mm]												
Función de mantenimiento													
EE	Válvula de cierre de accionamiento eléctrico												
Conexión neumática													
NG	Módulo sin rosca de conexión, sin placa base												
Tensión de alimentación													
V24	Tensión de alimentación de 24 V DC												
Silenciador													
S	Silenciador												
Manómetros / Manómetros alternativos													
VS	Placa ciega												

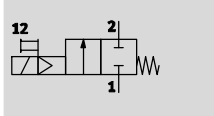
Pedir variantes adicionales mediante conjunto modular → 18

- Conexión neumática
- Tensión de alimentación
- Silenciador
- Manómetros / Manómetros alternativos
- Manómetros con escalas alternativas
- Función de válvula
- Tipo de fijación
- Certificación UL
- Sentido del flujo

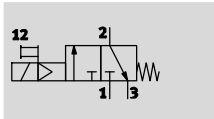
Válvulas de cierre MS9-EE, serie MS, NPT




Hoja de datos

Válvula monoestable de 2/2 vías,
cerrada en reposo



Válvula monoestable de 3/2 vías,
cerrada en reposo



-  Caudal
8 000 ... 18 000 l/min
-  Temperatura
-10 ... +60 °C
-  Presión
3,5 ... 16 bar



- Esta válvula de cierre de accionamiento eléctrico es utilizada para alimentar y descargar aire en instalaciones neumáticas.
- Mediante una conexión roscada con silenciador, es posible recuperar el aire de escape
- Con bobina magnética sin conector
- Posibilidad de elegir tres tensiones
- Accionamiento manual auxiliar con pulsador y enclavado
- Manómetro opcional

Datos técnicos generales				
Conexión neumática 1, 2	NPT3/4-14 (rosca interior)	NPT1-11½ (rosca interior)	NPT1/2-14 ... NPT1½-11½ (con placa base AQ...)	– (módulo sin rosca de conexión, sin placa base NG)
Conexión neumática 3	NPT1-11½			
Construcción	Válvula de corredera			
Tipo de fijación	Con accesorios			
	Montaje en línea			
Posición de montaje	Indistinta			
Indicación de presión	Con manómetro para la indicación de la presión de salida			
	Con manómetro de escala con zonas verde y roja, para la indicación de la presión de salida			
	G¼ en preparación			
Función de válvula	Válvula monoestable de 2/2 vías, cerrada en reposo			
	Válvula monoestable de 3/2 vías, cerrada en reposo			
Función de escape	Sin estrangulación			
Tipo de reposición	Muelle mecánico			
Tipo de mando	Servopilotaje			
Alimentación del aire de pilotaje	Pilotaje interno			
Tipo de junta	Por junta de material sintético			

Datos eléctricos		
Valores característicos de las bobinas	V24/V24P	24 V DC: 4,5 W; fluctuación de la tensión perm. ±10%
	V110	110 V AC: 50 Hz; potencia de conexión 11,5 W; potencia de retención 8,9 W; fluctuación de la tensión perm. ±10%
		110 V AC: 60 Hz; potencia de conexión 9,5 W; potencia de retención 6,2 W; fluctuación de la tensión perm. ±10%
V230	230 V AC: 50 Hz; potencia de conexión 11,5 W; potencia de retención 9,1 W; fluctuación de la tensión perm. ±10%	
	230 V AC: 60 Hz; potencia de conexión 9,5 W; potencia de retención 6,4 W; fluctuación de la tensión perm. ±10%	
Conexión eléctrica	V24/V110/V230	Conector cuadrado tipo clavija, según EN 175301-803, forma A
	V24P	Conector M12 de 4 polos según DESINA
Clase de protección de la bobina	IP65	
Tiempo de utilización [%]	100	

Válvulas de cierre MS9-EE, serie MS, NPT

Hoja de datos

Factores de caudal								
Conexión neumática	Rosca interior		Placa base					Con detección
	NPT $\frac{3}{4}$ -14	NPT1-11 $\frac{1}{2}$	AQR	AQS	AQT	AQU	AQV	NG
Caudal nominal normal qnN ¹⁾ [l/min]								
En el sentido principal del caudal 1 → 2	14 500	18 000	8 000	14 000	18 000	18 000	18 000	18 000
En sentido de la descarga 2 → 3	14 900	14 100	16 500	14 400	13 800	13 200	13 200	14 100
Valor C [l/s*min]								
En el sentido principal del caudal 1 → 2	59,59	76,90	32,75	57,50	75,65	75,51	75,17	-
En sentido de la descarga 2 → 3	55,11	53,54	56,22	54,07	52,73	51,06	51,36	-
Valor b								
En el sentido principal del caudal 1 → 2	0,41	0,37	0,45	0,39	0,38	0,39	0,38	-
En sentido de la descarga 2 → 3	0,50	0,48	0,60	0,49	0,47	0,45	0,44	-

1) Medición con p₁ = 6 bar y p₂ = 5 bar, Δp = 1 bar

Condiciones de funcionamiento y del entorno	
Presión de funcionamiento [bar]	3,5 ... 16
Fluido de trabajo	Aire comprimido según ISO 8573-1:2010 [7:4:4]
Nota sobre el fluido de trabajo/mando	Es posible el funcionamiento con aire comprimido lubricado (lo cual requiere seguir utilizando aire lubricado)
Temperatura ambiente [°C]	-10 ... +60
Temperatura del fluido [°C]	-10 ... +60
Clase de resistencia a la corrosión ¹⁾	2
Nivel de ruido [dB (A)]	93 ²⁾ con silenciador
Certificación (variante UL1)	c UL us - Recognized (OL)

1) Clase de resistencia a la corrosión CRC 2 según norma de Festo FN 940070

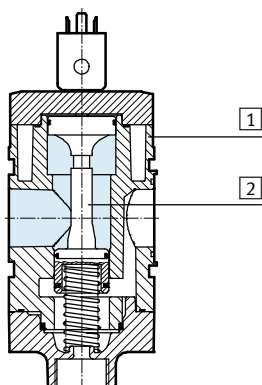
Componentes con moderado riesgo de corrosión. Aplicación en interiores en caso de condensación. Piezas exteriores visibles con características esencialmente decorativas en la superficie que están en contacto directo con atmósferas habituales en entornos industriales.

2) Descarga con 10 bar a una distancia de 1 m.

Pesos [g]	
Válvula de cierre	2 100
Válvula de cierre con silenciador S	2 300

Materiales

Vista en sección



Válvula de cierre		
1	Cuerpo	Fundición inyectada de aluminio
2	Distribuidor axial	POM
-	Juntas	NBR
Características del material		Conformidad con RoHS

Válvulas de cierre MS9-EE, serie MS, NPT

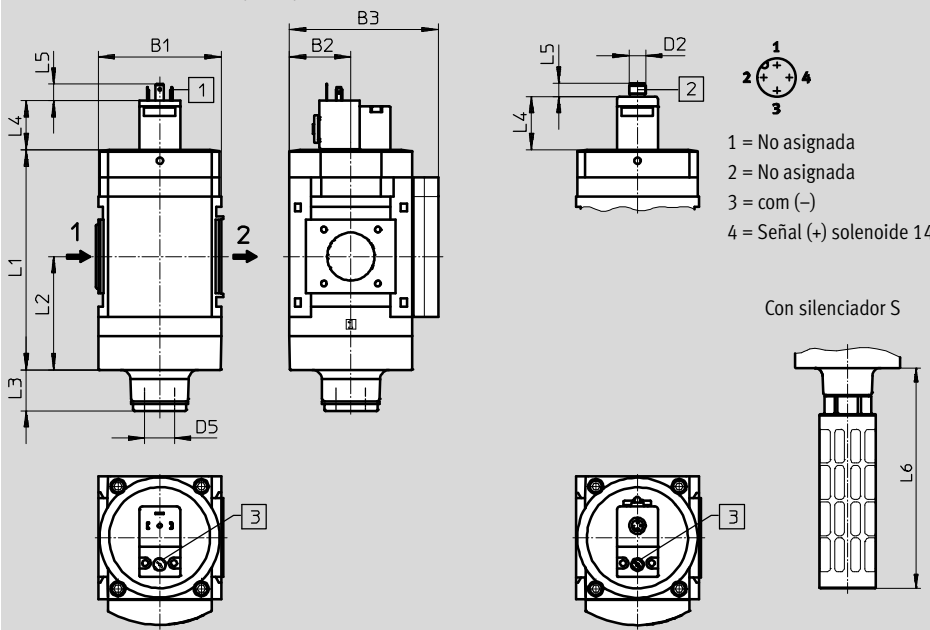
Hoja de datos

Dimensiones: tipo básico

Datos CAD disponibles en www.festo.com

Módulo sin rosca de conexión, sin placa base NG, con diafragma de cierre VS

Tensión de alimentación V24/V110/V230 Tensión de alimentación V24P



1 = No asignada
2 = No asignada
3 = com (-)
4 = Señal (+) solenoide 14

Con silenciador S

- 1 Distribución de conexiones según EN 175301-803
- 2 Conector M12 de 4 polos según DESINA para cable NEBU-M12
- 3 Accionamiento manual auxiliar

→ Sentido del flujo

Tipo	B1	B2	B3	D2	D5	L1	L2	L3		L4	L5	L6
								Válvula de 2/2 vías	Válvula de 3/2 vías			
MS9-EE-NG-V24/V110/V230	90	45	109	-	NPT1-11½	161	83	30	23	36	12	189
MS9-EE-NG-V24P				M12x1						39	10	

Válvulas de cierre MS9-EE, serie MS, NPT

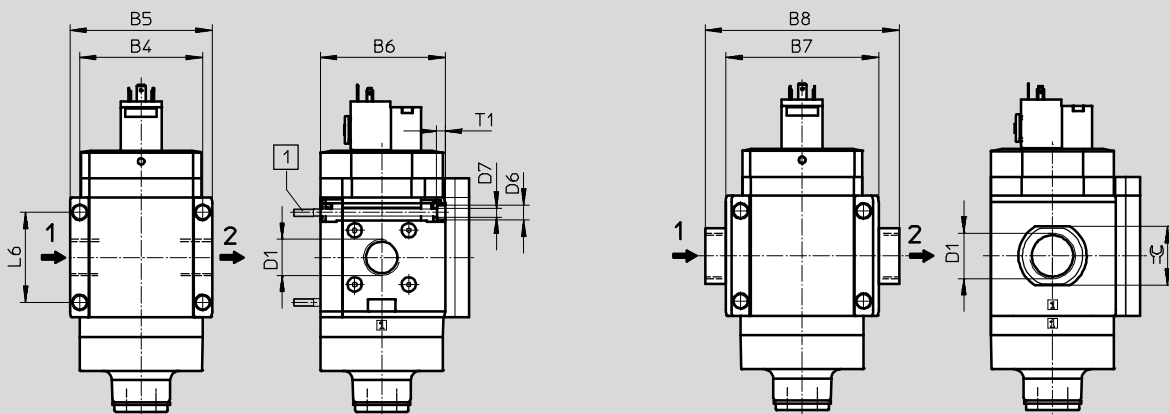
Hoja de datos

Dimensiones: rosca de conexión / placa base

Datos CAD disponibles en → www.festo.com

Con rosca interior N $\frac{3}{4}$ o N1

Con placa base AQ...



1 Tornillo M6xmin.90 según DIN 912 (no incluido en el suministro) para montaje en la pared sin escuadra de fijación

→ Sentido del flujo

Tipo	B4	B5	B6	B7	B8	D1	D6	D7	L6	T1	≡C
MS9-EE-N $\frac{3}{4}$	90	104	91,5	-	-	NPT $\frac{3}{4}$ -14	11	6,5	66	6	-
MS9-EE-N1						NPT1-11 $\frac{1}{2}$					
MS9-EE-AQR	-	-	-	112	132	NPT $\frac{1}{2}$ -14	-	-	-	-	30
MS9-EE-AQS					132	NPT $\frac{3}{4}$ -14					36
MS9-EE-AQT					142	NPT1-11 $\frac{1}{2}$					41
MS9-EE-AQU					162	NPT1 $\frac{1}{4}$ -11 $\frac{1}{2}$					50
MS9-EE-AQV					176	NPT1 $\frac{1}{2}$ -11 $\frac{1}{2}$					55

Válvulas de cierre MS9-EE, serie MS, NPT

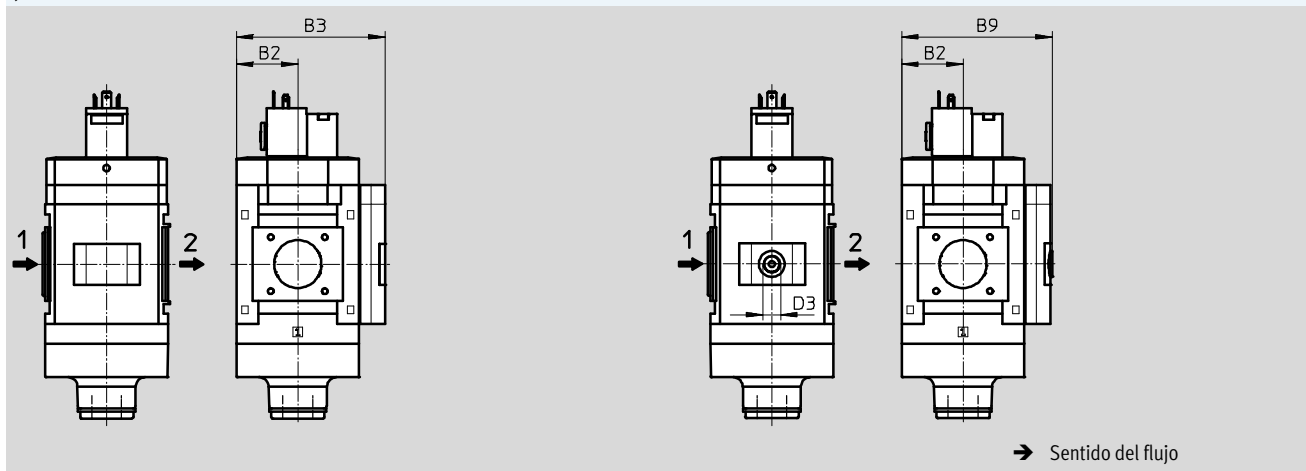
Hoja de datos

Dimensiones: manómetros / manómetros alternativos

Datos CAD disponibles en → www.festo.com

Manómetro MS integrado, con escala estándar AG o con escala de zonas roja y verde RG

Adaptador A4 para manómetro NE 1/4, sin manómetro



Tipo	B2	B3	B9	D3
MS9-EE-...-AG/RG	45	109	-	-
MS9-EE-...-A4		-	110	G1/4

Referencias

Válvula de 3/2 vías, con silenciador, tensión de alimentación de 24 V DC

Tamaño	Conexión	Con silenciador	
		Nº art.	Tipo
MS9	-	562946	MS9-EE-NG-V24-S-VS

Válvulas de cierre MS9-EE, serie MS, NPT

Referencias: conjunto modular

M Indicaciones mínimas →

Nº de artículo	Serie	Tamaño	Función	Conexión neumática	Tensión de alimentación
562177	MS	9	EE	N $\frac{3}{4}$, N1, AQR, AQS, AQT, AQU, AQV, NG	V24, V24P, V110, V230
Ejemplo de pedido					
562177	MS	9	- EE	- N1	- V24

Tablas para realizar los pedidos

Patrón	[mm]	90	Condiciones	Código	Entrada código
M	Nº de artículo	562177			
	Serie	Estándar		MS	MS
	Tamaño	9		9	9
	Función	Electroválvula de cierre		-EE	-EE
	Conexión neumática	Rosca interior NPT $\frac{3}{4}$		-N$\frac{3}{4}$	
		Rosca interior NPT1		-N1	
		Placa base NPT $\frac{1}{2}$		-AQR	
		Placa base NPT $\frac{3}{4}$		-AQS	
		Placa base NPT1		-AQT	
		Placa base NPT1 $\frac{1}{4}$		-AQU	
		Placa base NPT1 $\frac{1}{2}$		-AQV	
		Módulo sin rosca de conexión, sin placa base		-NG	
	Tensión de alimentación	24 V DC (distribución de conexiones según EN 175301), 16 bar		V24	
		24 V DC, conector tipo clavija (distribución de conexiones M12 según DESINA), 16 bar		V24P	
		110 V AC (distribución de conexiones según EN 175301), 16 bar		V110	
		230 V AC (distribución de conexiones según EN 175301), 16 bar		V230	

Continúa: código de pedido

562177	MS	9	- EE	-	-	-
---------------	-----------	----------	-------------	---	---	---

Válvulas de cierre MS9-EE, serie MS, NPT

Referencias: conjunto modular

→ <input type="checkbox"/> O	<input type="checkbox"/> M	<input type="checkbox"/> Opcional				
Silenciador	Manómetros / Manómetros alternativos	Manómetros con escalas alternativas	Función de válvula	Tipo de fijación	Certificación UL	Sentido del flujo
S	AG, VS, A4, RG	PSI, MPA, BAR	- 2	WP, WPM, WPB	UL1	Z
- S	- AG	-	-	-	-	-

Tablas para realizar los pedidos

Patrón	[mm]	90	Condiciones	Código	Entrada código
<input type="checkbox"/> Silenciador		Silenciador		-S	
<input type="checkbox"/> Manómetros / Manómetros alternativos		Manómetro MS		-AG	
		Placa ciega		-VS	
		Adaptador para manómetro NE 1/4, sin manómetro		-A4	
		Manómetro integrado, escala de color rojo y verde	<input type="checkbox"/> 1	-RG	
<input type="checkbox"/> Manómetros con escalas alternativas		Psi	<input type="checkbox"/> 2	-PSI	
		MPa	<input type="checkbox"/> 2	-MPA	
		Bar	<input type="checkbox"/> 2	-BAR	
Función de válvula		Estándar (válvula de 3/2 vías)		-	
		Válvula de 2/2 vías	<input type="checkbox"/> 3	-2	
Tipo de fijación		Escuadra de fijación	<input type="checkbox"/> 4	-WP	
		Escuadra de fijación	<input type="checkbox"/> 4	-WPM	
		Escuadra de fijación para montaje en la pared a mayor distancia	<input type="checkbox"/> 4	-WPB	
Certificación UL		cULus, ordinary location for Canada and USA	<input type="checkbox"/> 5	-UL1	
Sentido del flujo		Sentido del flujo de derecha a izquierda		-Z	

- | | | | |
|---|--|--|---|
| <input type="checkbox"/> RG | No con escala alternativa del manómetro PSI
Escala en PSI únicamente como escala auxiliar | <input type="checkbox"/> 2 | No con silenciador S |
| <input type="checkbox"/> PSI, MPA, BAR | No con manómetros / manómetros alternativos VS, A4 | <input type="checkbox"/> WP, WPM, WPB | No con módulo NG |
| | | <input type="checkbox"/> UL1 | No con tensión de alimentación V110, V230 |

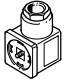
Continúa: código de pedido

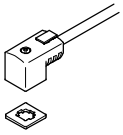
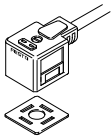
- - - - - - -


Válvulas de cierre MS-EM/EE, serie MS, NPT

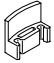
FESTO

Accesorios

Referencias: Conector tipo zócalo MSSD						Hojas de datos → Internet: mssd
	Descripción	Tensión de funcionamiento	Conexión eléctrica	Ejecución con cable	Nº art.	Tipo
	para MS4/6-EE/DE	≤ 250 V AC/DC	3 contactos	Tornillos prisioneros	151687	MSSD-EB
			4 contactos	Conector autocortante y autoaislante	192745	MSSD-EB-S-M14
	para MS9-EE, para MS12-EE/DE	≤ 250 V AC/DC	3 contactos	Tornillos prisioneros	34583	MSSD-C
			4 contactos	Conector autocortante y autoaislante	192748	MSSD-C-S-M16

Referencias: Conector tipo zócalo con cable KMEB/KMC							Hojas de datos → Internet: kmeb, kmc	
	Descripción	Tensión de funcionamiento	Conexión eléctrica	Indicación de estado de conmutación	Longitud del cable [m]	Nº art.	Tipo	
	para MS4/6-EE/DE	24 V DC	2 contactos	LED	2,5	547268	KMEB-3-24-2,5-LED	
				–	5	547269	KMEB-3-24-5-LED	
			–	2,5	547270	KMEB-3-24-2,5		
			–	5	547271	KMEB-3-24-5		
		3 contactos	LED	2,5	151688	KMEB-1-24-2,5-LED		
			–	5	151689	KMEB-1-24-5-LED		
			–	10	193457	KMEB-1-24-10-LED		
			–	230 V AC	3 contactos	–	2,5	151690
	para MS9-EE, para MS12-EE/DE	24 V DC	3 contactos	LED	2,5	30931	KMC-1-24DC-2,5-LED	
				–	5	30933	KMC-1-24DC-5-LED	
				–	10	193459	KMC-1-24-10-LED	
				–	230 V AC	3 contactos	–	2,5
		–	5	30934	KMC-1-230AC-5			

Referencias: Junta reflectante MEB-LD/MC-LD				Hojas de datos → Internet: meb, mc
	Descripción	Tensión de funcionamiento	Nº art.	Tipo
	para conector tipo zócalo con cable KMEB y para conector tipo zócalo MSSD-EB	12 ... 24 V DC	151717	MEB-LD-12-24DC
	para conector tipo zócalo con cable KMC y para conector tipo zócalo MSSD-EB	230 V DC/AC ±10%	151718	MEB-LD-230AC
	para conector tipo zócalo con cable KMC y para conector tipo zócalo MSSD-EB	12 ... 24 V DC	19145	MC-LD-12-24DC
	para conector tipo zócalo con cable KMC y para conector tipo zócalo MSSD-EB	230 V DC/AC ±10%	19146	MC-LD-230AC

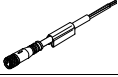

Referencias: Clip de cierre CPV18-HV				Hojas de datos → Internet: cpv18-hv	
	Descripción	Nº art.	Tipo	PE ¹⁾	
	para MS4/6-EE/DE...-V24	Tapando el accionamiento manual para impedir su manipulación	530056	CPV18-HV	10


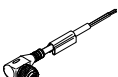
1) Cantidad por unidad de embalaje

Válvulas de cierre MS-EM/EE, serie MS, NPT


Accesorios


FESTO


Referencias: Cables NEBU-M8				Hojas de datos → Internet: nebu	
	Conexión eléctrica	Cantidad de hilos	Longitud del cable [m]	Nº art.	Tipo
	M8x1, conector recto tipo zócalo	3	2,5	541333	NEBU-M8G3-K-2.5-LE3
			5	541334	NEBU-M8G3-K-5-LE3
	M8x1, conector acodado tipo zócalo	3	2,5	541338	NEBU-M8W3-K-2.5-LE3
			5	541341	NEBU-M8W3-K-5-LE3

Referencias: Cables NEBU-M12				Hojas de datos → Internet: nebu	
	Conexión eléctrica	Cantidad de hilos	Longitud del cable [m]	Nº art.	Tipo
	M12x1, conector recto tipo zócalo	4	2,5	550326	NEBU-M12G5-K-2.5-LE4
			5	541328	NEBU-M12G5-K-5-LE4
	M12x1, conector acodado tipo zócalo	4	2,5	550325	NEBU-M12W5-K-2.5-LE4
			5	541329	NEBU-M12W5-K-5-LE4

Referencias: conector tipo zócalo para detectores SIE-GD			Hojas de datos → Internet: sie-gd	
	Conexión eléctrica		Nº art.	Tipo
	M12x1, 4 contactos		18494	SIE-GD

Referencias: conector acodado tipo zócalo SIE-WD			Hojas de datos → Internet: sie-wd	
	Conexión eléctrica		Nº art.	Tipo
	M12x1, 4 contactos		12956	SIE-WD-TR

Referencias: Silenciador U			Hojas de datos → Internet: u	
	Descripción	Conexión neumática	Nº art.	Tipo
	para MS4-EM1/EE	G $\frac{1}{4}$	6842	U- $\frac{1}{4}$ -B
	para MS6-EM1/EE	G $\frac{1}{2}$	6844	U- $\frac{1}{2}$ -B
	para MS9/12-EM/EE	G1	151990	U-1-B

Referencias: Manómetro MA							
	Tamaño nominal	Conexión neumática	Escala		Nº art.	Tipo	
			[bar]	[psi]			
	Manómetro MA, NE 837-1					Hojas de datos → Internet: ma	
	40	R $\frac{1}{4}$	0 ... 16	0 ... 232	187080	MA-40-16-R $\frac{1}{4}$ -EN	
		G $\frac{1}{4}$	0 ... 16	0 ... 232	183901	MA-40-16-G $\frac{1}{4}$ -EN	
	Manómetro MA, NE 837-1, con zona roja/verde					Hojas de datos → Internet: ma	
40	R $\frac{1}{8}$	0 ... 16	–	525726	MA-40-16-R $\frac{1}{8}$ -E-RG		
50	R $\frac{1}{4}$	0 ... 16	–	525729	MA-50-16-R $\frac{1}{4}$ -E-RG		

Referencias: Candado LRVS-D		
	Peso [g]	Nº art. Tipo
	120	193786 LRVS-D